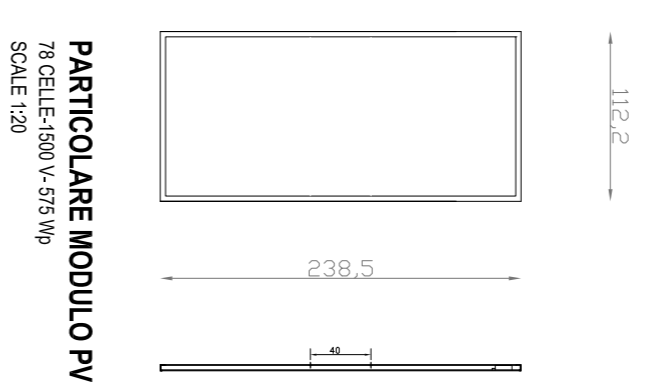
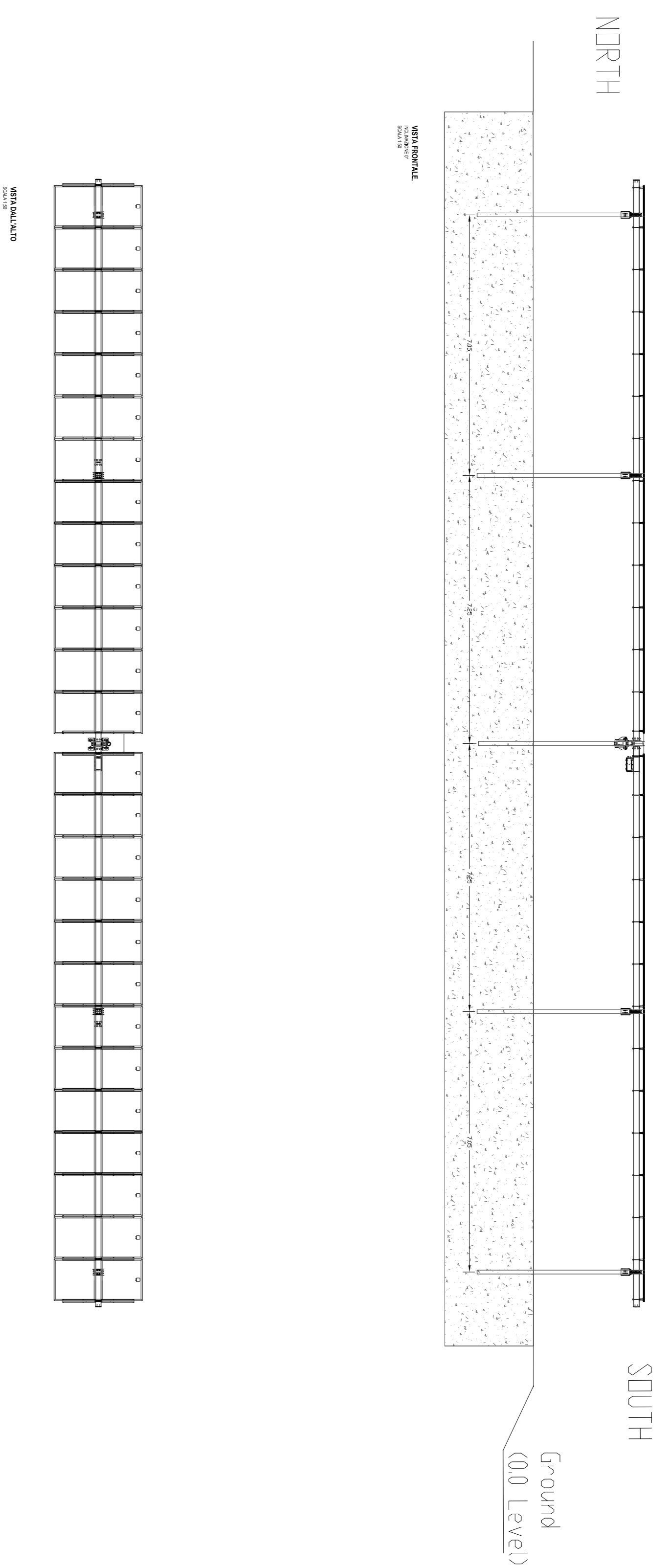
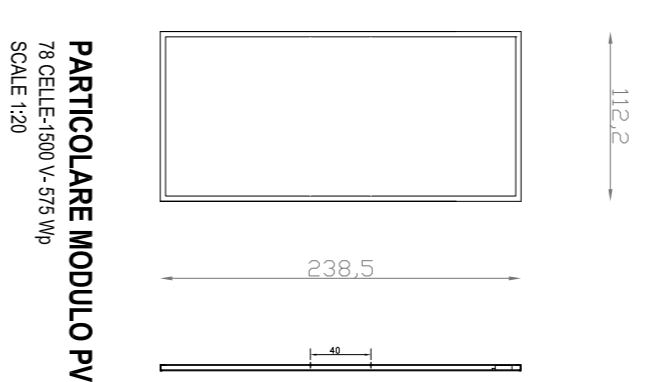
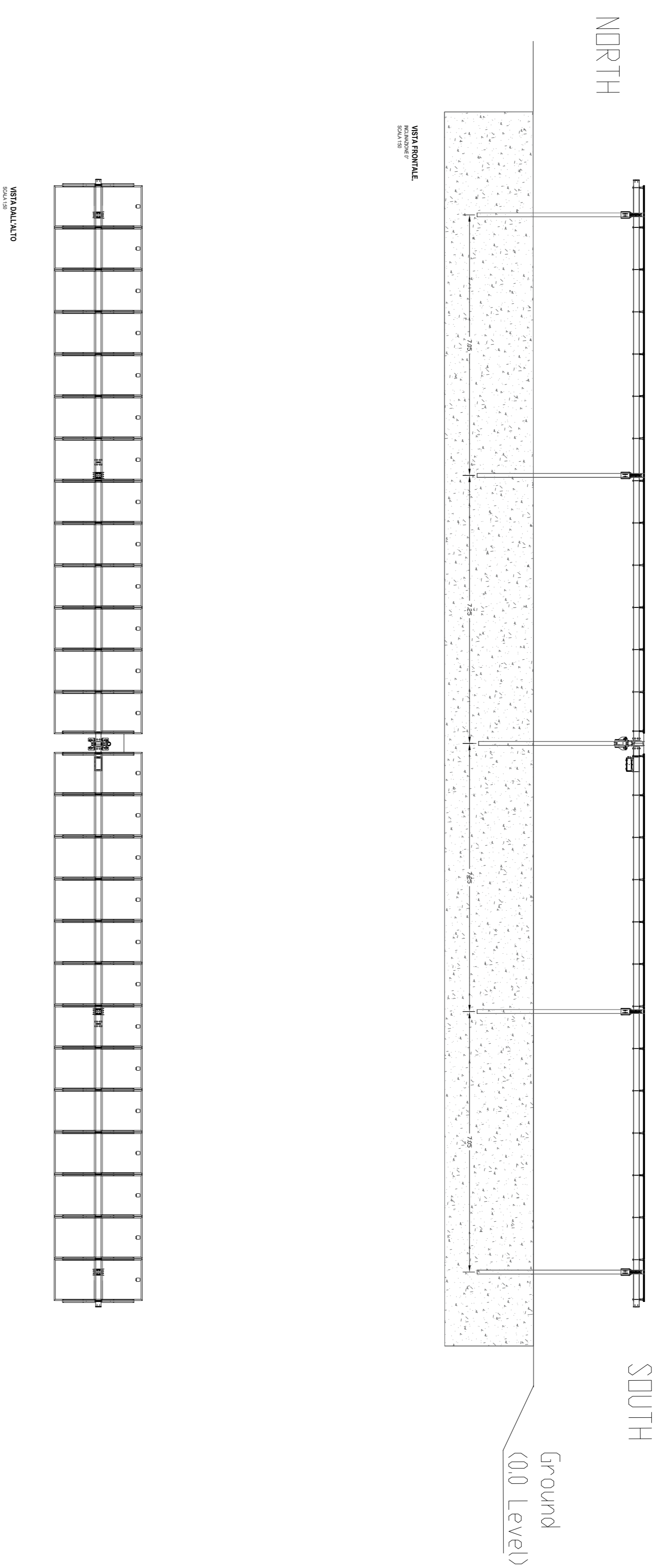


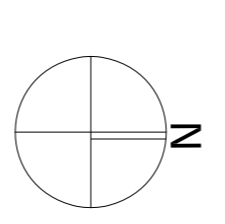
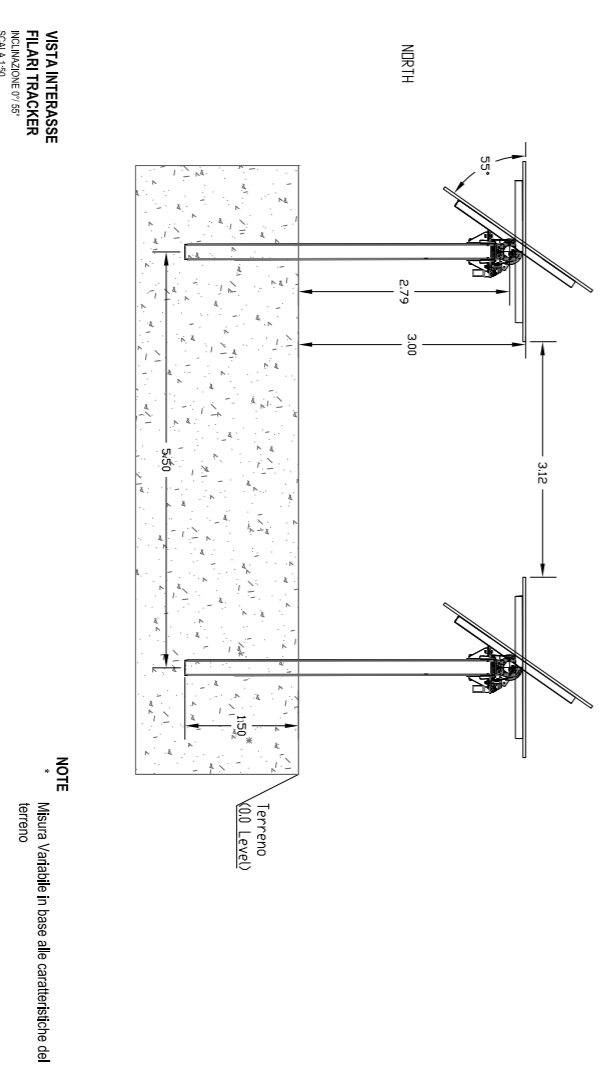
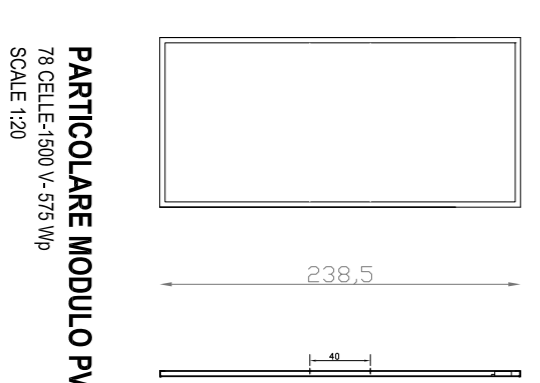
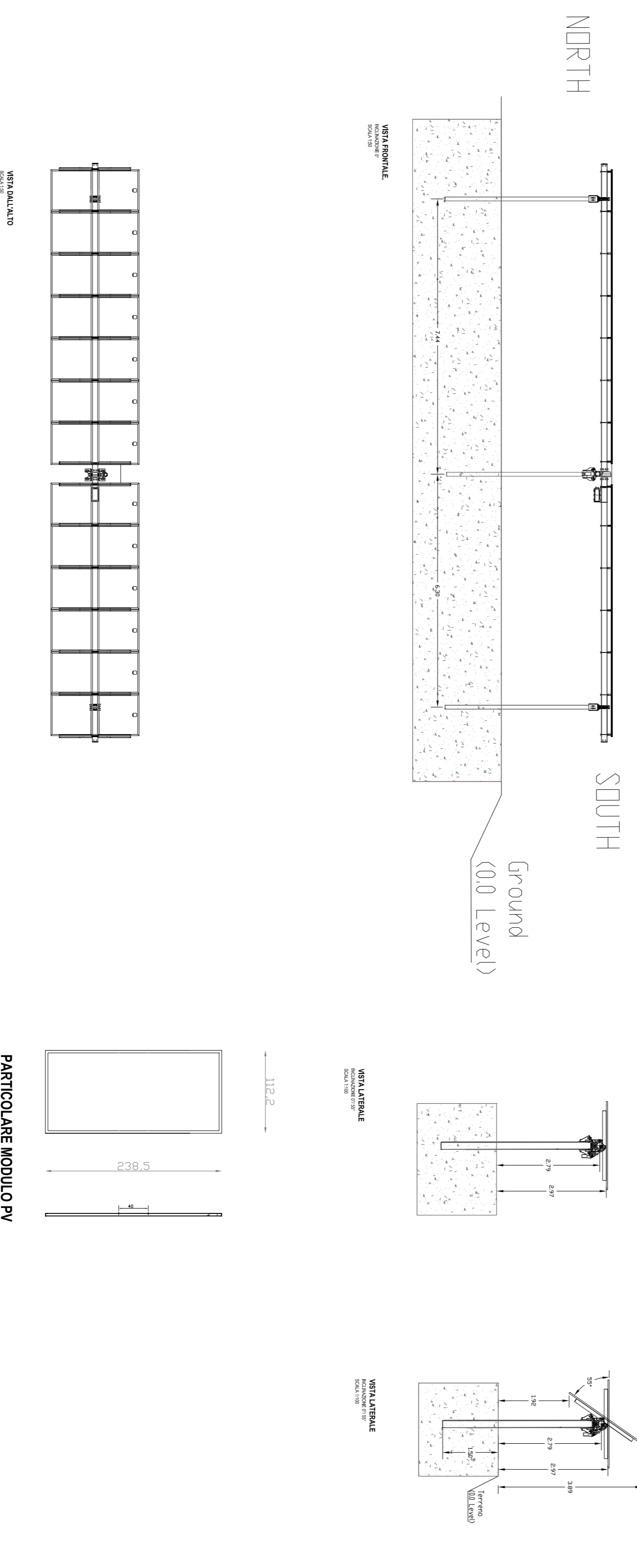
Particolari costruttivi Tracker
Struttura da 36 pannelli



Particolari costruttivi Tracker
Struttura da 13 pannelli



Particolari costruttivi Tracker
Struttura da 13 pannelli



CERIGNOLA REGIONE PUGLIA PROVINCIA DI FOGGIA
IMPIANTO AGRIVOLTAIICO E RELATIVE OPERE ED INFRASTRUTTURE CONNESSE DELLA POTENZA ELETTRICA DI 140,66 MW (ex 120MW) SITO NEL COMUNE DI CERIGNOLA
PROGETTO DEFINITIVO

Particolari costruttivi Tracker

Proprietario:
CERIGNOLA SOLAR 2 S.R.L.
Via Antonio Locatelli n.1
37122 Verona
P.IVA 04741630232
cerignolasolar2@pec.it

Progettazione:
WH Group s.r.l.
Via A. Locatelli n. 1 - 37122 Verona (VR)
P.IVA 12336131003
ingegnera@whgroup.eu



Spazio riservato agli Enti:

| Rvx | Data | Descrizione | Redatto | Approvato |
|-----|------------|---------------------|-------------|-------------|
| 00 | 14/10/2019 | Prima emissione | | |
| 01 | 08/03/2022 | V.I.A. Ministeriale | A. Taraglia | S.M. Caputo |

File: PRT040_EmissioneCartico_4.29_10.3
Cod. PRT/040
Scala: 1:50 - H100

4.2.9_10.3

CERIGNOLA SOLAR 2 S.R.L. | Via Antonio Locatelli n. 37122 Verona | cerignolasolar2@pec.it