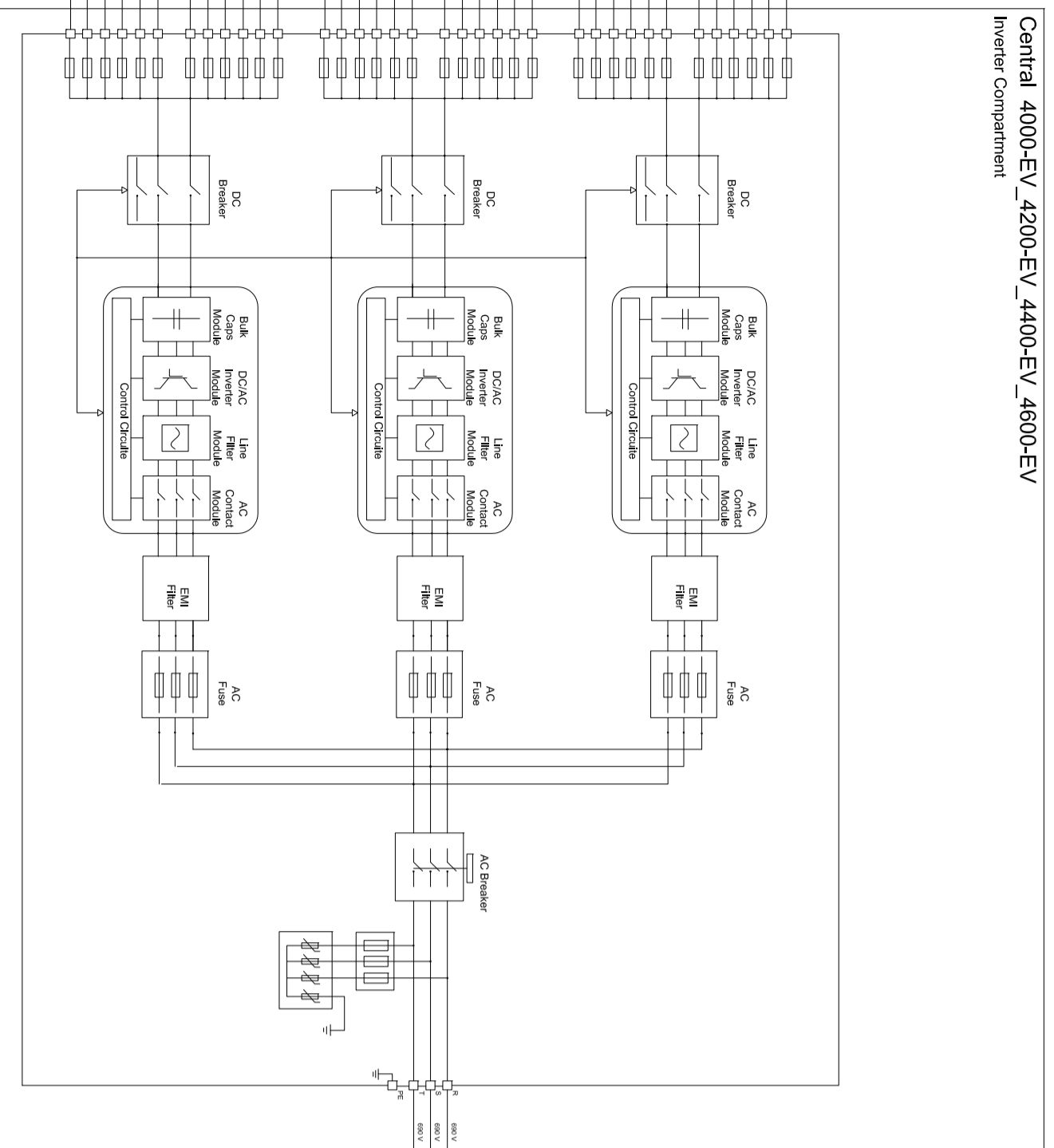
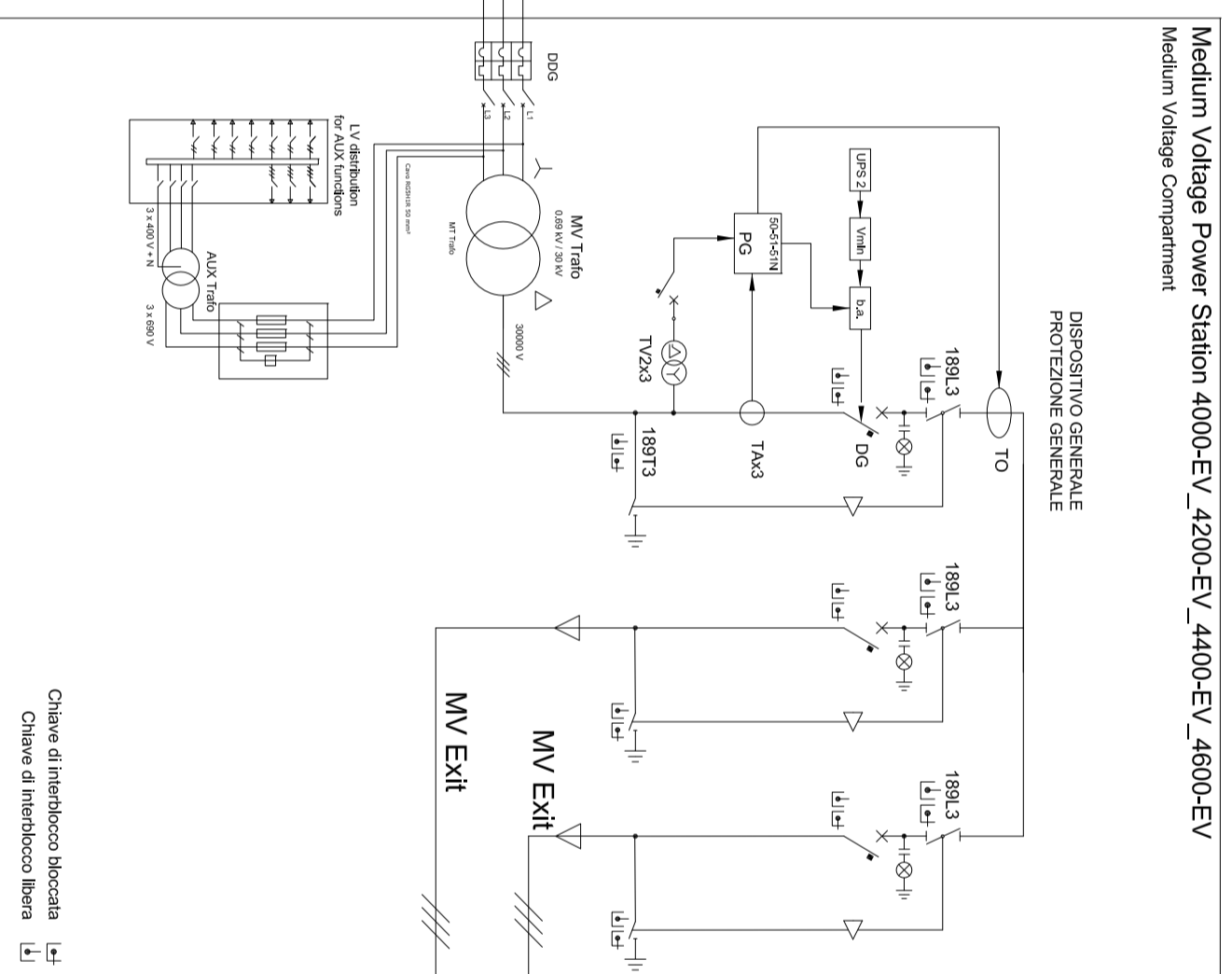


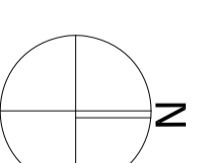
MV Power Station 4000SC-EV_4200SC-EV_4400SC-EV_4600SC-EV



Central 4000-EV_4200-EV_4400-EV_4600-EV
Inverter Compartment



Medium Voltage Power Station 4000-EV_4200-EV_4400-EV_4600-EV
Medium Voltage Compartment



CERIGNOLA

REGIONE PUGLIA

PROVINCIA DI FOGGIA

**IMPIANTO AGRIVOLTAIICO E RELATIVE OPERE ED
INFRASTRUTTURE CONNESSE DELLA POTENZA ELETTRICA DI
140,66 MW (ex 120MW) SITO NEL COMUNE DI CERIGNOLA**

PROGETTO DEFINITIVO

Cabina di campo 4MW - 4,2MW - 4,4MW - 4,6MW

Unifilare

Proponente:

CERIGNOLA SOLAR 2 S.R.L.
Via Antonio Locatelli n.1
37122 Verona
P.IVA 04741630232
cerignolasolar2@pec.it

Progettazione:

WH Group s.r.l.
Via A. Locatelli n. 1 - 37122 Verona (VR)
P.IVA 12336131003
ingegnera@entgroup.eu



Spazio riservato agli Enti:

Rev.	Data	Descrizione	Redatto	Approvato
00	14/10/2019	Prima emissione		
01	01/07/2020	Revisione		
02	09/03/2022	V.I.A. Ministeriale	A. Tartaglia	S.M. Caputo

File: PE17Q60_ElaboratoGrafico_4.2.9_9

Cod. PE17Q60

Scala --

CERIGNOLA SOLAR 2 S.R.L. Via Antonio Locatelli n.1 37122 Verona cerignolasolar2@pec.it				
--	--	--	--	--