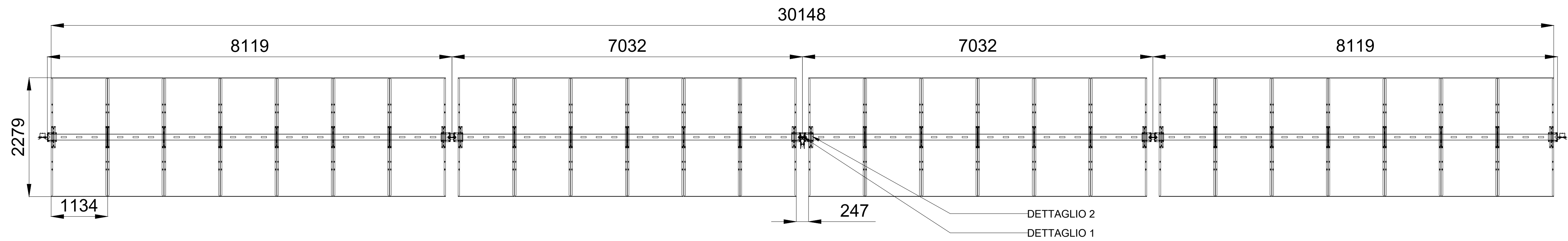
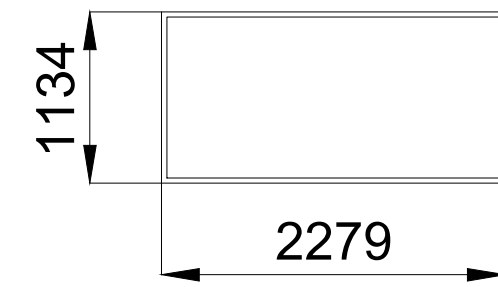
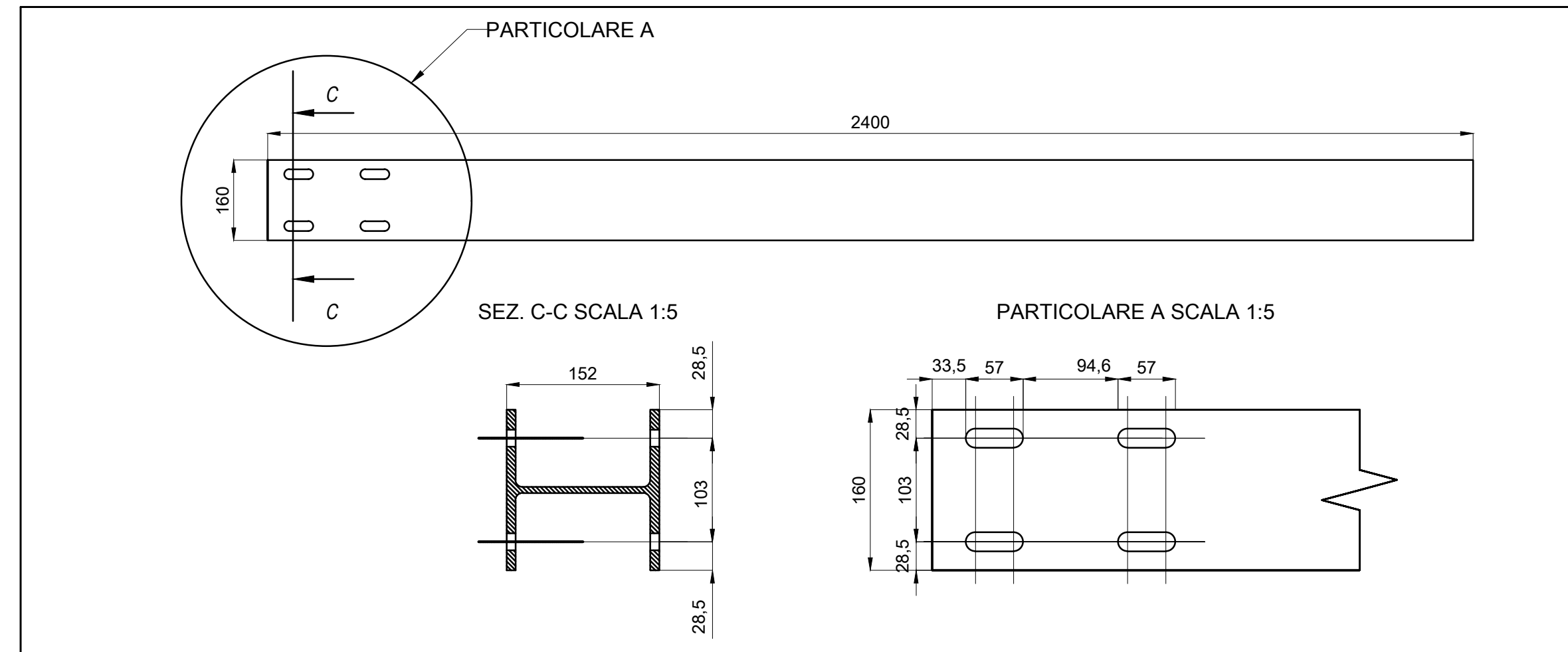


TIPO TRACKER DI SUPPORTO MODULI FOTOVOLTAICI TILT +/-55° ANCORAGGIO CON VITI DI PROFONDITA'  
 NUMERO MODULI 1Vx26 (26 moduli per tracker) PUNTI DI ANCORAGGIO AL TERRENO n°4  
 PUNTO DI ANCORAGGIO E SOSTEGNO MOTORIZZAZIONE n°1 scala 1:50

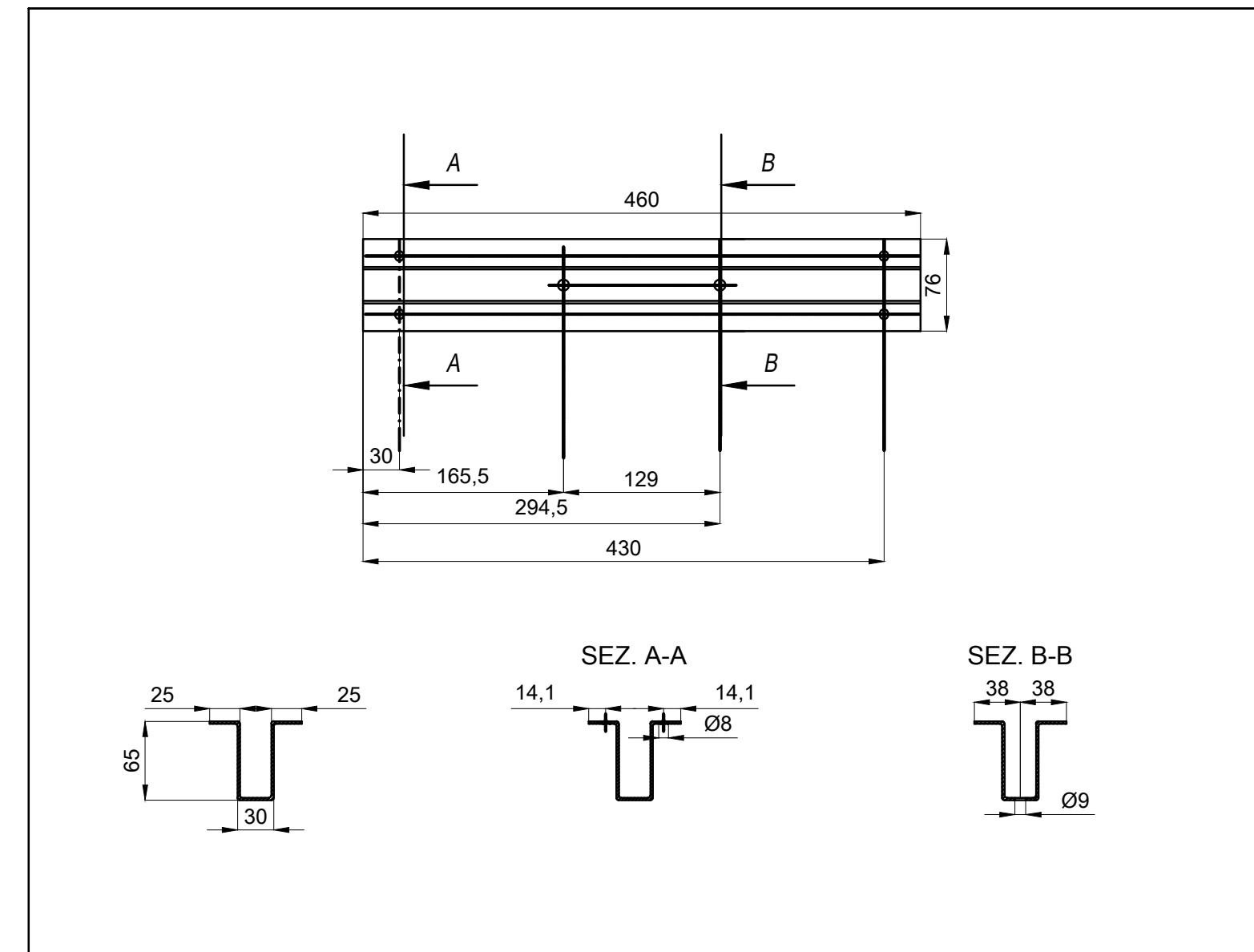
DIMENSIONI MASSIME  
 MODULI FV



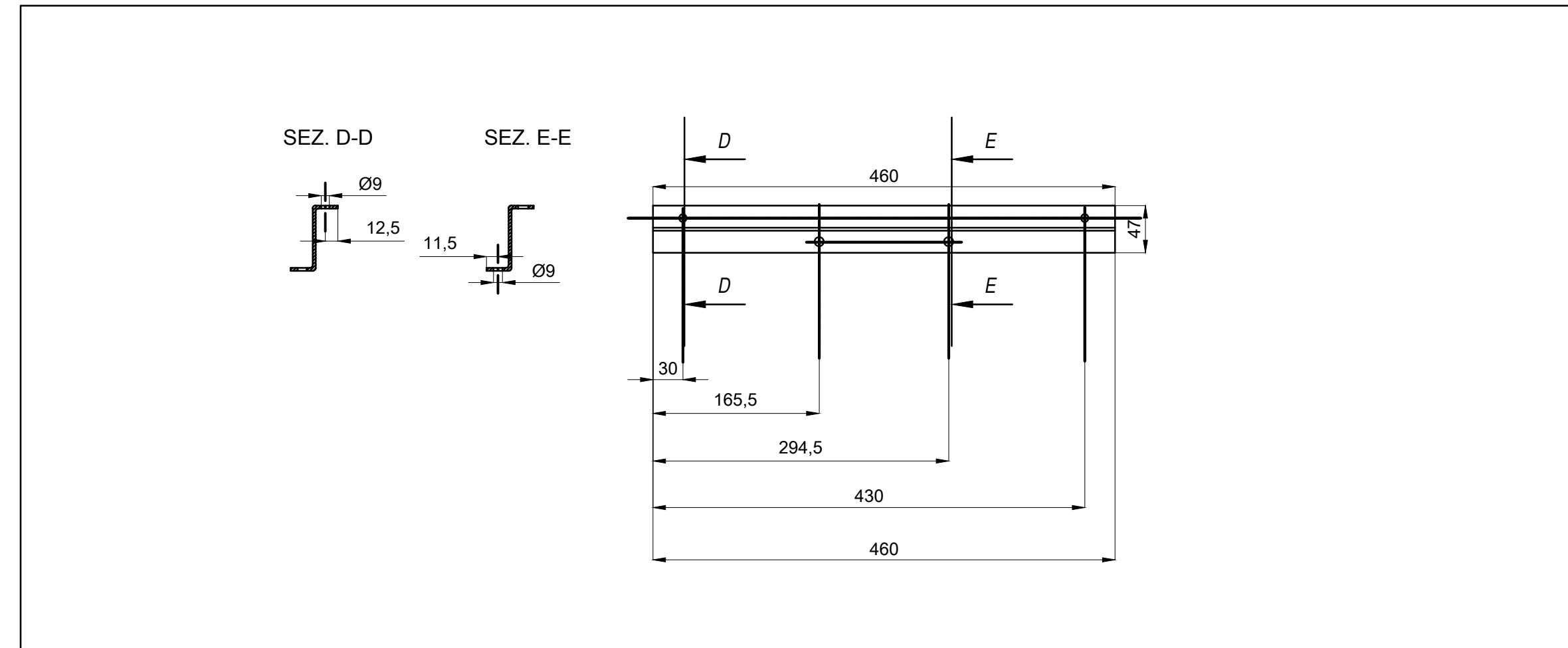
DETTAGLIO 1 PALO ANCORAGGIO MOTORE - MATERIALE S275JR SCALA 1:10



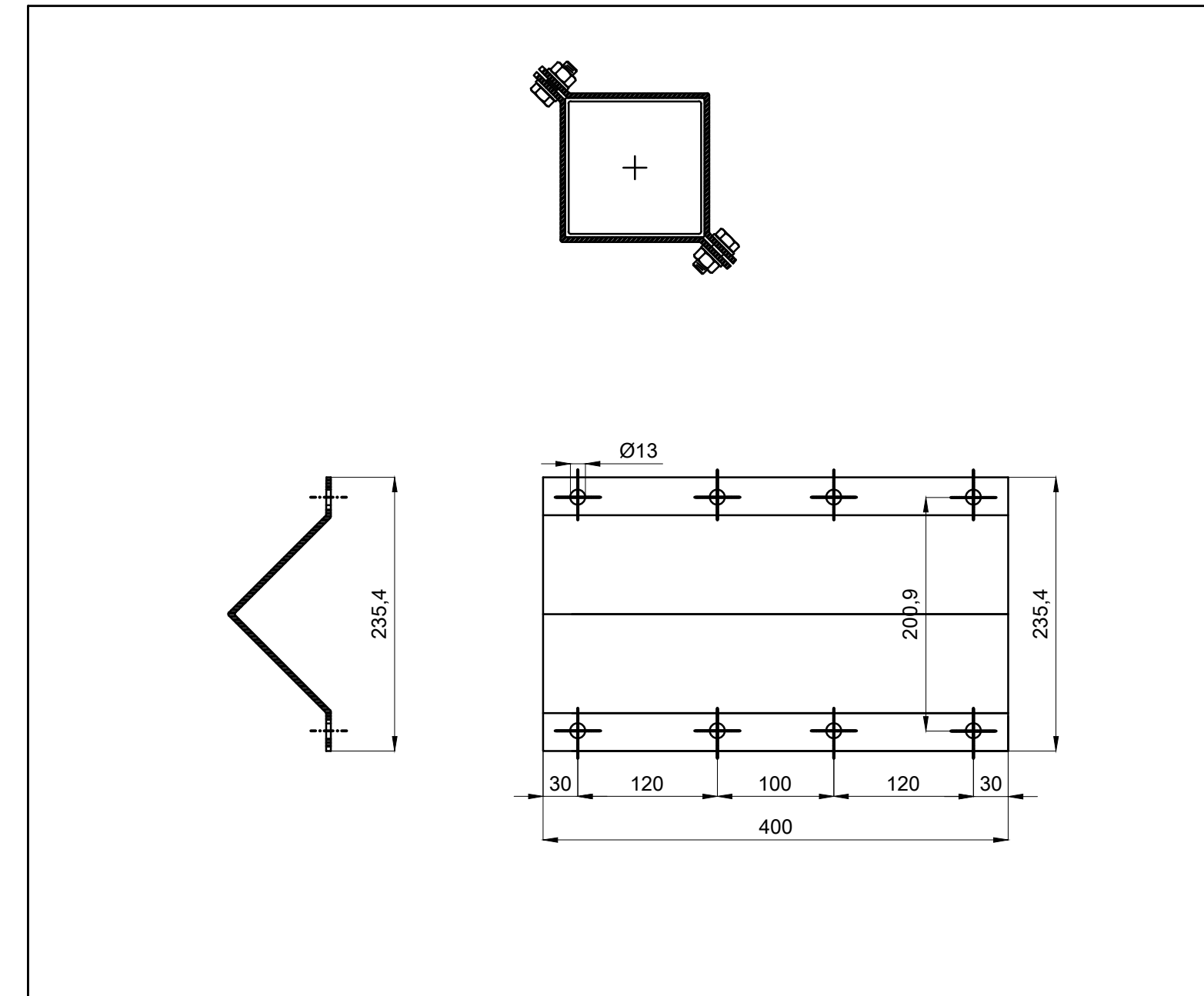
DETTAGLIO 3 OMEGA 65x30x25  
 MATERIALE S280GD SCALA 1:5



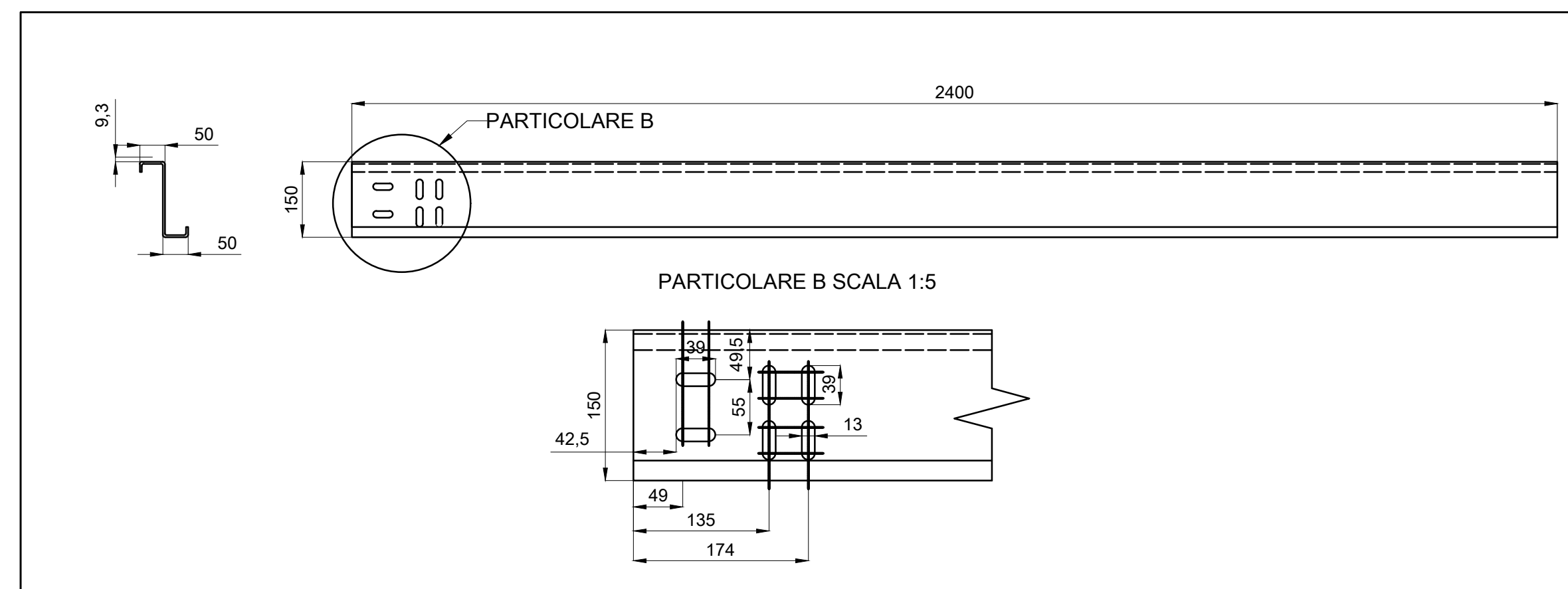
DETTAGLIO 2 PROFILO A Z 25x65x25 - MATERIALE S280GD SCALA 1:5



DETTAGLIO 4 GIUNTO  
 TRAVE-TRAVE MATERIALE S355JR SCALA 1:5



DETTAGLIO 5 PROFILO A Z 150x50x20 - MATERIALE S355JR SCALA 1:10



PROPRONTE:  
 HEPV12 S.R.L.  
 via Alto Adige, 160/A - 38121 Trento (TN)  
 hepv12sr@gmail.com

MANAGEMENT:  
**EHM.Solar**  
 EHM SOLAR S.R.L.  
 Via della Rensa, 20 38100 Bolzano - Italy  
 tel. +39 0451 132700  
 fax. +39 0451 1732799  
 info@ehm-solar.com  
 c.fiscale, p.iva e R.I. 03033000211

NOME COMMESSA:  
 COSTRUZIONE ED ESERCIZIO IMPIANTO  
 AGROVOLTAIICO AVENTE POTENZA NOMINALE PARI A  
 11.000 kW E POTENZA MODULI PARI A 14.271,4 kWp,  
 CON RELATIVO COLLEGAMENTO ALLA RETE  
 ELETTRICA, SITO NEI COMUNI DI BRINDISI E SAN  
 DONACI (BR) - IMPIANTO SV94

STATO DI AVANZAMENTO COMMESSA:  
 PROGETTO DEFINITIVO PER AUTORIZZAZIONE UNICA  
 CODICE COMMESSA:  
 HE.21.0041

PROGETTAZIONE INGEGNERISTICA:  
**Heliopolis**  
 Galleria Passarella, 1 20122 Milano - Italy  
 tel. +39 02 37693950  
 via Alto Adige, 160/A 38121 Trento - Italy  
 tel. +39 0451 132700  
 fax. +39 0451 1732799  
 www.heliopolis.eu  
 info@heliopolis.eu  
 c.fiscale, p.iva e R.I. Milano 08345510963

PROGETTISTA:  
**ORDINE DEGLI INGEGNERI  
 DELLA PROV. DI TRENTO**  
 dott. ing. **ALBUZZI**  
 ISCRIZIONE ALBO N° 2435

COLLABORATORE: Girardi per.ind. Mirko

STUDI ARCHEOLOGICI  
 Dott.ssa Paola Iacovazzo  
 via del Tratturlo Tarantino n. 6 - 74123 Taranto (TA)  
 museion-archeologia@libero.it

STUDI PEDO-AGRONOMICI  
 Dott. Agr. Matteo Sorrenti

STUDI FAUNISTICI  
 Dott. Nat. Maria Grazia Fracchiari

RILIEVI TOPOGRAFICI  
 GEOPOLIS srl  
 Via F.lli Urbani, 32  
 72028 - Torre Santa Susanna (BR)  
 Tel/Fax 0831 1421171

STUDI GEOLOGICI  
 Dott. Geol. Michele Valerio

CONSULENZA LEGALE  
 STUDIO LEGALE PATRINO  
 Via Argiro, 33 Bari  
 Lit. +39 080 8600338

OGGETTO:  
 Particolari struttura di supporto moduli FV

SCALA:  
 varie

NOME FILE:  
 EJ3G292\_ElaboratoGrafico\_07A\_03.pdf

DATA:  
 FEBBRAIO 2022

TAVOLA:  
 DFV.PC03

N. REV.	DATA	REVISIONE	ELABORATO	VERIFICATO	VALIDATO
0	01.2022	Emissione	M.Girardi	responsabile commessa A.Albuzzi	direttore tecnico N.Zuech

QUESTO DOCUMENTO NON POTRA' ESSERE COPIATO, RIPRODOTTO O ALTREMENTI PUBBLICATO IN TUTTO O IN PARTE SENZA IL CONSENSO SCRITTO DI QUESTO STUDIO (LEGGE 22 APRILE 1941, N.633-ART 2975 E SEGG. C.C.)