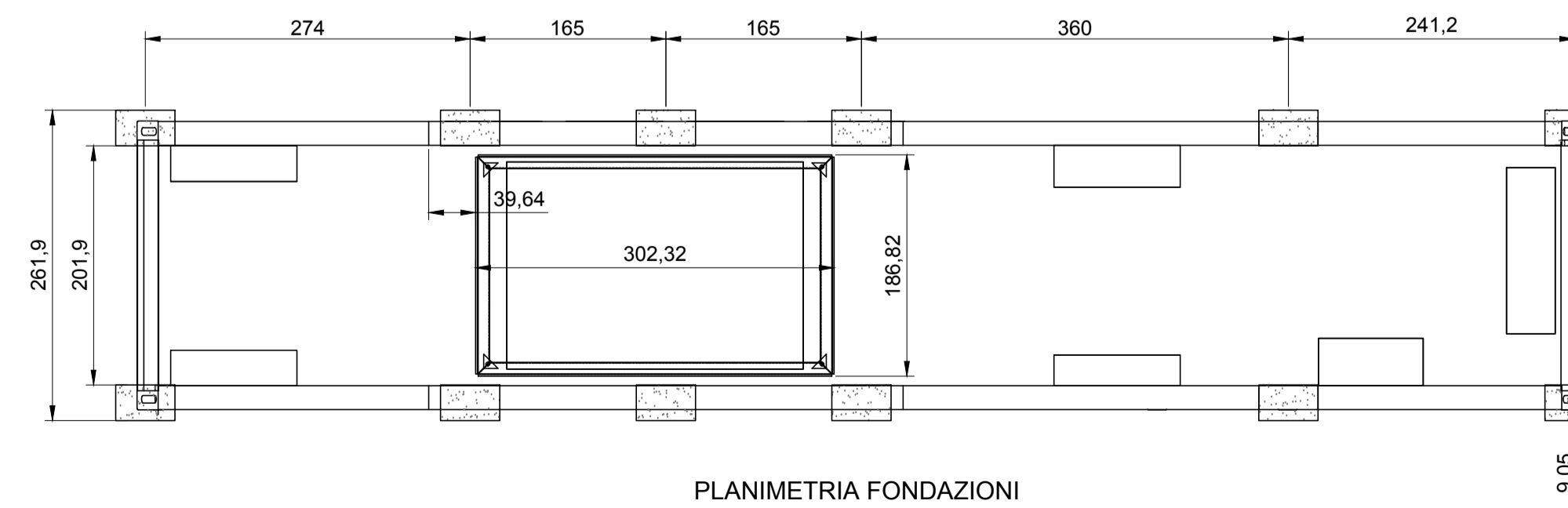
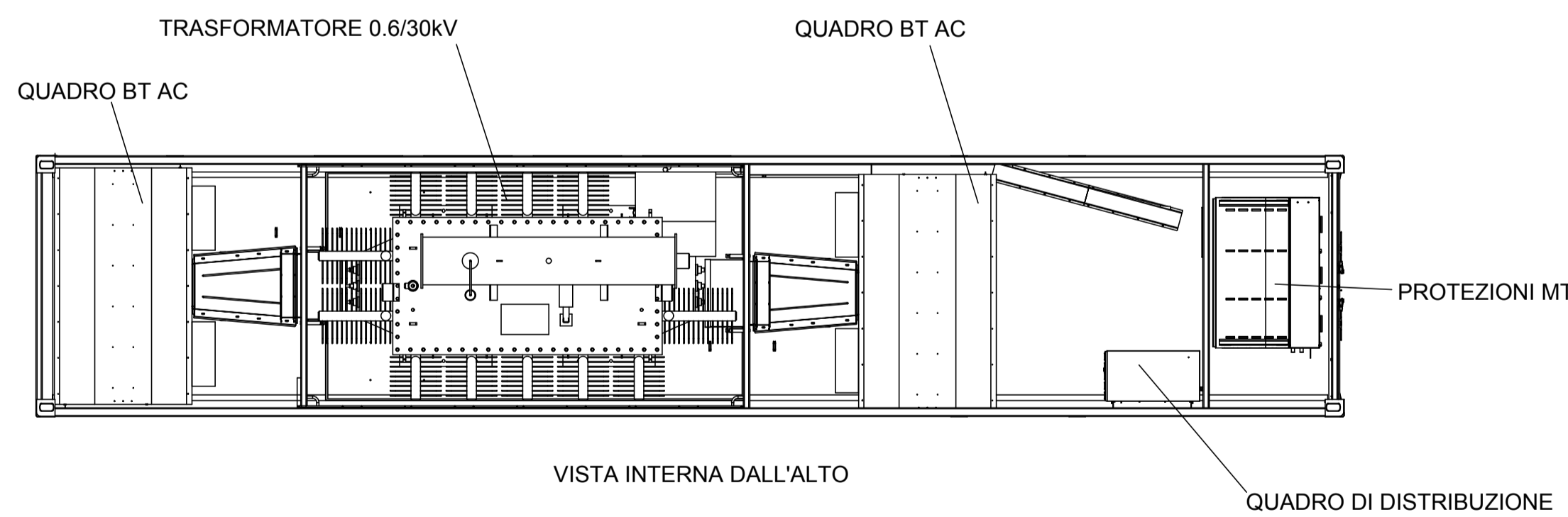
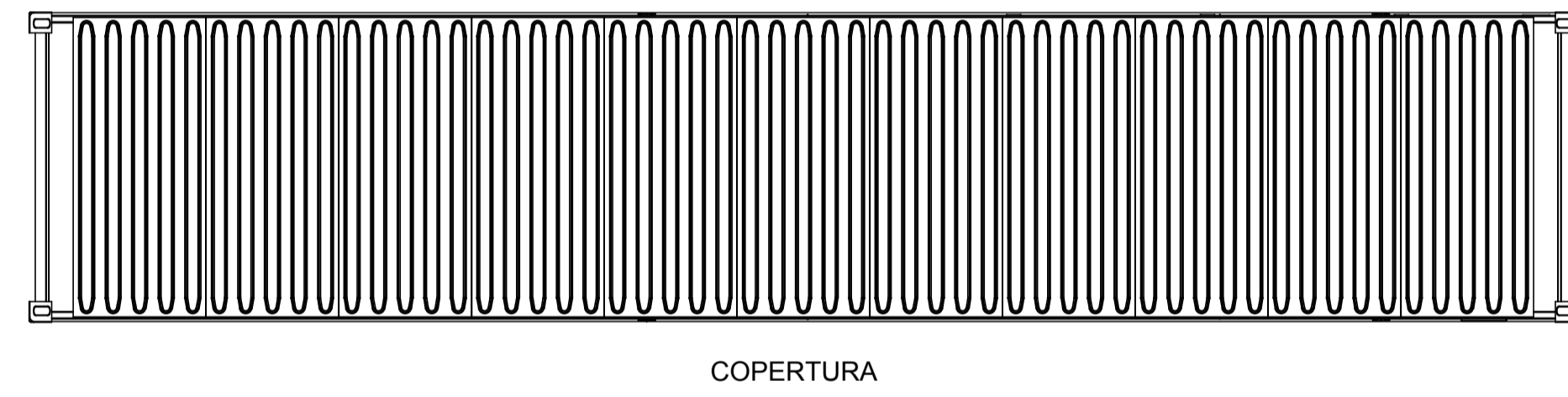
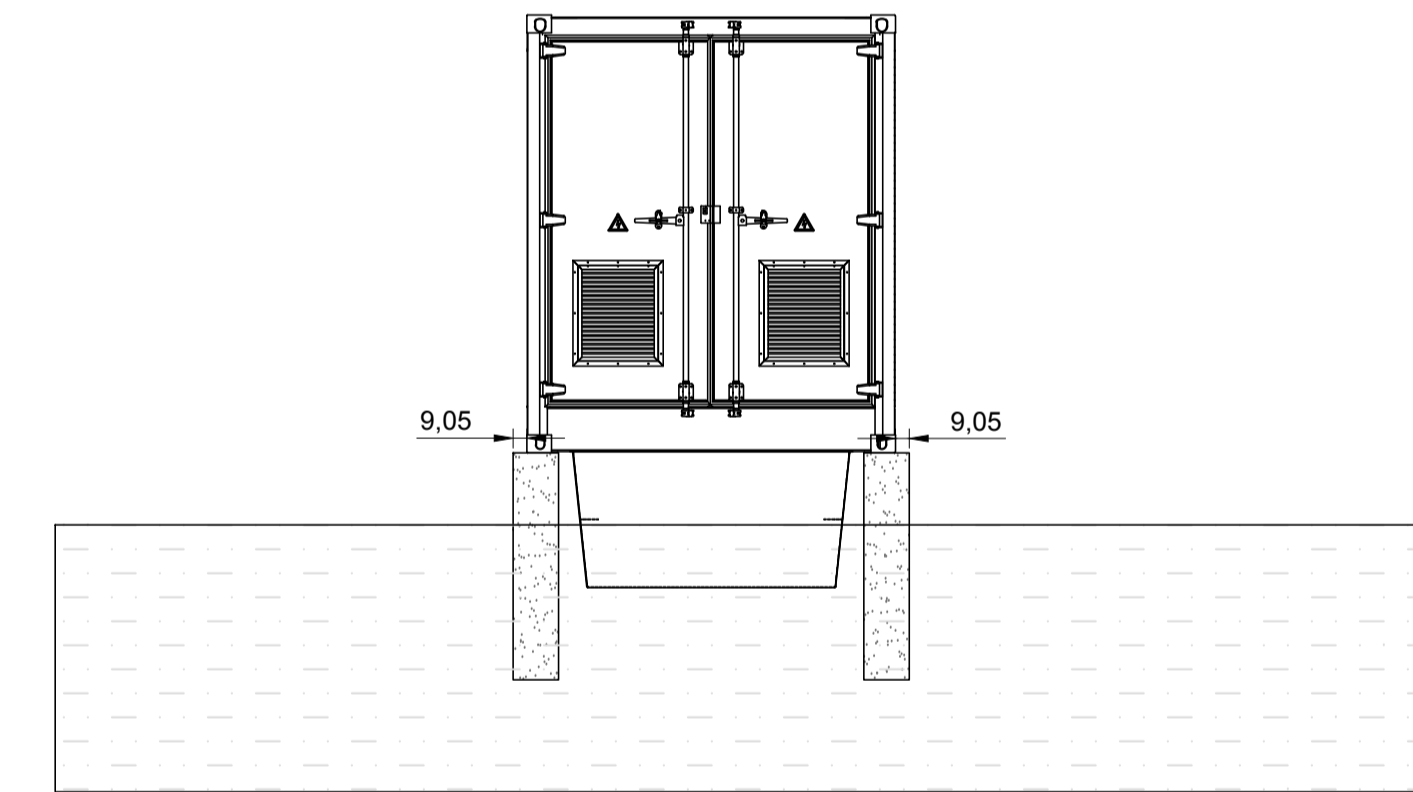
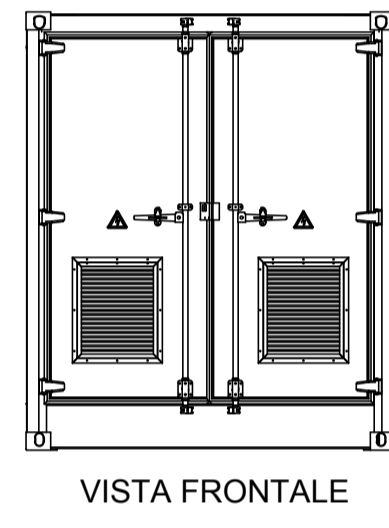
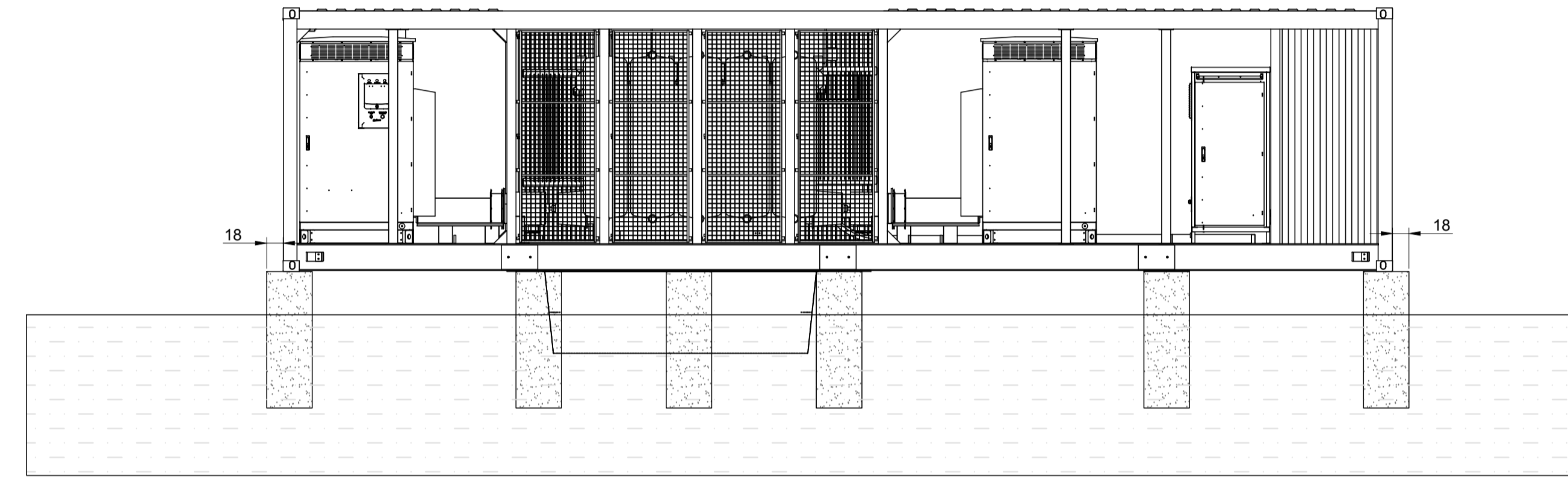
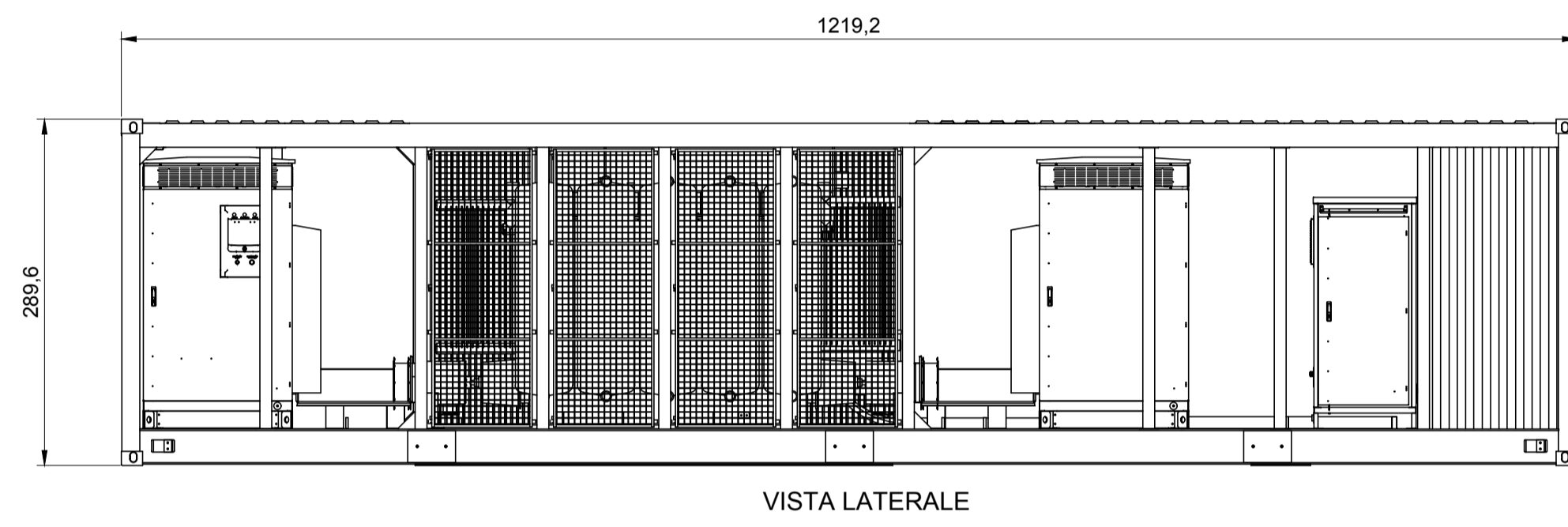
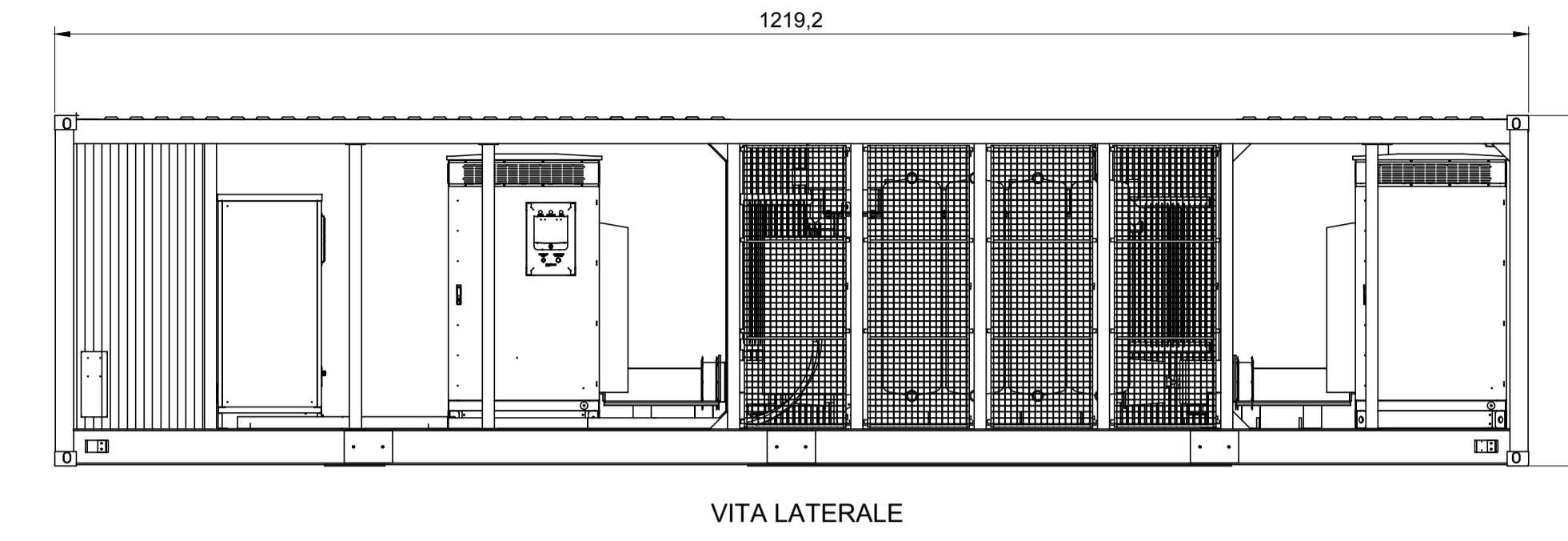
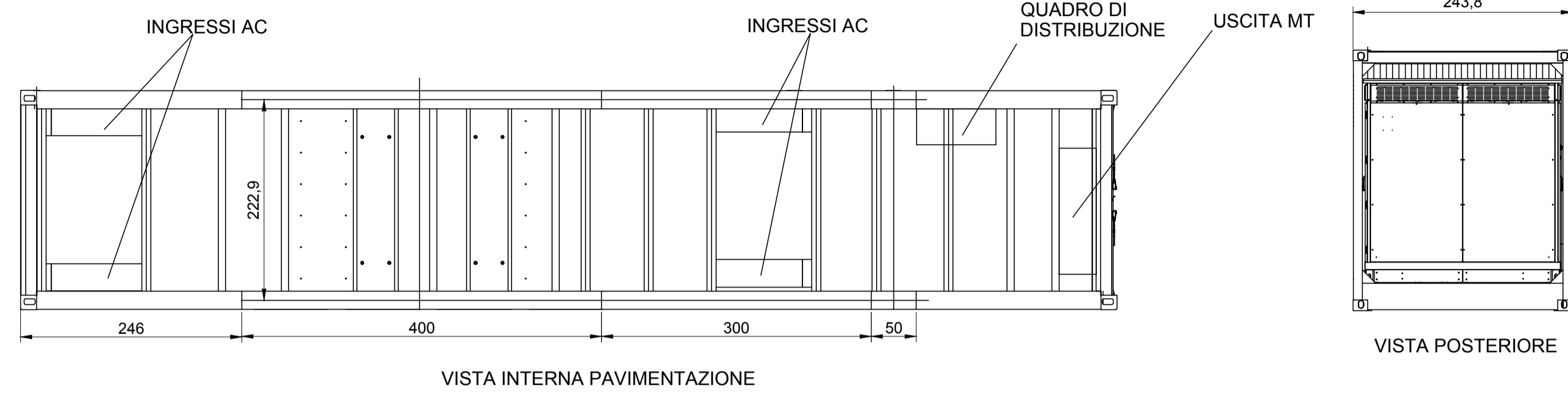


CABINATO DI TRASFORMAZIONE IN CONTAINER INTERNO AL CAMPO



VISTA FRONTALE CON PORTE APERTE



PROPONENTE:
HEPV12 S.R.L.
via Alto Adige, 160/A - 38121 Trento (TN)
hepv12sr@legalmail.it

MANAGEMENT:
EHM.Solar
EHM SOLAR S.R.L.
Via della Roma, 30 38100 Bolzano - Italy
tel. +39 0461 1732700
fax. +39 0461 1732799
info@ehm.solar
c.fiscatele, p.iva e R.I. 03033000211

NOME COMMESSA:
COSTRUZIONE ED ESERCIZIO IMPIANTO
AGROVOLTAIICO AVENTE POTENZA NOMINALE PARI A
11.000 kW E POTENZA MODULI PARI A 14.271,4 kWp,
CON RELATIVO COLLEGAMENTO ALLA RETE
ELETTRICA, SITO NEI COMUNI DI BRINDISI E SAN
DONACI (BR) - IMPIANTO SV94

STATO DI AVANZAMENTO COMMESSA:
PROGETTO DEFINITIVO PER AUTORIZZAZIONE UNICA
CODICE COMMESSA:
HE 21.0041

PROGETTAZIONE INGEGNERISTICA:
Heliopolis
Galleria Passarella, 1 20122 Milano - Italy
tel. +39 02 37665800
via Alto Adige, 160/A, 38121 Trento - Italy
tel. +39 0461 1732700
fax. +39 0461 1732799
www.heliopolis.eu
info@heliopolis.eu
c.fiscatele, p.iva e R.I. Milano 08345510963

PROGETTISTA:
ORDINE DEGLI INGEGNERI
DELLA PROV. DI TRENTO
dott. ing. ALBERTO ALBUZZI
ISCRIZIONE ALBO N° 2435

AMBIENTE IDRAULICA STRUTTURE
Dott. Ing. Orazio Tricardo
Via del Resonante, 48/51 - 70125 Bari (BA)
I +39 080 3219648
info@atechstr.net www.atechstr.net

STUDI ARCHEOLOGICI
Dott.ssa Paola Ieromazzo
via del Trattarello Tarantino n. 6 - 74123 Taranto (TA)
museon-archeologia@libero.it

RILIEVI TOPOGRAFICI
GEOPOS s.r.l.s
75025 - Torre Santa Susanna, 32
75025 - Torre Santa Susanna (BR)
Tel./Fax: 0831 74.71.71

STUDI GEOLOGICI
Dott. Geol. Michele Valerio

CONSULENZA LEGALE
STUDIO LEGALE PATRUANO
Via Angio, 13/Bari
I +39 080 8693336

OGGETTO:
PIANTE, SEZIONI E PROSPETTI DELLE CABINE DI
CONVERSIONE E TRASFORMAZIONE

SCALA:
1:50

NOME FILE:
EJ3G292_ElaboratoGrafico_07A_04.pdf

DATA:
FEBBRAIO 2022

TAVOLA:
DFV.SP01

N. REV. DATA REVISIONE ELABORATO VERIFICATO VALIDATO

0 01.2022 Emissione M.Girardi responsabile commessa A.Albuzzi N.Zurich direttore tecnico

QUESTO DOCUMENTO NON POTRA' ESSERE COPRITO, RIPRODOTTO O ALTAMENTE PUBBLICATO IN TUTTO O IN PARTE SENZA IL CONSENSO SCRITTO DI QUESTO STUDIO LEGALE 22 APRILE 1941, N.0034RT 2016 E SEGG. C.C.I.A.A.