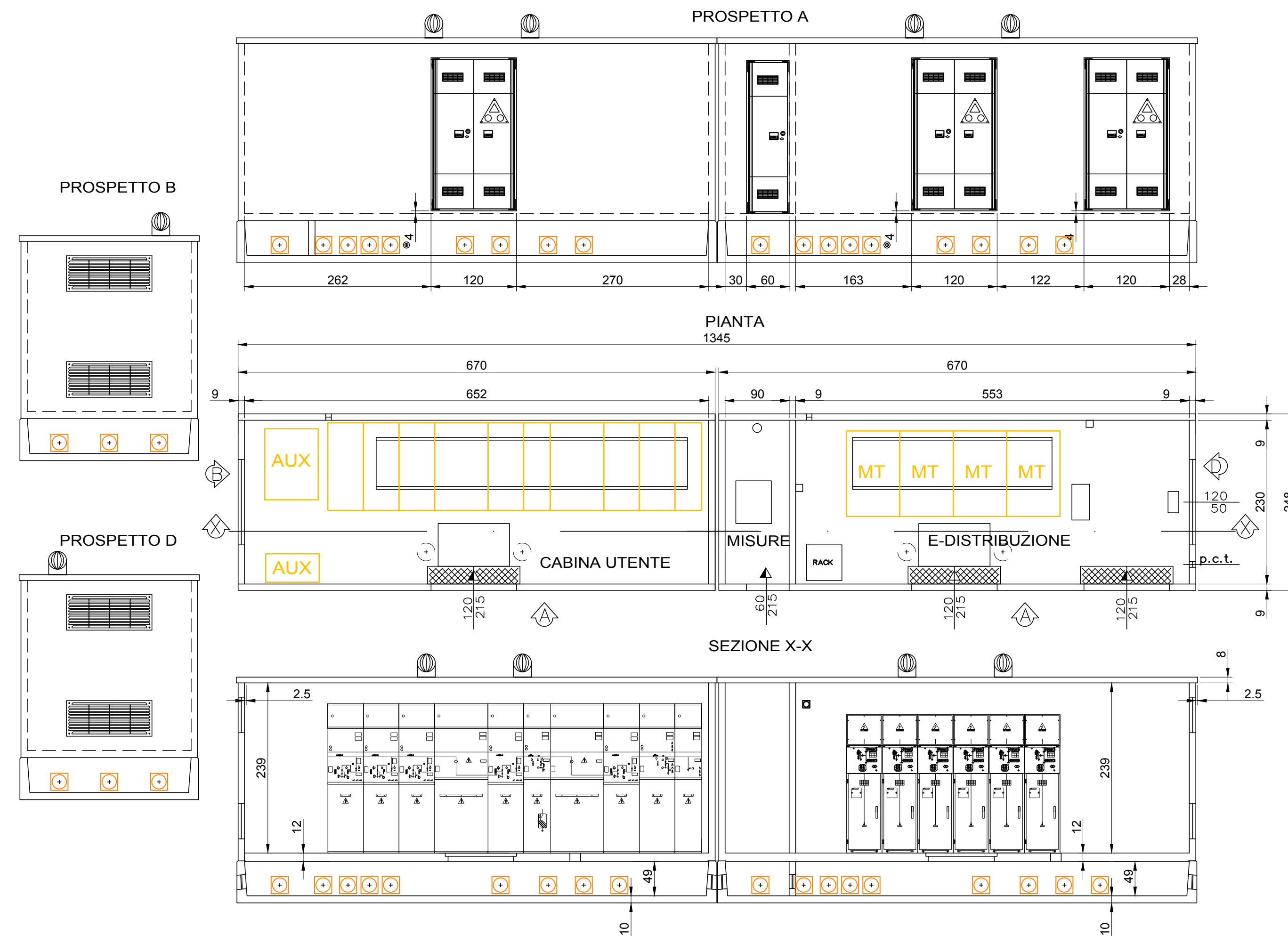
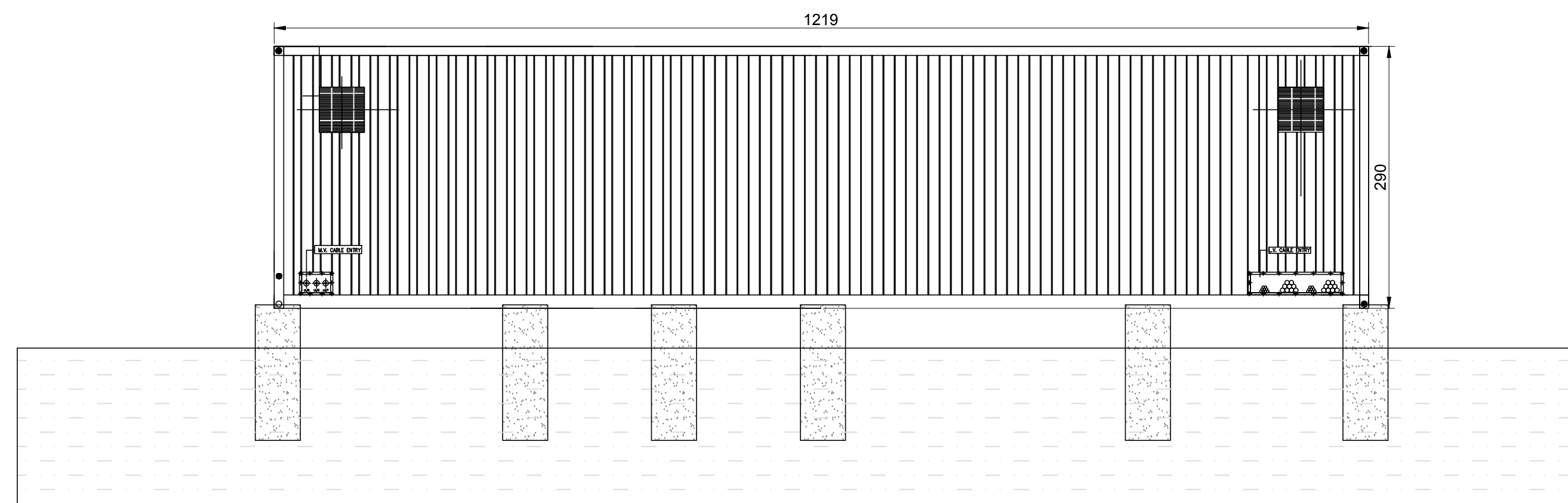
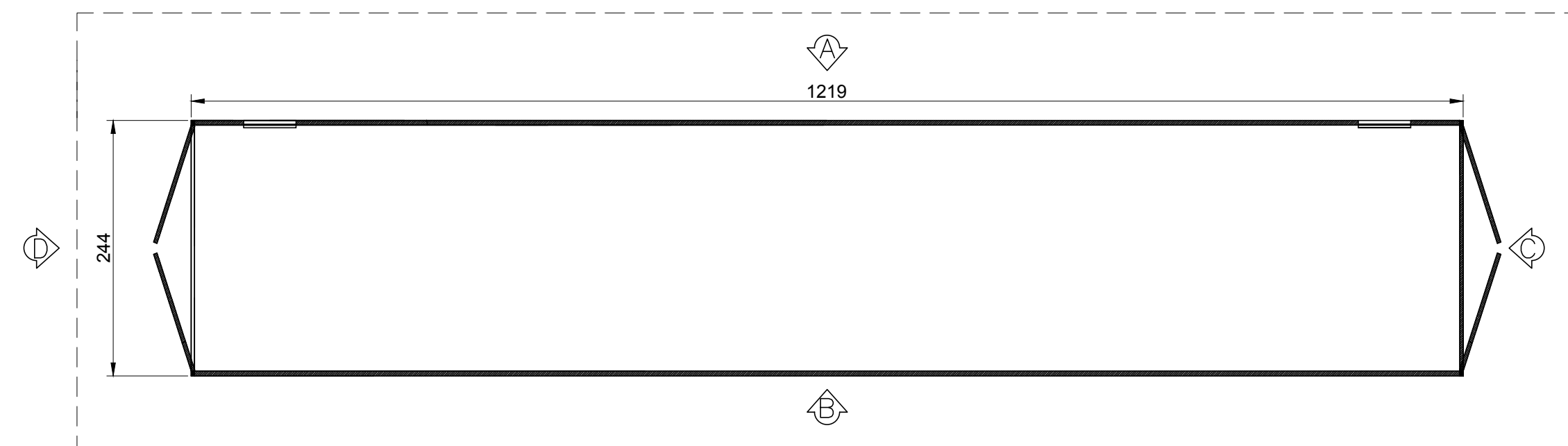


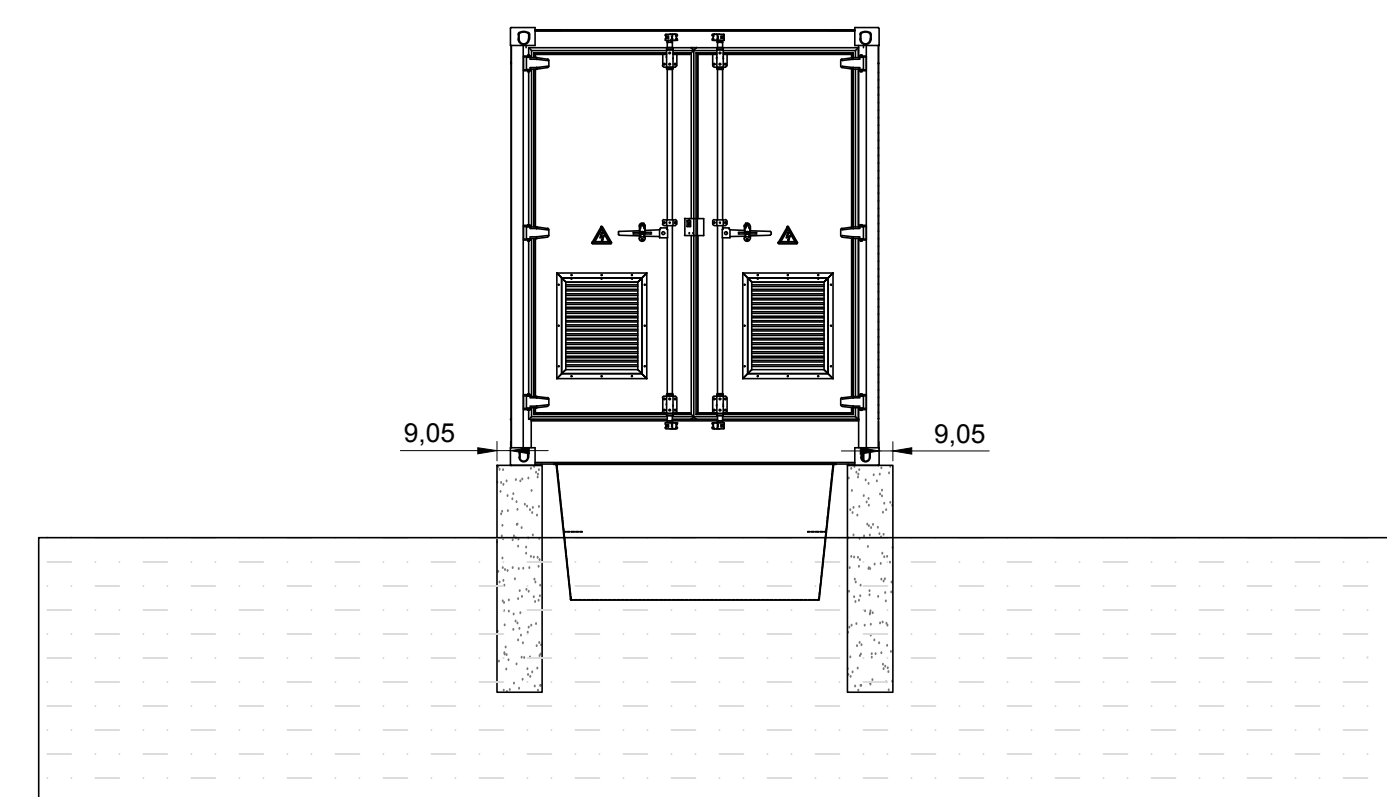
CABINA DI CONSEGNA E CABINA UTENTE DI SMISTAMENTO IN PANNELLI DI CLS PREFABBRICATO



PIANTA CONTAINER DI SERVIZIO INTERNO AL CAMPO



VISTA LATERALE CON FONDAZIONI



VISTA FRONTALE CON FONDAZIONI



PROPOSITORE:
HEPV12 S.R.L.
via Alto Adige, 160/A - 38121 Trento (TN)
hepv12sr@legalmail.it

MANAGEMENT:
EHM.Solar
EHMSOLAR S.R.L.
Via della Renna, 20 38100 Bolzano - Italy
tel. +39 0461 1732700
fax. +39 0461 1732799
info@ehm-solar
c.fiscale, p.iva e R.I. 03033000211

NOME COMMESSA:
COSTRUZIONE ED ESERCIZIO IMPIANTO
AGROVOLTAICO AVENTE POTENZA NOMINALE PARI A
11.000 kW E POTENZA MODULI PARI A 14.271,4 kWp,
CON RELATIVO COLLEGAMENTO ALLA RETE
ELETTRICA, SITO NEI COMUNI DI BRINDISI E SAN
DONACI (BR) - IMPIANTO SV94

STATO DI AVANZAMENTO COMMESSA:
PROGETTO DEFINITIVO PER AUTORIZZAZIONE UNICA
CODICE COMMESSA:
HE.21.0041

PROGETTAZIONE INGEGNERISTICA:
Heliopolis
Galleria Passarella, 1 20122 Milano - Italy
tel. +39 02 37950900
via Alto Adige, 160/A, 38121 Trento - Italy
tel. +39 0461 1732700
fax. +39 0461 1732799
www.heliopolis.eu
info@heliopolis.eu
c.fiscale, p.iva e R.I. Milano 09345510993

PROGETTISTA:
ORDINE DEGLI INGEGNERI
DELLA PROV. DI TRENTO
dott. ing. **A. BUZZI**
ISCRIZIONE ALBO N° 2435

AMBIENTE IDRAULICA STRUTTURE
Dott. Ing. Onazio Tricario
Via della Resistenza, 45B/1 - 70125 Bari (BA)
t. +39 080 3219948
info@atechart.net www.atechart.net



STUDI ARCHEOLOGICI
Dott. ssa Paola Iacovazzo
Via del Tratturlo Tarantino n. 6 - 74123 Taranto (TA)
museion-archeologia@libero.it



RILIEVI TOPOGRAFICI
GEOPLUS srl
Via F.lli Uffano, 32
72029 - Torre Santa Susanna (BR)
Tel./Fax: 0831 74 71 71

STUDI GEOLOGICI
Dott. Geol. Michele Valerio

COLLABORATORE: Girardi per.ind. Mirko

STUDI PEDO-AGRONOMICI

Dott. Agr. Matteo Sorrenti

STUDI FAUNISTICI

Dott. Nat. Maria Grazia Fracalvieri

CONSULENZA LEGALE
STUDIO LEGALE PATRINO
Via Argiro, 33 Bari
t.f. +39 080 866338

OGGETTO:
PIANTE, SEZIONI E PROSPETTI CABINA DI
CONSEGNA E LOCALE DI SERVIZIO

SCALA:
1:50
NOME FILE:
EJ3G292_ElaboratoGrafico_07A_05.pdf

DATA:
FEBBRAIO 2022
TAVOLA:
DFV.SP02

N. REV.	DATA	REVISIONE	ELABORATO	VERIFICATO	VALIDATO
0	01.2022	Emissione	M. Girardi	A. Buzzzi	N. Zuech