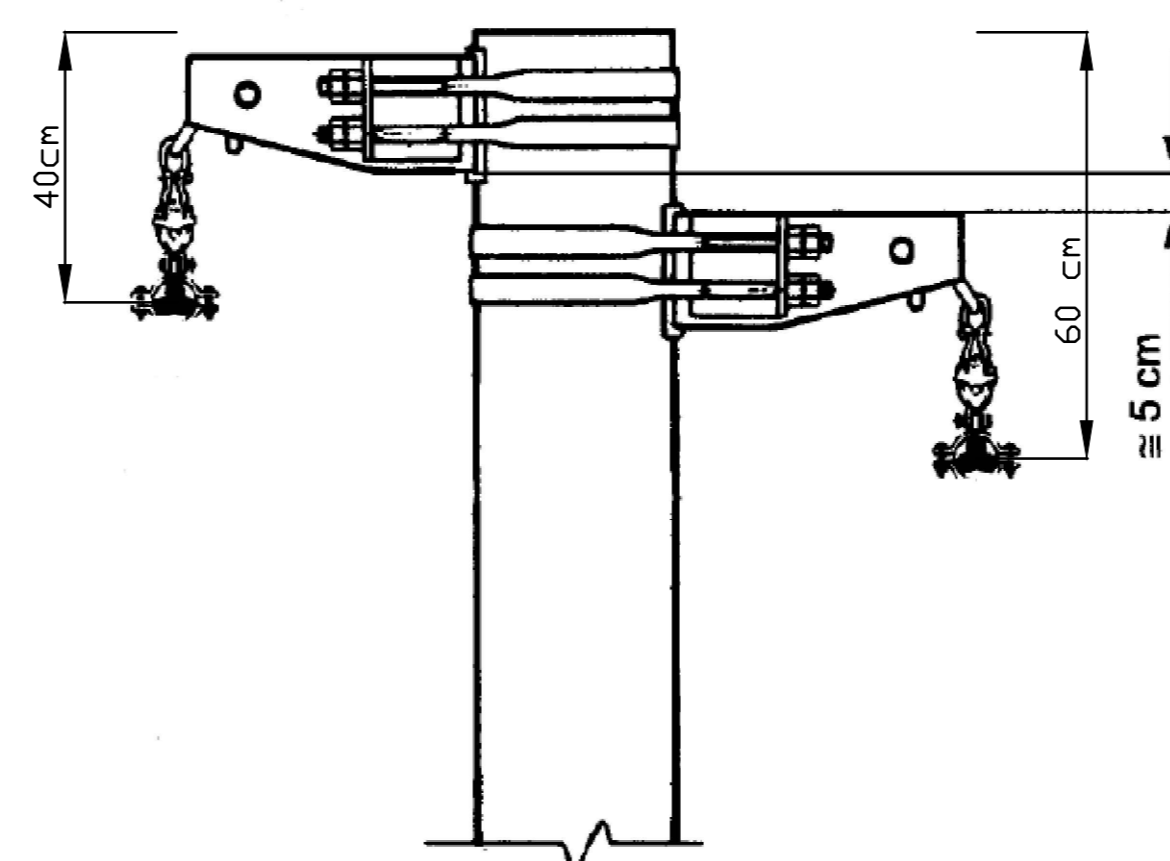


Dettaglio armamento di sospensione per n° 2 linee sulla stessa palificazione



PROponente:
HEPV12 S.R.L.
Via Aldo Adige, 180/A - 38121 Trento (TN)
hepv12sr@legalmail.it

MANAGEMENT:
E.H.M. Solar
Via della Piana, 25 38100 Bolzano - Italy
Tel. +39 0471 172259
Fax +39 0471 172259
info@ehm-solar.com
e.Facile, p.lva e R.L. 8303300211

NOTE COMMISSA:
COSTRUZIONE ED ESERCIZIO IMPIANTO AGROVOLTAICO AVENTE POTENZA Nominale pari a 11.000 kW E POTENZA MODULI PARI A 14.271,4 kWp. CON RELATIVO COLLEGAMENTO ALLA RETE ELETTRICA. SITO NEI COMUNI DI BRINDISI E SAN DONACI (BR) - IMPIANTO SV94
STATO DI AVANZAMENTO COMMISSA:
PROGETTO DEFINITIVO PER AUTORIZZAZIONE UNICA
HE 21 0541
CODICE COMMISSA:
HE 21 0541

PROGETTAZIONE INGEGNERISTICA
Heliopolis
Boschero Passarola, 1 38102 Merano - Italy
Tel. +39 02 3762900
Fax +39 0471 172259
www.heliopolis.eu
info@heliopolis.eu
e.Facile, p.lva e R.L. Milano 0514510993

PROGETTISTA:
ORDINE DEGLI INGEGNERI DELLA PROV. DI TRENTO
dot. ing. ALBUZZI
ISCRIZIONE ALBO N° 2435

AMBIENTE IDRAULICA STRUTTURE
TECH
Dot. Ing. Claudio Tommasini
Via della Repubblica, 49/51 - 38121 Trento - Italy
t +39 0471 399494
info@tech-italia.com www.tech-italia.com

STUDI ARCHEOLOGICI
STUDIA
Dot. Arch. Stefano Maffei
Via del Tribunale, 20/22 - 38100 Trento (TN)
maffei@studia.it

STUDI FAUNISTICI
STUDIA
Dot. Arch. Stefano Maffei

STUDI GEOLOGICI
STUDIA
Dot. Arch. Stefano Maffei

CONSULENZA LEGALE
STUDIO LEGALE PATRIZIO
Via della Piana, 25
Tel. +39 0471 172259

COLLABORATORI: **Giardi per ind. Merano**
Dot. Agr. Matteo Sestini

OGGETTO:
Asse X 1:2.000 - Asse Y 1:1.000
Planimetria opere di connessione - Profilo planialtimetrico elettrodotto Campo Est

SCALA:
Asse X 1:2.000 - Asse Y 1:1.000

DATA:
FEBBRAIO 2022

NOME FILE:
EJ3Q292_ElaboratoGrafico_088_01_4.pdf

TAVOLA:
DIE_PL05_4

N. REV.	DATA	REVISIONE	ELABORATO	VERIFICATO	VALIDATO
0	02.2022	Emisione	M. Garbò	responsabile commissa A. Rossi	controllo tecnico A. Rossi

QUESTO DOCUMENTO NON POTRÀ ESSERE COPiato, REPRodotto o ALTAMENTE PUBLICATO IN TUTTO O IN PARTE SENZA CONSENSO SCRITTO DALLA SOCIETA' DI PROGETTAZIONE. IL DIRITTO DI AUTORE È RISERVATO.