

PROPONENTE:

HEPV02 S.R.L.
via Alto Adige, 160/A - 38121 Trento (TN)
hepv02srl@arubapec.it

MANAGEMENT:

EHM.Solar

EHM.SOLAR S.R.L.
Via della Rena, 20 39100 Bolzano - Italy
tel. +39 0461 1732700
fax. +39 0461 1732799
info@ehm.solar

c.fiscale, p.iva e R.I. 03033000211

NOME COMMESSA:

COSTRUZIONE ED ESERCIZIO NUOVA SE TERNA
380/150kV E CABINA PRIMARIA E-DISTRIBUZIONE
150/20kV DENOMINATA CELLINO SITE NEL COMUNE DI
CELLINO SAN MARCO (BR) PER LA CONNESSIONE
ALLA RETE ELETTRICA DI IMPIANTO FOTOVOLTAICO
CODICE IDENTIFICATIVO AU CZ7X8F6

STATO DI AVANZAMENTO COMMESSA:

PROGETTO DEFINITIVO PER AU CZ7X8F6

CODICE COMMESSA:

HE.19.0053

PROGETTAZIONE INGEGNERISTICA:

Heliopolis

Galleria Passarella, 1 20122 Milano - Italy
tel. +39 02 37905900
via Alto Adige, 160/A 38121 Trento - Italy
tel. +39 0461 1732700
fax. +39 0461 1732799

www.heliopolis.eu
info@heliopolis.eu

c.fiscale, p.iva e R.I. Milano 08345510963



PROGETTISTA:

MAYA ENGINEERING SRLS

4, Via San Girolamo

70017 Putignano (BA)

C.F./P.IVA 08365980724

Vito Calio'

COLLABORATORE: Ing. Vito CALIO'

Iscritto all' Ordine degli Ingegneri di Bari al n. 6566

AMBIENTE IDRAULICA STRUTTURE

MAYA ENGINEERING
Ing. Vito CALIO'
Via San Girolamo, 4 - 70017 Putignano (BA)
v.calio@maya-eng.com



STUDI PEDO-AGRONOMICI

MAYA ENGINEERING
Dott. Agr. Alessandro ZURLO
Contrada Gavida snc - 72012 Carovigno (BR)
a.zurlo.az@gmail.com



GEOLOGIA

MAYA ENGINEERING
Dott. Geol. Francesco MAGNO
Via Colonne, 38 - 72100 BRINDISI
frmagno@libero.it



STUDI FAUNISTICI

MAYA ENGINEERING
Dott. Agr. Alessandro ZURLO
Contrada Gavida snc - 72012 Carovigno (BR)
a.zurlo.az@gmail.com



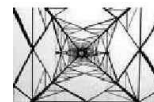
RILIEVI TOPOGRAFICI

MAYA ENGINEERING
Ing. Vito CALIO'
Via San Girolamo, 4 - 70017 Putignano (BA)
v.calio@maya-eng.com



OPERE DI ALTA TENSIONE

SIET SRL
Via Alessio Baldovinetti, 176 - 00142 Roma
sietsrlroma@gmail.com



SIET s.r.l. - Roma
Servizi di ingegneria
energia e trasporti

OGGETTO:

Relazione di calcolo preliminare e verifica delle
strutture - SE Terna e CP E-Distribuzione

SCALA:

NOME FILE:

CZ7X8F6_CalcoliPrelStrutture_R26b.SE

DATA:

FEBBRAIO 2021

TAVOLA:

R26b.SE

N. REV.	DATA	REVISIONE
0	02.2021	Emissione

ELABORATO

VERIFICATO
responsabile commessa
A.Albuzzi

VALIDATO
direttore tecnico
N.Zuech

Sommario

Portale linea 380 kV h=21 m	5
NORMATIVA DI RIFERIMENTO	6
CARATTERISTICHE MATERIALI UTILIZZATI.....	8
MODELLAZIONE DELLE AZIONI	10
SCHEMATIZZAZIONE DEI CASI DI CARICO.....	9
DEFINIZIONE DELLE COMBINAZIONI	15
AZIONE SISMICA.....	19
RISULTATI ANALISI SISMICHE	22
RISULTATI NODALI	29
RISULTATI OPERE DI FONDAZIONE	30
RISULTATI ELEMENTI TIPO SHELL.....	35
Trasformatore di tensione capacitivo 380 kV Bobine di sbarramento per onde convogliate Trasformatore di corrente 380 kV Interruttore tripolare 380 kV	38
Sezionatore unipolare verticale 380 kV Scaricatore 380 kV	38
Sezionatore unipolare verticale terra sbarra 380 kV Sostegno sbarre 380 kV	38
NORMATIVA DI RIFERIMENTO	39
CARATTERISTICHE MATERIALI UTILIZZATI.....	42
MODELLAZIONE STRUTTURA: ELEMENTI TRAVE	44
MODELLAZIONE STRUTTURA: ELEMENTI SHELL.....	46
MODELLAZIONE DELLE AZIONI	49
SCHEMATIZZAZIONE DEI CASI DI CARICO.....	51
DEFINIZIONE DELLE COMBINAZIONI	57
AZIONE SISMICA.....	61
RISULTATI ANALISI SISMICHE	64
RISULTATI NODALI	72
RISULTATI OPERE DI FONDAZIONE	75
RISULTATI ELEMENTI TIPO SHELL.....	80
Sezionatore unipolare orizzontale con lame di terra 380 kV	84
NORMATIVA DI RIFERIMENTO	85
CARATTERISTICHE MATERIALI UTILIZZATI.....	88
MODELLAZIONE STRUTTURA: ELEMENTI SHELL.....	91
MODELLAZIONE DELLE AZIONI	96
SCHEMATIZZAZIONE DEI CASI DI CARICO.....	98
DEFINIZIONE DELLE COMBINAZIONI	104
AZIONE SISMICA.....	108
RISULTATI ANALISI SISMICHE	111
RISULTATI NODALI	119
RISULTATI OPERE DI FONDAZIONE	122
RISULTATI ELEMENTI TIPO SHELL.....	127
ATR da 250 MVA 380-150 kV	131
NORMATIVA DI RIFERIMENTO	132
CARATTERISTICHE MATERIALI UTILIZZATI.....	135
MODELLAZIONE STRUTTURA: NODI	137
MODELLAZIONE STRUTTURA: ELEMENTI SHELL.....	140
MODELLAZIONE DELLE AZIONI	145
SCHEMATIZZAZIONE DEI CASI DI CARICO.....	147
DEFINIZIONE DELLE COMBINAZIONI	153
AZIONE SISMICA.....	157

RISULTATI ANALISI SISMICHE	160
RISULTATI NODALI	167
RISULTATI OPERE DI FONDAZIONE	170
RISULTATI ELEMENTI TIPO SHELL	175
Portale per attraversamento strada Scaricatore 150 kV	179
NORMATIVA DI RIFERIMENTO	180
CARATTERISTICHE MATERIALI UTILIZZATI	183
MODELLAZIONE DELLE SEZIONI	185
MODELLAZIONE STRUTTURA: NODI	187
MODELLAZIONE STRUTTURA: ELEMENTI SHELL	189
MODELLAZIONE DELLE AZIONI	191
SCHEMATIZZAZIONE DEI CASI DI CARICO	193
DEFINIZIONE DELLE COMBINAZIONI	199
AZIONE SISMICA	202
RISULTATI ANALISI SISMICHE	205
RISULTATI NODALI	214
RISULTATI OPERE DI FONDAZIONE	217
RISULTATI ELEMENTI TIPO SHELL	222
Colonnino rompitratta 150 kV Trasformatore di corrente 150 kV	226
Sezionatore unipolare orizzontale con lame di terra 150 kV	226
Trasformatore di tensione capacitivo 150 kV Torrette per attraversamento strada	
Sostegno sbarre 150 kV	226
NORMATIVA DI RIFERIMENTO	227
CARATTERISTICHE MATERIALI UTILIZZATI	230
MODELLAZIONE DELLE SEZIONI	232
MODELLAZIONE STRUTTURA: NODI	234
MODELLAZIONE STRUTTURA: ELEMENTI SHELL	236
MODELLAZIONE DELLE AZIONI	238
SCHEMATIZZAZIONE DEI CASI DI CARICO	240
DEFINIZIONE DELLE COMBINAZIONI	246
AZIONE SISMICA	250
RISULTATI ANALISI SISMICHE	253
RISULTATI NODALI	261
RISULTATI OPERE DI FONDAZIONE	264
Interruttore tripolare 150 kV Sezionatore unipolare verticale 150 kV	273
Sezionatore unipolare verticale terra sbarra 150 kV	273
NORMATIVA DI RIFERIMENTO	274
CARATTERISTICHE MATERIALI UTILIZZATI	277
MODELLAZIONE DELLE SEZIONI	279
MODELLAZIONE STRUTTURA: NODI	281
MODELLAZIONE STRUTTURA: ELEMENTI SHELL	283
MODELLAZIONE DELLE AZIONI	285
SCHEMATIZZAZIONE DEI CASI DI CARICO	287
DEFINIZIONE DELLE COMBINAZIONI	293
AZIONE SISMICA	297
RISULTATI ANALISI SISMICHE	300
RISULTATI NODALI	308
RISULTATI OPERE DI FONDAZIONE	311
Portale arrivo linea in aereo 150 kV h=15,0 m	320
NORMATIVA DI RIFERIMENTO	321

CARATTERISTICHE MATERIALI UTILIZZATI.....	324
MODELLAZIONE DELLE SEZIONI.....	326
MODELLAZIONE STRUTTURA: NODI.....	328
MODELLAZIONE STRUTTURA: ELEMENTI SHELL.....	330
MODELLAZIONE DELLE AZIONI.....	332
SCHEMATIZZAZIONE DEI CASI DI CARICO.....	334
DEFINIZIONE DELLE COMBINAZIONI.....	340
AZIONE SISMICA.....	344
RISULTATI ANALISI SISMICHE.....	347
RISULTATI NODALI.....	355
RISULTATI OPERE DI FONDAZIONE.....	367
RISULTATI ELEMENTI TIPO SHELL.....	373
Recinzione.....	390
NORMATIVA DI RIFERIMENTO.....	391
CARATTERISTICHE MATERIALI UTILIZZATI.....	394
MODELLAZIONE DELLE SEZIONI.....	398
MODELLAZIONE STRUTTURA: NODI.....	400
MODELLAZIONE STRUTTURA: ELEMENTI TRAVE.....	402
MODELLAZIONE STRUTTURA: ELEMENTI SHELL.....	404
MODELLAZIONE DELLE AZIONI.....	407
SCHEMATIZZAZIONE DEI CASI DI CARICO.....	409
DEFINIZIONE DELLE COMBINAZIONI.....	415
AZIONE SISMICA.....	419
RISULTATI ANALISI SISMICHE.....	422
RISULTATI NODALI.....	431
RISULTATI OPERE DI FONDAZIONE.....	434
RISULTATI ELEMENTI TIPO TRAVE.....	439

Relazione di calcolo strutturale impostata e redatta secondo le modalità previste nel D.M. 17 Gennaio 2018 cap. 10 “Redazione dei progetti strutturali esecutivi e delle relazioni di calcolo”.

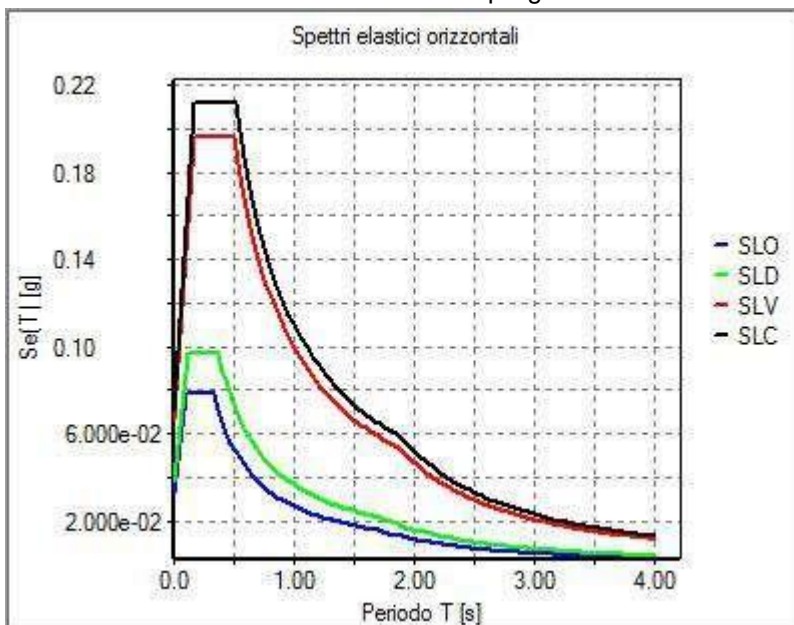
Portale linea 380 kV h=21 m

NORMATIVA DI RIFERIMENTO

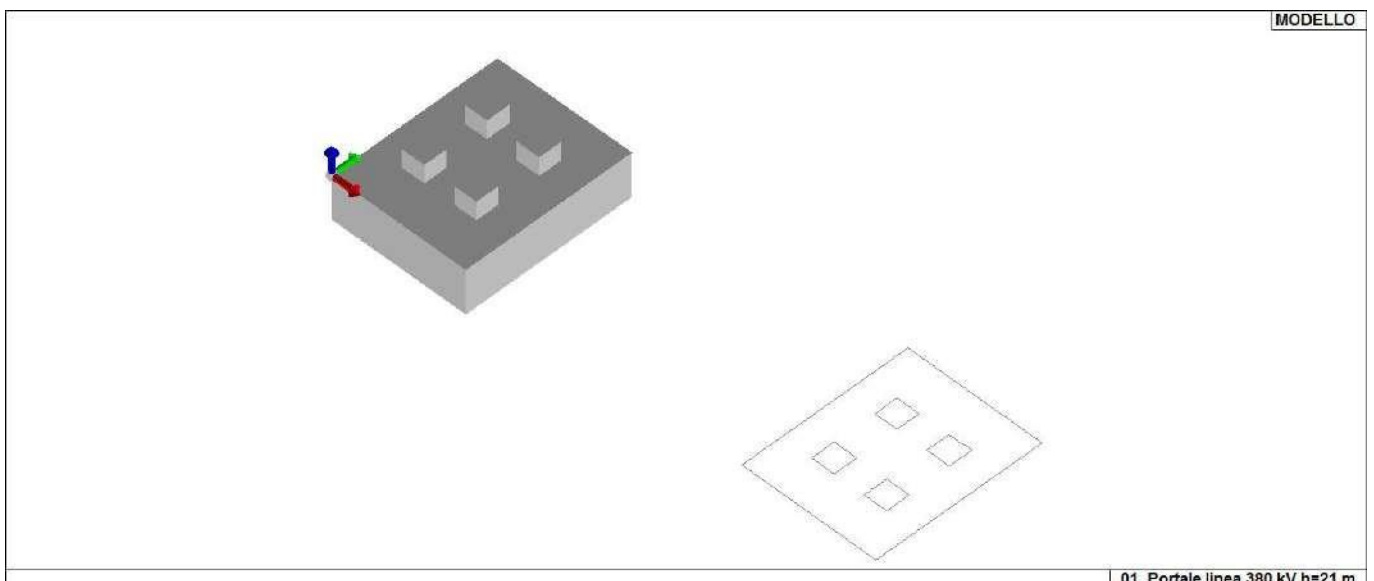
1. D.Min. Infrastrutture Min. Interni e Prot. Civile 17 Gennaio 2018 e allegate "Norme tecniche per le costruzioni".
2. Circolare 21/01/19, n. 7 C.S.LL.PP "Istruzioni per l'applicazione dell'aggiornamento delle Norme Tecniche delle Costruzioni di cui al decreto ministeriale 17 gennaio 2018"
3. D.Min. Infrastrutture e trasporti 14 Settembre 2005 e allegate "Norme tecniche per le costruzioni".
4. D.M. LL.PP. 9 Gennaio 1996 "Norme tecniche per il calcolo, l'esecuzione ed il collaudo delle strutture in cemento armato, normale e precompresso e per le strutture metalliche".
5. D.M. LL.PP. 16 Gennaio 1996 "Norme tecniche relative ai <<Criteri generali per la verifica di sicurezza delle costruzioni e dei carichi e sovraccarichi>>".
6. D.M. LL.PP. 16 Gennaio 1996 "Norme tecniche per le costruzioni in zone sismiche".
7. Circolare 4/07/96, n.156AA.GG./STC. istruzioni per l'applicazione delle "Norme tecniche relative ai <<Criteri generali per la verifica di sicurezza delle costruzioni e dei carichi e sovraccarichi>>" di cui al D.M. 16/01/96.
8. Circolare 10/04/97, n.65AA.GG. istruzioni per l'applicazione delle "Norme tecniche per le costruzioni in zone sismiche" di cui al D.M. 16/01/96.
9. D.M. LL.PP. 20 Novembre 1987 "Norme tecniche per la progettazione, esecuzione e collaudo degli edifici in muratura e per il loro consolidamento".
10. Circolare 4 Gennaio 1989 n. 30787 "Istruzioni in merito alle norme tecniche per la progettazione, esecuzione e collaudo degli edifici in muratura e per il loro consolidamento".
11. D.M. LL.PP. 11 Marzo 1988 "Norme tecniche riguardanti le indagini sui terreni e sulle rocce, la stabilità dei pendii naturali e delle scarpate, i criteri generali e le prescrizioni per la progettazione, l'esecuzione e il collaudo delle opere di sostegno delle terre e delle opere di fondazione".
12. D.M. LL.PP. 3 Dicembre 1987 "Norme tecniche per la progettazione, esecuzione e collaudo delle costruzioni prefabbricate".
13. UNI 9502 - Procedimento analitico per valutare la resistenza al fuoco degli elementi costruttivi di conglomerato cementizio armato, normale e precompresso - edizione maggio 2001
14. Ordinanza del Presidente del Consiglio dei Ministri n. 3274 del 20 marzo 2003 "Primi elementi in materia di criteri generali per la classificazione sismica del territorio nazionale e di normative tecniche per le costruzioni in zona sismica" e successive modificazioni e integrazioni.
15. UNI EN 1990:2006 13/04/2006 Eurocodice 0 - Criteri generali di progettazione strutturale.
16. UNI EN 1991-1-1:2004 01/08/2004 Eurocodice 1 - Azioni sulle strutture - Parte 1-1: Azioni in generale - Pesi per unità di volume, pesi propri e sovraccarichi per gli edifici.
17. UNI EN 1991-2:2005 01/03/2005 Eurocodice 1 - Azioni sulle strutture - Parte 2: Carichi da traffico sui ponti.
18. UNI EN 1991-1-3:2004 01/10/2004 Eurocodice 1 - Azioni sulle strutture - Parte 1-3: Azioni in generale - Carichi da neve.
19. UNI EN 1991-1-4:2005 01/07/2005 Eurocodice 1 - Azioni sulle strutture - Parte 1-4: Azioni in generale - Azioni del vento.
20. UNI EN 1991-1-5:2004 01/10/2004 Eurocodice 1 - Azioni sulle strutture - Parte 1-5: Azioni in generale - Azioni termiche.
21. UNI EN 1992-1-1:2005 24/11/2005 Eurocodice 2 - Progettazione delle strutture di calcestruzzo - Parte 1-1: Regole generali e regole per gli edifici.
22. UNI EN 1992-1-2:2005 01/04/2005 Eurocodice 2 - Progettazione delle strutture di calcestruzzo - Parte 1-2: Regole generali - Progettazione strutturale contro l'incendio.
23. UNI EN 1993-1-1:2005 01/08/2005 Eurocodice 3 - Progettazione delle strutture di acciaio - Parte 1-1: Regole generali e regole per gli edifici.
24. UNI EN 1993-1-8:2005 01/08/2005 Eurocodice 3 - Progettazione delle strutture di acciaio - Parte 1-8: Progettazione dei collegamenti.
25. UNI EN 1994-1-1:2005 01/03/2005 Eurocodice 4 - Progettazione delle strutture composte acciaio-calcestruzzo - Parte 1-1: Regole generali e regole per gli edifici.
26. UNI EN 1994-2:2006 12/01/2006 Eurocodice 4 - Progettazione delle strutture composte acciaio-calcestruzzo - Parte 2: Regole generali e regole per i ponti.
27. UNI EN 1995-1-1:2005 01/02/2005 Eurocodice 5 - Progettazione delle strutture di legno - Parte 1-1: Regole generali - Regole comuni e regole per gli edifici.
28. UNI EN 1995-2:2005 01/01/2005 Eurocodice 5 - Progettazione delle strutture di legno - Parte 2: Ponti.
29. UNI EN 1996-1-1:2006 26/01/2006 Eurocodice 6 - Progettazione delle strutture di muratura - Parte

- 1-1: Regole generali per strutture di muratura armata e non armata.
30. UNI EN 1996-3:2006 09/03/2006 Eurocodice 6 - Progettazione delle strutture di muratura - Parte 3: Metodi di calcolo semplificato per strutture di muratura non armata.
31. UNI EN 1997-1:2005 01/02/2005 Eurocodice 7 - Progettazione geotecnica - Parte 1: Regole generali.
32. UNI EN 1998-1:2005 01/03/2005 Eurocodice 8 - Progettazione delle strutture per la resistenza sismica - Parte 1: Regole generali, azioni sismiche e regole per gli edifici.
33. UNI EN 1998-3:2005 01/08/2005 Eurocodice 8 - Progettazione delle strutture per la resistenza sismica - Parte 3: Valutazione e adeguamento degli edifici.
34. UNI EN 1998-5:2005 01/01/2005 Eurocodice 8 - Progettazione delle strutture per la resistenza sismica - Parte 5: Fondazioni, strutture di contenimento ed aspetti geotecnici.

NOTA il capitolo "normativa di riferimento": riporta l'elenco delle normative implementate nel software. Le norme utilizzate per la struttura oggetto della presente relazione sono indicate nel precedente capitolo "RELAZIONE DI CALCOLO STRUTTURALE" "ANALISI E VERIFICHE SVOLTE CON L'AUSILIO DI CODICI DI CALCOLO". Laddove nei capitoli successivi vengano richiamate norme antecedenti al DM 17.01.18 è dovuto o a progettazione simulata di edificio esistente.



01_INT_SPETTRI_ELASTICI_O



01_INT_VISTA_SOLIDA_001

CARATTERISTICHE MATERIALI UTILIZZATI

LEGENDA TABELLA DATI MATERIALI

Il programma consente l'uso di materiali diversi. Sono previsti i seguenti tipi di materiale:

1	materiale tipo cemento armato
2	materiale tipo acciaio
3	materiale tipo muratura
4	materiale tipo legno
5	materiale tipo generico

I materiali utilizzati nella modellazione sono individuati da una sigla identificativa ed un codice numerico (gli elementi strutturali richiamano quest'ultimo nella propria descrizione). Per ogni materiale vengono riportati in tabella i seguenti dati:

Young	modulo di elasticità normale E
Poisson	coefficiente di contrazione trasversale ν
G	modulo di elasticità tangenziale
Gamma	peso specifico
Alfa	coefficiente di dilatazione termica
Fattore di confidenza FC m	Fattore di confidenza specifico per materiale; (è riportato solo se diverso da quello globale della struttura)
Fattore di confidenza FC a	Fattore di confidenza specifico per l'armatura (è riportato solo se diverso da quello globale della struttura)
Elasto-plastico	Materiale elastico perfettamente plastico per aste non lineari
Massima compressione	Massima tensione di compressione per aste non lineari
Massima trazione	Massima tensione di trazione per aste non lineari
Fattore attrito	Coefficiente di attrito per aste non lineari
Rapporto HRDb	Rapporto di hardening a flessione
Rapporto HRDv	Rapporto di hardening a taglio

I dati soprariportati vengono utilizzati per la modellazione dello schema statico e per la determinazione dei carichi inerziali e termici. In relazione al tipo di materiale vengono riportati inoltre:

1	c.a.	Resistenza Rc	resistenza a compressione cubica
		Resistenza fctm	resistenza media a trazione semplice
		Coefficiente ksb	Coefficiente di riduzione della resistenza a compressione da utilizzare nello stress block
2	acciaio	Tensione ft	Valore della tensione di rottura
		Tensione fy	Valore della tensione di snervamento
		Resistenza fd	Resistenza di calcolo per SL CNR-UNI 10011
		Resistenza fd (>40)	Resistenza di calcolo per SL CNR-UNI 10011 per spessori > 40mm
		Tensione ammissibile	Tensione ammissibile CNR-UNI 10011
		Tensione ammissibile(>40)	Tensione ammissibile CNR-UNI 10011 per spessori > 40mm

Nel tabulato si riportano sia i valori caratteristici che medi utilizzando gli uni e/o gli altri in relazione alle richieste di normativa ed alla tipologia di verifica. (Cap.7 NTC18 per materiali nuovi, Cap.8 NTC18 e relativa circolare 21/01/2019 per materiali esistenti, Linee Guida Reluis per incamiciatura CAM, CNR-DT 200 per interventi con FRP)

Vengono inoltre riportate le tabelle contenenti il riassunto delle informazioni assegnate nei criteri di progetto in uso.

Id	Tipo / Note	V. caratt.	V. medio	Young	Poisson	G	Gamma	Alfa	Altri
		daN/cm2	daN/cm2	daN/cm2		daN/cm2	daN/cm3		
1	Calcestruzzo Classe C25/30			3.145e+05	0.20	1.310e+05	2.50e-03	1.00e-05	
	Resistenza Rc	300.0							
	Resistenza fctm		25.6						
	Rapporto Rfessurata								1.00
	Coefficiente ksb								0.85
	Rapporto HRDb								1.00e-05
	Rapporto HRDv								1.00e-05

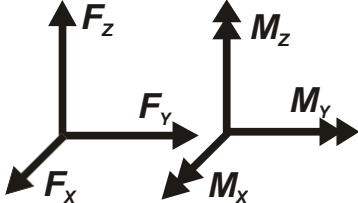
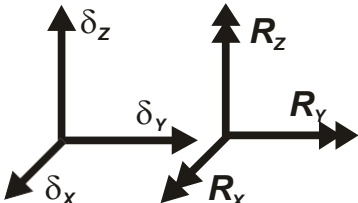
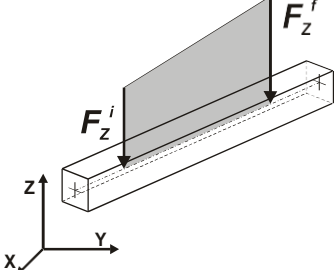
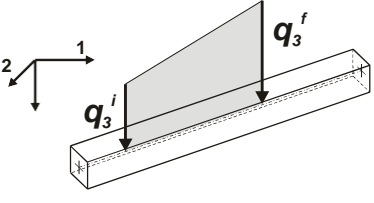
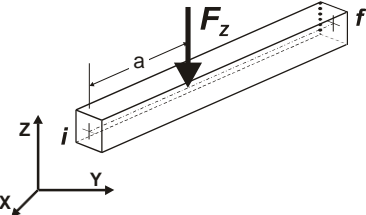
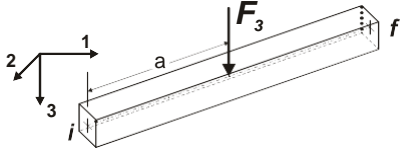
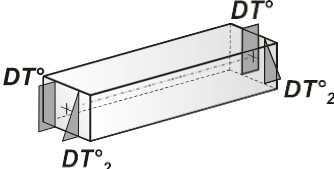
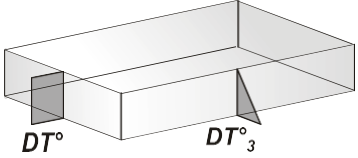
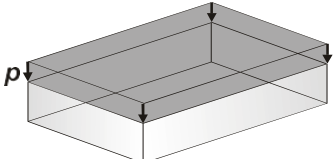
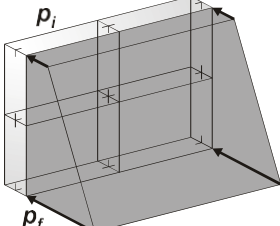
Gusci c.a.	1/7/..	2/8/..	3/9/..	4/10/..	5/11/..	6/12/..
Armatura						
Inclinazione Ax [gradi]	0.0					
Angolo Ax-Ay [gradi]	90.00					
Minima tesa	0.31					
Massima tesa	0.78					
Maglia unica centrale	NO					
Copriferro [cm]	2.00					
Maglia x						
diametro	10					
passo	20					
diametro aggiuntivi	12					
Maglia y						
diametro	10					
passo	20					
diametro aggiuntivi	12					
Stati limite ultimi						
Tensione fy [daN/cm2]	4500.00					
Tipo acciaio	tipo C					
Coefficiente gamma s	1.15					
Coefficiente gamma c	1.50					
Verifiche con N costante	SI					
Applica SLU da DIN	NO					
Tensioni ammissibili						
Tensione amm. cls [daN/cm2]	97.50					
Tensione amm. acciaio [daN/cm2]	2600.00					
Rapporto omogeneizzazione N	15.00					
Massimo rapporto area compressa/tesa	1.00					
Resistenza al fuoco						
3- intradosso	NO					
3+ estradosso	NO					
Tempo di esposizione R	15					

MODELLAZIONE DELLE AZIONI

LEGENDA TABELLA DATI AZIONI

Il programma consente l'uso di diverse tipologie di carico (azioni). Le azioni utilizzate nella modellazione sono individuate da una sigla identificativa ed un codice numerico (gli elementi strutturali richiamano quest'ultimo nella propria descrizione). Per ogni azione applicata alla struttura viene di riportato il codice, il tipo e la sigla identificativa. Le tabelle successive dettagliano i valori caratteristici di ogni azione in relazione al tipo. Le tabelle riportano infatti i seguenti dati in relazione al tipo:

1	carico concentrato nodale 6 dati (forza F_x , F_y , F_z , momento M_x , M_y , M_z)
2	spostamento nodale impresso 6 dati (spostamento T_x , T_y , T_z , rotazione R_x , R_y , R_z)
3	carico distribuito globale su elemento tipo trave 7 dati (f_x , f_y , f_z , m_x , m_y , m_z , ascissa di inizio carico) 7 dati (f_x , f_y , f_z , m_x , m_y , m_z , ascissa di fine carico)
4	carico distribuito locale su elemento tipo trave 7 dati (f_1 , f_2 , f_3 , m_1 , m_2 , m_3 , ascissa di inizio carico) 7 dati (f_1 , f_2 , f_3 , m_1 , m_2 , m_3 , ascissa di fine carico)
5	carico concentrato globale su elemento tipo trave 7 dati (F_x , F_y , F_z , M_x , M_y , M_z , ascissa di carico)
6	carico concentrato locale su elemento tipo trave 7 dati (F_1 , F_2 , F_3 , M_1 , M_2 , M_3 , ascissa di carico)
7	variazione termica applicata ad elemento tipo trave 7 dati (variazioni termiche: uniforme, media e differenza in altezza e larghezza al nodo iniziale e finale)
8	carico di pressione uniforme su elemento tipo piastra 1 dato (pressione)
9	carico di pressione variabile su elemento tipo piastra 4 dati (pressione, quota, pressione, quota)
10	variazione termica applicata ad elemento tipo piastra 2 dati (variazioni termiche: media e differenza nello spessore)
11	carico variabile generale su elementi tipo trave e piastra 1 dato descrizione della tipologia 4 dati per segmento (posizione, valore, posizione, valore) la tipologia precisa l'ascissa di definizione, la direzione del carico, la modalità di carico e la larghezza d'influenza per gli elementi tipo trave
12	gruppo di carichi con impronta su piastra 9 dati (numero di ripetizioni in direzione X e Y, valore di ciascun carico, posizione centrale del primo, dimensioni dell'impronta, interasse tra i carichi)

 <p>Carico concentrato nodale</p>	 <p>Spostamento impresso</p>
 <p>Carico distribuito globale</p>	 <p>Carico distribuito locale</p>
 <p>Carico concentrato globale</p>	 <p>Carico concentrato locale</p>
 <p>Carico termico 2D</p>	 <p>Carico termico 3D</p>
 <p>Carico pressione uniforme</p>	 <p>Carico pressione variabile</p>

SCHEMATIZZAZIONE DEI CASI DI CARICO

LEGENDA TABELLA CASI DI CARICO

Il programma consente l'applicazione di diverse tipologie di casi di carico.

Sono previsti i seguenti 11 tipi di casi di carico:

	Sigla	Tipo	Descrizione
1	Ggk	A	caso di carico comprensivo del peso proprio struttura
2	Gk	NA	caso di carico con azioni permanenti
3	Qk	NA	caso di carico con azioni variabili
4	Gsk	A	caso di carico comprensivo dei carichi permanenti sui solai e sulle coperture
5	Qsk	A	caso di carico comprensivo dei carichi variabili sui solai
6	Qnk	A	caso di carico comprensivo dei carichi di neve sulle coperture
7	Qtk	SA	caso di carico comprensivo di una variazione termica agente sulla struttura
8	Qvk	NA	caso di carico comprensivo di azioni da vento sulla struttura
9	Esk	SA	caso di carico sismico con analisi statica equivalente
10	Edk	SA	caso di carico sismico con analisi dinamica
11	Etk	NA	caso di carico comprensivo di azioni derivanti dall' incremento di spinta delle terre in condizione sismica
12	Pk	NA	caso di carico comprensivo di azioni derivanti da coazioni, cedimenti e precompressioni

Sono di tipo automatico A (ossia non prevedono introduzione dati da parte dell'utente) i seguenti casi di carico: 1-Ggk; 4-Gsk; 5-Qsk; 6-Qnk.

Sono di tipo semi-automatico SA (ossia prevedono una minima introduzione dati da parte dell'utente) i seguenti casi di carico:

7-Qtk, in quanto richiede solo il valore della variazione termica;

9-Esk e 10-Edk, in quanto richiedono il valore dell'angolo di ingresso del sisma e l'individuazione dei casi di carico partecipanti alla definizione delle masse.

Sono di tipo non automatico NA ossia prevedono la diretta applicazione di carichi generici agli elementi strutturali (si veda il precedente punto Modellazione delle Azioni) i restanti casi di carico.

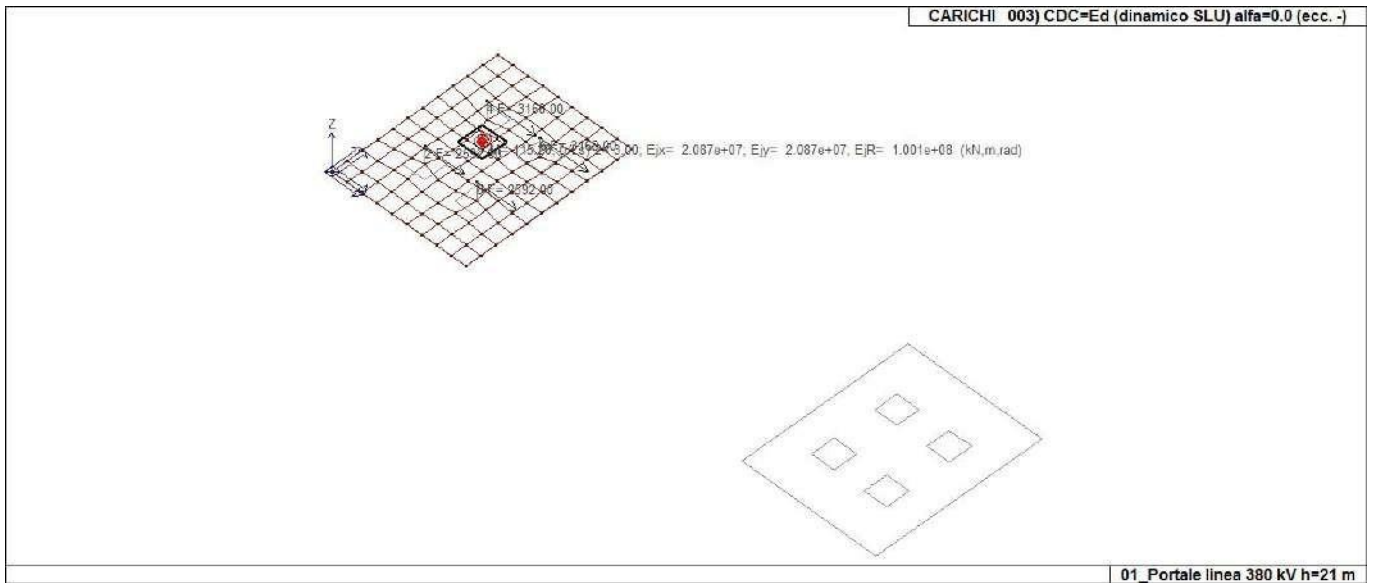
Nella tabella successiva vengono riportati i casi di carico agenti sulla struttura, con l'indicazione dei dati relativi al caso di carico stesso:

Numero Tipo e Sigla identificativa, Valore di riferimento del caso di carico (se previsto).

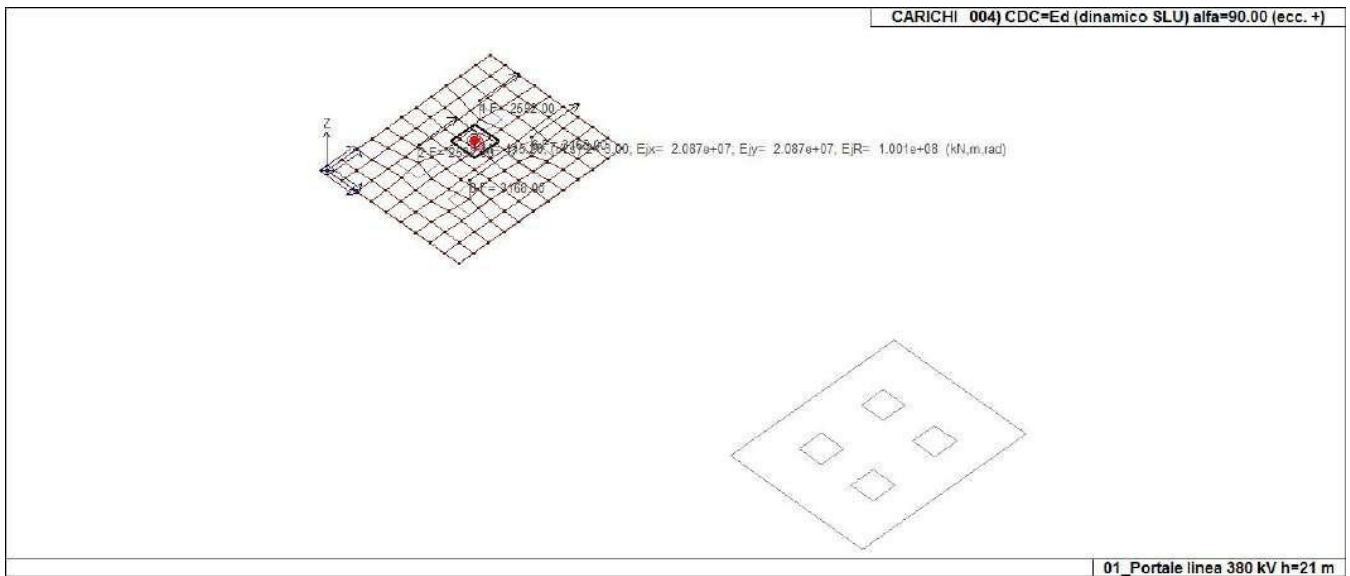
In successione, per i casi di carico non automatici, viene riportato l'elenco di nodi ed elementi direttamente caricati con la sigla identificativa del carico.

Per i casi di carico di tipo sismico (9-Esk e 10-Edk), viene riportata la tabella di definizione delle masse: per ogni caso di carico partecipante alla definizione delle masse viene indicata la relativa aliquota (partecipazione) considerata. Si precisa che per i caso di carico 5-Qsk e 6-Qnk la partecipazione è prevista localmente per ogni elemento solaio o copertura presente nel modello (si confronti il valore Sksol nel capitolo relativo agli elementi solaio) e pertanto la loro partecipazione è di norma pari a uno.

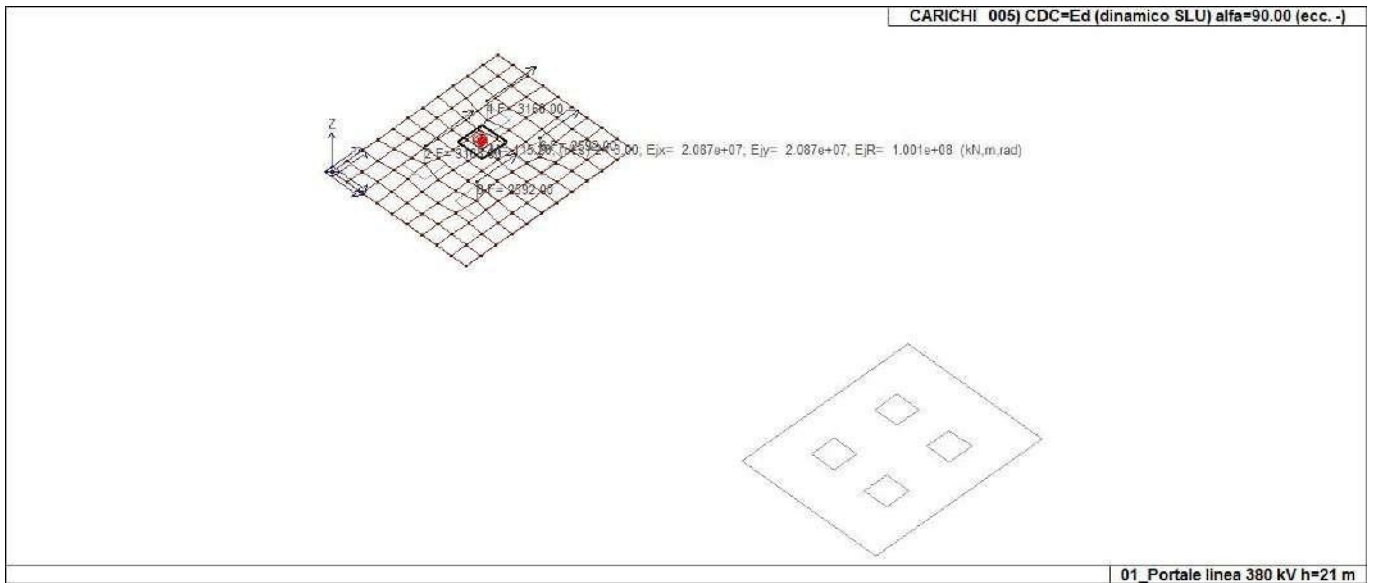
CDC	Tipo	Sigla Id	Note
1	Ggk	CDC=Ggk (peso proprio della struttura)	
2	Edk	CDC=Ed (dinamico SLU) alfa=0.0 (ecc. +)	partecipazione:1.00 per 1 CDC=Ggk (peso proprio della struttura)
3	Edk	CDC=Ed (dinamico SLU) alfa=0.0 (ecc. -)	come precedente CDC sismico
4	Edk	CDC=Ed (dinamico SLU) alfa=90.00 (ecc. +)	come precedente CDC sismico
5	Edk	CDC=Ed (dinamico SLU) alfa=90.00 (ecc. -)	come precedente CDC sismico
6	Edk	CDC=Ed (dinamico SLD) alfa=0.0 (ecc. +)	come precedente CDC sismico



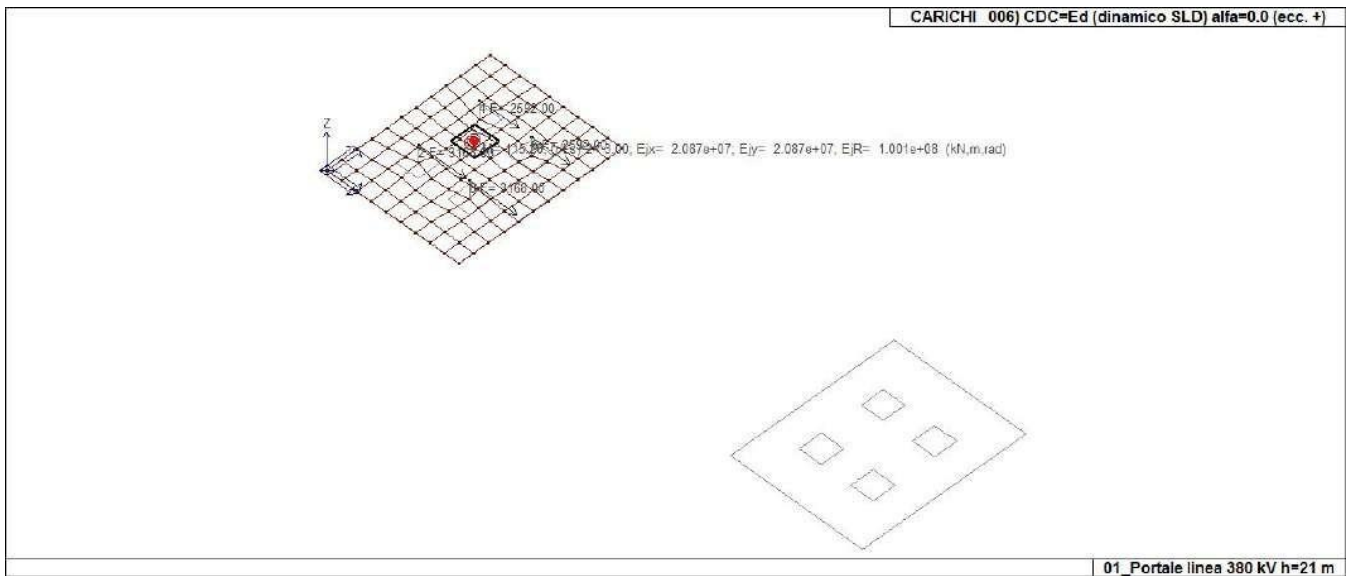
22_CDC_003_CDC=Ed (dinamico SLU) alfa=0.0 (ecc. -)



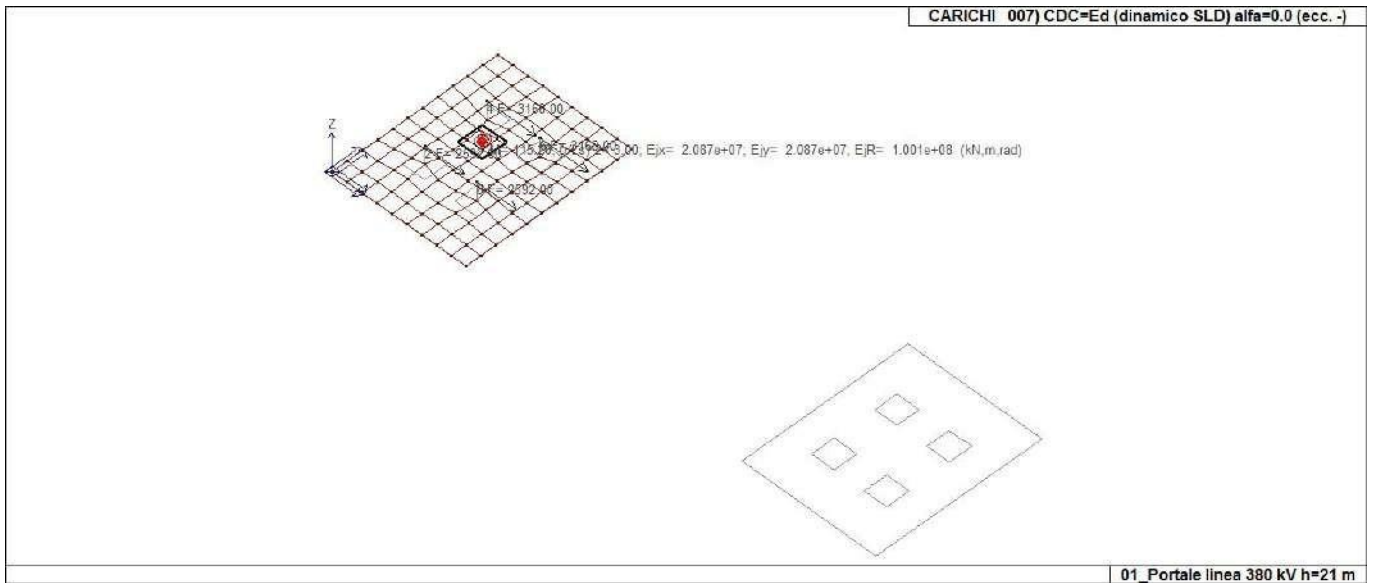
22_CDC_004_CDC=Ed (dinamico SLU) alfa=90.00 (ecc. +)



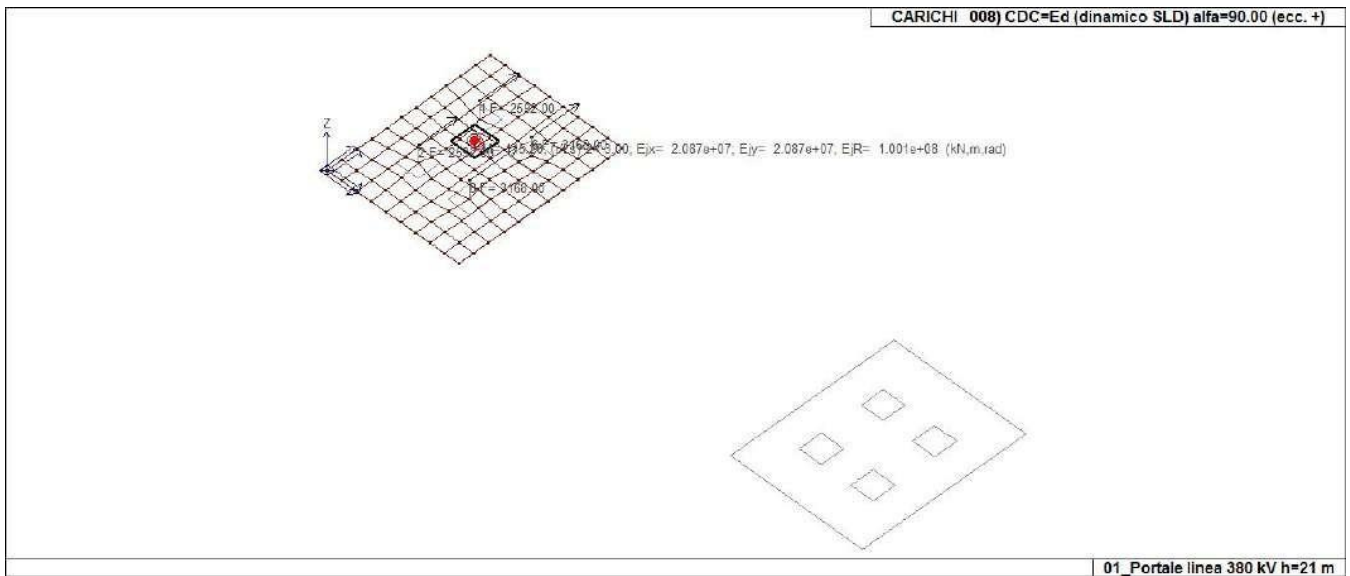
22_CDC_005_CDC=Ed (dinamico SLU) alfa=90.00 (ecc. -)



22_CDC_006_CDC=Ed (dinamico SLD) alfa=0.0 (ecc. +)



22_CDC_007_CDC=Ed (dinamico SLD) alfa=0.0 (ecc. -)



22_CDC_008_CDC=Ed (dinamico SLD) alfa=90.00 (ecc. +)

DEFINIZIONE DELLE COMBINAZIONI

LEGENDA TABELLA COMBINAZIONI DI CARICO

Il programma combina i diversi tipi di casi di carico (CDC) secondo le regole previste dalla normativa vigente. Le combinazioni previste sono destinate al controllo di sicurezza della struttura ed alla verifica degli spostamenti e delle sollecitazioni.

La prima tabella delle combinazioni riportata di seguito comprende le seguenti informazioni: Numero, Tipo, Sigla identificativa. Una seconda tabella riporta il peso nella combinazione assunto per ogni caso di carico.

Ai fini delle verifiche degli stati limite si definiscono le seguenti combinazioni delle azioni:

Combinazione fondamentale SLU

$$\gamma G1 \cdot G1 + \gamma G2 \cdot G2 + \gamma P \cdot P + \gamma Q1 \cdot Qk1 + \gamma Q2 \cdot \psi 02 \cdot Qk2 + \gamma Q3 \cdot \psi 03 \cdot Qk3 + \dots$$

Combinazione caratteristica (rara) SLE

$$G1 + G2 + P + Qk1 + \psi 02 \cdot Qk2 + \psi 03 \cdot Qk3 + \dots$$

Combinazione frequente SLE

$$G1 + G2 + P + \psi 11 \cdot Qk1 + \psi 22 \cdot Qk2 + \psi 23 \cdot Qk3 + \dots$$

Combinazione quasi permanente SLE

$$G1 + G2 + P + \psi 21 \cdot Qk1 + \psi 22 \cdot Qk2 + \psi 23 \cdot Qk3 + \dots$$

Combinazione sismica, impiegata per gli stati limite ultimi e di esercizio connessi all'azione sismica E

$$E + G1 + G2 + P + \psi 21 \cdot Qk1 + \psi 22 \cdot Qk2 + \dots$$

Combinazione eccezionale, impiegata per gli stati limite connessi alle azioni eccezionali

$$G1 + G2 + Ad + P + \psi 21 \cdot Qk1 + \psi 22 \cdot Qk2 + \dots$$

Dove:

NTC 2018 Tabella 2.5.1

Destinazione d'uso/azione	$\psi 0$	$\psi 1$	$\psi 2$
Categoria A residenziali	0,70	0,50	0,30
Categoria B uffici	0,70	0,50	0,30
Categoria C ambienti suscettibili di affollamento	0,70	0,70	0,60
Categoria D ambienti ad uso commerciale	0,70	0,70	0,60
Categoria E biblioteche, archivi, magazzini, ...	1,00	0,90	0,80
Categoria F Rimesse e parcheggi (autoveicoli $\leq 30kN$)	0,70	0,70	0,60
Categoria G Rimesse e parcheggi (autoveicoli $> 30kN$)	0,70	0,50	0,30
Categoria H Coperture	0,00	0,00	0,00
Vento	0,60	0,20	0,00
Neve a quota $\leq 1000 m$	0,50	0,20	0,00
Neve a quota $> 1000 m$	0,70	0,50	0,20
Variazioni Termiche	0,60	0,50	0,00

Nelle verifiche possono essere adottati in alternativa due diversi approcci progettuali:

- per l'approccio 1 si considerano due diverse combinazioni di gruppi di coefficienti di sicurezza parziali per le azioni, per i materiali e per la resistenza globale (combinazione 1 con coefficienti A1 e combinazione 2 con coefficienti A2),
- per l'approccio 2 si definisce un'unica combinazione per le azioni, per la resistenza dei materiali e per la resistenza globale (con coefficienti A1).

NTC 2018 Tabella 2.6.1

		Coefficiente γ_f	EQU	A1	A2
Carichi permanenti	Favorevoli	$\gamma G1$	0,9	1,0	1,0
	Sfavorevoli		1,1	1,3	1,0

<i>Carichi permanenti non strutturali (Non compiutamente definiti)</i>	<i>Favorevoli Sfavorevoli</i>	γ_{G2}	0,8 1,5	0,8 1,5	0,8 1,3
<i>Carichi variabili</i>	<i>Favorevoli Sfavorevoli</i>	γ_{Qi}	0,0 1,5	0,0 1,5	0,0 1,3

Cmb	Tipo	Sigla Id	effetto P-delta
1	SLU	Comb. SLU A1 1	
2	SLU	Comb. SLU A1 2	
3	SLU	Comb. SLU A1 (SLV sism.) 3	
4	SLU	Comb. SLU A1 (SLV sism.) 4	
5	SLU	Comb. SLU A1 (SLV sism.) 5	
6	SLU	Comb. SLU A1 (SLV sism.) 6	
7	SLU	Comb. SLU A1 (SLV sism.) 7	
8	SLU	Comb. SLU A1 (SLV sism.) 8	
9	SLU	Comb. SLU A1 (SLV sism.) 9	
10	SLU	Comb. SLU A1 (SLV sism.) 10	
11	SLU	Comb. SLU A1 (SLV sism.) 11	
12	SLU	Comb. SLU A1 (SLV sism.) 12	
13	SLU	Comb. SLU A1 (SLV sism.) 13	
14	SLU	Comb. SLU A1 (SLV sism.) 14	
15	SLU	Comb. SLU A1 (SLV sism.) 15	
16	SLU	Comb. SLU A1 (SLV sism.) 16	
17	SLU	Comb. SLU A1 (SLV sism.) 17	
18	SLU	Comb. SLU A1 (SLV sism.) 18	
19	SLU	Comb. SLU A1 (SLV sism.) 19	
20	SLU	Comb. SLU A1 (SLV sism.) 20	
21	SLU	Comb. SLU A1 (SLV sism.) 21	
22	SLU	Comb. SLU A1 (SLV sism.) 22	
23	SLU	Comb. SLU A1 (SLV sism.) 23	
24	SLU	Comb. SLU A1 (SLV sism.) 24	
25	SLU	Comb. SLU A1 (SLV sism.) 25	
26	SLU	Comb. SLU A1 (SLV sism.) 26	
27	SLU	Comb. SLU A1 (SLV sism.) 27	
28	SLU	Comb. SLU A1 (SLV sism.) 28	
29	SLU	Comb. SLU A1 (SLV sism.) 29	
30	SLU	Comb. SLU A1 (SLV sism.) 30	
31	SLU	Comb. SLU A1 (SLV sism.) 31	
32	SLU	Comb. SLU A1 (SLV sism.) 32	
33	SLU	Comb. SLU A1 (SLV sism.) 33	
34	SLU	Comb. SLU A1 (SLV sism.) 34	
35	SLD(sis)	Comb. SLE (SLD Danno sism.) 35	
36	SLD(sis)	Comb. SLE (SLD Danno sism.) 36	
37	SLD(sis)	Comb. SLE (SLD Danno sism.) 37	
38	SLD(sis)	Comb. SLE (SLD Danno sism.) 38	
39	SLD(sis)	Comb. SLE (SLD Danno sism.) 39	
40	SLD(sis)	Comb. SLE (SLD Danno sism.) 40	
41	SLD(sis)	Comb. SLE (SLD Danno sism.) 41	
42	SLD(sis)	Comb. SLE (SLD Danno sism.) 42	
43	SLD(sis)	Comb. SLE (SLD Danno sism.) 43	
44	SLD(sis)	Comb. SLE (SLD Danno sism.) 44	
45	SLD(sis)	Comb. SLE (SLD Danno sism.) 45	
46	SLD(sis)	Comb. SLE (SLD Danno sism.) 46	
47	SLD(sis)	Comb. SLE (SLD Danno sism.) 47	
48	SLD(sis)	Comb. SLE (SLD Danno sism.) 48	
49	SLD(sis)	Comb. SLE (SLD Danno sism.) 49	
50	SLD(sis)	Comb. SLE (SLD Danno sism.) 50	
51	SLD(sis)	Comb. SLE (SLD Danno sism.) 51	
52	SLD(sis)	Comb. SLE (SLD Danno sism.) 52	
53	SLD(sis)	Comb. SLE (SLD Danno sism.) 53	
54	SLD(sis)	Comb. SLE (SLD Danno sism.) 54	
55	SLD(sis)	Comb. SLE (SLD Danno sism.) 55	
56	SLD(sis)	Comb. SLE (SLD Danno sism.) 56	
57	SLD(sis)	Comb. SLE (SLD Danno sism.) 57	
58	SLD(sis)	Comb. SLE (SLD Danno sism.) 58	
59	SLD(sis)	Comb. SLE (SLD Danno sism.) 59	
60	SLD(sis)	Comb. SLE (SLD Danno sism.) 60	
61	SLD(sis)	Comb. SLE (SLD Danno sism.) 61	
62	SLD(sis)	Comb. SLE (SLD Danno sism.) 62	
63	SLD(sis)	Comb. SLE (SLD Danno sism.) 63	

Cmb	Tipo	Sigla Id	effetto P-delta
64	SLD(sis)	Comb. SLE (SLD Danno sism.) 64	
65	SLD(sis)	Comb. SLE (SLD Danno sism.) 65	
66	SLD(sis)	Comb. SLE (SLD Danno sism.) 66	
67	SLU(acc.)	Comb. SLU (Accid.) 67	

Cmb	CDC 1/15...	CDC 2/16...	CDC 3/17...	CDC 4/18...	CDC 5/19...	CDC 6/20...	CDC 7/21...	CDC 8/22...	CDC 9/23...	CDC 10/24...	CDC 11/25...	CDC 12/26...	CDC 13/27...	CDC 14/28...
1	1.30	0.0	0.0	0.0	0.0	0.0	0.0	0.0	0.0					
2	1.00	0.0	0.0	0.0	0.0	0.0	0.0	0.0	0.0					
3	1.00	-1.00	0.0	-0.30	0.0	0.0	0.0	0.0	0.0					
4	1.00	-1.00	0.0	0.30	0.0	0.0	0.0	0.0	0.0					
5	1.00	1.00	0.0	-0.30	0.0	0.0	0.0	0.0	0.0					
6	1.00	1.00	0.0	0.30	0.0	0.0	0.0	0.0	0.0					
7	1.00	-1.00	0.0	0.0	-0.30	0.0	0.0	0.0	0.0					
8	1.00	-1.00	0.0	0.0	0.30	0.0	0.0	0.0	0.0					
9	1.00	1.00	0.0	0.0	-0.30	0.0	0.0	0.0	0.0					
10	1.00	1.00	0.0	0.0	0.30	0.0	0.0	0.0	0.0					
11	1.00	0.0	-1.00	-0.30	0.0	0.0	0.0	0.0	0.0					
12	1.00	0.0	-1.00	0.30	0.0	0.0	0.0	0.0	0.0					
13	1.00	0.0	1.00	-0.30	0.0	0.0	0.0	0.0	0.0					
14	1.00	0.0	1.00	0.30	0.0	0.0	0.0	0.0	0.0					
15	1.00	0.0	-1.00	0.0	-0.30	0.0	0.0	0.0	0.0					
16	1.00	0.0	-1.00	0.0	0.30	0.0	0.0	0.0	0.0					
17	1.00	0.0	1.00	0.0	-0.30	0.0	0.0	0.0	0.0					
18	1.00	0.0	1.00	0.0	0.30	0.0	0.0	0.0	0.0					
19	1.00	-0.30	0.0	-1.00	0.0	0.0	0.0	0.0	0.0					
20	1.00	-0.30	0.0	1.00	0.0	0.0	0.0	0.0	0.0					
21	1.00	0.30	0.0	-1.00	0.0	0.0	0.0	0.0	0.0					
22	1.00	0.30	0.0	1.00	0.0	0.0	0.0	0.0	0.0					
23	1.00	0.0	-0.30	-1.00	0.0	0.0	0.0	0.0	0.0					
24	1.00	0.0	-0.30	1.00	0.0	0.0	0.0	0.0	0.0					
25	1.00	0.0	0.30	-1.00	0.0	0.0	0.0	0.0	0.0					
26	1.00	0.0	0.30	1.00	0.0	0.0	0.0	0.0	0.0					
27	1.00	-0.30	0.0	0.0	-1.00	0.0	0.0	0.0	0.0					
28	1.00	-0.30	0.0	0.0	1.00	0.0	0.0	0.0	0.0					
29	1.00	0.30	0.0	0.0	-1.00	0.0	0.0	0.0	0.0					
30	1.00	0.30	0.0	0.0	1.00	0.0	0.0	0.0	0.0					
31	1.00	0.0	-0.30	0.0	-1.00	0.0	0.0	0.0	0.0					
32	1.00	0.0	-0.30	0.0	1.00	0.0	0.0	0.0	0.0					
33	1.00	0.0	0.30	0.0	-1.00	0.0	0.0	0.0	0.0					
34	1.00	0.0	0.30	0.0	1.00	0.0	0.0	0.0	0.0					
35	1.00	0.0	0.0	0.0	0.0	-1.00	0.0	-0.30	0.0					
36	1.00	0.0	0.0	0.0	0.0	-1.00	0.0	0.30	0.0					
37	1.00	0.0	0.0	0.0	0.0	1.00	0.0	-0.30	0.0					
38	1.00	0.0	0.0	0.0	0.0	1.00	0.0	0.30	0.0					
39	1.00	0.0	0.0	0.0	0.0	-1.00	0.0	0.0	-0.30					
40	1.00	0.0	0.0	0.0	0.0	-1.00	0.0	0.0	0.30					
41	1.00	0.0	0.0	0.0	0.0	1.00	0.0	0.0	-0.30					
42	1.00	0.0	0.0	0.0	0.0	1.00	0.0	0.0	0.30					
43	1.00	0.0	0.0	0.0	0.0	0.0	-1.00	-0.30	0.0					
44	1.00	0.0	0.0	0.0	0.0	0.0	-1.00	0.30	0.0					
45	1.00	0.0	0.0	0.0	0.0	0.0	1.00	-0.30	0.0					
46	1.00	0.0	0.0	0.0	0.0	0.0	1.00	0.30	0.0					
47	1.00	0.0	0.0	0.0	0.0	0.0	-1.00	0.0	-0.30					
48	1.00	0.0	0.0	0.0	0.0	0.0	-1.00	0.0	0.30					
49	1.00	0.0	0.0	0.0	0.0	0.0	1.00	0.0	-0.30					
50	1.00	0.0	0.0	0.0	0.0	0.0	1.00	0.0	0.30					
51	1.00	0.0	0.0	0.0	0.0	-0.30	0.0	-1.00	0.0					
52	1.00	0.0	0.0	0.0	0.0	-0.30	0.0	1.00	0.0					
53	1.00	0.0	0.0	0.0	0.0	0.30	0.0	-1.00	0.0					
54	1.00	0.0	0.0	0.0	0.0	0.30	0.0	1.00	0.0					
55	1.00	0.0	0.0	0.0	0.0	0.0	-0.30	-1.00	0.0					
56	1.00	0.0	0.0	0.0	0.0	0.0	-0.30	1.00	0.0					
57	1.00	0.0	0.0	0.0	0.0	0.0	0.30	-1.00	0.0					
58	1.00	0.0	0.0	0.0	0.0	0.0	0.30	1.00	0.0					
59	1.00	0.0	0.0	0.0	0.0	-0.30	0.0	0.0	-1.00					
60	1.00	0.0	0.0	0.0	0.0	-0.30	0.0	0.0	1.00					
61	1.00	0.0	0.0	0.0	0.0	0.30	0.0	0.0	-1.00					
62	1.00	0.0	0.0	0.0	0.0	0.30	0.0	0.0	1.00					
63	1.00	0.0	0.0	0.0	0.0	0.0	-0.30	0.0	-1.00					
64	1.00	0.0	0.0	0.0	0.0	0.0	-0.30	0.0	1.00					

Cmb	CDC 1/15...	CDC 2/16...	CDC 3/17...	CDC 4/18...	CDC 5/19...	CDC 6/20...	CDC 7/21...	CDC 8/22...	CDC 9/23...	CDC 10/24...	CDC 11/25...	CDC 12/26...	CDC 13/27...	CDC 14/28...
65	1.00	0.0	0.0	0.0	0.0	0.0	0.30	0.0	-1.00					
66	1.00	0.0	0.0	0.0	0.0	0.0	0.30	0.0	1.00					
67	1.00	0.0	0.0	0.0	0.0	0.0	0.0	0.0	0.0					

AZIONE SISMICA

VALUTAZIONE DELL' AZIONE SISMICA

L'azione sismica sulle costruzioni è valutata a partire dalla "pericolosità sismica di base", in condizioni ideali di sito di riferimento rigido con superficie topografica orizzontale.

Allo stato attuale, la pericolosità sismica su reticolo di riferimento nell'intervallo di riferimento è fornita dai dati pubblicati sul sito <http://esse1.mi.ingv.it/>. Per punti non coincidenti con il reticolo di riferimento e periodi di ritorno non contemplati direttamente si opera come indicato nell' allegato alle NTC (rispettivamente media pesata e interpolazione).

L' azione sismica viene definita in relazione ad un periodo di riferimento V_r che si ricava, per ciascun tipo di costruzione, moltiplicandone la vita nominale per il coefficiente d'uso (vedi tabella Parametri della struttura). Fissato il periodo di riferimento V_r e la probabilità di superamento P_{ver} associata a ciascuno degli stati limite considerati, si ottiene il periodo di ritorno T_r e i relativi parametri di pericolosità sismica (vedi tabella successiva):

- ag: accelerazione orizzontale massima del terreno;
- Fo: valore massimo del fattore di amplificazione dello spettro in accelerazione orizzontale;
- T*c: periodo di inizio del tratto a velocità costante dello spettro in accelerazione orizzontale;

Parametri della struttura					
Classe d'uso	Vita V_n [anni]	Coeff. Uso	Periodo V_r [anni]	Tipo di suolo	Categoria topografica
IV	100.0	2.0	200.0	A	T1

Individuati su reticolo di riferimento i parametri di pericolosità sismica si valutano i parametri spettrali riportati in tabella:

S è il coefficiente che tiene conto della categoria di sottosuolo e delle condizioni topografiche mediante la relazione seguente $S = S_s \cdot S_t$ (3.2.3)

F_o è il fattore che quantifica l'amplificazione spettrale massima, su sito di riferimento rigido orizzontale

F_v è il fattore che quantifica l'amplificazione spettrale massima verticale, in termini di accelerazione orizzontale massima del terreno a_g su sito di riferimento rigido orizzontale

T_b è il periodo corrispondente all'inizio del tratto dello spettro ad accelerazione costante.

T_c è il periodo corrispondente all'inizio del tratto dello spettro a velocità costante.

T_d è il periodo corrispondente all'inizio del tratto dello spettro a spostamento costante.

Lo spettro di risposta elastico in accelerazione della componente orizzontale del moto sismico, S_e , è definito dalle seguenti espressioni:

$$\begin{aligned}
 0 \leq T < T_b & \quad S_e(T) = a_g \cdot S \cdot \eta \cdot F_o \cdot \left[\frac{T}{T_b} + \frac{1}{\eta \cdot F_o} \left(1 - \frac{T}{T_b} \right) \right] \\
 T_b \leq T < T_c & \quad S_e(T) = a_g \cdot S \cdot \eta \cdot F_o \\
 T_c \leq T < T_d & \quad S_e(T) = a_g \cdot S \cdot \eta \cdot F_o \cdot \left(\frac{T_c}{T} \right) \\
 T_d \leq T & \quad S_e(T) = a_g \cdot S \cdot \eta \cdot F_o \cdot \left(\frac{T_c \cdot T_d}{T^2} \right)
 \end{aligned}$$

Dove per sottosuolo di categoria **A** i coefficienti S_s e C_c valgono 1; mentre per le categorie di sottosuolo B, C, D, E i coefficienti S_s e C_c vengono calcolati mediante le espressioni riportate nella seguente Tabella

Categoria sottosuolo	S_s	C_c
A	1,00	1,00
B	$1,00 \leq 1,40 - 0,40 \cdot F_o \cdot \frac{a_g}{g} \leq 1,20$	$1,10 \cdot (T_c^*)^{-0,20}$
C	$1,00 \leq 1,70 - 0,60 \cdot F_o \cdot \frac{a_g}{g} \leq 1,50$	$1,05 \cdot (T_c^*)^{-0,33}$
D	$0,90 \leq 2,40 - 1,50 \cdot F_o \cdot \frac{a_g}{g} \leq 1,80$	$1,25 \cdot (T_c^*)^{-0,50}$
E	$1,00 \leq 2,00 - 1,10 \cdot F_o \cdot \frac{a_g}{g} \leq 1,60$	$1,15 \cdot (T_c^*)^{-0,40}$

Per tenere conto delle condizioni topografiche e in assenza di specifiche analisi di risposta sismica locale, si utilizzano i valori del coefficiente topografico S_T riportati nella seguente Tabella

Categoria topografica	Ubicazione dell'opera o dell'intervento	S_T
T1	-	1,0
T2	In corrispondenza della sommità del pendio	1,2
T3	In corrispondenza della cresta di un rilievo con pendenza media minore o uguale a 30°	1,2
T4	In corrispondenza della cresta di un rilievo con pendenza media maggiore di 30°	1,4

Lo spettro di risposta elastico in accelerazione della componente verticale del moto sismico, S_{vz} , è definito dalle espressioni:

$$\begin{aligned}
 0 \leq T < T_B & \quad S_{vz}(T) = a_g \cdot S \cdot \eta \cdot F_v \cdot \left[\frac{T}{T_B} + \frac{1}{\eta \cdot F_o} \left(1 - \frac{T}{T_B} \right) \right] \\
 T_B \leq T < T_C & \quad S_{vz}(T) = a_g \cdot S \cdot \eta \cdot F_v \\
 T_C \leq T < T_D & \quad S_{vz}(T) = a_g \cdot S \cdot \eta \cdot F_v \cdot \left(\frac{T_C}{T} \right) \\
 T_D \leq T & \quad S_{vz}(T) = a_g \cdot S \cdot \eta \cdot F_v \cdot \left(\frac{T_C \cdot T_D}{T^2} \right)
 \end{aligned}$$

I valori di S_s , T_B , T_C e T_D , sono riportati nella seguente Tabella

Categoria di sottosuolo	S_s	T_B	T_C	T_D
A, B, C, D, E	1,0	0,05 s	0,15 s	1,0 s

Id nodo	Longitudine	Latitudine	Distanza
			Km
Loc.	17.719	40.552	
34363	17.699	40.506	5.369
34364	17.764	40.504	6.532
34142	17.768	40.554	4.132
34141	17.702	40.556	1.499

SL	Pver	Tr	ag	Fo	T*c
		Anni	g		sec
SLO	81.0	120.0	0.033	2.418	0.342
SLD	63.0	201.0	0.038	2.519	0.380
SLV	10.0	1898.0	0.066	2.960	0.508
SLC	5.0	2475.0	0.070	3.021	0.521

SL	ag	S	Fo	Fv	Tb	Tc	Td
	g				sec	sec	sec
SLO	0.033	1.000	2.418	0.588	0.114	0.342	1.730
SLD	0.038	1.000	2.519	0.666	0.127	0.380	1.754
SLV	0.066	1.000	2.960	1.030	0.169	0.508	1.866
SLC	0.070	1.000	3.021	1.080	0.174	0.521	1.880

RISULTATI ANALISI SISMICHE

LEGENDA TABELLA ANALISI SISMICHE

Il programma consente l'analisi di diverse configurazioni sismiche.

Sono previsti, infatti, i seguenti casi di carico:

- 9. Esk** caso di carico sismico con analisi statica equivalente
- 10. Edk** caso di carico sismico con analisi dinamica

Ciascun caso di carico è caratterizzato da un angolo di ingresso e da una configurazione di masse determinante la forza sismica complessiva (si rimanda al capitolo relativo ai casi di carico per chiarimenti inerenti questo aspetto).

Nella colonna Note, in funzione della norma in uso sono riportati i parametri fondamentali che caratterizzano l'azione sismica: in particolare possono essere presenti i seguenti valori:

Angolo di ingresso	Angolo di ingresso dell'azione sismica orizzontale
Fattore di importanza	Fattore di importanza dell'edificio, in base alla categoria di appartenenza
Zona sismica	Zona sismica
Accelerazione ag	Accelerazione orizzontale massima sul suolo
Categoria suolo	Categoria di profilo stratigrafico del suolo di fondazione
Fattore q	Fattore di struttura/di comportamento. Dipendente dalla tipologia strutturale
Fattore di sito S	Fattore dipendente dalla stratigrafia e dal profilo topografico
Classe di duttilità CD	Classe di duttilità della struttura – "A" duttilità alta, "B" duttilità bassa
Fattore riduz. SLD	Fattore di riduzione dello spettro elastico per lo stato limite di danno
Periodo proprio T1	Periodo proprio di vibrazione della struttura
Coefficiente Lambda	Coefficiente dipendente dal periodo proprio T1 e dal numero di piani della struttura
Ordinata spettro Sd(T1)	Valore delle ordinate dello spettro di progetto per lo stato limite ultimo, componente orizzontale (verticale Svd)
Ordinata spettro Se(T1)	Valore delle ordinate dello spettro elastico ridotta del fattore SLD per lo stato limite di danno, componente orizzontale (verticale Sve)
Ordinata spettro S (Tb-Tc)	Valore dell' ordinata dello spettro in uso nel tratto costante
numero di modi considerati	Numero di modi di vibrare della struttura considerati nell'analisi dinamica

Per ciascun caso di carico sismico viene riportato l'insieme di dati sotto riportati (le masse sono espresse in unità di forza):

- a) **analisi sismica statica equivalente:**
 - quota, posizione del centro di applicazione e azione orizzontale risultante, posizione del baricentro delle rigidezze, rapporto r/Ls (per strutture a nucleo), indici di regolarità e/r secondo EC8 4.2.3.2
 - azione sismica complessiva
- b) **analisi sismica dinamica con spettro di risposta:**

- quota, posizione del centro di massa e massa risultante, posizione del baricentro delle rigidezze, rapporto r/Ls (per strutture a nucleo) , indici di regolarità e/r secondo EC8 4.2.3.2
- frequenza, periodo, accelerazione spettrale, massa eccitata nelle tre direzioni globali per tutti i modi
- massa complessiva ed aliquota di massa complessiva eccitata.

Per ciascuna combinazione sismica definita SLD o SLO viene riportato il livello di deformazione ϵ_T (dr) degli elementi strutturali verticali. Per semplicità di consultazione il livello è espresso anche in unità $1000 \cdot \epsilon_T/h$ da confrontare direttamente con i valori forniti nella norma (es. 5 per edifici con tamponamenti collegati rigidamente alla struttura, 10.0 per edifici con tamponamenti collegati elasticamente, 3 per edifici in muratura ordinaria, 4 per edifici in muratura armata).

Qualora si applichi il D.M. 96 (vedi NOTA sul capitolo "normativa di riferimento") l'analisi sismica dinamica può essere comprensiva di sollecitazione verticale contemporanea a quella orizzontale, nel qual caso è effettuata una sovrapposizione degli effetti in ragione della radice dei quadrati degli effetti stessi. Per ciascuna combinazione sismica - analisi effettuate con il D.M. 96 (vedi NOTA sul capitolo "normativa di riferimento") - viene riportato il livello di deformazione ϵ_T , ϵ_P e ϵ_D degli elementi strutturali verticali. Per semplicità di consultazione il livello è espresso in unità $1000 \cdot \epsilon_T/h$ da confrontare direttamente con il valore 2 o 4 per la verifica.

Per gli edifici sismicamente isolati si riportano di seguito le verifiche condotte sui dispositivi di isolamento. Le verifiche sono effettuate secondo la circolare n.7/2019 del C.S.LL.PP nelle combinazioni in SLC come previsto dal DM 17-01-2018. Per ogni combinazione è riportato il codice di verifica ed i valori utilizzati per la verifica: spostamento dE , area ridotta e dimensione A_2 , azione verticale, deformazioni di taglio dell'elastomero e tensioni nell'acciaio.

Qualora si applichi l'Ordinanza 3274 e s.m.i. le verifiche sono eseguite in accordo con l'allegato 10.A.

In particolare la tabella, per ogni combinazione di calcolo, riporta:

Nodo	Nodo di appoggio dell' isolatore
Cmb	Combinazione oggetto della verifica
Verif.	Codice di verifica ok – verifica positiva , NV – verifica negativa, ND – verifica non completata
dE	Spostamento relativo tra le due facce (amplificato del 20% per Ordinanza 3274 e smi) combinato con la regola del 30%
Ang fi	Angolo utilizzato per il calcolo dell' area ridotta A_r (per dispositivi circolari)
V	Azione verticale agente
Ar	Area ridotta efficace
Dim A2	Dimensione utile per il calcolo della deformazione per rotazione
Sig s	Tensione nell' inserto in acciaio
Gam c(a,s,t)	Deformazioni di taglio dell' elastomero
Vcr	Carico critico per instabilità

Affinché la verifica sia positiva deve essere:

- 1) $V > 0$
- 2) $\text{Sig } s < f_{yk}$
- 3) $\text{Gam } t < 5$
- 4) $\text{Gam } s < \text{Gam}^*$ (caratteristica dell' elastomero)
- 5) $\text{Gam } s < 2$
- 6) $V < 0.5 V_{cr}$

Calcolo dei fattori di comportamento secondo il D.M. 17/01/2018

La costruzione, nuova, è caratterizzata da regolarità sia in pianta sia in altezza ed è progettata considerando un comportamento non dissipativo (ND).

Parametri fattore in direzione x e y

Sistema costruttivo: acciaio o composto acciaio-calcestruzzo
 Tipologia strutturale: strutture a mensola o a pendolo inverso
 Valore base fattore $q_0 = 2.000$
 Fattore di regolarità $K_R = 1.0$
 Fattore dissipativo $q_D = q_0 \cdot K_R = 2.000$
 Fattore non dissipativo $q_{ND} = 2/3 \cdot q_D = 1.333 (\leq 1.5)$

Fattori di comportamento utilizzati

	Dissipativi	Non dissipativi
q SLU x	2.000	1.333
q SLU y	2.000	1.333
q SLU z	1.500	1.500

CDC	Tipo	Sigla Id	Note
2	Edk	CDC=Ed (dinamico SLU) alfa=0.0 (ecc. +)	
			categoria suolo: A
			fattore di sito S = 1.000
			ordinata spettro (tratto Tb-Tc) = 0.147 g
			angolo di ingresso:0.0
			eccentricità aggiuntiva: positiva
			periodo proprio T1: 0.090 sec.
			fattore q: 1.333
			fattore per spost. mu d: 2.665
			classe di duttilità CD: ND
			numero di modi considerati: 5
			combinaz. modale: CQC

Quota	M Sismica x g	Pos. GX	Pos. GY	E agg. X-X	E agg. Y-Y	Pos. KX	Pos. KY	(r/Ls)^2	rapp. ex/rx	rapp. ey/ry
cm	daN	cm	cm	cm	cm	cm	cm			
100.00	1.152e+04	360.00	445.00	0.0	-16.84	360.00	445.00	3.000	0.0	0.0
Risulta	1.152e+04									

Modo	Frequenza	Periodo	Acc. Spettrale	M efficace X x g	%	M efficace Y x g	%	M efficace Z x g	%	Energia	Energia x v
	Hz	sec	g	daN		daN		daN			
1	11.146	0.090	0.109	1.123e+04	97.5	1.16e-05	0.0	0.0	0.0	0.0	0.0
2	11.384	0.088	0.109	1.24e-05	0.0	1.133e+04	98.4	0.0	0.0	0.0	0.0
3	17.557	0.057	0.094	0.0	0.0	0.0	0.0	1.152e+04	100.0	0.0	0.0
4	26.350	0.038	0.085	280.11	2.4	4.65e-06	0.0	0.0	0.0	0.0	0.0
5	28.069	0.036	0.083	2.59e-06	0.0	185.88	1.6	1.72e-06	0.0	0.0	0.0
Risulta				1.151e+04		1.152e+04		1.152e+04			
In percentuale				99.89		100.00		100.00			

CDC	Tipo	Sigla Id	Note
3	Edk	CDC=Ed (dinamico SLU) alfa=0.0 (ecc. -)	
			categoria suolo: A
			fattore di sito S = 1.000
			ordinata spettro (tratto Tb-Tc) = 0.147 g
			angolo di ingresso:0.0
			eccentricità aggiuntiva: negativa
			periodo proprio T1: 0.090 sec.
			fattore q: 1.333
			fattore per spost. mu d: 2.665
			classe di duttilità CD: ND
			numero di modi considerati: 5
			combinaz. modale: CQC

Quota	M Sismica x g	Pos. GX	Pos. GY	E agg. X-X	E agg. Y-Y	Pos. KX	Pos. KY	(r/Ls)^2	rapp. ex/rx	rapp. ey/ry
cm	daN	cm	cm	cm	cm	cm	cm			
100.00	1.152e+04	360.00	445.00	0.0	16.84	360.00	445.00	3.000	0.0	0.0
Risulta	1.152e+04									

Modo	Frequenza	Periodo	Acc. Spettrale	M efficace X x g	%	M efficace Y x g	%	M efficace Z x g	%	Energia	Energia x v
	Hz	sec	g	daN		daN		daN			
1	11.146	0.090	0.109	1.123e+04	97.5	1.05e-05	0.0	0.0	0.0	0.0	0.0
2	11.384	0.088	0.109	1.13e-05	0.0	1.133e+04	98.4	0.0	0.0	0.0	0.0
3	17.557	0.057	0.094	0.0	0.0	0.0	0.0	1.152e+04	100.0	0.0	0.0
4	26.349	0.038	0.085	280.12	2.4	3.91e-06	0.0	0.0	0.0	0.0	0.0
5	28.069	0.036	0.083	1.98e-06	0.0	185.88	1.6	1.73e-06	0.0	0.0	0.0
Risulta				1.151e+04		1.152e+04		1.152e+04			
In percentuale				99.89		100.00		100.00			

CDC	Tipo	Sigla Id	Note
4	Edk	CDC=Ed (dinamico SLU) alfa=90.00 (ecc. +)	
			categoria suolo: A
			fattore di sito S = 1.000
			ordinata spettro (tratto Tb-Tc) = 0.147 g
			angolo di ingresso:90.00
			eccentricità aggiuntiva: positiva
			periodo proprio T1: 0.088 sec.
			fattore q: 1.333
			fattore per spost. mu d: 2.665
			classe di duttilità CD: ND
			numero di modi considerati: 5
			combinaz. modale: CQC

Quota	M Sismica x g	Pos. GX	Pos. GY	E agg. X-X	E agg. Y-Y	Pos. KX	Pos. KY	(r/Ls)^2	rapp. ex/rx	rapp. ey/ry
cm	daN	cm	cm	cm	cm	cm	cm			
100.00	1.152e+04	360.00	445.00	14.00	0.0	360.00	445.00	3.000	0.0	0.0
Risulta	1.152e+04									

Modo	Frequenza	Periodo	Acc. Spettrale	M efficace X x g	%	M efficace Y x g	%	M efficace Z x g	%	Energia	Energia x v
	Hz	sec	g	daN		daN		daN			
1	11.166	0.090	0.109	1.125e+04	97.6	4.26e-06	0.0	0.0	0.0	0.0	0.0
2	11.369	0.088	0.109	4.57e-06	0.0	1.132e+04	98.2	0.0	0.0	0.0	0.0
3	17.557	0.057	0.094	0.0	0.0	0.0	0.0	1.152e+04	100.0	0.0	0.0
4	26.158	0.038	0.085	3.87e-06	0.0	192.70	1.7	1.44e-06	0.0	0.0	0.0
5	27.961	0.036	0.084	272.18	2.4	5.65e-06	0.0	0.0	0.0	0.0	0.0
Risulta				1.152e+04		1.151e+04		1.152e+04			
In percentuale				100.00		99.91		100.00			

CDC	Tipo	Sigla Id	Note
5	Edk	CDC=Ed (dinamico SLU) alfa=90.00 (ecc. -)	
			categoria suolo: A
			fattore di sito S = 1.000
			ordinata spettro (tratto Tb-Tc) = 0.147 g
			angolo di ingresso:90.00
			eccentricità aggiuntiva: negativa
			periodo proprio T1: 0.088 sec.
			fattore q: 1.333
			fattore per spost. mu d: 2.665
			classe di duttilità CD: ND
			numero di modi considerati: 5
			combinaz. modale: CQC

Quota	M Sismica x g	Pos. GX	Pos. GY	E agg. X-X	E agg. Y-Y	Pos. KX	Pos. KY	(r/Ls)^2	rapp. ex/rx	rapp. ey/ry
cm	daN	cm	cm	cm	cm	cm	cm			
100.00	1.152e+04	360.00	445.00	-14.00	0.0	360.00	445.00	3.000	0.0	0.0
Risulta	1.152e+04									

Modo	Frequenza	Periodo	Acc. Spettrale	M efficace X x g	%	M efficace Y x g	%	M efficace Z x g	%	Energia	Energia x v
	Hz	sec	g	daN		daN		daN			
1	11.166	0.090	0.109	1.125e+04	97.6	3.32e-05	0.0	0.0	0.0	0.0	0.0
2	11.369	0.088	0.109	3.50e-05	0.0	1.132e+04	98.2	0.0	0.0	0.0	0.0
3	17.557	0.057	0.094	0.0	0.0	0.0	0.0	1.152e+04	100.0	0.0	0.0
4	26.158	0.038	0.085	4.29e-05	0.0	192.70	1.7	1.68e-06	0.0	0.0	0.0
5	27.961	0.036	0.084	272.18	2.4	2.05e-05	0.0	0.0	0.0	0.0	0.0
Risulta				1.152e+04		1.151e+04		1.152e+04			
In percentuale				100.00		99.91		100.00			

CDC	Tipo	Sigla Id	Note
6	Edk	CDC=Ed (dinamico SLD) alfa=0.0 (ecc. +)	
			categoria suolo: A
			fattore di sito S = 1.000
			ordinata spettro (tratto Tb-Tc) = 0.097 g
			angolo di ingresso:0.0
			eccentricità aggiuntiva: positiva
			periodo proprio T1: 0.090 sec.
			numero di modi considerati: 5
			combinaz. modale: CQC

Quota	M Sismica x g	Pos. GX	Pos. GY	E agg. X-X	E agg. Y-Y	Pos. KX	Pos. KY	(r/Ls)^2	rapp. ex/rx	rapp. ey/ry
cm	daN	cm	cm	cm	cm	cm	cm			
100.00	1.152e+04	360.00	445.00	0.0	-16.84	360.00	445.00	3.000	0.0	0.0
Risulta	1.152e+04									

Modo	Frequenza	Periodo	Acc. Spettrale	M efficace X x g	%	M efficace Y x g	%	M efficace Z x g	%	Energia	Energia x v
	Hz	sec	g	daN		daN		daN			
1	11.146	0.090	0.080	1.123e+04	97.5	1.16e-05	0.0	0.0	0.0	0.0	0.0
2	11.384	0.088	0.079	1.24e-05	0.0	1.133e+04	98.4	0.0	0.0	0.0	0.0
3	17.557	0.057	0.065	0.0	0.0	0.0	0.0	1.152e+04	100.0	0.0	0.0
4	26.350	0.038	0.056	280.11	2.4	4.65e-06	0.0	0.0	0.0	0.0	0.0
5	28.069	0.036	0.055	2.59e-06	0.0	185.88	1.6	1.72e-06	0.0	0.0	0.0
Risulta				1.151e+04		1.152e+04		1.152e+04			
In percentuale				99.89		100.00		100.00			

CDC	Tipo	Sigla Id	Note
7	Edk	CDC=Ed (dinamico SLD) alfa=0.0 (ecc. -)	
			categoria suolo: A
			fattore di sito S = 1.000
			ordinata spettro (tratto Tb-Tc) = 0.097 g
			angolo di ingresso:0.0
			eccentricità aggiuntiva: negativa
			periodo proprio T1: 0.090 sec.
			numero di modi considerati: 5
			combinaz. modale: CQC

Quota	M Sismica x g	Pos. GX	Pos. GY	E agg. X-X	E agg. Y-Y	Pos. KX	Pos. KY	(r/Ls)^2	rapp. ex/rx	rapp. ey/ry
cm	daN	cm	cm	cm	cm	cm	cm			
100.00	1.152e+04	360.00	445.00	0.0	16.84	360.00	445.00	3.000	0.0	0.0
Risulta	1.152e+04									

Modo	Frequenza	Periodo	Acc. Spettrale	M efficace X x g	%	M efficace Y x g	%	M efficace Z x g	%	Energia	Energia x v
	Hz	sec	g	daN		daN		daN			

Modo	Frequenza	Periodo	Acc. Spettrale	M efficace X x g	%	M efficace Y x g	%	M efficace Z x g	%	Energia	Energia x v
1	11.146	0.090	0.080	1.123e+04	97.5	1.05e-05	0.0	0.0	0.0	0.0	0.0
2	11.384	0.088	0.079	1.13e-05	0.0	1.133e+04	98.4	0.0	0.0	0.0	0.0
3	17.557	0.057	0.065	0.0	0.0	0.0	0.0	1.152e+04	100.0	0.0	0.0
4	26.349	0.038	0.056	280.12	2.4	3.91e-06	0.0	0.0	0.0	0.0	0.0
5	28.069	0.036	0.055	1.98e-06	0.0	185.88	1.6	1.73e-06	0.0	0.0	0.0
Risulta				1.151e+04		1.151e+04		1.152e+04			
In percentuale				99.89		100.00		100.00			

CDC	Tipo	Sigla Id	Note
8	Edk	CDC=Ed (dinamico SLD) alfa=90.00 (ecc. +)	
			categoria suolo: A
			fattore di sito S = 1.000
			ordinata spettro (tratto Tb-Tc) = 0.097 g
			angolo di ingresso:90.00
			eccentricità aggiuntiva: positiva
			periodo proprio T1: 0.088 sec.
			numero di modi considerati: 5
			combinaz. modale: CQC

Quota	M Sismica x g	Pos. GX	Pos. GY	E agg. X-X	E agg. Y-Y	Pos. KX	Pos. KY	(r/Ls)^2	rapp. ex/rx	rapp. ey/ry
cm	daN	cm	cm	cm	cm	cm	cm			
100.00	1.152e+04	360.00	445.00	14.00	0.0	360.00	445.00	3.000	0.0	0.0
Risulta	1.152e+04									

Modo	Frequenza	Periodo	Acc. Spettrale	M efficace X x g	%	M efficace Y x g	%	M efficace Z x g	%	Energia	Energia x v
	Hz	sec	g	daN		daN		daN			
1	11.166	0.090	0.080	1.125e+04	97.6	4.26e-06	0.0	0.0	0.0	0.0	0.0
2	11.369	0.088	0.079	4.57e-06	0.0	1.132e+04	98.2	0.0	0.0	0.0	0.0
3	17.557	0.057	0.065	0.0	0.0	0.0	0.0	1.152e+04	100.0	0.0	0.0
4	26.158	0.038	0.056	3.87e-06	0.0	192.70	1.7	1.44e-06	0.0	0.0	0.0
5	27.961	0.036	0.055	272.18	2.4	5.65e-06	0.0	0.0	0.0	0.0	0.0
Risulta				1.152e+04		1.151e+04		1.152e+04			
In percentuale				100.00		99.91		100.00			

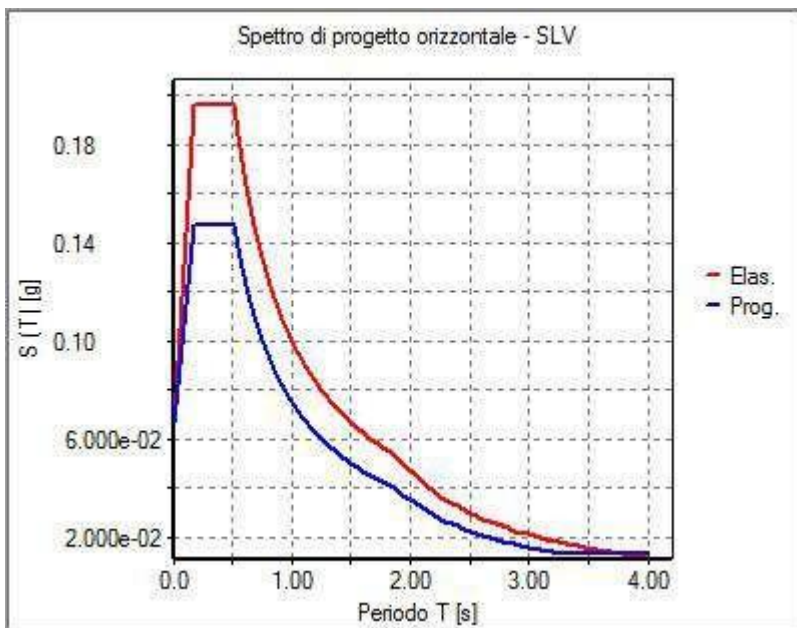
CDC	Tipo	Sigla Id	Note
9	Edk	CDC=Ed (dinamico SLD) alfa=90.00 (ecc. -)	
			categoria suolo: A
			fattore di sito S = 1.000
			ordinata spettro (tratto Tb-Tc) = 0.097 g
			angolo di ingresso:90.00
			eccentricità aggiuntiva: negativa
			periodo proprio T1: 0.088 sec.
			numero di modi considerati: 5
			combinaz. modale: CQC

Quota	M Sismica x g	Pos. GX	Pos. GY	E agg. X-X	E agg. Y-Y	Pos. KX	Pos. KY	(r/Ls)^2	rapp. ex/rx	rapp. ey/ry
cm	daN	cm	cm	cm	cm	cm	cm			
100.00	1.152e+04	360.00	445.00	-14.00	0.0	360.00	445.00	3.000	0.0	0.0
Risulta	1.152e+04									

Modo	Frequenza	Periodo	Acc. Spettrale	M efficace X x g	%	M efficace Y x g	%	M efficace Z x g	%	Energia	Energia x v
	Hz	sec	g	daN		daN		daN			
1	11.166	0.090	0.080	1.125e+04	97.6	3.32e-05	0.0	0.0	0.0	0.0	0.0
2	11.369	0.088	0.079	3.50e-05	0.0	1.132e+04	98.2	0.0	0.0	0.0	0.0
3	17.557	0.057	0.065	0.0	0.0	0.0	0.0	1.152e+04	100.0	0.0	0.0
4	26.158	0.038	0.056	4.29e-05	0.0	192.70	1.7	1.68e-06	0.0	0.0	0.0

Modo	Frequenza	Periodo	Acc. Spettrale	M efficace X x g	%	M efficace Y x g	%	M efficace Z x g	%	Energia	Energia x v
5	27.961	0.036	0.055	272.18	2.4	2.05e-05	0.0	0.0	0.0	0.0	0.0
Risulta				1.152e+04		1.151e+04		1.152e+04			
In percentuale				100.00		99.91		100.00			

Cmb	Pilas. 1000 etaT/h	etaT cm	inter. h cm	Pilas. 1000 etaT/h	etaT cm	inter. h cm	Pilas. 1000 etaT/h	etaT cm	inter. h cm
35	1	0.021.82e-03	100.0	2	0.021.79e-03	100.0	3	0.021.75e-03	100.0
	4	0.021.78e-03	100.0						
36	1	0.021.80e-03	100.0	2	0.021.81e-03	100.0	3	0.021.77e-03	100.0
...									
66	4	0.011.24e-03	100.0	2	0.011.31e-03	100.0	3	0.011.32e-03	100.0
Cmb	1000 etaT/h	0.02							



31_RIS_SPETTRI_PROGETTO_SLV_O

RISULTATI NODALI

LEGENDA RISULTATI NODALI

Il controllo dei risultati delle analisi condotte, per quanto concerne i nodi strutturali, è possibile in relazione alle tabelle sottoriportate.

Una prima tabella riporta infatti per ogni nodo e per ogni combinazione (o caso di carico) gli spostamenti nodali.

Una seconda tabella riporta per ogni nodo a cui sia associato un vincolo rigido e/o elastico o una fondazione speciale e per ogni combinazione (o caso di carico) i valori delle azioni esercitate dalla struttura sui vincoli (reazioni vincolari cambiate di segno).

Una terza tabella, infine riassume per ogni nodo le sei combinazioni in cui si attingono i valori minimi e massimi della reazione Fz, della reazione Mx e della reazione My.

Nodo	Cmb	Azione X daN	Azione Y daN	Azione Z daN	Azione RX daN cm	Azione RY daN cm	Azione RZ daN cm
Nodo		Azione X	Azione Y	Azione Z	Azione RX	Azione RY	Azione RZ
Nodo	Cmb	Azione X daN	Azione Y daN	Azione Z daN	Azione RX daN cm	Azione RY daN cm	Azione RZ daN cm

RISULTATI OPERE DI FONDAZIONE

LEGENDA RISULTATI OPERE DI FONDAZIONE

Il controllo dei risultati delle analisi condotte, per quanto concerne le opere di fondazione, è possibile in relazione alle tabelle sotto riportate.

La prima tabella è riferita alle fondazioni tipo palo e plinto su pali.

Per questo tipo di fondazione vengono riportate le sei componenti di sollecitazione (esprese nel riferimento globale della struttura) per ogni palo componente l'opera.

In particolare viene riportato:

Nodo	numero del nodo a cui è applicato il plinto
Tipo	codice corrispondente al nome assegnato al tipo di plinto di fondazione: 3) palo singolo (<i>PALO</i>) 4) plinto su palo 5) plinto su due pali (<i>PL.2P</i>) 6) plinto su tre pali (<i>PL.3P</i>) 7) plinto su quattro pali (<i>PL.4P</i>) 8) plinto rettangolare su cinque pali (<i>PL.5P.R</i>) 9) plinto pentagonale su cinque pali (<i>PL.5P</i>) 10) plinto su sei pali (<i>PL.6P</i>)
Palo	numero del palo
Comb.	combinazione di carico in cui si verificano le sei componenti di sollecitazione.
Quota	quota assoluta della sezione del palo per cui si riportano le sei componenti di sollecitazione.

L'azione F_z (corrispondente allo sforzo normale nel palo) è costante poiché il peso del palo stesso non è considerato nella modellazione.

La seconda tabella è riferita alle fondazioni tipo plinto su suolo elastico.

Per questo tipo di fondazione vengono riportate le pressioni nei quattro vertici dell'impronta sul terreno.

In particolare viene riportato:

Nodo	numero del nodo a cui è applicato il plinto
Tipo	Codice identificativo del nome assegnato al plinto
area	area dell'impronta del plinto
Wink O Wink V	coefficienti di Winkler (orizzontale e verticale) adottati
Comb	Combinazione di carico in cui si verificano i valori riportati
Pt (P1 P2 P3 P4)	valori di pressione nei vertici

La terza tabella è riferita alle fondazioni tipo platea su suolo elastico.

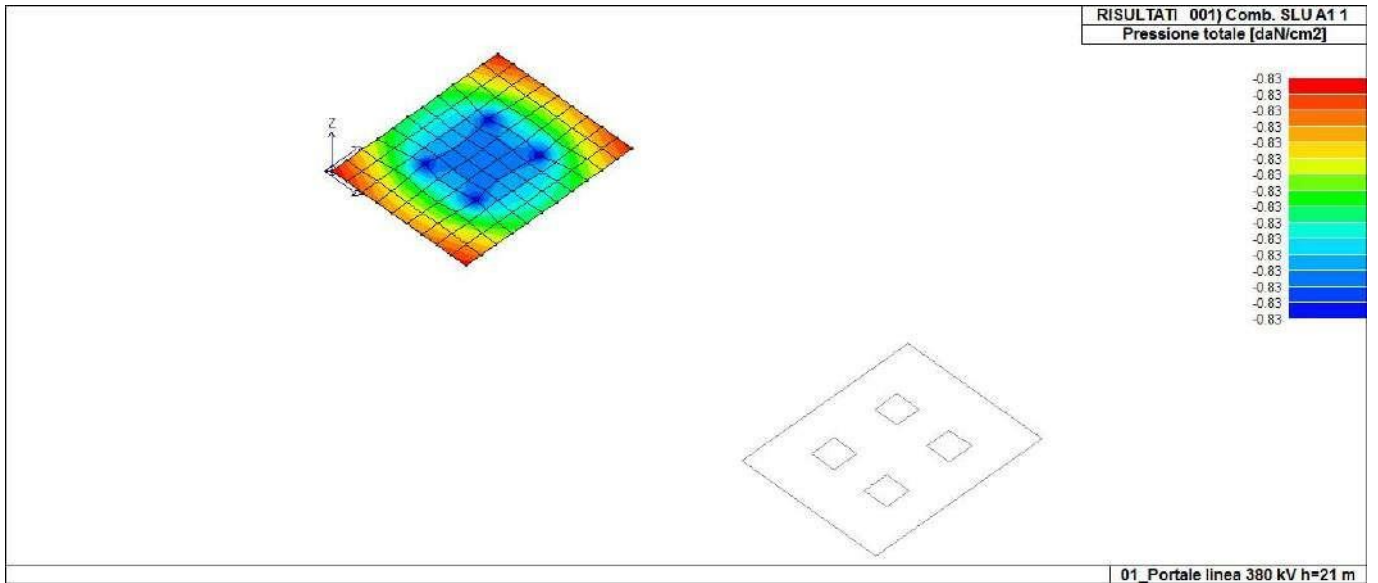
Per questo tipo di fondazione vengono riportate le pressioni in ogni vertice (nodo) degli elementi costituenti la platea.

La quarta tabella è riferita alle fondazioni tipo trave su suolo elastico.

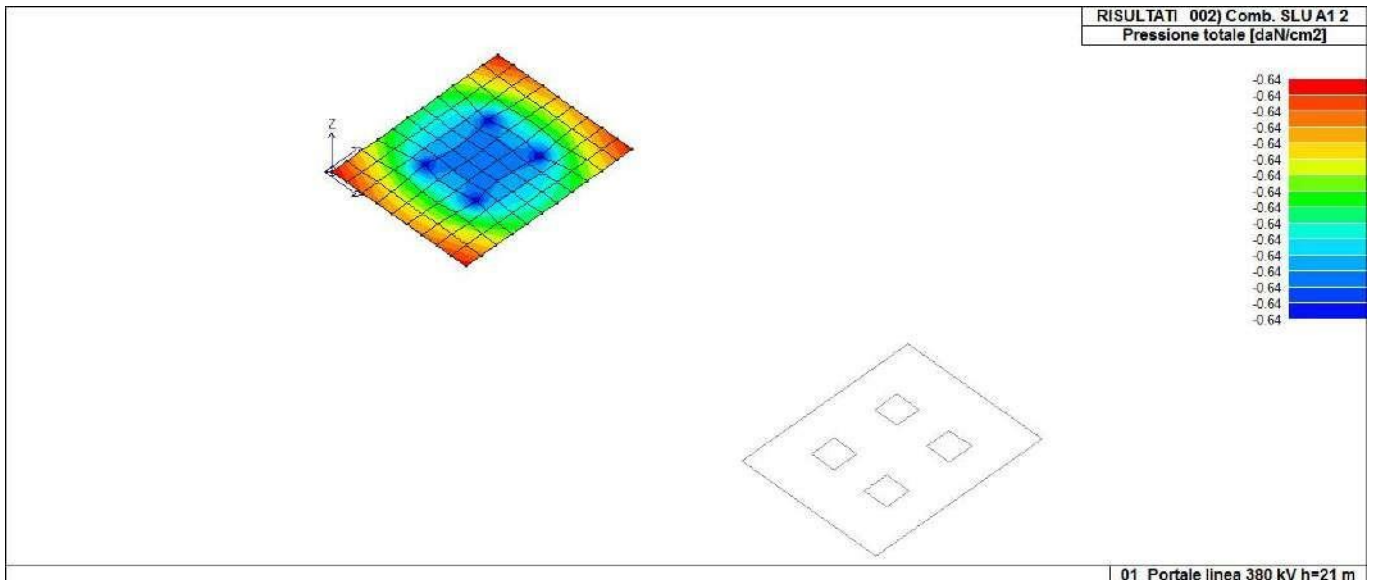
Per questo tipo di fondazione vengono riportate le pressioni alle estremità dell'elemento e la massima (in valore assoluto) pressione lungo lo sviluppo dell'elemento.

Vengono inoltre riportati, con funzione statistica, i valori massimo e minimo delle pressioni che compaiono nella tabella.

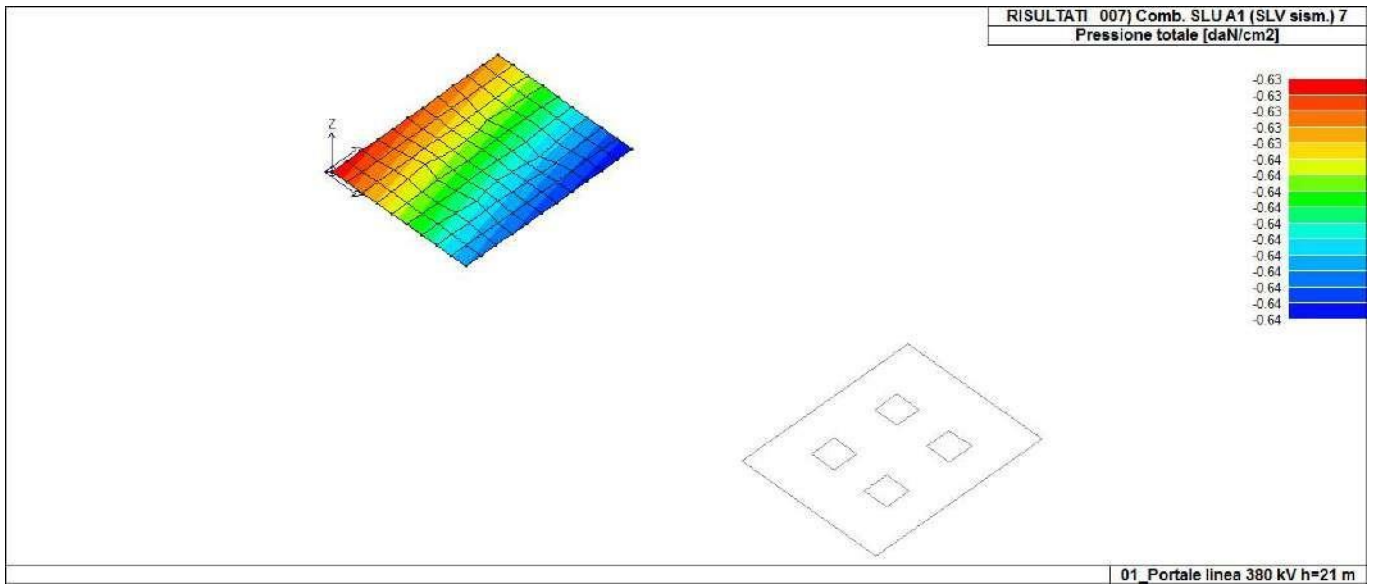
Nodo (G)	Pt 1/12	Pt 2/13	Pt 3...	Pt 4...	daN/cm2	daN/cm2	daN/cm2	daN/cm2	daN/cm2	daN/cm2	daN/cm2
1	-0.83	-0.64	-0.64	-0.64							
3	-0.83	-0.64	-0.64	-0.64							
5	-0.83	-0.64	-0.64	-0.64							
...											
124	-0.83	-0.64	-0.64	-0.64							
Nodo (G)	Pt 1/12	Pt 2/13	Pt 3...	Pt 4...							
	-0.83										
	-0.64										



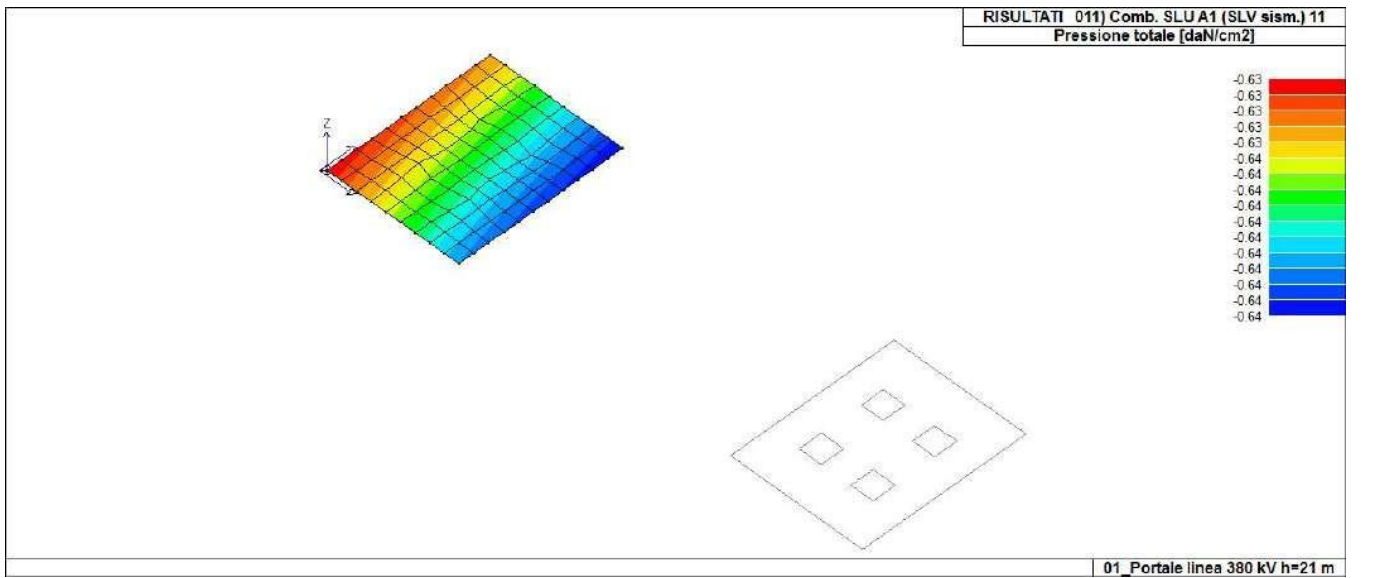
46_RIS_PRESSIONI_001_Comb. SLU A1 1



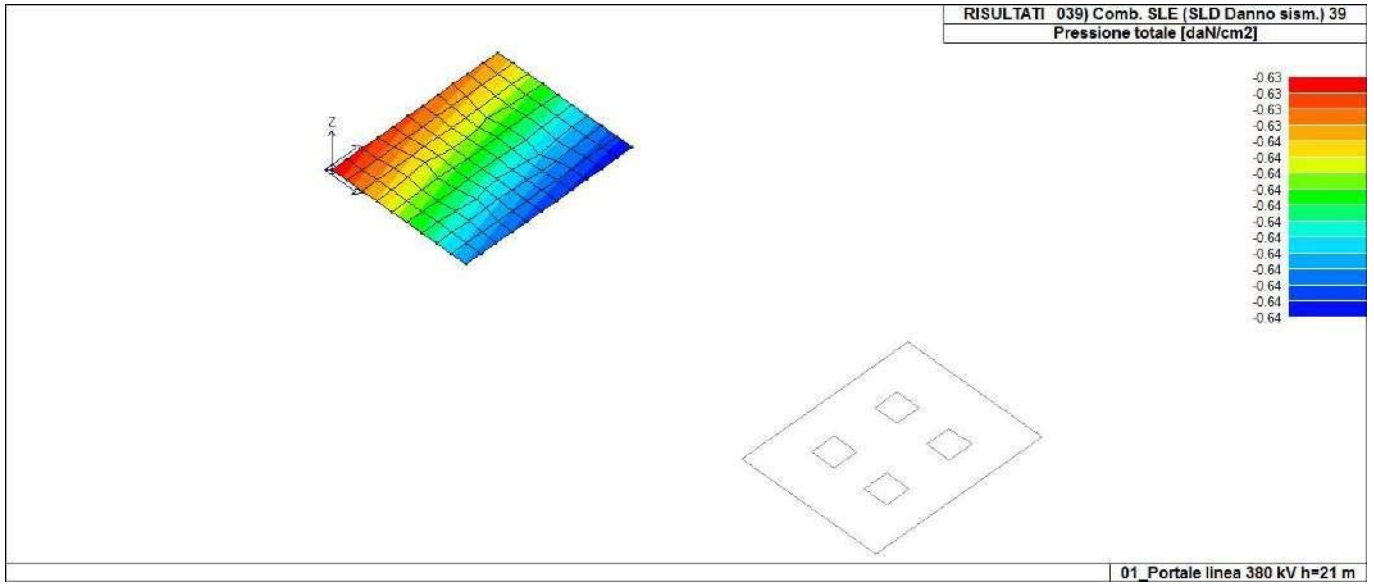
46_RIS_PRESSIONI_002_Comb. SLU A1 2



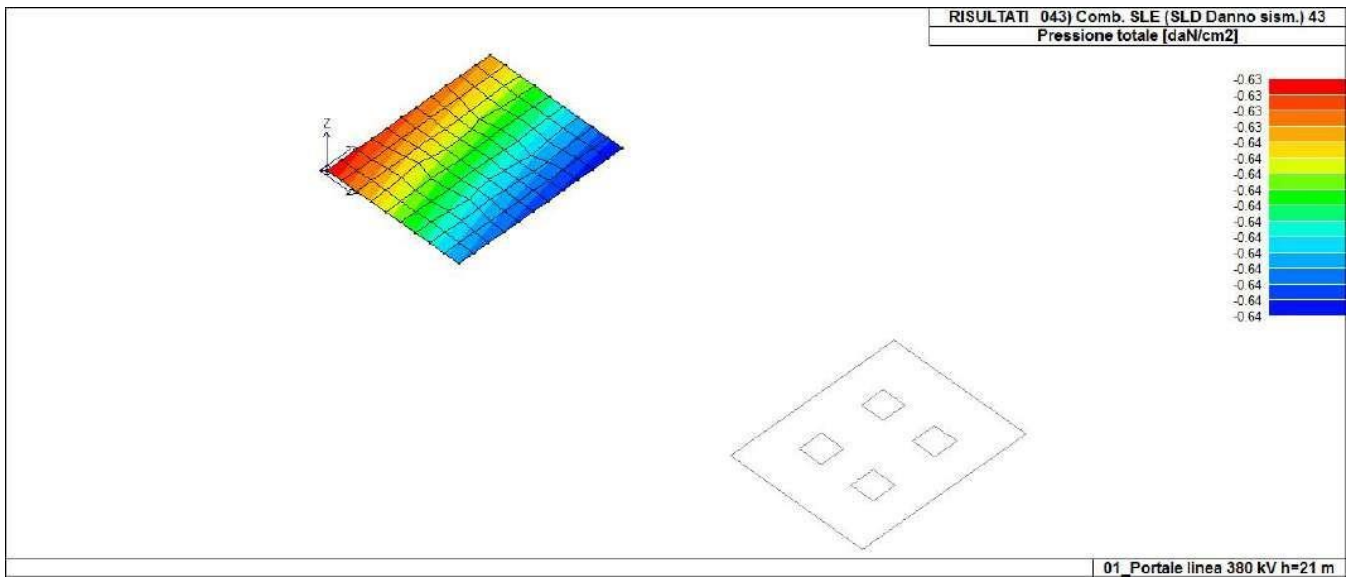
46_RIS_PRESSIONI_007_Comb. SLU A1 (SLV sism.) 7



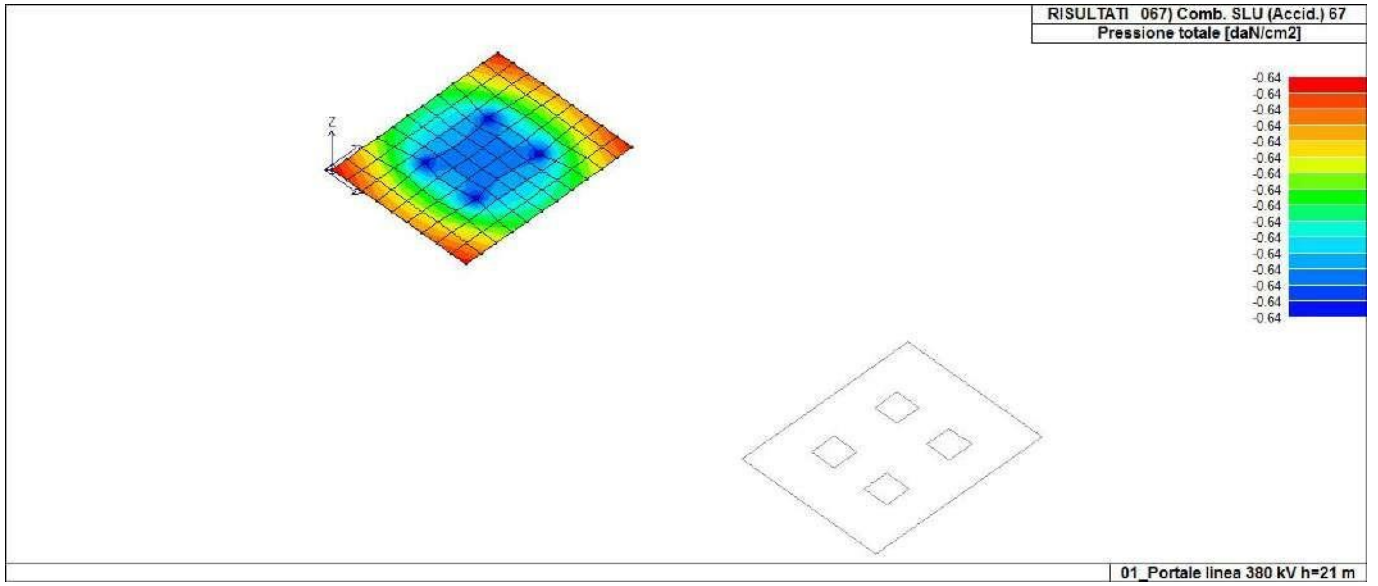
46_RIS_PRESSIONI_011_Comb. SLU A1 (SLV sism.) 11



46_RIS_PRESSIONI_039_Comb. SLE (SLD Danno sism.) 39



46_RIS_PRESSIONI_043_Comb. SLE (SLD Danno sism.) 43



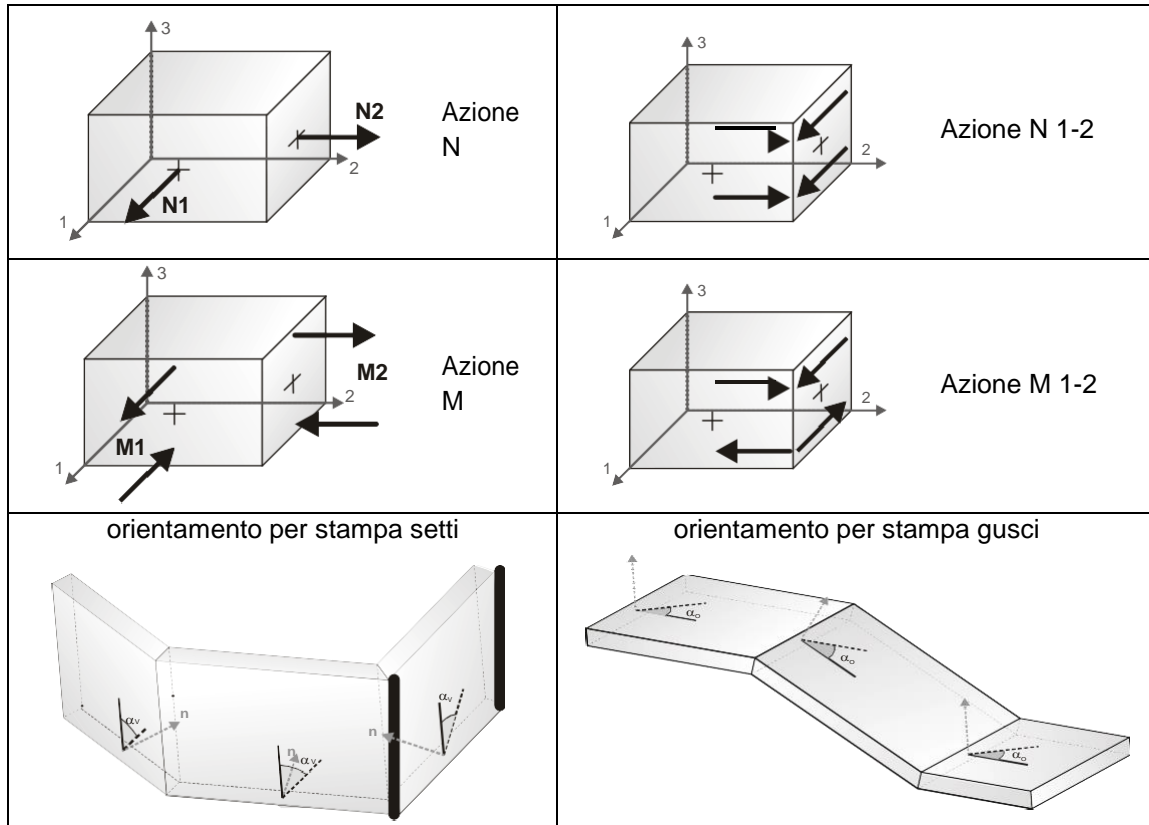
46_RIS_PRESSIONI_067_Comb. SLU (Accid.) 67

RISULTATI ELEMENTI TIPO SHELL

LEGENDA RISULTATI ELEMENTI TIPO SHELL

Il controllo dei risultati delle analisi condotte, per quanto concerne gli elementi tipo shell, è possibile in relazione alle tabelle sotto riportate.

Per ogni elemento, e per ogni combinazione (o caso di carico) vengono riportati i risultati più significativi.



In particolare vengono riportati in ogni nodo di un elemento per ogni combinazione:

tensione di Von Mises		(valore riassuntivo del complessivo stato di sollecitazione)	
N max		sforzo membranale principale massimo	
N min		sforzo membranale principale minimo	
M max		sforzo flessionale principale massimo	
M min		sforzo flessionale principale minimo	
N1	N2	sforzi membranali e flessionali in direzione locale	1 e 2
N1-2	M1	dell'elemento (lo sforzo 2-1 è uguale allo sforzo 1-2	per la
M2	M1-2	reciprocità delle tensioni tangenziali)	

I suddetti risultati possono a scelta del progettista essere preceduti o sostituiti da valori di sollecitazione non più riferiti al sistema locale dell'elemento ma al sistema globale.

In questo caso gli elementi vengono raggruppati in gruppi (M_S: macro gusci o macro setti, raggruppati per materiale, spessore, e posizione fisica) per la valutazione dei valori mediati ai nodi appartenenti agli elementi dei gruppi stessi.

I valori di sollecitazione sono, in questo caso, riferiti ad una terna specifica del gruppo ruotata di α_o attorno all'asse Z per i gusci e ruotata di α_v attorno alla normale (che per definizione è orizzontale) al piano del setto.

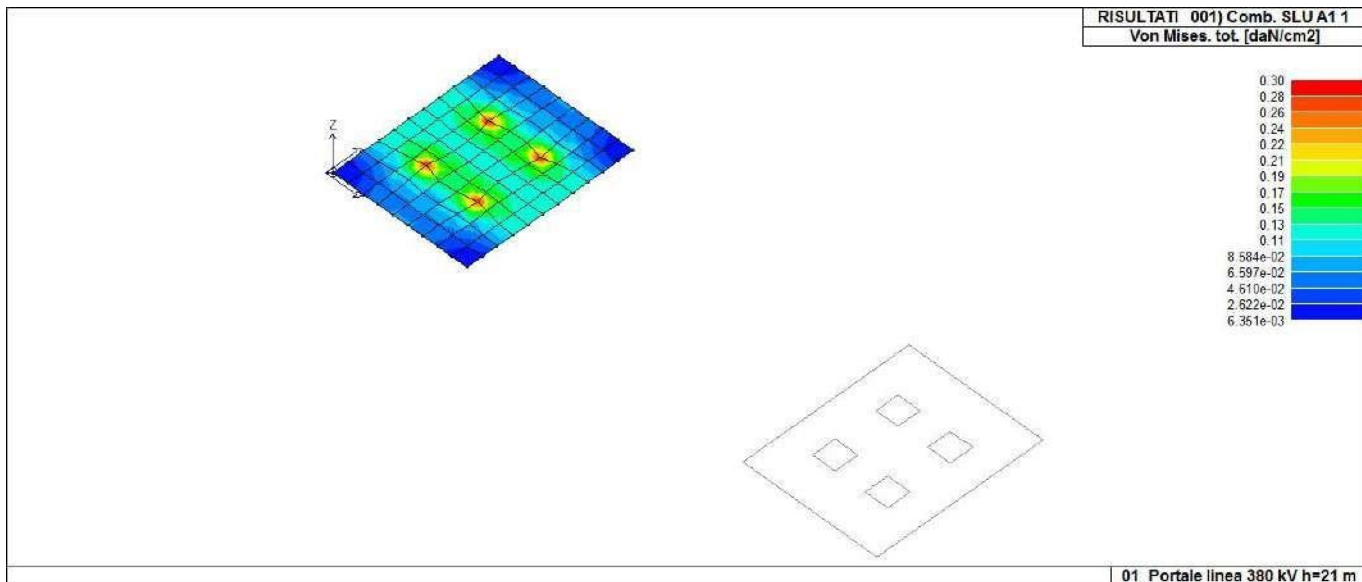
Per i setti, in particolare, se α_v è zero, l'asse '1-1 rappresenta la verticale e l'asse '2-2 l'orizzontale contenuta nel setto.

Le azioni sui setti possono essere espresse anche con formato macro, cioè riferite all'intero macroelemento.

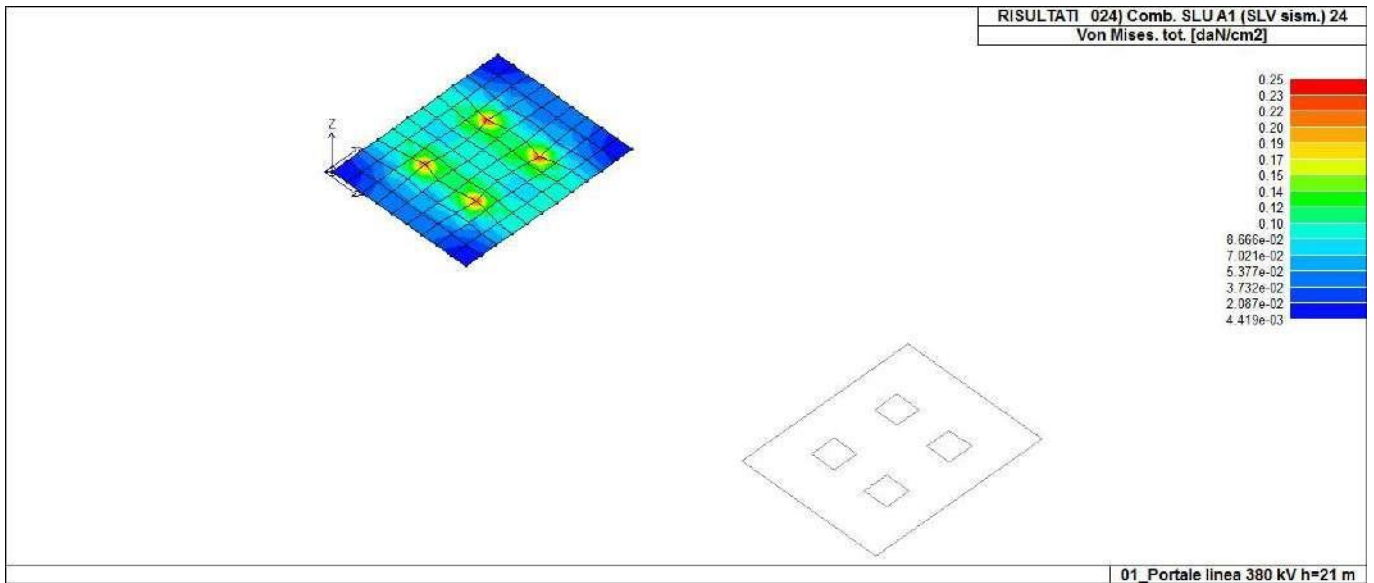
In particolare vengono riportati per ogni quota Z dei nodi e per ogni combinazione i seguenti valori:

N memb.	Azione membranale complessiva agente sulla parete in direzione Z
V memb.	Azione complessiva di taglio agente nel piano del macroelemento
V orto	Azione complessiva di taglio agente in direzione perpendicolare al macroelemento
M memb.	Azione flessionale complessiva agente nel piano del macroelemento
M orto	Azione flessionale complessiva agente in direzione perpendicolare al macroelemento
T	Azione torsionale complessiva agente nel piano orizzontale

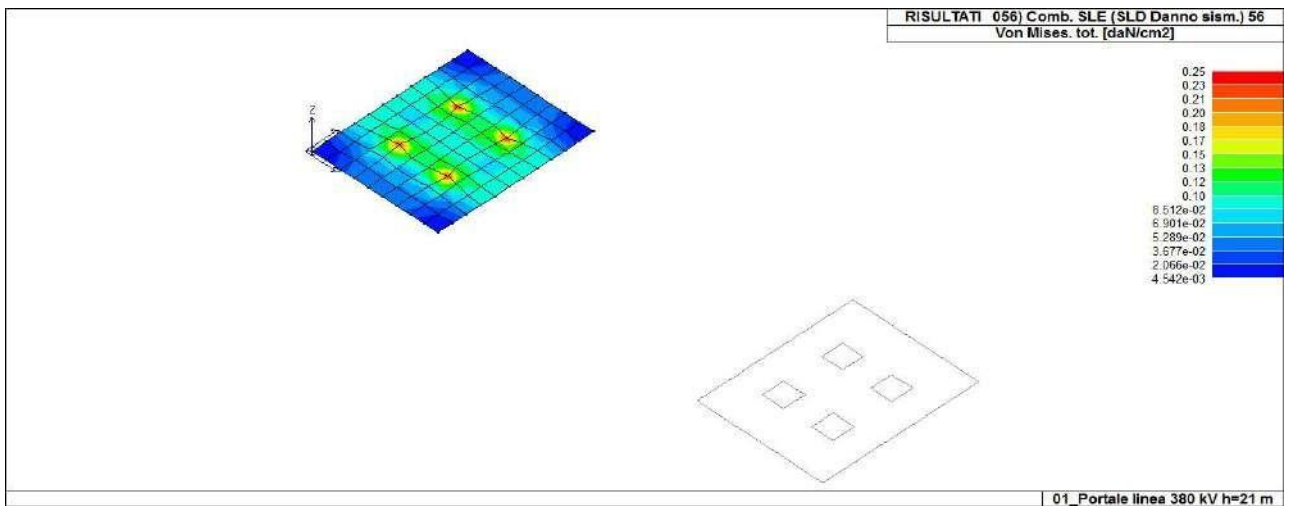
Elem.	Cmb	Nodo	Von Mises daN/cm ²	N max daN/cm	N min daN/cm	N 1 daN/cm	N 2 daN/cm	N 1-2 daN/cm	M max daN	M min daN	M 1 daN	M 2 daN	M 1-2 daN
1	1	87	0.08	0.41	-0.30	-0.30	0.41	0.05	-296.13	-809.05	-787.41	-317.76	-103.10
		85	0.11	0.83	-1.47	-1.44	0.80	0.25	-513.99	-1161.29	-958.33	-716.95	-300.31
		86	0.16	0.48	0.20	0.21	0.47	-0.06	-410.10	-1714.77	-442.52	-1682.35	-203.10
...													
99	67	58	0.10	0.25	0.02	0.04	0.23	-0.06	-107.00	-972.50	-125.18	-954.32	124.10
Elem.			Von Mises	N max	N min	N 1	N 2	N 1-2	M max	M min	M 1	M 2	M 1-2
			0.30	3.77	-3.92	-2.51	-1.80	-2.43	38.31	-3165.86	-2688.98	-3111.58	-489.06
						1.88	2.36	2.44			23.42	11.89	470.04



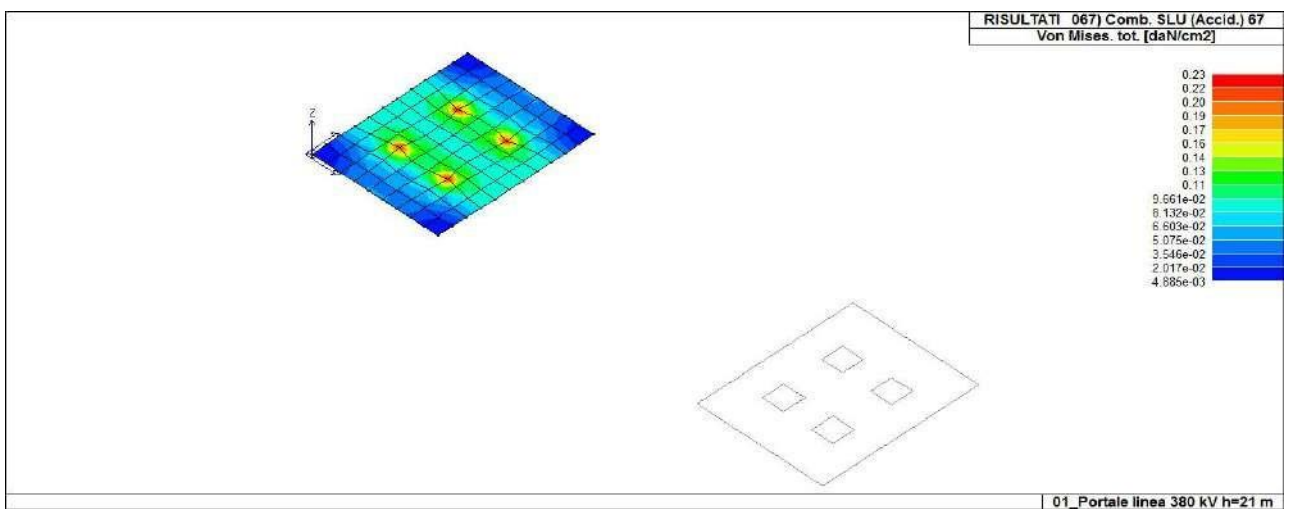
44_RIS_VONMISES_001_Comb. SLU A1 1



44_RIS_VONMISES_024_Comb. SLU A1 (SLV sism.) 24



44_RIS_VONMISES_056_Comb. SLE (SLD Danno sism.) 56



44_RIS_VONMISES_067_Comb. SLU (Accid.) 67

Relazione di calcolo strutturale impostata e redatta secondo le modalità previste nel D.M. 17 Gennaio 2018 cap. 10 “Redazione dei progetti strutturali esecutivi e delle relazioni di calcolo”.

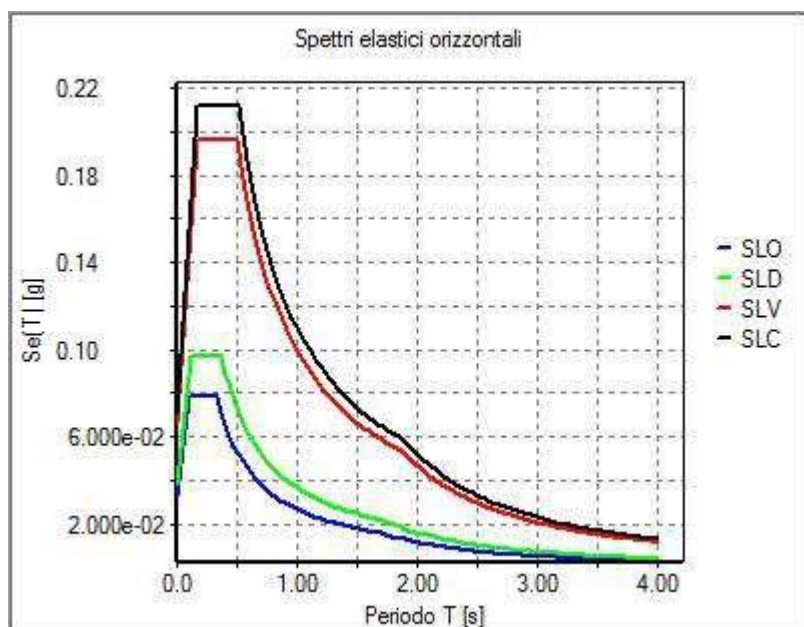
Trasformatore di tensione capacitivo 380 kV
Bobine di sbarramento per onde convogliate
Trasformatore di corrente 380 kV
Interruttore tripolare 380 kV
Sezionatore unipolare verticale 380 kV
Scaricatore 380 kV
Sezionatore unipolare verticale terra sbarra
380 kV Sostegno sbarre 380 kV

NORMATIVA DI RIFERIMENTO

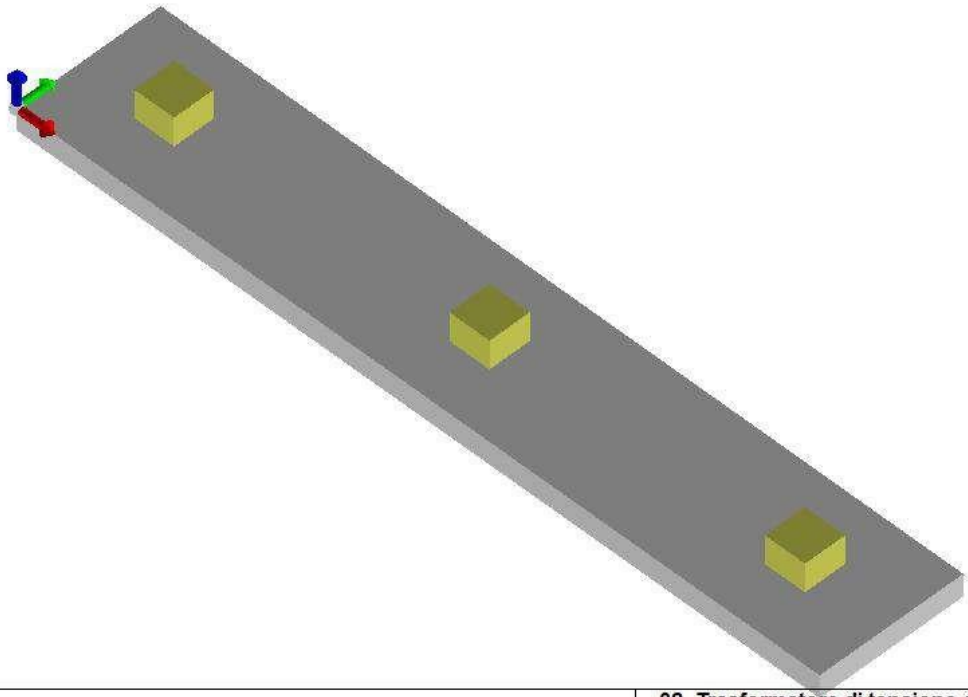
1. D.Min. Infrastrutture Min. Interni e Prot. Civile 17 Gennaio 2018 e allegate "Norme tecniche per le costruzioni".
2. Circolare 21/01/19, n. 7 C.S.LL.PP "Istruzioni per l'applicazione dell'aggiornamento delle Norme Tecniche delle Costruzioni di cui al decreto ministeriale 17 gennaio 2018"
3. D.Min. Infrastrutture e trasporti 14 Settembre 2005 e allegate "Norme tecniche per le costruzioni".
4. D.M. LL.PP. 9 Gennaio 1996 "Norme tecniche per il calcolo, l'esecuzione ed il collaudo delle strutture in cemento armato, normale e precompresso e per le strutture metalliche".
5. D.M. LL.PP. 16 Gennaio 1996 "Norme tecniche relative ai <<Criteri generali per la verifica di sicurezza delle costruzioni e dei carichi e sovraccarichi>>".
6. D.M. LL.PP. 16 Gennaio 1996 "Norme tecniche per le costruzioni in zone sismiche".
7. Circolare 4/07/96, n.156AA.GG./STC. istruzioni per l'applicazione delle "Norme tecniche relative ai <<Criteri generali per la verifica di sicurezza delle costruzioni e dei carichi e sovraccarichi>>" di cui al D.M. 16/01/96.
8. Circolare 10/04/97, n.65AA.GG. istruzioni per l'applicazione delle "Norme tecniche per le costruzioni in zone sismiche" di cui al D.M. 16/01/96.
9. D.M. LL.PP. 20 Novembre 1987 "Norme tecniche per la progettazione, esecuzione e collaudo degli edifici in muratura e per il loro consolidamento".
10. Circolare 4 Gennaio 1989 n. 30787 "Istruzioni in merito alle norme tecniche per la progettazione, esecuzione e collaudo degli edifici in muratura e per il loro consolidamento".
11. D.M. LL.PP. 11 Marzo 1988 "Norme tecniche riguardanti le indagini sui terreni e sulle rocce, la stabilità dei pendii naturali e delle scarpate, i criteri generali e le prescrizioni per la progettazione, l'esecuzione e il collaudo delle opere di sostegno delle terre e delle opere di fondazione".
12. D.M. LL.PP. 3 Dicembre 1987 "Norme tecniche per la progettazione, esecuzione e collaudo delle costruzioni prefabbricate".
13. UNI 9502 - Procedimento analitico per valutare la resistenza al fuoco degli elementi costruttivi di conglomerato cementizio armato, normale e precompresso - edizione maggio 2001
14. Ordinanza del Presidente del Consiglio dei Ministri n. 3274 del 20 marzo 2003 "Primi elementi in materia di criteri generali per la classificazione sismica del territorio nazionale e di normative tecniche per le costruzioni in zona sismica" e successive modificazioni e integrazioni.
15. UNI EN 1990:2006 13/04/2006 Eurocodice 0 - Criteri generali di progettazione strutturale.
16. UNI EN 1991-1-1:2004 01/08/2004 Eurocodice 1 - Azioni sulle strutture - Parte 1-1: Azioni in generale - Pesi per unità di volume, pesi propri e sovraccarichi per gli edifici.
17. UNI EN 1991-2:2005 01/03/2005 Eurocodice 1 - Azioni sulle strutture - Parte 2: Carichi da traffico sui ponti.
18. UNI EN 1991-1-3:2004 01/10/2004 Eurocodice 1 - Azioni sulle strutture - Parte 1-3: Azioni in generale - Carichi da neve.
19. UNI EN 1991-1-4:2005 01/07/2005 Eurocodice 1 - Azioni sulle strutture - Parte 1-4: Azioni in generale - Azioni del vento.
20. UNI EN 1991-1-5:2004 01/10/2004 Eurocodice 1 - Azioni sulle strutture - Parte 1-5: Azioni in generale - Azioni termiche.
21. UNI EN 1992-1-1:2005 24/11/2005 Eurocodice 2 - Progettazione delle strutture di calcestruzzo - Parte 1-1: Regole generali e regole per gli edifici.
22. UNI EN 1992-1-2:2005 01/04/2005 Eurocodice 2 - Progettazione delle strutture di calcestruzzo - Parte 1-2: Regole generali - Progettazione strutturale contro l'incendio.
23. UNI EN 1993-1-1:2005 01/08/2005 Eurocodice 3 - Progettazione delle strutture di acciaio - Parte 1-1: Regole generali e regole per gli edifici.
24. UNI EN 1993-1-8:2005 01/08/2005 Eurocodice 3 - Progettazione delle strutture di acciaio - Parte 1-8: Progettazione dei collegamenti.
25. UNI EN 1994-1-1:2005 01/03/2005 Eurocodice 4 - Progettazione delle strutture composte acciaio-calcestruzzo - Parte 1-1: Regole generali e regole per gli edifici.
26. UNI EN 1994-2:2006 12/01/2006 Eurocodice 4 - Progettazione delle strutture composte acciaio-calcestruzzo - Parte 2: Regole generali e regole per i ponti.
27. UNI EN 1995-1-1:2005 01/02/2005 Eurocodice 5 - Progettazione delle strutture di legno - Parte 1-1: Regole generali - Regole comuni e regole per gli edifici.
28. UNI EN 1995-2:2005 01/01/2005 Eurocodice 5 - Progettazione delle strutture di legno - Parte 2: Ponti.
29. UNI EN 1996-1-1:2006 26/01/2006 Eurocodice 6 - Progettazione delle strutture di muratura - Parte

- 1-1: Regole generali per strutture di muratura armata e non armata.
30. UNI EN 1996-3:2006 09/03/2006 Eurocodice 6 - Progettazione delle strutture di muratura - Parte 3: Metodi di calcolo semplificato per strutture di muratura non armata.
31. UNI EN 1997-1:2005 01/02/2005 Eurocodice 7 - Progettazione geotecnica - Parte 1: Regole generali.
32. UNI EN 1998-1:2005 01/03/2005 Eurocodice 8 - Progettazione delle strutture per la resistenza sismica - Parte 1: Regole generali, azioni sismiche e regole per gli edifici.
33. UNI EN 1998-3:2005 01/08/2005 Eurocodice 8 - Progettazione delle strutture per la resistenza sismica - Parte 3: Valutazione e adeguamento degli edifici.
34. UNI EN 1998-5:2005 01/01/2005 Eurocodice 8 - Progettazione delle strutture per la resistenza sismica - Parte 5: Fondazioni, strutture di contenimento ed aspetti geotecnici.

NOTA il capitolo "normativa di riferimento": riporta l'elenco delle normative implementate nel software. Le norme utilizzate per la struttura oggetto della presente relazione sono indicate nel precedente capitolo "RELAZIONE DI CALCOLO STRUTTURALE" "ANALISI E VERIFICHE SVOLTE CON L'AUSILIO DI CODICI DI CALCOLO". Laddove nei capitoli successivi vengano richiamate norme antecedenti al DM 17.01.18 è dovuto o a progettazione simulata di edificio esistente.



01_INT_SPETTRI_ELASTICI_O



02_ Trasformatore di tensione capacitivo 380 kV

01_INT_VISTA_SOLIDATA_001

CARATTERISTICHE MATERIALI UTILIZZATI

LEGENDA TABELLA DATI MATERIALI

Il programma consente l'uso di materiali diversi. Sono previsti i seguenti tipi di materiale:

1	materiale tipo cemento armato
2	materiale tipo acciaio
3	materiale tipo muratura
4	materiale tipo legno
5	materiale tipo generico

I materiali utilizzati nella modellazione sono individuati da una sigla identificativa ed un codice numerico (gli elementi strutturali richiamano quest'ultimo nella propria descrizione). Per ogni materiale vengono riportati in tabella i seguenti dati:

Young	modulo di elasticità normale E
Poisson	coefficiente di contrazione trasversale ν
G	modulo di elasticità tangenziale
Gamma	peso specifico
Alfa	coefficiente di dilatazione termica
Fattore di confidenza FC m	Fattore di confidenza specifico per materiale; (è riportato solo se diverso da quello globale della struttura)
Fattore di confidenza FC a	Fattore di confidenza specifico per l'armatura (è riportato solo se diverso da quello globale della struttura)
Elasto-plastico	Materiale elastico perfettamente plastico per aste non lineari
Massima compressione	Massima tensione di compressione per aste non lineari
Massima trazione	Massima tensione di trazione per aste non lineari
Fattore attrito	Coefficiente di attrito per aste non lineari
Rapporto HRDb	Rapporto di hardening a flessione
Rapporto HRDv	Rapporto di hardening a taglio

I dati soprariportati vengono utilizzati per la modellazione dello schema statico e per la determinazione dei carichi inerziali e termici. In relazione al tipo di materiale vengono riportati inoltre:

1	c.a.	Resistenza Rc	resistenza a compressione cubica
		Resistenza fctm	resistenza media a trazione semplice
		Coefficiente ksb	Coefficiente di riduzione della resistenza a compressione da utilizzare nello stress block
2	acciaio	Tensione ft	Valore della tensione di rottura
		Tensione fy	Valore della tensione di snervamento
		Resistenza fd	Resistenza di calcolo per SL CNR-UNI 10011
		Resistenza fd (>40)	Resistenza di calcolo per SL CNR-UNI 10011 per spessori > 40mm
		Tensione ammissibile	Tensione ammissibile CNR-UNI 10011
		Tensione ammissibile(>40)	Tensione ammissibile CNR-UNI 10011 per spessori > 40mm

Nel tabulato si riportano sia i valori caratteristici che medi utilizzando gli uni e/o gli altri in relazione alle richieste di normativa ed alla tipologia di verifica. (Cap.7 NTC18 per materiali nuovi, Cap.8 NTC18 e relativa circolare 21/01/2019 per materiali esistenti, Linee Guida Reluis per incamiciatura CAM, CNR-DT 200 per interventi con FRP)

Vengono inoltre riportate le tabelle contenenti il riassunto delle informazioni assegnate nei criteri di progetto in uso.

Id	Tipo / Note	V. caratt.	V. medio	Young	Poisson	G	Gamma	Alfa	Altri
		daN/cm2	daN/cm2	daN/cm2		daN/cm2	daN/cm3		
1	Calcestruzzo Classe C25/30			3.145e+05	0.20	1.310e+05	2.50e-03	1.00e-05	
	Resistenza Rc	300.0							
	Resistenza fctm		25.6						
	Rapporto Rfessurata								1.00
	Coefficiente ksb								0.85
	Rapporto HRDb								1.00e-05
	Rapporto HRDv								1.00e-05

Gusci c.a.	1/7/..	2/8/..	3/9/..	4/10/..	5/11/..	6/12/..
Armatura						
Inclinazione Ax [gradi]	0.0					
Angolo Ax-Ay [gradi]	90.00					
Minima tesa	0.31					
Massima tesa	0.78					
Maglia unica centrale	NO					
Copriferro [cm]	2.00					
Maglia x						
diametro	10					
passo	20					
diametro aggiuntivi	12					
Maglia y						
diametro	10					
passo	20					
diametro aggiuntivi	12					
Stati limite ultimi						
Tensione fy [daN/cm2]	4500.00					
Tipo acciaio	tipo C					
Coefficiente gamma s	1.15					
Coefficiente gamma c	1.50					
Verifiche con N costante	SI					
Applica SLU da DIN	NO					
Tensioni ammissibili						
Tensione amm. cls [daN/cm2]	97.50					
Tensione amm. acciaio [daN/cm2]	2600.00					
Rapporto omogeneizzazione N	15.00					
Massimo rapporto area compressa/tesa	1.00					
Resistenza al fuoco						
3- intradosso	NO					
3+ estradosso	NO					
Tempo di esposizione R	15					

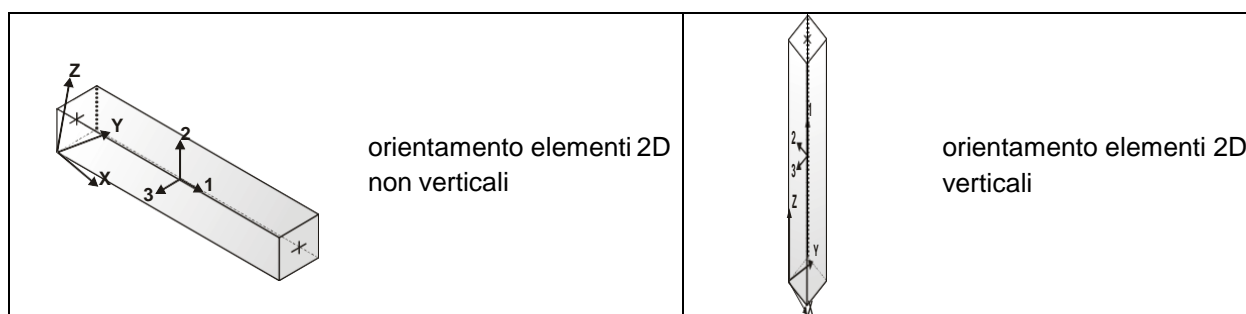
MODELLAZIONE STRUTTURA: ELEMENTI TRAVE

TABELLA DATI TRAVI

Il programma utilizza per la modellazione elementi a due nodi denominati in generale travi.

Ogni elemento trave è individuato dal nodo iniziale e dal nodo finale.

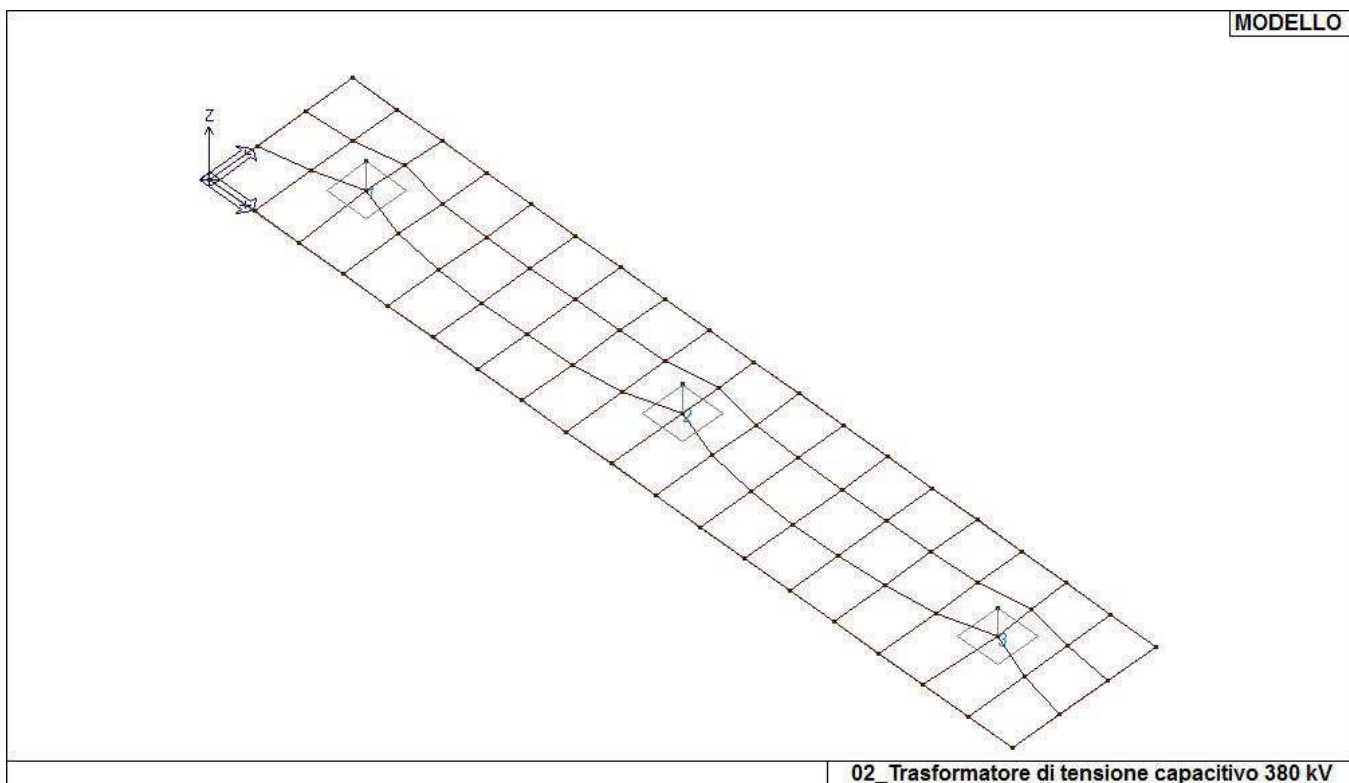
Ogni elemento è caratterizzato da un insieme di proprietà riportate in tabella che ne completano la modellazione.



In particolare per ogni elemento viene indicato in tabella:

Elem.	numero dell'elemento
Note	codice di comportamento: trave, trave di fondazione, pilastro, asta, asta tesa, asta compressa,
Nodo I (J)	numero del nodo iniziale (finale)
Mat.	codice del materiale assegnato all'elemento
Sez.	codice della sezione assegnata all'elemento
Rotaz.	valore della rotazione dell'elemento, attorno al proprio asse, nel caso in cui l'orientamento di default non sia adottabile; l'orientamento di default prevede per gli elementi non verticali l'asse 2 contenuto nel piano verticale e l'asse 3 orizzontale, per gli elementi verticali l'asse 2 diretto secondo X negativo e l'asse 3 diretto secondo Y negativo
Svincolo I (J)	codici di svincolo per le azioni interne; i primi sei codici si riferiscono al nodo iniziale, i restanti sei al nodo finale (il valore 1 indica che la relativa azione interna non è attiva)
Wink V	costante di sottofondo (coefficiente di Winkler) per la modellazione della trave su suolo elastico
Wink O	costante di sottofondo (coefficiente di Winkler) per la modellazione del suolo elastico orizzontale

Elem.	Note	Nodo I	Nodo J	Mat.	Sez.	Crit.	Rotaz. gradi	Svincolo I	Svincolo J	Wink V daN/cm3	Wink O daN/cm3
1	Pilas.	1	2	158	1	1					
2	Pilas.	3	4	158	1	1					
3	Pilas.	5	6	158	1	1					



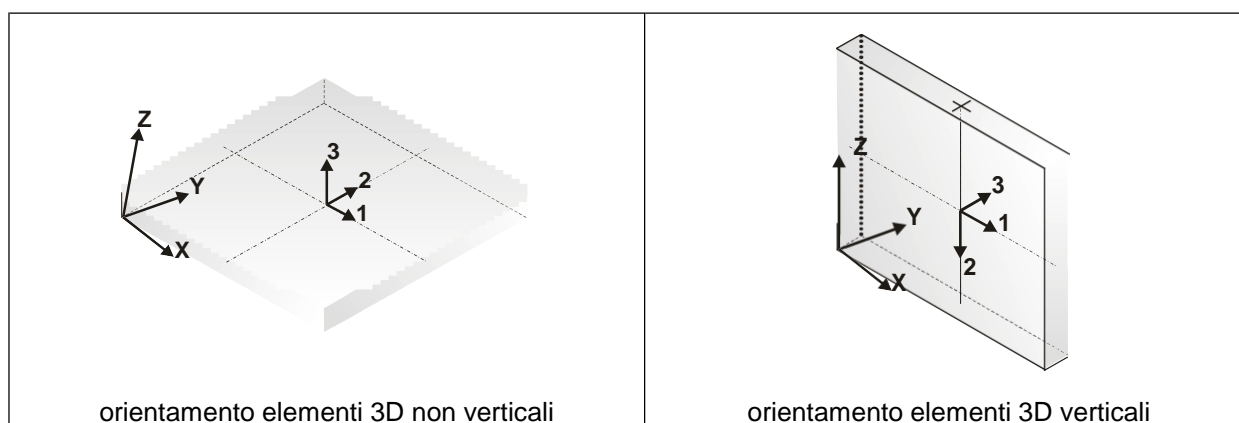
02_Trasformatore di tensione capacitivo 380 kV

15_MOD_NUMERAZIONE_D2

MODELLAZIONE STRUTTURA: ELEMENTI SHELL

LEGENDA TABELLA DATI SHELL

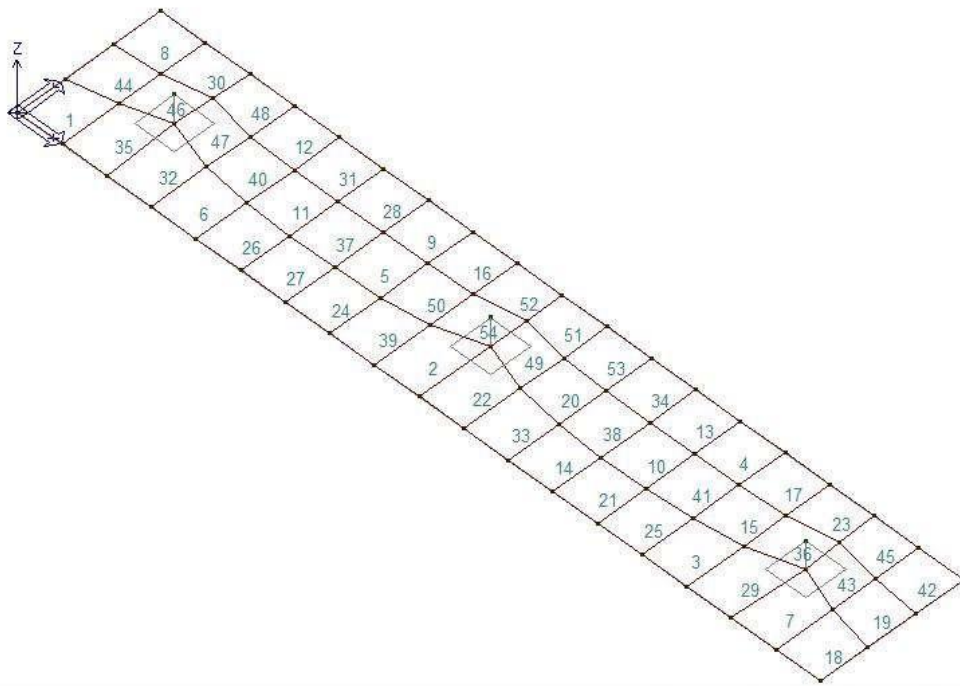
Il programma utilizza per la modellazione elementi a tre o quattro nodi denominati in generale shell. Ogni elemento shell è individuato dai nodi I, J, K, L (L=I per gli elementi a tre nodi). Ogni elemento è caratterizzato da un insieme di proprietà riportate in tabella che ne completano la modellazione.



In particolare per ogni elemento viene indicato in tabella:

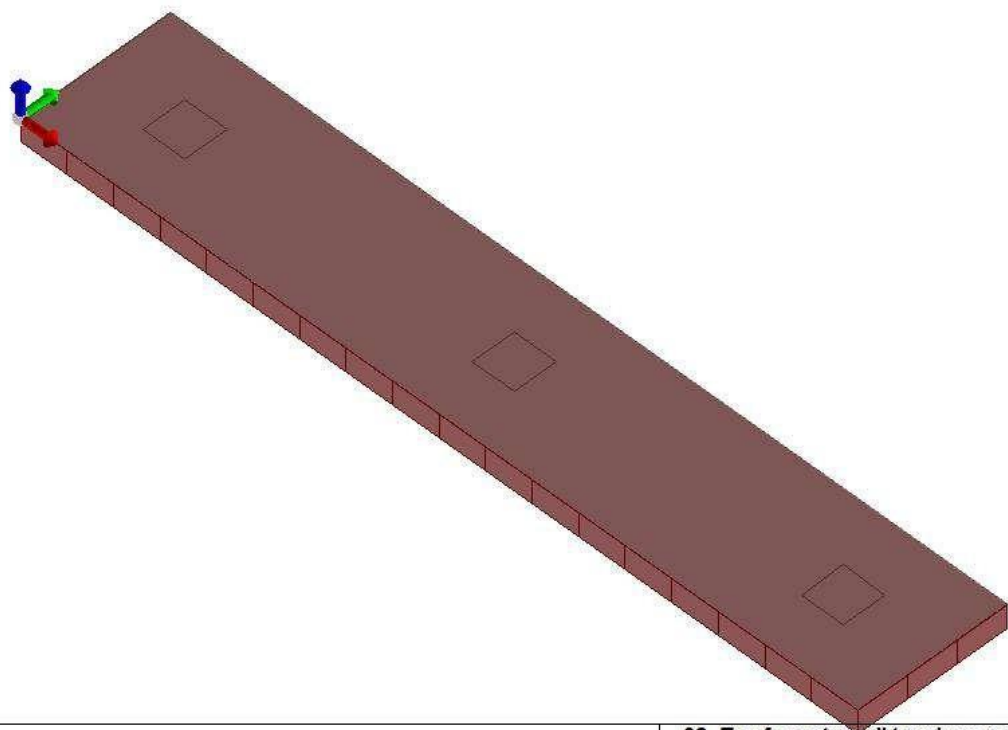
Elem.	numero dell'elemento
Note	codice di comportamento: <i>Guscio</i> (elemento guscio in elevazione non verticale) <i>Guscio fond.</i> (elemento guscio su suolo elastico) <i>Setto</i> (elemento guscio in elevazione verticale) <i>Membrana</i> (elemento guscio con comportamento membranale)
Nodo I (J, K, L)	numero del nodo I (J, K, L)
Mat.	codice del materiale assegnato all'elemento
Spessore	spessore dell'elemento (costante)
Wink V	costante di sottofondo (coefficiente di Winkler) per la modellazione del suolo elastico verticale
Wink O	costante di sottofondo (coefficiente di Winkler) per la modellazione del suolo elastico orizzontale

Elem.	Note	Nodo I	Nodo J	Nodo K	Nodo L	Mat.	Crit.	Spessore	Svincolo	Wink V	Wink O
								cm		daN/cm3	daN/cm3
1	Guscio fond.	10	46	50	47	1	1	40.0		0.27	0.12
2	Guscio fond.	39	38	3	66	1	1	40.0		0.27	0.12
3	Guscio fond.	33	32	55	56	1	1	40.0		0.27	0.12
4	Guscio fond.	62	60	24	23	1	1	40.0		0.27	0.12
5	Guscio fond.	69	68	72	74	1	1	40.0		0.27	0.12
6	Guscio fond.	44	43	73	75	1	1	40.0		0.27	0.12
7	Guscio fond.	31	30	53	5	1	1	40.0		0.27	0.12
8	Guscio fond.	48	52	11	7	1	1	40.0		0.27	0.12
9	Guscio fond.	74	72	17	16	1	1	40.0		0.27	0.12
10	Guscio fond.	59	57	62	64	1	1	40.0		0.27	0.12
11	Guscio fond.	73	71	76	49	1	1	40.0		0.27	0.12
12	Guscio fond.	51	49	14	13	1	1	40.0		0.27	0.12
13	Guscio fond.	64	62	23	22	1	1	40.0		0.27	0.12
14	Guscio fond.	36	35	59	61	1	1	40.0		0.27	0.12
15	Guscio fond.	56	55	58	60	1	1	40.0		0.27	0.12
16	Guscio fond.	72	70	18	17	1	1	40.0		0.27	0.12
17	Guscio fond.	60	58	25	24	1	1	40.0		0.27	0.12
18	Guscio fond.	30	9	29	53	1	1	40.0		0.27	0.12
19	Guscio fond.	53	29	28	54	1	1	40.0		0.27	0.12
20	Guscio fond.	63	61	65	67	1	1	40.0		0.27	0.12
21	Guscio fond.	35	34	57	59	1	1	40.0		0.27	0.12
22	Guscio fond.	38	37	63	3	1	1	40.0		0.27	0.12
23	Guscio fond.	58	78	26	25	1	1	40.0		0.27	0.12
24	Guscio fond.	41	40	68	69	1	1	40.0		0.27	0.12
25	Guscio fond.	34	33	56	57	1	1	40.0		0.27	0.12
26	Guscio fond.	43	42	71	73	1	1	40.0		0.27	0.12
27	Guscio fond.	42	41	69	71	1	1	40.0		0.27	0.12
28	Guscio fond.	76	74	16	15	1	1	40.0		0.27	0.12
29	Guscio fond.	32	31	5	55	1	1	40.0		0.27	0.12
30	Guscio fond.	52	79	12	11	1	1	40.0		0.27	0.12
31	Guscio fond.	49	76	15	14	1	1	40.0		0.27	0.12
32	Guscio fond.	45	44	75	1	1	1	40.0		0.27	0.12
33	Guscio fond.	37	36	61	63	1	1	40.0		0.27	0.12
34	Guscio fond.	65	64	22	21	1	1	40.0		0.27	0.12
35	Guscio fond.	46	45	1	50	1	1	40.0		0.27	0.12
36	Guscio fond.	55	5	78	58	1	1	40.0		0.27	0.12
37	Guscio fond.	71	69	74	76	1	1	40.0		0.27	0.12
38	Guscio fond.	61	59	64	65	1	1	40.0		0.27	0.12
39	Guscio fond.	40	39	66	68	1	1	40.0		0.27	0.12
40	Guscio fond.	75	73	49	51	1	1	40.0		0.27	0.12
41	Guscio fond.	57	56	60	62	1	1	40.0		0.27	0.12
42	Guscio fond.	54	28	8	27	1	1	40.0		0.27	0.12
43	Guscio fond.	5	53	54	78	1	1	40.0		0.27	0.12
44	Guscio fond.	47	50	52	48	1	1	40.0		0.27	0.12
45	Guscio fond.	78	54	27	26	1	1	40.0		0.27	0.12
46	Guscio fond.	50	1	79	52	1	1	40.0		0.27	0.12
47	Guscio fond.	1	75	51	79	1	1	40.0		0.27	0.12
48	Guscio fond.	79	51	13	12	1	1	40.0		0.27	0.12
49	Guscio fond.	3	63	67	77	1	1	40.0		0.27	0.12
50	Guscio fond.	68	66	70	72	1	1	40.0		0.27	0.12
51	Guscio fond.	77	67	20	19	1	1	40.0		0.27	0.12
52	Guscio fond.	70	77	19	18	1	1	40.0		0.27	0.12
53	Guscio fond.	67	65	21	20	1	1	40.0		0.27	0.12
54	Guscio fond.	66	3	77	70	1	1	40.0		0.27	0.12



02_Trasformatore di tensione capacitivo 380 kV

16_MOD_NUMERAZIONE_D3



02_Trasformatore di tensione capacitivo 380 kV

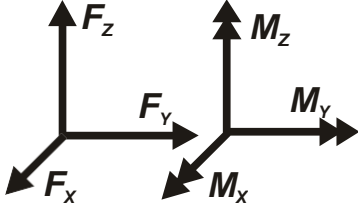
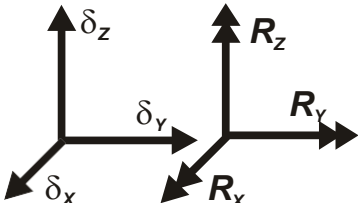
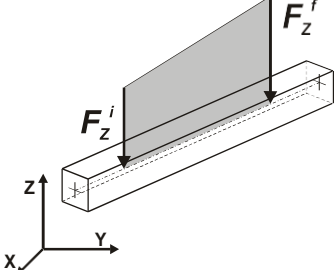
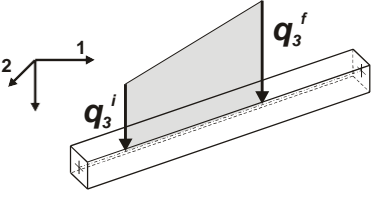
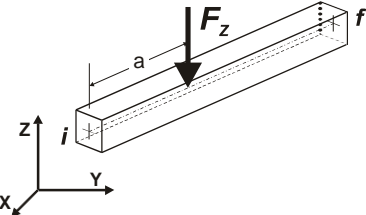
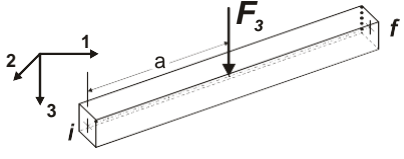
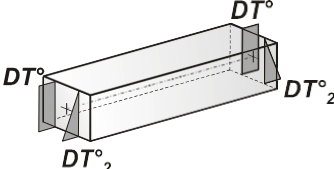
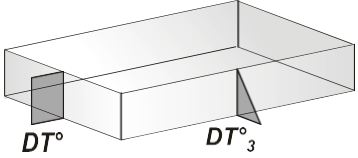
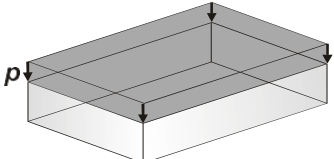
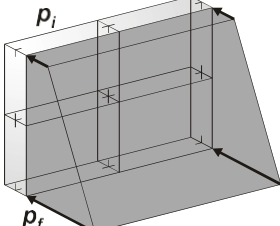
16_MOD_SPESSORI_D3

MODELLAZIONE DELLE AZIONI

LEGENDA TABELLA DATI AZIONI

Il programma consente l'uso di diverse tipologie di carico (azioni). Le azioni utilizzate nella modellazione sono individuate da una sigla identificativa ed un codice numerico (gli elementi strutturali richiamano quest'ultimo nella propria descrizione). Per ogni azione applicata alla struttura viene di riportato il codice, il tipo e la sigla identificativa. Le tabelle successive dettagliano i valori caratteristici di ogni azione in relazione al tipo. Le tabelle riportano infatti i seguenti dati in relazione al tipo:

1	carico concentrato nodale 6 dati (forza F_x , F_y , F_z , momento M_x , M_y , M_z)
2	spostamento nodale impresso 6 dati (spostamento T_x , T_y , T_z , rotazione R_x , R_y , R_z)
3	carico distribuito globale su elemento tipo trave 7 dati (f_x , f_y , f_z , m_x , m_y , m_z , ascissa di inizio carico) 7 dati (f_x , f_y , f_z , m_x , m_y , m_z , ascissa di fine carico)
4	carico distribuito locale su elemento tipo trave 7 dati (f_1 , f_2 , f_3 , m_1 , m_2 , m_3 , ascissa di inizio carico) 7 dati (f_1 , f_2 , f_3 , m_1 , m_2 , m_3 , ascissa di fine carico)
5	carico concentrato globale su elemento tipo trave 7 dati (F_x , F_y , F_z , M_x , M_y , M_z , ascissa di carico)
6	carico concentrato locale su elemento tipo trave 7 dati (F_1 , F_2 , F_3 , M_1 , M_2 , M_3 , ascissa di carico)
7	variazione termica applicata ad elemento tipo trave 7 dati (variazioni termiche: uniforme, media e differenza in altezza e larghezza al nodo iniziale e finale)
8	carico di pressione uniforme su elemento tipo piastra 1 dato (pressione)
9	carico di pressione variabile su elemento tipo piastra 4 dati (pressione, quota, pressione, quota)
10	variazione termica applicata ad elemento tipo piastra 2 dati (variazioni termiche: media e differenza nello spessore)
11	carico variabile generale su elementi tipo trave e piastra 1 dato descrizione della tipologia 4 dati per segmento (posizione, valore, posizione, valore) la tipologia precisa l'ascissa di definizione, la direzione del carico, la modalità di carico e la larghezza d'influenza per gli elementi tipo trave
12	gruppo di carichi con impronta su piastra 9 dati (numero di ripetizioni in direzione X e Y, valore di ciascun carico, posizione centrale del primo, dimensioni dell'impronta, interasse tra i carichi)

 <p>Carico concentrato nodale</p>	 <p>Spostamento impresso</p>
 <p>Carico distribuito globale</p>	 <p>Carico distribuito locale</p>
 <p>Carico concentrato globale</p>	 <p>Carico concentrato locale</p>
 <p>Carico termico 2D</p>	 <p>Carico termico 3D</p>
 <p>Carico pressione uniforme</p>	 <p>Carico pressione variabile</p>

SCHEMATIZZAZIONE DEI CASI DI CARICO

LEGENDA TABELLA CASI DI CARICO

Il programma consente l'applicazione di diverse tipologie di casi di carico.

Sono previsti i seguenti 11 tipi di casi di carico:

	Sigla	Tipo	Descrizione
1	Ggk	A	caso di carico comprensivo del peso proprio struttura
2	Gk	NA	caso di carico con azioni permanenti
3	Qk	NA	caso di carico con azioni variabili
4	Gsk	A	caso di carico comprensivo dei carichi permanenti sui solai e sulle coperture
5	Qsk	A	caso di carico comprensivo dei carichi variabili sui solai
6	Qnk	A	caso di carico comprensivo dei carichi di neve sulle coperture
7	Qtk	SA	caso di carico comprensivo di una variazione termica agente sulla struttura
8	Qvk	NA	caso di carico comprensivo di azioni da vento sulla struttura
9	Esk	SA	caso di carico sismico con analisi statica equivalente
10	Edk	SA	caso di carico sismico con analisi dinamica
11	Etk	NA	caso di carico comprensivo di azioni derivanti dall' incremento di spinta delle terre in condizione sismica
12	Pk	NA	caso di carico comprensivo di azioni derivanti da coazioni, cedimenti e precompressioni

Sono di tipo automatico A (ossia non prevedono introduzione dati da parte dell'utente) i seguenti casi di carico: 1-Ggk; 4-Gsk; 5-Qsk; 6-Qnk.

Sono di tipo semi-automatico SA (ossia prevedono una minima introduzione dati da parte dell'utente) i seguenti casi di carico:

7-Qtk, in quanto richiede solo il valore della variazione termica;

9-Esk e 10-Edk, in quanto richiedono il valore dell'angolo di ingresso del sisma e l'individuazione dei casi di carico partecipanti alla definizione delle masse.

Sono di tipo non automatico NA ossia prevedono la diretta applicazione di carichi generici agli elementi strutturali (si veda il precedente punto Modellazione delle Azioni) i restanti casi di carico.

Nella tabella successiva vengono riportati i casi di carico agenti sulla struttura, con l'indicazione dei dati relativi al caso di carico stesso:

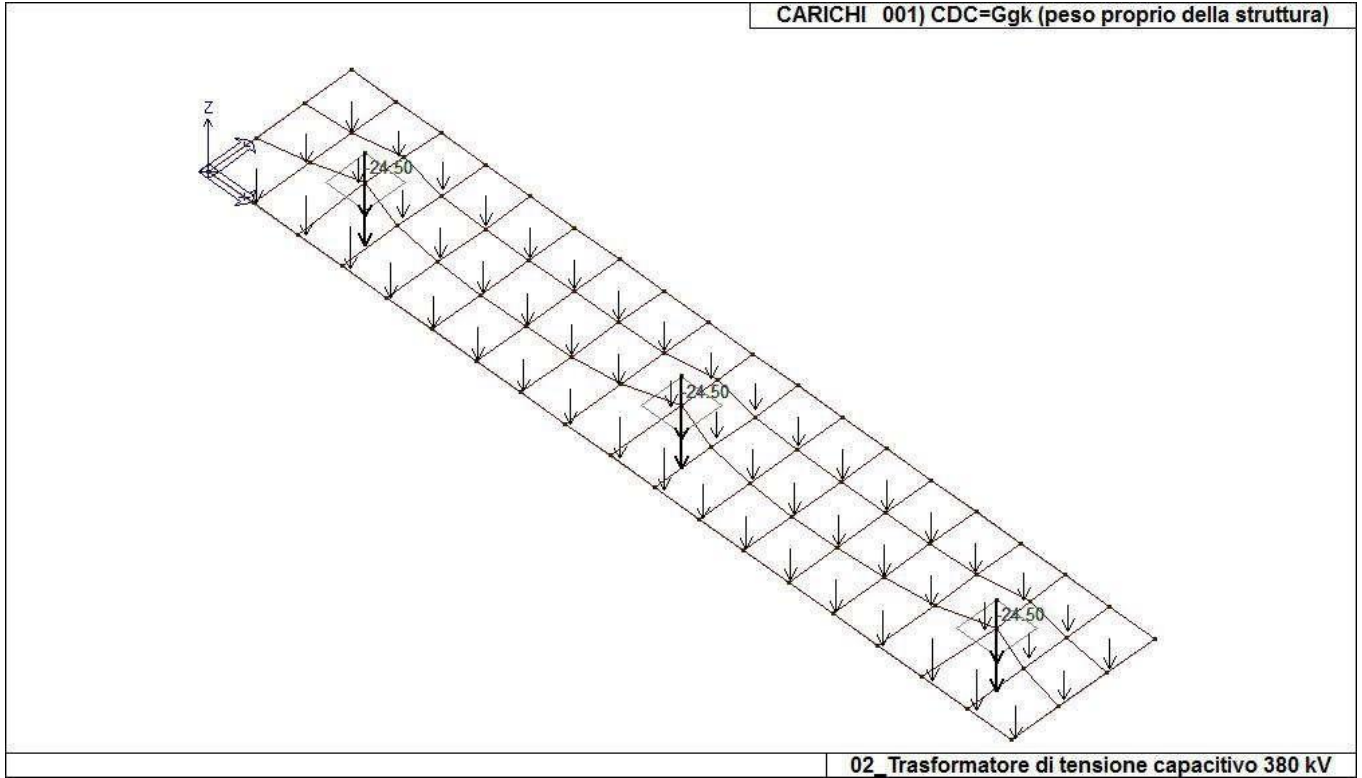
Numero Tipo e Sigla identificativa, Valore di riferimento del caso di carico (se previsto).

In successione, per i casi di carico non automatici, viene riportato l'elenco di nodi ed elementi direttamente caricati con la sigla identificativa del carico.

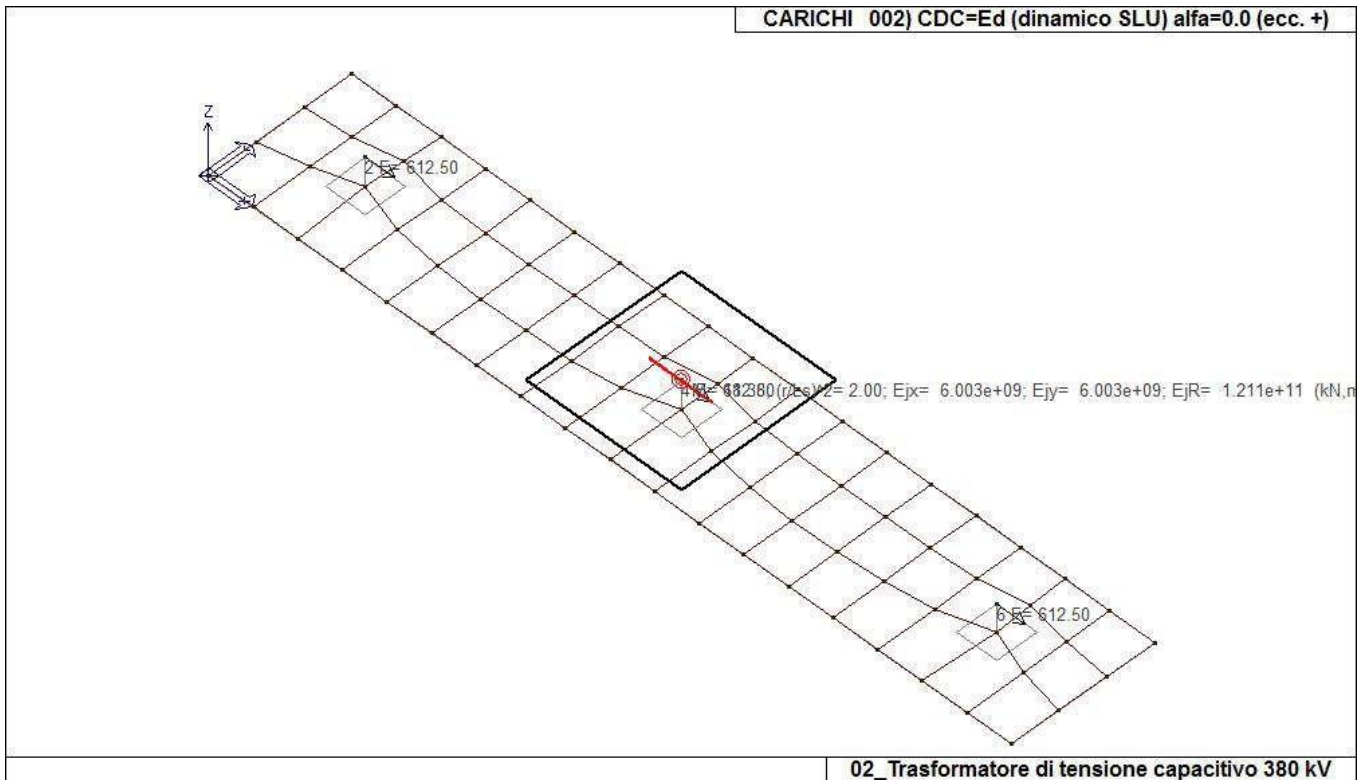
Per i casi di carico di tipo sismico (9-Esk e 10-Edk), viene riportata la tabella di definizione delle masse: per ogni caso di carico partecipante alla definizione delle masse viene indicata la relativa aliquota (partecipazione) considerata. Si precisa che per i caso di carico 5-Qsk e 6-Qnk la partecipazione è prevista localmente per ogni elemento solaio o copertura presente nel modello (si confronti il valore Sksol nel capitolo relativo agli elementi solaio) e pertanto la loro partecipazione è di norma pari a uno.

CDC	Tipo	Sigla Id	Note
1	Ggk	CDC=Ggk (peso proprio della struttura)	
2	Edk	CDC=Ed (dinamico SLU) alfa=0.0 (ecc. +)	partecipazione:1.00 per 1 CDC=Ggk (peso proprio della struttura)
3	Edk	CDC=Ed (dinamico SLU) alfa=0.0 (ecc. -)	come precedente CDC sismico
4	Edk	CDC=Ed (dinamico SLU) alfa=90.00 (ecc. +)	come precedente CDC sismico
5	Edk	CDC=Ed (dinamico SLU) alfa=90.00 (ecc. -)	come precedente CDC sismico
6	Edk	CDC=Ed (dinamico SLD) alfa=0.0 (ecc. +)	come precedente CDC sismico

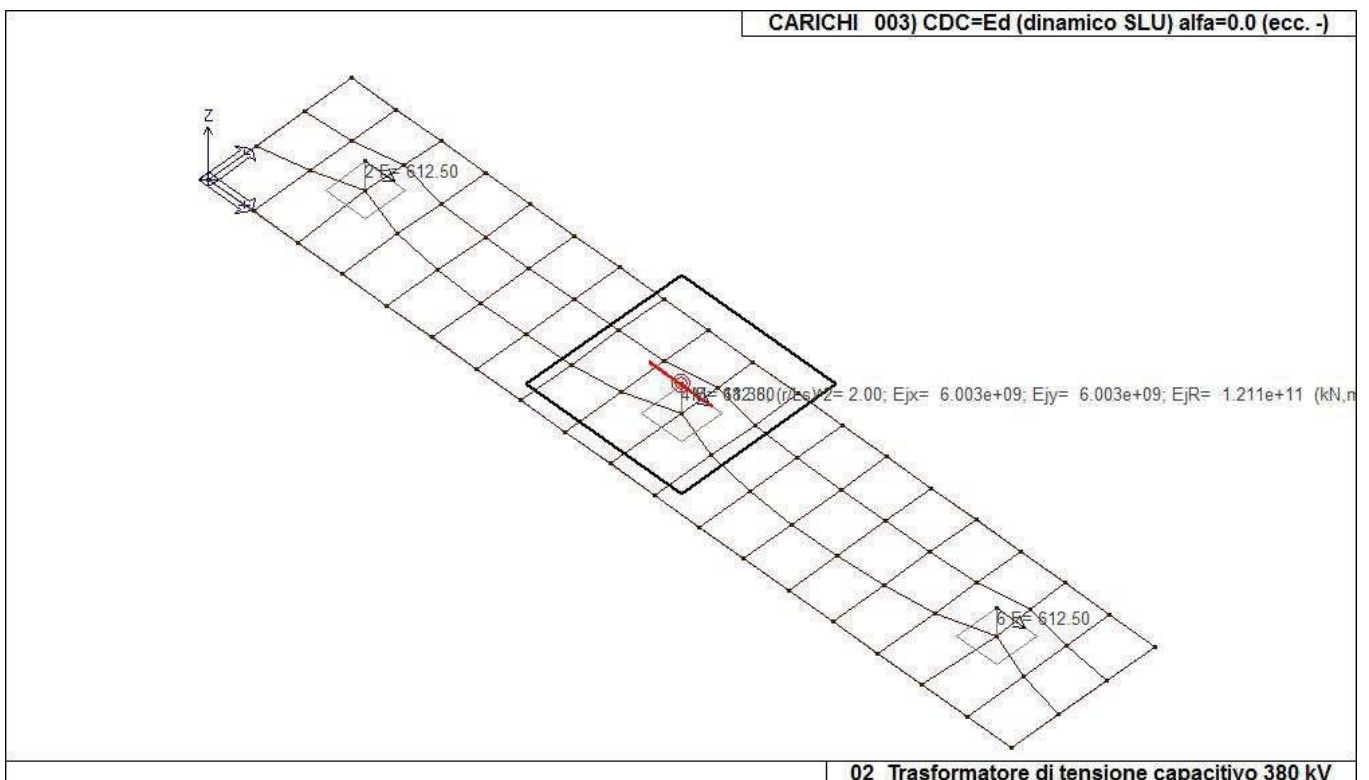
CDC	Tipo	Sigla Id	Note
7	Edk	CDC=Ed (dinamico SLD) alfa=0.0 (ecc. -)	come precedente CDC sismico
8	Edk	CDC=Ed (dinamico SLD) alfa=90.00 (ecc. +)	come precedente CDC sismico
9	Edk	CDC=Ed (dinamico SLD) alfa=90.00 (ecc. -)	come precedente CDC sismico



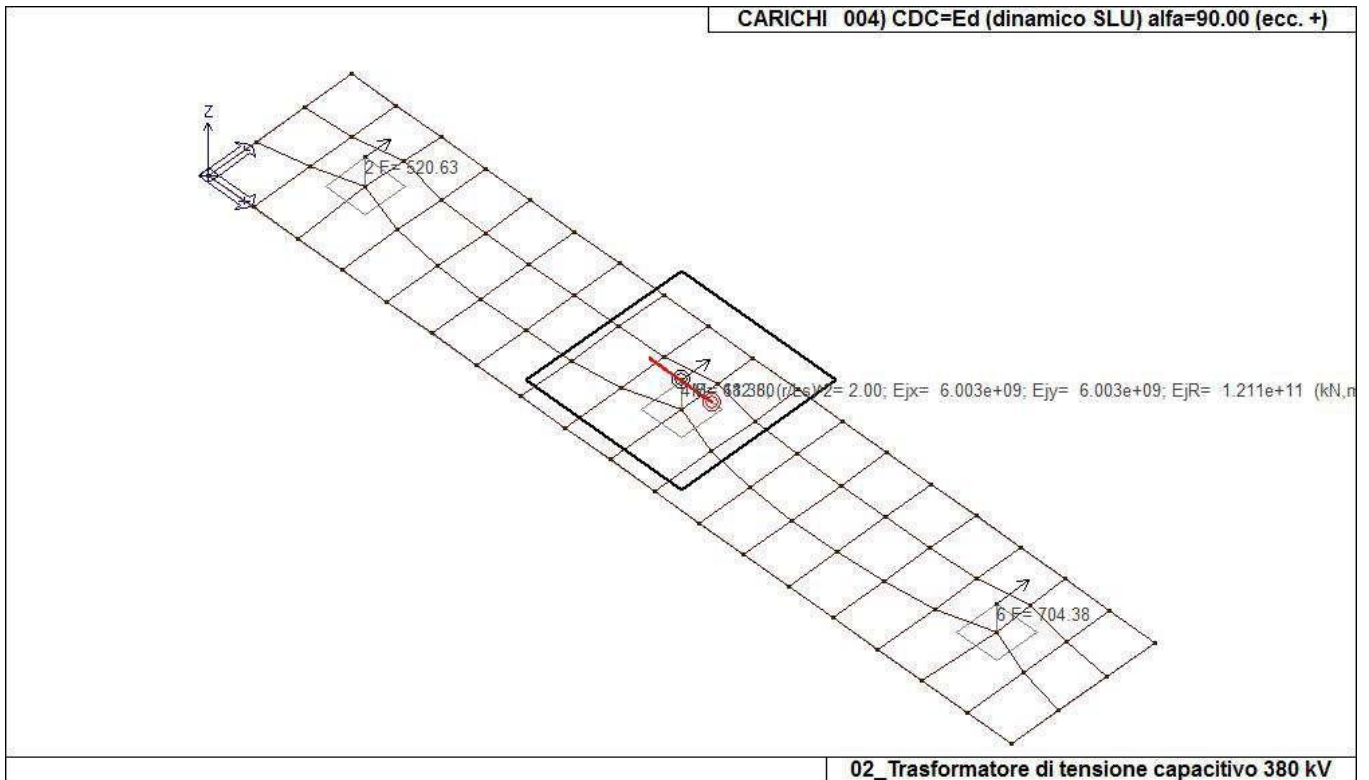
22_CDC_001_CDC=Ggk (peso proprio della struttura)



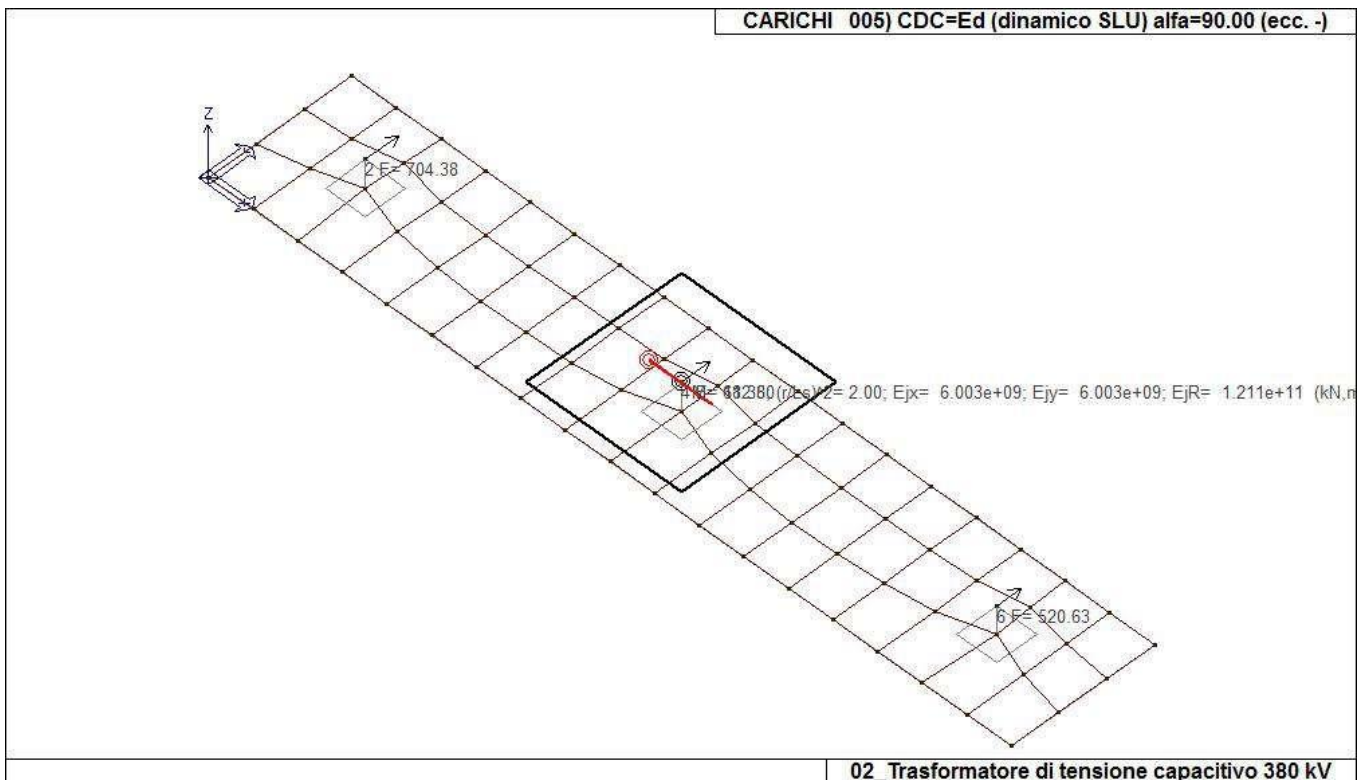
22_CDC_002_CDC=Ed (dinamico SLU) alfa=0.0 (ecc. +)



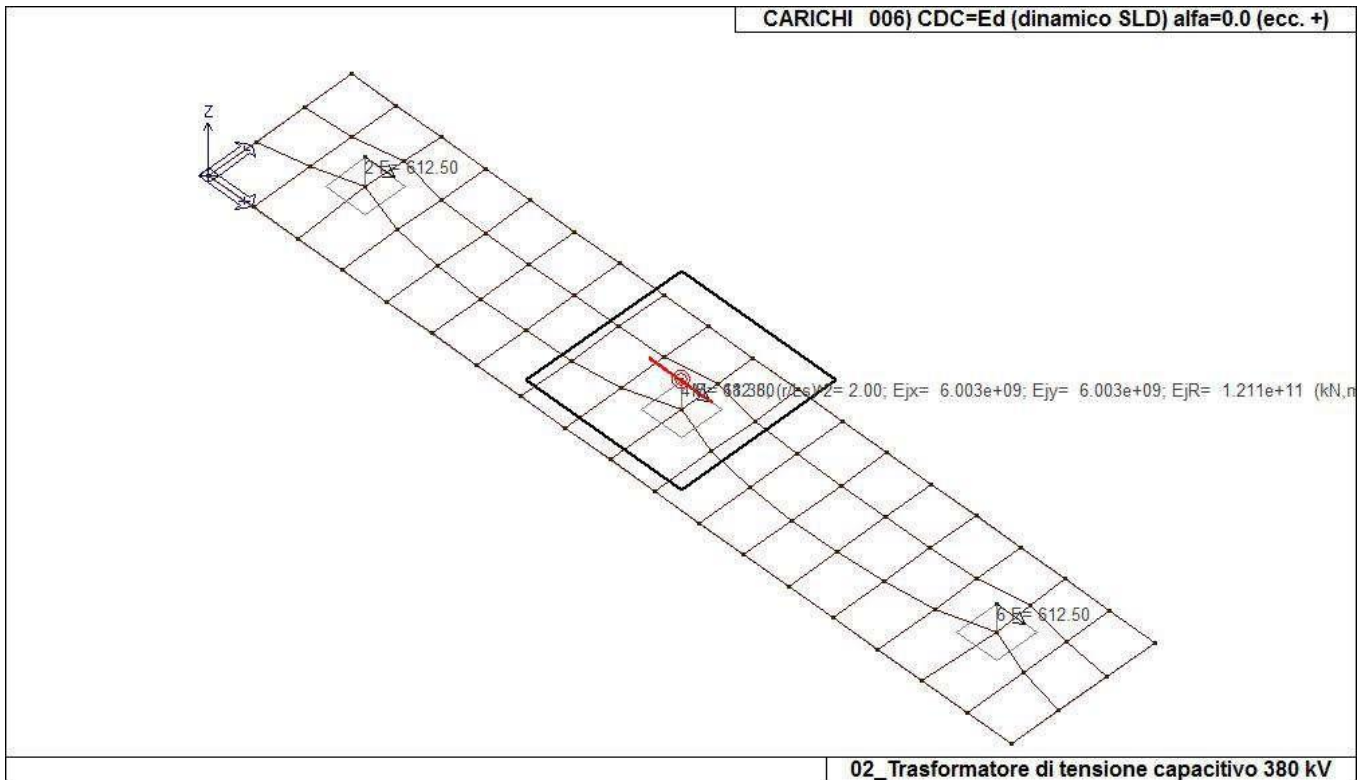
22_CDC_003_CDC=Ed (dinamico SLU) alfa=0.0 (ecc. -)



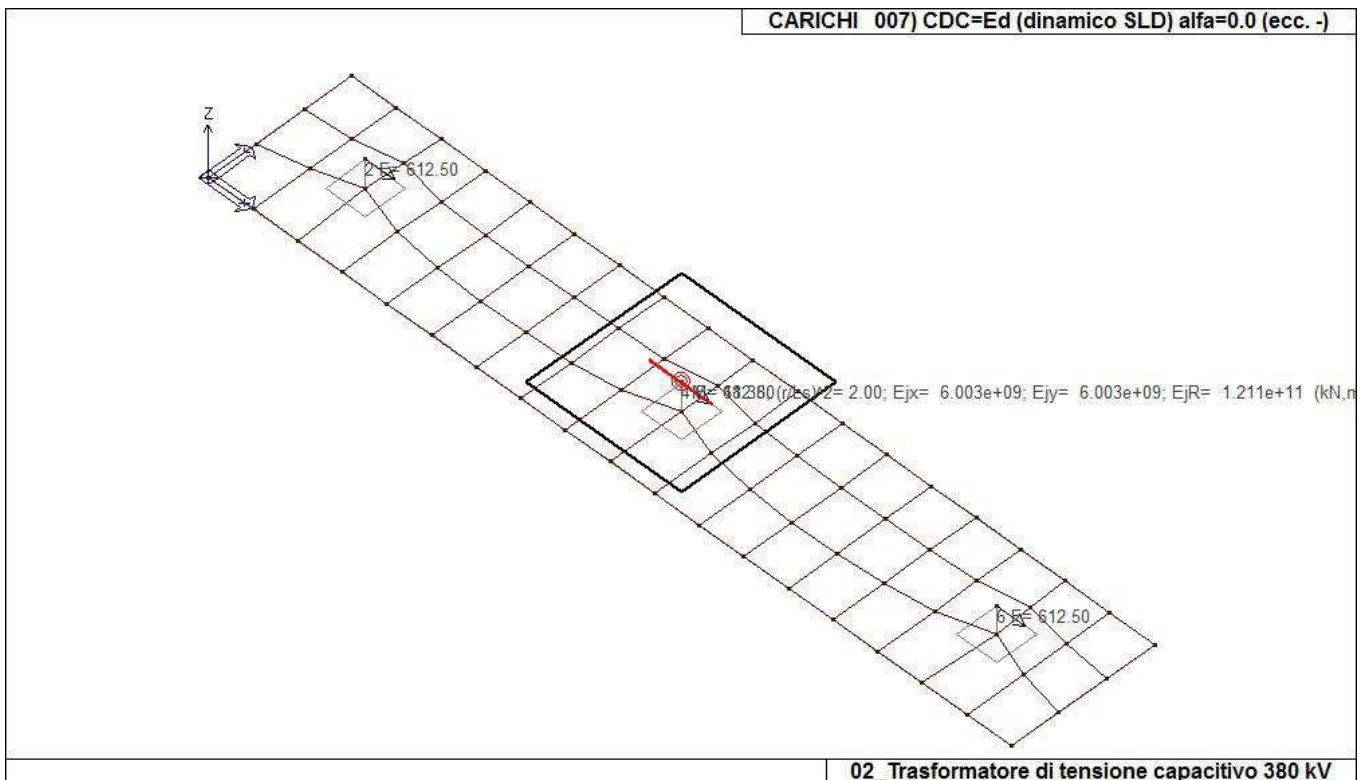
22_CDC_004_CDC=Ed (dinamico SLU) alfa=90.00 (ecc. +)



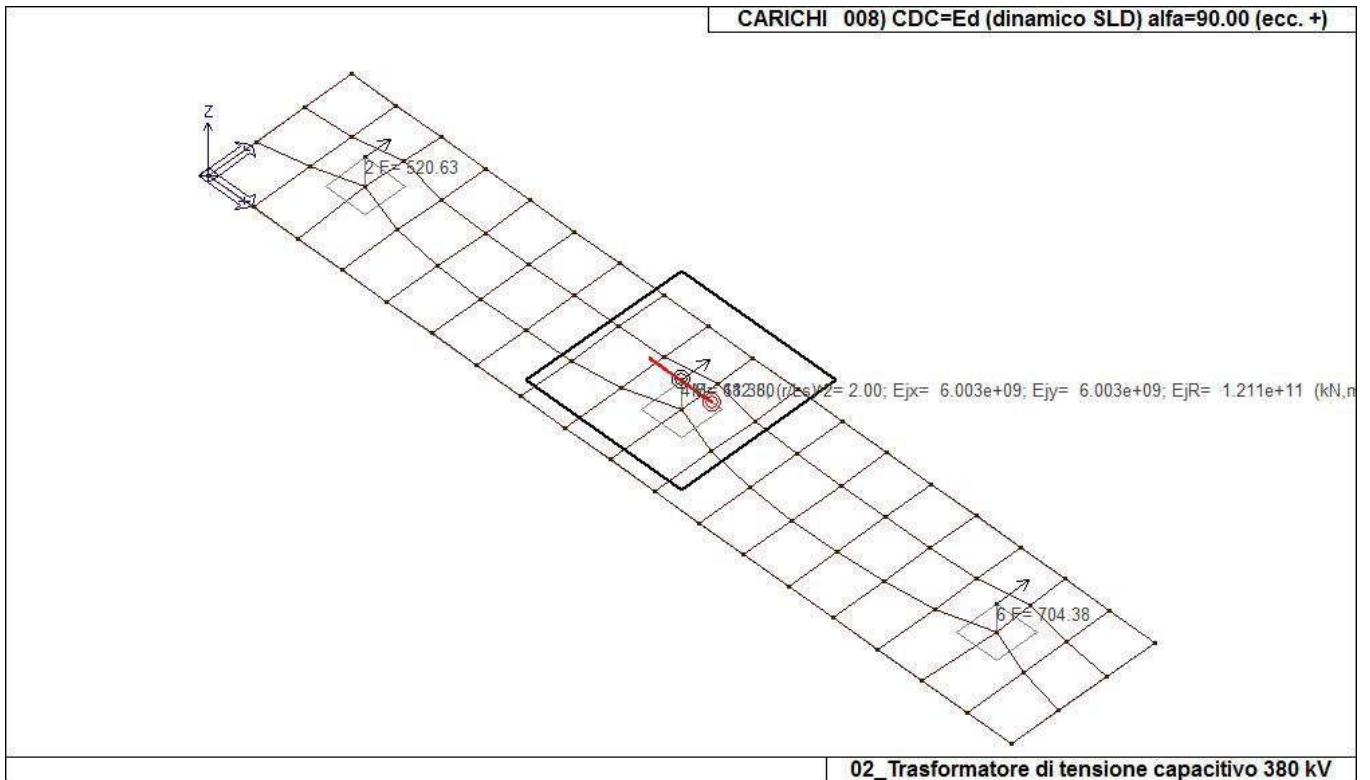
22_CDC_005_CDC=Ed (dinamico SLU) alfa=90.00 (ecc. -)



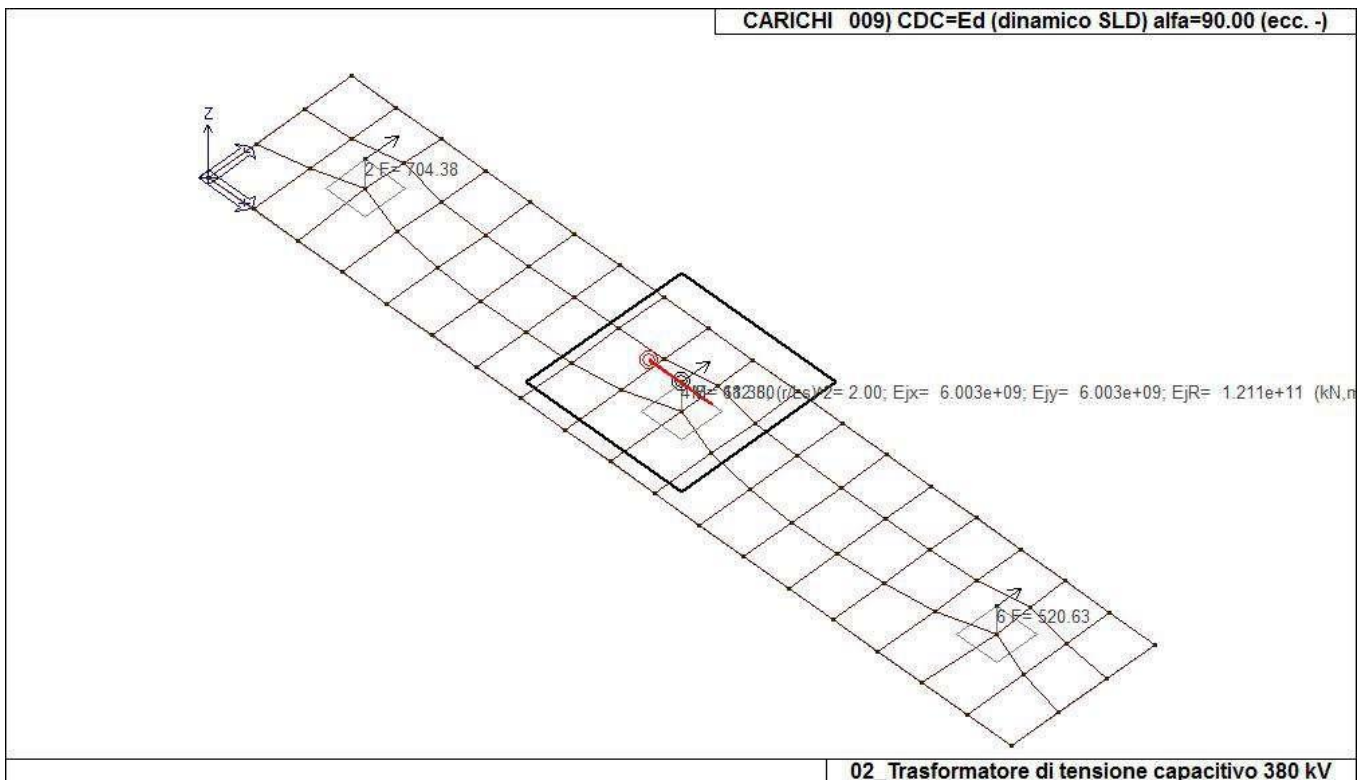
22_CDC_006_CDC=Ed (dinamico SLD) alfa=0.0 (ecc. +)



22_CDC_007_CDC=Ed (dinamico SLD) alfa=0.0 (ecc. -)



22_CDC_008_CDC=Ed (dinamico SLD) alfa=90.00 (ecc. +)



22_CDC_009_CDC=Ed (dinamico SLD) alfa=90.00 (ecc. -)

DEFINIZIONE DELLE COMBINAZIONI

LEGENDA TABELLA COMBINAZIONI DI CARICO

Il programma combina i diversi tipi di casi di carico (CDC) secondo le regole previste dalla normativa vigente. Le combinazioni previste sono destinate al controllo di sicurezza della struttura ed alla verifica degli spostamenti e delle sollecitazioni.

La prima tabella delle combinazioni riportata di seguito comprende le seguenti informazioni: Numero, Tipo, Sigla identificativa. Una seconda tabella riporta il peso nella combinazione assunto per ogni caso di carico.

Ai fini delle verifiche degli stati limite si definiscono le seguenti combinazioni delle azioni:

Combinazione fondamentale SLU

$$\gamma G1 \cdot G1 + \gamma G2 \cdot G2 + \gamma P \cdot P + \gamma Q1 \cdot Qk1 + \gamma Q2 \cdot \psi 02 \cdot Qk2 + \gamma Q3 \cdot \psi 03 \cdot Qk3 + \dots$$

Combinazione caratteristica (rara) SLE

$$G1 + G2 + P + Qk1 + \psi 02 \cdot Qk2 + \psi 03 \cdot Qk3 + \dots$$

Combinazione frequente SLE

$$G1 + G2 + P + \psi 11 \cdot Qk1 + \psi 22 \cdot Qk2 + \psi 23 \cdot Qk3 + \dots$$

Combinazione quasi permanente SLE

$$G1 + G2 + P + \psi 21 \cdot Qk1 + \psi 22 \cdot Qk2 + \psi 23 \cdot Qk3 + \dots$$

Combinazione sismica, impiegata per gli stati limite ultimi e di esercizio connessi all'azione sismica E

$$E + G1 + G2 + P + \psi 21 \cdot Qk1 + \psi 22 \cdot Qk2 + \dots$$

Combinazione eccezionale, impiegata per gli stati limite connessi alle azioni eccezionali

$$G1 + G2 + Ad + P + \psi 21 \cdot Qk1 + \psi 22 \cdot Qk2 + \dots$$

Dove:

NTC 2018 Tabella 2.5.1

Destinazione d'uso/azione	$\psi 0$	$\psi 1$	$\psi 2$
Categoria A residenziali	0,70	0,50	0,30
Categoria B uffici	0,70	0,50	0,30
Categoria C ambienti suscettibili di affollamento	0,70	0,70	0,60
Categoria D ambienti ad uso commerciale	0,70	0,70	0,60
Categoria E biblioteche, archivi, magazzini, ...	1,00	0,90	0,80
Categoria F Rimesse e parcheggi (autoveicoli $\leq 30kN$)	0,70	0,70	0,60
Categoria G Rimesse e parcheggi (autoveicoli $> 30kN$)	0,70	0,50	0,30
Categoria H Coperture	0,00	0,00	0,00
Vento	0,60	0,20	0,00
Neve a quota $\leq 1000 m$	0,50	0,20	0,00
Neve a quota $> 1000 m$	0,70	0,50	0,20
Variazioni Termiche	0,60	0,50	0,00

Nelle verifiche possono essere adottati in alternativa due diversi approcci progettuali:

- per l'approccio 1 si considerano due diverse combinazioni di gruppi di coefficienti di sicurezza parziali per le azioni, per i materiali e per la resistenza globale (combinazione 1 con coefficienti A1 e combinazione 2 con coefficienti A2),

- per l'approccio 2 si definisce un'unica combinazione per le azioni, per la resistenza dei materiali e per la resistenza globale (con coefficienti A1).

NTC 2018 Tabella 2.6.1

		Coefficiente γ_f	EQU	A1	A2
Carichi permanenti	Favorevoli	$\gamma G1$	0,9	1,0	1,0
	Sfavorevoli		1,1	1,3	1,0

<i>Carichi permanenti non strutturali (Non compiutamente definiti)</i>	<i>Favorevoli Sfavorevoli</i>	γ_{G2}	0,8 1,5	0,8 1,5	0,8 1,3
<i>Carichi variabili</i>	<i>Favorevoli Sfavorevoli</i>	γ_{Qi}	0,0 1,5	0,0 1,5	0,0 1,3

Cmb	Tipo	Sigla Id	effetto P-delta
1	SLU	Comb. SLU A1 1	
2	SLU	Comb. SLU A1 2	
3	SLU	Comb. SLU A1 (SLV sism.) 3	
4	SLU	Comb. SLU A1 (SLV sism.) 4	
5	SLU	Comb. SLU A1 (SLV sism.) 5	
6	SLU	Comb. SLU A1 (SLV sism.) 6	
7	SLU	Comb. SLU A1 (SLV sism.) 7	
8	SLU	Comb. SLU A1 (SLV sism.) 8	
9	SLU	Comb. SLU A1 (SLV sism.) 9	
10	SLU	Comb. SLU A1 (SLV sism.) 10	
11	SLU	Comb. SLU A1 (SLV sism.) 11	
12	SLU	Comb. SLU A1 (SLV sism.) 12	
13	SLU	Comb. SLU A1 (SLV sism.) 13	
14	SLU	Comb. SLU A1 (SLV sism.) 14	
15	SLU	Comb. SLU A1 (SLV sism.) 15	
16	SLU	Comb. SLU A1 (SLV sism.) 16	
17	SLU	Comb. SLU A1 (SLV sism.) 17	
18	SLU	Comb. SLU A1 (SLV sism.) 18	
19	SLU	Comb. SLU A1 (SLV sism.) 19	
20	SLU	Comb. SLU A1 (SLV sism.) 20	
21	SLU	Comb. SLU A1 (SLV sism.) 21	
22	SLU	Comb. SLU A1 (SLV sism.) 22	
23	SLU	Comb. SLU A1 (SLV sism.) 23	
24	SLU	Comb. SLU A1 (SLV sism.) 24	
25	SLU	Comb. SLU A1 (SLV sism.) 25	
26	SLU	Comb. SLU A1 (SLV sism.) 26	
27	SLU	Comb. SLU A1 (SLV sism.) 27	
28	SLU	Comb. SLU A1 (SLV sism.) 28	
29	SLU	Comb. SLU A1 (SLV sism.) 29	
30	SLU	Comb. SLU A1 (SLV sism.) 30	
31	SLU	Comb. SLU A1 (SLV sism.) 31	
32	SLU	Comb. SLU A1 (SLV sism.) 32	
33	SLU	Comb. SLU A1 (SLV sism.) 33	
34	SLU	Comb. SLU A1 (SLV sism.) 34	
35	SLD(sis)	Comb. SLE (SLD Danno sism.) 35	
36	SLD(sis)	Comb. SLE (SLD Danno sism.) 36	
37	SLD(sis)	Comb. SLE (SLD Danno sism.) 37	
38	SLD(sis)	Comb. SLE (SLD Danno sism.) 38	
39	SLD(sis)	Comb. SLE (SLD Danno sism.) 39	
40	SLD(sis)	Comb. SLE (SLD Danno sism.) 40	
41	SLD(sis)	Comb. SLE (SLD Danno sism.) 41	
42	SLD(sis)	Comb. SLE (SLD Danno sism.) 42	
43	SLD(sis)	Comb. SLE (SLD Danno sism.) 43	
44	SLD(sis)	Comb. SLE (SLD Danno sism.) 44	
45	SLD(sis)	Comb. SLE (SLD Danno sism.) 45	
46	SLD(sis)	Comb. SLE (SLD Danno sism.) 46	
47	SLD(sis)	Comb. SLE (SLD Danno sism.) 47	
48	SLD(sis)	Comb. SLE (SLD Danno sism.) 48	
49	SLD(sis)	Comb. SLE (SLD Danno sism.) 49	
50	SLD(sis)	Comb. SLE (SLD Danno sism.) 50	
51	SLD(sis)	Comb. SLE (SLD Danno sism.) 51	
52	SLD(sis)	Comb. SLE (SLD Danno sism.) 52	
53	SLD(sis)	Comb. SLE (SLD Danno sism.) 53	
54	SLD(sis)	Comb. SLE (SLD Danno sism.) 54	
55	SLD(sis)	Comb. SLE (SLD Danno sism.) 55	
56	SLD(sis)	Comb. SLE (SLD Danno sism.) 56	
57	SLD(sis)	Comb. SLE (SLD Danno sism.) 57	
58	SLD(sis)	Comb. SLE (SLD Danno sism.) 58	
59	SLD(sis)	Comb. SLE (SLD Danno sism.) 59	
60	SLD(sis)	Comb. SLE (SLD Danno sism.) 60	
61	SLD(sis)	Comb. SLE (SLD Danno sism.) 61	
62	SLD(sis)	Comb. SLE (SLD Danno sism.) 62	
63	SLD(sis)	Comb. SLE (SLD Danno sism.) 63	

Cmb	Tipo	Sigla Id	effetto P-delta
64	SLD(sis)	Comb. SLE (SLD Danno sism.) 64	
65	SLD(sis)	Comb. SLE (SLD Danno sism.) 65	
66	SLD(sis)	Comb. SLE (SLD Danno sism.) 66	
67	SLU(acc.)	Comb. SLU (Accid.) 67	

Cmb	CDC 1/15...	CDC 2/16...	CDC 3/17...	CDC 4/18...	CDC 5/19...	CDC 6/20...	CDC 7/21...	CDC 8/22...	CDC 9/23...	CDC 10/24...	CDC 11/25...	CDC 12/26...	CDC 13/27...	CDC 14/28...
1	1.30	0.0	0.0	0.0	0.0	0.0	0.0	0.0	0.0					
2	1.00	0.0	0.0	0.0	0.0	0.0	0.0	0.0	0.0					
3	1.00	-1.00	0.0	-0.30	0.0	0.0	0.0	0.0	0.0					
4	1.00	-1.00	0.0	0.30	0.0	0.0	0.0	0.0	0.0					
5	1.00	1.00	0.0	-0.30	0.0	0.0	0.0	0.0	0.0					
6	1.00	1.00	0.0	0.30	0.0	0.0	0.0	0.0	0.0					
7	1.00	-1.00	0.0	0.0	-0.30	0.0	0.0	0.0	0.0					
8	1.00	-1.00	0.0	0.0	0.30	0.0	0.0	0.0	0.0					
9	1.00	1.00	0.0	0.0	-0.30	0.0	0.0	0.0	0.0					
10	1.00	1.00	0.0	0.0	0.30	0.0	0.0	0.0	0.0					
11	1.00	0.0	-1.00	-0.30	0.0	0.0	0.0	0.0	0.0					
12	1.00	0.0	-1.00	0.30	0.0	0.0	0.0	0.0	0.0					
13	1.00	0.0	1.00	-0.30	0.0	0.0	0.0	0.0	0.0					
14	1.00	0.0	1.00	0.30	0.0	0.0	0.0	0.0	0.0					
15	1.00	0.0	-1.00	0.0	-0.30	0.0	0.0	0.0	0.0					
16	1.00	0.0	-1.00	0.0	0.30	0.0	0.0	0.0	0.0					
17	1.00	0.0	1.00	0.0	-0.30	0.0	0.0	0.0	0.0					
18	1.00	0.0	1.00	0.0	0.30	0.0	0.0	0.0	0.0					
19	1.00	-0.30	0.0	-1.00	0.0	0.0	0.0	0.0	0.0					
20	1.00	-0.30	0.0	1.00	0.0	0.0	0.0	0.0	0.0					
21	1.00	0.30	0.0	-1.00	0.0	0.0	0.0	0.0	0.0					
22	1.00	0.30	0.0	1.00	0.0	0.0	0.0	0.0	0.0					
23	1.00	0.0	-0.30	-1.00	0.0	0.0	0.0	0.0	0.0					
24	1.00	0.0	-0.30	1.00	0.0	0.0	0.0	0.0	0.0					
25	1.00	0.0	0.30	-1.00	0.0	0.0	0.0	0.0	0.0					
26	1.00	0.0	0.30	1.00	0.0	0.0	0.0	0.0	0.0					
27	1.00	-0.30	0.0	0.0	-1.00	0.0	0.0	0.0	0.0					
28	1.00	-0.30	0.0	0.0	1.00	0.0	0.0	0.0	0.0					
29	1.00	0.30	0.0	0.0	-1.00	0.0	0.0	0.0	0.0					
30	1.00	0.30	0.0	0.0	1.00	0.0	0.0	0.0	0.0					
31	1.00	0.0	-0.30	0.0	-1.00	0.0	0.0	0.0	0.0					
32	1.00	0.0	-0.30	0.0	1.00	0.0	0.0	0.0	0.0					
33	1.00	0.0	0.30	0.0	-1.00	0.0	0.0	0.0	0.0					
34	1.00	0.0	0.30	0.0	1.00	0.0	0.0	0.0	0.0					
35	1.00	0.0	0.0	0.0	0.0	-1.00	0.0	-0.30	0.0					
36	1.00	0.0	0.0	0.0	0.0	-1.00	0.0	0.30	0.0					
37	1.00	0.0	0.0	0.0	0.0	1.00	0.0	-0.30	0.0					
38	1.00	0.0	0.0	0.0	0.0	1.00	0.0	0.30	0.0					
39	1.00	0.0	0.0	0.0	0.0	-1.00	0.0	0.0	-0.30					
40	1.00	0.0	0.0	0.0	0.0	-1.00	0.0	0.0	0.30					
41	1.00	0.0	0.0	0.0	0.0	1.00	0.0	0.0	-0.30					
42	1.00	0.0	0.0	0.0	0.0	1.00	0.0	0.0	0.30					
43	1.00	0.0	0.0	0.0	0.0	0.0	-1.00	-0.30	0.0					
44	1.00	0.0	0.0	0.0	0.0	0.0	-1.00	0.30	0.0					
45	1.00	0.0	0.0	0.0	0.0	0.0	1.00	-0.30	0.0					
46	1.00	0.0	0.0	0.0	0.0	0.0	1.00	0.30	0.0					
47	1.00	0.0	0.0	0.0	0.0	0.0	-1.00	0.0	-0.30					
48	1.00	0.0	0.0	0.0	0.0	0.0	-1.00	0.0	0.30					
49	1.00	0.0	0.0	0.0	0.0	0.0	1.00	0.0	-0.30					
50	1.00	0.0	0.0	0.0	0.0	0.0	1.00	0.0	0.30					
51	1.00	0.0	0.0	0.0	0.0	-0.30	0.0	-1.00	0.0					
52	1.00	0.0	0.0	0.0	0.0	-0.30	0.0	1.00	0.0					
53	1.00	0.0	0.0	0.0	0.0	0.30	0.0	-1.00	0.0					
54	1.00	0.0	0.0	0.0	0.0	0.30	0.0	1.00	0.0					
55	1.00	0.0	0.0	0.0	0.0	0.0	-0.30	-1.00	0.0					
56	1.00	0.0	0.0	0.0	0.0	0.0	-0.30	1.00	0.0					
57	1.00	0.0	0.0	0.0	0.0	0.0	0.30	-1.00	0.0					
58	1.00	0.0	0.0	0.0	0.0	0.0	0.30	1.00	0.0					
59	1.00	0.0	0.0	0.0	0.0	-0.30	0.0	0.0	-1.00					
60	1.00	0.0	0.0	0.0	0.0	-0.30	0.0	0.0	1.00					
61	1.00	0.0	0.0	0.0	0.0	0.30	0.0	0.0	-1.00					
62	1.00	0.0	0.0	0.0	0.0	0.30	0.0	0.0	1.00					
63	1.00	0.0	0.0	0.0	0.0	0.0	-0.30	0.0	-1.00					
64	1.00	0.0	0.0	0.0	0.0	0.0	-0.30	0.0	1.00					

Cmb	CDC 1/15...	CDC 2/16...	CDC 3/17...	CDC 4/18...	CDC 5/19...	CDC 6/20...	CDC 7/21...	CDC 8/22...	CDC 9/23...	CDC 10/24...	CDC 11/25...	CDC 12/26...	CDC 13/27...	CDC 14/28...
65	1.00	0.0	0.0	0.0	0.0	0.0	0.30	0.0	-1.00					
66	1.00	0.0	0.0	0.0	0.0	0.0	0.30	0.0	1.00					
67	1.00	0.0	0.0	0.0	0.0	0.0	0.0	0.0	0.0					

AZIONE SISMICA

VALUTAZIONE DELL' AZIONE SISMICA

L'azione sismica sulle costruzioni è valutata a partire dalla "pericolosità sismica di base", in condizioni ideali di sito di riferimento rigido con superficie topografica orizzontale.

Allo stato attuale, la pericolosità sismica su reticolo di riferimento nell'intervallo di riferimento è fornita dai dati pubblicati sul sito <http://esse1.mi.ingv.it/>. Per punti non coincidenti con il reticolo di riferimento e periodi di ritorno non contemplati direttamente si opera come indicato nell' allegato alle NTC (rispettivamente media pesata e interpolazione).

L' azione sismica viene definita in relazione ad un periodo di riferimento V_r che si ricava, per ciascun tipo di costruzione, moltiplicandone la vita nominale per il coefficiente d'uso (vedi tabella Parametri della struttura). Fissato il periodo di riferimento V_r e la probabilità di superamento P_{ver} associata a ciascuno degli stati limite considerati, si ottiene il periodo di ritorno T_r e i relativi parametri di pericolosità sismica (vedi tabella successiva):

- ag: accelerazione orizzontale massima del terreno;
- Fo: valore massimo del fattore di amplificazione dello spettro in accelerazione orizzontale;
- T*c: periodo di inizio del tratto a velocità costante dello spettro in accelerazione orizzontale;

Parametri della struttura					
Classe d'uso	Vita V_n [anni]	Coeff. Uso	Periodo V_r [anni]	Tipo di suolo	Categoria topografica
IV	100.0	2.0	200.0	A	T1

Individuati su reticolo di riferimento i parametri di pericolosità sismica si valutano i parametri spettrali riportati in tabella:

S è il coefficiente che tiene conto della categoria di sottosuolo e delle condizioni topografiche mediante la relazione seguente $S = S_s \cdot S_t$ (3.2.3)

F_o è il fattore che quantifica l'amplificazione spettrale massima, su sito di riferimento rigido orizzontale

F_v è il fattore che quantifica l'amplificazione spettrale massima verticale, in termini di accelerazione orizzontale massima del terreno a_g su sito di riferimento rigido orizzontale

T_b è il periodo corrispondente all'inizio del tratto dello spettro ad accelerazione costante.

T_c è il periodo corrispondente all'inizio del tratto dello spettro a velocità costante.

T_d è il periodo corrispondente all'inizio del tratto dello spettro a spostamento costante.

Lo spettro di risposta elastico in accelerazione della componente orizzontale del moto sismico, S_e , è definito dalle seguenti espressioni:

$$\begin{aligned}
 0 \leq T < T_b & \quad S_e(T) = a_g \cdot S \cdot \eta \cdot F_o \cdot \left[\frac{T}{T_b} + \frac{1}{\eta \cdot F_o} \left(1 - \frac{T}{T_b} \right) \right] \\
 T_b \leq T < T_c & \quad S_e(T) = a_g \cdot S \cdot \eta \cdot F_o \\
 T_c \leq T < T_d & \quad S_e(T) = a_g \cdot S \cdot \eta \cdot F_o \cdot \left(\frac{T_c}{T} \right) \\
 T_d \leq T & \quad S_e(T) = a_g \cdot S \cdot \eta \cdot F_o \cdot \left(\frac{T_c \cdot T_d}{T^2} \right)
 \end{aligned}$$

Dove per sottosuolo di categoria **A** i coefficienti S_s e C_c valgono 1; mentre per le categorie di sottosuolo B, C, D, E i coefficienti S_s e C_c vengono calcolati mediante le espressioni riportate nella seguente Tabella

Categoria sottosuolo	S_s	C_c
A	1,00	1,00
B	$1,00 \leq 1,40 - 0,40 \cdot F_o \cdot \frac{a_g}{g} \leq 1,20$	$1,10 \cdot (T_c^*)^{-0,20}$
C	$1,00 \leq 1,70 - 0,60 \cdot F_o \cdot \frac{a_g}{g} \leq 1,50$	$1,05 \cdot (T_c^*)^{-0,33}$
D	$0,90 \leq 2,40 - 1,50 \cdot F_o \cdot \frac{a_g}{g} \leq 1,80$	$1,25 \cdot (T_c^*)^{-0,50}$
E	$1,00 \leq 2,00 - 1,10 \cdot F_o \cdot \frac{a_g}{g} \leq 1,60$	$1,15 \cdot (T_c^*)^{-0,40}$

Per tenere conto delle condizioni topografiche e in assenza di specifiche analisi di risposta sismica locale, si utilizzano i valori del coefficiente topografico S_T riportati nella seguente Tabella

Categoria topografica	Ubicazione dell'opera o dell'intervento	S_T
T1	-	1,0
T2	In corrispondenza della sommità del pendio	1,2
T3	In corrispondenza della cresta di un rilievo con pendenza media minore o uguale a 30°	1,2
T4	In corrispondenza della cresta di un rilievo con pendenza media maggiore di 30°	1,4

Lo spettro di risposta elastico in accelerazione della componente verticale del moto sismico, S_{vz} , è definito dalle espressioni:

$$\begin{aligned}
 0 \leq T < T_B & \quad S_{vz}(T) = a_g \cdot S \cdot \eta \cdot F_v \cdot \left[\frac{T}{T_B} + \frac{1}{\eta \cdot F_o} \left(1 - \frac{T}{T_B} \right) \right] \\
 T_B \leq T < T_C & \quad S_{vz}(T) = a_g \cdot S \cdot \eta \cdot F_v \\
 T_C \leq T < T_D & \quad S_{vz}(T) = a_g \cdot S \cdot \eta \cdot F_v \cdot \left(\frac{T_C}{T} \right) \\
 T_D \leq T & \quad S_{vz}(T) = a_g \cdot S \cdot \eta \cdot F_v \cdot \left(\frac{T_C \cdot T_D}{T^2} \right)
 \end{aligned}$$

I valori di S_s , T_B , T_C e T_D , sono riportati nella seguente Tabella

Categoria di sottosuolo	S_s	T_B	T_C	T_D
A, B, C, D, E	1,0	0,05 s	0,15 s	1,0 s

Id nodo	Longitudine	Latitudine	Distanza Km
Loc.	17.719	40.552	
34363	17.699	40.506	5.369
34364	17.764	40.504	6.532
34142	17.768	40.554	4.132
34141	17.702	40.556	1.499

SL	Pver	Tr	ag	Fo	T*c
		Anni	g		sec
SLO	81.0	120.0	0.033	2.418	0.342
SLD	63.0	201.0	0.038	2.519	0.380
SLV	10.0	1898.0	0.066	2.960	0.508
SLC	5.0	2475.0	0.070	3.021	0.521

SL	ag	S	Fo	Fv	Tb	Tc	Td
	g				sec	sec	sec
SLO	0.033	1.000	2.418	0.588	0.114	0.342	1.730
SLD	0.038	1.000	2.519	0.666	0.127	0.380	1.754
SLV	0.066	1.000	2.960	1.030	0.169	0.508	1.866
SLC	0.070	1.000	3.021	1.080	0.174	0.521	1.880

RISULTATI ANALISI SISMICHE

LEGENDA TABELLA ANALISI SISMICHE

Il programma consente l'analisi di diverse configurazioni sismiche.

Sono previsti, infatti, i seguenti casi di carico:

- 9. Esk** caso di carico sismico con analisi statica equivalente
- 10. Edk** caso di carico sismico con analisi dinamica

Ciascun caso di carico è caratterizzato da un angolo di ingresso e da una configurazione di masse determinante la forza sismica complessiva (si rimanda al capitolo relativo ai casi di carico per chiarimenti inerenti questo aspetto).

Nella colonna Note, in funzione della norma in uso sono riportati i parametri fondamentali che caratterizzano l'azione sismica: in particolare possono essere presenti i seguenti valori:

Angolo di ingresso	Angolo di ingresso dell'azione sismica orizzontale
Fattore di importanza	Fattore di importanza dell'edificio, in base alla categoria di appartenenza
Zona sismica	Zona sismica
Accelerazione ag	Accelerazione orizzontale massima sul suolo
Categoria suolo	Categoria di profilo stratigrafico del suolo di fondazione
Fattore q	Fattore di struttura/di comportamento. Dipendente dalla tipologia strutturale
Fattore di sito S	Fattore dipendente dalla stratigrafia e dal profilo topografico
Classe di duttilità CD	Classe di duttilità della struttura – "A" duttilità alta, "B" duttilità bassa
Fattore riduz. SLD	Fattore di riduzione dello spettro elastico per lo stato limite di danno
Periodo proprio T1	Periodo proprio di vibrazione della struttura
Coefficiente Lambda	Coefficiente dipendente dal periodo proprio T1 e dal numero di piani della struttura
Ordinata spettro Sd(T1)	Valore delle ordinate dello spettro di progetto per lo stato limite ultimo, componente orizzontale (verticale Svd)
Ordinata spettro Se(T1)	Valore delle ordinate dello spettro elastico ridotta del fattore SLD per lo stato limite di danno, componente orizzontale (verticale Sve)
Ordinata spettro S (Tb-Tc)	Valore dell' ordinata dello spettro in uso nel tratto costante
numero di modi considerati	Numero di modi di vibrare della struttura considerati nell'analisi dinamica

Per ciascun caso di carico sismico viene riportato l'insieme di dati sotto riportati (le masse sono espresse in unità di forza):

- a) **analisi sismica statica equivalente:**
 - quota, posizione del centro di applicazione e azione orizzontale risultante, posizione del baricentro delle rigidezze, rapporto r/L_s (per strutture a nucleo), indici di regolarità e/r secondo EC8 4.2.3.2
 - azione sismica complessiva
- b) **analisi sismica dinamica con spettro di risposta:**

- quota, posizione del centro di massa e massa risultante, posizione del baricentro delle rigidità, rapporto r/Ls (per strutture a nucleo) , indici di regolarità e/r secondo EC8 4.2.3.2
- frequenza, periodo, accelerazione spettrale, massa eccitata nelle tre direzioni globali per tutti i modi
- massa complessiva ed aliquota di massa complessiva eccitata.

Per ciascuna combinazione sismica definita SLD o SLO viene riportato il livello di deformazione ϵ_T (dr) degli elementi strutturali verticali. Per semplicità di consultazione il livello è espresso anche in unità $1000 \cdot \epsilon_T/h$ da confrontare direttamente con i valori forniti nella norma (es. 5 per edifici con tamponamenti collegati rigidamente alla struttura, 10.0 per edifici con tamponamenti collegati elasticamente, 3 per edifici in muratura ordinaria, 4 per edifici in muratura armata).

Qualora si applichi il D.M. 96 (vedi NOTA sul capitolo "normativa di riferimento") l'analisi sismica dinamica può essere comprensiva di sollecitazione verticale contemporanea a quella orizzontale, nel qual caso è effettuata una sovrapposizione degli effetti in ragione della radice dei quadrati degli effetti stessi. Per ciascuna combinazione sismica - analisi effettuate con il D.M. 96 (vedi NOTA sul capitolo "normativa di riferimento") - viene riportato il livello di deformazione ϵ_T , ϵ_P e ϵ_D degli elementi strutturali verticali. Per semplicità di consultazione il livello è espresso in unità $1000 \cdot \epsilon_T/h$ da confrontare direttamente con il valore 2 o 4 per la verifica.

Per gli edifici sismicamente isolati si riportano di seguito le verifiche condotte sui dispositivi di isolamento. Le verifiche sono effettuate secondo la circolare n.7/2019 del C.S.LL.PP nelle combinazioni in SLC come previsto dal DM 17-01-2018. Per ogni combinazione è riportato il codice di verifica ed i valori utilizzati per la verifica: spostamento dE , area ridotta e dimensione A_2 , azione verticale, deformazioni di taglio dell'elastomero e tensioni nell'acciaio.

Qualora si applichi l'Ordinanza 3274 e s.m.i. le verifiche sono eseguite in accordo con l'allegato 10.A. In particolare la tabella, per ogni combinazione di calcolo, riporta:

Nodo	Nodo di appoggio dell' isolatore
Cmb	Combinazione oggetto della verifica
Verif.	Codice di verifica ok – verifica positiva , NV – verifica negativa, ND – verifica non completata
dE	Spostamento relativo tra le due facce (amplificato del 20% per Ordinanza 3274 e smi) combinato con la regola del 30%
Ang fi	Angolo utilizzato per il calcolo dell' area ridotta A_r (per dispositivi circolari)
V	Azione verticale agente
Ar	Area ridotta efficace
Dim A2	Dimensione utile per il calcolo della deformazione per rotazione
Sig s	Tensione nell' inserto in acciaio
Gam c(a,s,t)	Deformazioni di taglio dell' elastomero
Vcr	Carico critico per instabilità

Affinché la verifica sia positiva deve essere:

- 1) $V > 0$
- 2) $\text{Sig } s < f_{yk}$
- 3) $\text{Gam } t < 5$
- 4) $\text{Gam } s < \text{Gam } * \text{ (caratteristica dell' elastomero)}$
- 5) $\text{Gam } s < 2$
- 6) $V < 0.5 V_{cr}$

Calcolo dei fattori di comportamento secondo il D.M. 17/01/2018

La costruzione, nuova, è caratterizzata da regolarità sia in pianta sia in altezza ed è progettata considerando un comportamento non dissipativo (ND).

Parametri fattore in direzione x e y

Sistema costruttivo: acciaio o composto acciaio-calcestruzzo
 Tipologia strutturale: strutture a mensola o a pendolo inverso
 Valore base fattore $q_0 =$ 2.000
 Fattore di regolarità $K_R =$ 1.0
 Fattore dissipativo $q_D = q_0 \cdot K_R =$ 2.000
 Fattore non dissipativo $q_{ND} = 2/3 \cdot q_D =$ 1.333 (≤ 1.5)

Fattori di comportamento utilizzati

	Dissipativi	Non dissipativi
q SLU x	2.000	1.333
q SLU y	2.000	1.333
q SLU z	1.500	1.500

CDC	Tipo	Sigla Id	Note
2	Edk	CDC=Ed (dinamico SLU) alfa=0.0 (ecc. +)	
			categoria suolo: A
			fattore di sito S = 1.000
			ordinata spettro (tratto Tb-Tc) = 0.147 g
			angolo di ingresso:0.0
			eccentricità aggiuntiva: positiva
			periodo proprio T1: 0.042 sec.
			fattore q: 1.333
			fattore per spost. mu d: 2.665
			classe di duttilità CD: ND
			numero di modi considerati: 9
			combinaz. modale: CQC

Quota	M Sismica x g	Pos. GX	Pos. GY	E agg. X-X	E agg. Y-Y	Pos. KX	Pos. KY	(r/Ls)^2	rapp. ex/rx	rapp. ey/ry
cm	daN	cm	cm	cm	cm	cm	cm			
50.00	1837.50	699.80	124.31	0.0	0.0	699.80	124.31	2.000	0.0	0.0
Risulta	1837.50									

Modo	Frequenza	Periodo	Acc. Spettrale	M efficace X x g	%	M efficace Y x g	%	M efficace Z x g	%	Energia	Energia x v
	Hz	sec	g	daN		daN		daN			
1	21.876	0.046	0.088	0.19	1.02e-02	0.81	4.42e-02	8.33e-06	0.0	0.0	0.0
2	22.115	0.045	0.088	1.26e-04	6.88e-06	1836.61	100.0	0.02	1.10e-03	0.0	0.0
3	23.722	0.042	0.087	1802.28	98.1	5.03e-06	0.0	7.51e-05	4.09e-06	0.0	0.0
4	32.116	0.031	0.081	34.94	1.9	1.45e-06	0.0	0.08	4.41e-03	0.0	0.0
5	33.843	0.030	0.081	1.06e-03	5.79e-05	0.02	9.41e-04	1640.93	89.3	0.0	0.0
6	45.354	0.022	0.077	0.0	0.0	2.94e-03	1.60e-04	196.23	10.7	0.0	0.0
7	129.747	0.008	0.070	0.0	0.0	0.05	2.92e-03	1.24e-03	6.73e-05	0.0	0.0
8	142.360	0.007	0.070	0.09	5.16e-03	0.0	0.0	1.53e-06	0.0	0.0	0.0
9	160.095	0.006	0.069	0.0	0.0	0.0	0.0	0.24	1.32e-02	0.0	0.0
Risulta				1837.50		1837.50		1837.50			
In percentuale				100.00		100.00		100.00			

CDC	Tipo	Sigla Id	Note
3	Edk	CDC=Ed (dinamico SLU) alfa=0.0 (ecc. -)	
			categoria suolo: A
			fattore di sito S = 1.000
			ordinata spettro (tratto Tb-Tc) = 0.147 g
			angolo di ingresso:0.0
			eccentricità aggiuntiva: negativa
			periodo proprio T1: 0.042 sec.
			fattore q: 1.333
			fattore per spost. mu d: 2.665
			classe di duttilità CD: ND
			numero di modi considerati: 9
			combinaz. modale: CQC

Quota	M Sismica x g	Pos. GX	Pos. GY	E agg. X-X	E agg. Y-Y	Pos. KX	Pos. KY	(r/Ls)^2	rapp. ex/rx	rapp. ey/ry
cm	daN	cm	cm	cm	cm	cm	cm			
50.00	1837.50	699.80	124.31	0.0	0.0	699.80	124.31	2.000	0.0	0.0
Risulta	1837.50									

Modo	Frequenza	Periodo	Acc. Spettrale	M efficace X x g	%	M efficace Y x g	%	M efficace Z x g	%	Energia	Energia x v
	Hz	sec	g	daN		daN		daN			
1	21.876	0.046	0.088	0.19	1.02e-02	0.81	4.42e-02	8.33e-06	0.0	0.0	0.0
2	22.115	0.045	0.088	1.26e-04	6.88e-06	1836.61	100.0	0.02	1.10e-03	0.0	0.0
3	23.722	0.042	0.087	1802.28	98.1	5.03e-06	0.0	7.51e-05	4.09e-06	0.0	0.0
4	32.116	0.031	0.081	34.94	1.9	1.45e-06	0.0	0.08	4.41e-03	0.0	0.0
5	33.843	0.030	0.081	1.06e-03	5.79e-05	0.02	9.41e-04	1640.93	89.3	0.0	0.0
6	45.354	0.022	0.077	0.0	0.0	2.94e-03	1.60e-04	196.23	10.7	0.0	0.0
7	129.747	0.008	0.070	0.0	0.0	0.05	2.92e-03	1.24e-03	6.73e-05	0.0	0.0
8	142.360	0.007	0.070	0.09	5.16e-03	0.0	0.0	1.53e-06	0.0	0.0	0.0
9	160.095	0.006	0.069	0.0	0.0	0.0	0.0	0.24	1.32e-02	0.0	0.0
Risulta				1837.50		1837.50		1837.50			
In percentuale				100.00		100.00		100.00			

CDC	Tipo	Sigla Id	Note
4	Edk	CDC=Ed (dinamico SLU) alfa=90.00 (ecc. +)	
			categoria suolo: A
			fattore di sito S = 1.000
			ordinata spettro (tratto Tb-Tc) = 0.147 g
			angolo di ingresso:90.00
			eccentricità aggiuntiva: positiva
			periodo proprio T1: 0.048 sec.
			fattore q: 1.333
			fattore per spost. mu d: 2.665
			classe di duttilità CD: ND
			numero di modi considerati: 9
			combinaz. modale: CQC

Quota	M Sismica x g	Pos. GX	Pos. GY	E agg. X-X	E agg. Y-Y	Pos. KX	Pos. KY	(r/Ls)^2	rapp. ex/rx	rapp. ey/ry
cm	daN	cm	cm	cm	cm	cm	cm			
50.00	1837.50	699.80	124.31	55.00	0.0	699.80	124.31	2.000	0.0	0.0
Risulta	1837.50									

Modo	Frequenza	Periodo	Acc. Spettrale	M efficace X x g	%	M efficace Y x g	%	M efficace Z x g	%	Energia	Energia x v
	Hz	sec	g	daN		daN		daN			
1	20.755	0.048	0.090	0.04	2.05e-03	949.42	51.7	7.03e-03	3.83e-04	0.0	0.0
2	23.484	0.043	0.087	5.38	0.3	885.80	48.2	0.01	7.91e-04	0.0	0.0
3	23.722	0.042	0.087	1797.05	97.8	2.21	0.1	2.23e-04	1.21e-05	0.0	0.0
4	32.116	0.031	0.081	34.94	1.9	3.08e-05	1.67e-06	0.08	4.41e-03	0.0	0.0
5	33.843	0.030	0.081	1.06e-03	5.77e-05	0.02	9.70e-04	1640.93	89.3	0.0	0.0
6	45.354	0.022	0.077	0.0	0.0	3.08e-03	1.68e-04	196.23	10.7	0.0	0.0
7	130.251	0.008	0.070	0.0	0.0	0.05	2.56e-03	1.24e-03	6.74e-05	0.0	0.0
8	142.360	0.007	0.070	0.09	5.16e-03	0.0	0.0	1.52e-06	0.0	0.0	0.0
9	160.095	0.006	0.069	0.0	0.0	0.0	0.0	0.24	1.32e-02	0.0	0.0
Risulta				1837.50		1837.50		1837.50			
In percentuale				100.00		100.00		100.00			

CDC	Tipo	Sigla Id	Note
5	Edk	CDC=Ed (dinamico SLU) alfa=90.00 (ecc. -)	
			categoria suolo: A
			fattore di sito S = 1.000
			ordinata spettro (tratto Tb-Tc) = 0.147 g

CDC	Tipo	Sigla Id	Note
			angolo di ingresso:90.00
			eccentricità aggiuntiva: negativa
			periodo proprio T1: 0.048 sec.
			fattore q: 1.333
			fattore per spost. mu d: 2.665
			classe di duttilità CD: ND
			numero di modi considerati: 9
			combinaz. modale: CQC

Quota	M Sismica x g	Pos. GX	Pos. GY	E agg. X-X	E agg. Y-Y	Pos. KX	Pos. KY	(r/Ls)^2	rapp. ex/rx	rapp. ey/ry
cm	daN	cm	cm	cm	cm	cm	cm			
50.00	1837.50	699.80	124.31	-55.00	0.0	699.80	124.31	2.000	0.0	0.0
Risulta	1837.50									

Modo	Frequenza	Periodo	Acc. Spettrale	M efficace X x g	%	M efficace Y x g	%	M efficace Z x g	%	Energia	Energia x v
	Hz	sec	g	daN		daN		daN			
1	20.746	0.048	0.090	0.04	2.03e-03	950.01	51.7	7.02e-03	3.82e-04	0.0	0.0
2	23.495	0.043	0.087	5.95	0.3	884.96	48.2	0.01	8.04e-04	0.0	0.0
3	23.723	0.042	0.087	1796.49	97.8	2.47	0.1	4.19e-06	0.0	0.0	0.0
4	32.116	0.031	0.081	34.94	1.9	9.57e-06	0.0	0.08	4.42e-03	0.0	0.0
5	33.843	0.030	0.081	1.07e-03	5.80e-05	0.02	9.71e-04	1640.93	89.3	0.0	0.0
6	45.354	0.022	0.077	0.0	0.0	3.08e-03	1.68e-04	196.23	10.7	0.0	0.0
7	130.251	0.008	0.070	0.0	0.0	0.05	2.55e-03	1.24e-03	6.74e-05	0.0	0.0
8	142.360	0.007	0.070	0.09	5.16e-03	0.0	0.0	1.54e-06	0.0	0.0	0.0
9	160.095	0.006	0.069	0.0	0.0	0.0	0.0	0.24	1.32e-02	0.0	0.0
Risulta				1837.50		1837.50		1837.50			
In percentuale				100.00		100.00		100.00			

CDC	Tipo	Sigla Id	Note
6	Edk	CDC=Ed (dinamico SLD) alfa=0.0 (ecc. +)	
			categoria suolo: A
			fattore di sito S = 1.000
			ordinata spettro (tratto Tb-Tc) = 0.097 g
			angolo di ingresso:0.0
			eccentricità aggiuntiva: positiva
			periodo proprio T1: 0.042 sec.
			numero di modi considerati: 9
			combinaz. modale: CQC

Quota	M Sismica x g	Pos. GX	Pos. GY	E agg. X-X	E agg. Y-Y	Pos. KX	Pos. KY	(r/Ls)^2	rapp. ex/rx	rapp. ey/ry
cm	daN	cm	cm	cm	cm	cm	cm			
50.00	1837.50	699.80	124.31	0.0	0.0	699.80	124.31	2.000	0.0	0.0
Risulta	1837.50									

Modo	Frequenza	Periodo	Acc. Spettrale	M efficace X x g	%	M efficace Y x g	%	M efficace Z x g	%	Energia	Energia x v
	Hz	sec	g	daN		daN		daN			
1	21.876	0.046	0.059	0.19	1.02e-02	0.81	4.42e-02	8.33e-06	0.0	0.0	0.0
2	22.115	0.045	0.059	1.26e-04	6.88e-06	1836.61	100.0	0.02	1.10e-03	0.0	0.0
3	23.722	0.042	0.058	1802.28	98.1	5.03e-06	0.0	7.51e-05	4.09e-06	0.0	0.0
4	32.116	0.031	0.053	34.94	1.9	1.45e-06	0.0	0.08	4.41e-03	0.0	0.0
5	33.843	0.030	0.052	1.06e-03	5.79e-05	0.02	9.41e-04	1640.93	89.3	0.0	0.0
6	45.354	0.022	0.049	0.0	0.0	2.94e-03	1.60e-04	196.23	10.7	0.0	0.0
7	129.747	0.008	0.042	0.0	0.0	0.05	2.92e-03	1.24e-03	6.73e-05	0.0	0.0
8	142.360	0.007	0.042	0.09	5.16e-03	0.0	0.0	1.53e-06	0.0	0.0	0.0
9	160.095	0.006	0.041	0.0	0.0	0.0	0.0	0.24	1.32e-02	0.0	0.0
Risulta				1837.50		1837.50		1837.50			
In percentuale				100.00		100.00		100.00			

CDC	Tipo	Sigla Id	Note
7	Edk	CDC=Ed (dinamico SLD) alfa=0.0 (ecc. -)	
			categoria suolo: A
			fattore di sito S = 1.000
			ordinata spettro (tratto Tb-Tc) = 0.097 g
			angolo di ingresso:0.0
			eccentricità aggiuntiva: negativa
			periodo proprio T1: 0.042 sec.
			numero di modi considerati: 9
			combinaz. modale: CQC

Quota	M Sismica x g	Pos. GX	Pos. GY	E agg. X-X	E agg. Y-Y	Pos. KX	Pos. KY	(r/Ls)^2	rapp. ex/rx	rapp. ey/ry
cm	daN	cm	cm	cm	cm	cm	cm			
50.00	1837.50	699.80	124.31	0.0	0.0	699.80	124.31	2.000	0.0	0.0
Risulta	1837.50									

Modo	Frequenza	Periodo	Acc. Spettrale	M efficace X x g	%	M efficace Y x g	%	M efficace Z x g	%	Energia	Energia x v
	Hz	sec	g	daN		daN		daN			
1	21.876	0.046	0.059	0.19	1.02e-02	0.81	4.42e-02	8.33e-06	0.0	0.0	0.0
2	22.115	0.045	0.059	1.26e-04	6.88e-06	1836.61	100.0	0.02	1.10e-03	0.0	0.0
3	23.722	0.042	0.058	1802.28	98.1	5.03e-06	0.0	7.51e-05	4.09e-06	0.0	0.0
4	32.116	0.031	0.053	34.94	1.9	1.45e-06	0.0	0.08	4.41e-03	0.0	0.0
5	33.843	0.030	0.052	1.06e-03	5.79e-05	0.02	9.41e-04	1640.93	89.3	0.0	0.0
6	45.354	0.022	0.049	0.0	0.0	2.94e-03	1.60e-04	196.23	10.7	0.0	0.0
7	129.747	0.008	0.042	0.0	0.0	0.05	2.92e-03	1.24e-03	6.73e-05	0.0	0.0
8	142.360	0.007	0.042	0.09	5.16e-03	0.0	0.0	1.53e-06	0.0	0.0	0.0
9	160.095	0.006	0.041	0.0	0.0	0.0	0.0	0.24	1.32e-02	0.0	0.0
Risulta				1837.50		1837.50		1837.50			
In percentuale				100.00		100.00		100.00			

CDC	Tipo	Sigla Id	Note
8	Edk	CDC=Ed (dinamico SLD) alfa=90.00 (ecc. +)	
			categoria suolo: A
			fattore di sito S = 1.000
			ordinata spettro (tratto Tb-Tc) = 0.097 g
			angolo di ingresso:90.00
			eccentricità aggiuntiva: positiva
			periodo proprio T1: 0.048 sec.
			numero di modi considerati: 9
			combinaz. modale: CQC

Quota	M Sismica x g	Pos. GX	Pos. GY	E agg. X-X	E agg. Y-Y	Pos. KX	Pos. KY	(r/Ls)^2	rapp. ex/rx	rapp. ey/ry
cm	daN	cm	cm	cm	cm	cm	cm			
50.00	1837.50	699.80	124.31	55.00	0.0	699.80	124.31	2.000	0.0	0.0
Risulta	1837.50									

Modo	Frequenza	Periodo	Acc. Spettrale	M efficace X x g	%	M efficace Y x g	%	M efficace Z x g	%	Energia	Energia x v
	Hz	sec	g	daN		daN		daN			
1	20.755	0.048	0.061	0.04	2.05e-03	949.42	51.7	7.03e-03	3.83e-04	0.0	0.0
2	23.484	0.043	0.058	5.38	0.3	885.80	48.2	0.01	7.91e-04	0.0	0.0
3	23.722	0.042	0.058	1797.05	97.8	2.21	0.1	2.23e-04	1.21e-05	0.0	0.0
4	32.116	0.031	0.053	34.94	1.9	3.08e-05	1.67e-06	0.08	4.41e-03	0.0	0.0
5	33.843	0.030	0.052	1.06e-03	5.77e-05	0.02	9.70e-04	1640.93	89.3	0.0	0.0
6	45.354	0.022	0.049	0.0	0.0	3.08e-03	1.68e-04	196.23	10.7	0.0	0.0
7	130.251	0.008	0.042	0.0	0.0	0.05	2.56e-03	1.24e-03	6.74e-05	0.0	0.0
8	142.360	0.007	0.042	0.09	5.16e-03	0.0	0.0	1.52e-06	0.0	0.0	0.0

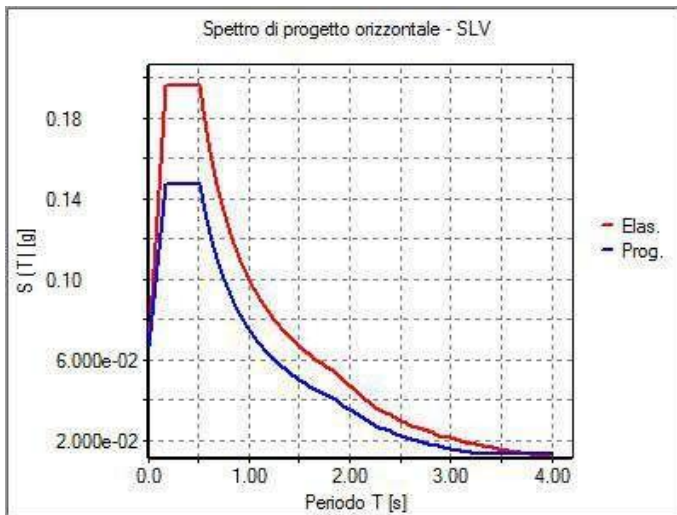
Modo	Frequenza	Periodo	Acc. Spettrale	M efficace X x g	%	M efficace Y x g	%	M efficace Z x g	%	Energia	Energia x v
9	160.095	0.006	0.041	0.0	0.0	0.0	0.0	0.24	1.32e-02	0.0	0.0
Risulta				1837.50		1837.50		1837.50			
In percentuale				100.00		100.00		100.00			

CDC	Tipo	Sigla Id	Note
9	Edk	CDC=Ed (dinamico SLD) alfa=90.00 (ecc. -)	
			categoria suolo: A
			fattore di sito S = 1.000
			ordinata spettro (tratto Tb-Tc) = 0.097 g
			angolo di ingresso:90.00
			eccentricità aggiuntiva: negativa
			periodo proprio T1: 0.048 sec.
			numero di modi considerati: 9
			combinaz. modale: CQC

Quota	M Sismica x g	Pos. GX	Pos. GY	E agg. X-X	E agg. Y-Y	Pos. KX	Pos. KY	(r/Ls)^2	rapp. ex/rx	rapp. ey/ry
cm	daN	cm	cm	cm	cm	cm	cm			
50.00	1837.50	699.80	124.31	-55.00	0.0	699.80	124.31	2.000	0.0	0.0
Risulta	1837.50									

Modo	Frequenza	Periodo	Acc. Spettrale	M efficace X x g	%	M efficace Y x g	%	M efficace Z x g	%	Energia	Energia x v
	Hz	sec	g	daN		daN		daN			
1	20.746	0.048	0.061	0.04	2.03e-03	950.01	51.7	7.02e-03	3.82e-04	0.0	0.0
2	23.495	0.043	0.058	5.95	0.3	884.96	48.2	0.01	8.04e-04	0.0	0.0
3	23.723	0.042	0.058	1796.49	97.8	2.47	0.1	4.19e-06	0.0	0.0	0.0
4	32.116	0.031	0.053	34.94	1.9	9.57e-06	0.0	0.08	4.42e-03	0.0	0.0
5	33.843	0.030	0.052	1.07e-03	5.80e-05	0.02	9.71e-04	1640.93	89.3	0.0	0.0
6	45.354	0.022	0.049	0.0	0.0	3.08e-03	1.68e-04	196.23	10.7	0.0	0.0
7	130.251	0.008	0.042	0.0	0.0	0.05	2.55e-03	1.24e-03	6.74e-05	0.0	0.0
8	142.360	0.007	0.042	0.09	5.16e-03	0.0	0.0	1.54e-06	0.0	0.0	0.0
9	160.095	0.006	0.041	0.0	0.0	0.0	0.0	0.24	1.32e-02	0.0	0.0
Risulta				1837.50		1837.50		1837.50			
In percentuale				100.00		100.00		100.00			

Cmb	Pilas. 1000 etaT/h	etaT	inter. h	Pilas. 1000 etaT/h	etaT	inter. h	Pilas. 1000 etaT/h	etaT	inter. h
		cm	cm		cm	cm		cm	cm
35	1	0.031.37e-03	50.0	2	2.03e-031.02e-04	50.0	3	0.042.08e-03	50.0
36	1	0.031.39e-03	50.0	2	6.51e-033.25e-04	50.0	3	0.042.10e-03	50.0
37	1	0.042.10e-03	50.0	2	2.06e-031.03e-04	50.0	3	0.031.37e-03	50.0
...									
66	1	0.042.11e-03	50.0	2	0.015.90e-04	50.0	3	0.042.01e-03	50.0
Cmb	1000 etaT/h	0.04							



31_RIS_SPETTRI_PROGETTO_SLV_O

RISULTATI OPERE DI FONDAZIONE

LEGENDA RISULTATI OPERE DI FONDAZIONE

Il controllo dei risultati delle analisi condotte, per quanto concerne le opere di fondazione, è possibile in relazione alle tabelle sotto riportate.

La prima tabella è riferita alle fondazioni tipo palo e plinto su pali.

Per questo tipo di fondazione vengono riportate le sei componenti di sollecitazione (esprese nel riferimento globale della struttura) per ogni palo componente l'opera.

In particolare viene riportato:

Nodo	numero del nodo a cui è applicato il plinto
Tipo	codice corrispondente al nome assegnato al tipo di plinto di fondazione: 3) palo singolo (<i>PALO</i>) 4) plinto su palo 5) plinto su due pali (<i>PL.2P</i>) 6) plinto su tre pali (<i>PL.3P</i>) 7) plinto su quattro pali (<i>PL.4P</i>) 8) plinto rettangolare su cinque pali (<i>PL.5P.R</i>) 9) plinto pentagonale su cinque pali (<i>PL.5P</i>) 10) plinto su sei pali (<i>PL.6P</i>)
Palo	numero del palo
Comb.	combinazione di carico in cui si verificano le sei componenti di sollecitazione.
Quota	quota assoluta della sezione del palo per cui si riportano le sei componenti di sollecitazione.

L'azione F_z (corrispondente allo sforzo normale nel palo) è costante poiché il peso del palo stesso non è considerato nella modellazione.

La seconda tabella è riferita alle fondazioni tipo plinto su suolo elastico.

Per questo tipo di fondazione vengono riportate le pressioni nei quattro vertici dell'impronta sul terreno.

In particolare viene riportato:

Nodo	numero del nodo a cui è applicato il plinto
Tipo	Codice identificativo del nome assegnato al plinto
area	area dell'impronta del plinto
Wink O Wink V	coefficienti di Winkler (orizzontale e verticale) adottati
Comb	Combinazione di carico in cui si verificano i valori riportati
Pt (P1 P2 P3 P4)	valori di pressione nei vertici

La terza tabella è riferita alle fondazioni tipo platea su suolo elastico.

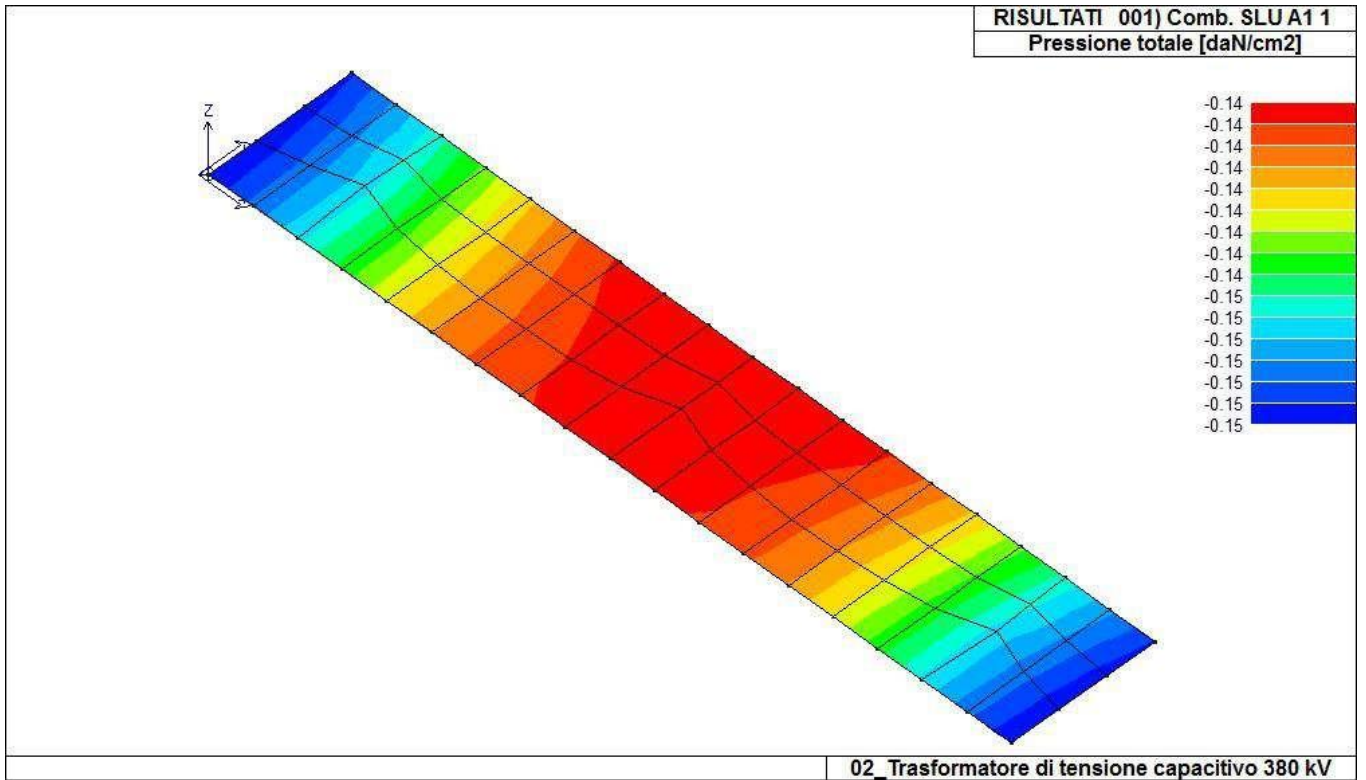
Per questo tipo di fondazione vengono riportate le pressioni in ogni vertice (nodo) degli elementi costituenti la platea.

La quarta tabella è riferita alle fondazioni tipo trave su suolo elastico.

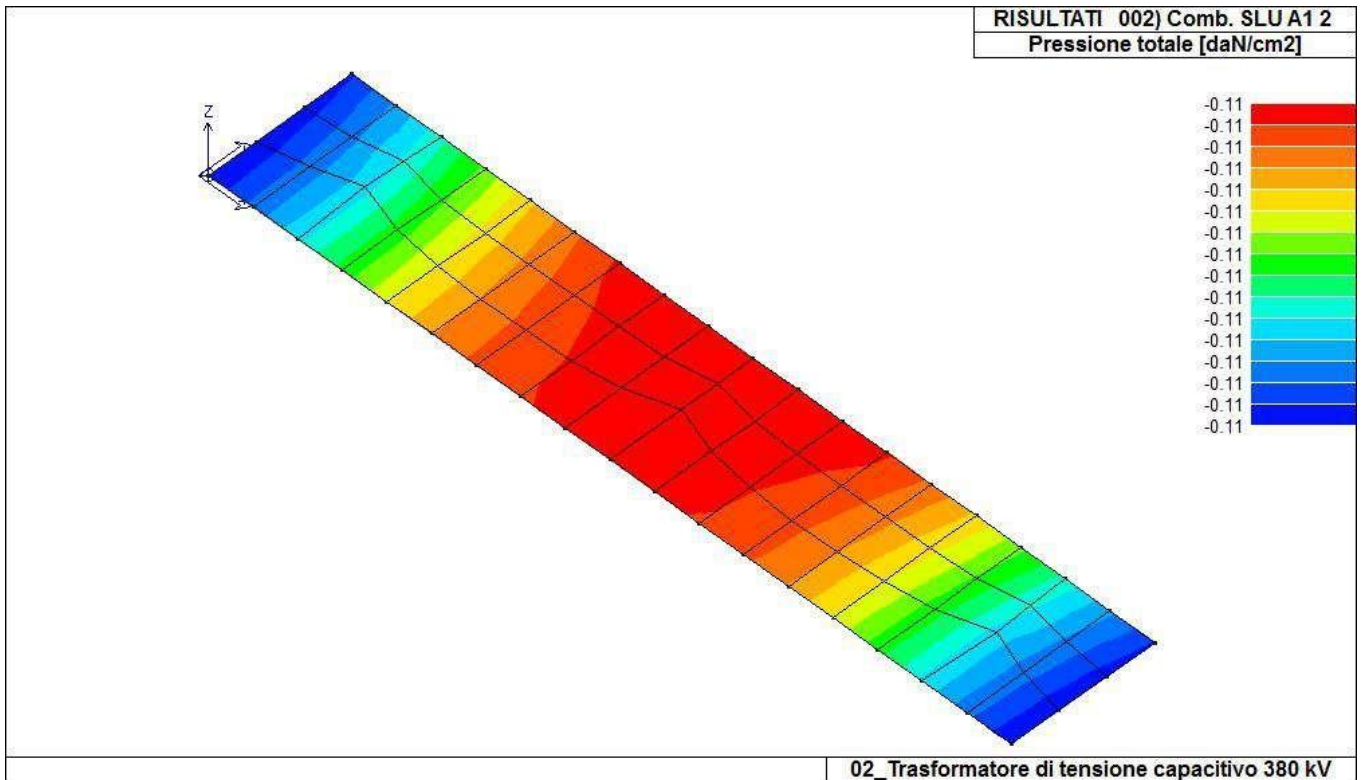
Per questo tipo di fondazione vengono riportate le pressioni alle estremità dell'elemento e la massima (in valore assoluto) pressione lungo lo sviluppo dell'elemento.

Vengono inoltre riportati, con funzione statistica, i valori massimo e minimo delle pressioni che compaiono nella tabella.

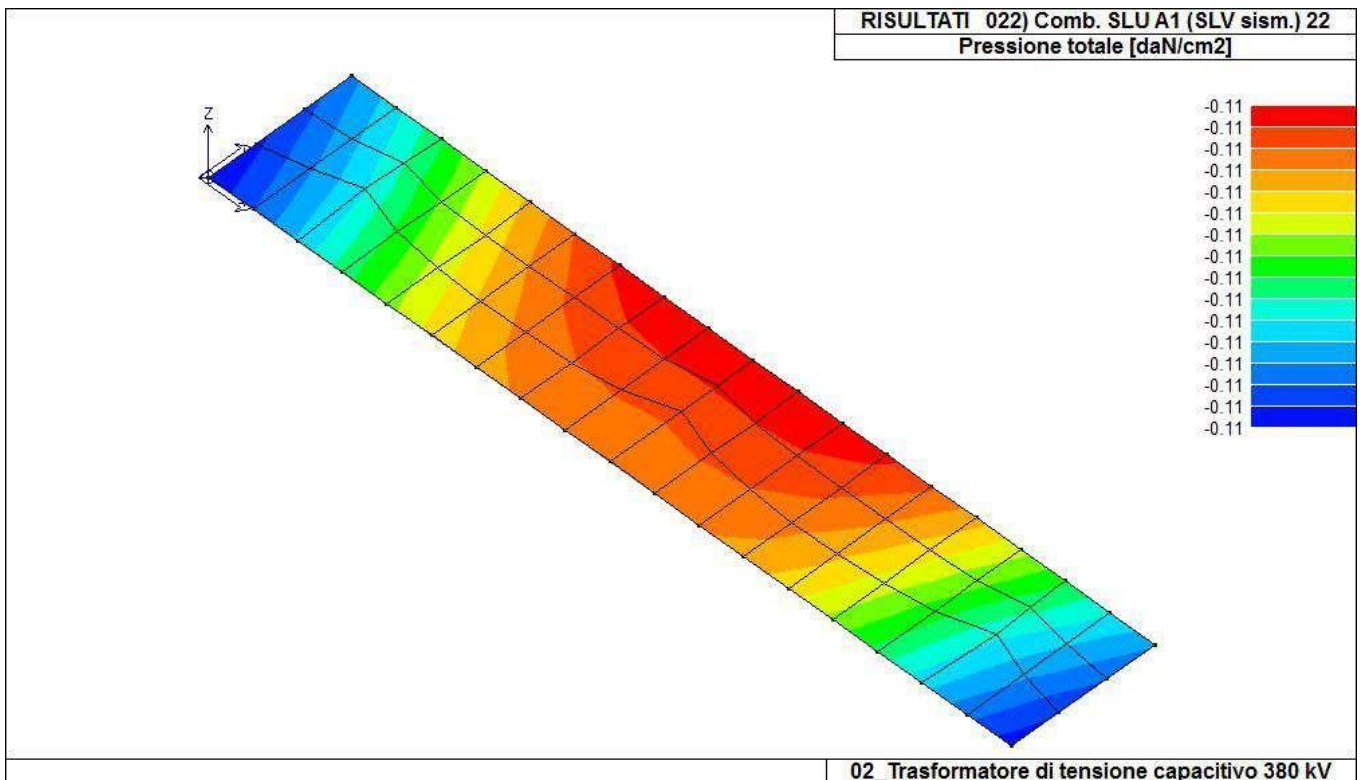
Nodo (G)	Pt 1/12	Pt 2/13	Pt 3...	Pt 4...	daN/cm2	daN/cm2	daN/cm2	daN/cm2	daN/cm2	daN/cm2	daN/cm2
1	-0.15	-0.11	-0.11	-0.11							
3	-0.14	-0.11	-0.11	-0.11							
5	-0.15	-0.11	-0.11	-0.11							
...											
79	-0.15	-0.11	-0.11	-0.11							
Nodo (G)	Pt 1/12	Pt 2/13	Pt 3...	Pt 4...							
	-0.15										
	-0.15										
	-0.11										



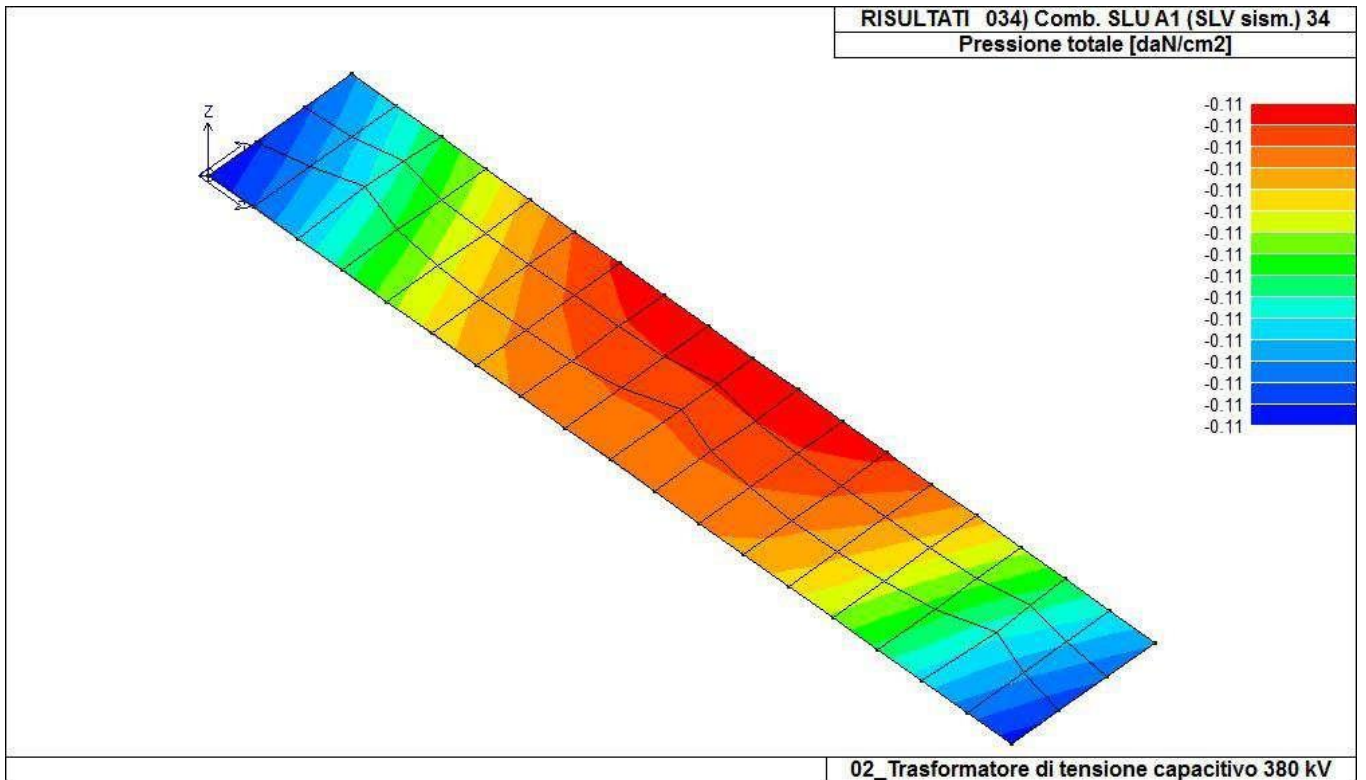
46_RIS_PRESSIONI_001_Comb. SLU A1 1



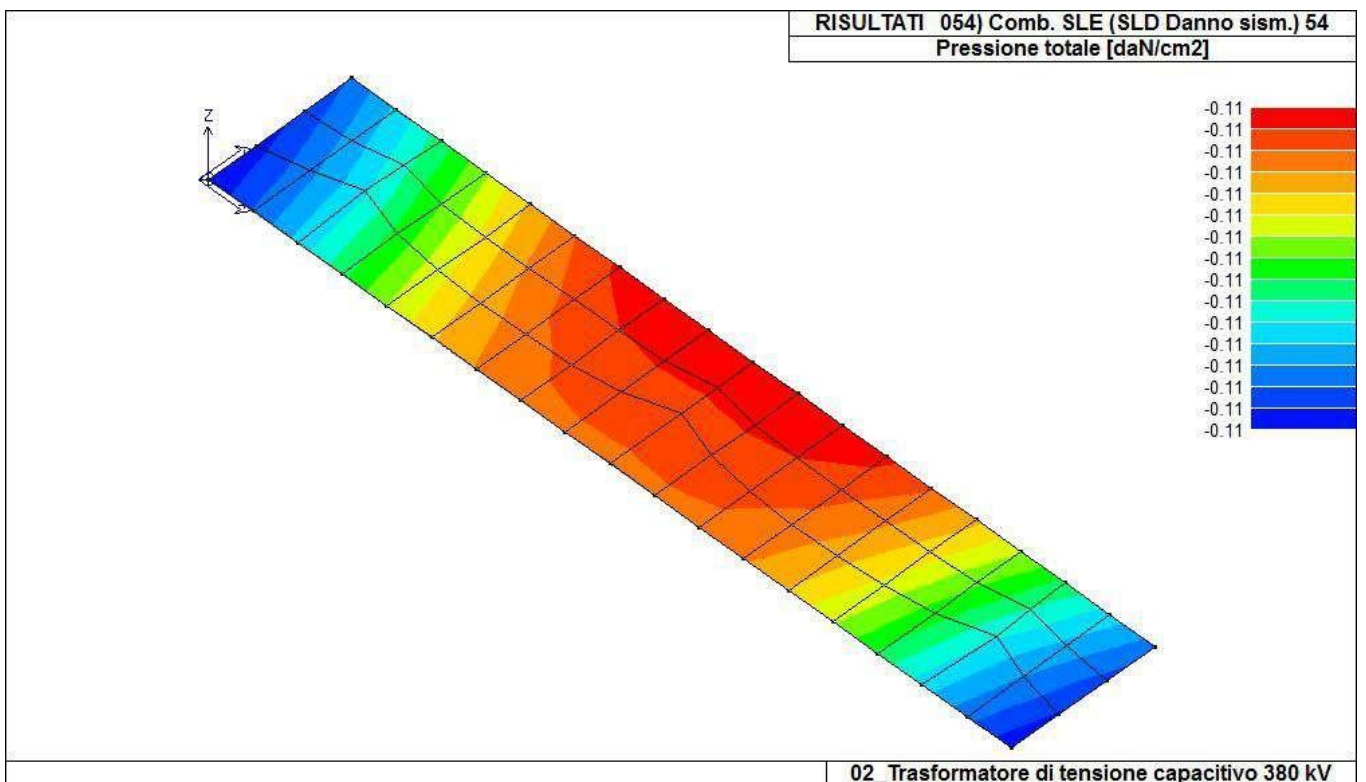
46_RIS_PRESSIONI_002_Comb. SLU A1 2



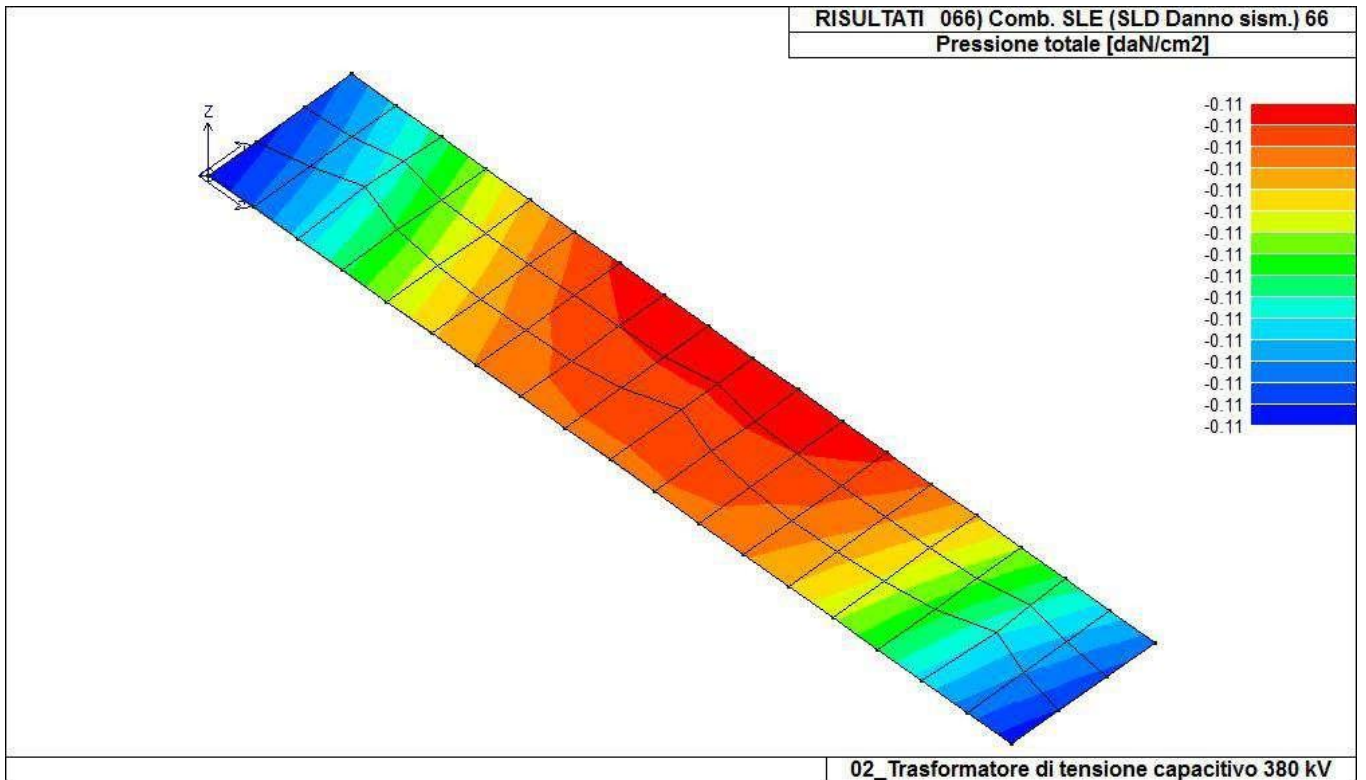
46_RIS_PRESSIONI_022_Comb. SLU A1 (SLV sism.) 22



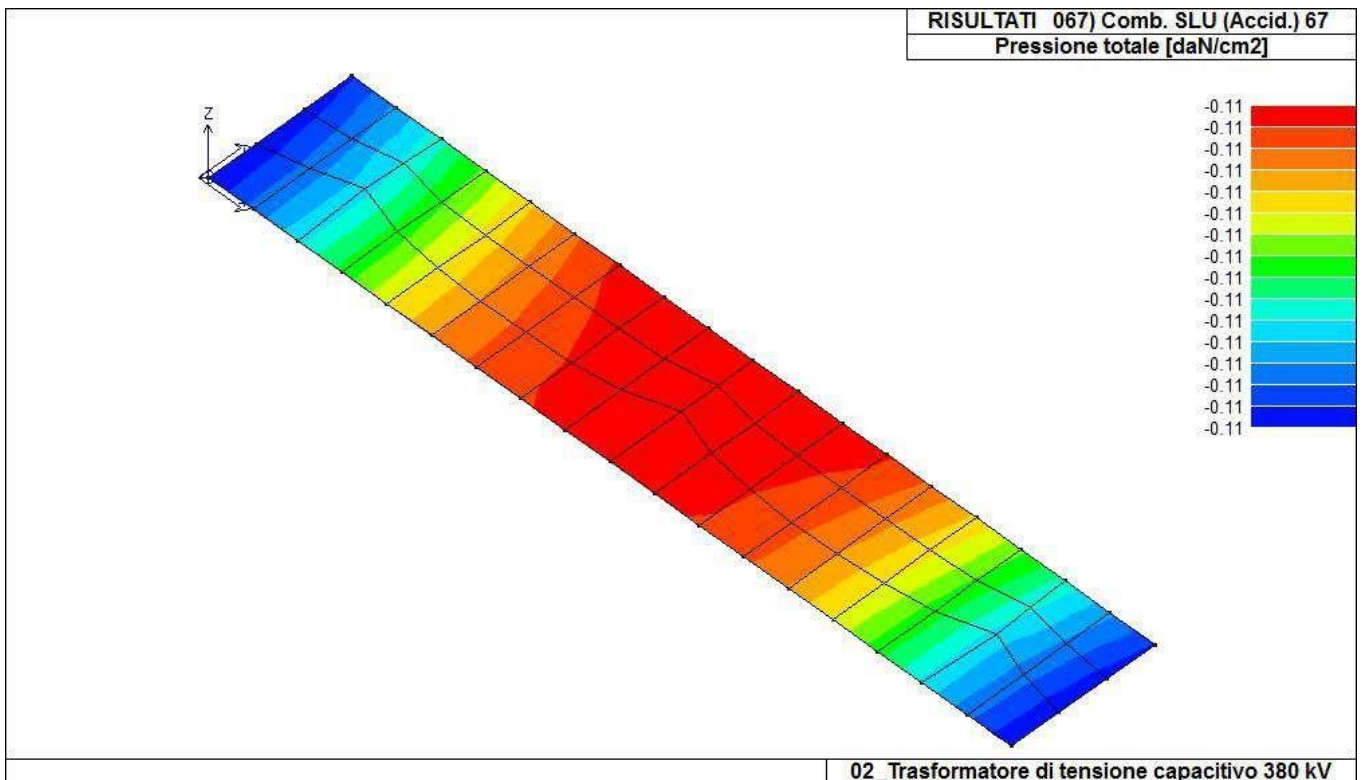
46_RIS_PRESSIONI_034_Comb. SLU A1 (SLV sism.) 34



46_RIS_PRESSIONI_054_Comb. SLE (SLD Danno sism.) 54



46_RIS_PRESSIONI_066_Comb. SLE (SLD Danno sism.) 66



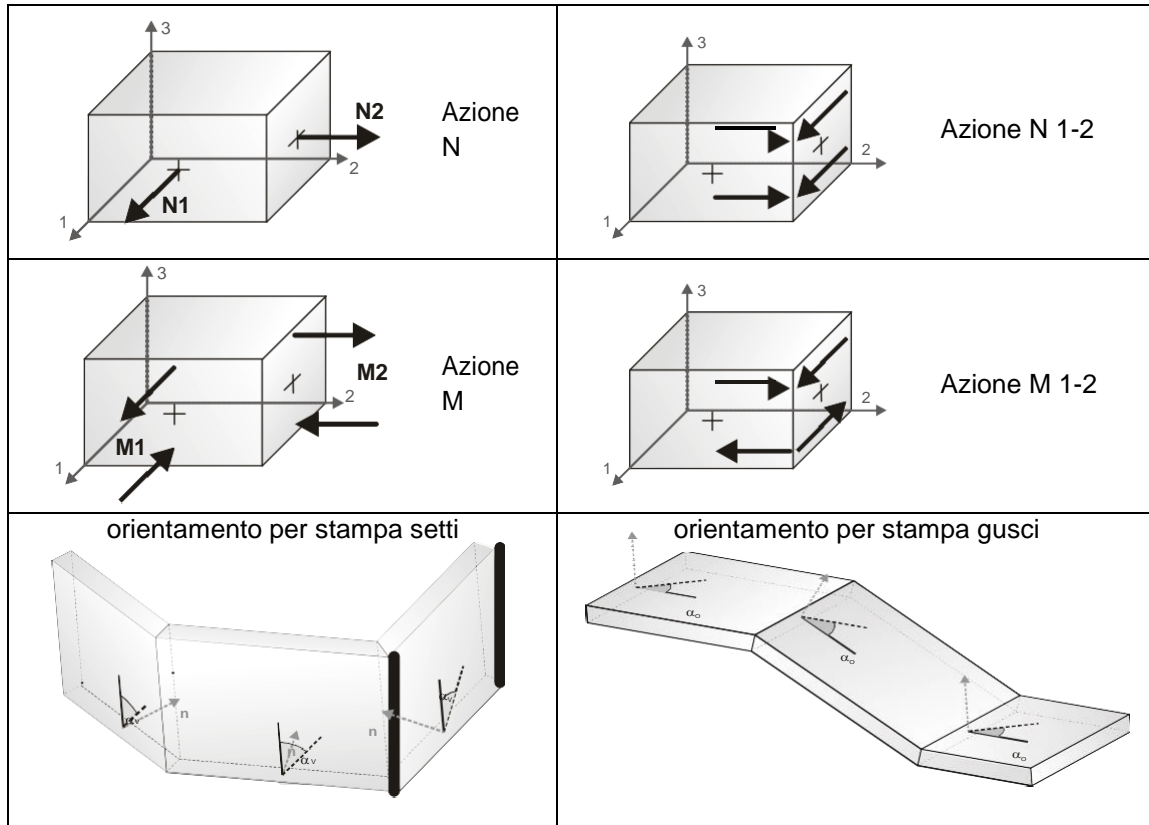
46_RIS_PRESSIONI_067_Comb. SLU (Accid.) 67

RISULTATI ELEMENTI TIPO SHELL

LEGENDA RISULTATI ELEMENTI TIPO SHELL

Il controllo dei risultati delle analisi condotte, per quanto concerne gli elementi tipo shell, è possibile in relazione alle tabelle sottoriportate.

Per ogni elemento, e per ogni combinazione(o caso di carico) vengono riportati i risultati più significativi.



In particolare vengono riportati in ogni nodo di un elemento per ogni combinazione:

tensione di Von Mises	(valore riassuntivo del complessivo stato di sollecitazione)		
N max	sforzo membranale principale massimo		
N min	sforzo membranale principale minimo		
M max	sforzo flessionale principale massimo		
M min	sforzo flessionale principale minimo		
N1	N2	sforzi membranali e flessionali in direzione locale 1 e 2	
N1-2	M1	dell'elemento (lo sforzo 2-1 è uguale allo sforzo 1-2 per la	
M2	M1-2	reciprocità delle tensioni tangenziali)	

I suddetti risultati possono a scelta del progettista essere preceduti o sostituiti da valori di sollecitazione non più riferiti al sistema locale dell'elemento ma al sistema globale.

In questo caso gli elementi vengono raggruppati in gruppi (M_S: macro gusci o macro setti, raggruppati per materiale, spessore, e posizione fisica) per la valutazione dei valori mediati ai nodi appartenenti agli elementi dei gruppi stessi.

I valori di sollecitazione sono, in questo caso, riferiti ad una terna specifica del gruppo ruotata di α_0 attorno all'asse Z per i gusci e ruotata di α_v attorno alla normale (che per definizione è orizzontale) al piano del setto.

Per i setti, in particolare, se α_v è zero, l'asse '1-1 rappresenta la verticale e l'asse '2-2 l'orizzontale contenuta nel setto.

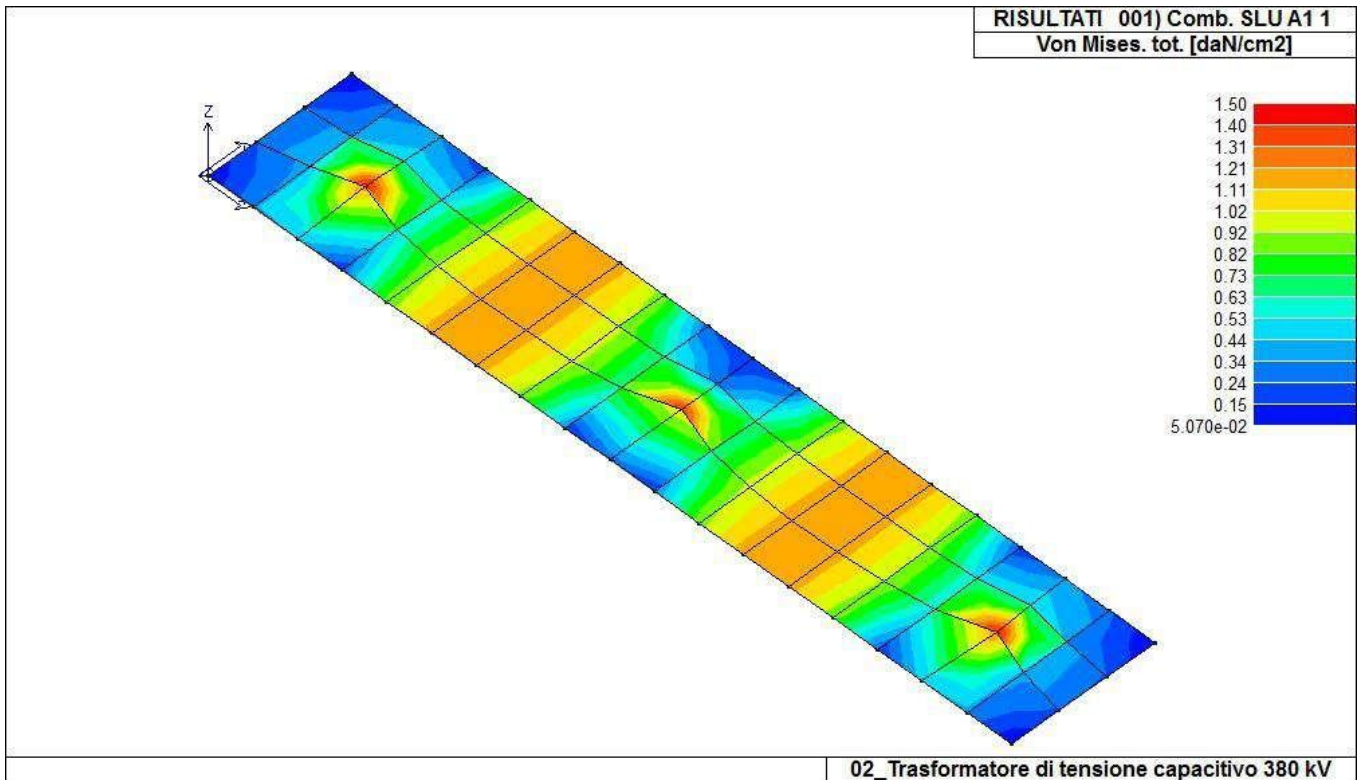
Le azioni sui setti possono essere espresse anche con formato macro, cioè riferite all'intero macroelemento.

In particolare vengono riportati per ogni quota Z dei nodi e per ogni combinazione i seguenti valori:

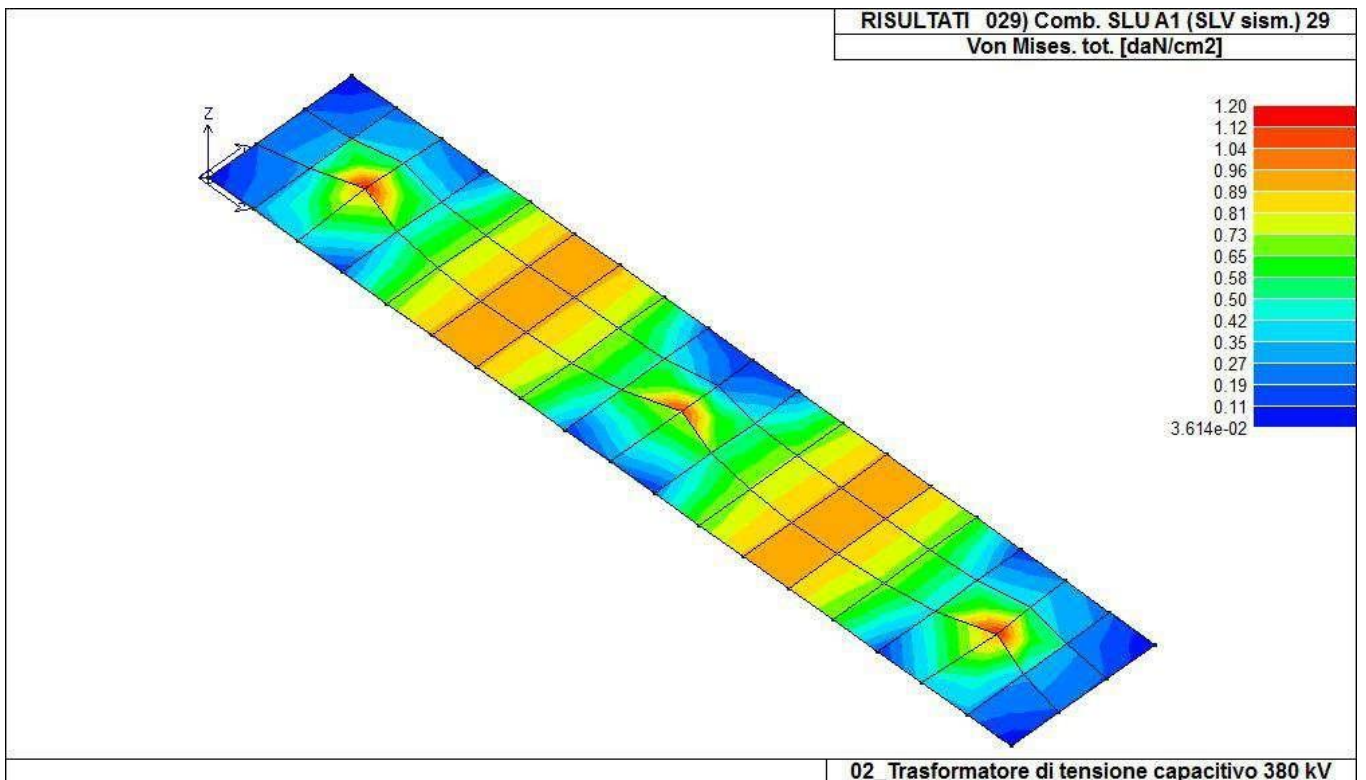
N memb.	Azione membranale complessiva agente sulla parete in direzione Z
V memb.	Azione complessiva di taglio agente nel piano del macroelemento
V orto	Azione complessiva di taglio agente in direzione perpendicolare al macroelemento
M memb.	Azione flessionale complessiva agente nel piano del macroelemento
M orto	Azione flessionale complessiva agente in direzione perpendicolare al macroelemento
T	Azione torsionale complessiva agente nel piano orizzontale

Macro	Tipo	Angolo 1-X (gradi)
1	Guscio	0.0

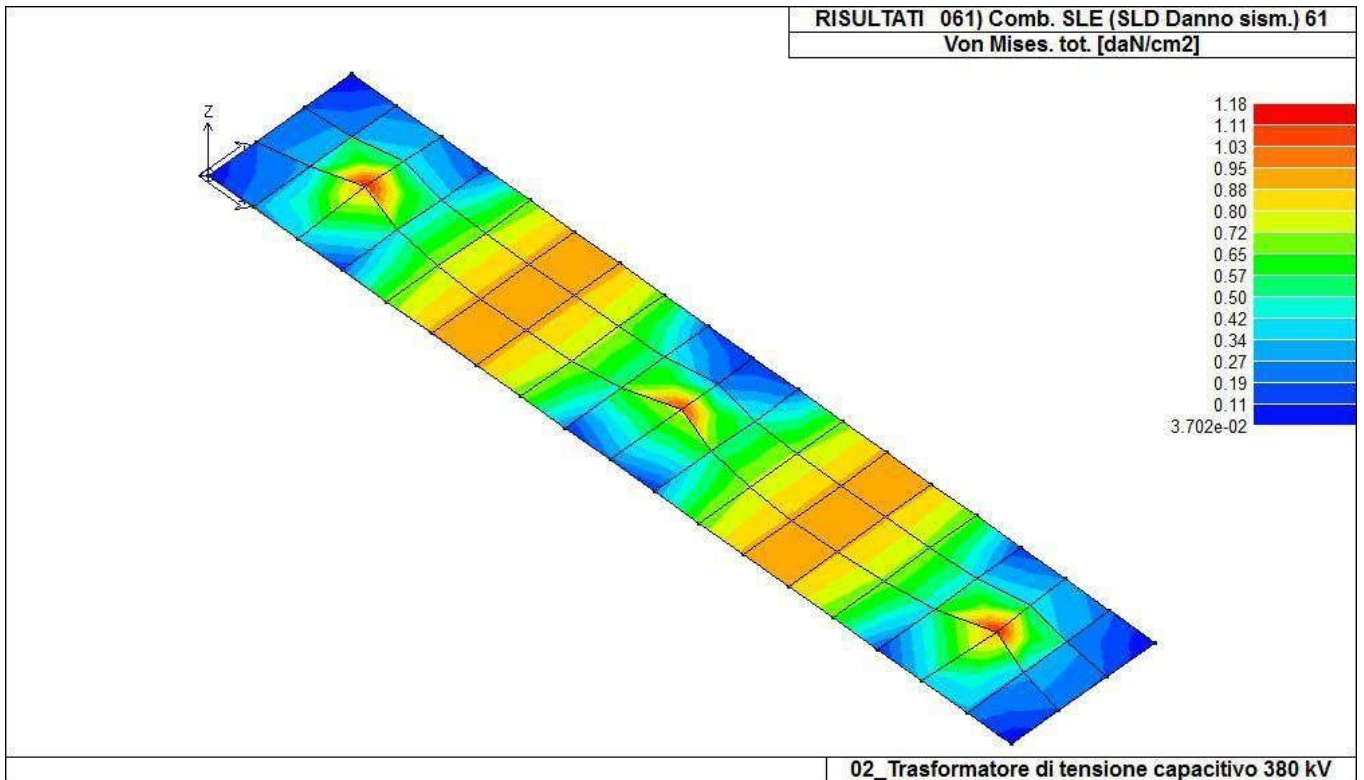
M_G	Cmb	Nodo	N max daN/cm	N min daN/cm	N 1 daN/cm	N 2 daN/cm	N 1-2 daN/cm	M max daN	M min daN	M 1 daN	M 2 daN	M 1-2 daN	
1	1	1	9.67e-02	-3.54e-02	6.84e-02	-7.08e-03	5.42e-02	-342.79	-358.98	-358.93	-342.83	-0.82	
1	1	3	0.23	-0.24	-0.24	0.23	1.83e-05	-292.06	-332.39	-292.06	-332.39	-5.67e-02	
1	1	5	9.54e-02	-3.69e-02	6.93e-02	-1.09e-02	-5.26e-02	-342.87	-359.58	-359.55	-342.90	0.70	
...													
1	67	79	0.14	-7.30e-02	-7.26e-02	0.14	-1.02e-02	-8.60	-115.40	-115.38	-8.62	1.46	
M_G			N max	N min	N 1	N 2	N 1-2	M max	M min	M 1	M 2	M 1-2	
			0.88	-0.86	-0.86	-0.35	-0.33	309.67	-359.58	-359.55	-342.90	-48.24	
					0.44	0.75	0.33			309.66	85.35	48.08	
Elem.	Cmb	Nodo	Von Mises daN/cm2	N max daN/cm	N min daN/cm	N 1 daN/cm	N 2 daN/cm	N 1-2 daN/cm	M max daN	M min daN	M 1 daN	M 2 daN	M 1-2 daN
1	1	10	0.07	0.06	-0.03	-0.03	0.05	-0.02	2.52	-17.46	-5.33	-9.62	-9.76
		46	0.32	-0.03	-0.37	-0.15	-0.24	0.16	10.02	-77.72	-54.76	-12.94	38.57
		50	0.38	0.19	9.75e-03	0.12	0.08	-0.09	-46.07	-115.60	-51.05	-110.62	17.92
...													
54	67	70	0.53	0.65	-1.06	-1.01	0.59	0.31	48.80	-102.96	1.05	-55.21	-70.47
Elem.			Von Mises	N max	N min	N 1	N 2	N 1-2	M max	M min	M 1	M 2	M 1-2
			1.50	2.50	-1.84	-1.31	-0.84	-1.45	309.92	-426.17	-394.34	-398.88	-91.61
						0.71	1.48	1.46			309.80	86.65	91.64



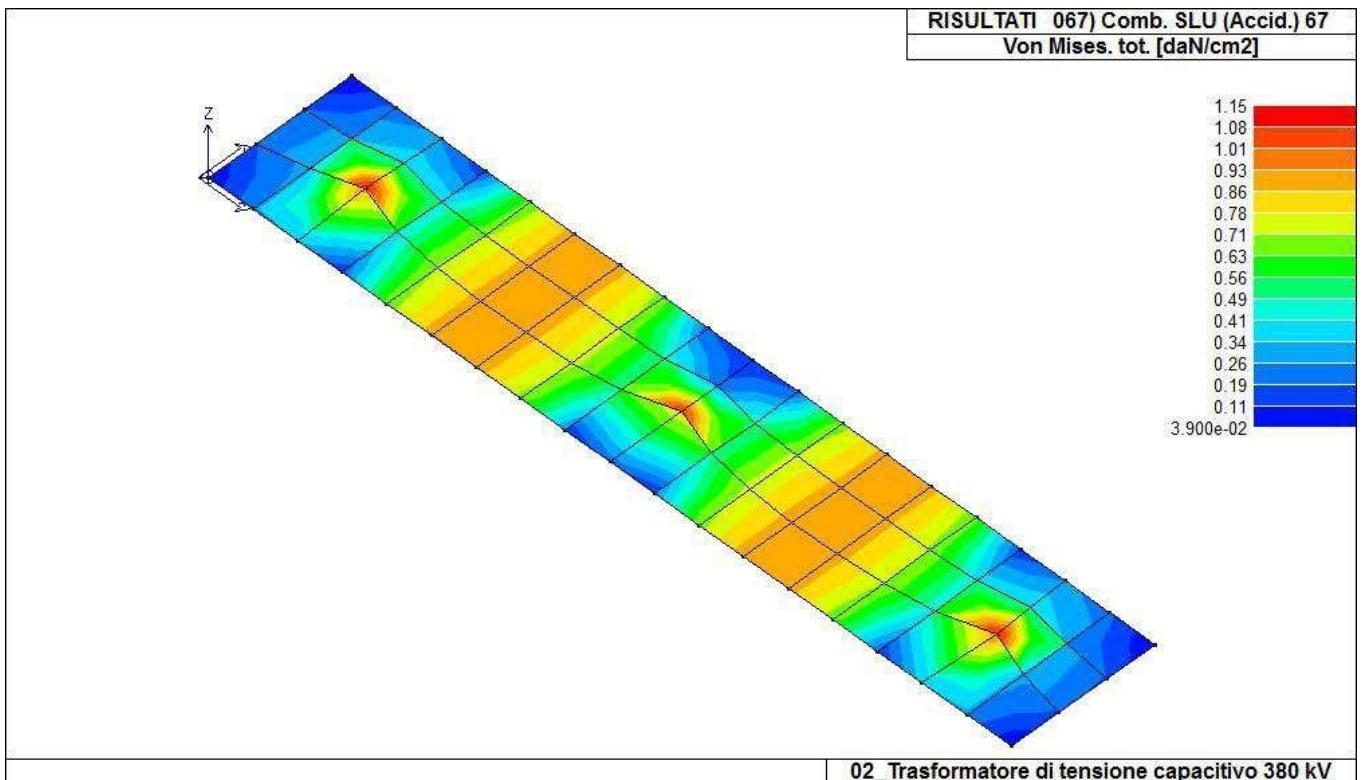
44_RIS_VONMISES_001_Comb. SLU A1 1



44_RIS_VONMISES_029_Comb. SLU A1 (SLV sism.) 29



44_RIS_VONMISES_061_Comb. SLE (SLD Danno sism.) 61



44_RIS_VONMISES_067_Comb. SLU (Accid.) 67

Relazione di calcolo strutturale impostata e redatta secondo le modalità previste nel D.M. 17 Gennaio 2018 cap. 10 “Redazione dei progetti strutturali esecutivi e delle relazioni di calcolo”.

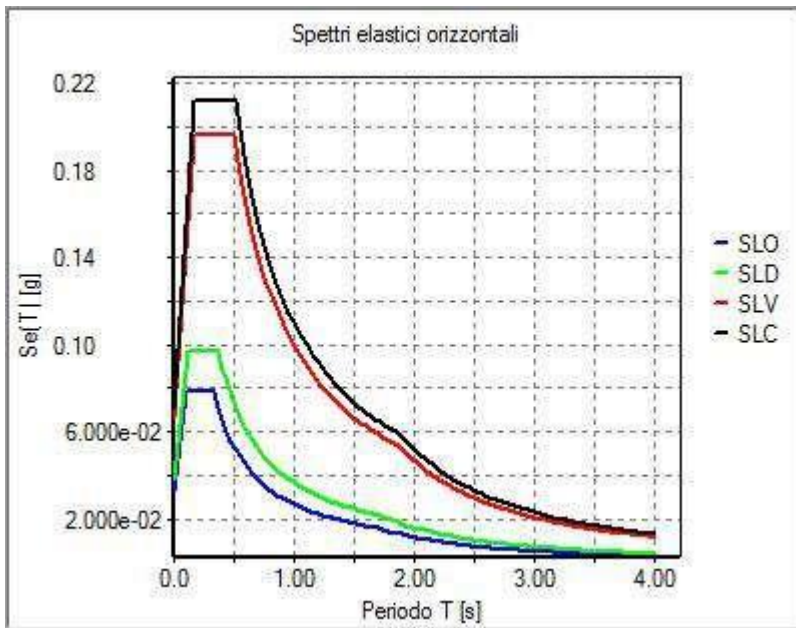
Sezionatore unipolare orizzontale con lame di terra 380 kV

NORMATIVA DI RIFERIMENTO

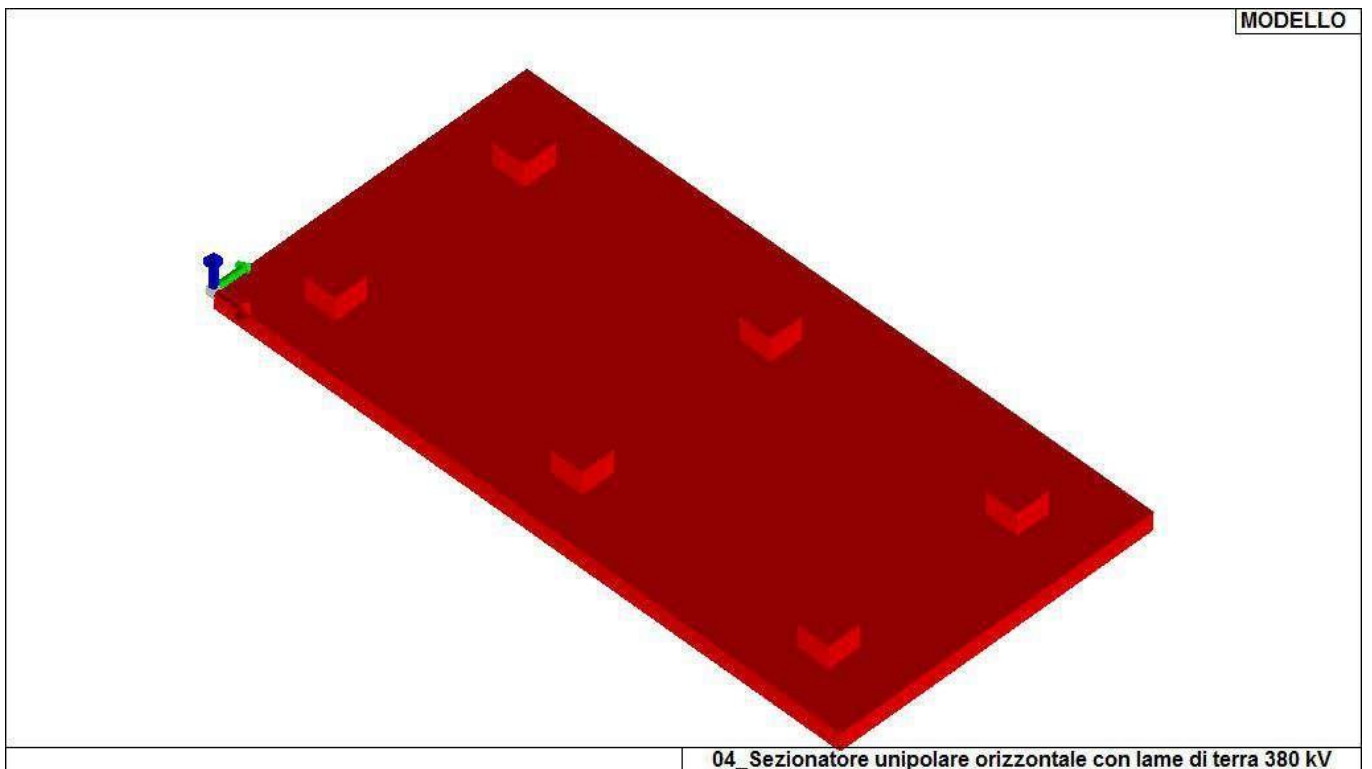
1. D.Min. Infrastrutture Min. Interni e Prot. Civile 17 Gennaio 2018 e allegate "Norme tecniche per le costruzioni".
2. Circolare 21/01/19, n. 7 C.S.LL.PP "Istruzioni per l'applicazione dell'aggiornamento delle Norme Tecniche delle Costruzioni di cui al decreto ministeriale 17 gennaio 2018"
3. D.Min. Infrastrutture e trasporti 14 Settembre 2005 e allegate "Norme tecniche per le costruzioni".
4. D.M. LL.PP. 9 Gennaio 1996 "Norme tecniche per il calcolo, l'esecuzione ed il collaudo delle strutture in cemento armato, normale e precompresso e per le strutture metalliche".
5. D.M. LL.PP. 16 Gennaio 1996 "Norme tecniche relative ai <<Criteri generali per la verifica di sicurezza delle costruzioni e dei carichi e sovraccarichi>>".
6. D.M. LL.PP. 16 Gennaio 1996 "Norme tecniche per le costruzioni in zone sismiche".
7. Circolare 4/07/96, n.156AA.GG./STC. istruzioni per l'applicazione delle "Norme tecniche relative ai <<Criteri generali per la verifica di sicurezza delle costruzioni e dei carichi e sovraccarichi>>" di cui al D.M. 16/01/96.
8. Circolare 10/04/97, n.65AA.GG. istruzioni per l'applicazione delle "Norme tecniche per le costruzioni in zone sismiche" di cui al D.M. 16/01/96.
9. D.M. LL.PP. 20 Novembre 1987 "Norme tecniche per la progettazione, esecuzione e collaudo degli edifici in muratura e per il loro consolidamento".
10. Circolare 4 Gennaio 1989 n. 30787 "Istruzioni in merito alle norme tecniche per la progettazione, esecuzione e collaudo degli edifici in muratura e per il loro consolidamento".
11. D.M. LL.PP. 11 Marzo 1988 "Norme tecniche riguardanti le indagini sui terreni e sulle rocce, la stabilità dei pendii naturali e delle scarpate, i criteri generali e le prescrizioni per la progettazione, l'esecuzione e il collaudo delle opere di sostegno delle terre e delle opere di fondazione".
12. D.M. LL.PP. 3 Dicembre 1987 "Norme tecniche per la progettazione, esecuzione e collaudo delle costruzioni prefabbricate".
13. UNI 9502 - Procedimento analitico per valutare la resistenza al fuoco degli elementi costruttivi di conglomerato cementizio armato, normale e precompresso - edizione maggio 2001
14. Ordinanza del Presidente del Consiglio dei Ministri n. 3274 del 20 marzo 2003 "Primi elementi in materia di criteri generali per la classificazione sismica del territorio nazionale e di normative tecniche per le costruzioni in zona sismica" e successive modificazioni e integrazioni.
15. UNI EN 1990:2006 13/04/2006 Eurocodice 0 - Criteri generali di progettazione strutturale.
16. UNI EN 1991-1-1:2004 01/08/2004 Eurocodice 1 - Azioni sulle strutture - Parte 1-1: Azioni in generale - Pesi per unità di volume, pesi propri e sovraccarichi per gli edifici.
17. UNI EN 1991-2:2005 01/03/2005 Eurocodice 1 - Azioni sulle strutture - Parte 2: Carichi da traffico sui ponti.
18. UNI EN 1991-1-3:2004 01/10/2004 Eurocodice 1 - Azioni sulle strutture - Parte 1-3: Azioni in generale - Carichi da neve.
19. UNI EN 1991-1-4:2005 01/07/2005 Eurocodice 1 - Azioni sulle strutture - Parte 1-4: Azioni in generale - Azioni del vento.
20. UNI EN 1991-1-5:2004 01/10/2004 Eurocodice 1 - Azioni sulle strutture - Parte 1-5: Azioni in generale - Azioni termiche.
21. UNI EN 1992-1-1:2005 24/11/2005 Eurocodice 2 - Progettazione delle strutture di calcestruzzo - Parte 1-1: Regole generali e regole per gli edifici.
22. UNI EN 1992-1-2:2005 01/04/2005 Eurocodice 2 - Progettazione delle strutture di calcestruzzo - Parte 1-2: Regole generali - Progettazione strutturale contro l'incendio.
23. UNI EN 1993-1-1:2005 01/08/2005 Eurocodice 3 - Progettazione delle strutture di acciaio - Parte 1-1: Regole generali e regole per gli edifici.
24. UNI EN 1993-1-8:2005 01/08/2005 Eurocodice 3 - Progettazione delle strutture di acciaio - Parte 1-8: Progettazione dei collegamenti.
25. UNI EN 1994-1-1:2005 01/03/2005 Eurocodice 4 - Progettazione delle strutture composte acciaio-calcestruzzo - Parte 1-1: Regole generali e regole per gli edifici.
26. UNI EN 1994-2:2006 12/01/2006 Eurocodice 4 - Progettazione delle strutture composte acciaio-calcestruzzo - Parte 2: Regole generali e regole per i ponti.
27. UNI EN 1995-1-1:2005 01/02/2005 Eurocodice 5 - Progettazione delle strutture di legno - Parte 1-1: Regole generali - Regole comuni e regole per gli edifici.
28. UNI EN 1995-2:2005 01/01/2005 Eurocodice 5 - Progettazione delle strutture di legno - Parte 2: Ponti.
29. UNI EN 1996-1-1:2006 26/01/2006 Eurocodice 6 - Progettazione delle strutture di muratura - Parte

- 1-1: Regole generali per strutture di muratura armata e non armata.
30. UNI EN 1996-3:2006 09/03/2006 Eurocodice 6 - Progettazione delle strutture di muratura - Parte 3: Metodi di calcolo semplificato per strutture di muratura non armata.
 31. UNI EN 1997-1:2005 01/02/2005 Eurocodice 7 - Progettazione geotecnica - Parte 1: Regole generali.
 32. UNI EN 1998-1:2005 01/03/2005 Eurocodice 8 - Progettazione delle strutture per la resistenza sismica - Parte 1: Regole generali, azioni sismiche e regole per gli edifici.
 33. UNI EN 1998-3:2005 01/08/2005 Eurocodice 8 - Progettazione delle strutture per la resistenza sismica - Parte 3: Valutazione e adeguamento degli edifici.
 34. UNI EN 1998-5:2005 01/01/2005 Eurocodice 8 - Progettazione delle strutture per la resistenza sismica - Parte 5: Fondazioni, strutture di contenimento ed aspetti geotecnici.

NOTA il capitolo "normativa di riferimento": riporta l'elenco delle normative implementate nel software. Le norme utilizzate per la struttura oggetto della presente relazione sono indicate nel precedente capitolo "RELAZIONE DI CALCOLO STRUTTURALE" "ANALISI E VERIFICHE SVOLTE CON L'AUSILIO DI CODICI DI CALCOLO". Laddove nei capitoli successivi vengano richiamate norme antecedenti al DM 17.01.18 è dovuto o a progettazione simulata di edificio esistente.



01_INT_SPETTRI_ELASTICI_O



01_INT_VISTA_SOLIDATA_001

CARATTERISTICHE MATERIALI UTILIZZATI

LEGENDA TABELLA DATI MATERIALI

Il programma consente l'uso di materiali diversi. Sono previsti i seguenti tipi di materiale:

1	materiale tipo cemento armato
2	materiale tipo acciaio
3	materiale tipo muratura
4	materiale tipo legno
5	materiale tipo generico

I materiali utilizzati nella modellazione sono individuati da una sigla identificativa ed un codice numerico (gli elementi strutturali richiamano quest'ultimo nella propria descrizione). Per ogni materiale vengono riportati in tabella i seguenti dati:

Young	modulo di elasticità normale E
Poisson	coefficiente di contrazione trasversale ν
G	modulo di elasticità tangenziale
Gamma	peso specifico
Alfa	coefficiente di dilatazione termica
Fattore di confidenza FC m	Fattore di confidenza specifico per materiale; (è riportato solo se diverso da quello globale della struttura)
Fattore di confidenza FC a	Fattore di confidenza specifico per l'armatura (è riportato solo se diverso da quello globale della struttura)
Elasto-plastico	Materiale elastico perfettamente plastico per aste non lineari
Massima compressione	Massima tensione di compressione per aste non lineari
Massima trazione	Massima tensione di trazione per aste non lineari
Fattore attrito	Coefficiente di attrito per aste non lineari
Rapporto HRDb	Rapporto di hardening a flessione
Rapporto HRDv	Rapporto di hardening a taglio

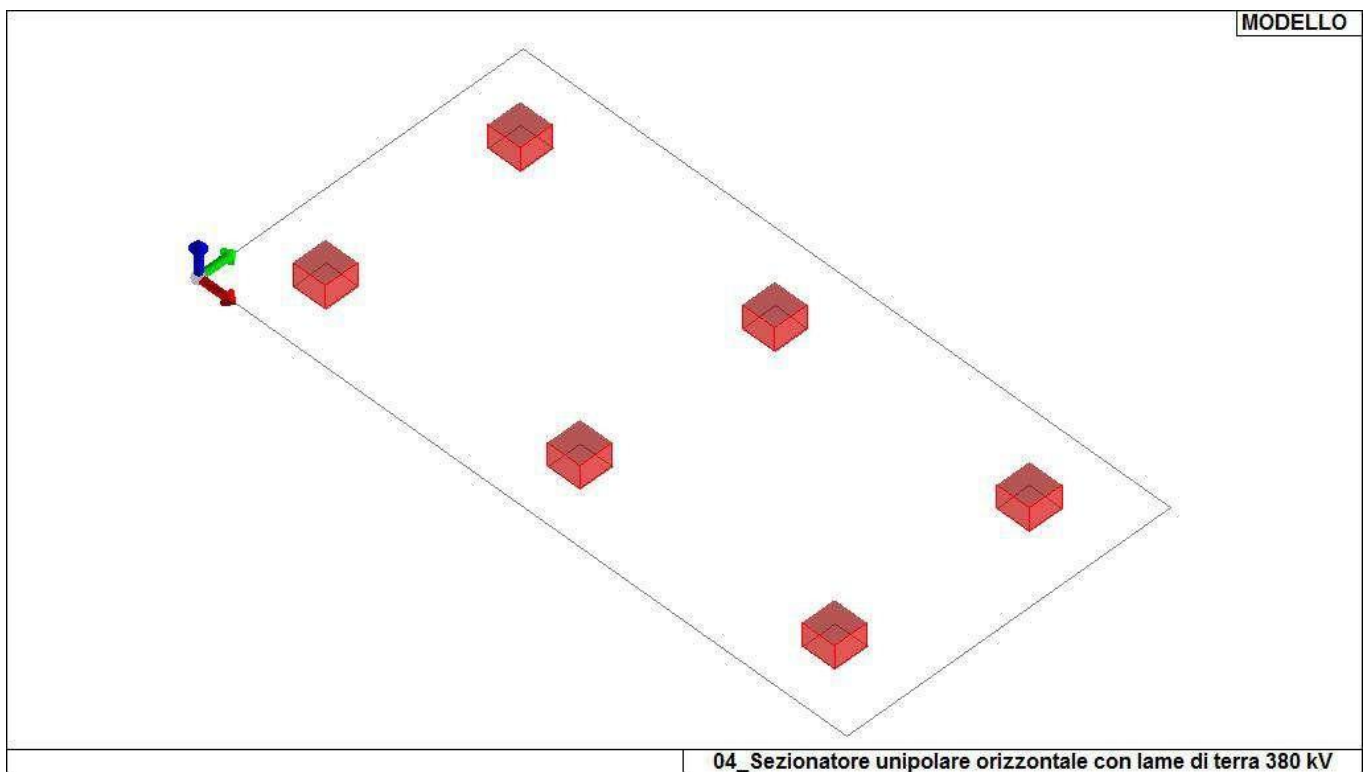
I dati soprariportati vengono utilizzati per la modellazione dello schema statico e per la determinazione dei carichi inerziali e termici. In relazione al tipo di materiale vengono riportati inoltre:

1	c.a.	Resistenza Rc	resistenza a compressione cubica
		Resistenza fctm	resistenza media a trazione semplice
		Coefficiente ksb	Coefficiente di riduzione della resistenza a compressione da utilizzare nello stress block
2	acciaio	Tensione ft	Valore della tensione di rottura
		Tensione fy	Valore della tensione di snervamento
		Resistenza fd	Resistenza di calcolo per SL CNR-UNI 10011
		Resistenza fd (>40)	Resistenza di calcolo per SL CNR-UNI 10011 per spessori > 40mm
		Tensione ammissibile	Tensione ammissibile CNR-UNI 10011
		Tensione ammissibile(>40)	Tensione ammissibile CNR-UNI 10011 per spessori > 40mm

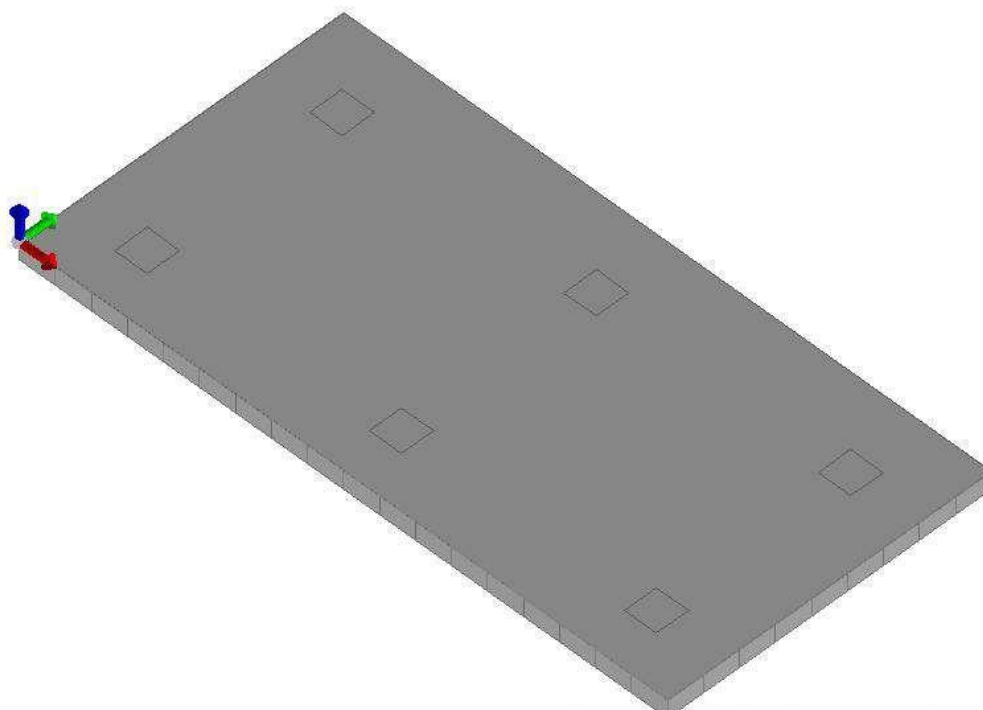
Nel tabulato si riportano sia i valori caratteristici che medi utilizzando gli uni e/o gli altri in relazione alle richieste di normativa ed alla tipologia di verifica. (Cap.7 NTC18 per materiali nuovi, Cap.8 NTC18 e relativa circolare 21/01/2019 per materiali esistenti, Linee Guida Reluis per incamiciatura CAM, CNR-DT 200 per interventi con FRP)

Vengono inoltre riportate le tabelle contenenti il riassunto delle informazioni assegnate nei criteri di progetto in uso.

Id	Tipo / Note	V. caratt.	V. medio	Young	Poisson	G	Gamma	Alfa	Altri
		daN/cm2	daN/cm2	daN/cm2		daN/cm2	daN/cm3		
1	Calcestruzzo Classe C25/30			3.145e+05	0.20	1.310e+05	2.50e-03	1.00e-05	
	Resistenza Rc	300.0							
	Resistenza fctm		25.6						
	Rapporto Rfessurata								1.00
	Coefficiente ksb								0.85
	Rapporto HRDb								1.00e-05
	Rapporto HRDv								1.00e-05



11_MOD_MATERIALI_D2



04_Sezionatore unipolare orizzontale con lame di terra 380 kV

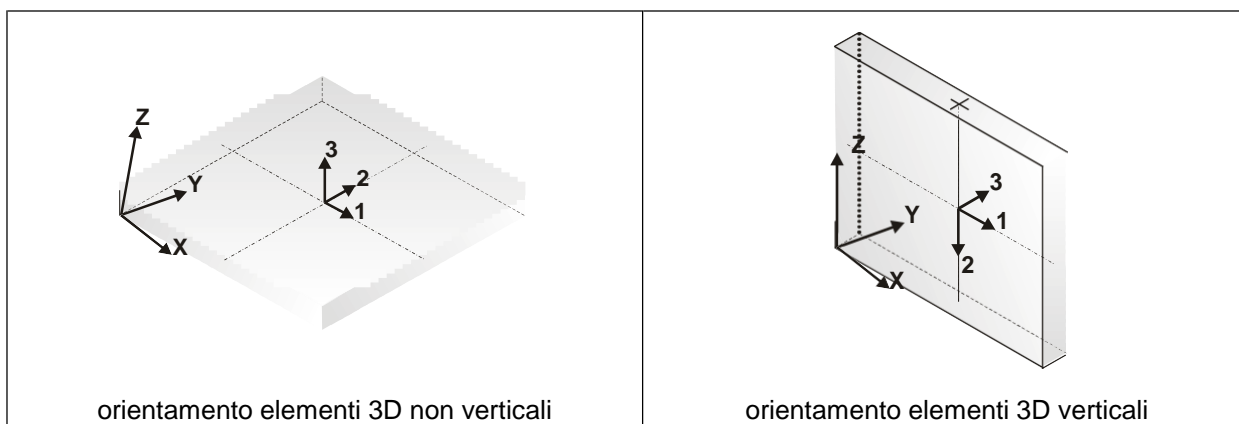
11_MOD_MATERIALI_D3

Gusci c.a.	1/7/..	2/8/..	3/9/..	4/10/..	5/11/..	6/12/..
Armatura						
Inclinazione Ax [gradi]	0.0					
Angolo Ax-Ay [gradi]	90.00					
Minima tesa	0.31					
Massima tesa	0.78					
Maglia unica centrale	NO					
Copriferro [cm]	2.00					
Maglia x						
diametro	10					
passo	20					
diametro aggiuntivi	12					
Maglia y						
diametro	10					
passo	20					
diametro aggiuntivi	12					
Stati limite ultimi						
Tensione fy [daN/cm ²]	4500.00					
Tipo acciaio	tipo C					
Coefficiente gamma s	1.15					
Coefficiente gamma c	1.50					
Verifiche con N costante	SI					
Applica SLU da DIN	NO					
Tensioni ammissibili						
Tensione amm. cls [daN/cm ²]	97.50					
Tensione amm. acciaio [daN/cm ²]	2600.00					
Rapporto omogeneizzazione N	15.00					
Massimo rapporto area compressa/tesa	1.00					
Resistenza al fuoco						
3- intradosso	NO					
3+ estradosso	NO					
Tempo di esposizione R	15					

MODELLAZIONE STRUTTURALE: ELEMENTI SHELL

LEGENDA TABELLA DATI SHELL

Il programma utilizza per la modellazione elementi a tre o quattro nodi denominati in generale shell. Ogni elemento shell è individuato dai nodi I, J, K, L (L=I per gli elementi a tre nodi). Ogni elemento è caratterizzato da un insieme di proprietà riportate in tabella che ne completano la modellazione.



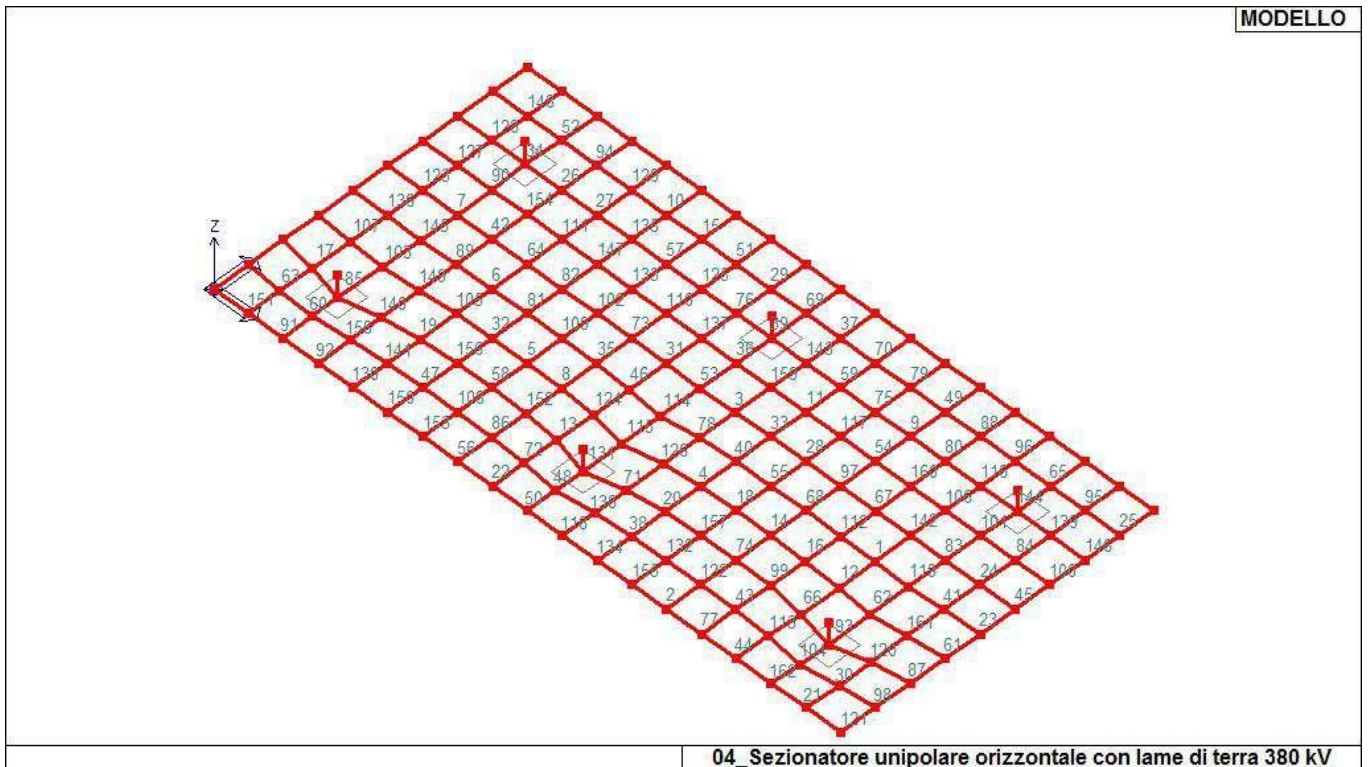
In particolare per ogni elemento viene indicato in tabella:

Elem.	numero dell'elemento
Note	codice di comportamento: <i>Guscio</i> (elemento guscio in elevazione non verticale) <i>Guscio fond.</i> (elemento guscio su suolo elastico) <i>Setto</i> (elemento guscio in elevazione verticale) <i>Membrana</i> (elemento guscio con comportamento membranale)
Nodo I (J, K, L)	numero del nodo I (J, K, L)
Mat.	codice del materiale assegnato all'elemento
Spessore	spessore dell'elemento (costante)
Wink V	costante di sottofondo (coefficiente di Winkler) per la modellazione del suolo elastico verticale
Wink O	costante di sottofondo (coefficiente di Winkler) per la modellazione del suolo elastico orizzontale

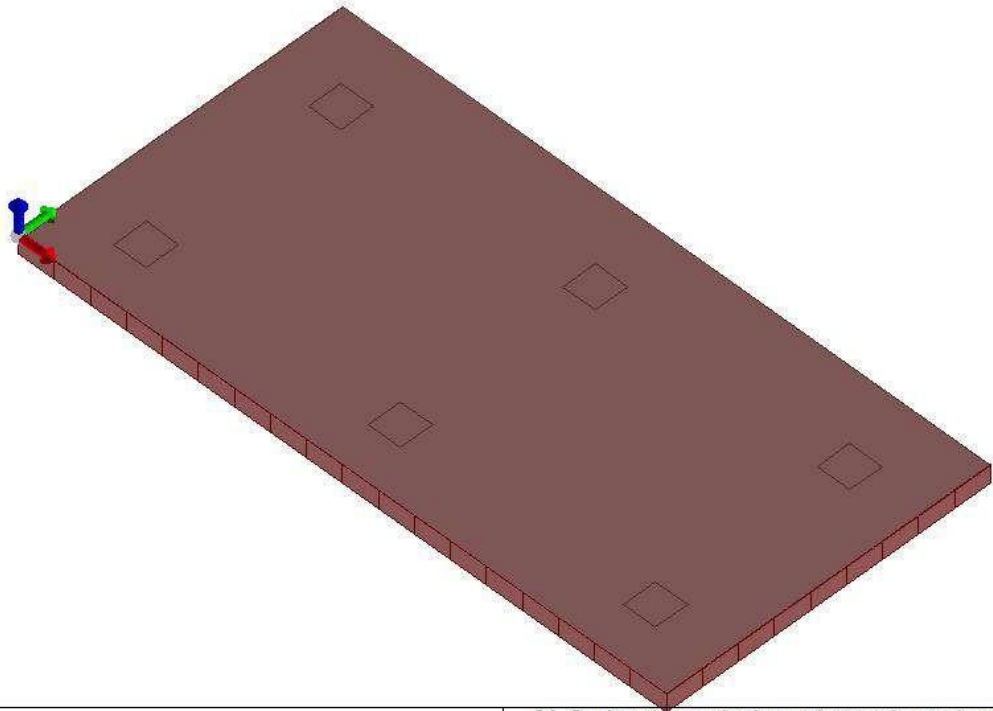
Elem.	Note	Nodo I	Nodo J	Nodo K	Nodo L	Mat.	Crit.	Spessore cm	Svincolo	Wink V daN/cm3	Wink O daN/cm3
1	Guscio fond.	183	153	154	184	1	1	40.0		0.19	0.09
2	Guscio fond.	47	46	78	80	1	1	40.0		0.19	0.09
3	Guscio fond.	179	178	148	149	1	1	40.0		0.19	0.09
4	Guscio fond.	173	158	187	68	1	1	40.0		0.19	0.09
5	Guscio fond.	162	159	189	188	1	1	40.0		0.19	0.09
6	Guscio fond.	170	177	176	172	1	1	40.0		0.19	0.09
7	Guscio fond.	108	139	141	110	1	1	40.0		0.19	0.09
8	Guscio fond.	159	160	190	189	1	1	40.0		0.19	0.09
9	Guscio fond.	129	127	92	94	1	1	40.0		0.19	0.09
10	Guscio fond.	107	105	21	20	1	1	40.0		0.19	0.09
11	Guscio fond.	148	166	130	131	1	1	40.0		0.19	0.09
12	Guscio fond.	156	151	153	183	1	1	40.0		0.19	0.09
13	Guscio fond.	122	144	174	160	1	1	40.0		0.19	0.09
14	Guscio fond.	157	155	186	185	1	1	40.0		0.19	0.09
15	Guscio fond.	105	103	22	21	1	1	40.0		0.19	0.09
16	Guscio fond.	155	156	183	186	1	1	40.0		0.19	0.09
17	Guscio fond.	60	102	104	61	1	1	40.0		0.19	0.09
18	Guscio fond.	158	157	185	187	1	1	40.0		0.19	0.09
19	Guscio fond.	145	128	164	147	1	1	40.0		0.19	0.09
20	Guscio fond.	143	121	158	173	1	1	40.0		0.19	0.09
21	Guscio fond.	43	42	71	195	1	1	40.0		0.19	0.09
22	Guscio fond.	52	51	85	87	1	1	40.0		0.19	0.09
23	Guscio fond.	75	38	37	77	1	1	40.0		0.19	0.09
24	Guscio fond.	117	77	79	119	1	1	40.0		0.19	0.09
25	Guscio fond.	83	34	14	33	1	1	40.0		0.19	0.09
26	Guscio fond.	1	140	109	111	1	1	40.0		0.19	0.09
27	Guscio fond.	140	138	107	109	1	1	40.0		0.19	0.09
28	Guscio fond.	180	192	165	166	1	1	40.0		0.19	0.09
29	Guscio fond.	101	100	24	23	1	1	40.0		0.19	0.09
30	Guscio fond.	195	71	72	9	1	1	40.0		0.19	0.09
31	Guscio fond.	182	181	150	167	1	1	40.0		0.19	0.09
32	Guscio fond.	164	162	188	177	1	1	40.0		0.19	0.09
33	Guscio fond.	178	180	166	148	1	1	40.0		0.19	0.09
34	Guscio fond.	112	1	111	113	1	1	40.0		0.19	0.09
35	Guscio fond.	189	190	182	193	1	1	40.0		0.19	0.09
36	Guscio fond.	150	149	5	132	1	1	40.0		0.19	0.09
37	Guscio fond.	99	97	26	25	1	1	40.0		0.19	0.09
38	Guscio fond.	84	82	121	143	1	1	40.0		0.19	0.09
39	Guscio fond.	132	5	99	100	1	1	40.0		0.19	0.09
40	Guscio fond.	68	187	180	178	1	1	40.0		0.19	0.09
41	Guscio fond.	115	75	77	117	1	1	40.0		0.19	0.09
42	Guscio fond.	139	172	146	141	1	1	40.0		0.19	0.09
43	Guscio fond.	78	76	116	118	1	1	40.0		0.19	0.09
44	Guscio fond.	45	44	74	76	1	1	40.0		0.19	0.09
45	Guscio fond.	77	37	36	79	1	1	40.0		0.19	0.09
46	Guscio fond.	190	69	181	182	1	1	40.0		0.19	0.09
47	Guscio fond.	93	91	126	128	1	1	40.0		0.19	0.09
48	Guscio fond.	85	194	7	144	1	1	40.0		0.19	0.09
49	Guscio fond.	94	92	29	28	1	1	40.0		0.19	0.09
50	Guscio fond.	51	50	194	85	1	1	40.0		0.19	0.09
51	Guscio fond.	103	101	23	22	1	1	40.0		0.19	0.09
52	Guscio fond.	113	111	18	17	1	1	40.0		0.19	0.09
53	Guscio fond.	181	179	149	150	1	1	40.0		0.19	0.09
54	Guscio fond.	165	163	127	129	1	1	40.0		0.19	0.09
55	Guscio fond.	187	185	192	180	1	1	40.0		0.19	0.09
56	Guscio fond.	53	52	87	89	1	1	40.0		0.19	0.09
57	Guscio fond.	136	134	103	105	1	1	40.0		0.19	0.09
58	Guscio fond.	126	124	159	162	1	1	40.0		0.19	0.09
59	Guscio fond.	131	130	96	97	1	1	40.0		0.19	0.09
60	Guscio fond.	98	196	3	102	1	1	40.0		0.19	0.09
61	Guscio fond.	73	39	38	75	1	1	40.0		0.19	0.09
62	Guscio fond.	151	114	115	153	1	1	40.0		0.19	0.09
63	Guscio fond.	59	98	102	60	1	1	40.0		0.19	0.09
64	Guscio fond.	172	176	171	146	1	1	40.0		0.19	0.09
65	Guscio fond.	88	86	32	31	1	1	40.0		0.19	0.09
66	Guscio fond.	116	142	151	156	1	1	40.0		0.19	0.09
67	Guscio fond.	191	184	161	163	1	1	40.0		0.19	0.09
68	Guscio fond.	185	186	191	192	1	1	40.0		0.19	0.09
69	Guscio fond.	100	99	25	24	1	1	40.0		0.19	0.09
70	Guscio fond.	97	96	27	26	1	1	40.0		0.19	0.09
71	Guscio fond.	7	143	173	175	1	1	40.0		0.19	0.09
72	Guscio fond.	87	85	144	122	1	1	40.0		0.19	0.09
73	Guscio fond.	193	182	167	168	1	1	40.0		0.19	0.09

74Guscio fond.	120	118	155	157	1	1	40.0	0.19	0.09
75Guscio fond.	130	129	94	96	1	1	40.0	0.19	0.09
76Guscio fond.	133	132	100	101	1	1	40.0	0.19	0.09
77Guscio fond.	46	45	76	78	1	1	40.0	0.19	0.09
78Guscio fond.	70	68	178	179	1	1	40.0	0.19	0.09
79Guscio fond.	96	94	28	27	1	1	40.0	0.19	0.09
80Guscio fond.	127	125	90	92	1	1	40.0	0.19	0.09
81Guscio fond.	177	188	67	176	1	1	40.0	0.19	0.09
82Guscio fond.	176	67	169	171	1	1	40.0	0.19	0.09
83Guscio fond.	154	117	119	152	1	1	40.0	0.19	0.09
84Guscio fond.	119	79	81	11	1	1	40.0	0.19	0.09
85Guscio fond.	102	3	135	104	1	1	40.0	0.19	0.09
86Guscio fond.	89	87	122	124	1	1	40.0	0.19	0.09
87Guscio fond.	72	40	39	73	1	1	40.0	0.19	0.09
88Guscio fond.	92	90	30	29	1	1	40.0	0.19	0.09
89Guscio fond.	137	170	172	139	1	1	40.0	0.19	0.09
90Guscio fond.	110	141	1	112	1	1	40.0	0.19	0.09
91Guscio fond.	58	57	196	98	1	1	40.0	0.19	0.09
92Guscio fond.	57	56	95	196	1	1	40.0	0.19	0.09
93Guscio fond.	142	9	114	151	1	1	40.0	0.19	0.09
94Guscio fond.	111	109	19	18	1	1	40.0	0.19	0.09
95Guscio fond.	86	83	33	32	1	1	40.0	0.19	0.09
96Guscio fond.	90	88	31	30	1	1	40.0	0.19	0.09
97Guscio fond.	192	191	163	165	1	1	40.0	0.19	0.09
98Guscio fond.	71	41	40	72	1	1	40.0	0.19	0.09
99Guscio fond.	118	116	156	155	1	1	40.0	0.19	0.09
100Guscio fond.	79	36	35	81	1	1	40.0	0.19	0.09
101Guscio fond.	152	119	11	123	1	1	40.0	0.19	0.09
102Guscio fond.	67	193	168	169	1	1	40.0	0.19	0.09
103Guscio fond.	104	135	137	106	1	1	40.0	0.19	0.09
104Guscio fond.	74	195	9	142	1	1	40.0	0.19	0.09
105Guscio fond.	147	164	177	170	1	1	40.0	0.19	0.09
106Guscio fond.	161	152	123	125	1	1	40.0	0.19	0.09
107Guscio fond.	61	104	106	62	1	1	40.0	0.19	0.09
108Guscio fond.	91	89	124	126	1	1	40.0	0.19	0.09
109Guscio fond.	188	189	193	67	1	1	40.0	0.19	0.09
110Guscio fond.	168	167	133	134	1	1	40.0	0.19	0.09
111Guscio fond.	146	171	138	140	1	1	40.0	0.19	0.09
112Guscio fond.	186	183	184	191	1	1	40.0	0.19	0.09
113Guscio fond.	76	74	142	116	1	1	40.0	0.19	0.09
114Guscio fond.	69	70	179	181	1	1	40.0	0.19	0.09
115Guscio fond.	174	175	70	69	1	1	40.0	0.19	0.09
116Guscio fond.	125	123	88	90	1	1	40.0	0.19	0.09
117Guscio fond.	166	165	129	130	1	1	40.0	0.19	0.09
118Guscio fond.	50	49	84	194	1	1	40.0	0.19	0.09
119Guscio fond.	153	115	117	154	1	1	40.0	0.19	0.09
120Guscio fond.	9	72	73	114	1	1	40.0	0.19	0.09
121Guscio fond.	42	15	41	71	1	1	40.0	0.19	0.09
122Guscio fond.	80	78	118	120	1	1	40.0	0.19	0.09
123Guscio fond.	63	108	110	64	1	1	40.0	0.19	0.09
124Guscio fond.	160	174	69	190	1	1	40.0	0.19	0.09
125Guscio fond.	134	133	101	103	1	1	40.0	0.19	0.09
126Guscio fond.	175	173	68	70	1	1	40.0	0.19	0.09
127Guscio fond.	64	110	112	65	1	1	40.0	0.19	0.09
128Guscio fond.	65	112	113	66	1	1	40.0	0.19	0.09
129Guscio fond.	109	107	20	19	1	1	40.0	0.19	0.09
130Guscio fond.	56	55	93	95	1	1	40.0	0.19	0.09
131Guscio fond.	144	7	175	174	1	1	40.0	0.19	0.09
132Guscio fond.	82	80	120	121	1	1	40.0	0.19	0.09
133Guscio fond.	169	168	134	136	1	1	40.0	0.19	0.09
134Guscio fond.	49	48	82	84	1	1	40.0	0.19	0.09
135Guscio fond.	138	136	105	107	1	1	40.0	0.19	0.09
136Guscio fond.	62	106	108	63	1	1	40.0	0.19	0.09
137Guscio fond.	167	150	132	133	1	1	40.0	0.19	0.09
138Guscio fond.	194	84	143	7	1	1	40.0	0.19	0.09
139Guscio fond.	11	81	83	86	1	1	40.0	0.19	0.09
140Guscio fond.	3	145	147	135	1	1	40.0	0.19	0.09
141Guscio fond.	95	93	128	145	1	1	40.0	0.19	0.09
142Guscio fond.	184	154	152	161	1	1	40.0	0.19	0.09
143Guscio fond.	5	131	97	99	1	1	40.0	0.19	0.09
144Guscio fond.	123	11	86	88	1	1	40.0	0.19	0.09
145Guscio fond.	106	137	139	108	1	1	40.0	0.19	0.09
146Guscio fond.	81	35	34	83	1	1	40.0	0.19	0.09
147Guscio fond.	171	169	136	138	1	1	40.0	0.19	0.09
148Guscio fond.	66	113	17	13	1	1	40.0	0.19	0.09
149Guscio fond.	135	147	170	137	1	1	40.0	0.19	0.09

150	Guscio fond.	55	54	91	93	1	1	40.0	0.19	0.09
151	Guscio fond.	16	58	98	59	1	1	40.0	0.19	0.09
152	Guscio fond.	124	122	160	159	1	1	40.0	0.19	0.09
153	Guscio fond.	54	53	89	91	1	1	40.0	0.19	0.09
154	Guscio fond.	141	146	140	1	1	1	40.0	0.19	0.09
155	Guscio fond.	48	47	80	82	1	1	40.0	0.19	0.09
156	Guscio fond.	128	126	162	164	1	1	40.0	0.19	0.09
157	Guscio fond.	121	120	157	158	1	1	40.0	0.19	0.09
158	Guscio fond.	196	95	145	3	1	1	40.0	0.19	0.09
159	Guscio fond.	149	148	131	5	1	1	40.0	0.19	0.09
160	Guscio fond.	163	161	125	127	1	1	40.0	0.19	0.09
161	Guscio fond.	114	73	75	115	1	1	40.0	0.19	0.09
162	Guscio fond.	44	43	195	74	1	1	40.0	0.19	0.09



16_MOD_NUMERAZIONE_D3



04_ Sezionatore unipolare orizzontale con lame di terra 380 kV

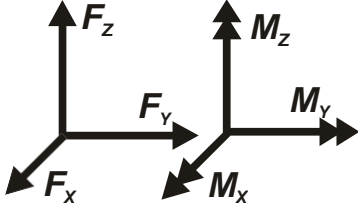
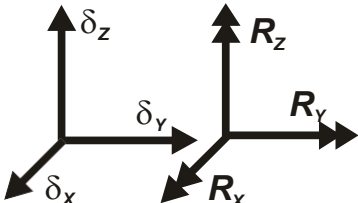
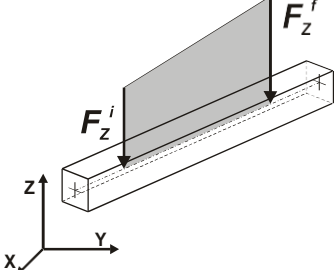
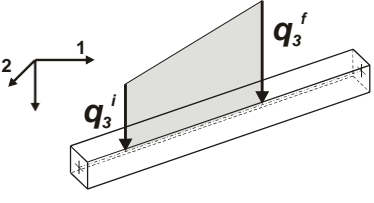
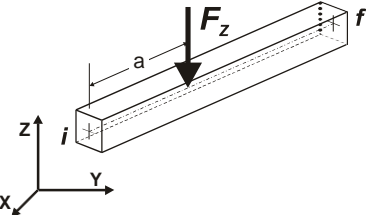
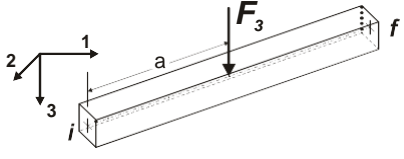
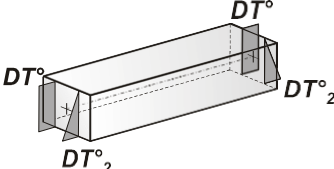
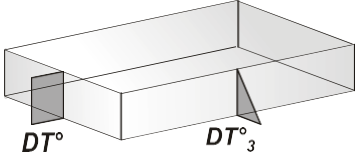
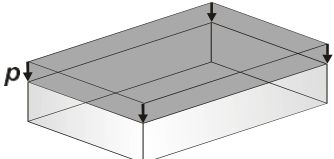
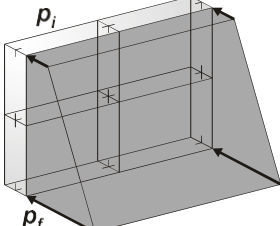
16_MOD_SPESSORI_D3

MODELLAZIONE DELLE AZIONI

LEGENDA TABELLA DATI AZIONI

Il programma consente l'uso di diverse tipologie di carico (azioni). Le azioni utilizzate nella modellazione sono individuate da una sigla identificativa ed un codice numerico (gli elementi strutturali richiamano quest'ultimo nella propria descrizione). Per ogni azione applicata alla struttura viene di riportato il codice, il tipo e la sigla identificativa. Le tabelle successive dettagliano i valori caratteristici di ogni azione in relazione al tipo. Le tabelle riportano infatti i seguenti dati in relazione al tipo:

1	carico concentrato nodale 6 dati (forza F_x , F_y , F_z , momento M_x , M_y , M_z)
2	spostamento nodale impresso 6 dati (spostamento T_x , T_y , T_z , rotazione R_x , R_y , R_z)
3	carico distribuito globale su elemento tipo trave 7 dati (f_x , f_y , f_z , m_x , m_y , m_z , ascissa di inizio carico) 7 dati (f_x , f_y , f_z , m_x , m_y , m_z , ascissa di fine carico)
4	carico distribuito locale su elemento tipo trave 7 dati (f_1 , f_2 , f_3 , m_1 , m_2 , m_3 , ascissa di inizio carico) 7 dati (f_1 , f_2 , f_3 , m_1 , m_2 , m_3 , ascissa di fine carico)
5	carico concentrato globale su elemento tipo trave 7 dati (F_x , F_y , F_z , M_x , M_y , M_z , ascissa di carico)
6	carico concentrato locale su elemento tipo trave 7 dati (F_1 , F_2 , F_3 , M_1 , M_2 , M_3 , ascissa di carico)
7	variazione termica applicata ad elemento tipo trave 7 dati (variazioni termiche: uniforme, media e differenza in altezza e larghezza al nodo iniziale e finale)
8	carico di pressione uniforme su elemento tipo piastra 1 dato (pressione)
9	carico di pressione variabile su elemento tipo piastra 4 dati (pressione, quota, pressione, quota)
10	variazione termica applicata ad elemento tipo piastra 2 dati (variazioni termiche: media e differenza nello spessore)
11	carico variabile generale su elementi tipo trave e piastra 1 dato descrizione della tipologia 4 dati per segmento (posizione, valore, posizione, valore) la tipologia precisa l'ascissa di definizione, la direzione del carico, la modalità di carico e la larghezza d'influenza per gli elementi tipo trave
12	gruppo di carichi con impronta su piastra 9 dati (numero di ripetizioni in direzione X e Y, valore di ciascun carico, posizione centrale del primo, dimensioni dell'impronta, interasse tra i carichi)

 <p>Carico concentrato nodale</p>	 <p>Spostamento impresso</p>
 <p>Carico distribuito globale</p>	 <p>Carico distribuito locale</p>
 <p>Carico concentrato globale</p>	 <p>Carico concentrato locale</p>
 <p>Carico termico 2D</p>	 <p>Carico termico 3D</p>
 <p>Carico pressione uniforme</p>	 <p>Carico pressione variabile</p>

SCHEMATIZZAZIONE DEI CASI DI CARICO

LEGENDA TABELLA CASI DI CARICO

Il programma consente l'applicazione di diverse tipologie di casi di carico.

Sono previsti i seguenti 11 tipi di casi di carico:

	Sigla	Tipo	Descrizione
1	Ggk	A	caso di carico comprensivo del peso proprio struttura
2	Gk	NA	caso di carico con azioni permanenti
3	Qk	NA	caso di carico con azioni variabili
4	Gsk	A	caso di carico comprensivo dei carichi permanenti sui solai e sulle coperture
5	Qsk	A	caso di carico comprensivo dei carichi variabili sui solai
6	Qnk	A	caso di carico comprensivo dei carichi di neve sulle coperture
7	Qtk	SA	caso di carico comprensivo di una variazione termica agente sulla struttura
8	Qvk	NA	caso di carico comprensivo di azioni da vento sulla struttura
9	Esk	SA	caso di carico sismico con analisi statica equivalente
10	Edk	SA	caso di carico sismico con analisi dinamica
11	Etk	NA	caso di carico comprensivo di azioni derivanti dall' incremento di spinta delle terre in condizione sismica
12	Pk	NA	caso di carico comprensivo di azioni derivanti da coazioni, cedimenti e precompressioni

Sono di tipo automatico A (ossia non prevedono introduzione dati da parte dell'utente) i seguenti casi di carico: 1-Ggk; 4-Gsk; 5-Qsk; 6-Qnk.

Sono di tipo semi-automatico SA (ossia prevedono una minima introduzione dati da parte dell'utente) i seguenti casi di carico:

7-Qtk, in quanto richiede solo il valore della variazione termica;

9-Esk e 10-Edk, in quanto richiedono il valore dell'angolo di ingresso del sisma e l'individuazione dei casi di carico partecipanti alla definizione delle masse.

Sono di tipo non automatico NA ossia prevedono la diretta applicazione di carichi generici agli elementi strutturali (si veda il precedente punto Modellazione delle Azioni) i restanti casi di carico.

Nella tabella successiva vengono riportati i casi di carico agenti sulla struttura, con l'indicazione dei dati relativi al caso di carico stesso:

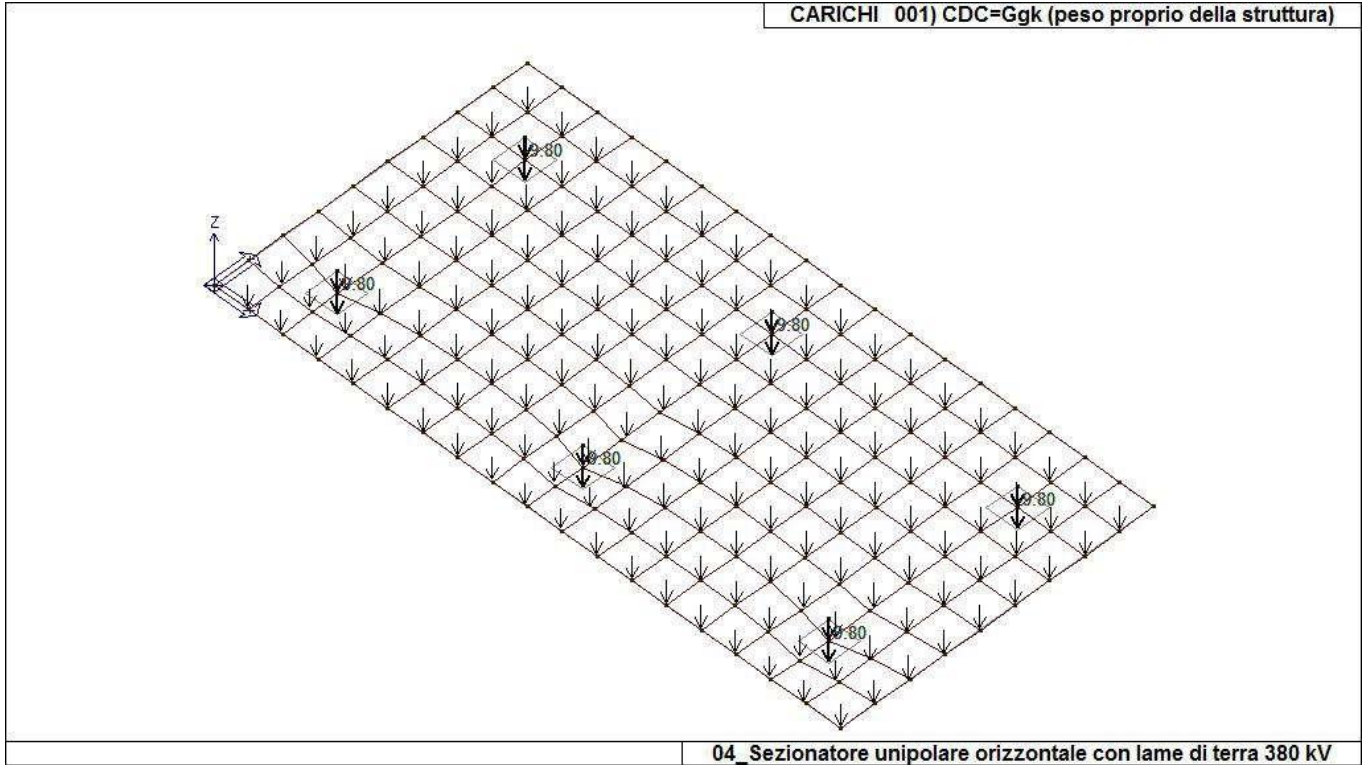
Numero Tipo e Sigla identificativa, Valore di riferimento del caso di carico (se previsto).

In successione, per i casi di carico non automatici, viene riportato l'elenco di nodi ed elementi direttamente caricati con la sigla identificativa del carico.

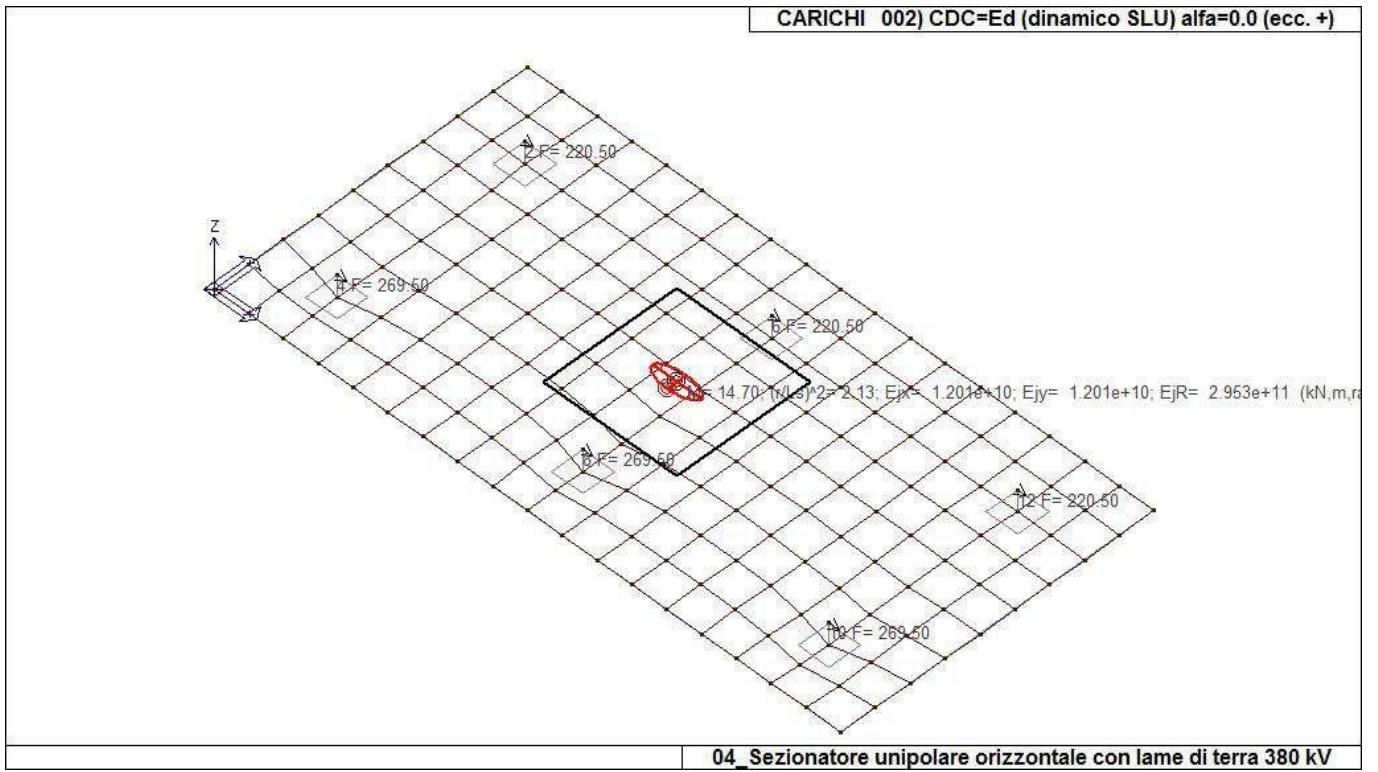
Per i casi di carico di tipo sismico (9-Esk e 10-Edk), viene riportata la tabella di definizione delle masse: per ogni caso di carico partecipante alla definizione delle masse viene indicata la relativa aliquota (partecipazione) considerata. Si precisa che per i caso di carico 5-Qsk e 6-Qnk la partecipazione è prevista localmente per ogni elemento solaio o copertura presente nel modello (si confronti il valore Sksol nel capitolo relativo agli elementi solaio) e pertanto la loro partecipazione è di norma pari a uno.

CDC	Tipo	Sigla Id	Note
1	Ggk	CDC=Ggk (peso proprio della struttura)	
2	Edk	CDC=Ed (dinamico SLU) alfa=0.0 (ecc. +)	partecipazione:1.00 per 1 CDC=Ggk (peso proprio della struttura)
3	Edk	CDC=Ed (dinamico SLU) alfa=0.0 (ecc. -)	come precedente CDC sismico
4	Edk	CDC=Ed (dinamico SLU) alfa=90.00 (ecc. +)	come precedente CDC sismico
5	Edk	CDC=Ed (dinamico SLU) alfa=90.00 (ecc. -)	come precedente CDC sismico
6	Edk	CDC=Ed (dinamico SLD) alfa=0.0 (ecc. +)	come precedente CDC sismico

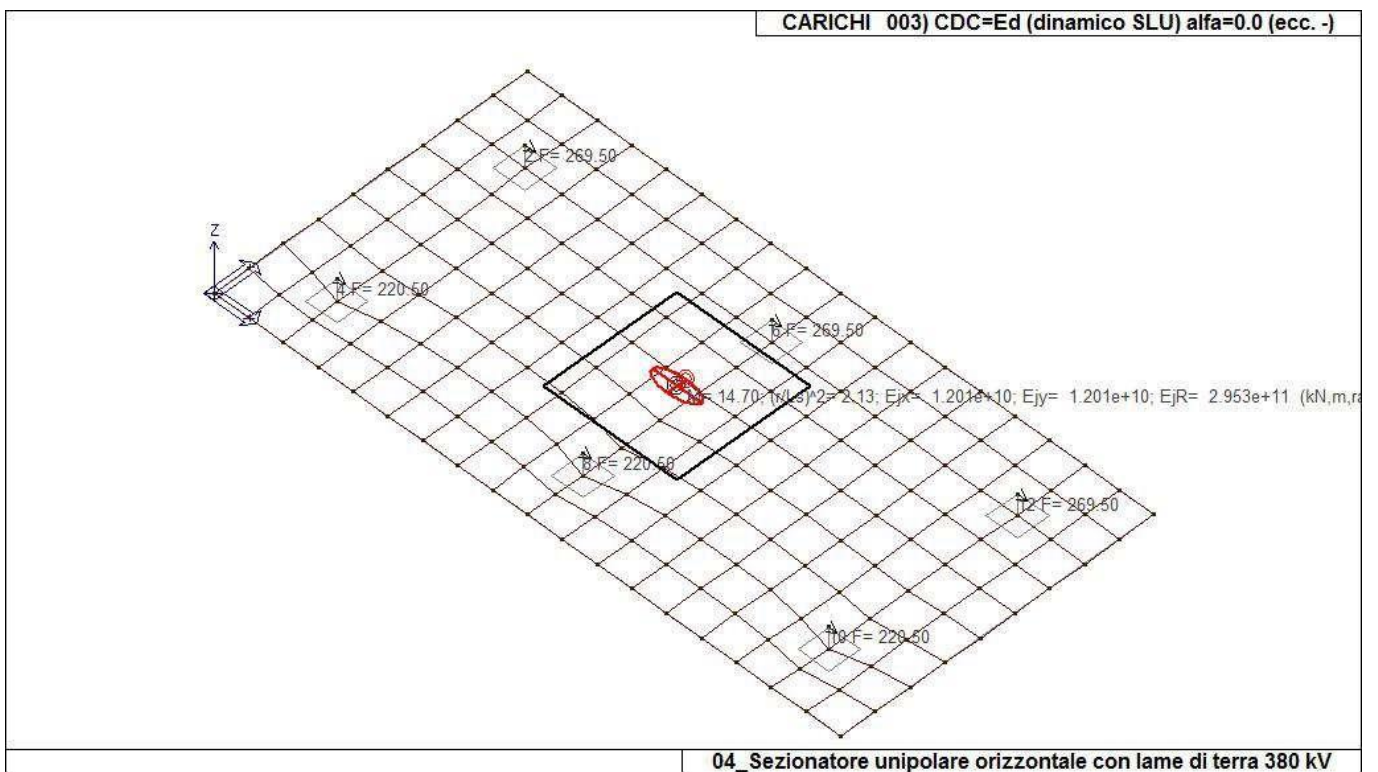
CDC	Tipo	Sigla Id	Note
7	Edk	CDC=Ed (dinamico SLD) alfa=0.0 (ecc. -)	come precedente CDC sismico
8	Edk	CDC=Ed (dinamico SLD) alfa=90.00 (ecc. +)	come precedente CDC sismico
9	Edk	CDC=Ed (dinamico SLD) alfa=90.00 (ecc. -)	come precedente CDC sismico



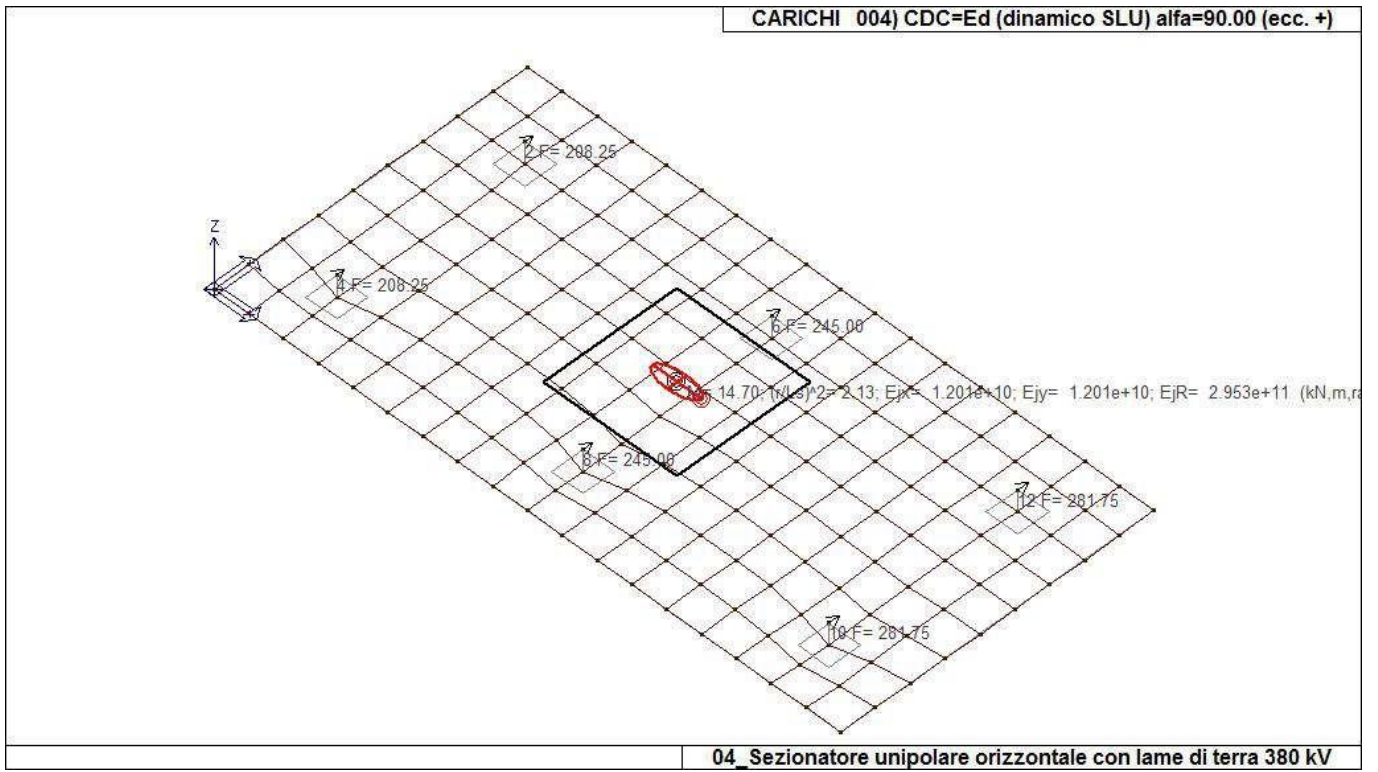
22_CDC_001_CDC=Ggk (peso proprio della struttura)



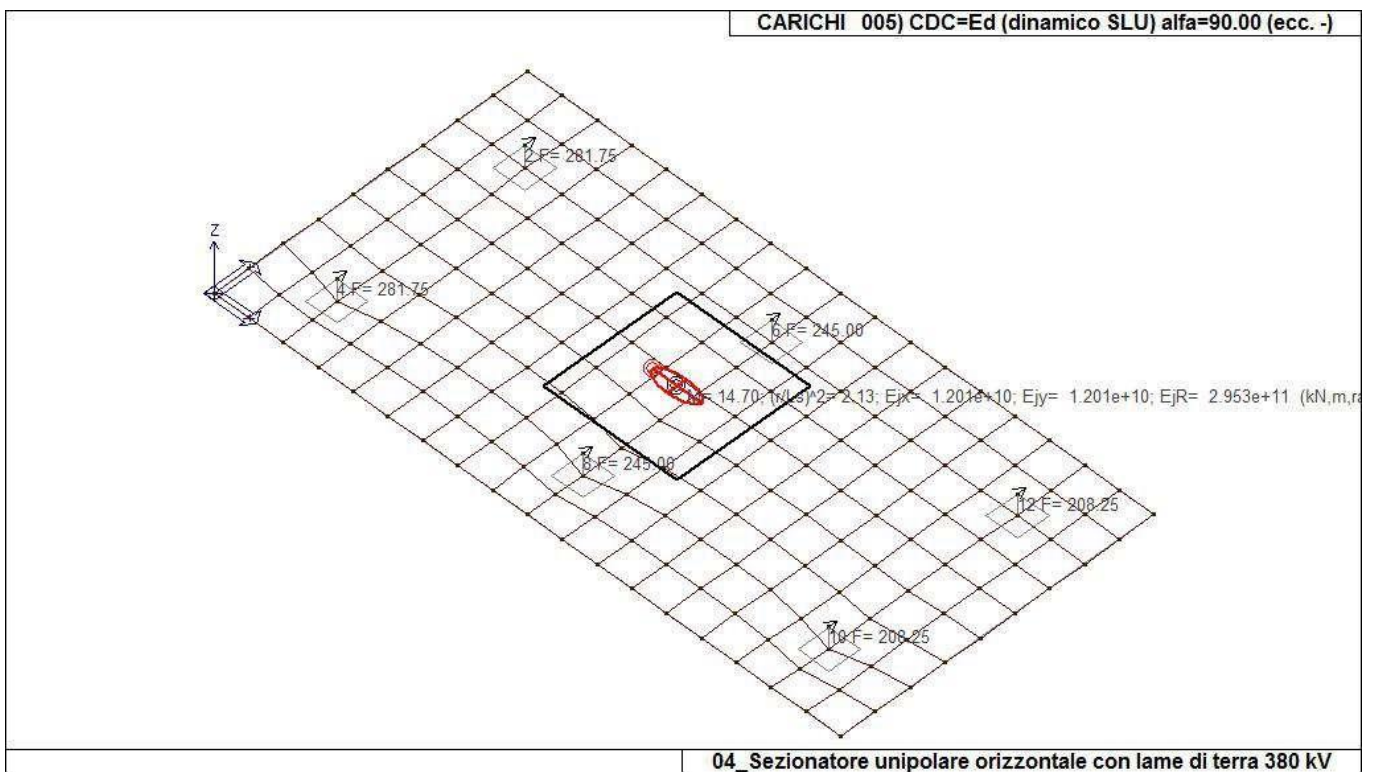
22_CDC_002_CDC=Ed (dinamico SLU) alfa=0.0 (ecc. +)



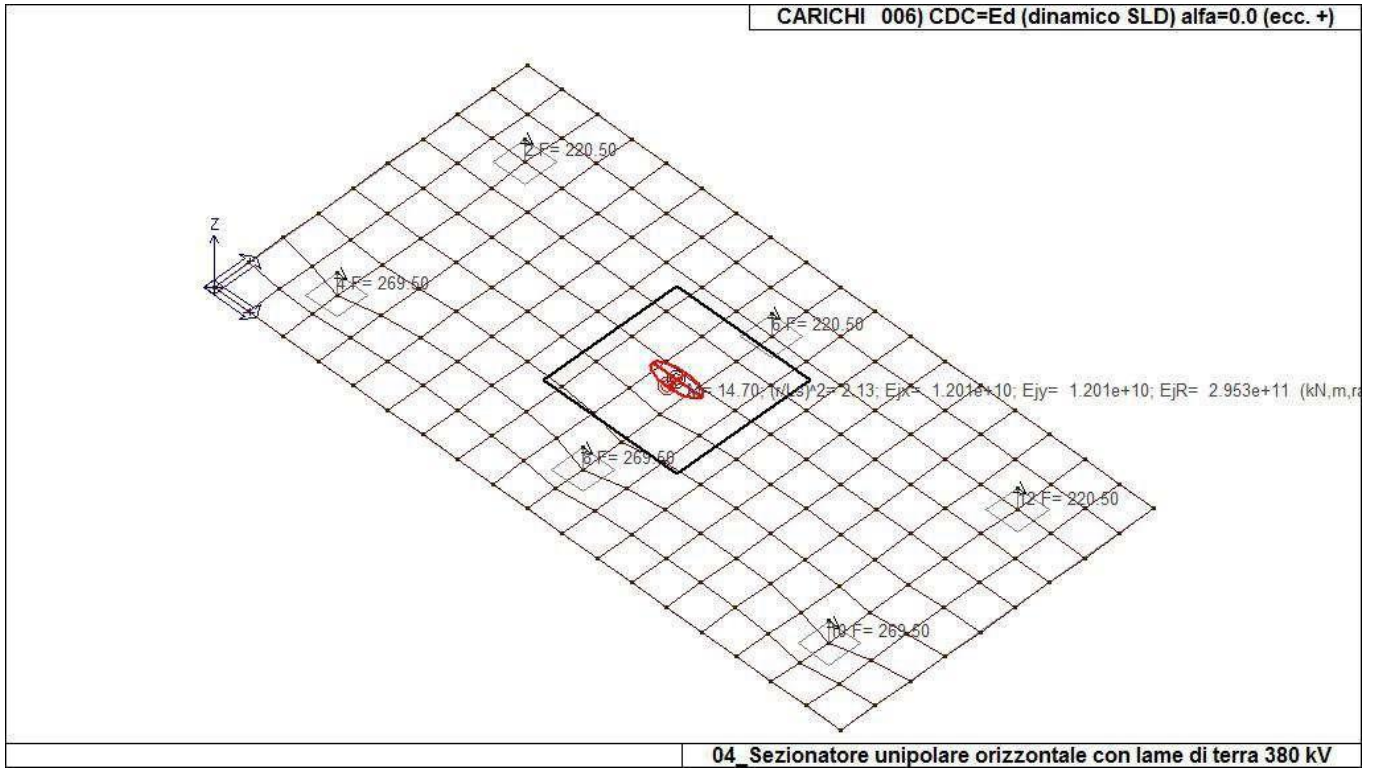
22_CDC_003_CDC=Ed (dinamico SLU) alfa=0.0 (ecc. -)



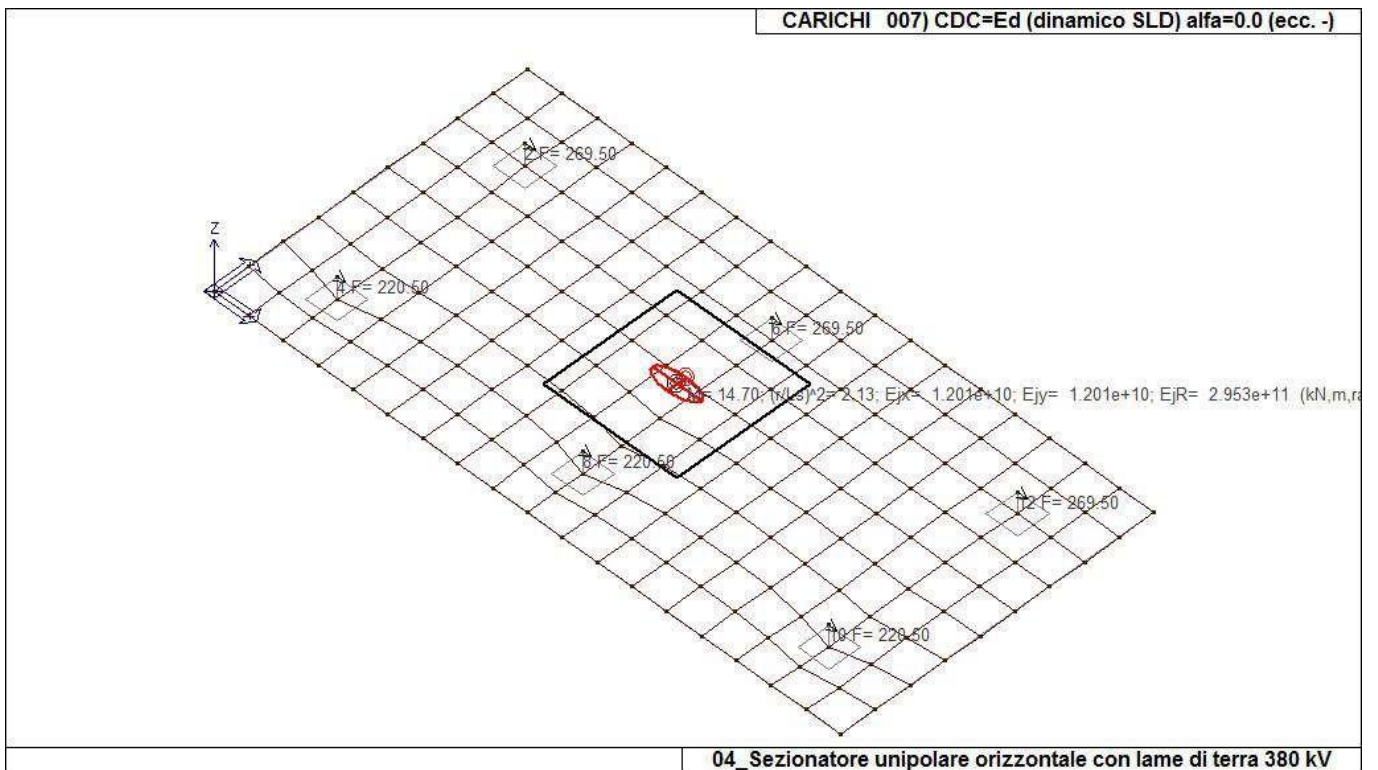
22_CDC_004_CDC=Ed (dinamico SLU) alfa=90.00 (ecc. +)



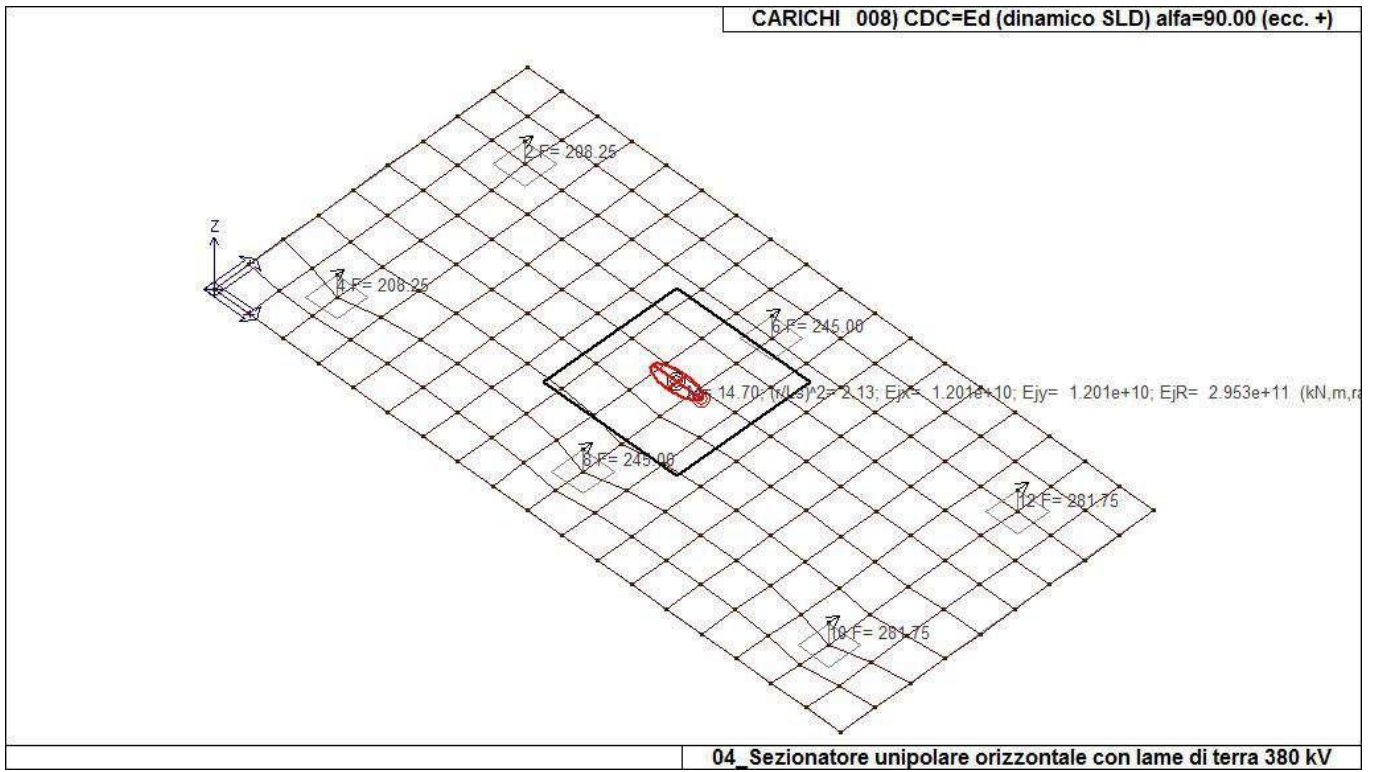
22_CDC_005_CDC=Ed (dinamico SLU) alfa=90.00 (ecc. -)



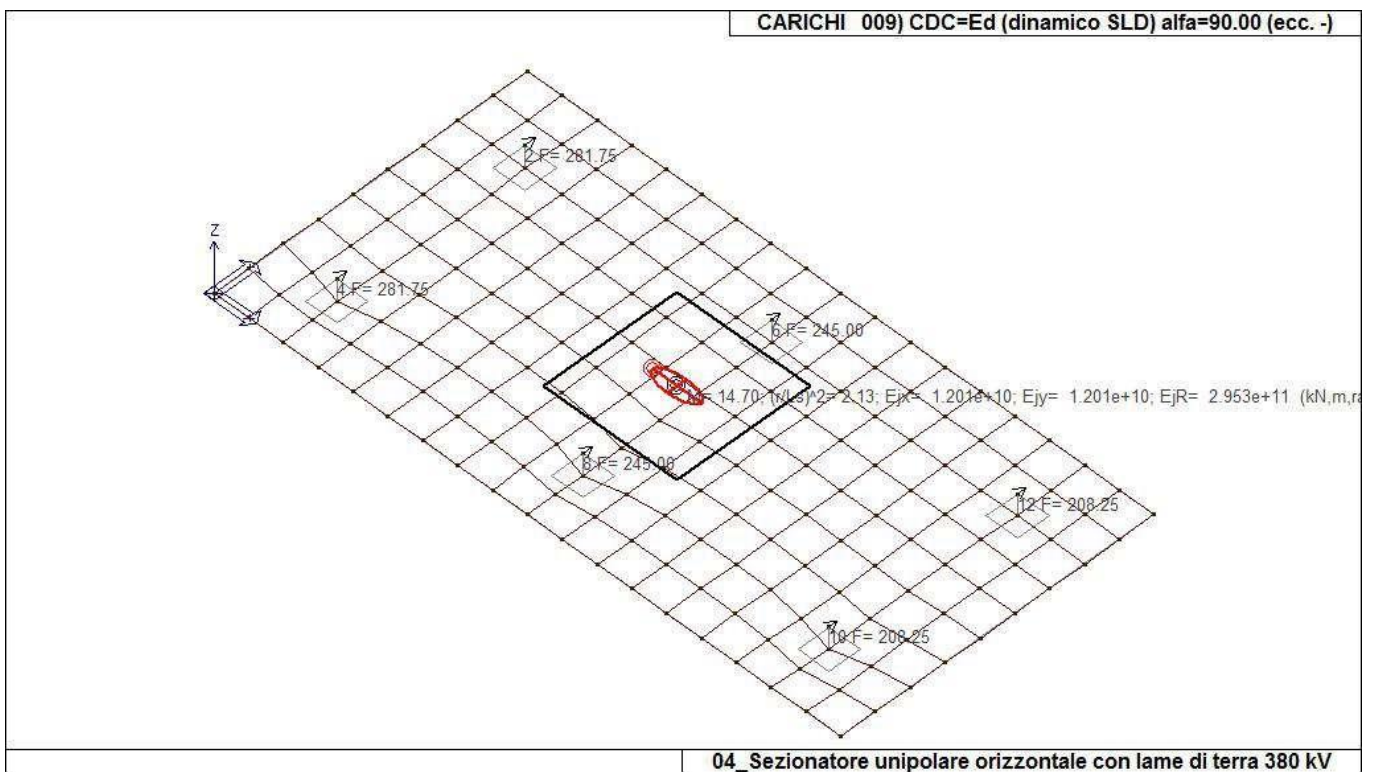
22_CDC_006_CDC=Ed (dinamico SLD) alfa=0.0 (ecc. +)



22_CDC_007_CDC=Ed (dinamico SLD) alfa=0.0 (ecc. -)



22_CDC_008_CDC=Ed (dinamico SLD) alfa=90.00 (ecc. +)



22_CDC_009_CDC=Ed (dinamico SLD) alfa=90.00 (ecc. -)

DEFINIZIONE DELLE COMBINAZIONI

LEGENDA TABELLA COMBINAZIONI DI CARICO

Il programma combina i diversi tipi di casi di carico (CDC) secondo le regole previste dalla normativa vigente. Le combinazioni previste sono destinate al controllo di sicurezza della struttura ed alla verifica degli spostamenti e delle sollecitazioni.

La prima tabella delle combinazioni riportata di seguito comprende le seguenti informazioni: Numero, Tipo, Sigla identificativa. Una seconda tabella riporta il peso nella combinazione assunto per ogni caso di carico.

Ai fini delle verifiche degli stati limite si definiscono le seguenti combinazioni delle azioni:

Combinazione fondamentale SLU

$$\gamma G1 \cdot G1 + \gamma G2 \cdot G2 + \gamma P \cdot P + \gamma Q1 \cdot Qk1 + \gamma Q2 \cdot \psi 02 \cdot Qk2 + \gamma Q3 \cdot \psi 03 \cdot Qk3 + \dots$$

Combinazione caratteristica (rara) SLE

$$G1 + G2 + P + Qk1 + \psi 02 \cdot Qk2 + \psi 03 \cdot Qk3 + \dots$$

Combinazione frequente SLE

$$G1 + G2 + P + \psi 11 \cdot Qk1 + \psi 22 \cdot Qk2 + \psi 23 \cdot Qk3 + \dots$$

Combinazione quasi permanente SLE

$$G1 + G2 + P + \psi 21 \cdot Qk1 + \psi 22 \cdot Qk2 + \psi 23 \cdot Qk3 + \dots$$

Combinazione sismica, impiegata per gli stati limite ultimi e di esercizio connessi all'azione sismica E

$$E + G1 + G2 + P + \psi 21 \cdot Qk1 + \psi 22 \cdot Qk2 + \dots$$

Combinazione eccezionale, impiegata per gli stati limite connessi alle azioni eccezionali

$$G1 + G2 + Ad + P + \psi 21 \cdot Qk1 + \psi 22 \cdot Qk2 + \dots$$

Dove:

NTC 2018 Tabella 2.5.1

Destinazione d'uso/azione	$\psi 0$	$\psi 1$	$\psi 2$
Categoria A residenziali	0,70	0,50	0,30
Categoria B uffici	0,70	0,50	0,30
Categoria C ambienti suscettibili di affollamento	0,70	0,70	0,60
Categoria D ambienti ad uso commerciale	0,70	0,70	0,60
Categoria E biblioteche, archivi, magazzini, ...	1,00	0,90	0,80
Categoria F Rimesse e parcheggi (autoveicoli $\leq 30kN$)	0,70	0,70	0,60
Categoria G Rimesse e parcheggi (autoveicoli $> 30kN$)	0,70	0,50	0,30
Categoria H Coperture	0,00	0,00	0,00
Vento	0,60	0,20	0,00
Neve a quota $\leq 1000 m$	0,50	0,20	0,00
Neve a quota $> 1000 m$	0,70	0,50	0,20
Variazioni Termiche	0,60	0,50	0,00

Nelle verifiche possono essere adottati in alternativa due diversi approcci progettuali:

- per l'approccio 1 si considerano due diverse combinazioni di gruppi di coefficienti di sicurezza parziali per le azioni, per i materiali e per la resistenza globale (combinazione 1 con coefficienti A1 e combinazione 2 con coefficienti A2),
- per l'approccio 2 si definisce un'unica combinazione per le azioni, per la resistenza dei materiali e per la resistenza globale (con coefficienti A1).

NTC 2018 Tabella 2.6.1

		Coefficiente γ_f	EQU	A1	A2
Carichi permanenti	Favorevoli	$\gamma G1$	0,9	1,0	1,0
	Sfavorevoli		1,1	1,3	1,0

<i>Carichi permanenti non strutturali (Non compiutamente definiti)</i>	<i>Favorevoli Sfavorevoli</i>	$\gamma G2$	0,8 1,5	0,8 1,5	0,8 1,3
<i>Carichi variabili</i>	<i>Favorevoli Sfavorevoli</i>	γQi	0,0 1,5	0,0 1,5	0,0 1,3

Cmb	Tipo	Sigla Id	effetto P-delta
1	SLU	Comb. SLU A1 1	
2	SLU	Comb. SLU A1 2	
3	SLU	Comb. SLU A1 (SLV sism.) 3	
4	SLU	Comb. SLU A1 (SLV sism.) 4	
5	SLU	Comb. SLU A1 (SLV sism.) 5	
6	SLU	Comb. SLU A1 (SLV sism.) 6	
7	SLU	Comb. SLU A1 (SLV sism.) 7	
8	SLU	Comb. SLU A1 (SLV sism.) 8	
9	SLU	Comb. SLU A1 (SLV sism.) 9	
10	SLU	Comb. SLU A1 (SLV sism.) 10	
11	SLU	Comb. SLU A1 (SLV sism.) 11	
12	SLU	Comb. SLU A1 (SLV sism.) 12	
13	SLU	Comb. SLU A1 (SLV sism.) 13	
14	SLU	Comb. SLU A1 (SLV sism.) 14	
15	SLU	Comb. SLU A1 (SLV sism.) 15	
16	SLU	Comb. SLU A1 (SLV sism.) 16	
17	SLU	Comb. SLU A1 (SLV sism.) 17	
18	SLU	Comb. SLU A1 (SLV sism.) 18	
19	SLU	Comb. SLU A1 (SLV sism.) 19	
20	SLU	Comb. SLU A1 (SLV sism.) 20	
21	SLU	Comb. SLU A1 (SLV sism.) 21	
22	SLU	Comb. SLU A1 (SLV sism.) 22	
23	SLU	Comb. SLU A1 (SLV sism.) 23	
24	SLU	Comb. SLU A1 (SLV sism.) 24	
25	SLU	Comb. SLU A1 (SLV sism.) 25	
26	SLU	Comb. SLU A1 (SLV sism.) 26	
27	SLU	Comb. SLU A1 (SLV sism.) 27	
28	SLU	Comb. SLU A1 (SLV sism.) 28	
29	SLU	Comb. SLU A1 (SLV sism.) 29	
30	SLU	Comb. SLU A1 (SLV sism.) 30	
31	SLU	Comb. SLU A1 (SLV sism.) 31	
32	SLU	Comb. SLU A1 (SLV sism.) 32	
33	SLU	Comb. SLU A1 (SLV sism.) 33	
34	SLU	Comb. SLU A1 (SLV sism.) 34	
35	SLD(sis)	Comb. SLE (SLD Danno sism.) 35	
36	SLD(sis)	Comb. SLE (SLD Danno sism.) 36	
37	SLD(sis)	Comb. SLE (SLD Danno sism.) 37	
38	SLD(sis)	Comb. SLE (SLD Danno sism.) 38	
39	SLD(sis)	Comb. SLE (SLD Danno sism.) 39	
40	SLD(sis)	Comb. SLE (SLD Danno sism.) 40	
41	SLD(sis)	Comb. SLE (SLD Danno sism.) 41	
42	SLD(sis)	Comb. SLE (SLD Danno sism.) 42	
43	SLD(sis)	Comb. SLE (SLD Danno sism.) 43	
44	SLD(sis)	Comb. SLE (SLD Danno sism.) 44	
45	SLD(sis)	Comb. SLE (SLD Danno sism.) 45	
46	SLD(sis)	Comb. SLE (SLD Danno sism.) 46	
47	SLD(sis)	Comb. SLE (SLD Danno sism.) 47	
48	SLD(sis)	Comb. SLE (SLD Danno sism.) 48	
49	SLD(sis)	Comb. SLE (SLD Danno sism.) 49	
50	SLD(sis)	Comb. SLE (SLD Danno sism.) 50	
51	SLD(sis)	Comb. SLE (SLD Danno sism.) 51	
52	SLD(sis)	Comb. SLE (SLD Danno sism.) 52	
53	SLD(sis)	Comb. SLE (SLD Danno sism.) 53	
54	SLD(sis)	Comb. SLE (SLD Danno sism.) 54	
55	SLD(sis)	Comb. SLE (SLD Danno sism.) 55	
56	SLD(sis)	Comb. SLE (SLD Danno sism.) 56	
57	SLD(sis)	Comb. SLE (SLD Danno sism.) 57	
58	SLD(sis)	Comb. SLE (SLD Danno sism.) 58	
59	SLD(sis)	Comb. SLE (SLD Danno sism.) 59	
60	SLD(sis)	Comb. SLE (SLD Danno sism.) 60	
61	SLD(sis)	Comb. SLE (SLD Danno sism.) 61	
62	SLD(sis)	Comb. SLE (SLD Danno sism.) 62	
63	SLD(sis)	Comb. SLE (SLD Danno sism.) 63	

Cmb	Tipo	Sigla Id	effetto P-delta
64	SLD(sis)	Comb. SLE (SLD Danno sism.) 64	
65	SLD(sis)	Comb. SLE (SLD Danno sism.) 65	
66	SLD(sis)	Comb. SLE (SLD Danno sism.) 66	
67	SLU(acc.)	Comb. SLU (Accid.) 67	

Cmb	CDC 1/15...	CDC 2/16...	CDC 3/17...	CDC 4/18...	CDC 5/19...	CDC 6/20...	CDC 7/21...	CDC 8/22...	CDC 9/23...	CDC 10/24...	CDC 11/25...	CDC 12/26...	CDC 13/27...	CDC 14/28...
1	1.30	0.0	0.0	0.0	0.0	0.0	0.0	0.0	0.0					
2	1.00	0.0	0.0	0.0	0.0	0.0	0.0	0.0	0.0					
3	1.00	-1.00	0.0	-0.30	0.0	0.0	0.0	0.0	0.0					
4	1.00	-1.00	0.0	0.30	0.0	0.0	0.0	0.0	0.0					
5	1.00	1.00	0.0	-0.30	0.0	0.0	0.0	0.0	0.0					
6	1.00	1.00	0.0	0.30	0.0	0.0	0.0	0.0	0.0					
7	1.00	-1.00	0.0	0.0	-0.30	0.0	0.0	0.0	0.0					
8	1.00	-1.00	0.0	0.0	0.30	0.0	0.0	0.0	0.0					
9	1.00	1.00	0.0	0.0	-0.30	0.0	0.0	0.0	0.0					
10	1.00	1.00	0.0	0.0	0.30	0.0	0.0	0.0	0.0					
11	1.00	0.0	-1.00	-0.30	0.0	0.0	0.0	0.0	0.0					
12	1.00	0.0	-1.00	0.30	0.0	0.0	0.0	0.0	0.0					
13	1.00	0.0	1.00	-0.30	0.0	0.0	0.0	0.0	0.0					
14	1.00	0.0	1.00	0.30	0.0	0.0	0.0	0.0	0.0					
15	1.00	0.0	-1.00	0.0	-0.30	0.0	0.0	0.0	0.0					
16	1.00	0.0	-1.00	0.0	0.30	0.0	0.0	0.0	0.0					
17	1.00	0.0	1.00	0.0	-0.30	0.0	0.0	0.0	0.0					
18	1.00	0.0	1.00	0.0	0.30	0.0	0.0	0.0	0.0					
19	1.00	-0.30	0.0	-1.00	0.0	0.0	0.0	0.0	0.0					
20	1.00	-0.30	0.0	1.00	0.0	0.0	0.0	0.0	0.0					
21	1.00	0.30	0.0	-1.00	0.0	0.0	0.0	0.0	0.0					
22	1.00	0.30	0.0	1.00	0.0	0.0	0.0	0.0	0.0					
23	1.00	0.0	-0.30	-1.00	0.0	0.0	0.0	0.0	0.0					
24	1.00	0.0	-0.30	1.00	0.0	0.0	0.0	0.0	0.0					
25	1.00	0.0	0.30	-1.00	0.0	0.0	0.0	0.0	0.0					
26	1.00	0.0	0.30	1.00	0.0	0.0	0.0	0.0	0.0					
27	1.00	-0.30	0.0	0.0	-1.00	0.0	0.0	0.0	0.0					
28	1.00	-0.30	0.0	0.0	1.00	0.0	0.0	0.0	0.0					
29	1.00	0.30	0.0	0.0	-1.00	0.0	0.0	0.0	0.0					
30	1.00	0.30	0.0	0.0	1.00	0.0	0.0	0.0	0.0					
31	1.00	0.0	-0.30	0.0	-1.00	0.0	0.0	0.0	0.0					
32	1.00	0.0	-0.30	0.0	1.00	0.0	0.0	0.0	0.0					
33	1.00	0.0	0.30	0.0	-1.00	0.0	0.0	0.0	0.0					
34	1.00	0.0	0.30	0.0	1.00	0.0	0.0	0.0	0.0					
35	1.00	0.0	0.0	0.0	0.0	-1.00	0.0	-0.30	0.0					
36	1.00	0.0	0.0	0.0	0.0	-1.00	0.0	0.30	0.0					
37	1.00	0.0	0.0	0.0	0.0	1.00	0.0	-0.30	0.0					
38	1.00	0.0	0.0	0.0	0.0	1.00	0.0	0.30	0.0					
39	1.00	0.0	0.0	0.0	0.0	-1.00	0.0	0.0	-0.30					
40	1.00	0.0	0.0	0.0	0.0	-1.00	0.0	0.0	0.30					
41	1.00	0.0	0.0	0.0	0.0	1.00	0.0	0.0	-0.30					
42	1.00	0.0	0.0	0.0	0.0	1.00	0.0	0.0	0.30					
43	1.00	0.0	0.0	0.0	0.0	0.0	-1.00	-0.30	0.0					
44	1.00	0.0	0.0	0.0	0.0	0.0	-1.00	0.30	0.0					
45	1.00	0.0	0.0	0.0	0.0	0.0	1.00	-0.30	0.0					
46	1.00	0.0	0.0	0.0	0.0	0.0	1.00	0.30	0.0					
47	1.00	0.0	0.0	0.0	0.0	0.0	-1.00	0.0	-0.30					
48	1.00	0.0	0.0	0.0	0.0	0.0	-1.00	0.0	0.30					
49	1.00	0.0	0.0	0.0	0.0	0.0	1.00	0.0	-0.30					
50	1.00	0.0	0.0	0.0	0.0	0.0	1.00	0.0	0.30					
51	1.00	0.0	0.0	0.0	0.0	-0.30	0.0	-1.00	0.0					
52	1.00	0.0	0.0	0.0	0.0	-0.30	0.0	1.00	0.0					
53	1.00	0.0	0.0	0.0	0.0	0.30	0.0	-1.00	0.0					
54	1.00	0.0	0.0	0.0	0.0	0.30	0.0	1.00	0.0					
55	1.00	0.0	0.0	0.0	0.0	0.0	-0.30	-1.00	0.0					
56	1.00	0.0	0.0	0.0	0.0	0.0	-0.30	1.00	0.0					
57	1.00	0.0	0.0	0.0	0.0	0.0	0.30	-1.00	0.0					
58	1.00	0.0	0.0	0.0	0.0	0.0	0.30	1.00	0.0					
59	1.00	0.0	0.0	0.0	0.0	-0.30	0.0	0.0	-1.00					
60	1.00	0.0	0.0	0.0	0.0	-0.30	0.0	0.0	1.00					
61	1.00	0.0	0.0	0.0	0.0	0.30	0.0	0.0	-1.00					
62	1.00	0.0	0.0	0.0	0.0	0.30	0.0	0.0	1.00					
63	1.00	0.0	0.0	0.0	0.0	0.0	-0.30	0.0	-1.00					
64	1.00	0.0	0.0	0.0	0.0	0.0	-0.30	0.0	1.00					

Cmb	CDC 1/15...	CDC 2/16...	CDC 3/17...	CDC 4/18...	CDC 5/19...	CDC 6/20...	CDC 7/21...	CDC 8/22...	CDC 9/23...	CDC 10/24...	CDC 11/25...	CDC 12/26...	CDC 13/27...	CDC 14/28...
65	1.00	0.0	0.0	0.0	0.0	0.0	0.30	0.0	-1.00					
66	1.00	0.0	0.0	0.0	0.0	0.0	0.30	0.0	1.00					
67	1.00	0.0	0.0	0.0	0.0	0.0	0.0	0.0	0.0					

AZIONE SISMICA

VALUTAZIONE DELL' AZIONE SISMICA

L'azione sismica sulle costruzioni è valutata a partire dalla "pericolosità sismica di base", in condizioni ideali di sito di riferimento rigido con superficie topografica orizzontale.

Allo stato attuale, la pericolosità sismica su reticolo di riferimento nell'intervallo di riferimento è fornita dai dati pubblicati sul sito <http://esse1.mi.ingv.it/>. Per punti non coincidenti con il reticolo di riferimento e periodi di ritorno non contemplati direttamente si opera come indicato nell' allegato alle NTC (rispettivamente media pesata e interpolazione).

L' azione sismica viene definita in relazione ad un periodo di riferimento V_r che si ricava, per ciascun tipo di costruzione, moltiplicandone la vita nominale per il coefficiente d'uso (vedi tabella Parametri della struttura). Fissato il periodo di riferimento V_r e la probabilità di superamento P_{ver} associata a ciascuno degli stati limite considerati, si ottiene il periodo di ritorno T_r e i relativi parametri di pericolosità sismica (vedi tabella successiva):

- ag: accelerazione orizzontale massima del terreno;
- Fo: valore massimo del fattore di amplificazione dello spettro in accelerazione orizzontale;
- T*c: periodo di inizio del tratto a velocità costante dello spettro in accelerazione orizzontale;

Parametri della struttura					
Classe d'uso	Vita V_n [anni]	Coeff. Uso	Periodo V_r [anni]	Tipo di suolo	Categoria topografica
IV	100.0	2.0	200.0	A	T1

Individuati su reticolo di riferimento i parametri di pericolosità sismica si valutano i parametri spettrali riportati in tabella:

S è il coefficiente che tiene conto della categoria di sottosuolo e delle condizioni topografiche mediante la relazione seguente $S = S_s \cdot S_t$ (3.2.3)

Fo è il fattore che quantifica l'amplificazione spettrale massima, su sito di riferimento rigido orizzontale

Fv è il fattore che quantifica l'amplificazione spettrale massima verticale, in termini di accelerazione orizzontale massima del terreno ag su sito di riferimento rigido orizzontale

Tb è il periodo corrispondente all'inizio del tratto dello spettro ad accelerazione costante.

Tc è il periodo corrispondente all'inizio del tratto dello spettro a velocità costante.

Td è il periodo corrispondente all'inizio del tratto dello spettro a spostamento costante.

Lo spettro di risposta elastico in accelerazione della componente orizzontale del moto sismico, S_e , è definito dalle seguenti espressioni:

$$\begin{aligned}
 0 \leq T < T_B & \quad S_e(T) = a_g \cdot S \cdot \eta \cdot F_o \cdot \left[\frac{T}{T_B} + \frac{1}{\eta \cdot F_o} \left(1 - \frac{T}{T_B} \right) \right] \\
 T_B \leq T < T_C & \quad S_e(T) = a_g \cdot S \cdot \eta \cdot F_o \\
 T_C \leq T < T_D & \quad S_e(T) = a_g \cdot S \cdot \eta \cdot F_o \cdot \left(\frac{T_C}{T} \right) \\
 T_D \leq T & \quad S_e(T) = a_g \cdot S \cdot \eta \cdot F_o \cdot \left(\frac{T_C \cdot T_D}{T^2} \right)
 \end{aligned}$$

Dove per sottosuolo di categoria **A** i coefficienti S_s e C_C valgono 1; mentre per le categorie di sottosuolo B, C, D, E i coefficienti S_s e C_C vengono calcolati mediante le espressioni riportate nella seguente Tabella

Categoria sottosuolo	S_s	C_c
A	1,00	1,00
B	$1,00 \leq 1,40 - 0,40 \cdot F_o \cdot \frac{a_g}{g} \leq 1,20$	$1,10 \cdot (T_c^*)^{-0,20}$
C	$1,00 \leq 1,70 - 0,60 \cdot F_o \cdot \frac{a_g}{g} \leq 1,50$	$1,05 \cdot (T_c^*)^{-0,33}$
D	$0,90 \leq 2,40 - 1,50 \cdot F_o \cdot \frac{a_g}{g} \leq 1,80$	$1,25 \cdot (T_c^*)^{-0,50}$
E	$1,00 \leq 2,00 - 1,10 \cdot F_o \cdot \frac{a_g}{g} \leq 1,60$	$1,15 \cdot (T_c^*)^{-0,40}$

Per tenere conto delle condizioni topografiche e in assenza di specifiche analisi di risposta sismica locale, si utilizzano i valori del coefficiente topografico S_T riportati nella seguente Tabella

Categoria topografica	Ubicazione dell'opera o dell'intervento	S_T
T1	-	1,0
T2	In corrispondenza della sommità del pendio	1,2
T3	In corrispondenza della cresta di un rilievo con pendenza media minore o uguale a 30°	1,2
T4	In corrispondenza della cresta di un rilievo con pendenza media maggiore di 30°	1,4

Lo spettro di risposta elastico in accelerazione della componente verticale del moto sismico, S_{vz} , è definito dalle espressioni:

$$0 \leq T < T_B \quad S_{vz}(T) = a_g \cdot S \cdot \eta \cdot F_v \cdot \left[\frac{T}{T_B} + \frac{1}{\eta \cdot F_o} \left(1 - \frac{T}{T_B} \right) \right]$$

$$T_B \leq T < T_C \quad S_{vz}(T) = a_g \cdot S \cdot \eta \cdot F_v$$

$$T_C \leq T < T_D \quad S_{vz}(T) = a_g \cdot S \cdot \eta \cdot F_v \cdot \left(\frac{T_C}{T} \right)$$

$$T_D \leq T \quad S_{vz}(T) = a_g \cdot S \cdot \eta \cdot F_v \cdot \left(\frac{T_C \cdot T_D}{T^2} \right)$$

I valori di S_s , T_B , T_C e T_D , sono riportati nella seguente Tabella

Categoria di sottosuolo	S_s	T_B	T_C	T_D
A, B, C, D, E	1,0	0,05 s	0,15 s	1,0 s

Id nodo	Longitudine	Latitudine	Distanza Km
Loc.	17.719	40.552	
34363	17.699	40.506	5.369
34364	17.764	40.504	6.532
34142	17.768	40.554	4.132
34141	17.702	40.556	1.499

SL	Pver	Tr	ag	Fo	T*c
		Anni	g		sec
SLO	81.0	120.0	0.033	2.418	0.342
SLD	63.0	201.0	0.038	2.519	0.380
SLV	10.0	1898.0	0.066	2.960	0.508
SLC	5.0	2475.0	0.070	3.021	0.521

SL	ag	S	Fo	Fv	Tb	Tc	Td
	g				sec	sec	sec
SLO	0.033	1.000	2.418	0.588	0.114	0.342	1.730
SLD	0.038	1.000	2.519	0.666	0.127	0.380	1.754
SLV	0.066	1.000	2.960	1.030	0.169	0.508	1.866
SLC	0.070	1.000	3.021	1.080	0.174	0.521	1.880

RISULTATI ANALISI SISMICHE

LEGENDA TABELLA ANALISI SISMICHE

Il programma consente l'analisi di diverse configurazioni sismiche.

Sono previsti, infatti, i seguenti casi di carico:

- 9. Esk** caso di carico sismico con analisi statica equivalente
- 10. Edk** caso di carico sismico con analisi dinamica

Ciascun caso di carico è caratterizzato da un angolo di ingresso e da una configurazione di masse determinante la forza sismica complessiva (si rimanda al capitolo relativo ai casi di carico per chiarimenti inerenti questo aspetto).

Nella colonna Note, in funzione della norma in uso sono riportati i parametri fondamentali che caratterizzano l'azione sismica: in particolare possono essere presenti i seguenti valori:

Angolo di ingresso	Angolo di ingresso dell'azione sismica orizzontale
Fattore di importanza	Fattore di importanza dell'edificio, in base alla categoria di appartenenza
Zona sismica	Zona sismica
Accelerazione ag	Accelerazione orizzontale massima sul suolo
Categoria suolo	Categoria di profilo stratigrafico del suolo di fondazione
Fattore q	Fattore di struttura/di comportamento. Dipendente dalla tipologia strutturale
Fattore di sito S	Fattore dipendente dalla stratigrafia e dal profilo topografico
Classe di duttilità CD	Classe di duttilità della struttura – "A" duttilità alta, "B" duttilità bassa
Fattore riduz. SLD	Fattore di riduzione dello spettro elastico per lo stato limite di danno
Periodo proprio T1	Periodo proprio di vibrazione della struttura
Coefficiente Lambda	Coefficiente dipendente dal periodo proprio T1 e dal numero di piani della struttura
Ordinata spettro Sd(T1)	Valore delle ordinate dello spettro di progetto per lo stato limite ultimo, componente orizzontale (verticale Svd)
Ordinata spettro Se(T1)	Valore delle ordinate dello spettro elastico ridotta del fattore SLD per lo stato limite di danno, componente orizzontale (verticale Sve)
Ordinata spettro S (Tb-Tc)	Valore dell' ordinata dello spettro in uso nel tratto costante
numero di modi considerati	Numero di modi di vibrare della struttura considerati nell'analisi dinamica

Per ciascun caso di carico sismico viene riportato l'insieme di dati sotto riportati (le masse sono espresse in unità di forza):

- a) **analisi sismica statica equivalente:**
 - quota, posizione del centro di applicazione e azione orizzontale risultante, posizione del baricentro delle rigidezze, rapporto r/Ls (per strutture a nucleo), indici di regolarità e/r secondo EC8 4.2.3.2
 - azione sismica complessiva
- b) **analisi sismica dinamica con spettro di risposta:**

- quota, posizione del centro di massa e massa risultante, posizione del baricentro delle rigidità, rapporto r/Ls (per strutture a nucleo) , indici di regolarità e/r secondo EC8 4.2.3.2
- frequenza, periodo, accelerazione spettrale, massa eccitata nelle tre direzioni globali per tutti i modi
- massa complessiva ed aliquota di massa complessiva eccitata.

Per ciascuna combinazione sismica definita SLD o SLO viene riportato il livello di deformazione ϵ_T (dr) degli elementi strutturali verticali. Per semplicità di consultazione il livello è espresso anche in unità $1000 \cdot \epsilon_T/h$ da confrontare direttamente con i valori forniti nella norma (es. 5 per edifici con tamponamenti collegati rigidamente alla struttura, 10.0 per edifici con tamponamenti collegati elasticamente, 3 per edifici in muratura ordinaria, 4 per edifici in muratura armata).

Qualora si applichi il D.M. 96 (vedi NOTA sul capitolo "normativa di riferimento") l'analisi sismica dinamica può essere comprensiva di sollecitazione verticale contemporanea a quella orizzontale, nel qual caso è effettuata una sovrapposizione degli effetti in ragione della radice dei quadrati degli effetti stessi. Per ciascuna combinazione sismica - analisi effettuate con il D.M. 96 (vedi NOTA sul capitolo "normativa di riferimento") - viene riportato il livello di deformazione ϵ_T , ϵ_P e ϵ_D degli elementi strutturali verticali. Per semplicità di consultazione il livello è espresso in unità $1000 \cdot \epsilon_T/h$ da confrontare direttamente con il valore 2 o 4 per la verifica.

Per gli edifici sismicamente isolati si riportano di seguito le verifiche condotte sui dispositivi di isolamento. Le verifiche sono effettuate secondo la circolare n.7/2019 del C.S.LL.PP nelle combinazioni in SLC come previsto dal DM 17-01-2018. Per ogni combinazione è riportato il codice di verifica ed i valori utilizzati per la verifica: spostamento dE , area ridotta e dimensione A_2 , azione verticale, deformazioni di taglio dell'elastomero e tensioni nell'acciaio.

Qualora si applichi l'Ordinanza 3274 e s.m.i. le verifiche sono eseguite in accordo con l'allegato 10.A. In particolare la tabella, per ogni combinazione di calcolo, riporta:

Nodo	Nodo di appoggio dell' isolatore
Cmb	Combinazione oggetto della verifica
Verif.	Codice di verifica ok – verifica positiva , NV – verifica negativa, ND – verifica non completata
dE	Spostamento relativo tra le due facce (amplificato del 20% per Ordinanza 3274 e smi) combinato con la regola del 30%
Ang fi	Angolo utilizzato per il calcolo dell' area ridotta A_r (per dispositivi circolari)
V	Azione verticale agente
Ar	Area ridotta efficace
Dim A2	Dimensione utile per il calcolo della deformazione per rotazione
Sig s	Tensione nell' inserto in acciaio
Gam c(a,s,t)	Deformazioni di taglio dell' elastomero
Vcr	Carico critico per instabilità

Affinché la verifica sia positiva deve essere:

- 1) $V > 0$
- 2) $Sig s < f_{yk}$
- 3) $Gam t < 5$
- 4) $Gam s < Gam * (caratteristica dell' elastomero)$
- 5) $Gam s < 2$
- 6) $V < 0.5 V_{cr}$

Calcolo dei fattori di comportamento secondo il D.M. 17/01/2018

La costruzione, nuova, è caratterizzata da regolarità sia in pianta sia in altezza ed è progettata in classe di duttilità media (CD"B").

Parametri fattore in direzione x e y

Sistema costruttivo: acciaio o composto acciaio-calcestruzzo
 Tipologia strutturale: strutture a mensola o a pendolo inverso
 Valore base fattore $q_0 = 2.000$
 Fattore di regolarità $K_R = 1.0$
 Fattore dissipativo $q_D = q_0 \cdot K_R = 2.000$

Fattori di comportamento utilizzati

Dissipativi
 q SLU x 2.000
 q SLU y 2.000
 q SLU z 1.500

CDC	Tipo	Sigla Id	Note
2	Edk	CDC=Ed (dinamico SLU) alfa=0.0 (ecc. +)	
			categoria suolo: A
			fattore di sito S = 1.000
			ordinata spettro (tratto Tb-Tc) = 0.098 g
			angolo di ingresso:0.0
			eccentricità aggiuntiva: positiva
			periodo proprio T1: 0.026 sec.
			fattore q: 2.000
			fattore per spost. mu d: 6.000
			classe di duttilità CD: B
			numero di modi considerati: 9
			combinaz. modale: CQC

Quota	M Sismica x g	Pos. GX	Pos. GY	E agg. X-X	E agg. Y-Y	Pos. KX	Pos. KY	(r/Ls)^2	rapp. ex/rx	rapp. ey/ry
cm	daN	cm	cm	cm	cm	cm	cm			
50.00	1470.00	699.80	334.75	0.0	-21.04	699.80	334.75	2.128	0.0	0.0
Risulta	1470.00									

Modo	Frequenza	Periodo	Acc. Spettrale	M efficace X x g	%	M efficace Y x g	%	M efficace Z x g	%	Energia	Energia x v
	Hz	sec	g	daN		daN		daN			
1	34.185	0.029	0.072	212.34	14.4	9.53e-03	6.48e-04	0.0	0.0	0.0	0.0
2	37.007	0.027	0.071	0.02	1.18e-03	1409.95	95.9	1.09	7.44e-02	0.0	0.0
3	38.106	0.026	0.071	1228.56	83.6	0.01	6.98e-04	1.62e-05	1.10e-06	0.0	0.0
4	50.941	0.020	0.070	29.04	2.0	9.23e-04	6.28e-05	0.07	4.74e-03	0.0	0.0
5	52.941	0.019	0.070	1.16e-03	7.86e-05	27.61	1.9	933.00	63.5	0.0	0.0
6	56.781	0.018	0.070	3.39e-05	2.30e-06	32.40	2.2	446.24	30.4	0.0	0.0
7	76.328	0.013	0.069	0.0	0.0	0.01	7.77e-04	89.39	6.1	0.0	0.0
8	197.443	0.005	0.067	2.95e-05	2.00e-06	9.74e-05	6.63e-06	0.14	9.63e-03	0.0	0.0
9	306.979	0.003	0.067	1.14e-03	7.75e-05	1.23e-03	8.39e-05	0.02	1.53e-03	0.0	0.0
Risulta				1469.95		1470.00		1469.96			
In percentuale				100.00		100.00		100.00			

CDC	Tipo	Sigla Id	Note
3	Edk	CDC=Ed (dinamico SLU) alfa=0.0 (ecc. -)	
			categoria suolo: A
			fattore di sito S = 1.000
			ordinata spettro (tratto Tb-Tc) = 0.098 g
			angolo di ingresso:0.0
			eccentricità aggiuntiva: negativa
			periodo proprio T1: 0.027 sec.
			fattore q: 2.000
			fattore per spost. mu d: 6.000
			classe di duttilità CD: B
			numero di modi considerati: 9
			combinaz. modale: CQC

Quota	M Sismica x g	Pos. GX	Pos. GY	E agg. X-X	E agg. Y-Y	Pos. KX	Pos. KY	(r/Ls)^2	rapp. ex/rx	rapp. ey/ry
-------	---------------	---------	---------	------------	------------	---------	---------	----------	-------------	-------------

Quota	M Sismica x g	Pos. GX	Pos. GY	E agg. X-X	E agg. Y-Y	Pos. KX	Pos. KY	(r/Ls)^2	rapp. ex/rx	rapp. ey/ry
cm	daN	cm	cm	cm	cm	cm	cm			
50.00	1470.00	699.80	334.75	0.0	21.04	699.80	334.75	2.128	0.0	0.0
Risulta	1470.00									

Modo	Frequenza	Periodo	Acc. Spettrale	M efficace X x g	%	M efficace Y x g	%	M efficace Z x g	%	Energia	Energia x v
	Hz	sec	g	daN		daN		daN			
1	34.753	0.029	0.072	10.05	0.7	0.02	1.21e-03	1.41e-05	0.0	0.0	0.0
2	37.007	0.027	0.071	2.48e-03	1.69e-04	1409.96	95.9	1.09	7.43e-02	0.0	0.0
3	37.595	0.027	0.071	1432.46	97.4	1.44e-03	9.79e-05	6.27e-05	4.26e-06	0.0	0.0
4	50.860	0.020	0.070	27.43	1.9	5.72e-04	3.89e-05	0.06	4.11e-03	0.0	0.0
5	52.946	0.019	0.070	8.47e-04	5.76e-05	27.59	1.9	933.74	63.5	0.0	0.0
6	56.775	0.018	0.070	4.96e-05	3.37e-06	32.42	2.2	445.57	30.3	0.0	0.0
7	76.359	0.013	0.069	2.07e-06	0.0	0.01	8.63e-04	89.34	6.1	0.0	0.0
8	165.467	0.006	0.068	0.01	9.42e-04	2.99e-04	2.04e-05	0.03	1.98e-03	0.0	0.0
9	226.651	0.004	0.067	2.91e-03	1.98e-04	1.83e-04	1.24e-05	0.13	9.10e-03	0.0	0.0
Risulta				1469.97		1470.00		1469.96			
In percentuale				100.00		100.00		100.00			

CDC	Tipo	Sigla Id	Note
4	Edk	CDC=Ed (dinamico SLU) alfa=90.00 (ecc. +)	
			categoria suolo: A
			fattore di sito S = 1.000
			ordinata spettro (tratto Tb-Tc) = 0.098 g
			angolo di ingresso:90.00
			eccentricità aggiuntiva: positiva
			periodo proprio T1: 0.026 sec.
			fattore q: 2.000
			fattore per spost. mu d: 6.000
			classe di duttilità CD: B
			numero di modi considerati: 9
			combinaz. modale: CQC

Quota	M Sismica x g	Pos. GX	Pos. GY	E agg. X-X	E agg. Y-Y	Pos. KX	Pos. KY	(r/Ls)^2	rapp. ex/rx	rapp. ey/ry
cm	daN	cm	cm	cm	cm	cm	cm			
50.00	1470.00	699.80	334.75	55.00	0.0	699.80	334.75	2.128	0.0	0.0
Risulta	1470.00									

Modo	Frequenza	Periodo	Acc. Spettrale	M efficace X x g	%	M efficace Y x g	%	M efficace Z x g	%	Energia	Energia x v
	Hz	sec	g	daN		daN		daN			
1	33.640	0.030	0.072	23.00	1.6	403.02	27.4	0.12	8.43e-03	0.0	0.0
2	37.516	0.027	0.071	1235.01	84.0	189.56	12.9	0.17	1.12e-02	0.0	0.0
3	38.395	0.026	0.071	183.68	12.5	815.47	55.5	0.96	6.55e-02	0.0	0.0
4	50.785	0.020	0.070	28.26	1.9	3.27e-03	2.23e-04	0.04	2.60e-03	0.0	0.0
5	52.955	0.019	0.070	1.11e-04	7.55e-06	28.46	1.9	937.21	63.8	0.0	0.0
6	56.793	0.018	0.070	1.02e-03	6.91e-05	33.48	2.3	442.00	30.1	0.0	0.0
7	76.350	0.013	0.069	0.0	0.0	0.01	7.66e-04	89.28	6.1	0.0	0.0
8	133.070	0.008	0.068	5.35e-03	3.64e-04	2.10e-03	1.43e-04	0.09	6.14e-03	0.0	0.0
9	229.315	0.004	0.067	0.03	1.97e-03	9.56e-06	0.0	0.05	3.44e-03	0.0	0.0
Risulta				1469.99		1470.00		1469.92			
In percentuale				100.00		100.00		99.99			

CDC	Tipo	Sigla Id	Note
5	Edk	CDC=Ed (dinamico SLU) alfa=90.00 (ecc. -)	
			categoria suolo: A
			fattore di sito S = 1.000
			ordinata spettro (tratto Tb-Tc) = 0.098 g
			angolo di ingresso:90.00
			eccentricità aggiuntiva: negativa

CDC	Tipo	Sigla Id	Note
			periodo proprio T1: 0.026 sec.
			fattore q: 2.000
			fattore per spost. mu d: 6.000
			classe di duttilità CD: B
			numero di modi considerati: 9
			combinaz. modale: CQC

Quota	M Sismica x g	Pos. GX	Pos. GY	E agg. X-X	E agg. Y-Y	Pos. KX	Pos. KY	(r/Ls)^2	rapp. ex/rx	rapp. ey/ry
cm	daN	cm	cm	cm	cm	cm	cm			
50.00	1470.00	699.80	334.75	-55.00	0.0	699.80	334.75	2.128	0.0	0.0
Risulta	1470.00									

Modo	Frequenza	Periodo	Acc. Spettrale	M efficace X x g	%	M efficace Y x g	%	M efficace Z x g	%	Energia	Energia x v
	Hz	sec	g	daN		daN		daN			
1	33.627	0.030	0.072	22.81	1.6	405.39	27.6	0.12	8.45e-03	0.0	0.0
2	37.517	0.027	0.071	1239.65	84.3	185.39	12.6	0.17	1.17e-02	0.0	0.0
3	38.408	0.026	0.071	179.24	12.2	817.23	55.6	0.96	6.50e-02	0.0	0.0
4	50.784	0.020	0.070	28.25	1.9	1.55e-05	1.06e-06	0.08	5.46e-03	0.0	0.0
5	52.955	0.019	0.070	4.78e-03	3.25e-04	28.48	1.9	937.20	63.8	0.0	0.0
6	56.793	0.018	0.070	4.33e-04	2.95e-05	33.49	2.3	441.96	30.1	0.0	0.0
7	76.350	0.013	0.069	0.0	0.0	0.01	7.68e-04	89.29	6.1	0.0	0.0
8	135.091	0.007	0.068	5.55e-03	3.78e-04	1.91e-03	1.30e-04	0.09	6.11e-03	0.0	0.0
9	229.148	0.004	0.067	0.03	1.96e-03	7.66e-06	0.0	0.05	3.45e-03	0.0	0.0
Risulta				1469.99		1470.00		1469.92			
In percentuale				100.00		100.00		99.99			

CDC	Tipo	Sigla Id	Note
6	Edk	CDC=Ed (dinamico SLD) alfa=0.0 (ecc. +)	
			categoria suolo: A
			fattore di sito S = 1.000
			ordinata spettro (tratto Tb-Tc) = 0.097 g
			angolo di ingresso:0.0
			eccentricità aggiuntiva: positiva
			periodo proprio T1: 0.026 sec.
			numero di modi considerati: 9
			combinaz. modale: CQC

Quota	M Sismica x g	Pos. GX	Pos. GY	E agg. X-X	E agg. Y-Y	Pos. KX	Pos. KY	(r/Ls)^2	rapp. ex/rx	rapp. ey/ry
cm	daN	cm	cm	cm	cm	cm	cm			
50.00	1470.00	699.80	334.75	0.0	-21.04	699.80	334.75	2.128	0.0	0.0
Risulta	1470.00									

Modo	Frequenza	Periodo	Acc. Spettrale	M efficace X x g	%	M efficace Y x g	%	M efficace Z x g	%	Energia	Energia x v
	Hz	sec	g	daN		daN		daN			
1	34.185	0.029	0.052	212.34	14.4	9.53e-03	6.48e-04	0.0	0.0	0.0	0.0
2	37.007	0.027	0.051	0.02	1.18e-03	1409.95	95.9	1.09	7.44e-02	0.0	0.0
3	38.106	0.026	0.050	1228.56	83.6	0.01	6.98e-04	1.62e-05	1.10e-06	0.0	0.0
4	50.941	0.020	0.047	29.04	2.0	9.23e-04	6.28e-05	0.07	4.74e-03	0.0	0.0
5	52.941	0.019	0.047	1.16e-03	7.86e-05	27.61	1.9	933.00	63.5	0.0	0.0
6	56.781	0.018	0.046	3.39e-05	2.30e-06	32.40	2.2	446.24	30.4	0.0	0.0
7	76.328	0.013	0.044	0.0	0.0	0.01	7.77e-04	89.39	6.1	0.0	0.0
8	197.443	0.005	0.041	2.95e-05	2.00e-06	9.74e-05	6.63e-06	0.14	9.63e-03	0.0	0.0
9	306.979	0.003	0.040	1.14e-03	7.75e-05	1.23e-03	8.39e-05	0.02	1.53e-03	0.0	0.0
Risulta				1469.95		1470.00		1469.96			
In percentuale				100.00		100.00		100.00			

CDC	Tipo	Sigla Id	Note
7	Edk	CDC=Ed (dinamico SLD) alfa=0.0 (ecc. -)	
			categoria suolo: A
			fattore di sito S = 1.000
			ordinata spettro (tratto Tb-Tc) = 0.097 g
			angolo di ingresso:0.0
			eccentricità aggiuntiva: negativa
			periodo proprio T1: 0.027 sec.
			numero di modi considerati: 9
			combinaz. modale: CQC

Quota	M Sismica x g	Pos. GX	Pos. GY	E agg. X-X	E agg. Y-Y	Pos. KX	Pos. KY	(r/Ls)^2	rapp. ex/rx	rapp. ey/ry
cm	daN	cm	cm	cm	cm	cm	cm			
50.00	1470.00	699.80	334.75	0.0	21.04	699.80	334.75	2.128	0.0	0.0
Risulta	1470.00									

Modo	Frequenza	Periodo	Acc. Spettrale	M efficace X x g	%	M efficace Y x g	%	M efficace Z x g	%	Energia	Energia x v
	Hz	sec	g	daN		daN		daN			
1	34.753	0.029	0.052	10.05	0.7	0.02	1.21e-03	1.41e-05	0.0	0.0	0.0
2	37.007	0.027	0.051	2.48e-03	1.69e-04	1409.96	95.9	1.09	7.43e-02	0.0	0.0
3	37.595	0.027	0.051	1432.46	97.4	1.44e-03	9.79e-05	6.27e-05	4.26e-06	0.0	0.0
4	50.860	0.020	0.047	27.43	1.9	5.72e-04	3.89e-05	0.06	4.11e-03	0.0	0.0
5	52.946	0.019	0.047	8.47e-04	5.76e-05	27.59	1.9	933.74	63.5	0.0	0.0
6	56.775	0.018	0.046	4.96e-05	3.37e-06	32.42	2.2	445.57	30.3	0.0	0.0
7	76.359	0.013	0.044	2.07e-06	0.0	0.01	8.63e-04	89.34	6.1	0.0	0.0
8	165.467	0.006	0.041	0.01	9.42e-04	2.99e-04	2.04e-05	0.03	1.98e-03	0.0	0.0
9	226.651	0.004	0.040	2.91e-03	1.98e-04	1.83e-04	1.24e-05	0.13	9.10e-03	0.0	0.0
Risulta				1469.97		1470.00		1469.96			
In percentuale				100.00		100.00		100.00			

CDC	Tipo	Sigla Id	Note
8	Edk	CDC=Ed (dinamico SLD) alfa=90.00 (ecc. +)	
			categoria suolo: A
			fattore di sito S = 1.000
			ordinata spettro (tratto Tb-Tc) = 0.097 g
			angolo di ingresso:90.00
			eccentricità aggiuntiva: positiva
			periodo proprio T1: 0.026 sec.
			numero di modi considerati: 9
			combinaz. modale: CQC

Quota	M Sismica x g	Pos. GX	Pos. GY	E agg. X-X	E agg. Y-Y	Pos. KX	Pos. KY	(r/Ls)^2	rapp. ex/rx	rapp. ey/ry
cm	daN	cm	cm	cm	cm	cm	cm			
50.00	1470.00	699.80	334.75	55.00	0.0	699.80	334.75	2.128	0.0	0.0
Risulta	1470.00									

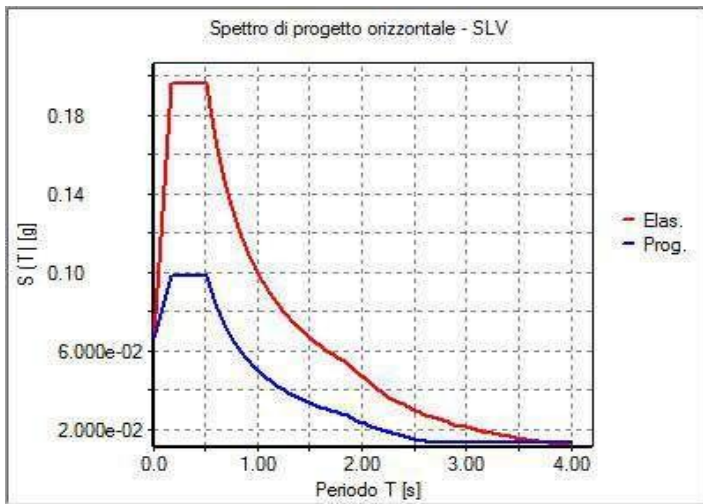
Modo	Frequenza	Periodo	Acc. Spettrale	M efficace X x g	%	M efficace Y x g	%	M efficace Z x g	%	Energia	Energia x v
	Hz	sec	g	daN		daN		daN			
1	33.640	0.030	0.052	23.00	1.6	403.02	27.4	0.12	8.43e-03	0.0	0.0
2	37.516	0.027	0.051	1235.01	84.0	189.56	12.9	0.17	1.12e-02	0.0	0.0
3	38.395	0.026	0.050	183.68	12.5	815.47	55.5	0.96	6.55e-02	0.0	0.0
4	50.785	0.020	0.047	28.26	1.9	3.27e-03	2.23e-04	0.04	2.60e-03	0.0	0.0
5	52.955	0.019	0.047	1.11e-04	7.55e-06	28.46	1.9	937.21	63.8	0.0	0.0
6	56.793	0.018	0.046	1.02e-03	6.91e-05	33.48	2.3	442.00	30.1	0.0	0.0
7	76.350	0.013	0.044	0.0	0.0	0.01	7.66e-04	89.28	6.1	0.0	0.0
8	133.070	0.008	0.042	5.35e-03	3.64e-04	2.10e-03	1.43e-04	0.09	6.14e-03	0.0	0.0
9	229.315	0.004	0.040	0.03	1.97e-03	9.56e-06	0.0	0.05	3.44e-03	0.0	0.0
Risulta				1469.99		1470.00		1469.92			

Modo	Frequenza	Periodo	Acc. Spettrale	M efficace X x g	%	M efficace Y x g	%	M efficace Z x g	%	Energia	Energia x v
In percentuale				100.00		100.00		99.99			
CDC	Tipo	Sigla Id			Note						
9	Edk	CDC=Ed (dinamico SLD) alfa=90.00 (ecc. -)									
					categoria suolo: A						
					fattore di sito S = 1.000						
					ordinata spettro (tratto Tb-Tc) = 0.097 g						
					angolo di ingresso:90.00						
					eccentricità aggiuntiva: negativa						
					periodo proprio T1: 0.026 sec.						
					numero di modi considerati: 9						
					combinaz. modale: CQC						

Quota	M Sismica x g	Pos. GX	Pos. GY	E agg. X-X	E agg. Y-Y	Pos. KX	Pos. KY	(r/Ls)^2	rapp. ex/rx	rapp. ey/ry
cm	daN	cm	cm	cm	cm	cm	cm			
50.00	1470.00	699.80	334.75	-55.00	0.0	699.80	334.75	2.128	0.0	0.0
Risulta	1470.00									

Modo	Frequenza	Periodo	Acc. Spettrale	M efficace X x g	%	M efficace Y x g	%	M efficace Z x g	%	Energia	Energia x v
	Hz	sec	g	daN		daN		daN			
1	33.627	0.030	0.052	22.81	1.6	405.39	27.6	0.12	8.45e-03	0.0	0.0
2	37.517	0.027	0.051	1239.65	84.3	185.39	12.6	0.17	1.17e-02	0.0	0.0
3	38.408	0.026	0.050	179.24	12.2	817.23	55.6	0.96	6.50e-02	0.0	0.0
4	50.784	0.020	0.047	28.25	1.9	1.55e-05	1.06e-06	0.08	5.46e-03	0.0	0.0
5	52.955	0.019	0.047	4.78e-03	3.25e-04	28.48	1.9	937.20	63.8	0.0	0.0
6	56.793	0.018	0.046	4.33e-04	2.95e-05	33.49	2.3	441.96	30.1	0.0	0.0
7	76.350	0.013	0.044	0.0	0.0	0.01	7.68e-04	89.29	6.1	0.0	0.0
8	135.091	0.007	0.042	5.55e-03	3.78e-04	1.91e-03	1.30e-04	0.09	6.11e-03	0.0	0.0
9	229.148	0.004	0.040	0.03	1.96e-03	7.66e-06	0.0	0.05	3.45e-03	0.0	0.0
Risulta				1469.99		1470.00		1469.92			
In percentuale				100.00		100.00		99.99			

Cmb	Pilas. 1000 etaT/h	etaT	inter. h	Pilas. 1000 etaT/h	etaT	inter. h	Pilas. 1000 etaT/h	etaT	inter. h
		cm	cm		cm	cm		cm	cm
35	1	9.44e-034.72e-04	50.0	2	0.016.64e-04	50.0	3	4.57e-032.28e-04	50.0
			50.0			50.0			50.0
36	1	1.71e-038.53e-05	50.0	5	0.027.70e-04	50.0	6	0.016.96e-04	50.0
			50.0			50.0			50.0
...									
66	4	0.016.73e-04	50.0	2	9.06e-034.53e-04	50.0	3	5.16e-032.58e-04	50.0
Cmb									
		1000 etaT/h			0.027.72e-04	50.0		7.50e-033.75e-04	50.0
		0.02							



31_RIS_SPETTRI_PROGETTO_SLV_O

RISULTATI OPERE DI FONDAZIONE

LEGENDA RISULTATI OPERE DI FONDAZIONE

Il controllo dei risultati delle analisi condotte, per quanto concerne le opere di fondazione, è possibile in relazione alle tabelle sotto riportate.

La prima tabella è riferita alle fondazioni tipo palo e plinto su pali.

Per questo tipo di fondazione vengono riportate le sei componenti di sollecitazione (esprese nel riferimento globale della struttura) per ogni palo componente l'opera.

In particolare viene riportato:

Nodo	numero del nodo a cui è applicato il plinto
Tipo	codice corrispondente al nome assegnato al tipo di plinto di fondazione: 3) palo singolo (<i>PALO</i>) 4) plinto su palo 5) plinto su due pali (<i>PL.2P</i>) 6) plinto su tre pali (<i>PL.3P</i>) 7) plinto su quattro pali (<i>PL.4P</i>) 8) plinto rettangolare su cinque pali (<i>PL.5P.R</i>) 9) plinto pentagonale su cinque pali (<i>PL.5P</i>) 10) plinto su sei pali (<i>PL.6P</i>)
Palo	numero del palo
Comb.	combinazione di carico in cui si verificano le sei componenti di sollecitazione.
Quota	quota assoluta della sezione del palo per cui si riportano le sei componenti di sollecitazione.

L'azione F_z (corrispondente allo sforzo normale nel palo) è costante poiché il peso del palo stesso non è considerato nella modellazione.

La seconda tabella è riferita alle fondazioni tipo plinto su suolo elastico.

Per questo tipo di fondazione vengono riportate le pressioni nei quattro vertici dell'impronta sul terreno.

In particolare viene riportato:

Nodo	numero del nodo a cui è applicato il plinto
Tipo	Codice identificativo del nome assegnato al plinto
area	area dell'impronta del plinto
Wink O Wink V	coefficienti di Winkler (orizzontale e verticale) adottati
Comb	Combinazione di carico in cui si verificano i valori riportati
Pt (P1 P2 P3 P4)	valori di pressione nei vertici

La terza tabella è riferita alle fondazioni tipo platea su suolo elastico.

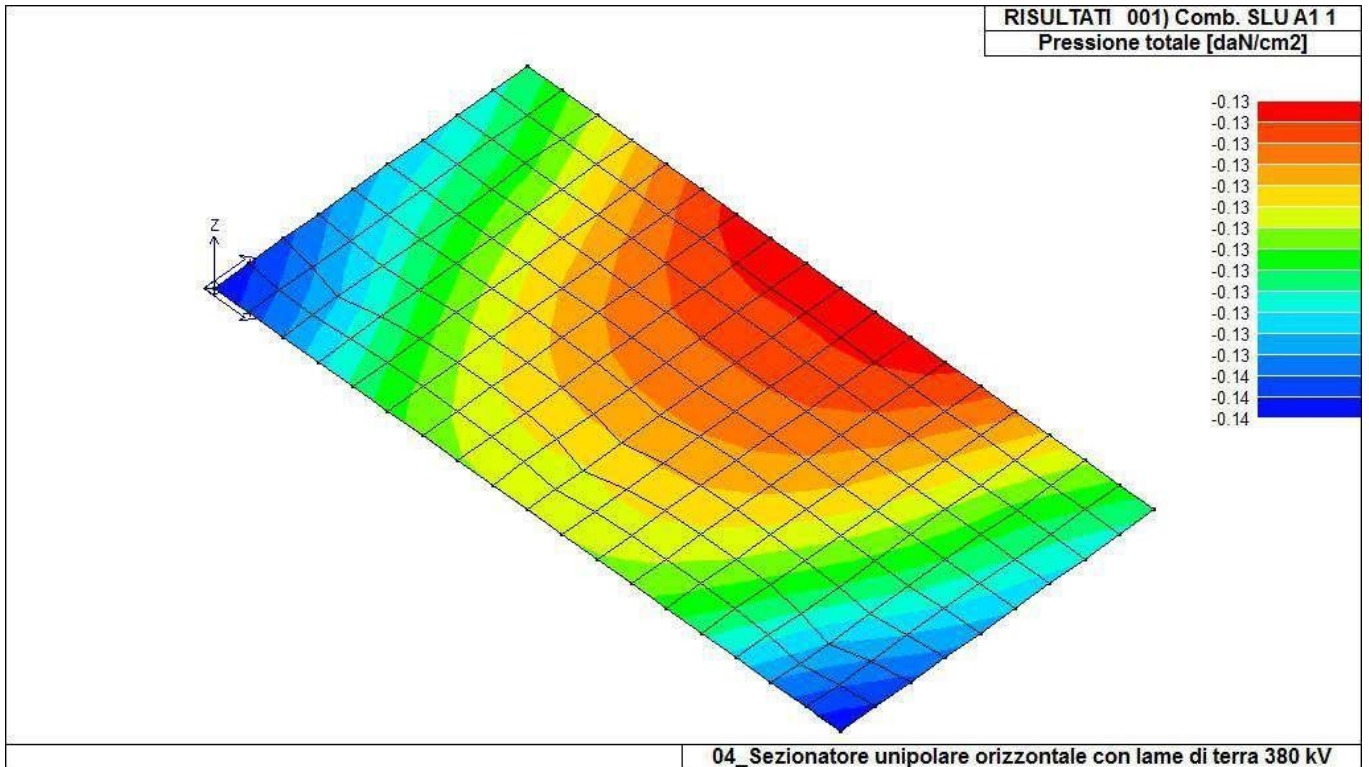
Per questo tipo di fondazione vengono riportate le pressioni in ogni vertice (nodo) degli elementi costituenti la platea.

La quarta tabella è riferita alle fondazioni tipo trave su suolo elastico.

Per questo tipo di fondazione vengono riportate le pressioni alle estremità dell'elemento e la massima (in valore assoluto) pressione lungo lo sviluppo dell'elemento.

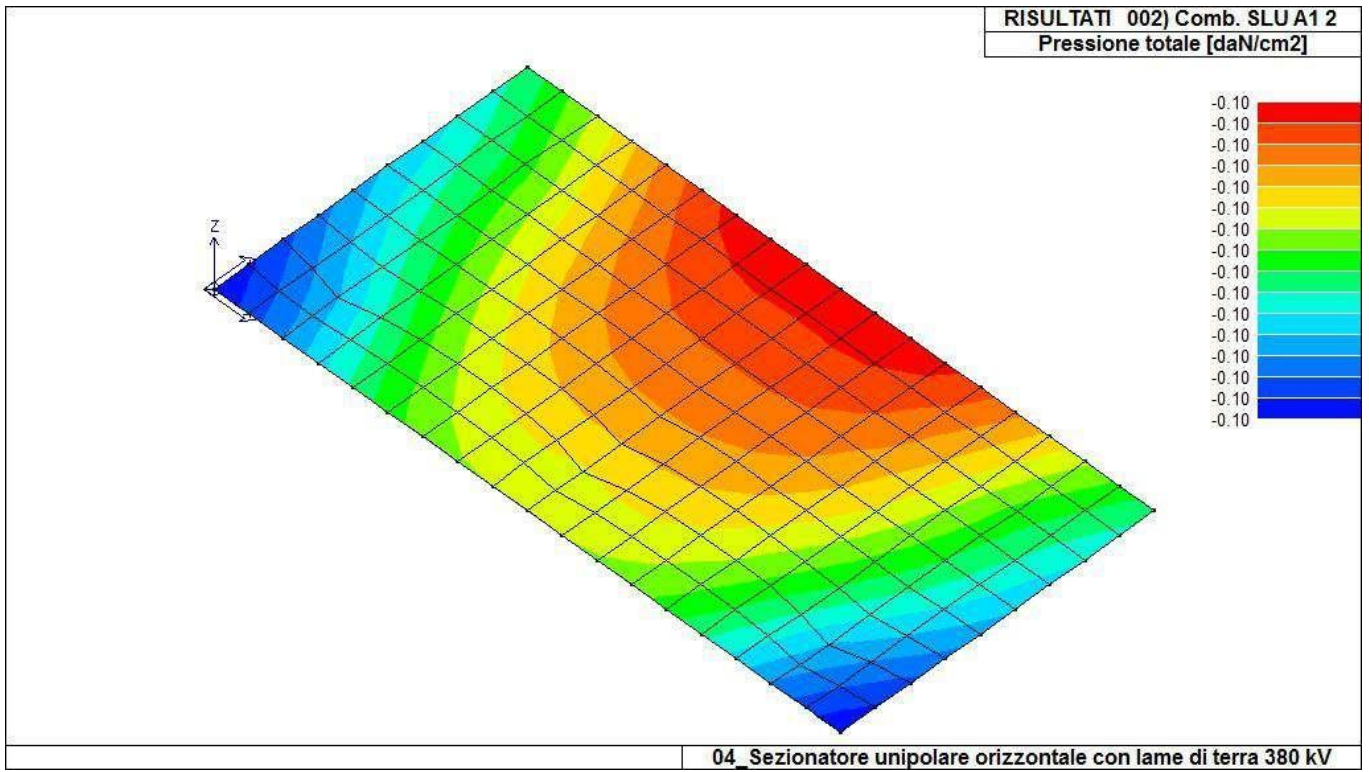
Vengono inoltre riportati, con funzione statistica, i valori massimo e minimo delle pressioni che compaiono nella tabella.

Nodo (G)	Pt 1/12	Pt 2/13	Pt 3...	Pt 4...	daN/cm2	daN/cm2	daN/cm2	daN/cm2	daN/cm2	daN/cm2	daN/cm2
1	-0.13	-0.10	-0.10	-0.10							
3	-0.13	-0.10	-0.10	-0.10							
5	-0.13	-0.10	-0.10	-0.10							
...											
196	-0.13	-0.10	-0.10	-0.10							
Nodo (G)	Pt 1/12	Pt 2/13	Pt 3...	Pt 4...							
	-0.14										
	-0.10										

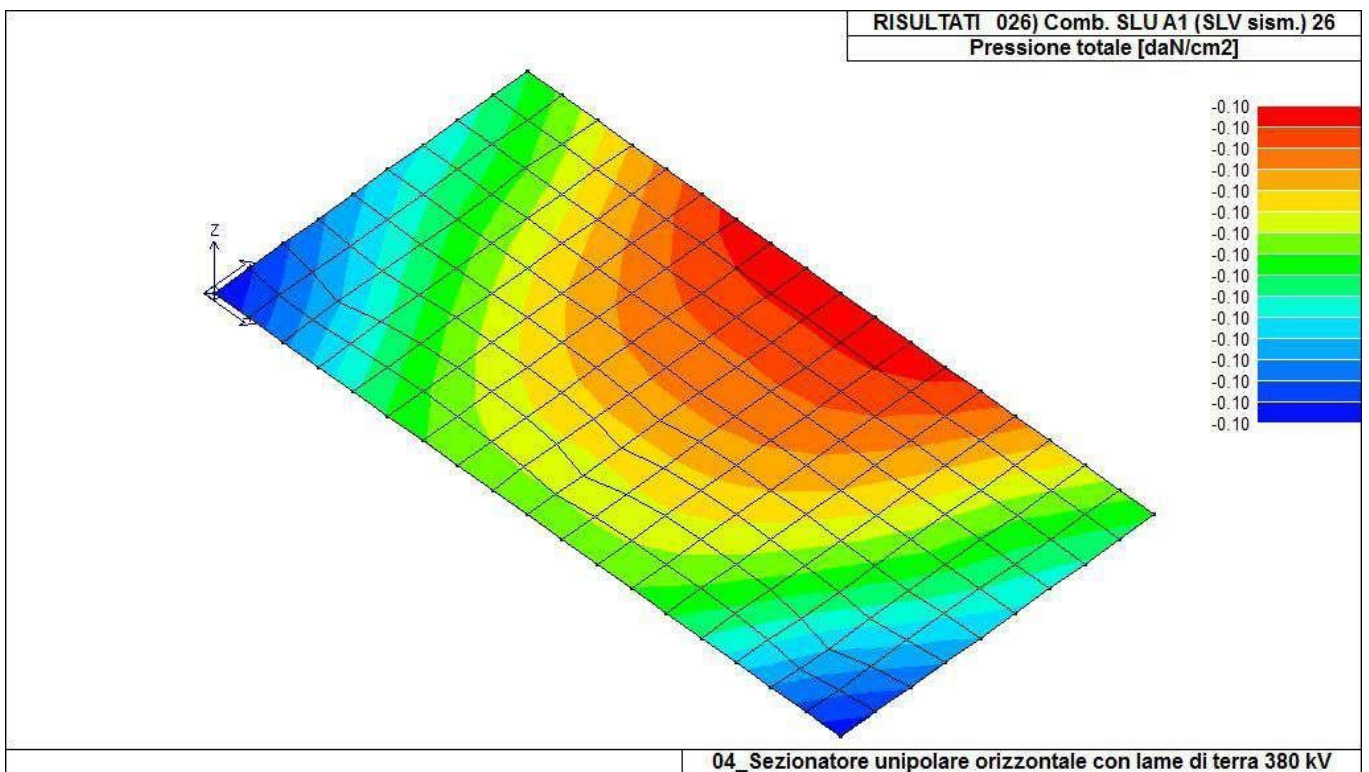


04_ Sezionatore unipolare orizzontale con lame di terra 380 kV

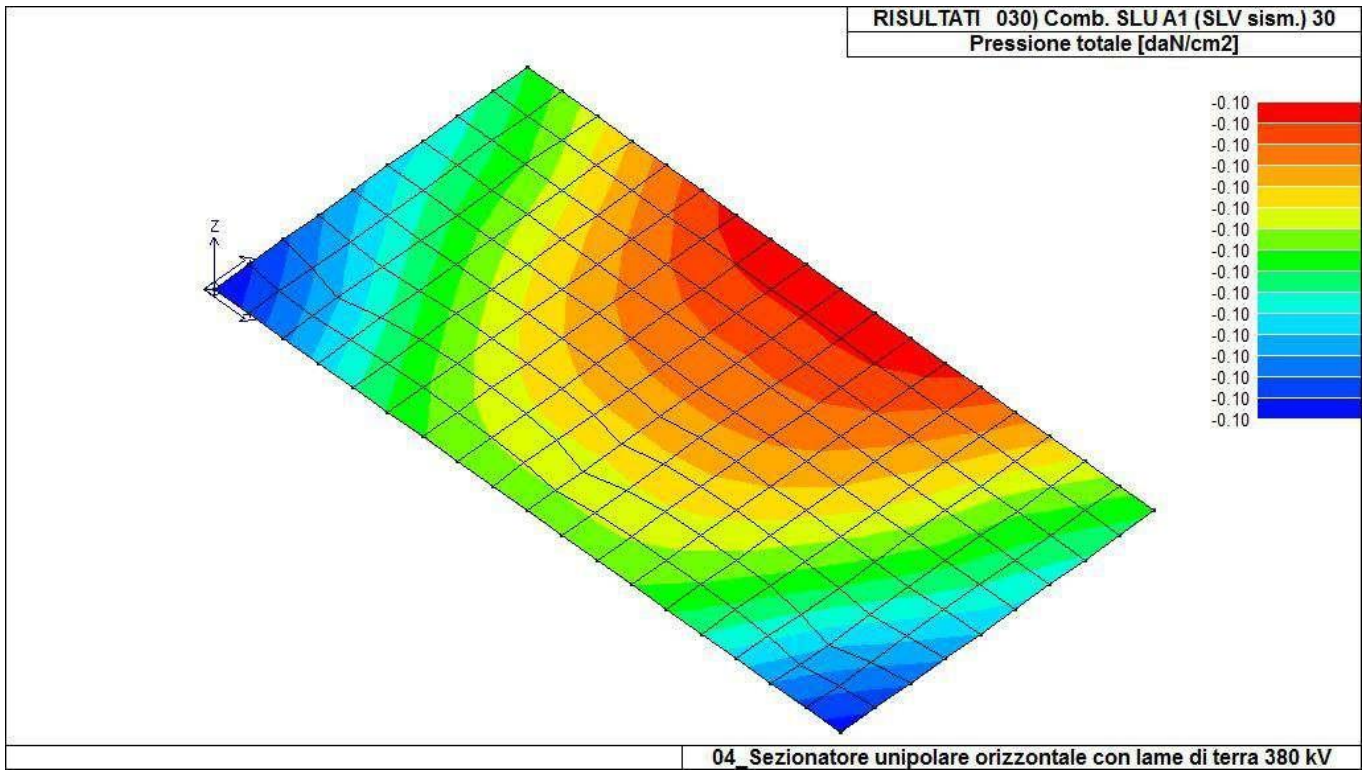
46_RIS_PRESSIONI_001_Comb. SLU A1 1



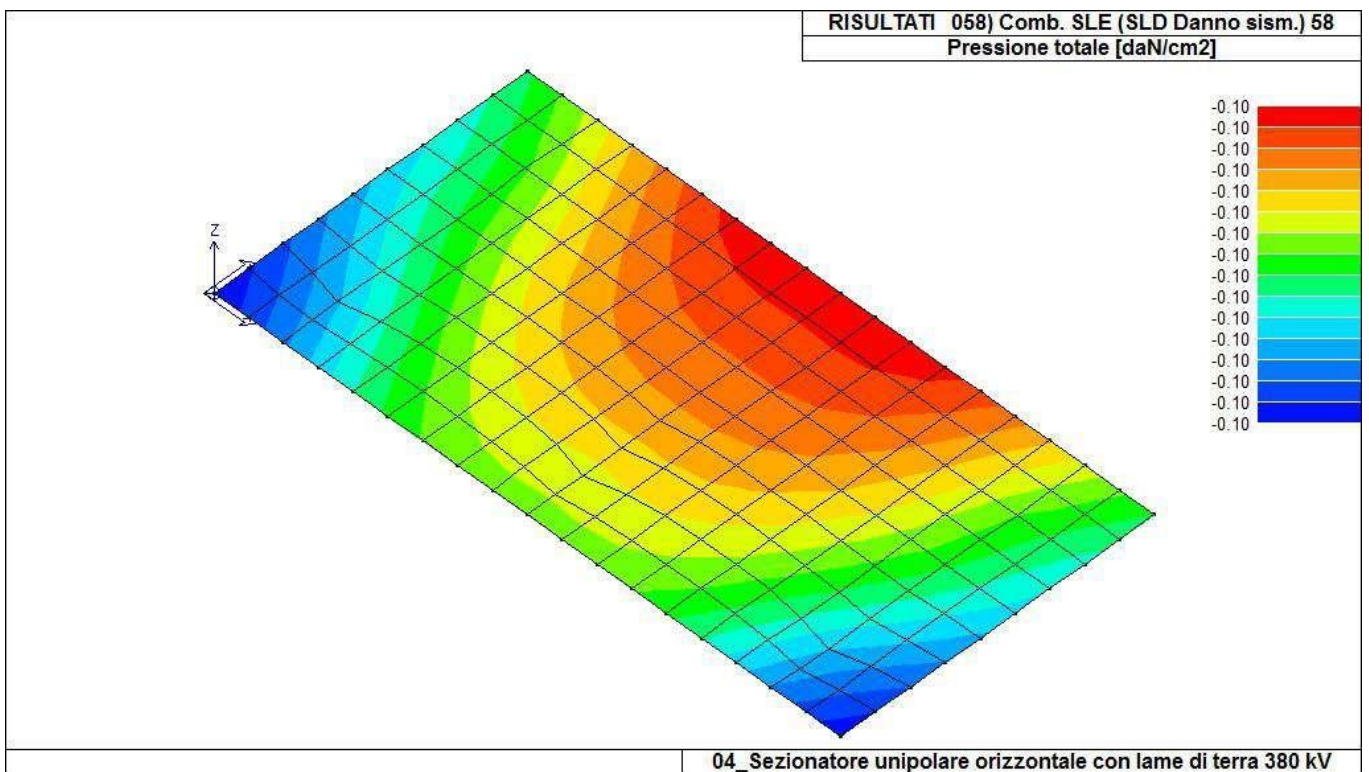
46_RIS_PRESSIONI_002_Comb. SLU A1 2



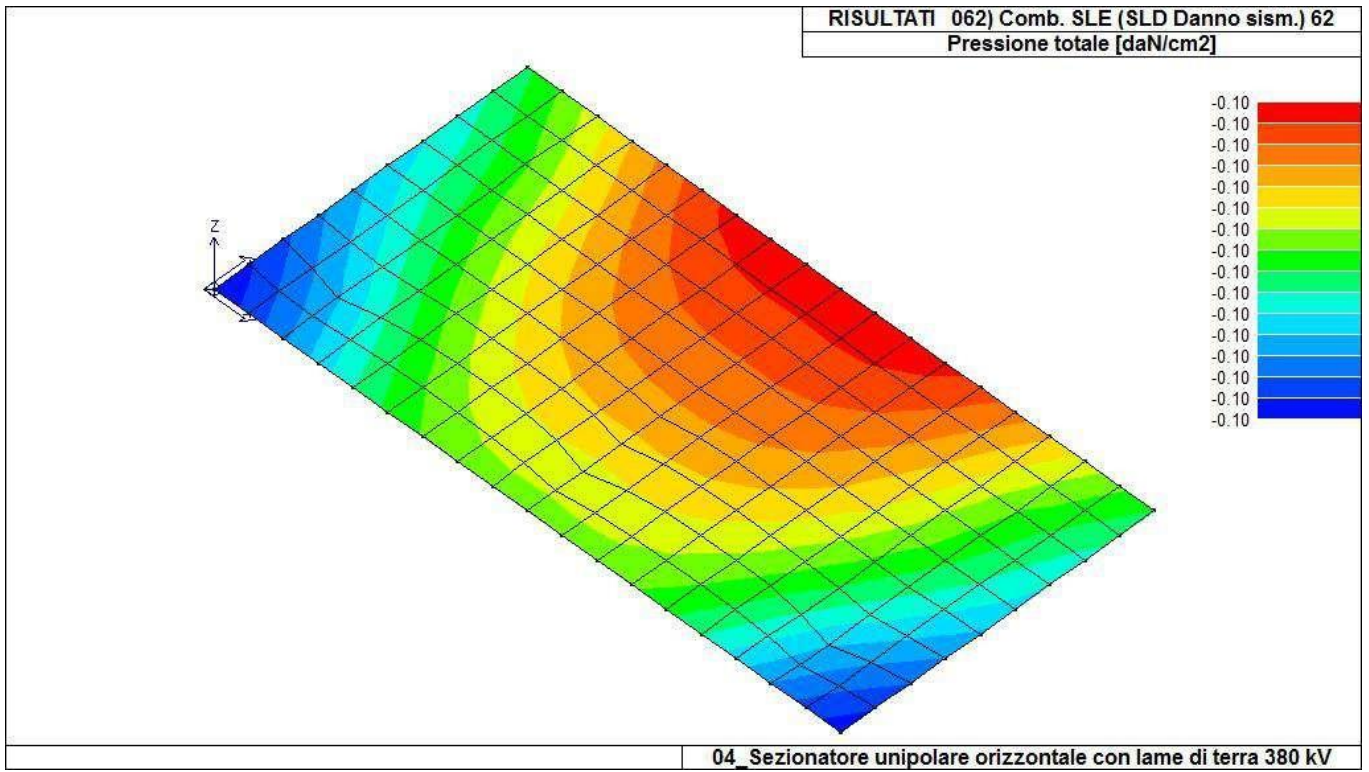
46_RIS_PRESSIONI_026_Comb. SLU A1 (SLV sism.) 26



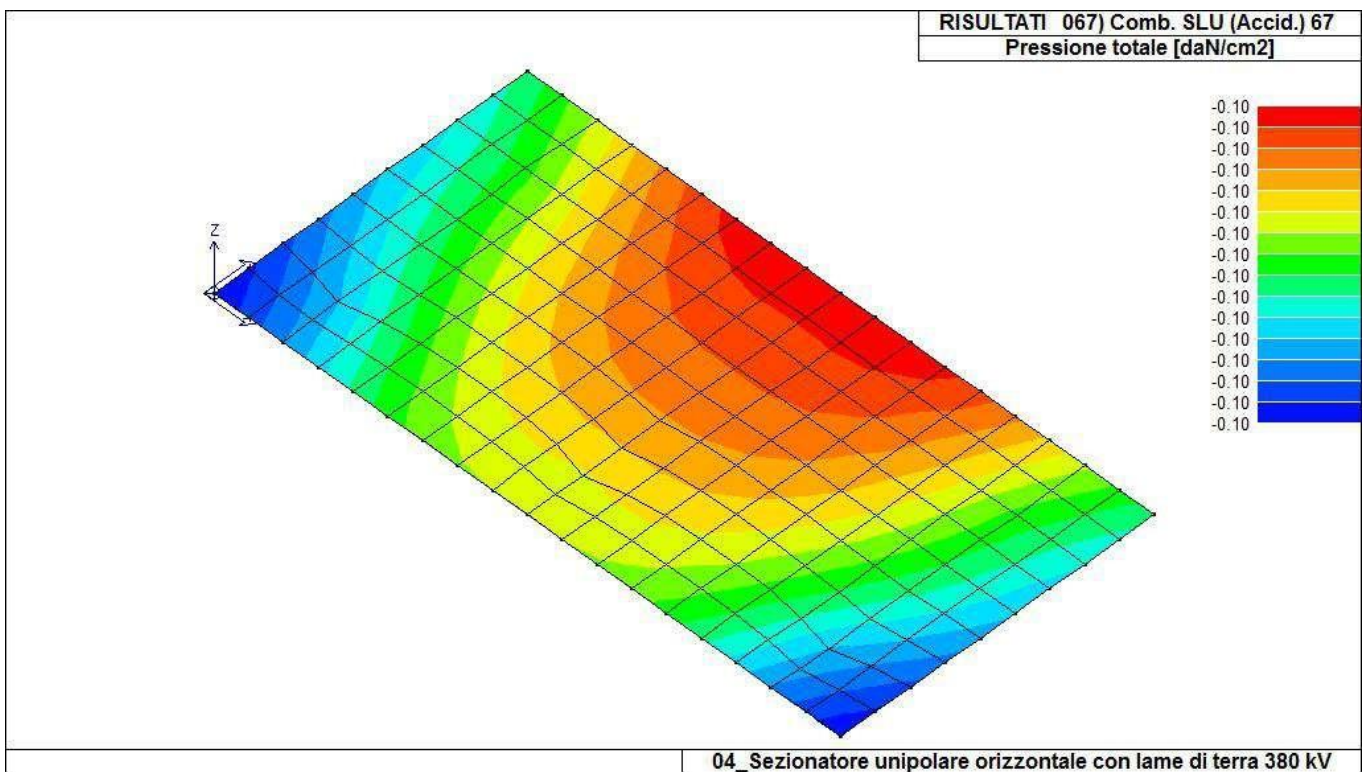
46_RIS_PRESSIONI_030_Comb. SLU A1 (SLV sism.) 30



46_RIS_PRESSIONI_058_Comb. SLE (SLD Danno sism.) 58



46_RIS_PRESSIONI_062_Comb. SLE (SLD Danno sism.) 62



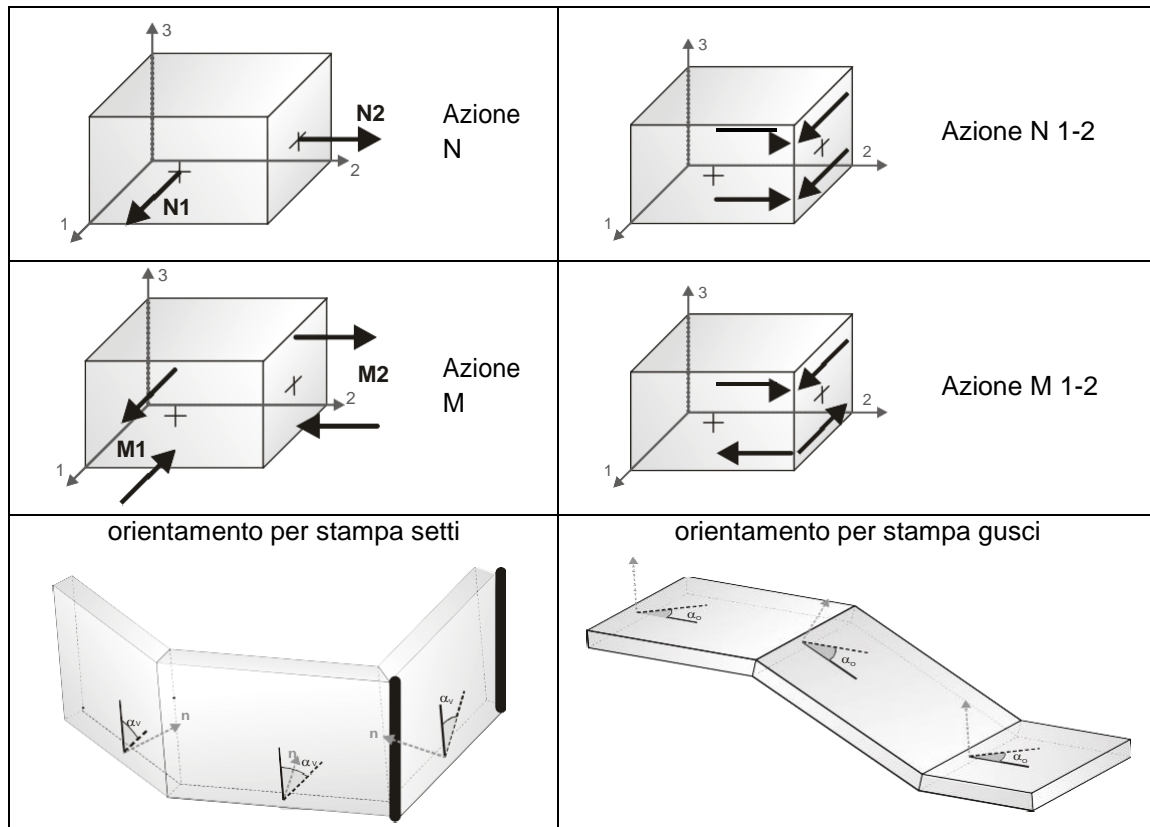
46_RIS_PRESSIONI_067_Comb. SLU (Accid.) 67

RISULTATI ELEMENTI TIPO SHELL

LEGENDA RISULTATI ELEMENTI TIPO SHELL

Il controllo dei risultati delle analisi condotte, per quanto concerne gli elementi tipo shell, è possibile in relazione alle tabelle sottoriportate.

Per ogni elemento, e per ogni combinazione(o caso di carico) vengono riportati i risultati più significativi.



In particolare vengono riportati in ogni nodo di un elemento per ogni combinazione:

tensione di Von Mises		(valore riassuntivo del complessivo stato di sollecitazione)	
N max		sfuerzo membranale principale massimo	
N min		sfuerzo membranale principale minimo	
M max		sfuerzo flessionale principale massimo	
M min		sfuerzo flessionale principale minimo	
N1	N2	sfuerzi membranali e flessionali in direzione locale	1 e 2
N1-2	M1	dell'elemento (lo sfuerzo 2-1 è uguale allo sfuerzo 1-2	per la
M2	M1-2	reciprocità delle tensioni tangenziali)	

I suddetti risultati possono a scelta del progettista essere preceduti o sostituiti da valori di sollecitazione non più riferiti al sistema locale dell'elemento ma al sistema globale.

In questo caso gli elementi vengono raggruppati in gruppi (M_S: macro gusci o macro setti, raggruppati per materiale, spessore, e posizione fisica) per la valutazione dei valori mediati ai nodi appartenenti agli elementi dei gruppi stessi.

I valori di sollecitazione sono, in questo caso, riferiti ad una terna specifica del gruppo ruotata di α_o attorno all'asse Z per i gusci e ruotata di α_v attorno alla normale (che per definizione è orizzontale) al piano del setto.

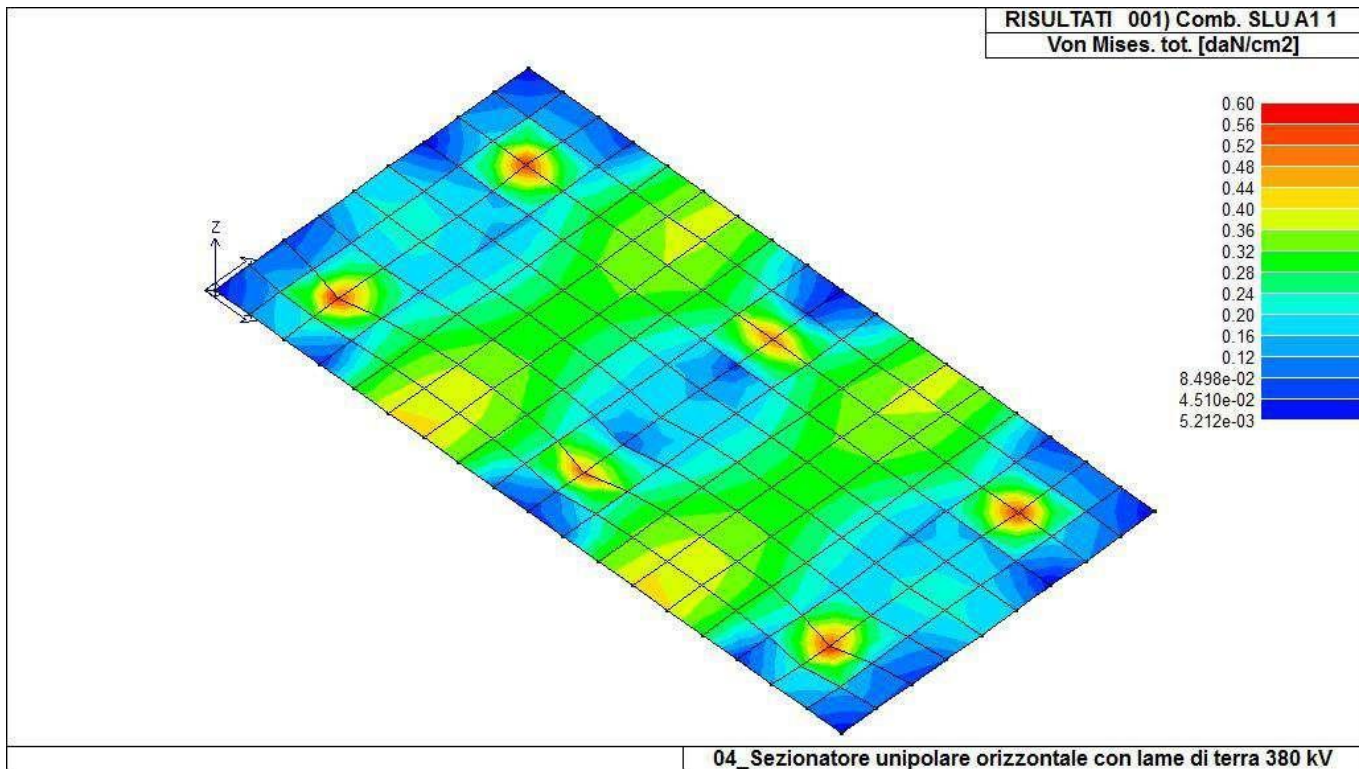
Per i setti, in particolare, se α_v è zero, l'asse '1-1 rappresenta la verticale e l'asse '2-2 l'orizzontale contenuta nel setto.

Le azioni sui setti possono essere espresse anche con formato macro, cioè riferite all'intero macroelemento.

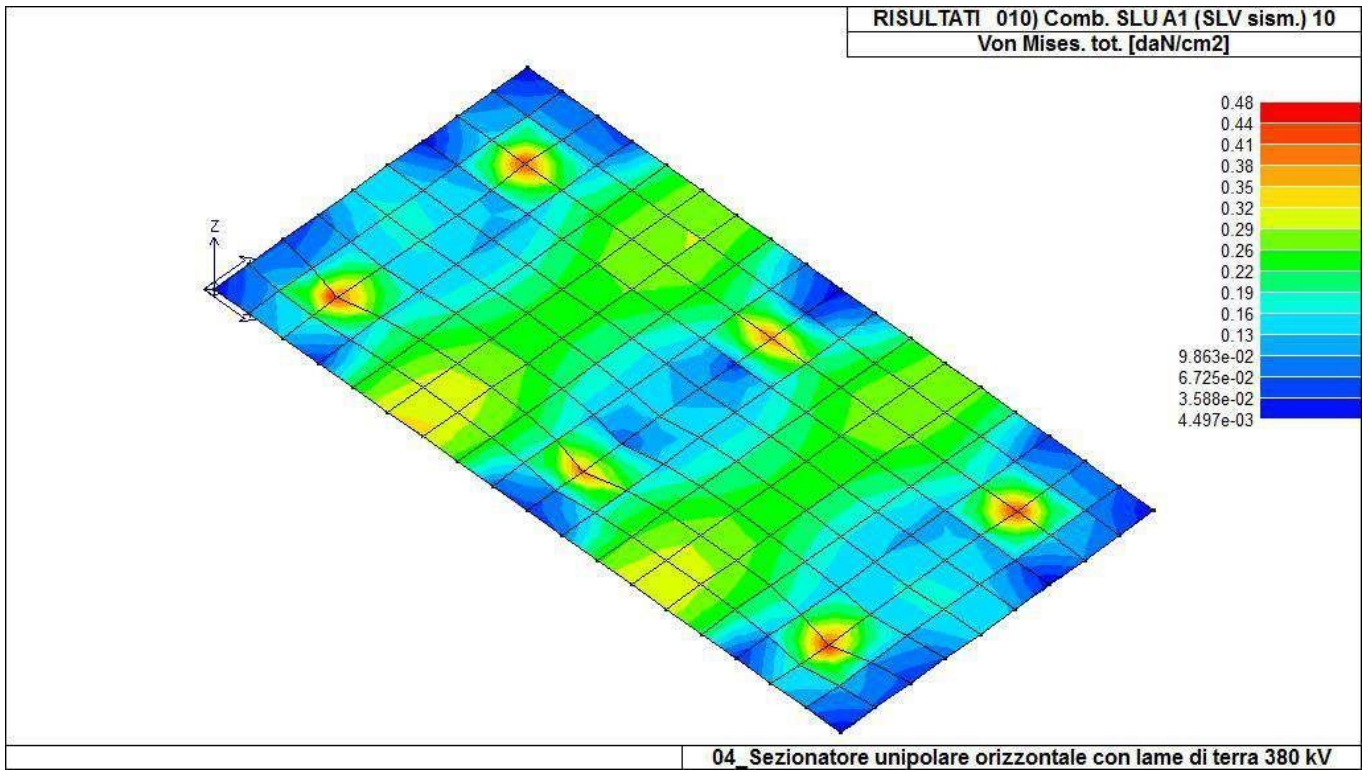
In particolare vengono riportati per ogni quota Z dei nodi e per ogni combinazione i seguenti valori:

N memb.	Azione membranale complessiva agente sulla parete in direzione Z
V memb.	Azione complessiva di taglio agente nel piano del macroelemento
V orto	Azione complessiva di taglio agente in direzione perpendicolare al macroelemento
M memb.	Azione flessionale complessiva agente nel piano del macroelemento
M orto	Azione flessionale complessiva agente in direzione perpendicolare al macroelemento
T	Azione torsionale complessiva agente nel piano orizzontale

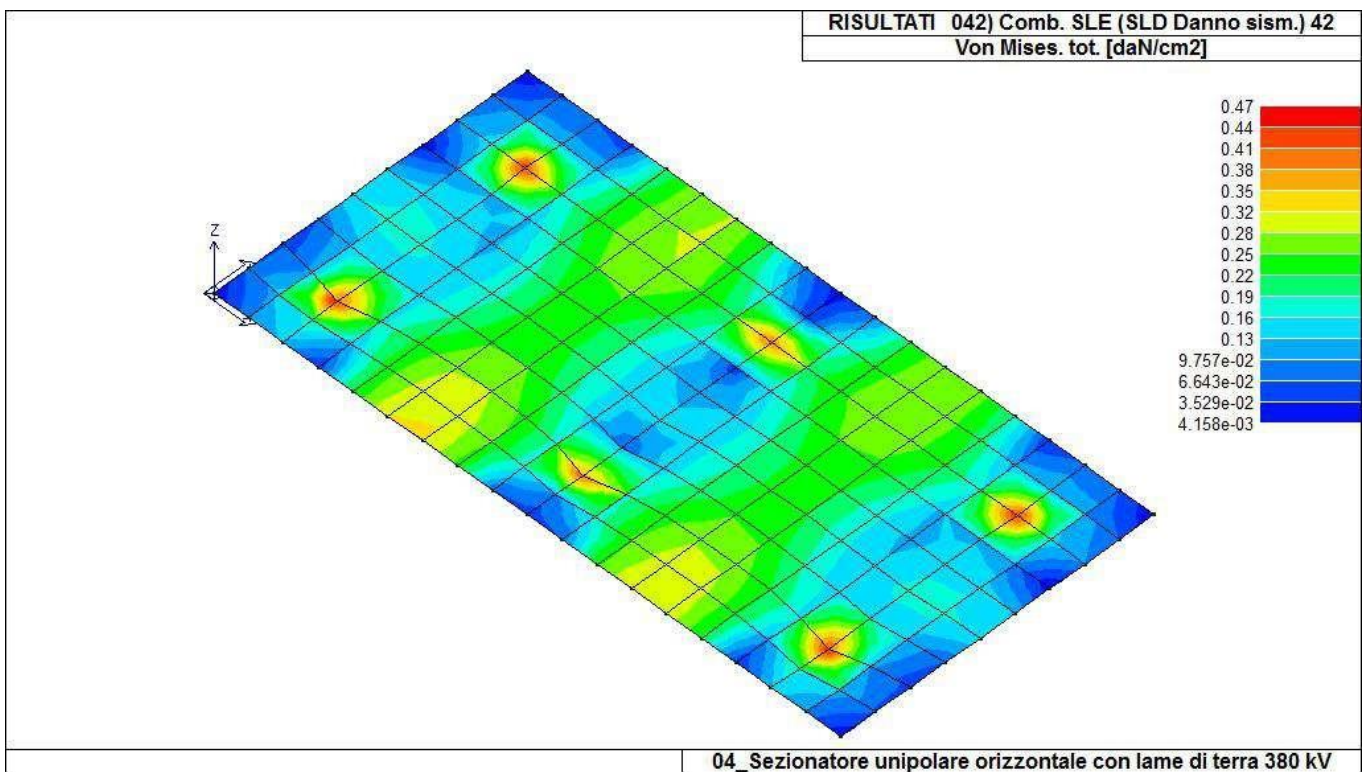
Elem.	Cmb	Nodo	Von Mises daN/cm ²	N max daN/cm	N min daN/cm	N 1 daN/cm	N 2 daN/cm	N 1-2 daN/cm	M max daN	M min daN	M 1 daN	M 2 daN	M 1-2 daN
1	1	183	0.22	0.02	6.05e-04	8.31e-04	0.02	-2.08e-03	67.88	42.48	66.92	43.44	-4.84
		153	0.17	0.02	8.17e-03	0.01	0.01	3.76e-03	53.33	28.70	30.66	51.37	-6.66
		154	0.15	0.01	-0.01	6.94e-03	-4.66e-03	-0.01	47.20	26.46	29.49	44.18	7.32
...													
162	67	74	0.11	0.11	-0.30	-0.14	-0.06	0.20	12.62	-18.29	7.99	-13.67	11.02
Elem.			Von Mises	N max	N min	N 1	N 2	N 1-2	M max	M min	M 1	M 2	M 1-2
			0.60	0.90	-0.86	-0.51	-0.31	-0.48	109.26	-176.14	-159.77	-154.35	-30.89
						0.40	0.52	0.48			109.22	60.85	30.52



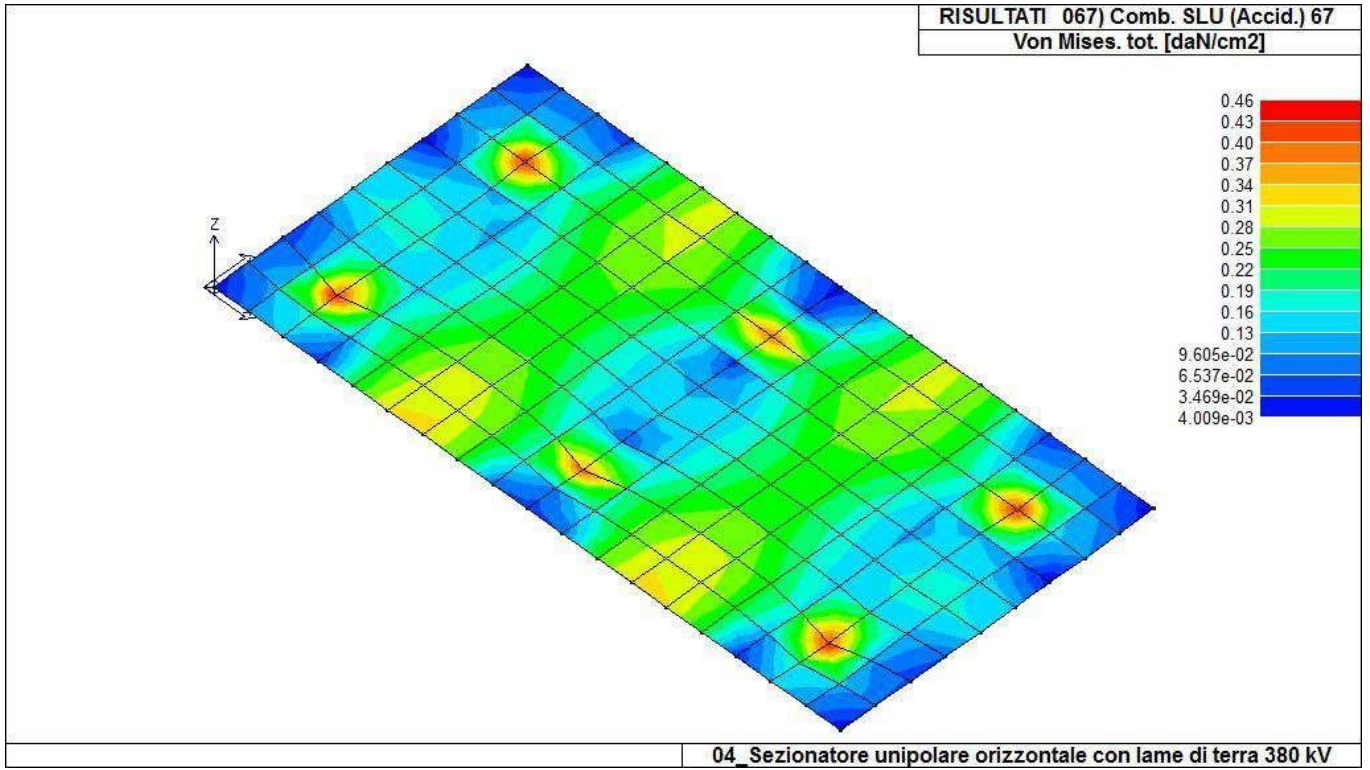
44_RIS_VONMISES_001_Comb. SLU A1 1



44_RIS_VONMISES_010_Comb. SLU A1 (SLV sism.) 10



44_RIS_VONMISES_042_Comb. SLE (SLD Danno sism.) 42



44_RIS_VONMISES_067_Comb. SLU (Accid.) 67

Relazione di calcolo strutturale impostata e redatta secondo le modalità previste nel D.M. 17 Gennaio 2018 cap. 10 “Redazione dei progetti strutturali esecutivi e delle relazioni di calcolo”.

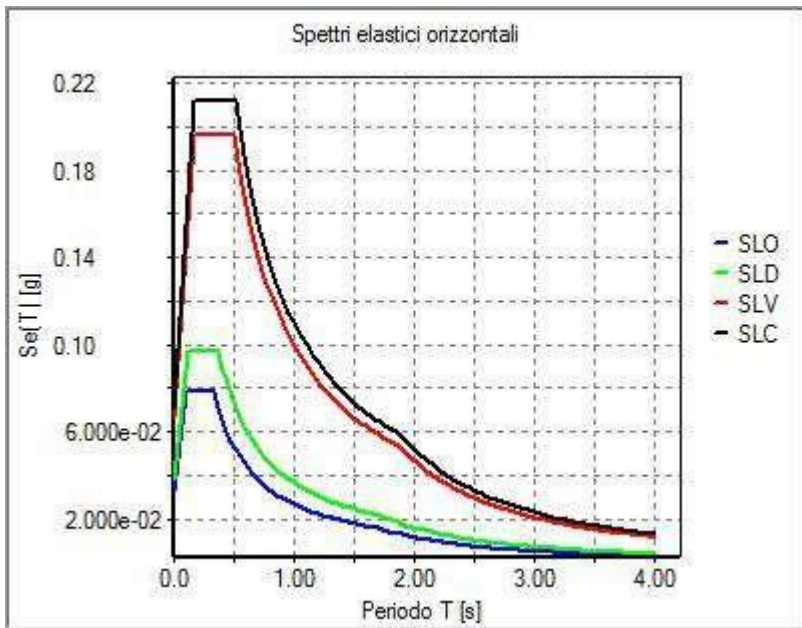
ATR da 250 MVA 380-150 kV

NORMATIVA DI RIFERIMENTO

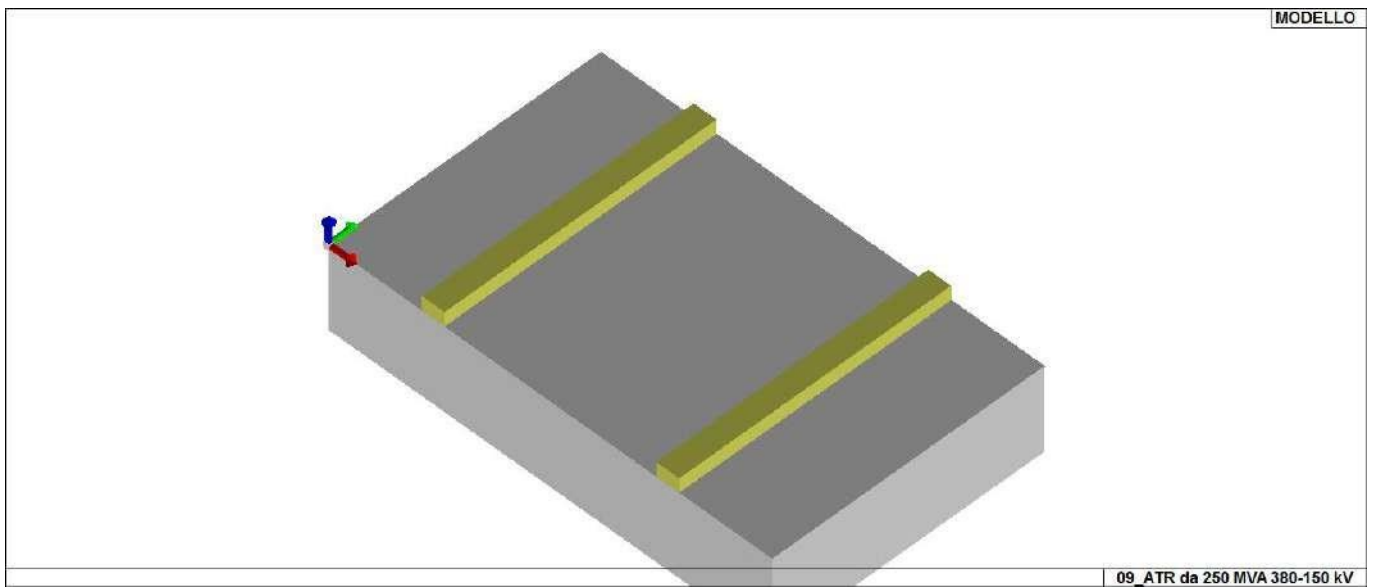
1. D.Min. Infrastrutture Min. Interni e Prot. Civile 17 Gennaio 2018 e allegate "Norme tecniche per le costruzioni".
2. Circolare 21/01/19, n. 7 C.S.LL.PP "Istruzioni per l'applicazione dell'aggiornamento delle Norme Tecniche delle Costruzioni di cui al decreto ministeriale 17 gennaio 2018"
3. D.Min. Infrastrutture e trasporti 14 Settembre 2005 e allegate "Norme tecniche per le costruzioni".
4. D.M. LL.PP. 9 Gennaio 1996 "Norme tecniche per il calcolo, l'esecuzione ed il collaudo delle strutture in cemento armato, normale e precompresso e per le strutture metalliche".
5. D.M. LL.PP. 16 Gennaio 1996 "Norme tecniche relative ai <<Criteri generali per la verifica di sicurezza delle costruzioni e dei carichi e sovraccarichi>>".
6. D.M. LL.PP. 16 Gennaio 1996 "Norme tecniche per le costruzioni in zone sismiche".
7. Circolare 4/07/96, n.156AA.GG./STC. istruzioni per l'applicazione delle "Norme tecniche relative ai <<Criteri generali per la verifica di sicurezza delle costruzioni e dei carichi e sovraccarichi>>" di cui al D.M. 16/01/96.
8. Circolare 10/04/97, n.65AA.GG. istruzioni per l'applicazione delle "Norme tecniche per le costruzioni in zone sismiche" di cui al D.M. 16/01/96.
9. D.M. LL.PP. 20 Novembre 1987 "Norme tecniche per la progettazione, esecuzione e collaudo degli edifici in muratura e per il loro consolidamento".
10. Circolare 4 Gennaio 1989 n. 30787 "Istruzioni in merito alle norme tecniche per la progettazione, esecuzione e collaudo degli edifici in muratura e per il loro consolidamento".
11. D.M. LL.PP. 11 Marzo 1988 "Norme tecniche riguardanti le indagini sui terreni e sulle rocce, la stabilità dei pendii naturali e delle scarpate, i criteri generali e le prescrizioni per la progettazione, l'esecuzione e il collaudo delle opere di sostegno delle terre e delle opere di fondazione".
12. D.M. LL.PP. 3 Dicembre 1987 "Norme tecniche per la progettazione, esecuzione e collaudo delle costruzioni prefabbricate".
13. UNI 9502 - Procedimento analitico per valutare la resistenza al fuoco degli elementi costruttivi di conglomerato cementizio armato, normale e precompresso - edizione maggio 2001
14. Ordinanza del Presidente del Consiglio dei Ministri n. 3274 del 20 marzo 2003 "Primi elementi in materia di criteri generali per la classificazione sismica del territorio nazionale e di normative tecniche per le costruzioni in zona sismica" e successive modificazioni e integrazioni.
15. UNI EN 1990:2006 13/04/2006 Eurocodice 0 - Criteri generali di progettazione strutturale.
16. UNI EN 1991-1-1:2004 01/08/2004 Eurocodice 1 - Azioni sulle strutture - Parte 1-1: Azioni in generale - Pesi per unità di volume, pesi propri e sovraccarichi per gli edifici.
17. UNI EN 1991-2:2005 01/03/2005 Eurocodice 1 - Azioni sulle strutture - Parte 2: Carichi da traffico sui ponti.
18. UNI EN 1991-1-3:2004 01/10/2004 Eurocodice 1 - Azioni sulle strutture - Parte 1-3: Azioni in generale - Carichi da neve.
19. UNI EN 1991-1-4:2005 01/07/2005 Eurocodice 1 - Azioni sulle strutture - Parte 1-4: Azioni in generale - Azioni del vento.
20. UNI EN 1991-1-5:2004 01/10/2004 Eurocodice 1 - Azioni sulle strutture - Parte 1-5: Azioni in generale - Azioni termiche.
21. UNI EN 1992-1-1:2005 24/11/2005 Eurocodice 2 - Progettazione delle strutture di calcestruzzo - Parte 1-1: Regole generali e regole per gli edifici.
22. UNI EN 1992-1-2:2005 01/04/2005 Eurocodice 2 - Progettazione delle strutture di calcestruzzo - Parte 1-2: Regole generali - Progettazione strutturale contro l'incendio.
23. UNI EN 1993-1-1:2005 01/08/2005 Eurocodice 3 - Progettazione delle strutture di acciaio - Parte 1-1: Regole generali e regole per gli edifici.
24. UNI EN 1993-1-8:2005 01/08/2005 Eurocodice 3 - Progettazione delle strutture di acciaio - Parte 1-8: Progettazione dei collegamenti.
25. UNI EN 1994-1-1:2005 01/03/2005 Eurocodice 4 - Progettazione delle strutture composte acciaio-calcestruzzo - Parte 1-1: Regole generali e regole per gli edifici.
26. UNI EN 1994-2:2006 12/01/2006 Eurocodice 4 - Progettazione delle strutture composte acciaio-calcestruzzo - Parte 2: Regole generali e regole per i ponti.
27. UNI EN 1995-1-1:2005 01/02/2005 Eurocodice 5 - Progettazione delle strutture di legno - Parte 1-1: Regole generali - Regole comuni e regole per gli edifici.
28. UNI EN 1995-2:2005 01/01/2005 Eurocodice 5 - Progettazione delle strutture di legno - Parte 2: Ponti.
29. UNI EN 1996-1-1:2006 26/01/2006 Eurocodice 6 - Progettazione delle strutture di muratura - Parte

- 1-1: Regole generali per strutture di muratura armata e non armata.
30. UNI EN 1996-3:2006 09/03/2006 Eurocodice 6 - Progettazione delle strutture di muratura - Parte 3: Metodi di calcolo semplificato per strutture di muratura non armata.
 31. UNI EN 1997-1:2005 01/02/2005 Eurocodice 7 - Progettazione geotecnica - Parte 1: Regole generali.
 32. UNI EN 1998-1:2005 01/03/2005 Eurocodice 8 - Progettazione delle strutture per la resistenza sismica - Parte 1: Regole generali, azioni sismiche e regole per gli edifici.
 33. UNI EN 1998-3:2005 01/08/2005 Eurocodice 8 - Progettazione delle strutture per la resistenza sismica - Parte 3: Valutazione e adeguamento degli edifici.
 34. UNI EN 1998-5:2005 01/01/2005 Eurocodice 8 - Progettazione delle strutture per la resistenza sismica - Parte 5: Fondazioni, strutture di contenimento ed aspetti geotecnici.

NOTA il capitolo "normativa di riferimento": riporta l'elenco delle normative implementate nel software. Le norme utilizzate per la struttura oggetto della presente relazione sono indicate nel precedente capitolo "RELAZIONE DI CALCOLO STRUTTURALE" "ANALISI E VERIFICHE SVOLTE CON L'AUSILIO DI CODICI DI CALCOLO". Laddove nei capitoli successivi vengano richiamate norme antecedenti al DM 17.01.18 è dovuto o a progettazione simulata di edificio esistente.



01_INT_SPETTRI_ELASTICI_O



01_INT_VISTA_SOLIDATA_001

CARATTERISTICHE MATERIALI UTILIZZATI

LEGENDA TABELLA DATI MATERIALI

Il programma consente l'uso di materiali diversi. Sono previsti i seguenti tipi di materiale:

1	materiale tipo cemento armato
2	materiale tipo acciaio
3	materiale tipo muratura
4	materiale tipo legno
5	materiale tipo generico

I materiali utilizzati nella modellazione sono individuati da una sigla identificativa ed un codice numerico (gli elementi strutturali richiamano quest'ultimo nella propria descrizione). Per ogni materiale vengono riportati in tabella i seguenti dati:

Young	modulo di elasticità normale E
Poisson	coefficiente di contrazione trasversale ν
G	modulo di elasticità tangenziale
Gamma	peso specifico
Alfa	coefficiente di dilatazione termica
Fattore di confidenza FC m	Fattore di confidenza specifico per materiale; (è riportato solo se diverso da quello globale della struttura)
Fattore di confidenza FC a	Fattore di confidenza specifico per l'armatura (è riportato solo se diverso da quello globale della struttura)
Elasto-plastico	Materiale elastico perfettamente plastico per aste non lineari
Massima compressione	Massima tensione di compressione per aste non lineari
Massima trazione	Massima tensione di trazione per aste non lineari
Fattore attrito	Coefficiente di attrito per aste non lineari
Rapporto HRDb	Rapporto di hardening a flessione
Rapporto HRDv	Rapporto di hardening a taglio

I dati soprariportati vengono utilizzati per la modellazione dello schema statico e per la determinazione dei carichi inerziali e termici. In relazione al tipo di materiale vengono riportati inoltre:

1	c.a.	Resistenza Rc	resistenza a compressione cubica
		Resistenza f_{ctm}	resistenza media a trazione semplice
		Coefficiente k_{sb}	Coefficiente di riduzione della resistenza a compressione da utilizzare nello stress block
2	acciaio	Tensione f_t	Valore della tensione di rottura
		Tensione f_y	Valore della tensione di snervamento
		Resistenza f_d	Resistenza di calcolo per SL CNR-UNI 10011
		Resistenza $f_d (>40)$	Resistenza di calcolo per SL CNR-UNI 10011 per spessori > 40mm
		Tensione ammissibile	Tensione ammissibile CNR-UNI 10011
		Tensione ammissibile(>40)	Tensione ammissibile CNR-UNI 10011 per spessori > 40mm

Nel tabulato si riportano sia i valori caratteristici che medi utilizzando gli uni e/o gli altri in relazione alle richieste di normativa ed alla tipologia di verifica. (Cap.7 NTC18 per materiali nuovi, Cap.8 NTC18 e relativa circolare 21/01/2019 per materiali esistenti, Linee Guida Reluis per incamiciatura CAM, CNR-DT 200 per interventi con FRP)

Vengono inoltre riportate le tabelle contenenti il riassunto delle informazioni assegnate nei criteri di progetto in uso.

Id	Tipo / Note	V. caratt.	V. medio	Young	Poisson	G	Gamma	Alfa	Altri
		daN/cm2	daN/cm2	daN/cm2		daN/cm2	daN/cm3		
1	Calcestruzzo Classe C25/30			3.145e+05	0.20	1.310e+05	2.50e-03	1.00e-05	
	Resistenza Rc	300.0							
	Resistenza fctm		25.6						
	Rapporto Rfessurata								1.00
	Coefficiente ksb								0.85
	Rapporto HRDb								1.00e-05
	Rapporto HRDv								1.00e-05

Gusci c.a.	1/7/..	2/8/..	3/9/..	4/10/..	5/11/..	6/12/..
Armatura						
Inclinazione Ax [gradi]	0.0					
Angolo Ax-Ay [gradi]	90.00					
Minima tesa	0.31					
Massima tesa	0.78					
Maglia unica centrale	NO					
Copriferro [cm]	2.00					
Maglia x						
diametro	10					
passo	20					
diametro aggiuntivi	12					
Maglia y						
diametro	10					
passo	20					
diametro aggiuntivi	12					
Stati limite ultimi						
Tensione fy [daN/cm2]	4500.00					
Tipo acciaio	tipo C					
Coefficiente gamma s	1.15					
Coefficiente gamma c	1.50					
Verifiche con N costante	SI					
Applica SLU da DIN	NO					
Tensioni ammissibili						
Tensione amm. cls [daN/cm2]	97.50					
Tensione amm. acciaio [daN/cm2]	2600.00					
Rapporto omogeneizzazione N	15.00					
Massimo rapporto area compressa/tesa	1.00					
Resistenza al fuoco						
3- intradosso	NO					
3+ estradosso	NO					
Tempo di esposizione R	15					

MODELLAZIONE STRUTTURA: NODI

LEGENDA TABELLA DATI NODI

Il programma utilizza per la modellazione nodi strutturali.

Ogni nodo è individuato dalle coordinate cartesiane nel sistema di riferimento globale (X Y Z).

Ad ogni nodo è eventualmente associato un codice di vincolamento rigido, un codice di fondazione speciale, ed un set di sei molle (tre per le traslazioni, tre per le rotazioni). Le tabelle sottoriportate riflettono le succitate possibilità. In particolare per ogni nodo viene indicato in tabella:

Nodo	numero del nodo.
X	valore della coordinata X
Y	valore della coordinata Y
Z	valore della coordinata Z

Per i nodi ai quali sia associato un codice di vincolamento rigido, un codice di fondazione speciale o un set di molle viene indicato in tabella:

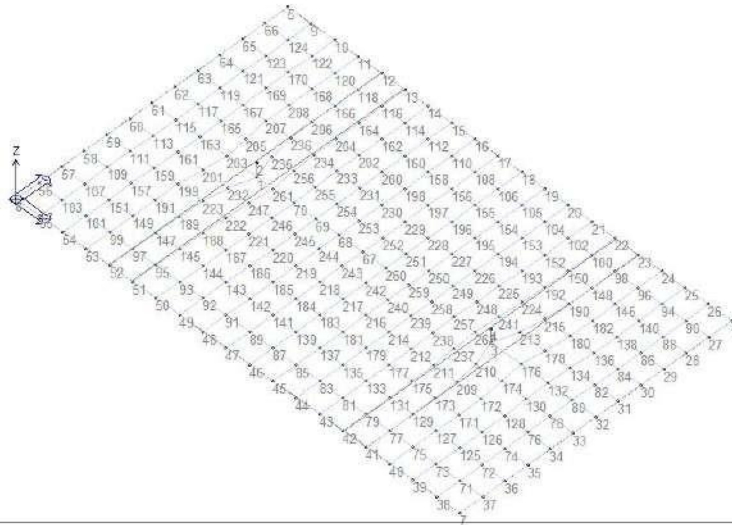
Nodo	numero del nodo.
X	valore della coordinata X
Y	valore della coordinata Y
Z	valore della coordinata Z
Note	eventuale codice di vincolo (es. v=110010 sei valori relativi ai sei gradi di libertà previsti per il nodo TxTyTzRxRyRz, il valore 1 indica che lo spostamento o rotazione relativo è impedito, il valore 0 indica che lo spostamento o rotazione relativo è libero).
Note	(FS = 1, 2,...) eventuale codice del tipo di fondazione speciale (1, 2,... fanno riferimento alle tipologie: plinto, palo, plinto su pali,...) che è collegato al nodo. (ISO = "id SIGLA") indice e sigla identificativa dell' eventuale isolatore sismico assegnato al nodo
Rig. TX	valore della rigidezza dei vincoli elastici eventualmente applicati al nodo, nello specifico TX (idem per TY, TZ, RX, RY, RZ).

Per strutture sismicamente isolate viene inoltre inserita la tabella delle caratteristiche per gli isolatori utilizzati; le caratteristiche sono indicate in conformità al cap. 7.10 del D.M. 17/01/18

TABELLA DATI NODI

Nodo	X	Y	Z	Nodo	X	Y	Z	Nodo	X	Y	Z
	cm	cm	cm		cm	cm	cm		cm	cm	cm
1	365.0	475.0	0.0	2	365.0	475.0	50.0	3	1185.0	475.0	0.0
4	1185.0	475.0	50.0	5	1.10e-04	950.0	0.0	6	1550.0	950.0	0.0
7	1550.0	-7.44e-05	0.0	8	1.10e-04	-7.44e-05	0.0	9	81.6	950.0	0.0
10	163.2	950.0	0.0	11	244.7	950.0	0.0	12	326.3	950.0	0.0
13	407.9	950.0	0.0	14	489.5	950.0	0.0	15	571.1	950.0	0.0
16	652.6	950.0	0.0	17	734.2	950.0	0.0	18	815.8	950.0	0.0
19	897.4	950.0	0.0	20	978.9	950.0	0.0	21	1060.5	950.0	0.0
22	1142.1	950.0	0.0	23	1223.7	950.0	0.0	24	1305.3	950.0	0.0
25	1386.8	950.0	0.0	26	1468.4	950.0	0.0	27	1550.0	870.8	0.0
28	1550.0	791.7	0.0	29	1550.0	712.5	0.0	30	1550.0	633.3	0.0
31	1550.0	554.2	0.0	32	1550.0	475.0	0.0	33	1550.0	395.8	0.0
34	1550.0	316.7	0.0	35	1550.0	237.5	0.0	36	1550.0	158.3	0.0
37	1550.0	79.2	0.0	38	1468.4	-7.44e-05	0.0	39	1386.8	-7.44e-05	0.0
40	1305.3	-7.44e-05	0.0	41	1223.7	-7.44e-05	0.0	42	1142.1	-7.44e-05	0.0
43	1060.5	-7.44e-05	0.0	44	978.9	-7.44e-05	0.0	45	897.4	-7.44e-05	0.0
46	815.8	-7.44e-05	0.0	47	734.2	-7.44e-05	0.0	48	652.6	-7.44e-05	0.0
49	571.1	-7.44e-05	0.0	50	489.5	-7.44e-05	0.0	51	407.9	-7.44e-05	0.0
52	326.3	-7.44e-05	0.0	53	244.7	-7.44e-05	0.0	54	163.2	-7.44e-05	0.0

55	81.6	-7.44e-05	0.0	56	1.10e-04	79.2	0.0	57	1.10e-04	158.3	0.0
58	1.10e-04	237.5	0.0	59	1.10e-04	316.7	0.0	60	1.10e-04	395.8	0.0
61	1.10e-04	475.0	0.0	62	1.10e-04	554.2	0.0	63	1.10e-04	633.3	0.0
64	1.10e-04	712.5	0.0	65	1.10e-04	791.7	0.0	66	1.10e-04	870.8	0.0
67	733.7	476.1	0.0	68	652.0	476.2	0.0	69	571.3	476.7	0.0
70	493.6	476.3	0.0	71	1469.1	79.9	0.0	72	1470.0	158.9	0.0
73	1387.3	81.0	0.0	74	1469.9	238.2	0.0	75	1305.3	81.6	0.0
76	1469.1	317.8	0.0	77	1223.7	81.6	0.0	78	1468.2	396.9	0.0
79	1142.1	81.6	0.0	80	1468.1	474.8	0.0	81	1060.5	81.6	0.0
82	1468.9	552.9	0.0	83	978.9	81.6	0.0	84	1469.2	632.0	0.0
85	897.4	81.6	0.0	86	1470.3	712.0	0.0	87	815.8	81.6	0.0
88	1469.6	790.7	0.0	89	734.2	81.6	0.0	90	1469.0	870.0	0.0
91	652.6	81.6	0.0	92	571.1	81.6	0.0	93	489.5	81.6	0.0
94	1387.3	869.2	0.0	95	407.9	81.6	0.0	96	1305.3	868.4	0.0
97	326.3	81.6	0.0	98	1223.7	868.4	0.0	99	244.7	81.6	0.0
100	1142.1	868.4	0.0	101	162.7	80.8	0.0	102	1060.5	868.4	0.0
103	81.0	79.9	0.0	104	978.9	868.4	0.0	105	897.4	868.4	0.0
106	815.8	868.4	0.0	107	80.5	159.2	0.0	108	734.2	868.4	0.0
109	79.7	238.0	0.0	110	652.6	868.4	0.0	111	80.9	318.0	0.0
112	571.1	868.4	0.0	113	81.9	397.1	0.0	114	489.5	868.4	0.0
115	81.9	475.0	0.0	116	407.9	868.4	0.0	117	81.1	553.0	0.0
118	326.3	868.4	0.0	119	80.6	632.1	0.0	120	244.7	868.4	0.0
121	79.7	712.0	0.0	122	162.5	869.2	0.0	123	80.2	790.7	0.0
124	80.9	870.1	0.0	125	1388.5	160.6	0.0	126	1388.8	239.4	0.0
127	1305.9	161.8	0.0	128	1387.5	319.0	0.0	129	1223.7	163.1	0.0
130	1384.5	398.3	0.0	131	1141.8	162.5	0.0	132	1382.9	474.7	0.0
133	1060.5	163.1	0.0	134	1384.6	551.2	0.0	135	978.9	163.1	0.0
136	1387.4	630.4	0.0	137	897.4	163.1	0.0	138	1389.2	710.4	0.0
139	815.8	163.1	0.0	140	1388.3	789.2	0.0	141	734.2	163.1	0.0
142	652.6	163.1	0.0	143	571.4	162.6	0.0	144	489.8	162.6	0.0
145	407.9	163.1	0.0	146	1305.8	787.8	0.0	147	326.3	162.7	0.0
148	1223.7	786.9	0.0	149	244.1	162.2	0.0	150	1142.1	786.9	0.0
151	161.8	160.6	0.0	152	1060.2	787.5	0.0	153	978.7	787.2	0.0
154	897.4	786.9	0.0	155	815.8	786.9	0.0	156	734.2	786.9	0.0
157	160.7	239.7	0.0	158	652.6	786.9	0.0	159	162.6	319.6	0.0
160	571.1	786.9	0.0	161	165.7	398.8	0.0	162	489.7	787.4	0.0
163	167.1	475.2	0.0	164	408.1	787.7	0.0	165	165.4	551.5	0.0
166	326.3	786.9	0.0	167	162.3	630.8	0.0	168	243.5	788.1	0.0
169	160.9	710.4	0.0	170	161.0	789.3	0.0	171	1306.6	241.1	0.0
172	1304.8	320.0	0.0	173	1223.1	241.6	0.0	174	1297.4	399.2	0.0
175	1141.0	241.8	0.0	176	1289.3	474.6	0.0	177	1059.8	242.6	0.0
178	1297.6	549.7	0.0	179	978.4	243.2	0.0	180	1304.8	628.8	0.0
181	897.4	244.6	0.0	182	1306.6	708.3	0.0	183	815.8	244.6	0.0
184	734.2	244.6	0.0	185	652.9	244.1	0.0	186	571.8	243.4	0.0
187	490.5	242.7	0.0	188	409.3	242.0	0.0	189	327.0	242.1	0.0
190	1223.1	707.7	0.0	191	243.5	241.5	0.0	192	1140.8	708.0	0.0
193	1059.6	707.3	0.0	194	978.3	706.6	0.0	195	897.0	706.1	0.0
196	815.8	705.4	0.0	197	734.2	705.4	0.0	198	653.0	706.2	0.0
199	245.3	321.0	0.0	200	571.5	706.9	0.0	201	252.9	400.3	0.0
202	490.0	707.4	0.0	203	260.7	475.3	0.0	204	408.5	708.4	0.0
205	252.3	550.6	0.0	206	325.8	708.1	0.0	207	244.5	629.8	0.0
208	243.0	709.0	0.0	209	1220.4	319.7	0.0	210	1208.5	397.4	0.0
211	1139.0	318.9	0.0	212	1059.3	321.4	0.0	213	1208.5	551.3	0.0
214	978.1	322.7	0.0	215	1220.5	628.6	0.0	216	897.1	324.4	0.0
217	815.7	325.0	0.0	218	734.2	326.2	0.0	219	653.0	325.1	0.0
220	572.0	323.5	0.0	221	492.0	321.2	0.0	222	411.8	320.1	0.0
223	329.6	321.3	0.0	224	1138.6	629.9	0.0	225	1058.3	628.8	0.0
226	978.1	626.5	0.0	227	896.9	625.4	0.0	228	815.8	623.8	0.0
229	734.2	624.8	0.0	230	653.0	625.6	0.0	231	571.9	627.6	0.0
232	341.8	398.6	0.0	233	490.7	629.1	0.0	234	410.2	631.0	0.0
235	341.3	552.5	0.0	236	328.6	630.1	0.0	237	1134.5	395.5	0.0
238	1058.1	397.9	0.0	239	978.6	400.7	0.0	240	897.5	402.2	0.0
241	1133.5	553.0	0.0	242	815.8	404.5	0.0	243	734.0	403.0	0.0
244	652.5	405.2	0.0	245	572.0	401.8	0.0	246	493.1	399.2	0.0
247	416.8	397.0	0.0	248	1057.5	550.9	0.0	249	978.4	548.5	0.0
250	897.6	545.7	0.0	251	815.9	546.2	0.0	252	734.1	545.6	0.0
253	652.4	545.8	0.0	254	571.4	550.3	0.0	255	491.8	552.7	0.0
256	415.3	554.5	0.0	257	1056.3	474.5	0.0	258	978.7	473.9	0.0
259	897.9	475.0	0.0	260	815.8	475.0	0.0	261	422.7	475.5	0.0
262	1127.3	474.5	0.0								

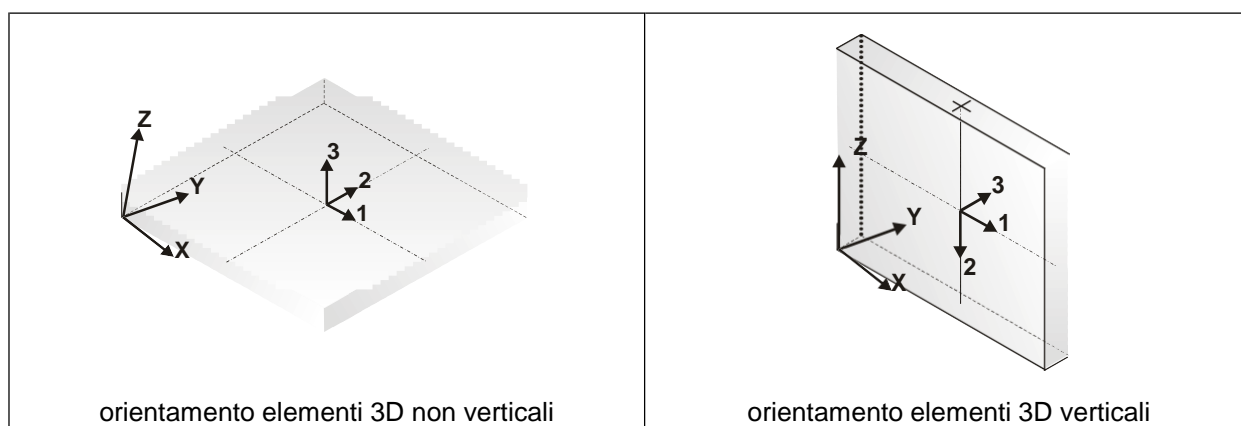


14_MOD_NUMERAZIONE_NODI

MODELLAZIONE STRUTTURALE: ELEMENTI SHELL

LEGENDA TABELLA DATI SHELL

Il programma utilizza per la modellazione elementi a tre o quattro nodi denominati in generale shell. Ogni elemento shell è individuato dai nodi I, J, K, L (L=I per gli elementi a tre nodi). Ogni elemento è caratterizzato da un insieme di proprietà riportate in tabella che ne completano la modellazione.



In particolare per ogni elemento viene indicato in tabella:

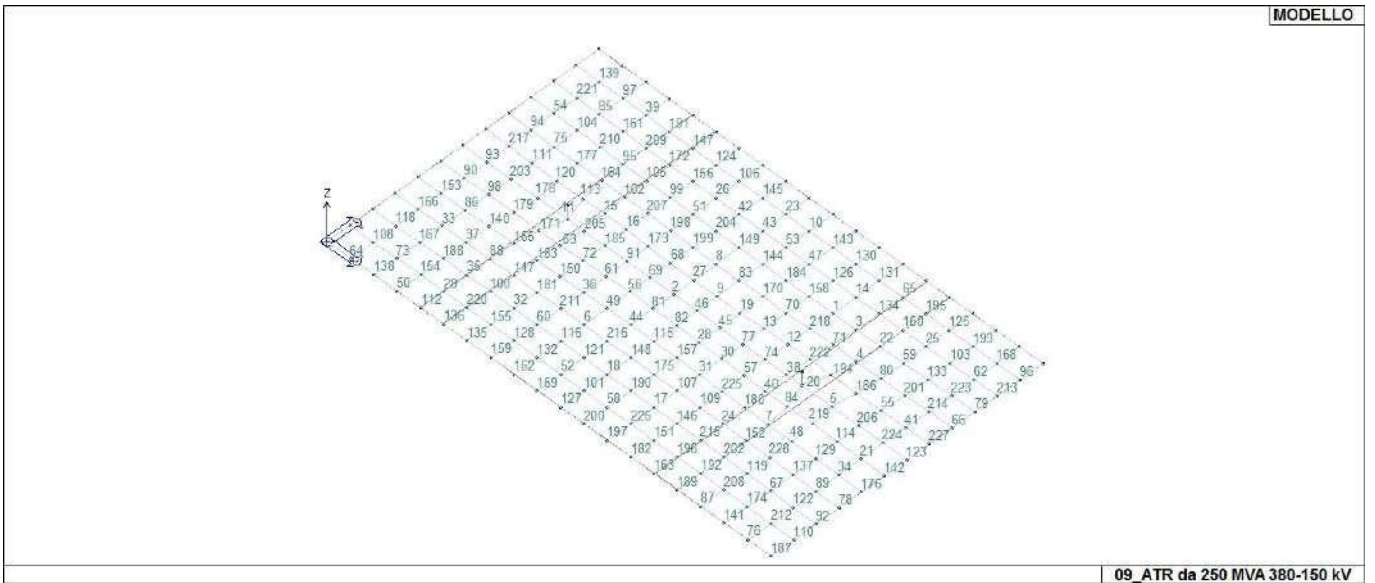
Elem.	numero dell'elemento
Note	codice di comportamento: <i>Guscio</i> (elemento guscio in elevazione non verticale) <i>Guscio fond.</i> (elemento guscio su suolo elastico) <i>Setto</i> (elemento guscio in elevazione verticale) <i>Membrana</i> (elemento guscio con comportamento membranale)
Nodo I (J, K, L)	numero del nodo I (J, K, L)
Mat.	codice del materiale assegnato all'elemento
Spessore	spessore dell'elemento (costante)
Wink V	costante di sottofondo (coefficiente di Winkler) per la modellazione del suolo elastico verticale
Wink O	costante di sottofondo (coefficiente di Winkler) per la modellazione del suolo elastico orizzontale

Elem.	Note	Nodo I	Nodo J	Nodo K	Nodo L	Mat.	Crit.	Spessore	Svincolo	Wink V	Wink O
								cm		daN/cm3	daN/cm3
1	Guscio fond.	194	193	152	153	1	1	300.0		0.21	0.09
2	Guscio fond.	68	67	252	253	1	1	300.0		0.21	0.09
3	Guscio fond.	193	192	150	152	1	1	300.0		0.21	0.09
4	Guscio fond.	224	215	190	192	1	1	300.0		0.21	0.09
5	Guscio fond.	3	176	178	213	1	1	300.0		0.21	0.09
6	Guscio fond.	186	185	219	220	1	1	300.0		0.21	0.09
7	Guscio fond.	211	209	210	237	1	1	300.0		0.21	0.09
8	Guscio fond.	230	229	197	198	1	1	300.0		0.21	0.09
9	Guscio fond.	252	251	228	229	1	1	300.0		0.21	0.09
10	Guscio fond.	108	106	18	17	1	1	300.0		0.21	0.09
11	Guscio fond.	203	1	235	205	1	1	300.0		0.21	0.09
12	Guscio fond.	249	248	225	226	1	1	300.0		0.21	0.09
13	Guscio fond.	250	249	226	227	1	1	300.0		0.21	0.09
14	Guscio fond.	153	152	102	104	1	1	300.0		0.21	0.09
15	Guscio fond.	235	256	234	236	1	1	300.0		0.21	0.09
16	Guscio fond.	256	255	233	234	1	1	300.0		0.21	0.09
17	Guscio fond.	137	135	179	181	1	1	300.0		0.21	0.09
18	Guscio fond.	141	139	183	184	1	1	300.0		0.21	0.09
19	Guscio fond.	251	250	227	228	1	1	300.0		0.21	0.09
20	Guscio fond.	262	3	213	241	1	1	300.0		0.21	0.09
21	Guscio fond.	130	78	80	132	1	1	300.0		0.21	0.09
22	Guscio fond.	192	190	148	150	1	1	300.0		0.21	0.09
23	Guscio fond.	110	108	17	16	1	1	300.0		0.21	0.09
24	Guscio fond.	177	175	211	212	1	1	300.0		0.21	0.09
25	Guscio fond.	148	146	96	98	1	1	300.0		0.21	0.09
26	Guscio fond.	162	160	112	114	1	1	300.0		0.21	0.09
27	Guscio fond.	253	252	229	230	1	1	300.0		0.21	0.09
28	Guscio fond.	242	240	259	260	1	1	300.0		0.21	0.09
29	Guscio fond.	99	97	147	149	1	1	300.0		0.21	0.09
30	Guscio fond.	240	239	258	259	1	1	300.0		0.21	0.09
31	Guscio fond.	216	214	239	240	1	1	300.0		0.21	0.09
32	Guscio fond.	145	144	187	188	1	1	300.0		0.21	0.09
33	Guscio fond.	109	157	159	111	1	1	300.0		0.21	0.09
34	Guscio fond.	128	76	78	130	1	1	300.0		0.21	0.09
35	Guscio fond.	149	147	189	191	1	1	300.0		0.21	0.09
36	Guscio fond.	221	220	245	246	1	1	300.0		0.21	0.09
37	Guscio fond.	157	191	199	159	1	1	300.0		0.21	0.09
38	Guscio fond.	257	262	241	248	1	1	300.0		0.21	0.09
39	Guscio fond.	122	120	11	10	1	1	300.0		0.21	0.09
40	Guscio fond.	238	237	262	257	1	1	300.0		0.21	0.09
41	Guscio fond.	134	82	84	136	1	1	300.0		0.21	0.09
42	Guscio fond.	160	158	110	112	1	1	300.0		0.21	0.09
43	Guscio fond.	158	156	108	110	1	1	300.0		0.21	0.09
44	Guscio fond.	219	218	243	244	1	1	300.0		0.21	0.09
45	Guscio fond.	260	259	250	251	1	1	300.0		0.21	0.09
46	Guscio fond.	67	260	251	252	1	1	300.0		0.21	0.09
47	Guscio fond.	155	154	105	106	1	1	300.0		0.21	0.09
48	Guscio fond.	209	172	174	210	1	1	300.0		0.21	0.09
49	Guscio fond.	220	219	244	245	1	1	300.0		0.21	0.09
50	Guscio fond.	54	53	99	101	1	1	300.0		0.21	0.09
51	Guscio fond.	202	200	160	162	1	1	300.0		0.21	0.09
52	Guscio fond.	91	89	141	142	1	1	300.0		0.21	0.09
53	Guscio fond.	156	155	106	108	1	1	300.0		0.21	0.09
54	Guscio fond.	64	121	123	65	1	1	300.0		0.21	0.09
55	Guscio fond.	178	134	136	180	1	1	300.0		0.21	0.09
56	Guscio fond.	245	244	68	69	1	1	300.0		0.21	0.09
57	Guscio fond.	239	238	257	258	1	1	300.0		0.21	0.09
58	Guscio fond.	87	85	137	139	1	1	300.0		0.21	0.09
59	Guscio fond.	190	182	146	148	1	1	300.0		0.21	0.09
60	Guscio fond.	144	143	186	187	1	1	300.0		0.21	0.09
61	Guscio fond.	246	245	69	70	1	1	300.0		0.21	0.09
62	Guscio fond.	140	88	90	94	1	1	300.0		0.21	0.09
63	Guscio fond.	232	247	261	1	1	1	300.0		0.21	0.09
64	Guscio fond.	8	55	103	56	1	1	300.0		0.21	0.09
65	Guscio fond.	102	100	22	21	1	1	300.0		0.21	0.09
66	Guscio fond.	84	30	29	86	1	1	300.0		0.21	0.09
67	Guscio fond.	127	125	126	171	1	1	300.0		0.21	0.09
68	Guscio fond.	254	253	230	231	1	1	300.0		0.21	0.09
69	Guscio fond.	69	68	253	254	1	1	300.0		0.21	0.09
70	Guscio fond.	227	226	194	195	1	1	300.0		0.21	0.09
71	Guscio fond.	225	224	192	193	1	1	300.0		0.21	0.09
72	Guscio fond.	247	246	70	261	1	1	300.0		0.21	0.09
73	Guscio fond.	103	101	151	107	1	1	300.0		0.21	0.09

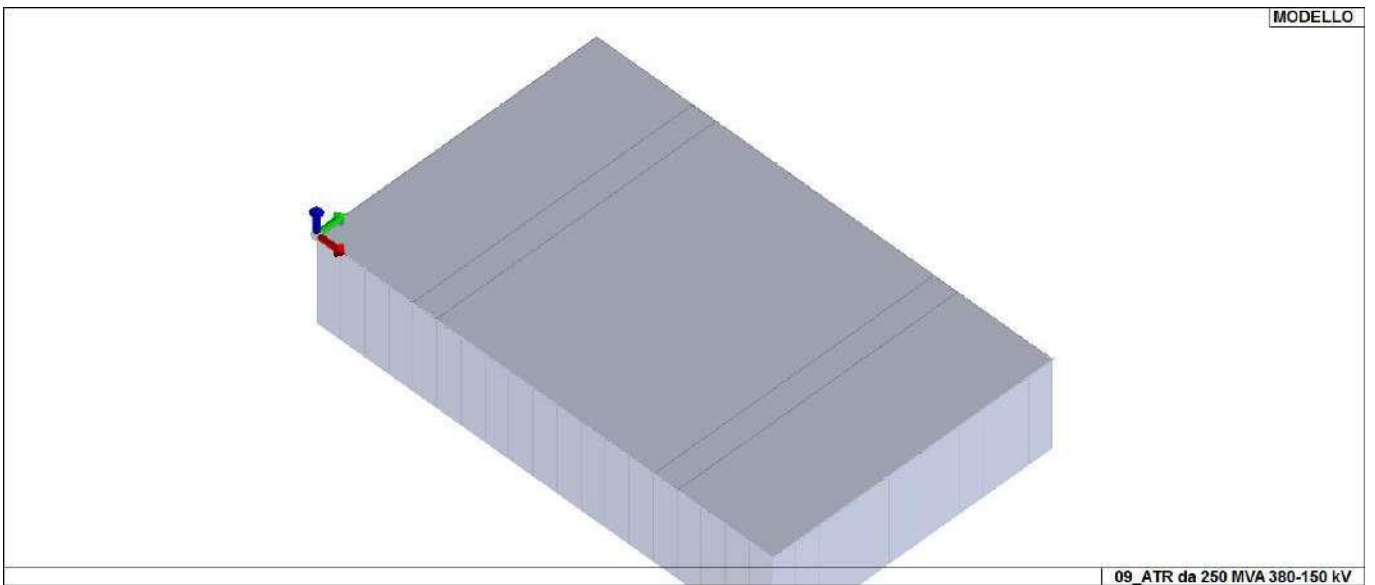
74Guscio fond.	258	257	248	249	1	1	300.0	0.21	0.09
75Guscio fond.	119	167	169	121	1	1	300.0	0.21	0.09
76Guscio fond.	39	38	71	73	1	1	300.0	0.21	0.09
77Guscio fond.	259	258	249	250	1	1	300.0	0.21	0.09
78Guscio fond.	74	35	34	76	1	1	300.0	0.21	0.09
79Guscio fond.	86	29	28	88	1	1	300.0	0.21	0.09
80Guscio fond.	215	180	182	190	1	1	300.0	0.21	0.09
81Guscio fond.	244	243	67	68	1	1	300.0	0.21	0.09
82Guscio fond.	243	242	260	67	1	1	300.0	0.21	0.09
83Guscio fond.	229	228	196	197	1	1	300.0	0.21	0.09
84Guscio fond.	237	210	3	262	1	1	300.0	0.21	0.09
85Guscio fond.	123	170	122	124	1	1	300.0	0.21	0.09
86Guscio fond.	111	159	161	113	1	1	300.0	0.21	0.09
87Guscio fond.	41	40	75	77	1	1	300.0	0.21	0.09
88Guscio fond.	191	189	223	199	1	1	300.0	0.21	0.09
89Guscio fond.	126	74	76	128	1	1	300.0	0.21	0.09
90Guscio fond.	60	113	115	61	1	1	300.0	0.21	0.09
91Guscio fond.	70	69	254	255	1	1	300.0	0.21	0.09
92Guscio fond.	72	36	35	74	1	1	300.0	0.21	0.09
93Guscio fond.	61	115	117	62	1	1	300.0	0.21	0.09
94Guscio fond.	63	119	121	64	1	1	300.0	0.21	0.09
95Guscio fond.	208	206	166	168	1	1	300.0	0.21	0.09
96Guscio fond.	90	27	6	26	1	1	300.0	0.21	0.09
97Guscio fond.	124	122	10	9	1	1	300.0	0.21	0.09
98Guscio fond.	113	161	163	115	1	1	300.0	0.21	0.09
99Guscio fond.	204	202	162	164	1	1	300.0	0.21	0.09
100Guscio fond.	147	145	188	189	1	1	300.0	0.21	0.09
101Guscio fond.	89	87	139	141	1	1	300.0	0.21	0.09
102Guscio fond.	236	234	204	206	1	1	300.0	0.21	0.09
103Guscio fond.	146	140	94	96	1	1	300.0	0.21	0.09
104Guscio fond.	121	169	170	123	1	1	300.0	0.21	0.09
105Guscio fond.	206	204	164	166	1	1	300.0	0.21	0.09
106Guscio fond.	114	112	15	14	1	1	300.0	0.21	0.09
107Guscio fond.	181	179	214	216	1	1	300.0	0.21	0.09
108Guscio fond.	56	103	107	57	1	1	300.0	0.21	0.09
109Guscio fond.	179	177	212	214	1	1	300.0	0.21	0.09
110Guscio fond.	71	37	36	72	1	1	300.0	0.21	0.09
111Guscio fond.	117	165	167	119	1	1	300.0	0.21	0.09
112Guscio fond.	53	52	97	99	1	1	300.0	0.21	0.09
113Guscio fond.	205	235	236	207	1	1	300.0	0.21	0.09
114Guscio fond.	174	130	132	176	1	1	300.0	0.21	0.09
115Guscio fond.	218	217	242	243	1	1	300.0	0.21	0.09
116Guscio fond.	143	142	185	186	1	1	300.0	0.21	0.09
117Guscio fond.	189	188	222	223	1	1	300.0	0.21	0.09
118Guscio fond.	57	107	109	58	1	1	300.0	0.21	0.09
119Guscio fond.	129	127	171	173	1	1	300.0	0.21	0.09
120Guscio fond.	165	205	207	167	1	1	300.0	0.21	0.09
121Guscio fond.	142	141	184	185	1	1	300.0	0.21	0.09
122Guscio fond.	125	72	74	126	1	1	300.0	0.21	0.09
123Guscio fond.	80	32	31	82	1	1	300.0	0.21	0.09
124Guscio fond.	116	114	14	13	1	1	300.0	0.21	0.09
125Guscio fond.	98	96	24	23	1	1	300.0	0.21	0.09
126Guscio fond.	154	153	104	105	1	1	300.0	0.21	0.09
127Guscio fond.	47	46	87	89	1	1	300.0	0.21	0.09
128Guscio fond.	93	92	143	144	1	1	300.0	0.21	0.09
129Guscio fond.	172	128	130	174	1	1	300.0	0.21	0.09
130Guscio fond.	105	104	20	19	1	1	300.0	0.21	0.09
131Guscio fond.	104	102	21	20	1	1	300.0	0.21	0.09
132Guscio fond.	92	91	142	143	1	1	300.0	0.21	0.09
133Guscio fond.	182	138	140	146	1	1	300.0	0.21	0.09
134Guscio fond.	152	150	100	102	1	1	300.0	0.21	0.09
135Guscio fond.	51	50	93	95	1	1	300.0	0.21	0.09
136Guscio fond.	52	51	95	97	1	1	300.0	0.21	0.09
137Guscio fond.	171	126	128	172	1	1	300.0	0.21	0.09
138Guscio fond.	55	54	101	103	1	1	300.0	0.21	0.09
139Guscio fond.	66	124	9	5	1	1	300.0	0.21	0.09
140Guscio fond.	159	199	201	161	1	1	300.0	0.21	0.09
141Guscio fond.	40	39	73	75	1	1	300.0	0.21	0.09
142Guscio fond.	78	33	32	80	1	1	300.0	0.21	0.09
143Guscio fond.	106	105	19	18	1	1	300.0	0.21	0.09
144Guscio fond.	197	196	155	156	1	1	300.0	0.21	0.09
145Guscio fond.	112	110	16	15	1	1	300.0	0.21	0.09
146Guscio fond.	135	133	177	179	1	1	300.0	0.21	0.09
147Guscio fond.	118	116	13	12	1	1	300.0	0.21	0.09
148Guscio fond.	184	183	217	218	1	1	300.0	0.21	0.09
149Guscio fond.	198	197	156	158	1	1	300.0	0.21	0.09

150Guscio fond.	222	221	246	247	1	1	300.0	0.21	0.09
151Guscio fond.	83	81	133	135	1	1	300.0	0.21	0.09
152Guscio fond.	175	173	209	211	1	1	300.0	0.21	0.09
153Guscio fond.	59	111	113	60	1	1	300.0	0.21	0.09
154Guscio fond.	101	99	149	151	1	1	300.0	0.21	0.09
155Guscio fond.	95	93	144	145	1	1	300.0	0.21	0.09
156Guscio fond.	164	162	114	116	1	1	300.0	0.21	0.09
157Guscio fond.	217	216	240	242	1	1	300.0	0.21	0.09
158Guscio fond.	195	194	153	154	1	1	300.0	0.21	0.09
159Guscio fond.	50	49	92	93	1	1	300.0	0.21	0.09
160Guscio fond.	150	148	98	100	1	1	300.0	0.21	0.09
161Guscio fond.	170	168	120	122	1	1	300.0	0.21	0.09
162Guscio fond.	49	48	91	92	1	1	300.0	0.21	0.09
163Guscio fond.	43	42	79	81	1	1	300.0	0.21	0.09
164Guscio fond.	207	236	206	208	1	1	300.0	0.21	0.09
165Guscio fond.	199	223	232	201	1	1	300.0	0.21	0.09
166Guscio fond.	58	109	111	59	1	1	300.0	0.21	0.09
167Guscio fond.	107	151	157	109	1	1	300.0	0.21	0.09
168Guscio fond.	94	90	26	25	1	1	300.0	0.21	0.09
169Guscio fond.	48	47	89	91	1	1	300.0	0.21	0.09
170Guscio fond.	228	227	195	196	1	1	300.0	0.21	0.09
171Guscio fond.	201	232	1	203	1	1	300.0	0.21	0.09
172Guscio fond.	166	164	116	118	1	1	300.0	0.21	0.09
173Guscio fond.	255	254	231	233	1	1	300.0	0.21	0.09
174Guscio fond.	75	73	125	127	1	1	300.0	0.21	0.09
175Guscio fond.	183	181	216	217	1	1	300.0	0.21	0.09
176Guscio fond.	76	34	33	78	1	1	300.0	0.21	0.09
177Guscio fond.	167	207	208	169	1	1	300.0	0.21	0.09
178Guscio fond.	163	203	205	165	1	1	300.0	0.21	0.09
179Guscio fond.	161	201	203	163	1	1	300.0	0.21	0.09
180Guscio fond.	212	211	237	238	1	1	300.0	0.21	0.09
181Guscio fond.	188	187	221	222	1	1	300.0	0.21	0.09
182Guscio fond.	44	43	81	83	1	1	300.0	0.21	0.09
183Guscio fond.	223	222	247	232	1	1	300.0	0.21	0.09
184Guscio fond.	196	195	154	155	1	1	300.0	0.21	0.09
185Guscio fond.	261	70	255	256	1	1	300.0	0.21	0.09
186Guscio fond.	213	178	180	215	1	1	300.0	0.21	0.09
187Guscio fond.	38	7	37	71	1	1	300.0	0.21	0.09
188Guscio fond.	151	149	191	157	1	1	300.0	0.21	0.09
189Guscio fond.	42	41	77	79	1	1	300.0	0.21	0.09
190Guscio fond.	139	137	181	183	1	1	300.0	0.21	0.09
191Guscio fond.	120	118	12	11	1	1	300.0	0.21	0.09
192Guscio fond.	79	77	129	131	1	1	300.0	0.21	0.09
193Guscio fond.	96	94	25	24	1	1	300.0	0.21	0.09
194Guscio fond.	241	213	215	224	1	1	300.0	0.21	0.09
195Guscio fond.	100	98	23	22	1	1	300.0	0.21	0.09
196Guscio fond.	81	79	131	133	1	1	300.0	0.21	0.09
197Guscio fond.	45	44	83	85	1	1	300.0	0.21	0.09
198Guscio fond.	233	231	200	202	1	1	300.0	0.21	0.09
199Guscio fond.	231	230	198	200	1	1	300.0	0.21	0.09
200Guscio fond.	46	45	85	87	1	1	300.0	0.21	0.09
201Guscio fond.	180	136	138	182	1	1	300.0	0.21	0.09
202Guscio fond.	131	129	173	175	1	1	300.0	0.21	0.09
203Guscio fond.	115	163	165	117	1	1	300.0	0.21	0.09
204Guscio fond.	200	198	158	160	1	1	300.0	0.21	0.09
205Guscio fond.	1	261	256	235	1	1	300.0	0.21	0.09
206Guscio fond.	176	132	134	178	1	1	300.0	0.21	0.09
207Guscio fond.	234	233	202	204	1	1	300.0	0.21	0.09
208Guscio fond.	77	75	127	129	1	1	300.0	0.21	0.09
209Guscio fond.	168	166	118	120	1	1	300.0	0.21	0.09
210Guscio fond.	169	208	168	170	1	1	300.0	0.21	0.09
211Guscio fond.	187	186	220	221	1	1	300.0	0.21	0.09
212Guscio fond.	73	71	72	125	1	1	300.0	0.21	0.09
213Guscio fond.	88	28	27	90	1	1	300.0	0.21	0.09
214Guscio fond.	136	84	86	138	1	1	300.0	0.21	0.09
215Guscio fond.	133	131	175	177	1	1	300.0	0.21	0.09
216Guscio fond.	185	184	218	219	1	1	300.0	0.21	0.09
217Guscio fond.	62	117	119	63	1	1	300.0	0.21	0.09
218Guscio fond.	226	225	193	194	1	1	300.0	0.21	0.09
219Guscio fond.	210	174	176	3	1	1	300.0	0.21	0.09
220Guscio fond.	97	95	145	147	1	1	300.0	0.21	0.09
221Guscio fond.	65	123	124	66	1	1	300.0	0.21	0.09
222Guscio fond.	248	241	224	225	1	1	300.0	0.21	0.09
223Guscio fond.	138	86	88	140	1	1	300.0	0.21	0.09
224Guscio fond.	132	80	82	134	1	1	300.0	0.21	0.09
225Guscio fond.	214	212	238	239	1	1	300.0	0.21	0.09

226Guscio fond.	85	83	135	137	1	1	300.0	0.21	0.09
227Guscio fond.	82	31	30	84	1	1	300.0	0.21	0.09
228Guscio fond.	173	171	172	209	1	1	300.0	0.21	0.09



16_MOD_NUMERAZIONE_D3



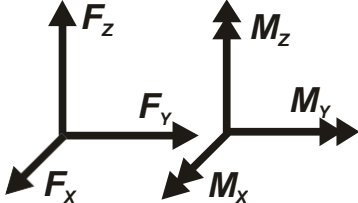
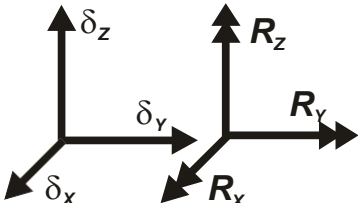
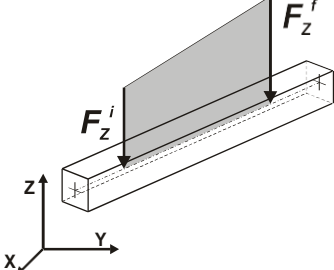
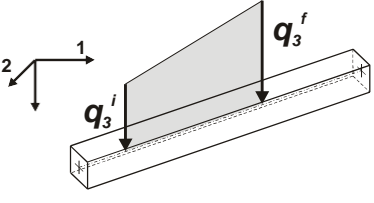
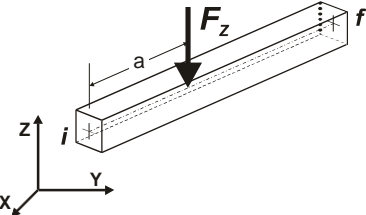
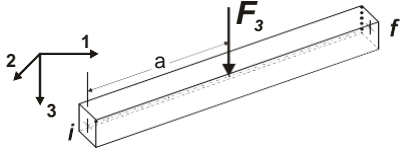
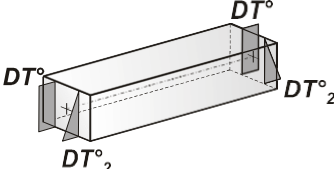
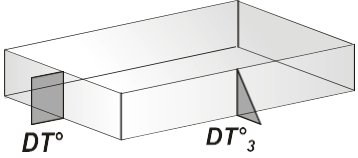
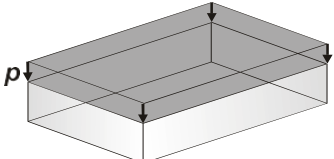
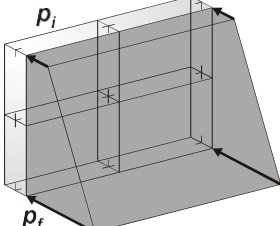
16_MOD_SPESSORI_D3

MODELLAZIONE DELLE AZIONI

LEGENDA TABELLA DATI AZIONI

Il programma consente l'uso di diverse tipologie di carico (azioni). Le azioni utilizzate nella modellazione sono individuate da una sigla identificativa ed un codice numerico (gli elementi strutturali richiamano quest'ultimo nella propria descrizione). Per ogni azione applicata alla struttura viene di riportato il codice, il tipo e la sigla identificativa. Le tabelle successive dettagliano i valori caratteristici di ogni azione in relazione al tipo. Le tabelle riportano infatti i seguenti dati in relazione al tipo:

1	carico concentrato nodale 6 dati (forza F_x , F_y , F_z , momento M_x , M_y , M_z)
2	spostamento nodale impresso 6 dati (spostamento T_x , T_y , T_z , rotazione R_x , R_y , R_z)
3	carico distribuito globale su elemento tipo trave 7 dati (f_x , f_y , f_z , m_x , m_y , m_z , ascissa di inizio carico) 7 dati (f_x , f_y , f_z , m_x , m_y , m_z , ascissa di fine carico)
4	carico distribuito locale su elemento tipo trave 7 dati (f_1 , f_2 , f_3 , m_1 , m_2 , m_3 , ascissa di inizio carico) 7 dati (f_1 , f_2 , f_3 , m_1 , m_2 , m_3 , ascissa di fine carico)
5	carico concentrato globale su elemento tipo trave 7 dati (F_x , F_y , F_z , M_x , M_y , M_z , ascissa di carico)
6	carico concentrato locale su elemento tipo trave 7 dati (F_1 , F_2 , F_3 , M_1 , M_2 , M_3 , ascissa di carico)
7	variazione termica applicata ad elemento tipo trave 7 dati (variazioni termiche: uniforme, media e differenza in altezza e larghezza al nodo iniziale e finale)
8	carico di pressione uniforme su elemento tipo piastra 1 dato (pressione)
9	carico di pressione variabile su elemento tipo piastra 4 dati (pressione, quota, pressione, quota)
10	variazione termica applicata ad elemento tipo piastra 2 dati (variazioni termiche: media e differenza nello spessore)
11	carico variabile generale su elementi tipo trave e piastra 1 dato descrizione della tipologia 4 dati per segmento (posizione, valore, posizione, valore) la tipologia precisa l'ascissa di definizione, la direzione del carico, la modalità di carico e la larghezza d'influenza per gli elementi tipo trave
12	gruppo di carichi con impronta su piastra 9 dati (numero di ripetizioni in direzione X e Y, valore di ciascun carico, posizione centrale del primo, dimensioni dell'impronta, interasse tra i carichi)

 <p>Carico concentrato nodale</p>	 <p>Spostamento impresso</p>
 <p>Carico distribuito globale</p>	 <p>Carico distribuito locale</p>
 <p>Carico concentrato globale</p>	 <p>Carico concentrato locale</p>
 <p>Carico termico 2D</p>	 <p>Carico termico 3D</p>
 <p>Carico pressione uniforme</p>	 <p>Carico pressione variabile</p>

SCHEMATIZZAZIONE DEI CASI DI CARICO

LEGENDA TABELLA CASI DI CARICO

Il programma consente l'applicazione di diverse tipologie di casi di carico.

Sono previsti i seguenti 11 tipi di casi di carico:

	Sigla	Tipo	Descrizione
1	Ggk	A	caso di carico comprensivo del peso proprio struttura
2	Gk	NA	caso di carico con azioni permanenti
3	Qk	NA	caso di carico con azioni variabili
4	Gsk	A	caso di carico comprensivo dei carichi permanenti sui solai e sulle coperture
5	Qsk	A	caso di carico comprensivo dei carichi variabili sui solai
6	Qnk	A	caso di carico comprensivo dei carichi di neve sulle coperture
7	Qtk	SA	caso di carico comprensivo di una variazione termica agente sulla struttura
8	Qvk	NA	caso di carico comprensivo di azioni da vento sulla struttura
9	Esk	SA	caso di carico sismico con analisi statica equivalente
10	Edk	SA	caso di carico sismico con analisi dinamica
11	Etk	NA	caso di carico comprensivo di azioni derivanti dall' incremento di spinta delle terre in condizione sismica
12	Pk	NA	caso di carico comprensivo di azioni derivanti da coazioni, cedimenti e precompressioni

Sono di tipo automatico A (ossia non prevedono introduzione dati da parte dell'utente) i seguenti casi di carico: 1-Ggk; 4-Gsk; 5-Qsk; 6-Qnk.

Sono di tipo semi-automatico SA (ossia prevedono una minima introduzione dati da parte dell'utente) i seguenti casi di carico:

7-Qtk, in quanto richiede solo il valore della variazione termica;

9-Esk e 10-Edk, in quanto richiedono il valore dell'angolo di ingresso del sisma e l'individuazione dei casi di carico partecipanti alla definizione delle masse.

Sono di tipo non automatico NA ossia prevedono la diretta applicazione di carichi generici agli elementi strutturali (si veda il precedente punto Modellazione delle Azioni) i restanti casi di carico.

Nella tabella successiva vengono riportati i casi di carico agenti sulla struttura, con l'indicazione dei dati relativi al caso di carico stesso:

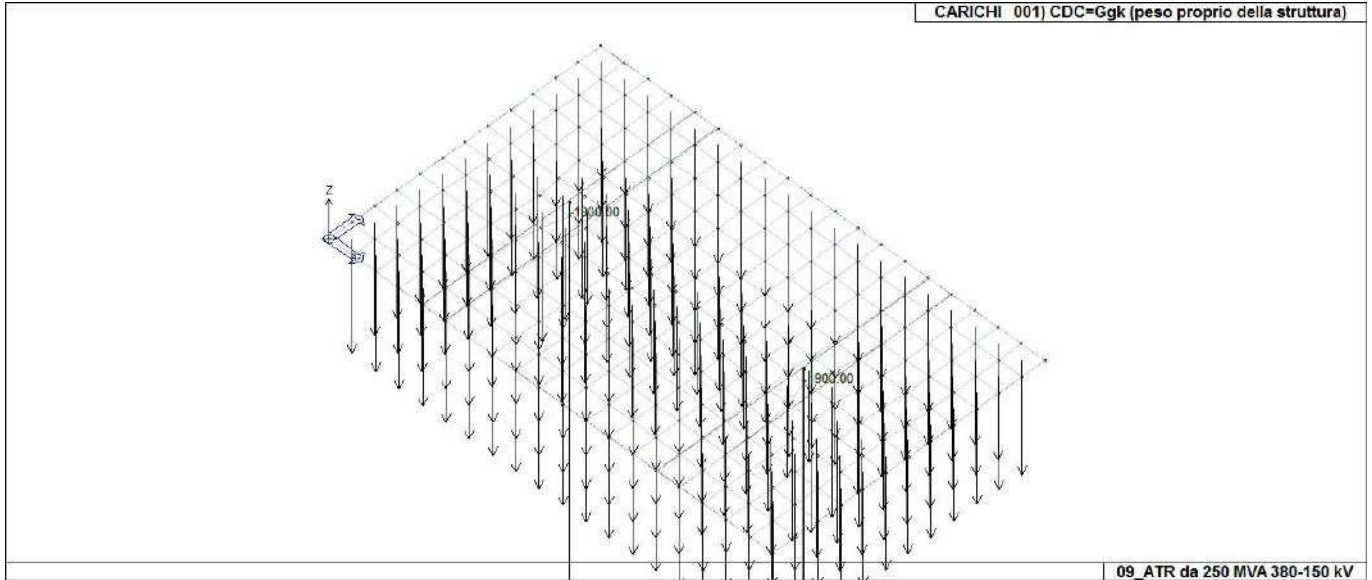
Numero Tipo e Sigla identificativa, Valore di riferimento del caso di carico (se previsto).

In successione, per i casi di carico non automatici, viene riportato l'elenco di nodi ed elementi direttamente caricati con la sigla identificativa del carico.

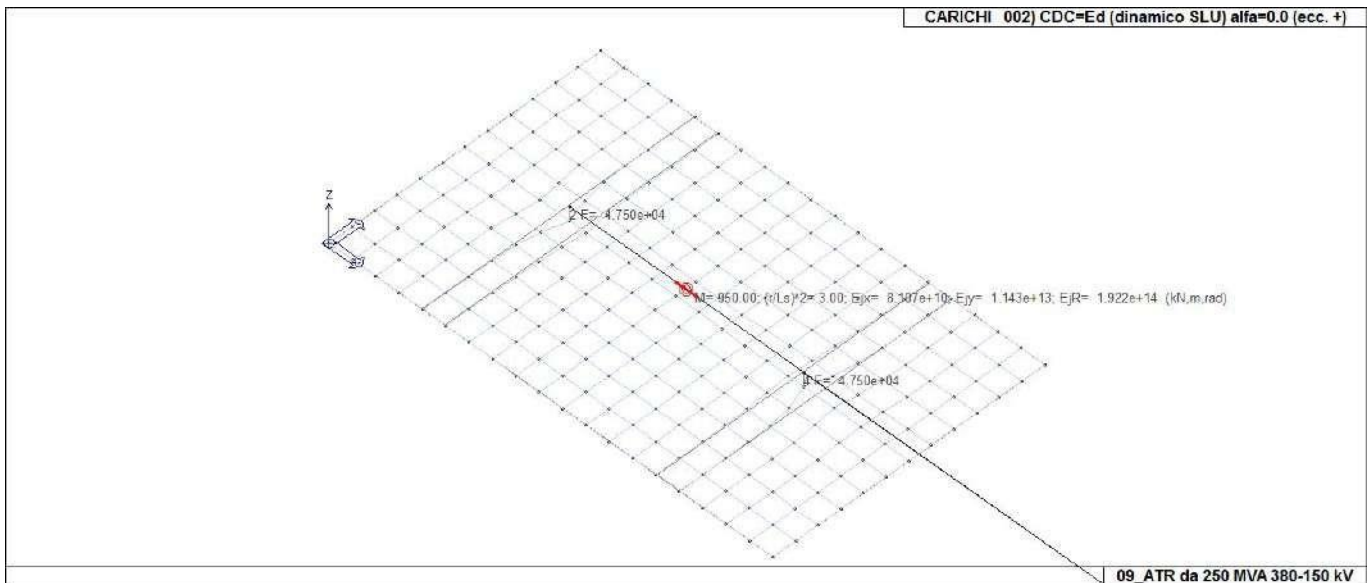
Per i casi di carico di tipo sismico (9-Esk e 10-Edk), viene riportata la tabella di definizione delle masse: per ogni caso di carico partecipante alla definizione delle masse viene indicata la relativa aliquota (partecipazione) considerata. Si precisa che per i caso di carico 5-Qsk e 6-Qnk la partecipazione è prevista localmente per ogni elemento solaio o copertura presente nel modello (si confronti il valore Sksol nel capitolo relativo agli elementi solaio) e pertanto la loro partecipazione è di norma pari a uno.

CDC	Tipo	Sigla Id	Note
1	Ggk	CDC=Ggk (peso proprio della struttura)	
2	Edk	CDC=Ed (dinamico SLU) alfa=0.0 (ecc. +)	partecipazione:1.00 per 1 CDC=Ggk (peso proprio della struttura)
3	Edk	CDC=Ed (dinamico SLU) alfa=0.0 (ecc. -)	come precedente CDC sismico
4	Edk	CDC=Ed (dinamico SLU) alfa=90.00 (ecc. +)	come precedente CDC sismico
5	Edk	CDC=Ed (dinamico SLU) alfa=90.00 (ecc. -)	come precedente CDC sismico
6	Edk	CDC=Ed (dinamico SLD) alfa=0.0 (ecc. +)	come precedente CDC sismico

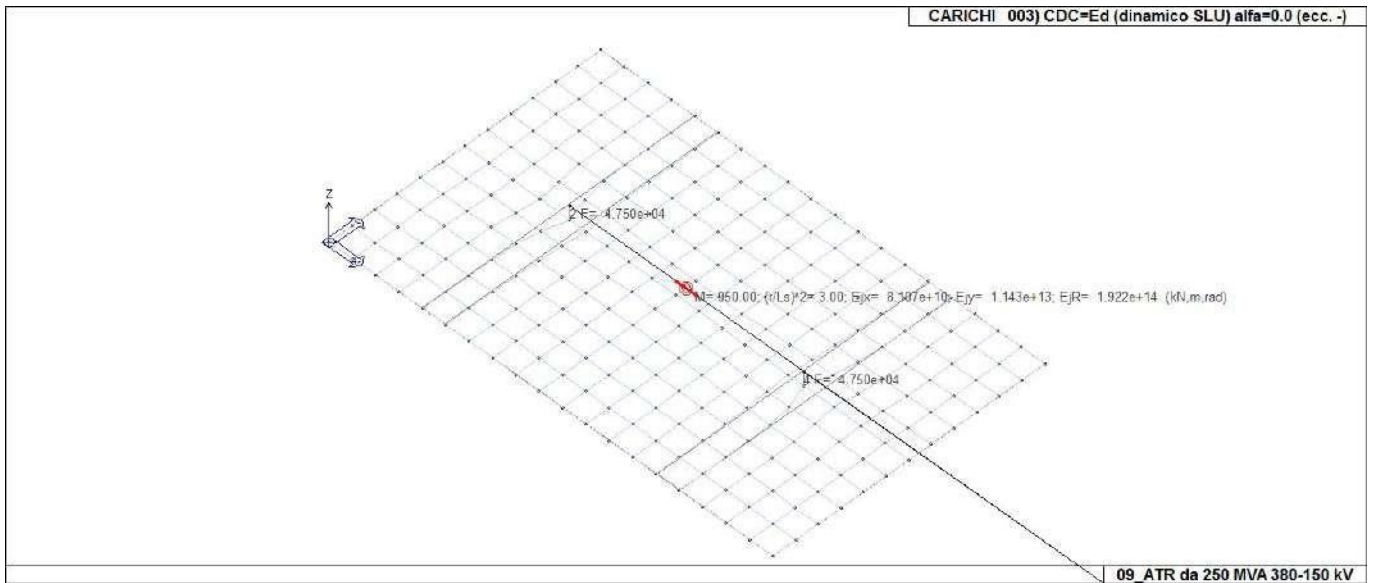
CDC	Tipo	Sigla Id	Note
7	Edk	CDC=Ed (dinamico SLD) alfa=0.0 (ecc. -)	come precedente CDC sismico
8	Edk	CDC=Ed (dinamico SLD) alfa=90.00 (ecc. +)	come precedente CDC sismico
9	Edk	CDC=Ed (dinamico SLD) alfa=90.00 (ecc. -)	come precedente CDC sismico



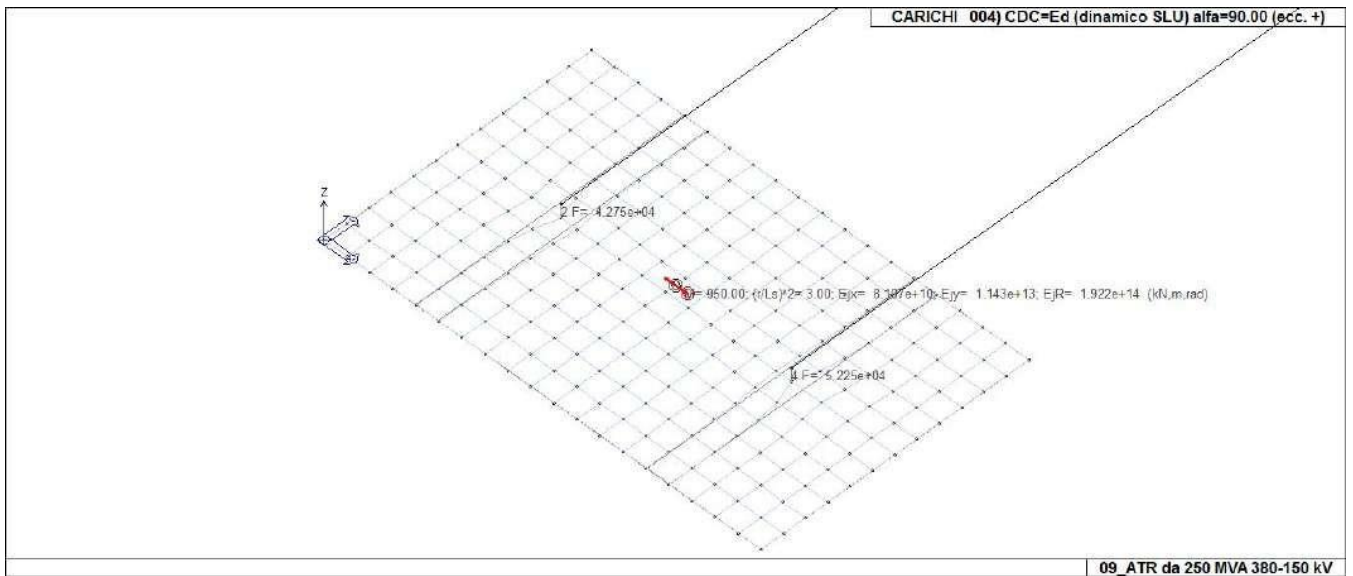
22_CDC_001_CDC=Ggk (peso proprio della struttura)



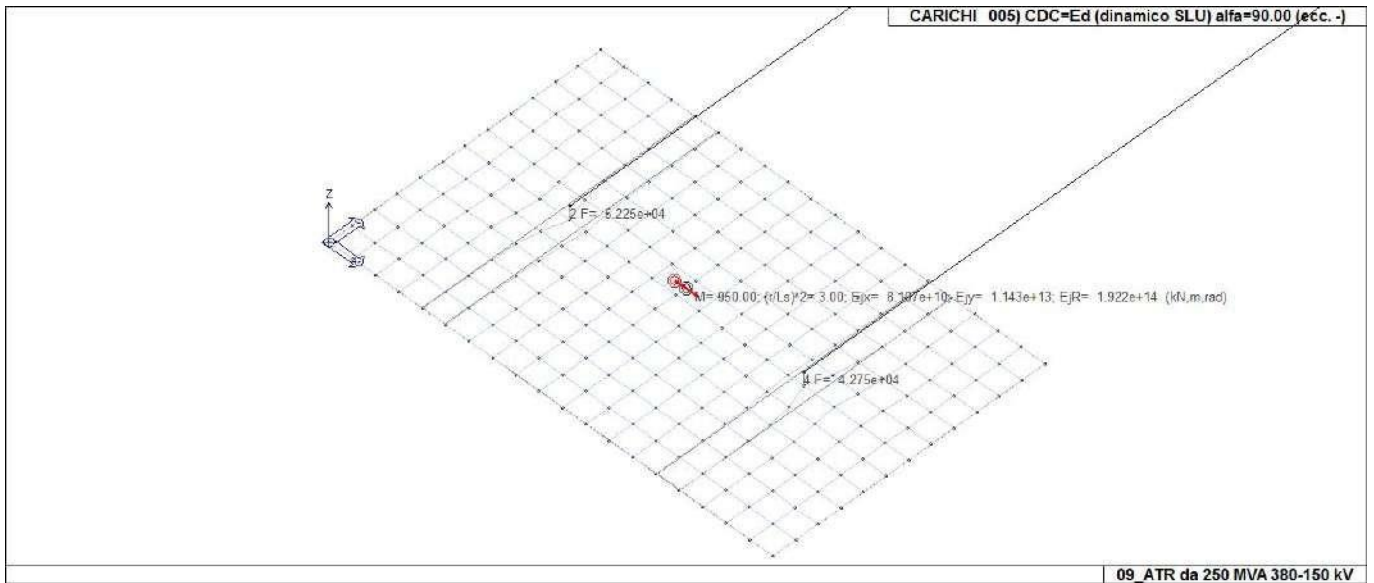
22_CDC_002_CDC=Ed (dinamico SLU) alfa=0.0 (ecc. +)



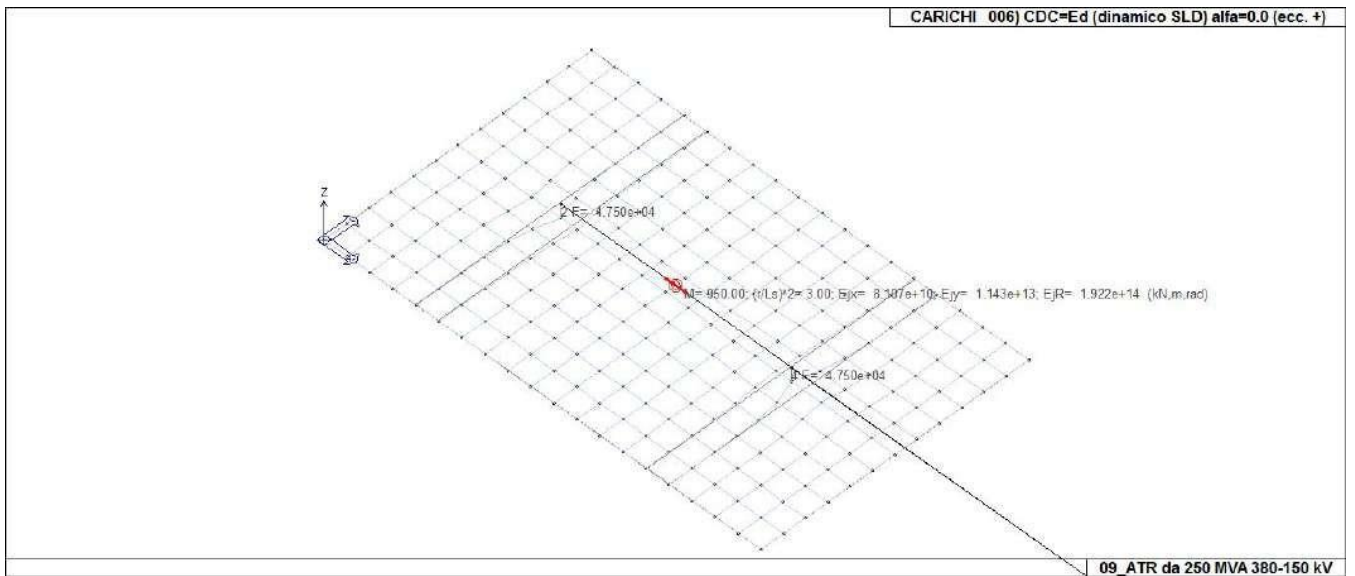
22_CDC_003_CDC=Ed (dinamico SLU) alfa=0.0 (ecc. -)



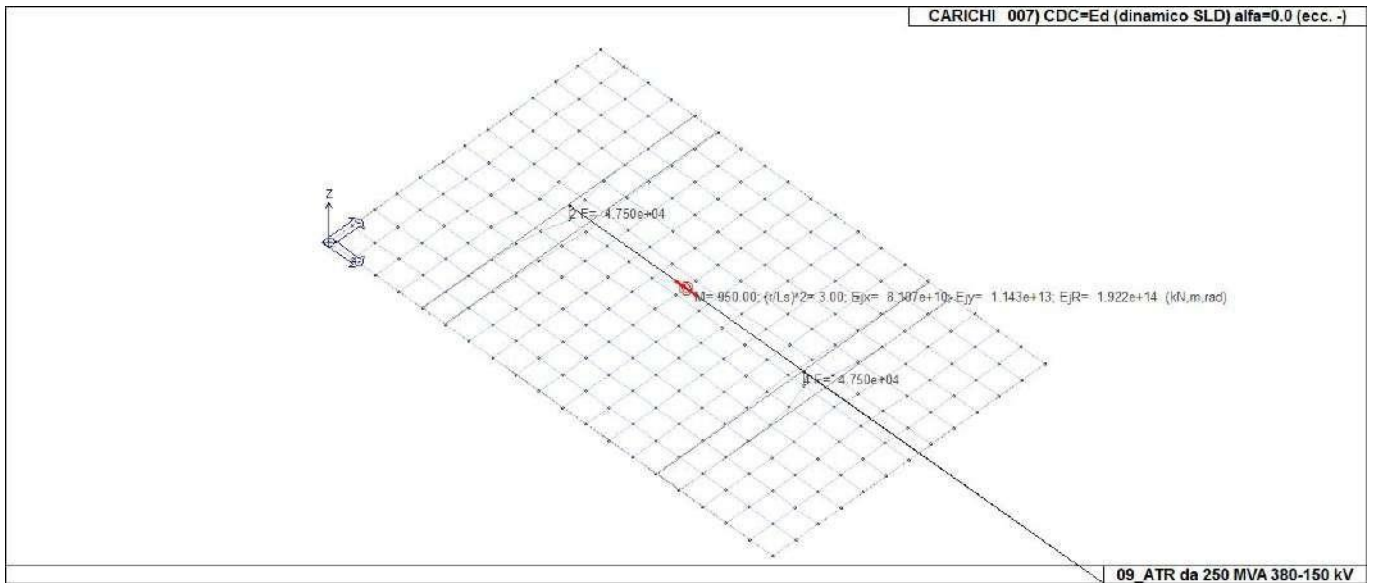
22_CDC_004_CDC=Ed (dinamico SLU) alfa=90.00 (ecc. +)



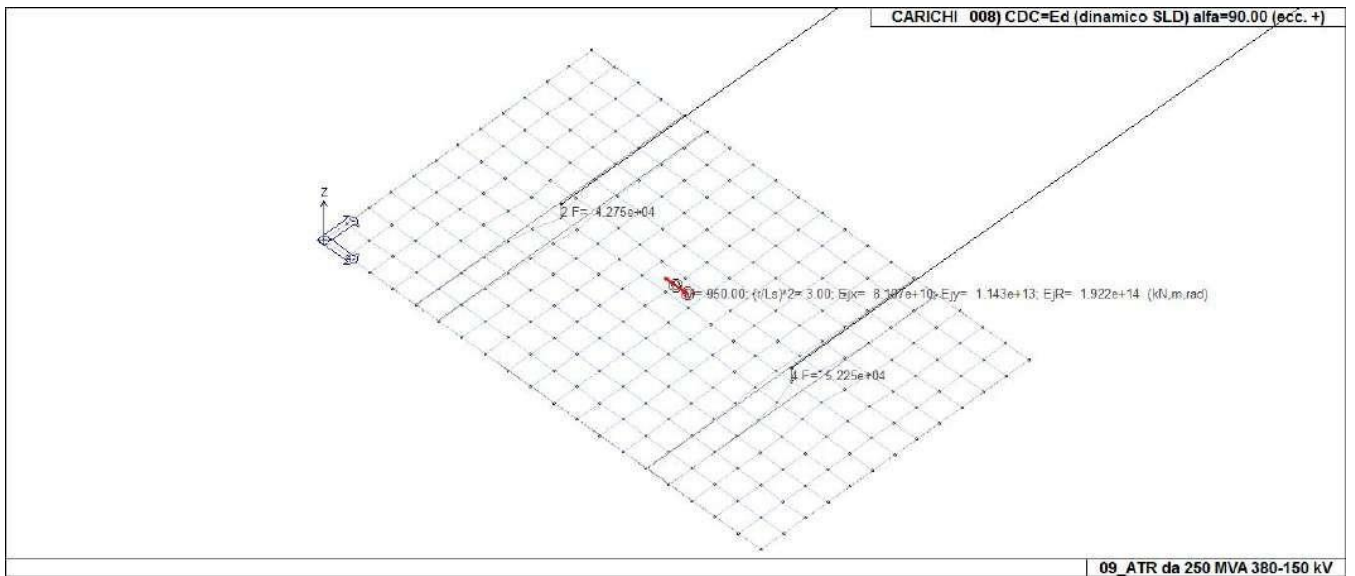
22_CDC_005_CDC=Ed (dinamico SLU) alfa=90.00 (ecc. -)



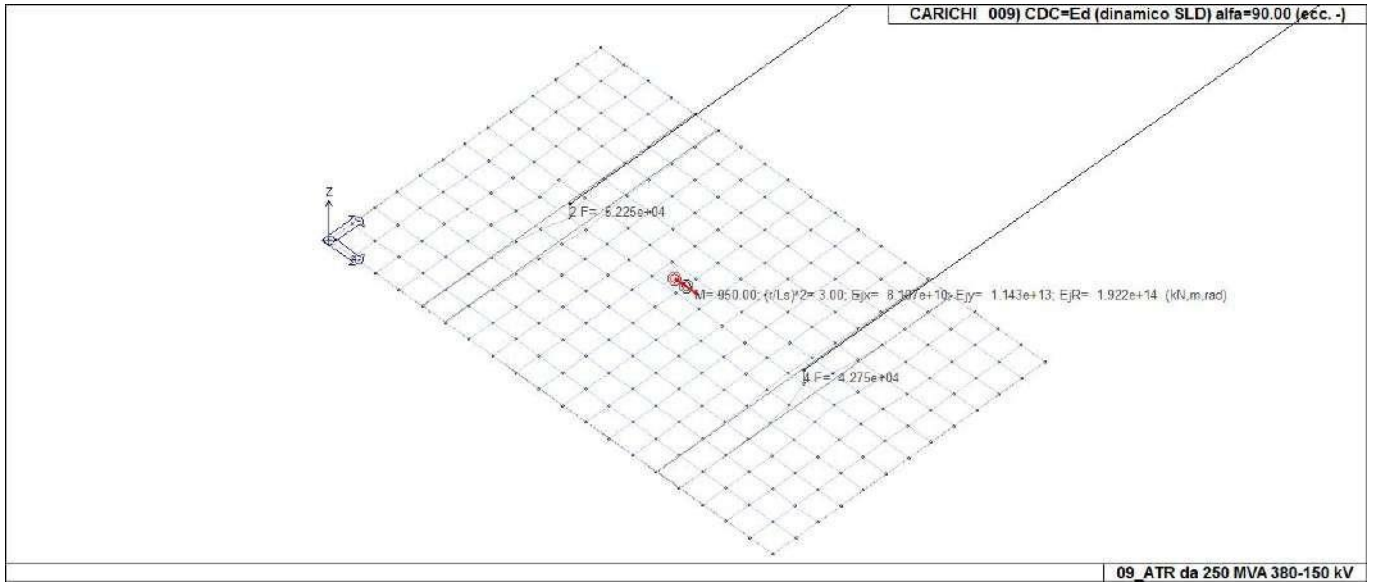
22_CDC_006_CDC=Ed (dinamico SLD) alfa=0.0 (ecc. +)



22_CDC_007_CDC=Ed (dinamico SLD) alfa=0.0 (ecc. -)



22_CDC_008_CDC=Ed (dinamico SLD) alfa=90.00 (ecc. +)



22_CDC_009_CDC=Ed (dinamico SLD) alfa=90.00 (ecc. -)

DEFINIZIONE DELLE COMBINAZIONI

LEGENDA TABELLA COMBINAZIONI DI CARICO

Il programma combina i diversi tipi di casi di carico (CDC) secondo le regole previste dalla normativa vigente. Le combinazioni previste sono destinate al controllo di sicurezza della struttura ed alla verifica degli spostamenti e delle sollecitazioni.

La prima tabella delle combinazioni riportata di seguito comprende le seguenti informazioni: Numero, Tipo, Sigla identificativa. Una seconda tabella riporta il peso nella combinazione assunto per ogni caso di carico.

Ai fini delle verifiche degli stati limite si definiscono le seguenti combinazioni delle azioni:

Combinazione fondamentale SLU

$$\gamma G1 \cdot G1 + \gamma G2 \cdot G2 + \gamma P \cdot P + \gamma Q1 \cdot Qk1 + \gamma Q2 \cdot \psi 02 \cdot Qk2 + \gamma Q3 \cdot \psi 03 \cdot Qk3 + \dots$$

Combinazione caratteristica (rara) SLE

$$G1 + G2 + P + Qk1 + \psi 02 \cdot Qk2 + \psi 03 \cdot Qk3 + \dots$$

Combinazione frequente SLE

$$G1 + G2 + P + \psi 11 \cdot Qk1 + \psi 22 \cdot Qk2 + \psi 23 \cdot Qk3 + \dots$$

Combinazione quasi permanente SLE

$$G1 + G2 + P + \psi 21 \cdot Qk1 + \psi 22 \cdot Qk2 + \psi 23 \cdot Qk3 + \dots$$

Combinazione sismica, impiegata per gli stati limite ultimi e di esercizio connessi all'azione sismica E

$$E + G1 + G2 + P + \psi 21 \cdot Qk1 + \psi 22 \cdot Qk2 + \dots$$

Combinazione eccezionale, impiegata per gli stati limite connessi alle azioni eccezionali

$$G1 + G2 + Ad + P + \psi 21 \cdot Qk1 + \psi 22 \cdot Qk2 + \dots$$

Dove:

NTC 2018 Tabella 2.5.1

Destinazione d'uso/azione	$\psi 0$	$\psi 1$	$\psi 2$
Categoria A residenziali	0,70	0,50	0,30
Categoria B uffici	0,70	0,50	0,30
Categoria C ambienti suscettibili di affollamento	0,70	0,70	0,60
Categoria D ambienti ad uso commerciale	0,70	0,70	0,60
Categoria E biblioteche, archivi, magazzini, ...	1,00	0,90	0,80
Categoria F Rimesse e parcheggi (autoveicoli $\leq 30kN$)	0,70	0,70	0,60
Categoria G Rimesse e parcheggi (autoveicoli $> 30kN$)	0,70	0,50	0,30
Categoria H Coperture	0,00	0,00	0,00
Vento	0,60	0,20	0,00
Neve a quota $\leq 1000 m$	0,50	0,20	0,00
Neve a quota $> 1000 m$	0,70	0,50	0,20
Variazioni Termiche	0,60	0,50	0,00

Nelle verifiche possono essere adottati in alternativa due diversi approcci progettuali:

- per l'approccio 1 si considerano due diverse combinazioni di gruppi di coefficienti di sicurezza parziali per le azioni, per i materiali e per la resistenza globale (combinazione 1 con coefficienti A1 e combinazione 2 con coefficienti A2),
- per l'approccio 2 si definisce un'unica combinazione per le azioni, per la resistenza dei materiali e per la resistenza globale (con coefficienti A1).

NTC 2018 Tabella 2.6.1

		Coefficiente γ_f	EQU	A1	A2
Carichi permanenti	Favorevoli	$\gamma G1$	0,9	1,0	1,0
	Sfavorevoli		1,1	1,3	1,0

<i>Carichi permanenti non strutturali (Non compiutamente definiti)</i>	<i>Favorevoli Sfavorevoli</i>	γ_{G2}	0,8 1,5	0,8 1,5	0,8 1,3
<i>Carichi variabili</i>	<i>Favorevoli Sfavorevoli</i>	γ_{Qi}	0,0 1,5	0,0 1,5	0,0 1,3

Cmb	Tipo	Sigla Id	effetto P-delta
1	SLU	Comb. SLU A1 1	
2	SLU	Comb. SLU A1 2	
3	SLU	Comb. SLU A1 (SLV sism.) 3	
4	SLU	Comb. SLU A1 (SLV sism.) 4	
5	SLU	Comb. SLU A1 (SLV sism.) 5	
6	SLU	Comb. SLU A1 (SLV sism.) 6	
7	SLU	Comb. SLU A1 (SLV sism.) 7	
8	SLU	Comb. SLU A1 (SLV sism.) 8	
9	SLU	Comb. SLU A1 (SLV sism.) 9	
10	SLU	Comb. SLU A1 (SLV sism.) 10	
11	SLU	Comb. SLU A1 (SLV sism.) 11	
12	SLU	Comb. SLU A1 (SLV sism.) 12	
13	SLU	Comb. SLU A1 (SLV sism.) 13	
14	SLU	Comb. SLU A1 (SLV sism.) 14	
15	SLU	Comb. SLU A1 (SLV sism.) 15	
16	SLU	Comb. SLU A1 (SLV sism.) 16	
17	SLU	Comb. SLU A1 (SLV sism.) 17	
18	SLU	Comb. SLU A1 (SLV sism.) 18	
19	SLU	Comb. SLU A1 (SLV sism.) 19	
20	SLU	Comb. SLU A1 (SLV sism.) 20	
21	SLU	Comb. SLU A1 (SLV sism.) 21	
22	SLU	Comb. SLU A1 (SLV sism.) 22	
23	SLU	Comb. SLU A1 (SLV sism.) 23	
24	SLU	Comb. SLU A1 (SLV sism.) 24	
25	SLU	Comb. SLU A1 (SLV sism.) 25	
26	SLU	Comb. SLU A1 (SLV sism.) 26	
27	SLU	Comb. SLU A1 (SLV sism.) 27	
28	SLU	Comb. SLU A1 (SLV sism.) 28	
29	SLU	Comb. SLU A1 (SLV sism.) 29	
30	SLU	Comb. SLU A1 (SLV sism.) 30	
31	SLU	Comb. SLU A1 (SLV sism.) 31	
32	SLU	Comb. SLU A1 (SLV sism.) 32	
33	SLU	Comb. SLU A1 (SLV sism.) 33	
34	SLU	Comb. SLU A1 (SLV sism.) 34	
35	SLD(sis)	Comb. SLE (SLD Danno sism.) 35	
36	SLD(sis)	Comb. SLE (SLD Danno sism.) 36	
37	SLD(sis)	Comb. SLE (SLD Danno sism.) 37	
38	SLD(sis)	Comb. SLE (SLD Danno sism.) 38	
39	SLD(sis)	Comb. SLE (SLD Danno sism.) 39	
40	SLD(sis)	Comb. SLE (SLD Danno sism.) 40	
41	SLD(sis)	Comb. SLE (SLD Danno sism.) 41	
42	SLD(sis)	Comb. SLE (SLD Danno sism.) 42	
43	SLD(sis)	Comb. SLE (SLD Danno sism.) 43	
44	SLD(sis)	Comb. SLE (SLD Danno sism.) 44	
45	SLD(sis)	Comb. SLE (SLD Danno sism.) 45	
46	SLD(sis)	Comb. SLE (SLD Danno sism.) 46	
47	SLD(sis)	Comb. SLE (SLD Danno sism.) 47	
48	SLD(sis)	Comb. SLE (SLD Danno sism.) 48	
49	SLD(sis)	Comb. SLE (SLD Danno sism.) 49	
50	SLD(sis)	Comb. SLE (SLD Danno sism.) 50	
51	SLD(sis)	Comb. SLE (SLD Danno sism.) 51	
52	SLD(sis)	Comb. SLE (SLD Danno sism.) 52	
53	SLD(sis)	Comb. SLE (SLD Danno sism.) 53	
54	SLD(sis)	Comb. SLE (SLD Danno sism.) 54	
55	SLD(sis)	Comb. SLE (SLD Danno sism.) 55	
56	SLD(sis)	Comb. SLE (SLD Danno sism.) 56	
57	SLD(sis)	Comb. SLE (SLD Danno sism.) 57	
58	SLD(sis)	Comb. SLE (SLD Danno sism.) 58	
59	SLD(sis)	Comb. SLE (SLD Danno sism.) 59	
60	SLD(sis)	Comb. SLE (SLD Danno sism.) 60	
61	SLD(sis)	Comb. SLE (SLD Danno sism.) 61	
62	SLD(sis)	Comb. SLE (SLD Danno sism.) 62	
63	SLD(sis)	Comb. SLE (SLD Danno sism.) 63	

Cmb	Tipo	Sigla Id	effetto P-delta
64	SLD(sis)	Comb. SLE (SLD Danno sism.) 64	
65	SLD(sis)	Comb. SLE (SLD Danno sism.) 65	
66	SLD(sis)	Comb. SLE (SLD Danno sism.) 66	
67	SLU(acc.)	Comb. SLU (Accid.) 67	

Cmb	CDC 1/15...	CDC 2/16...	CDC 3/17...	CDC 4/18...	CDC 5/19...	CDC 6/20...	CDC 7/21...	CDC 8/22...	CDC 9/23...	CDC 10/24...	CDC 11/25...	CDC 12/26...	CDC 13/27...	CDC 14/28...
1	1.30	0.0	0.0	0.0	0.0	0.0	0.0	0.0	0.0					
2	1.00	0.0	0.0	0.0	0.0	0.0	0.0	0.0	0.0					
3	1.00	-1.00	0.0	-0.30	0.0	0.0	0.0	0.0	0.0					
4	1.00	-1.00	0.0	0.30	0.0	0.0	0.0	0.0	0.0					
5	1.00	1.00	0.0	-0.30	0.0	0.0	0.0	0.0	0.0					
6	1.00	1.00	0.0	0.30	0.0	0.0	0.0	0.0	0.0					
7	1.00	-1.00	0.0	0.0	-0.30	0.0	0.0	0.0	0.0					
8	1.00	-1.00	0.0	0.0	0.30	0.0	0.0	0.0	0.0					
9	1.00	1.00	0.0	0.0	-0.30	0.0	0.0	0.0	0.0					
10	1.00	1.00	0.0	0.0	0.30	0.0	0.0	0.0	0.0					
11	1.00	0.0	-1.00	-0.30	0.0	0.0	0.0	0.0	0.0					
12	1.00	0.0	-1.00	0.30	0.0	0.0	0.0	0.0	0.0					
13	1.00	0.0	1.00	-0.30	0.0	0.0	0.0	0.0	0.0					
14	1.00	0.0	1.00	0.30	0.0	0.0	0.0	0.0	0.0					
15	1.00	0.0	-1.00	0.0	-0.30	0.0	0.0	0.0	0.0					
16	1.00	0.0	-1.00	0.0	0.30	0.0	0.0	0.0	0.0					
17	1.00	0.0	1.00	0.0	-0.30	0.0	0.0	0.0	0.0					
18	1.00	0.0	1.00	0.0	0.30	0.0	0.0	0.0	0.0					
19	1.00	-0.30	0.0	-1.00	0.0	0.0	0.0	0.0	0.0					
20	1.00	-0.30	0.0	1.00	0.0	0.0	0.0	0.0	0.0					
21	1.00	0.30	0.0	-1.00	0.0	0.0	0.0	0.0	0.0					
22	1.00	0.30	0.0	1.00	0.0	0.0	0.0	0.0	0.0					
23	1.00	0.0	-0.30	-1.00	0.0	0.0	0.0	0.0	0.0					
24	1.00	0.0	-0.30	1.00	0.0	0.0	0.0	0.0	0.0					
25	1.00	0.0	0.30	-1.00	0.0	0.0	0.0	0.0	0.0					
26	1.00	0.0	0.30	1.00	0.0	0.0	0.0	0.0	0.0					
27	1.00	-0.30	0.0	0.0	-1.00	0.0	0.0	0.0	0.0					
28	1.00	-0.30	0.0	0.0	1.00	0.0	0.0	0.0	0.0					
29	1.00	0.30	0.0	0.0	-1.00	0.0	0.0	0.0	0.0					
30	1.00	0.30	0.0	0.0	1.00	0.0	0.0	0.0	0.0					
31	1.00	0.0	-0.30	0.0	-1.00	0.0	0.0	0.0	0.0					
32	1.00	0.0	-0.30	0.0	1.00	0.0	0.0	0.0	0.0					
33	1.00	0.0	0.30	0.0	-1.00	0.0	0.0	0.0	0.0					
34	1.00	0.0	0.30	0.0	1.00	0.0	0.0	0.0	0.0					
35	1.00	0.0	0.0	0.0	0.0	-1.00	0.0	-0.30	0.0					
36	1.00	0.0	0.0	0.0	0.0	-1.00	0.0	0.30	0.0					
37	1.00	0.0	0.0	0.0	0.0	1.00	0.0	-0.30	0.0					
38	1.00	0.0	0.0	0.0	0.0	1.00	0.0	0.30	0.0					
39	1.00	0.0	0.0	0.0	0.0	-1.00	0.0	0.0	-0.30					
40	1.00	0.0	0.0	0.0	0.0	-1.00	0.0	0.0	0.30					
41	1.00	0.0	0.0	0.0	0.0	1.00	0.0	0.0	-0.30					
42	1.00	0.0	0.0	0.0	0.0	1.00	0.0	0.0	0.30					
43	1.00	0.0	0.0	0.0	0.0	0.0	-1.00	-0.30	0.0					
44	1.00	0.0	0.0	0.0	0.0	0.0	-1.00	0.30	0.0					
45	1.00	0.0	0.0	0.0	0.0	0.0	1.00	-0.30	0.0					
46	1.00	0.0	0.0	0.0	0.0	0.0	1.00	0.30	0.0					
47	1.00	0.0	0.0	0.0	0.0	0.0	-1.00	0.0	-0.30					
48	1.00	0.0	0.0	0.0	0.0	0.0	-1.00	0.0	0.30					
49	1.00	0.0	0.0	0.0	0.0	0.0	1.00	0.0	-0.30					
50	1.00	0.0	0.0	0.0	0.0	0.0	1.00	0.0	0.30					
51	1.00	0.0	0.0	0.0	0.0	-0.30	0.0	-1.00	0.0					
52	1.00	0.0	0.0	0.0	0.0	-0.30	0.0	1.00	0.0					
53	1.00	0.0	0.0	0.0	0.0	0.30	0.0	-1.00	0.0					
54	1.00	0.0	0.0	0.0	0.0	0.30	0.0	1.00	0.0					
55	1.00	0.0	0.0	0.0	0.0	0.0	-0.30	-1.00	0.0					
56	1.00	0.0	0.0	0.0	0.0	0.0	-0.30	1.00	0.0					
57	1.00	0.0	0.0	0.0	0.0	0.0	0.30	-1.00	0.0					
58	1.00	0.0	0.0	0.0	0.0	0.0	0.30	1.00	0.0					
59	1.00	0.0	0.0	0.0	0.0	-0.30	0.0	0.0	-1.00					
60	1.00	0.0	0.0	0.0	0.0	-0.30	0.0	0.0	1.00					
61	1.00	0.0	0.0	0.0	0.0	0.30	0.0	0.0	-1.00					
62	1.00	0.0	0.0	0.0	0.0	0.30	0.0	0.0	1.00					
63	1.00	0.0	0.0	0.0	0.0	0.0	-0.30	0.0	-1.00					
64	1.00	0.0	0.0	0.0	0.0	0.0	-0.30	0.0	1.00					

Cmb	CDC 1/15...	CDC 2/16...	CDC 3/17...	CDC 4/18...	CDC 5/19...	CDC 6/20...	CDC 7/21...	CDC 8/22...	CDC 9/23...	CDC 10/24...	CDC 11/25...	CDC 12/26...	CDC 13/27...	CDC 14/28...
65	1.00	0.0	0.0	0.0	0.0	0.0	0.30	0.0	-1.00					
66	1.00	0.0	0.0	0.0	0.0	0.0	0.30	0.0	1.00					
67	1.00	0.0	0.0	0.0	0.0	0.0	0.0	0.0	0.0					

AZIONE SISMICA

VALUTAZIONE DELL' AZIONE SISMICA

L'azione sismica sulle costruzioni è valutata a partire dalla "pericolosità sismica di base", in condizioni ideali di sito di riferimento rigido con superficie topografica orizzontale.

Allo stato attuale, la pericolosità sismica su reticolo di riferimento nell'intervallo di riferimento è fornita dai dati pubblicati sul sito <http://esse1.mi.ingv.it/>. Per punti non coincidenti con il reticolo di riferimento e periodi di ritorno non contemplati direttamente si opera come indicato nell' allegato alle NTC (rispettivamente media pesata e interpolazione).

L' azione sismica viene definita in relazione ad un periodo di riferimento V_r che si ricava, per ciascun tipo di costruzione, moltiplicandone la vita nominale per il coefficiente d'uso (vedi tabella Parametri della struttura). Fissato il periodo di riferimento V_r e la probabilità di superamento P_{ver} associata a ciascuno degli stati limite considerati, si ottiene il periodo di ritorno T_r e i relativi parametri di pericolosità sismica (vedi tabella successiva):

- ag: accelerazione orizzontale massima del terreno;
- Fo: valore massimo del fattore di amplificazione dello spettro in accelerazione orizzontale;
- T*c: periodo di inizio del tratto a velocità costante dello spettro in accelerazione orizzontale;

Parametri della struttura					
Classe d'uso	Vita V_n [anni]	Coeff. Uso	Periodo V_r [anni]	Tipo di suolo	Categoria topografica
IV	100.0	2.0	200.0	A	T1

Individuati su reticolo di riferimento i parametri di pericolosità sismica si valutano i parametri spettrali riportati in tabella:

S è il coefficiente che tiene conto della categoria di sottosuolo e delle condizioni topografiche mediante la relazione seguente $S = S_s \cdot S_t$ (3.2.3)

Fo è il fattore che quantifica l'amplificazione spettrale massima, su sito di riferimento rigido orizzontale

Fv è il fattore che quantifica l'amplificazione spettrale massima verticale, in termini di accelerazione orizzontale massima del terreno ag su sito di riferimento rigido orizzontale

Tb è il periodo corrispondente all'inizio del tratto dello spettro ad accelerazione costante.

Tc è il periodo corrispondente all'inizio del tratto dello spettro a velocità costante.

Td è il periodo corrispondente all'inizio del tratto dello spettro a spostamento costante.

Lo spettro di risposta elastico in accelerazione della componente orizzontale del moto sismico, S_e , è definito dalle seguenti espressioni:

$$\begin{aligned}
 0 \leq T < T_B & S_e(T) = a_g \cdot S \cdot \eta \cdot F_o \cdot \left[\frac{T}{T_B} + \frac{1}{\eta \cdot F_o} \left(1 - \frac{T}{T_B} \right) \right] \\
 T_B \leq T < T_C & S_e(T) = a_g \cdot S \cdot \eta \cdot F_o \\
 T_C \leq T < T_D & S_e(T) = a_g \cdot S \cdot \eta \cdot F_o \cdot \left(\frac{T_C}{T} \right) \\
 T_D \leq T & S_e(T) = a_g \cdot S \cdot \eta \cdot F_o \cdot \left(\frac{T_C \cdot T_D}{T^2} \right)
 \end{aligned}$$

Dove per sottosuolo di categoria **A** i coefficienti S_s e C_C valgono 1; mentre per le categorie di sottosuolo B, C, D, E i coefficienti S_s e C_C vengono calcolati mediante le espressioni riportate nella seguente Tabella

Categoria sottosuolo	S_s	C_c
A	1,00	1,00
B	$1,00 \leq 1,40 - 0,40 \cdot F_o \cdot \frac{a_g}{g} \leq 1,20$	$1,10 \cdot (T_c^*)^{-0,20}$
C	$1,00 \leq 1,70 - 0,60 \cdot F_o \cdot \frac{a_g}{g} \leq 1,50$	$1,05 \cdot (T_c^*)^{-0,33}$
D	$0,90 \leq 2,40 - 1,50 \cdot F_o \cdot \frac{a_g}{g} \leq 1,80$	$1,25 \cdot (T_c^*)^{-0,50}$
E	$1,00 \leq 2,00 - 1,10 \cdot F_o \cdot \frac{a_g}{g} \leq 1,60$	$1,15 \cdot (T_c^*)^{-0,40}$

Per tenere conto delle condizioni topografiche e in assenza di specifiche analisi di risposta sismica locale, si utilizzano i valori del coefficiente topografico S_T riportati nella seguente Tabella

Categoria topografica	Ubicazione dell'opera o dell'intervento	S_T
T1	-	1,0
T2	In corrispondenza della sommità del pendio	1,2
T3	In corrispondenza della cresta di un rilievo con pendenza media minore o uguale a 30°	1,2
T4	In corrispondenza della cresta di un rilievo con pendenza media maggiore di 30°	1,4

Lo spettro di risposta elastico in accelerazione della componente verticale del moto sismico, S_{vz} , è definito dalle espressioni:

$$\begin{aligned}
 0 \leq T < T_B & \quad S_{vz}(T) = a_g \cdot S \cdot \eta \cdot F_v \cdot \left[\frac{T}{T_B} + \frac{1}{\eta \cdot F_o} \left(1 - \frac{T}{T_B} \right) \right] \\
 T_B \leq T < T_C & \quad S_{vz}(T) = a_g \cdot S \cdot \eta \cdot F_v \\
 T_C \leq T < T_D & \quad S_{vz}(T) = a_g \cdot S \cdot \eta \cdot F_v \cdot \left(\frac{T_C}{T} \right) \\
 T_D \leq T & \quad S_{vz}(T) = a_g \cdot S \cdot \eta \cdot F_v \cdot \left(\frac{T_C \cdot T_D}{T^2} \right)
 \end{aligned}$$

I valori di S_s , T_B , T_C e T_D , sono riportati nella seguente Tabella

Categoria di sottosuolo	S_s	T_B	T_C	T_D
A, B, C, D, E	1,0	0,05 s	0,15 s	1,0 s

Id nodo	Longitudine	Latitudine	Distanza
			Km
Loc.	17.719	40.552	
34363	17.699	40.506	5.369
34364	17.764	40.504	6.532
34142	17.768	40.554	4.132
34141	17.702	40.556	1.499

SL	Pver	Tr	ag	Fo	T*c
		Anni	g		sec
SLO	81.0	120.0	0.033	2.418	0.342
SLD	63.0	201.0	0.038	2.519	0.380
SLV	10.0	1898.0	0.066	2.960	0.508
SLC	5.0	2475.0	0.070	3.021	0.521

SL	ag	S	Fo	Fv	Tb	Tc	Td
	g				sec	sec	sec
SLO	0.033	1.000	2.418	0.588	0.114	0.342	1.730
SLD	0.038	1.000	2.519	0.666	0.127	0.380	1.754
SLV	0.066	1.000	2.960	1.030	0.169	0.508	1.866
SLC	0.070	1.000	3.021	1.080	0.174	0.521	1.880

RISULTATI ANALISI SISMICHE

LEGENDA TABELLA ANALISI SISMICHE

Il programma consente l'analisi di diverse configurazioni sismiche.

Sono previsti, infatti, i seguenti casi di carico:

- 9. Esk** caso di carico sismico con analisi statica equivalente
- 10. Edk** caso di carico sismico con analisi dinamica

Ciascun caso di carico è caratterizzato da un angolo di ingresso e da una configurazione di masse determinante la forza sismica complessiva (si rimanda al capitolo relativo ai casi di carico per chiarimenti inerenti questo aspetto).

Nella colonna Note, in funzione della norma in uso sono riportati i parametri fondamentali che caratterizzano l'azione sismica: in particolare possono essere presenti i seguenti valori:

Angolo di ingresso	Angolo di ingresso dell'azione sismica orizzontale
Fattore di importanza	Fattore di importanza dell'edificio, in base alla categoria di appartenenza
Zona sismica	Zona sismica
Accelerazione ag	Accelerazione orizzontale massima sul suolo
Categoria suolo	Categoria di profilo stratigrafico del suolo di fondazione
Fattore q	Fattore di struttura/di comportamento. Dipendente dalla tipologia strutturale
Fattore di sito S	Fattore dipendente dalla stratigrafia e dal profilo topografico
Classe di duttilità CD	Classe di duttilità della struttura – "A" duttilità alta, "B" duttilità bassa
Fattore riduz. SLD	Fattore di riduzione dello spettro elastico per lo stato limite di danno
Periodo proprio T1	Periodo proprio di vibrazione della struttura
Coefficiente Lambda	Coefficiente dipendente dal periodo proprio T1 e dal numero di piani della struttura
Ordinata spettro Sd(T1)	Valore delle ordinate dello spettro di progetto per lo stato limite ultimo, componente orizzontale (verticale Svd)
Ordinata spettro Se(T1)	Valore delle ordinate dello spettro elastico ridotta del fattore SLD per lo stato limite di danno, componente orizzontale (verticale Sve)
Ordinata spettro S (Tb-Tc)	Valore dell' ordinata dello spettro in uso nel tratto costante
numero di modi considerati	Numero di modi di vibrare della struttura considerati nell'analisi dinamica

Per ciascun caso di carico sismico viene riportato l'insieme di dati sotto riportati (le masse sono espresse in unità di forza):

- a) **analisi sismica statica equivalente:**
 - quota, posizione del centro di applicazione e azione orizzontale risultante, posizione del baricentro delle rigidezze, rapporto r/L_s (per strutture a nucleo), indici di regolarità e/r secondo EC8 4.2.3.2
 - azione sismica complessiva
- b) **analisi sismica dinamica con spettro di risposta:**

- quota, posizione del centro di massa e massa risultante, posizione del baricentro delle rigidità, rapporto r/L_s (per strutture a nucleo) , indici di regolarità e/r secondo EC8 4.2.3.2
- frequenza, periodo, accelerazione spettrale, massa eccitata nelle tre direzioni globali per tutti i modi
- massa complessiva ed aliquota di massa complessiva eccitata.

Per ciascuna combinazione sismica definita SLD o SLO viene riportato il livello di deformazione ϵ_T (dr) degli elementi strutturali verticali. Per semplicità di consultazione il livello è espresso anche in unità $1000 \cdot \epsilon_T/h$ da confrontare direttamente con i valori forniti nella norma (es. 5 per edifici con tamponamenti collegati rigidamente alla struttura, 10.0 per edifici con tamponamenti collegati elasticamente, 3 per edifici in muratura ordinaria, 4 per edifici in muratura armata).

Qualora si applichi il D.M. 96 (vedi NOTA sul capitolo "normativa di riferimento") l'analisi sismica dinamica può essere comprensiva di sollecitazione verticale contemporanea a quella orizzontale, nel qual caso è effettuata una sovrapposizione degli effetti in ragione della radice dei quadrati degli effetti stessi. Per ciascuna combinazione sismica - analisi effettuate con il D.M. 96 (vedi NOTA sul capitolo "normativa di riferimento") - viene riportato il livello di deformazione ϵ_T , ϵ_P e ϵ_D degli elementi strutturali verticali. Per semplicità di consultazione il livello è espresso in unità $1000 \cdot \epsilon_T/h$ da confrontare direttamente con il valore 2 o 4 per la verifica.

Per gli edifici sismicamente isolati si riportano di seguito le verifiche condotte sui dispositivi di isolamento. Le verifiche sono effettuate secondo la circolare n.7/2019 del C.S.LL.PP nelle combinazioni in SLC come previsto dal DM 17-01-2018. Per ogni combinazione è riportato il codice di verifica ed i valori utilizzati per la verifica: spostamento dE , area ridotta e dimensione A_2 , azione verticale, deformazioni di taglio dell'elastomero e tensioni nell'acciaio.

Qualora si applichi l'Ordinanza 3274 e s.m.i. le verifiche sono eseguite in accordo con l'allegato 10.A. In particolare la tabella, per ogni combinazione di calcolo, riporta:

Nodo	Nodo di appoggio dell' isolatore
Cmb	Combinazione oggetto della verifica
Verif.	Codice di verifica ok – verifica positiva , NV – verifica negativa, ND – verifica non completata
dE	Spostamento relativo tra le due facce (amplificato del 20% per Ordinanza 3274 e smi) combinato con la regola del 30%
Ang fi	Angolo utilizzato per il calcolo dell' area ridotta A_r (per dispositivi circolari)
V	Azione verticale agente
Ar	Area ridotta efficace
Dim A2	Dimensione utile per il calcolo della deformazione per rotazione
Sig s	Tensione nell' inserto in acciaio
Gam c(a,s,t)	Deformazioni di taglio dell' elastomero
Vcr	Carico critico per instabilità

Affinché la verifica sia positiva deve essere:

- 1) $V > 0$
- 2) $\text{Sig } s < f_{yk}$
- 3) $\text{Gam } t < 5$
- 4) $\text{Gam } s < \text{Gam } * \text{ (caratteristica dell' elastomero)}$
- 5) $\text{Gam } s < 2$
- 6) $V < 0.5 V_{cr}$

Calcolo dei fattori di comportamento secondo il D.M. 17/01/2018

La costruzione, nuova, è caratterizzata da regolarità sia in pianta sia in altezza ed è progettata in classe di duttilità media (CD"B").

Parametri fattore in direzione x e y

Sistema costruttivo: acciaio o composto acciaio-calcestruzzo
 Tipologia strutturale: strutture a mensola o a pendolo inverso
 Valore base fattore $q_0 = 2.000$
 Fattore di regolarità $K_R = 1.0$
 Fattore dissipativo $q_D = q_0 \cdot K_R = 2.000$

Fattori di comportamento utilizzati

Dissipativi
 q SLU x 2.000
 q SLU y 2.000
 q SLU z 1.500

CDC	Tipo	Sigla Id	Note
2	Edk	CDC=Ed (dinamico SLU) alfa=0.0 (ecc. +)	
			categoria suolo: A
			fattore di sito S = 1.000
			ordinata spettro (tratto Tb-Tc) = 0.098 g
			angolo di ingresso:0.0
			eccentricità aggiuntiva: positiva
			periodo proprio T1: 0.167 sec.
			fattore q: 2.000
			fattore per spost. mu d: 4.046
			classe di duttilità CD: B
			numero di modi considerati: 5
			combinaz. modale: CQC

Quota	M Sismica x g	Pos. GX	Pos. GY	E agg. X-X	E agg. Y-Y	Pos. KX	Pos. KY	(r/Ls)^2	rapp. ex/rx	rapp. ey/ry
cm	daN	cm	cm	cm	cm	cm	cm			
50.00	9.500e+04	775.00	475.00	0.0	0.0	775.00	475.00	3.000	0.0	0.0
Risulta	9.500e+04									

Modo	Frequenza	Periodo	Acc. Spettrale	M efficace X x g	%	M efficace Y x g	%	M efficace Z x g	%	Energia	Energia x v
	Hz	sec	g	daN		daN		daN			
1	5.978	0.167	0.098	1.18e-05	0.0	9.500e+04	100.0	0.0	0.0	0.0	0.0
2	5.995	0.167	0.098	9.449e+04	99.5	1.18e-05	0.0	0.0	0.0	0.0	0.0
3	7.734	0.129	0.091	0.0	0.0	0.0	0.0	0.0	0.0	0.0	0.0
4	8.915	0.112	0.088	0.0	0.0	0.0	0.0	9.500e+04	100.0	0.0	0.0
5	9.796	0.102	0.086	513.12	0.5	0.0	0.0	0.0	0.0	0.0	0.0
Risulta				9.500e+04		9.500e+04		9.500e+04			
In percentuale				100.00		100.00		100.00			

CDC	Tipo	Sigla Id	Note
3	Edk	CDC=Ed (dinamico SLU) alfa=0.0 (ecc. -)	
			categoria suolo: A
			fattore di sito S = 1.000
			ordinata spettro (tratto Tb-Tc) = 0.098 g
			angolo di ingresso:0.0
			eccentricità aggiuntiva: negativa
			periodo proprio T1: 0.167 sec.
			fattore q: 2.000
			fattore per spost. mu d: 4.046
			classe di duttilità CD: B
			numero di modi considerati: 5
			combinaz. modale: CQC

Quota	M Sismica x g	Pos. GX	Pos. GY	E agg. X-X	E agg. Y-Y	Pos. KX	Pos. KY	(r/Ls)^2	rapp. ex/rx	rapp. ey/ry
cm	daN	cm	cm	cm	cm	cm	cm			
50.00	9.500e+04	775.00	475.00	0.0	0.0	775.00	475.00	3.000	0.0	0.0
Risulta	9.500e+04									

Modo	Frequenza	Periodo	Acc. Spettrale	M efficace X x g	%	M efficace Y x g	%	M efficace Z x g	%	Energia	Energia x v
	Hz	sec	g	daN		daN		daN			
1	5.978	0.167	0.098	1.18e-05	0.0	9.500e+04	100.0	0.0	0.0	0.0	0.0
2	5.995	0.167	0.098	9.449e+04	99.5	1.18e-05	0.0	0.0	0.0	0.0	0.0
3	7.734	0.129	0.091	0.0	0.0	0.0	0.0	0.0	0.0	0.0	0.0
4	8.915	0.112	0.088	0.0	0.0	0.0	0.0	9.500e+04	100.0	0.0	0.0
5	9.796	0.102	0.086	513.12	0.5	0.0	0.0	0.0	0.0	0.0	0.0
Risulta				9.500e+04		9.500e+04		9.500e+04			
In percentuale				100.00		100.00		100.00			

CDC	Tipo	Sigla Id	Note
4	Edk	CDC=Ed (dinamico SLU) alfa=90.00 (ecc. +)	
			categoria suolo: A
			fattore di sito S = 1.000
			ordinata spettro (tratto Tb-Tc) = 0.098 g
			angolo di ingresso:90.00
			eccentricità aggiuntiva: positiva
			periodo proprio T1: 0.168 sec.
			fattore q: 2.000
			fattore per spost. mu d: 4.015
			classe di duttilità CD: B
			numero di modi considerati: 5
			combinaz. modale: CQC

Quota	M Sismica x g	Pos. GX	Pos. GY	E agg. X-X	E agg. Y-Y	Pos. KX	Pos. KY	(r/Ls)^2	rapp. ex/rx	rapp. ey/ry
cm	daN	cm	cm	cm	cm	cm	cm			
50.00	9.500e+04	775.00	475.00	41.00	0.0	775.00	475.00	3.000	0.0	0.0
Risulta	9.500e+04									

Modo	Frequenza	Periodo	Acc. Spettrale	M efficace X x g	%	M efficace Y x g	%	M efficace Z x g	%	Energia	Energia x v
	Hz	sec	g	daN		daN		daN			
1	5.936	0.168	0.098	0.0	0.0	9.316e+04	98.1	0.0	0.0	0.0	0.0
2	5.995	0.167	0.098	9.449e+04	99.5	0.0	0.0	0.0	0.0	0.0	0.0
3	7.828	0.128	0.090	0.0	0.0	1842.12	1.9	0.0	0.0	0.0	0.0
4	8.915	0.112	0.088	0.0	0.0	0.0	0.0	9.500e+04	100.0	0.0	0.0
5	9.796	0.102	0.086	513.12	0.5	0.0	0.0	0.0	0.0	0.0	0.0
Risulta				9.500e+04		9.500e+04		9.500e+04			
In percentuale				100.00		100.00		100.00			

CDC	Tipo	Sigla Id	Note
5	Edk	CDC=Ed (dinamico SLU) alfa=90.00 (ecc. -)	
			categoria suolo: A
			fattore di sito S = 1.000
			ordinata spettro (tratto Tb-Tc) = 0.098 g
			angolo di ingresso:90.00
			eccentricità aggiuntiva: negativa
			periodo proprio T1: 0.168 sec.
			fattore q: 2.000
			fattore per spost. mu d: 4.015
			classe di duttilità CD: B
			numero di modi considerati: 5
			combinaz. modale: CQC

Quota	M Sismica x g	Pos. GX	Pos. GY	E agg. X-X	E agg. Y-Y	Pos. KX	Pos. KY	(r/Ls)^2	rapp. ex/rx	rapp. ey/ry
cm	daN	cm	cm	cm	cm	cm	cm			
50.00	9.500e+04	775.00	475.00	-41.00	0.0	775.00	475.00	3.000	0.0	0.0
Risulta	9.500e+04									

Modo	Frequenza	Periodo	Acc. Spettrale	M efficace X x g	%	M efficace Y x g	%	M efficace Z x g	%	Energia	Energia x v
	Hz	sec	g	daN		daN		daN			
1	5.936	0.168	0.098	3.40e-06	0.0	9.316e+04	98.1	0.0	0.0	0.0	0.0
2	5.995	0.167	0.098	9.449e+04	99.5	3.41e-06	0.0	0.0	0.0	0.0	0.0
3	7.828	0.128	0.090	0.0	0.0	1842.14	1.9	0.0	0.0	0.0	0.0
4	8.915	0.112	0.088	0.0	0.0	0.0	0.0	9.500e+04	100.0	0.0	0.0
5	9.796	0.102	0.086	513.12	0.5	0.0	0.0	0.0	0.0	0.0	0.0
Risulta				9.500e+04		9.500e+04		9.500e+04			
In percentuale				100.00		100.00		100.00			

CDC	Tipo	Sigla Id	Note
6	Edk	CDC=Ed (dinamico SLD) alfa=0.0 (ecc. +)	
			categoria suolo: A
			fattore di sito S = 1.000
			ordinata spettro (tratto Tb-Tc) = 0.097 g
			angolo di ingresso:0.0
			eccentricità aggiuntiva: positiva
			periodo proprio T1: 0.167 sec.
			numero di modi considerati: 5
			combinaz. modale: CQC

Quota	M Sismica x g	Pos. GX	Pos. GY	E agg. X-X	E agg. Y-Y	Pos. KX	Pos. KY	(r/Ls)^2	rapp. ex/rx	rapp. ey/ry
cm	daN	cm	cm	cm	cm	cm	cm			
50.00	9.500e+04	775.00	475.00	0.0	0.0	775.00	475.00	3.000	0.0	0.0
Risulta	9.500e+04									

Modo	Frequenza	Periodo	Acc. Spettrale	M efficace X x g	%	M efficace Y x g	%	M efficace Z x g	%	Energia	Energia x v
	Hz	sec	g	daN		daN		daN			
1	5.978	0.167	0.097	1.18e-05	0.0	9.500e+04	100.0	0.0	0.0	0.0	0.0
2	5.995	0.167	0.097	9.449e+04	99.5	1.18e-05	0.0	0.0	0.0	0.0	0.0
3	7.734	0.129	0.097	0.0	0.0	0.0	0.0	0.0	0.0	0.0	0.0
4	8.915	0.112	0.090	0.0	0.0	0.0	0.0	9.500e+04	100.0	0.0	0.0
5	9.796	0.102	0.085	513.12	0.5	0.0	0.0	0.0	0.0	0.0	0.0
Risulta				9.500e+04		9.500e+04		9.500e+04			
In percentuale				100.00		100.00		100.00			

CDC	Tipo	Sigla Id	Note
7	Edk	CDC=Ed (dinamico SLD) alfa=0.0 (ecc. -)	
			categoria suolo: A
			fattore di sito S = 1.000
			ordinata spettro (tratto Tb-Tc) = 0.097 g
			angolo di ingresso:0.0
			eccentricità aggiuntiva: negativa
			periodo proprio T1: 0.167 sec.
			numero di modi considerati: 5
			combinaz. modale: CQC

Quota	M Sismica x g	Pos. GX	Pos. GY	E agg. X-X	E agg. Y-Y	Pos. KX	Pos. KY	(r/Ls)^2	rapp. ex/rx	rapp. ey/ry
cm	daN	cm	cm	cm	cm	cm	cm			
50.00	9.500e+04	775.00	475.00	0.0	0.0	775.00	475.00	3.000	0.0	0.0
Risulta	9.500e+04									

Modo	Frequenza	Periodo	Acc. Spettrale	M efficace X x g	%	M efficace Y x g	%	M efficace Z x g	%	Energia	Energia x v
	Hz	sec	g	daN		daN		daN			
1	5.978	0.167	0.097	1.18e-05	0.0	9.500e+04	100.0	0.0	0.0	0.0	0.0

Modo	Frequenza	Periodo	Acc. Spettrale	M efficace X x g	%	M efficace Y x g	%	M efficace Z x g	%	Energia	Energia x v
2	5.995	0.167	0.097	9.449e+04	99.5	1.18e-05	0.0	0.0	0.0	0.0	0.0
3	7.734	0.129	0.097	0.0	0.0	0.0	0.0	0.0	0.0	0.0	0.0
4	8.915	0.112	0.090	0.0	0.0	0.0	0.0	9.500e+04	100.0	0.0	0.0
5	9.796	0.102	0.085	513.12	0.5	0.0	0.0	0.0	0.0	0.0	0.0
Risulta				9.500e+04		9.500e+04		9.500e+04			
In percentuale				100.00		100.00		100.00			

CDC	Tipo	Sigla Id	Note
8	Edk	CDC=Ed (dinamico SLD) alfa=90.00 (ecc. +)	
			categoria suolo: A
			fattore di sito S = 1.000
			ordinata spettro (tratto Tb-Tc) = 0.097 g
			angolo di ingresso:90.00
			eccentricità aggiuntiva: positiva
			periodo proprio T1: 0.168 sec.
			numero di modi considerati: 5
			combinaz. modale: CQC

Quota	M Sismica x g	Pos. GX	Pos. GY	E agg. X-X	E agg. Y-Y	Pos. KX	Pos. KY	(r/Ls)^2	rapp. ex/rx	rapp. ey/ry
cm	daN	cm	cm	cm	cm	cm	cm			
50.00	9.500e+04	775.00	475.00	41.00	0.0	775.00	475.00	3.000	0.0	0.0
Risulta	9.500e+04									

Modo	Frequenza	Periodo	Acc. Spettrale	M efficace X x g	%	M efficace Y x g	%	M efficace Z x g	%	Energia	Energia x v
	Hz	sec	g	daN		daN		daN			
1	5.936	0.168	0.097	0.0	0.0	9.316e+04	98.1	0.0	0.0	0.0	0.0
2	5.995	0.167	0.097	9.449e+04	99.5	0.0	0.0	0.0	0.0	0.0	0.0
3	7.828	0.128	0.097	0.0	0.0	1842.12	1.9	0.0	0.0	0.0	0.0
4	8.915	0.112	0.090	0.0	0.0	0.0	0.0	9.500e+04	100.0	0.0	0.0
5	9.796	0.102	0.085	513.12	0.5	0.0	0.0	0.0	0.0	0.0	0.0
Risulta				9.500e+04		9.500e+04		9.500e+04			
In percentuale				100.00		100.00		100.00			

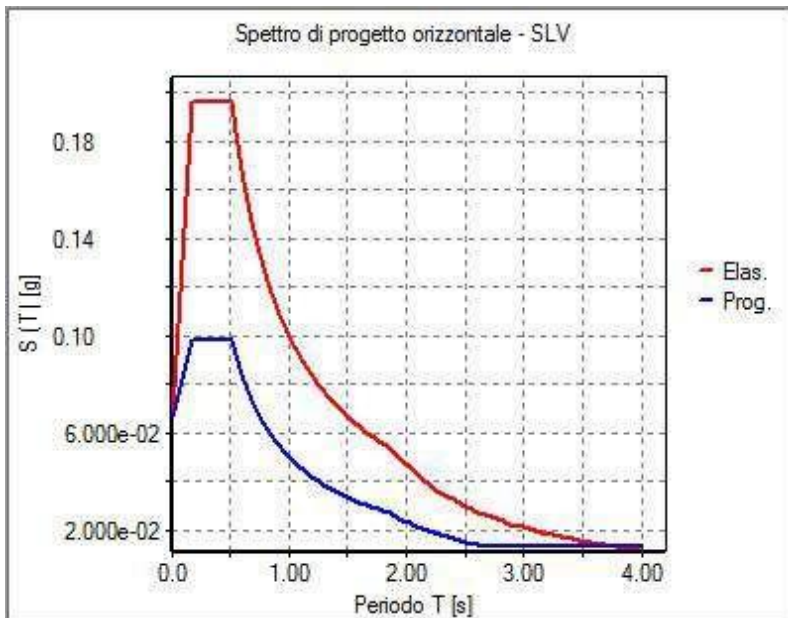
CDC	Tipo	Sigla Id	Note
9	Edk	CDC=Ed (dinamico SLD) alfa=90.00 (ecc. -)	
			categoria suolo: A
			fattore di sito S = 1.000
			ordinata spettro (tratto Tb-Tc) = 0.097 g
			angolo di ingresso:90.00
			eccentricità aggiuntiva: negativa
			periodo proprio T1: 0.168 sec.
			numero di modi considerati: 5
			combinaz. modale: CQC

Quota	M Sismica x g	Pos. GX	Pos. GY	E agg. X-X	E agg. Y-Y	Pos. KX	Pos. KY	(r/Ls)^2	rapp. ex/rx	rapp. ey/ry
cm	daN	cm	cm	cm	cm	cm	cm			
50.00	9.500e+04	775.00	475.00	-41.00	0.0	775.00	475.00	3.000	0.0	0.0
Risulta	9.500e+04									

Modo	Frequenza	Periodo	Acc. Spettrale	M efficace X x g	%	M efficace Y x g	%	M efficace Z x g	%	Energia	Energia x v
	Hz	sec	g	daN		daN		daN			
1	5.936	0.168	0.097	3.40e-06	0.0	9.316e+04	98.1	0.0	0.0	0.0	0.0
2	5.995	0.167	0.097	9.449e+04	99.5	3.41e-06	0.0	0.0	0.0	0.0	0.0
3	7.828	0.128	0.097	0.0	0.0	1842.14	1.9	0.0	0.0	0.0	0.0
4	8.915	0.112	0.090	0.0	0.0	0.0	0.0	9.500e+04	100.0	0.0	0.0
5	9.796	0.102	0.085	513.12	0.5	0.0	0.0	0.0	0.0	0.0	0.0

Modo	Frequenza	Periodo	Acc. Spettrale	M efficace X x g	%	M efficace Y x g	%	M efficace Z x g	%	Energia	Energia x v
Risulta				9.500e+04		9.500e+04		9.500e+04			
In percentuale				100.00		100.00		100.00			

Cmb	Pilas. 1000 etaT/h	etaT cm	inter. h cm	Pilas. 1000 etaT/h	etaT cm	inter. h cm	Pilas. 1000 etaT/h	etaT cm	inter. h cm
35	1	0.016.86e-04	50.0	2	0.016.62e-04	50.0			
36	1	0.016.86e-04	50.0	2	0.016.62e-04	50.0			
37	1	0.016.60e-04	50.0	2	0.016.88e-04	50.0			
...									
66	1	0.021.00e-03	50.0	2	0.029.96e-04	50.0			
Cmb	1000 etaT/h	0.02							



31_RIS_SPETTRI_PROGETTO_SLV_O

RISULTATI NODALI

LEGENDA RISULTATI NODALI

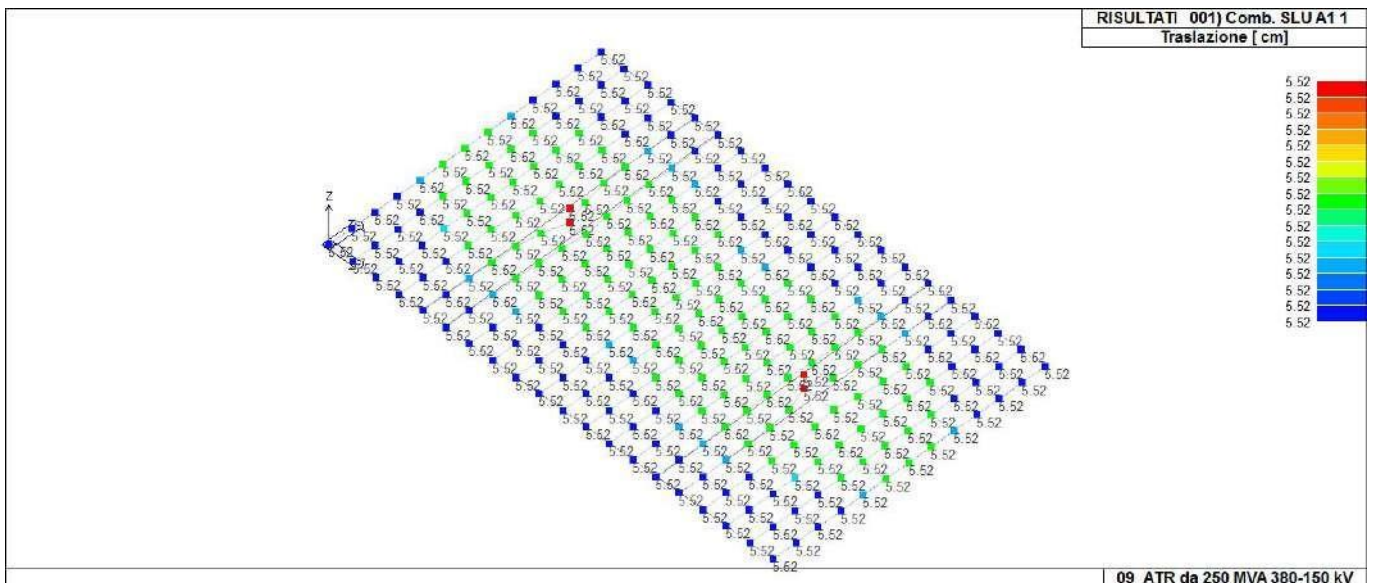
Il controllo dei risultati delle analisi condotte, per quanto concerne i nodi strutturali, è possibile in relazione alle tabelle sottoriportate.

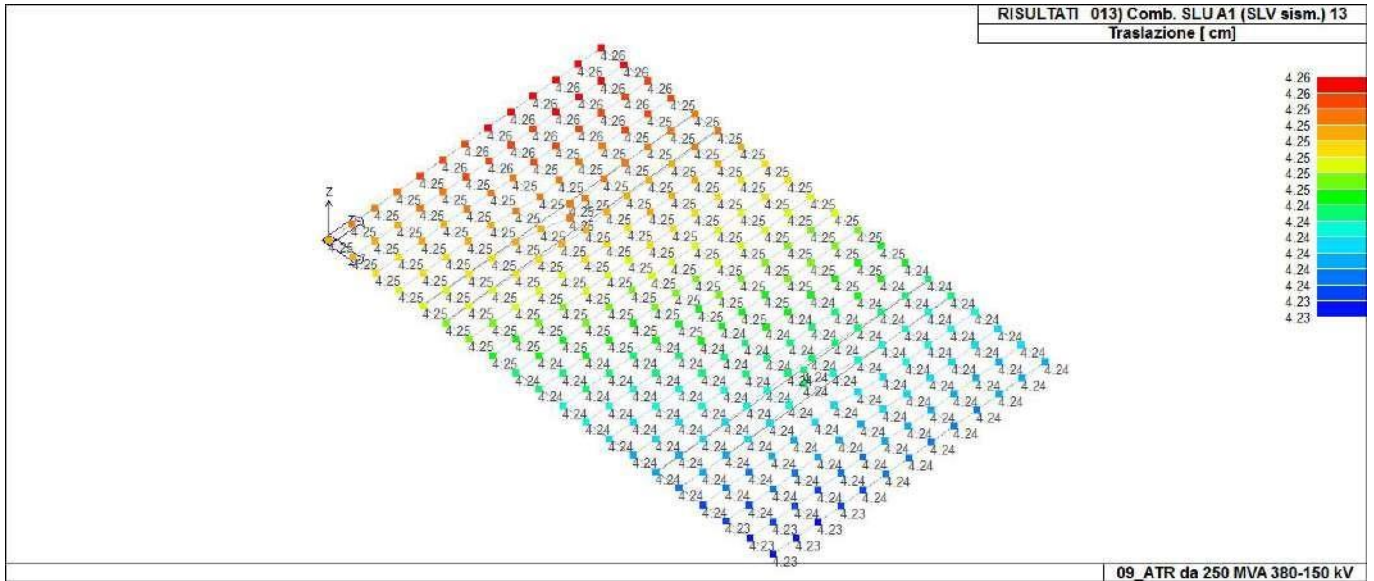
Una prima tabella riporta infatti per ogni nodo e per ogni combinazione (o caso di carico) gli spostamenti nodali.

Una seconda tabella riporta per ogni nodo a cui sia associato un vincolo rigido e/o elastico o una fondazione speciale e per ogni combinazione (o caso di carico) i valori delle azioni esercitate dalla struttura sui vincoli (reazioni vincolari cambiate di segno).

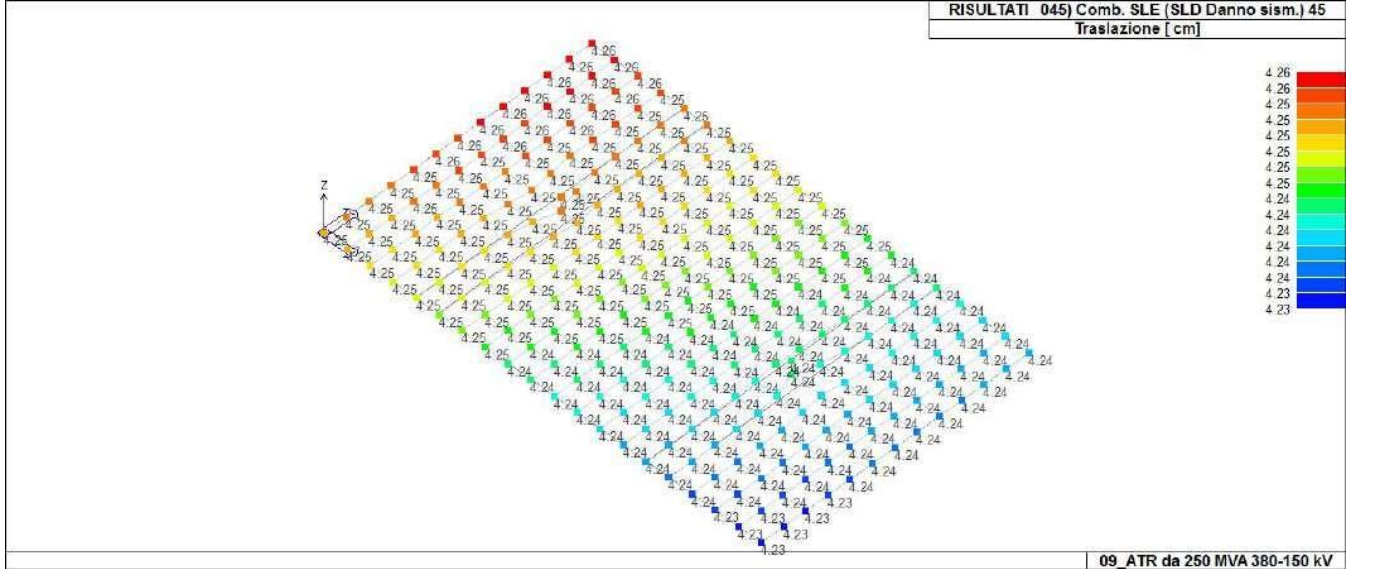
Una terza tabella, infine riassume per ogni nodo le sei combinazioni in cui si attingono i valori minimi e massimi della reazione Fz, della reazione Mx e della reazione My.

Nodo	Cmb	Traslazione X cm	Traslazione Y cm	Traslazione Z cm	Rotazione X	Rotazione Y	Rotazione Z
1	1	5.53e-05	0.0	-5.52	0.0	0.0	0.0
1	10	-0.07	-0.02	-4.25	6.04e-06	-1.26e-05	7.49e-06
1	16	0.07	-0.02	-4.24	6.04e-06	1.32e-05	7.50e-06
...							
262	67	1.34e-04	1.29e-06	-4.25	0.0	0.0	0.0
Nodo		Traslazione X	Traslazione Y	Traslazione Z	Rotazione X	Rotazione Y	Rotazione Z
		-0.07	-0.08	-5.52	-2.29e-05	-1.47e-05	-2.50e-05
		0.07	0.08	-4.23	2.29e-05	1.47e-05	2.50e-05

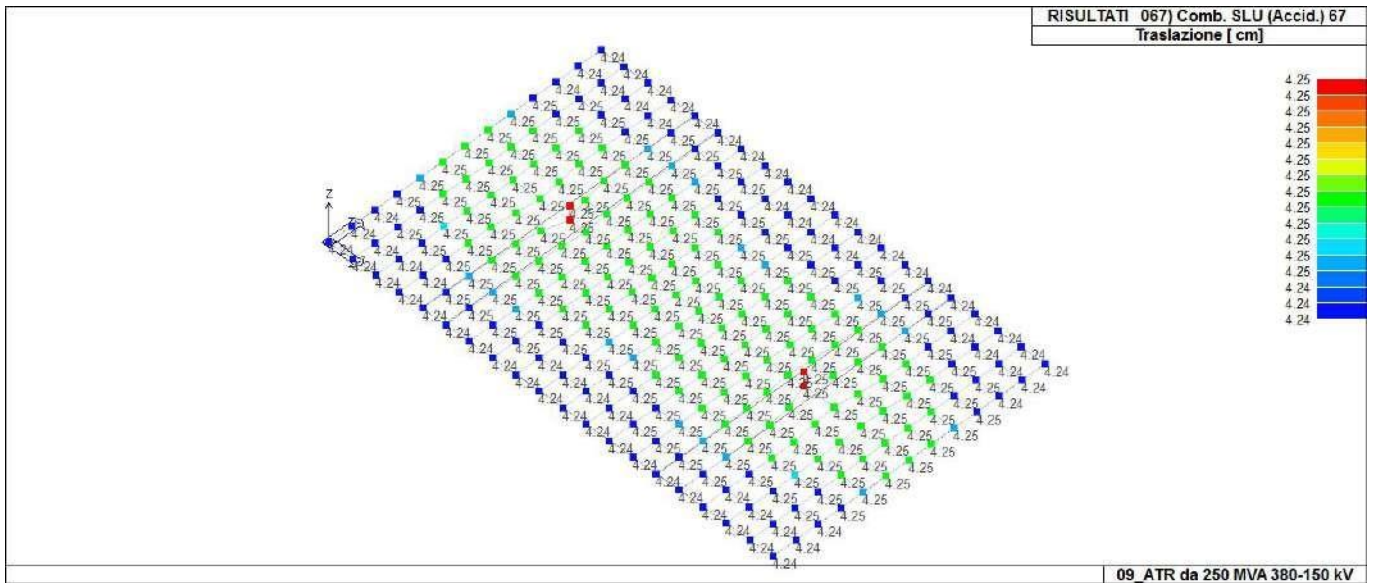




41_RIS_SPOSTAMENTI_013_Comb. SLUA1 (SLV sism.) 13



41_RIS_SPOSTAMENTI_045_Comb. SLE (SLD Danno sism.) 45



41_RIS_SPOSTAMENTI_067_Comb. SLU (Accid.) 67

Nodo	Cmb	Azione X daN	Azione Y daN	Azione Z daN	Azione RX daN cm	Azione RY daN cm	Azione RZ daN cm
Nodo		Azione X	Azione Y	Azione Z	Azione RX	Azione RY	Azione RZ
Nodo	Cmb	Azione X daN	Azione Y daN	Azione Z daN	Azione RX daN cm	Azione RY daN cm	Azione RZ daN cm

RISULTATI OPERE DI FONDAZIONE

LEGENDA RISULTATI OPERE DI FONDAZIONE

Il controllo dei risultati delle analisi condotte, per quanto concerne le opere di fondazione, è possibile in relazione alle tabelle sotto riportate.

La prima tabella è riferita alle fondazioni tipo palo e plinto su pali.

Per questo tipo di fondazione vengono riportate le sei componenti di sollecitazione (esprese nel riferimento globale della struttura) per ogni palo componente l'opera.

In particolare viene riportato:

Nodo	numero del nodo a cui è applicato il plinto
Tipo	codice corrispondente al nome assegnato al tipo di plinto di fondazione: 3) palo singolo (<i>PALO</i>) 4) plinto su palo 5) plinto su due pali (<i>PL.2P</i>) 6) plinto su tre pali (<i>PL.3P</i>) 7) plinto su quattro pali (<i>PL.4P</i>) 8) plinto rettangolare su cinque pali (<i>PL.5P.R</i>) 9) plinto pentagonale su cinque pali (<i>PL.5P</i>) 10) plinto su sei pali (<i>PL.6P</i>)
Palo	numero del palo
Comb.	combinazione di carico in cui si verificano le sei componenti di sollecitazione.
Quota	quota assoluta della sezione del palo per cui si riportano le sei componenti di sollecitazione.

L'azione F_z (corrispondente allo sforzo normale nel palo) è costante poiché il peso del palo stesso non è considerato nella modellazione.

La seconda tabella è riferita alle fondazioni tipo plinto su suolo elastico.

Per questo tipo di fondazione vengono riportate le pressioni nei quattro vertici dell'impronta sul terreno.

In particolare viene riportato:

Nodo	numero del nodo a cui è applicato il plinto
Tipo	Codice identificativo del nome assegnato al plinto
area	area dell'impronta del plinto
Wink O Wink V	coefficienti di Winkler (orizzontale e verticale) adottati
Comb	Combinazione di carico in cui si verificano i valori riportati
Pt (P1 P2 P3 P4)	valori di pressione nei vertici

La terza tabella è riferita alle fondazioni tipo platea su suolo elastico.

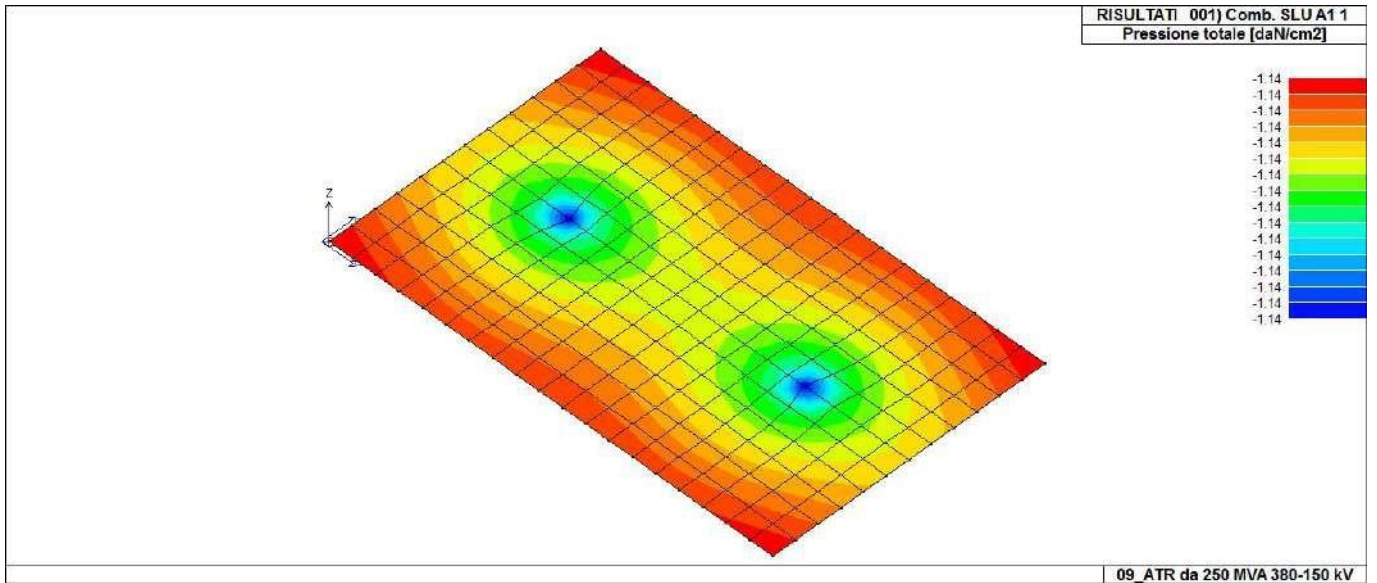
Per questo tipo di fondazione vengono riportate le pressioni in ogni vertice (nodo) degli elementi costituenti la platea.

La quarta tabella è riferita alle fondazioni tipo trave su suolo elastico.

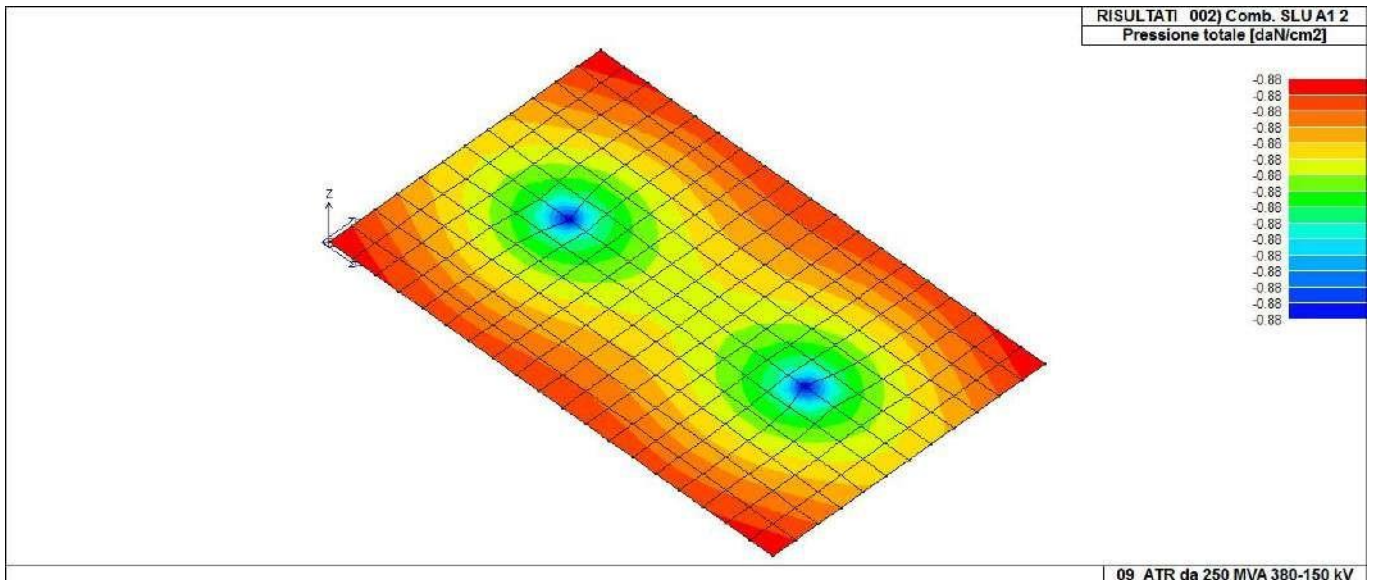
Per questo tipo di fondazione vengono riportate le pressioni alle estremità dell'elemento e la massima (in valore assoluto) pressione lungo lo sviluppo dell'elemento.

Vengono inoltre riportati, con funzione statistica, i valori massimo e minimo delle pressioni che compaiono nella tabella.

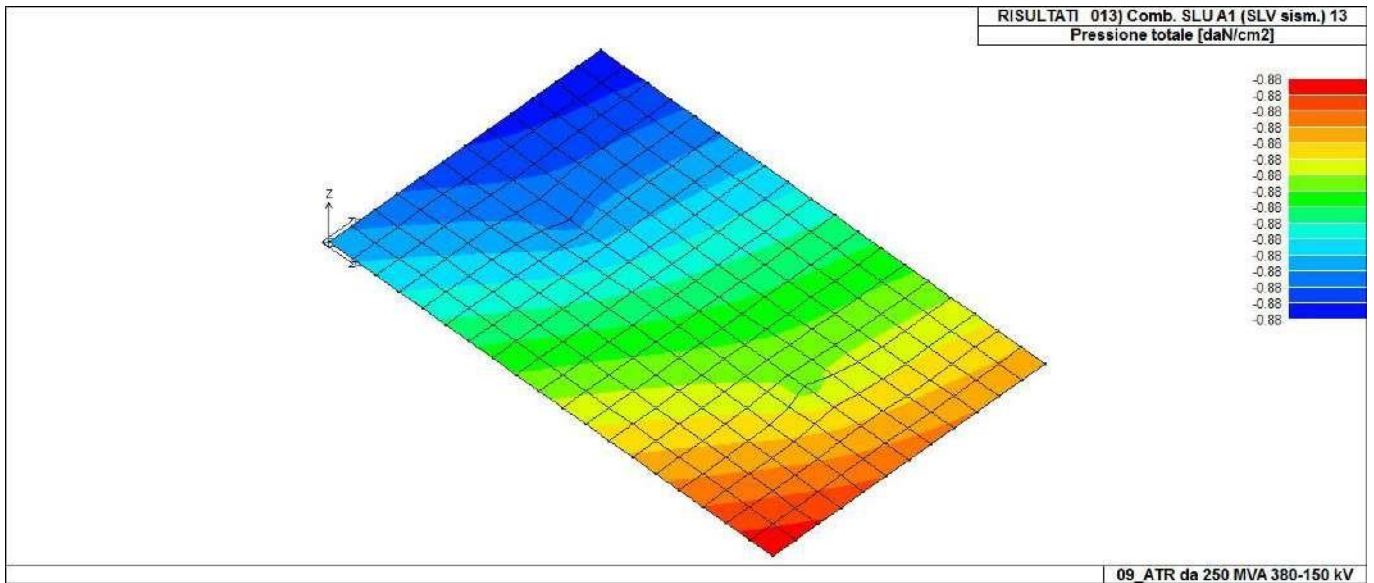
Nodo (G)	Pt 1/12	Pt 2/13	Pt 3...	Pt 4...	daN/cm2	daN/cm2	daN/cm2	daN/cm2	daN/cm2	daN/cm2	daN/cm2
1	-1.14	-0.88	-0.88	-0.88							
3	-1.14	-0.88	-0.88	-0.88							
5	-1.14	-0.88	-0.88	-0.88							
...											
262	-1.14	-0.88	-0.88	-0.88							
Nodo (G)	Pt 1/12	Pt 2/13	Pt 3...	Pt 4...							
	-1.14										
	-0.88										



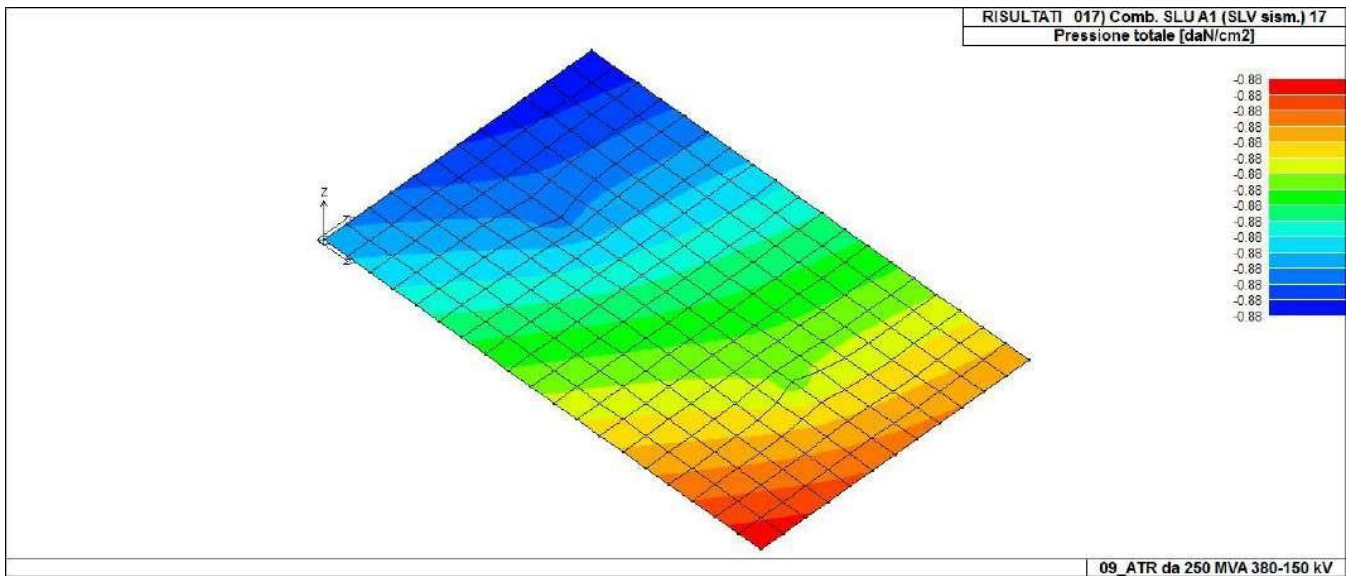
46_RIS_PRESSIONI_001_Comb. SLU A1 1



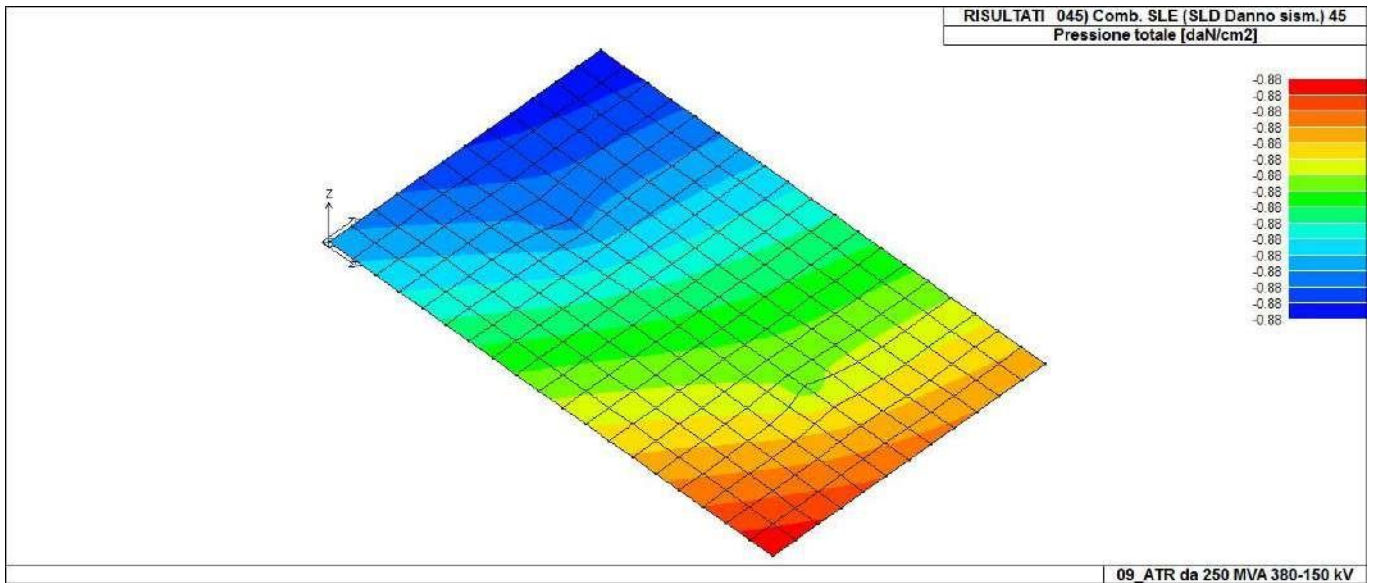
46_RIS_PRESSIONI_002_Comb. SLU A1 2



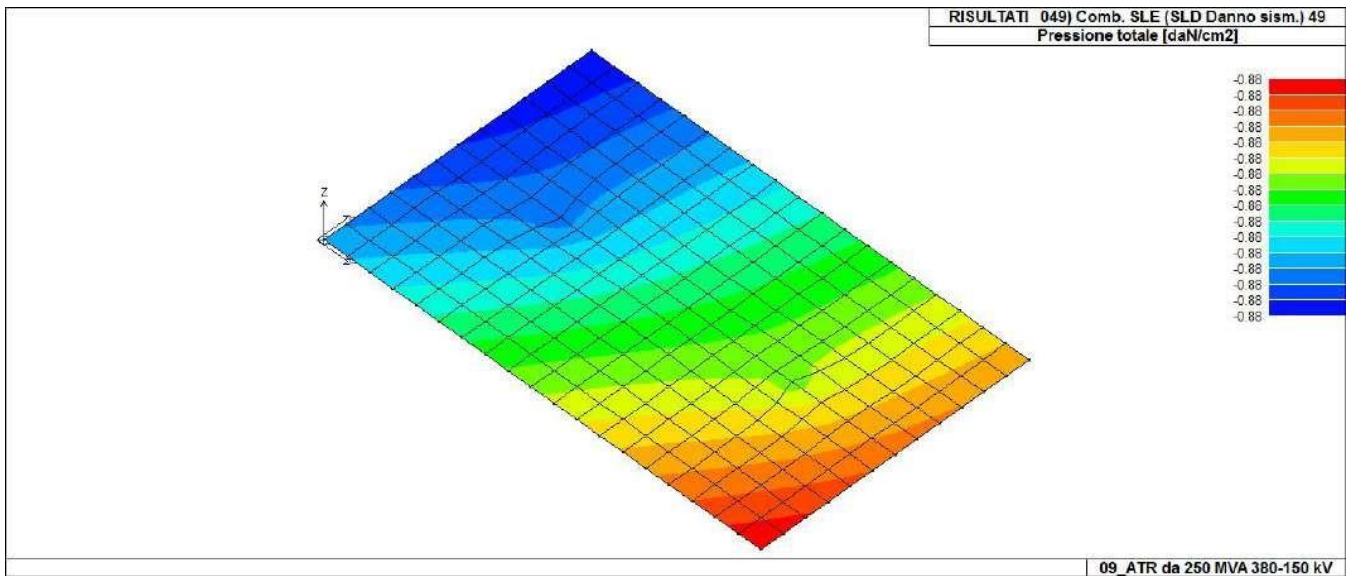
46_RIS_PRESSIONI_013_Comb. SLU A1 (SLV sism.) 13



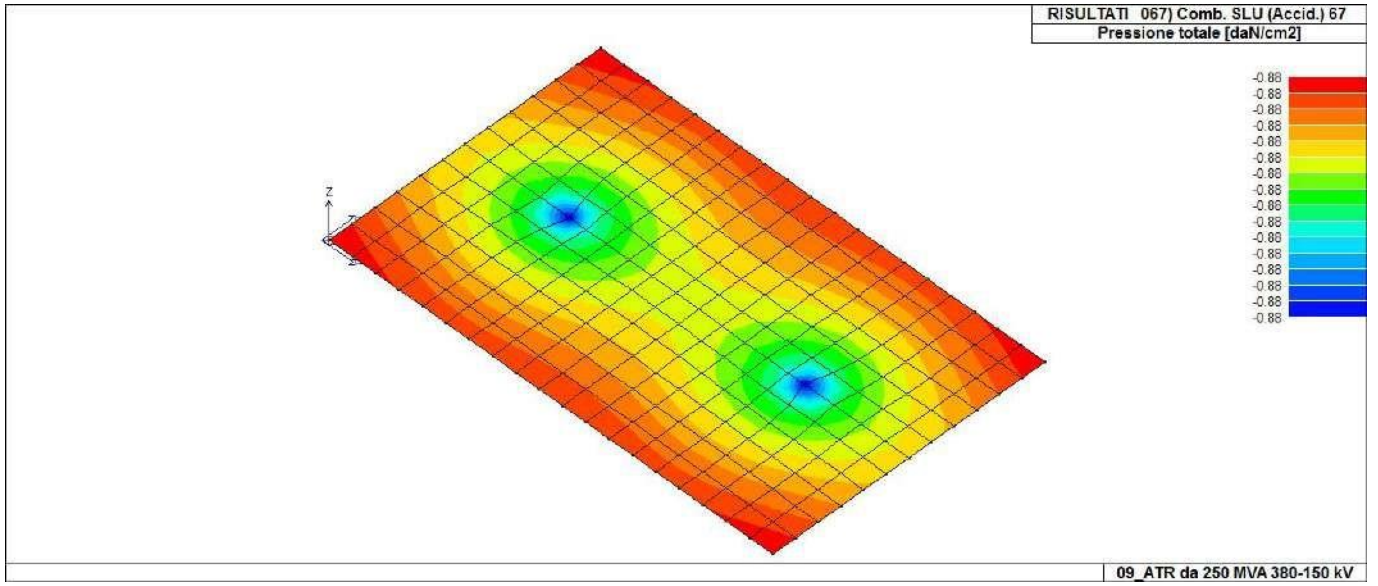
46_RIS_PRESSIONI_017_Comb. SLU A1 (SLV sism.) 17



46_RIS_PRESSIONI_045_Comb. SLE (SLD Danno sism.) 45



46_RIS_PRESSIONI_049_Comb. SLE (SLD Danno sism.) 49



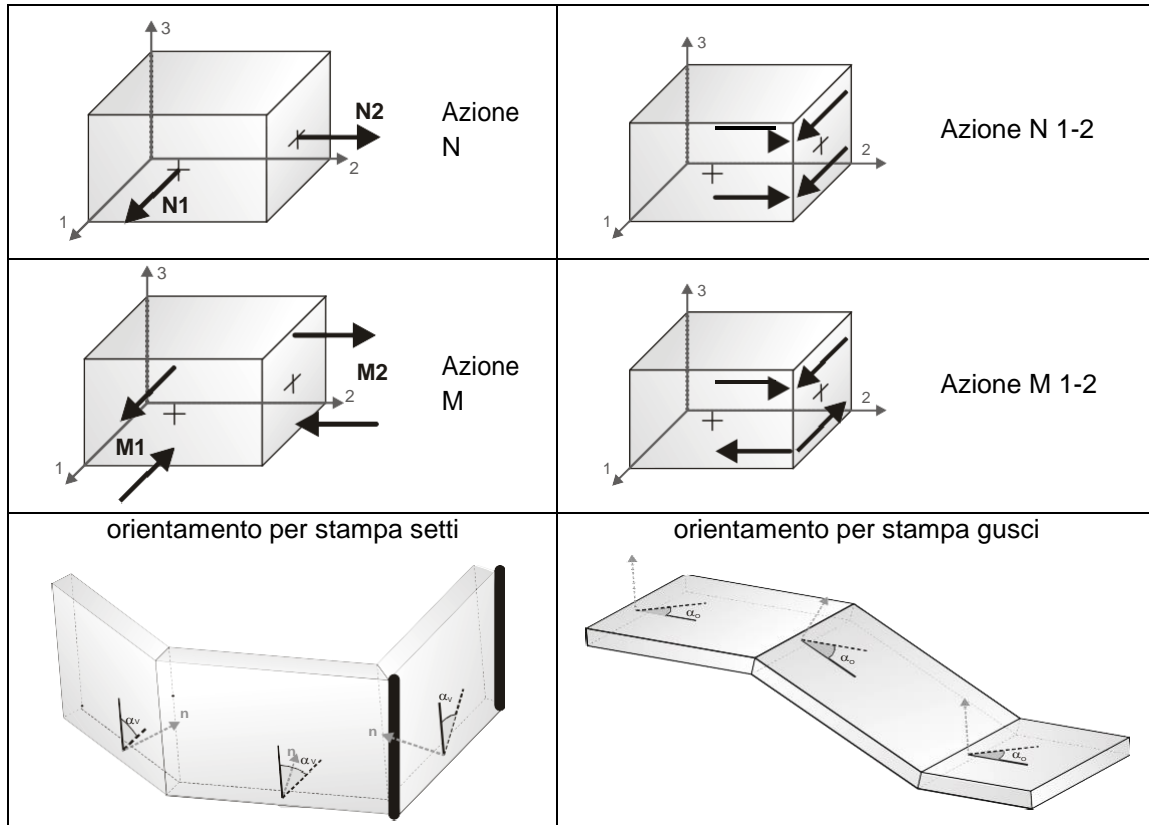
46_RIS_PRESSIONI_067_Comb. SLU (Accid.) 67

RISULTATI ELEMENTI TIPO SHELL

LEGENDA RISULTATI ELEMENTI TIPO SHELL

Il controllo dei risultati delle analisi condotte, per quanto concerne gli elementi tipo shell, è possibile in relazione alle tabelle sottoriportate.

Per ogni elemento, e per ogni combinazione(o caso di carico) vengono riportati i risultati più significativi.



In particolare vengono riportati in ogni nodo di un elemento per ogni combinazione:

tensione di Von Mises	(valore riassuntivo del complessivo stato di sollecitazione)		
N max	sforzo membranale principale massimo		
N min	sforzo membranale principale minimo		
M max	sforzo flessionale principale massimo		
M min	sforzo flessionale principale minimo		
N1	N2	sforzi membranali e flessionali in direzione locale	1 e 2
N1-2	M1	dell'elemento (lo sforzo 2-1 è uguale allo sforzo 1-2	per la
M2	M1-2	reciprocità delle tensioni tangenziali)	

I suddetti risultati possono a scelta del progettista essere preceduti o sostituiti da valori di sollecitazione non più riferiti al sistema locale dell'elemento ma al sistema globale.

In questo caso gli elementi vengono raggruppati in gruppi (M_S: macro gusci o macro setti, raggruppati per materiale, spessore, e posizione fisica) per la valutazione dei valori mediati ai nodi appartenenti agli elementi dei gruppi stessi.

I valori di sollecitazione sono, in questo caso, riferiti ad una terna specifica del gruppo ruotata di α_o attorno all'asse Z per i gusci e ruotata di α_v attorno alla normale (che per definizione è orizzontale) al piano del setto.

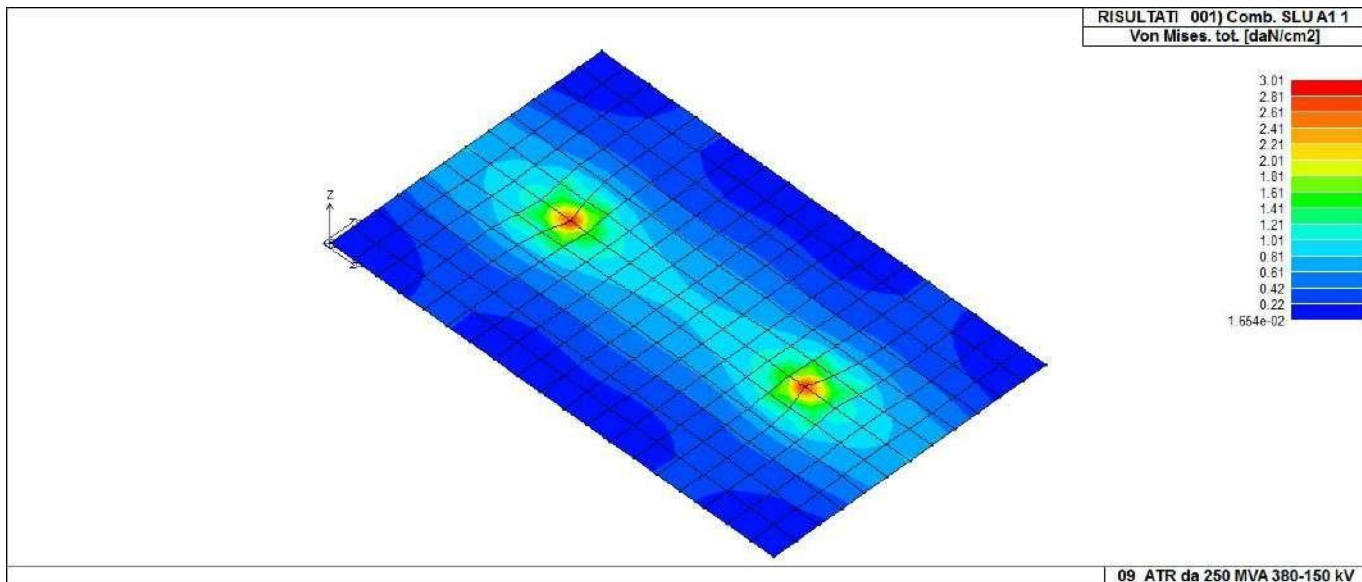
Per i setti, in particolare, se α_v è zero, l'asse '1-1' rappresenta la verticale e l'asse '2-2' l'orizzontale contenuta nel setto.

Le azioni sui setti possono essere espresse anche con formato macro, cioè riferite all'intero macroelemento.

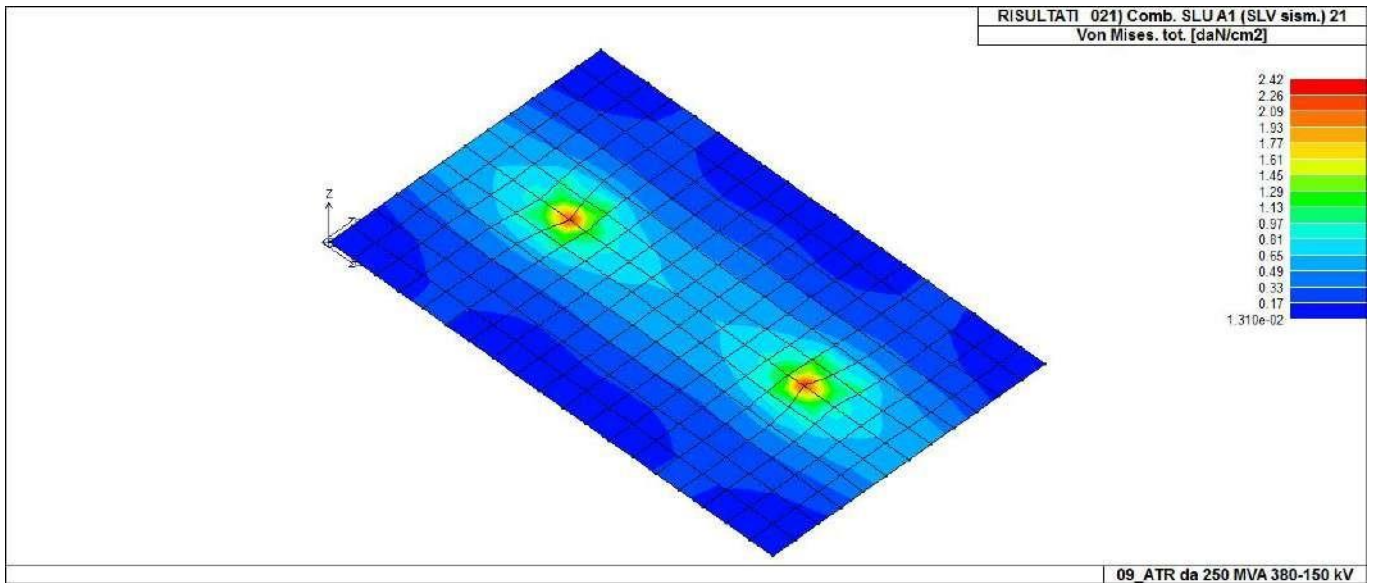
In particolare vengono riportati per ogni quota Z dei nodi e per ogni combinazione i seguenti valori:

N memb.	Azione membranale complessiva agente sulla parete in direzione Z
V memb.	Azione complessiva di taglio agente nel piano del macroelemento
V orto	Azione complessiva di taglio agente in direzione perpendicolare al macroelemento
M memb.	Azione flessionale complessiva agente nel piano del macroelemento
M orto	Azione flessionale complessiva agente in direzione perpendicolare al macroelemento
T	Azione torsionale complessiva agente nel piano orizzontale

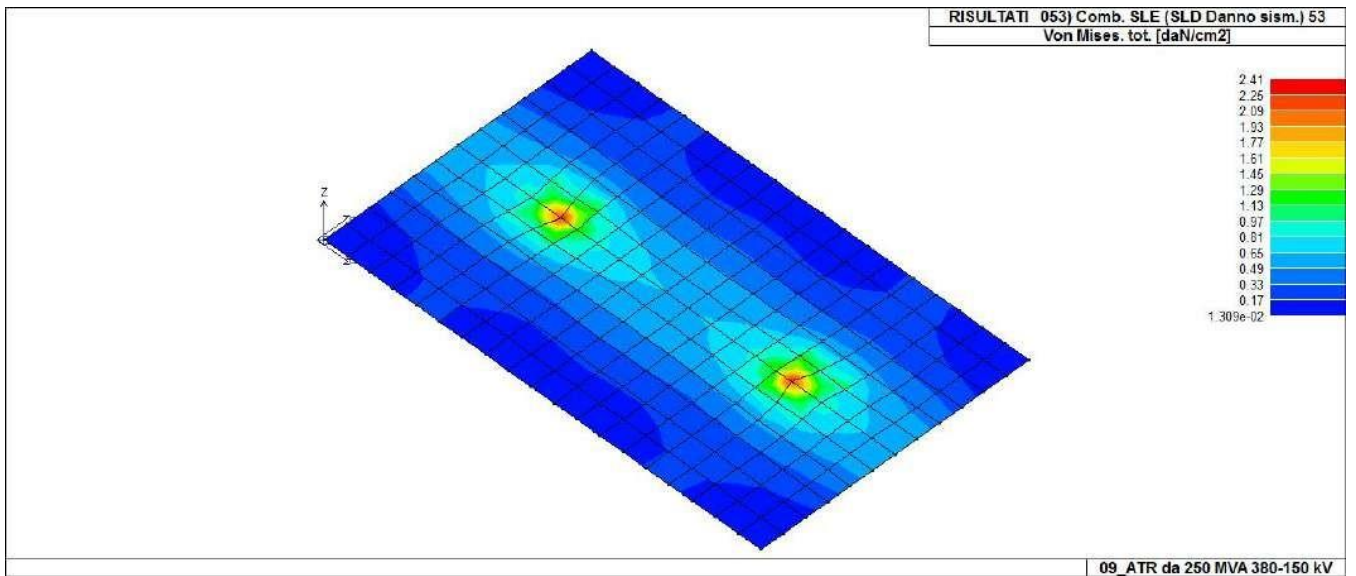
Elem.	Cmb	Nodo	Von Mises daN/cm ²	N max daN/cm	N min daN/cm	N 1 daN/cm	N 2 daN/cm	N 1-2 daN/cm	M max daN	M min daN	M 1 daN	M 2 daN	M 1-2 daN
1	1	194	0.41	0.74	-0.62	-0.55	0.67	0.29	136.17	-6063.22	-990.85	-4936.21	-2390.95
		193	0.41	0.72	-1.14	-0.81	0.39	0.71	-2023.97	-6816.79	-4125.97	-4714.78	-2378.26
		152	0.25	0.60	-1.00	-0.50	0.10	0.74	-825.76	-4108.08	-3012.75	-1921.09	-1547.73
...													
228	67	209	0.55	-0.94	-1.27	-1.17	-1.04	0.15	-6245.11	-9348.74	-8618.71	-6975.13	-1316.35
Elem.		Von Mises		N max	N min	N 1	N 2	N 1-2	M max	M min	M 1	M 2	M 1-2
			3.01	31.21	-36.58	-24.46	-16.41	-19.04	-4.725e+04	-4.374e+04	-4.611e+04	-46.07	-6482.74
						17.02	21.28	19.49	4350.87		4348.01	46.07	6365.55



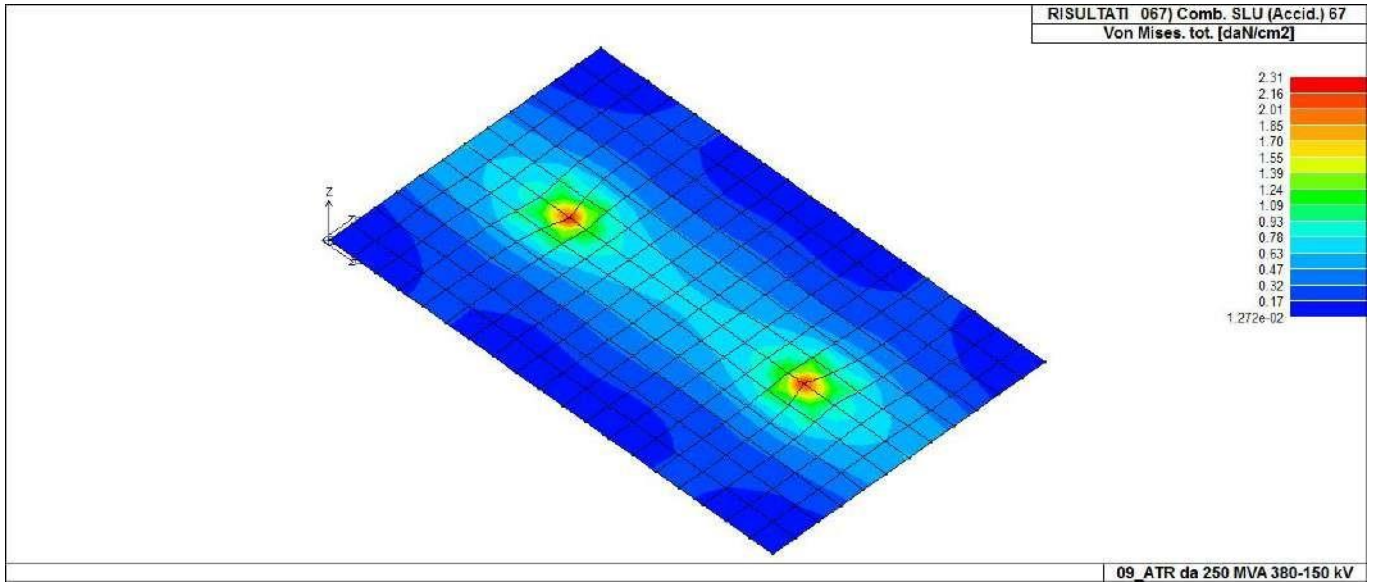
44_RIS_VONMISES_001_Comb. SLU A1 1



44_RIS_VONMISES_021_Comb. SLU A1 (SLV sism.) 21



44_RIS_VONMISES_053_Comb. SLE (SLD Danno sism.) 53



44_RIS_VONMISES_067_Comb. SLU (Accid.) 67

Relazione di calcolo strutturale impostata e redatta secondo le modalità previste nel D.M. 17 Gennaio 2018 cap. 10 “Redazione dei progetti strutturali esecutivi e delle relazioni di calcolo”.

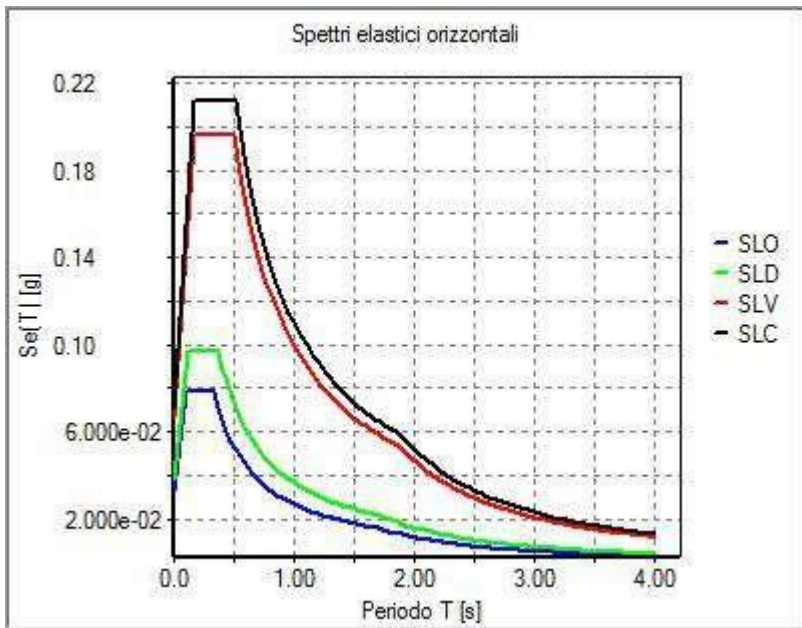
**Portale per attraversamento strada
Scaricatore 150 kV**

NORMATIVA DI RIFERIMENTO

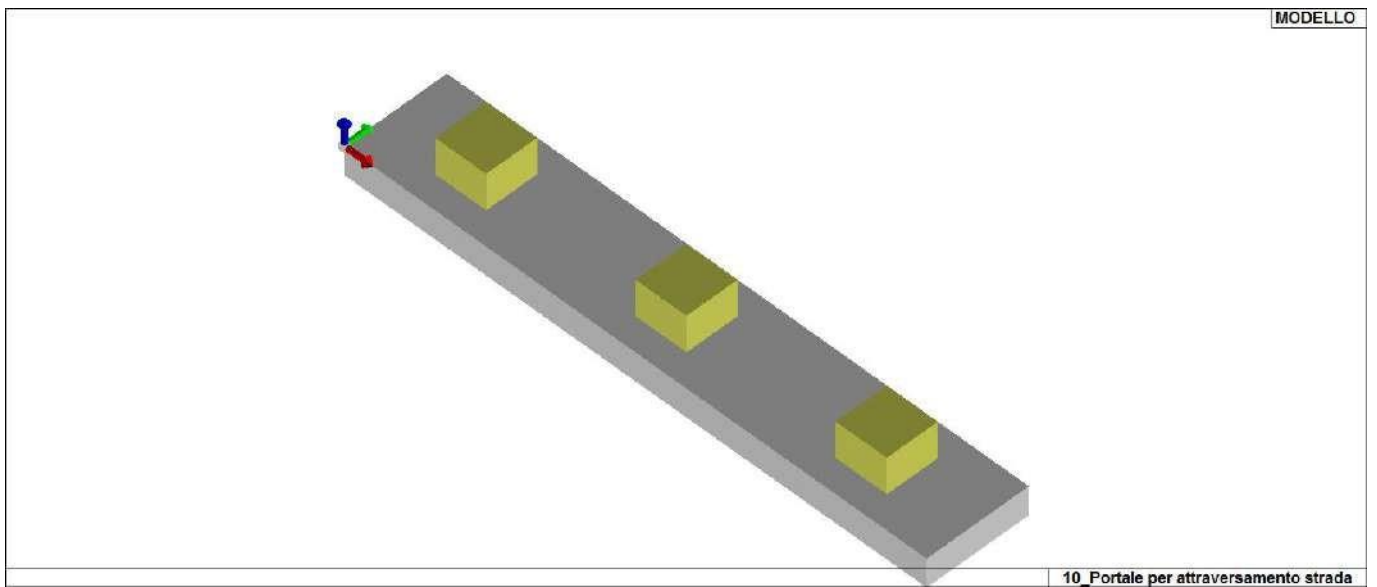
1. D.Min. Infrastrutture Min. Interni e Prot. Civile 17 Gennaio 2018 e allegate "Norme tecniche per le costruzioni".
2. Circolare 21/01/19, n. 7 C.S.LL.PP "Istruzioni per l'applicazione dell'aggiornamento delle Norme Tecniche delle Costruzioni di cui al decreto ministeriale 17 gennaio 2018"
3. D.Min. Infrastrutture e trasporti 14 Settembre 2005 e allegate "Norme tecniche per le costruzioni".
4. D.M. LL.PP. 9 Gennaio 1996 "Norme tecniche per il calcolo, l'esecuzione ed il collaudo delle strutture in cemento armato, normale e precompresso e per le strutture metalliche".
5. D.M. LL.PP. 16 Gennaio 1996 "Norme tecniche relative ai <<Criteri generali per la verifica di sicurezza delle costruzioni e dei carichi e sovraccarichi>>".
6. D.M. LL.PP. 16 Gennaio 1996 "Norme tecniche per le costruzioni in zone sismiche".
7. Circolare 4/07/96, n.156AA.GG./STC. istruzioni per l'applicazione delle "Norme tecniche relative ai <<Criteri generali per la verifica di sicurezza delle costruzioni e dei carichi e sovraccarichi>>" di cui al D.M. 16/01/96.
8. Circolare 10/04/97, n.65AA.GG. istruzioni per l'applicazione delle "Norme tecniche per le costruzioni in zone sismiche" di cui al D.M. 16/01/96.
9. D.M. LL.PP. 20 Novembre 1987 "Norme tecniche per la progettazione, esecuzione e collaudo degli edifici in muratura e per il loro consolidamento".
10. Circolare 4 Gennaio 1989 n. 30787 "Istruzioni in merito alle norme tecniche per la progettazione, esecuzione e collaudo degli edifici in muratura e per il loro consolidamento".
11. D.M. LL.PP. 11 Marzo 1988 "Norme tecniche riguardanti le indagini sui terreni e sulle rocce, la stabilità dei pendii naturali e delle scarpate, i criteri generali e le prescrizioni per la progettazione, l'esecuzione e il collaudo delle opere di sostegno delle terre e delle opere di fondazione".
12. D.M. LL.PP. 3 Dicembre 1987 "Norme tecniche per la progettazione, esecuzione e collaudo delle costruzioni prefabbricate".
13. UNI 9502 - Procedimento analitico per valutare la resistenza al fuoco degli elementi costruttivi di conglomerato cementizio armato, normale e precompresso - edizione maggio 2001
14. Ordinanza del Presidente del Consiglio dei Ministri n. 3274 del 20 marzo 2003 "Primi elementi in materia di criteri generali per la classificazione sismica del territorio nazionale e di normative tecniche per le costruzioni in zona sismica" e successive modificazioni e integrazioni.
15. UNI EN 1990:2006 13/04/2006 Eurocodice 0 - Criteri generali di progettazione strutturale.
16. UNI EN 1991-1-1:2004 01/08/2004 Eurocodice 1 - Azioni sulle strutture - Parte 1-1: Azioni in generale - Pesi per unità di volume, pesi propri e sovraccarichi per gli edifici.
17. UNI EN 1991-2:2005 01/03/2005 Eurocodice 1 - Azioni sulle strutture - Parte 2: Carichi da traffico sui ponti.
18. UNI EN 1991-1-3:2004 01/10/2004 Eurocodice 1 - Azioni sulle strutture - Parte 1-3: Azioni in generale - Carichi da neve.
19. UNI EN 1991-1-4:2005 01/07/2005 Eurocodice 1 - Azioni sulle strutture - Parte 1-4: Azioni in generale - Azioni del vento.
20. UNI EN 1991-1-5:2004 01/10/2004 Eurocodice 1 - Azioni sulle strutture - Parte 1-5: Azioni in generale - Azioni termiche.
21. UNI EN 1992-1-1:2005 24/11/2005 Eurocodice 2 - Progettazione delle strutture di calcestruzzo - Parte 1-1: Regole generali e regole per gli edifici.
22. UNI EN 1992-1-2:2005 01/04/2005 Eurocodice 2 - Progettazione delle strutture di calcestruzzo - Parte 1-2: Regole generali - Progettazione strutturale contro l'incendio.
23. UNI EN 1993-1-1:2005 01/08/2005 Eurocodice 3 - Progettazione delle strutture di acciaio - Parte 1-1: Regole generali e regole per gli edifici.
24. UNI EN 1993-1-8:2005 01/08/2005 Eurocodice 3 - Progettazione delle strutture di acciaio - Parte 1-8: Progettazione dei collegamenti.
25. UNI EN 1994-1-1:2005 01/03/2005 Eurocodice 4 - Progettazione delle strutture composte acciaio-calcestruzzo - Parte 1-1: Regole generali e regole per gli edifici.
26. UNI EN 1994-2:2006 12/01/2006 Eurocodice 4 - Progettazione delle strutture composte acciaio-calcestruzzo - Parte 2: Regole generali e regole per i ponti.
27. UNI EN 1995-1-1:2005 01/02/2005 Eurocodice 5 - Progettazione delle strutture di legno - Parte 1-1: Regole generali - Regole comuni e regole per gli edifici.
28. UNI EN 1995-2:2005 01/01/2005 Eurocodice 5 - Progettazione delle strutture di legno - Parte 2: Ponti.
29. UNI EN 1996-1-1:2006 26/01/2006 Eurocodice 6 - Progettazione delle strutture di muratura - Parte

- 1-1: Regole generali per strutture di muratura armata e non armata.
30. UNI EN 1996-3:2006 09/03/2006 Eurocodice 6 - Progettazione delle strutture di muratura - Parte 3: Metodi di calcolo semplificato per strutture di muratura non armata.
 31. UNI EN 1997-1:2005 01/02/2005 Eurocodice 7 - Progettazione geotecnica - Parte 1: Regole generali.
 32. UNI EN 1998-1:2005 01/03/2005 Eurocodice 8 - Progettazione delle strutture per la resistenza sismica - Parte 1: Regole generali, azioni sismiche e regole per gli edifici.
 33. UNI EN 1998-3:2005 01/08/2005 Eurocodice 8 - Progettazione delle strutture per la resistenza sismica - Parte 3: Valutazione e adeguamento degli edifici.
 34. UNI EN 1998-5:2005 01/01/2005 Eurocodice 8 - Progettazione delle strutture per la resistenza sismica - Parte 5: Fondazioni, strutture di contenimento ed aspetti geotecnici.

NOTA il capitolo "normativa di riferimento": riporta l'elenco delle normative implementate nel software. Le norme utilizzate per la struttura oggetto della presente relazione sono indicate nel precedente capitolo "RELAZIONE DI CALCOLO STRUTTURALE" "ANALISI E VERIFICHE SVOLTE CON L'AUSILIO DI CODICI DI CALCOLO". Laddove nei capitoli successivi vengano richiamate norme antecedenti al DM 17.01.18 è dovuto o a progettazione simulata di edificio esistente.



01_INT_SPETTRI_ELASTICI_O



01_INT_VISTA_SOLIDA_001

CARATTERISTICHE MATERIALI UTILIZZATI

LEGENDA TABELLA DATI MATERIALI

Il programma consente l'uso di materiali diversi. Sono previsti i seguenti tipi di materiale:

1	materiale tipo cemento armato
2	materiale tipo acciaio
3	materiale tipo muratura
4	materiale tipo legno
5	materiale tipo generico

I materiali utilizzati nella modellazione sono individuati da una sigla identificativa ed un codice numerico (gli elementi strutturali richiamano quest'ultimo nella propria descrizione). Per ogni materiale vengono riportati in tabella i seguenti dati:

Young	modulo di elasticità normale E
Poisson	coefficiente di contrazione trasversale ν
G	modulo di elasticità tangenziale
Gamma	peso specifico
Alfa	coefficiente di dilatazione termica
Fattore di confidenza FC m	Fattore di confidenza specifico per materiale; (è riportato solo se diverso da quello globale della struttura)
Fattore di confidenza FC a	Fattore di confidenza specifico per l'armatura (è riportato solo se diverso da quello globale della struttura)
Elasto-plastico	Materiale elastico perfettamente plastico per aste non lineari
Massima compressione	Massima tensione di compressione per aste non lineari
Massima trazione	Massima tensione di trazione per aste non lineari
Fattore attrito	Coefficiente di attrito per aste non lineari
Rapporto HRDb	Rapporto di hardening a flessione
Rapporto HRDv	Rapporto di hardening a taglio

I dati soprariportati vengono utilizzati per la modellazione dello schema statico e per la determinazione dei carichi inerziali e termici. In relazione al tipo di materiale vengono riportati inoltre:

1	c.a.	Resistenza Rc	resistenza a compressione cubica
		Resistenza fctm	resistenza media a trazione semplice
		Coefficiente ksb	Coefficiente di riduzione della resistenza a compressione da utilizzare nello stress block
2	acciaio	Tensione ft	Valore della tensione di rottura
		Tensione fy	Valore della tensione di snervamento
		Resistenza fd	Resistenza di calcolo per SL CNR-UNI 10011
		Resistenza fd (>40)	Resistenza di calcolo per SL CNR-UNI 10011 per spessori > 40mm
		Tensione ammissibile	Tensione ammissibile CNR-UNI 10011
		Tensione ammissibile(>40)	Tensione ammissibile CNR-UNI 10011 per spessori > 40mm

Nel tabulato si riportano sia i valori caratteristici che medi utilizzando gli uni e/o gli altri in relazione alle richieste di normativa ed alla tipologia di verifica. (Cap.7 NTC18 per materiali nuovi, Cap.8 NTC18 e relativa circolare 21/01/2019 per materiali esistenti, Linee Guida Reluis per incamiciatura CAM, CNR-DT 200 per interventi con FRP)

Vengono inoltre riportate le tabelle contenenti il riassunto delle informazioni assegnate nei criteri di progetto in uso.

Id	Tipo / Note	V. caratt.	V. medio	Young	Poisson	G	Gamma	Alfa	Altri
		daN/cm2	daN/cm2	daN/cm2		daN/cm2	daN/cm3		
1	Calcestruzzo Classe C25/30			3.145e+05	0.20	1.310e+05	2.50e-03	1.00e-05	
	Resistenza Rc	300.0							
	Resistenza fctm		25.6						
	Rapporto Rfessurata								1.00
	Coefficiente ksb								0.85
	Rapporto HRDb								1.00e-05
	Rapporto HRDv								1.00e-05

Gusci c.a.	1/7/..	2/8/..	3/9/..	4/10/..	5/11/..	6/12/..
Armatura						
Inclinazione Ax [gradi]	0.0					
Angolo Ax-Ay [gradi]	90.00					
Minima tesa	0.31					
Massima tesa	0.78					
Maglia unica centrale	NO					
Copriferro [cm]	2.00					
Maglia x						
diametro	10					
passo	20					
diametro aggiuntivi	12					
Maglia y						
diametro	10					
passo	20					
diametro aggiuntivi	12					
Stati limite ultimi						
Tensione fy [daN/cm2]	4500.00					
Tipo acciaio	tipo C					
Coefficiente gamma s	1.15					
Coefficiente gamma c	1.50					
Verifiche con N costante	SI					
Applica SLU da DIN	NO					
Tensioni ammissibili						
Tensione amm. cls [daN/cm2]	97.50					
Tensione amm. acciaio [daN/cm2]	2600.00					
Rapporto omogeneizzazione N	15.00					
Massimo rapporto area compressa/tesa	1.00					
Resistenza al fuoco						
3- intradosso	NO					
3+ estradosso	NO					
Tempo di esposizione R	15					

MODELLAZIONE DELLE SEZIONI

LEGENDA TABELLA DATI SEZIONI

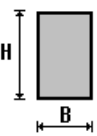
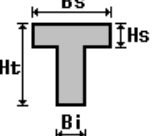
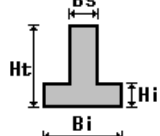
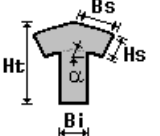
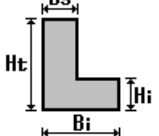
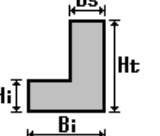
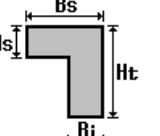
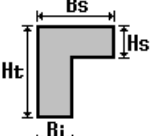
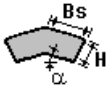
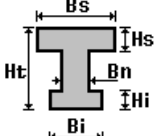
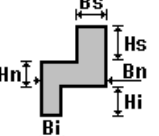
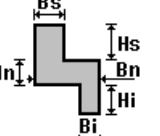
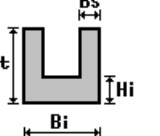
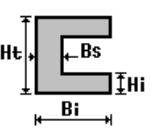
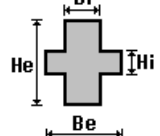
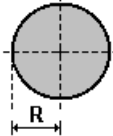
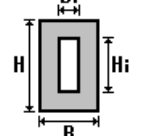
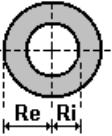
Il programma consente l'uso di sezioni diverse. Sono previsti i seguenti tipi di sezione:

1. sezione di tipo generico
2. profilati semplici
3. profilati accoppiati e speciali

Le sezioni utilizzate nella modellazione sono individuate da una sigla identificativa ed un codice numerico (gli elementi strutturali richiamano quest'ultimo nella propria descrizione). Per ogni sezione vengono riportati in tabella i seguenti dati:

Area	area della sezione
A V2	area della sezione/fattore di taglio (per il taglio in direzione 2)
A V3	area della sezione/fattore di taglio (per il taglio in direzione 3)
Jt	fattore torsionale di rigidezza
J2-2	momento d'inerzia della sezione riferito all'asse 2
J3-3	momento d'inerzia della sezione riferito all'asse 3
W2-2	modulo di resistenza della sezione riferito all'asse 2
W3-3	modulo di resistenza della sezione riferito all'asse 3
Wp2-2	modulo di resistenza plastico della sezione riferito all'asse 2
Wp3-3	modulo di resistenza plastico della sezione riferito all'asse 3

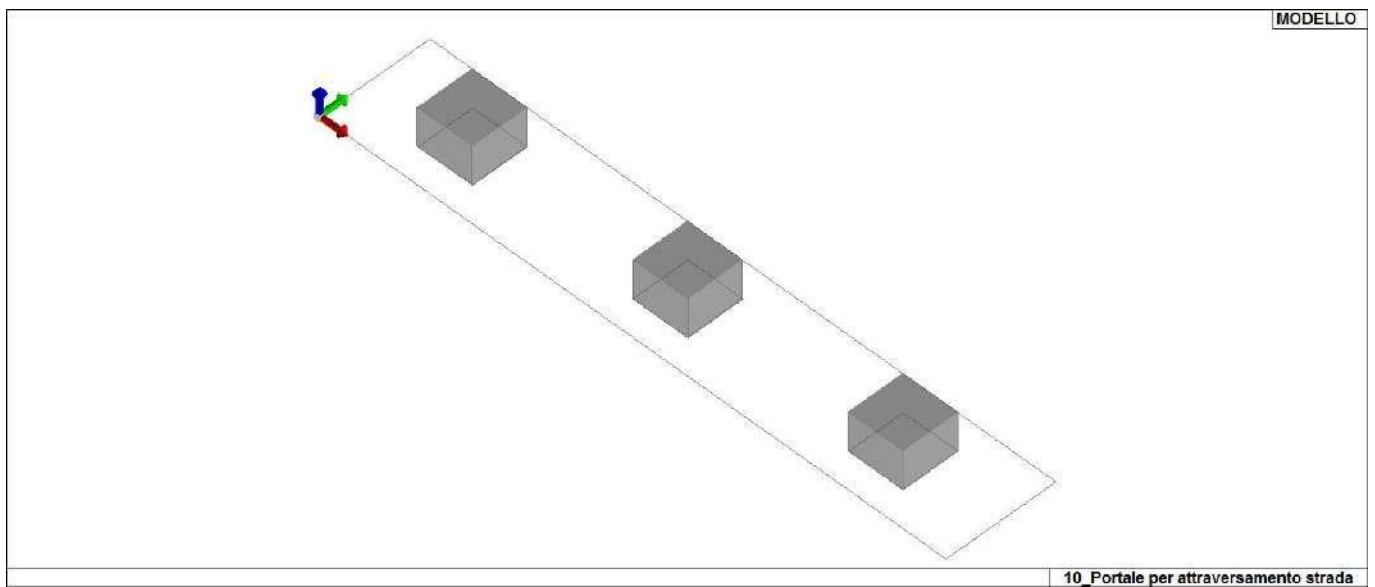
I dati sopra riportati vengono utilizzati per la determinazione dei carichi inerziali e per la definizione delle rigidezze degli elementi strutturali; qualora il valore di Area V2 (e/o Area V3) sia nullo la deformabilità per taglio V2 (e/o V3) è trascurata. La valutazione delle caratteristiche inerziali delle sezioni è condotta nel riferimento 2-3 dell'elemento.

 rettangolare	 a T	 a T rovescia	 a T di colmo	 a L	 a L specchiata
 a L specchiata rovescia	 a L rovescia	 a L di colmo	 a doppio T	 a quattro specchiata	 a quattro
 a U	 a C	 a croce	 circolare	 rettangolare cava	 circolare cava

Per quanto concerne i profilati semplici ed accoppiati l'asse 2 del riferimento coincide con l'asse x riportato nei più diffusi profilati.

Per quanto concerne le sezioni di tipo generico (tipo 1.):
 i valori dimensionali con prefisso B sono riferiti all'asse 2
 i valori dimensionali con prefisso H sono riferiti all'asse 3

Id	Tipo	Area	A V2	A V3	Jt	J 2-2	J 3-3	W 2-2	W 3-3	Wp 2-2	Wp 3-3
1	Rettangolare: b=70 h=70	4900.00	4083.33	4083.33	3.375e+06	2.001e+06	2.001e+06	5.717e+04	5.717e+04	8.575e+04	8.575e+04



13_MOD_SEZIONI

MODELLAZIONE STRUTTURA: NODI

LEGENDA TABELLA DATI NODI

Il programma utilizza per la modellazione nodi strutturali.

Ogni nodo è individuato dalle coordinate cartesiane nel sistema di riferimento globale (X Y Z).

Ad ogni nodo è eventualmente associato un codice di vincolamento rigido, un codice di fondazione speciale, ed un set di sei molle (tre per le traslazioni, tre per le rotazioni). Le tabelle sottoriportate riflettono le succitate possibilità. In particolare per ogni nodo viene indicato in tabella:

Nodo	numero del nodo.
X	valore della coordinata X
Y	valore della coordinata Y
Z	valore della coordinata Z

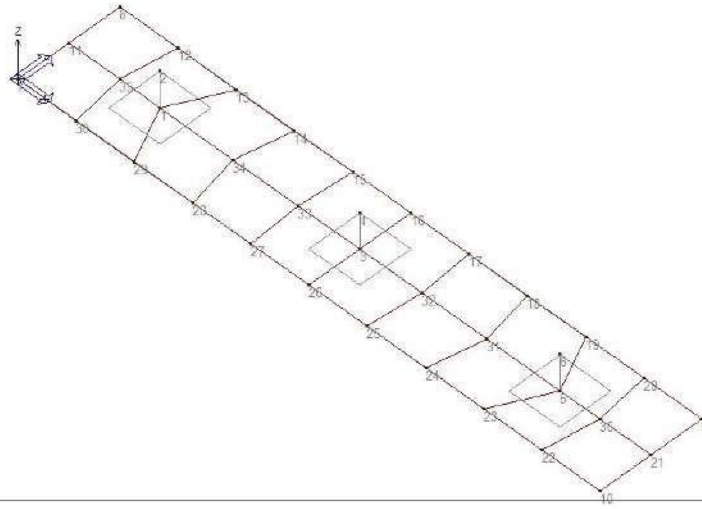
Per i nodi ai quali sia associato un codice di vincolamento rigido, un codice di fondazione speciale o un set di molle viene indicato in tabella:

Nodo	numero del nodo.
X	valore della coordinata X
Y	valore della coordinata Y
Z	valore della coordinata Z
Note	eventuale codice di vincolo (es. v=110010 sei valori relativi ai sei gradi di libertà previsti per il nodo TxTyTzRxRyRz, il valore 1 indica che lo spostamento o rotazione relativo è impedito, il valore 0 indica che lo spostamento o rotazione relativo è libero).
Note	(FS = 1, 2,...) eventuale codice del tipo di fondazione speciale (1, 2,... fanno riferimento alle tipologie: plinto, palo, plinto su pali,...) che è collegato al nodo. (ISO = "id SIGLA") indice e sigla identificativa dell' eventuale isolatore sismico assegnato al nodo
Rig. TX	valore della rigidezza dei vincoli elastici eventualmente applicati al nodo, nello specifico TX (idem per TY, TZ, RX, RY, RZ).

Per strutture sismicamente isolate viene inoltre inserita la tabella delle caratteristiche per gli isolatori utilizzati; le caratteristiche sono indicate in conformità al cap. 7.10 del D.M. 17/01/18

TABELLA DATI NODI

Nodo	X	Y	Z	Nodo	X	Y	Z	Nodo	X	Y	Z
	cm	cm	cm		cm	cm	cm		cm	cm	cm
1	124.7	70.0	0.0	2	124.7	70.0	50.0	3	400.0	70.0	0.0
4	400.0	70.0	50.0	5	675.3	70.0	0.0	6	675.3	70.0	50.0
7	3.24e-04	-1.68e-04	0.0	8	3.24e-04	140.0	0.0	9	800.0	140.0	0.0
10	800.0	-1.68e-04	0.0	11	3.24e-04	70.0	0.0	12	80.0	140.0	0.0
13	160.0	140.0	0.0	14	240.0	140.0	0.0	15	320.0	140.0	0.0
16	400.0	140.0	0.0	17	480.0	140.0	0.0	18	560.0	140.0	0.0
19	640.0	140.0	0.0	20	720.0	140.0	0.0	21	800.0	70.0	0.0
22	720.0	-1.68e-04	0.0	23	640.0	-1.68e-04	0.0	24	560.0	-1.68e-04	0.0
25	480.0	-1.68e-04	0.0	26	400.0	-1.68e-04	0.0	27	320.0	-1.68e-04	0.0
28	240.0	-1.68e-04	0.0	29	160.0	-1.68e-04	0.0	30	80.0	-1.68e-04	0.0
31	574.2	70.0	0.0	32	484.7	70.0	0.0	33	315.3	70.0	0.0
34	225.8	70.0	0.0	35	70.2	70.0	0.0	36	729.8	70.0	0.0



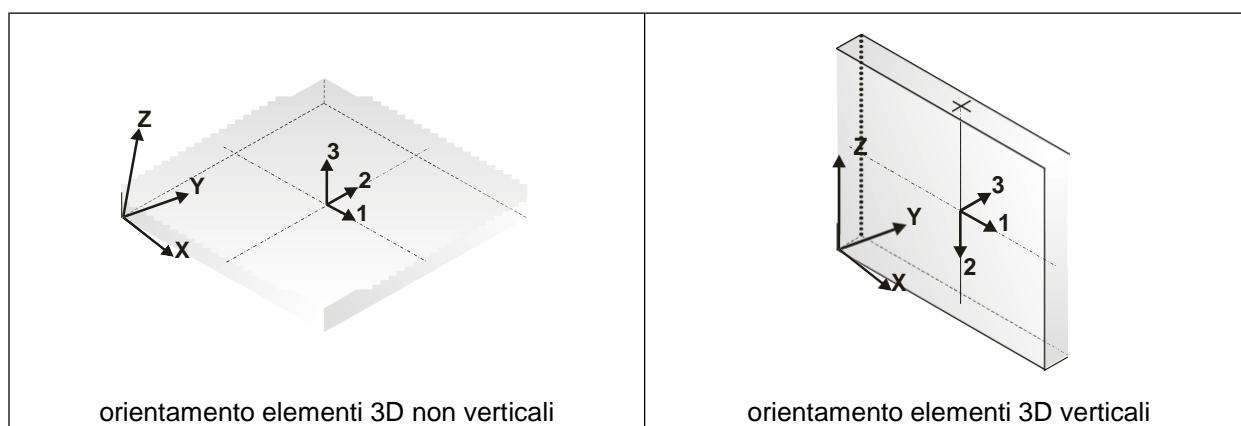
10_Portale per attraversamento strada

14_MOD_NUMERAZIONE_NODI

MODELLAZIONE STRUTTURALE: ELEMENTI SHELL

LEGENDA TABELLA DATI SHELL

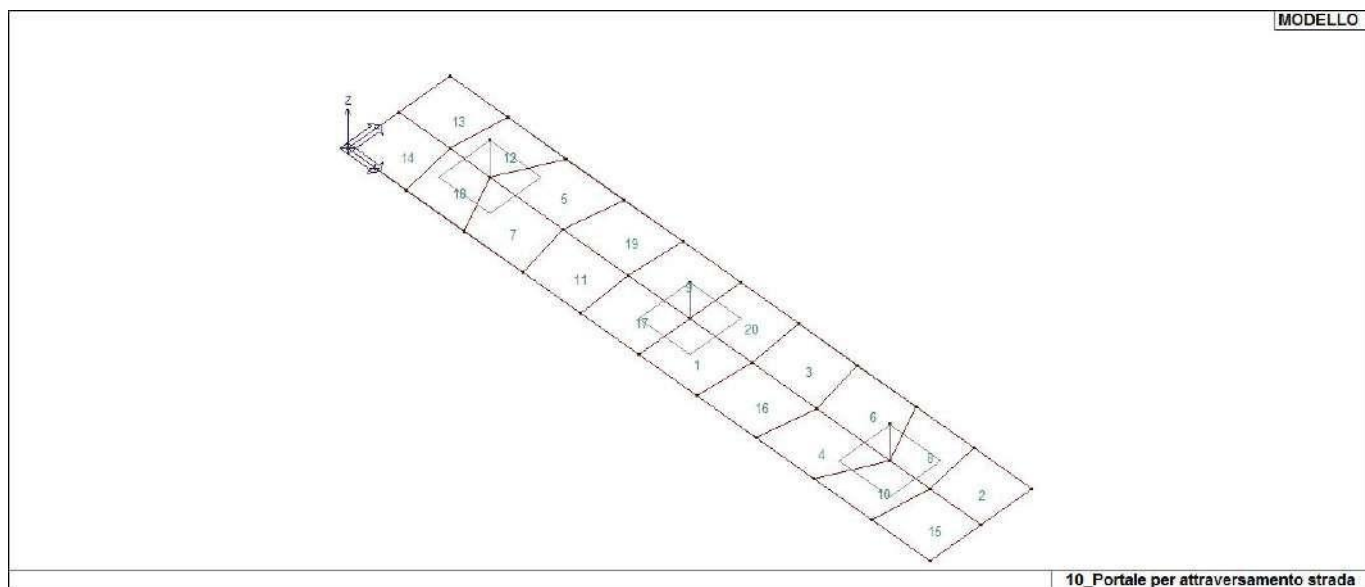
Il programma utilizza per la modellazione elementi a tre o quattro nodi denominati in generale shell. Ogni elemento shell è individuato dai nodi I, J, K, L (L=I per gli elementi a tre nodi). Ogni elemento è caratterizzato da un insieme di proprietà riportate in tabella che ne completano la modellazione.



In particolare per ogni elemento viene indicato in tabella:

Elem.	numero dell'elemento
Note	codice di comportamento: <i>Guscio</i> (elemento guscio in elevazione non verticale) <i>Guscio fond.</i> (elemento guscio su suolo elastico) <i>Setto</i> (elemento guscio in elevazione verticale) <i>Membrana</i> (elemento guscio con comportamento membranale)
Nodo I (J, K, L)	numero del nodo I (J, K, L)
Mat.	codice del materiale assegnato all'elemento
Spessore	spessore dell'elemento (costante)
Wink V	costante di sottofondo (coefficiente di Winkler) per la modellazione del suolo elastico verticale
Wink O	costante di sottofondo (coefficiente di Winkler) per la modellazione del suolo elastico orizzontale

Elem.	Note	Nodo I	Nodo J	Nodo K	Nodo L	Mat.	Crit.	Spessore	Svincolo	Wink V	Wink O
								cm		daN/cm3	daN/cm3
1	Guscio fond.	26	25	32	3	1	1	40.0		0.42	0.19
2	Guscio fond.	36	21	9	20	1	1	40.0		0.42	0.19
3	Guscio fond.	32	31	18	17	1	1	40.0		0.42	0.19
4	Guscio fond.	24	23	5	31	1	1	40.0		0.42	0.19
5	Guscio fond.	1	34	14	13	1	1	40.0		0.42	0.19
6	Guscio fond.	31	5	19	18	1	1	40.0		0.42	0.19
7	Guscio fond.	29	28	34	1	1	1	40.0		0.42	0.19
8	Guscio fond.	5	36	20	19	1	1	40.0		0.42	0.19
9	Guscio fond.	33	3	16	15	1	1	40.0		0.42	0.19
10	Guscio fond.	23	22	36	5	1	1	40.0		0.42	0.19
11	Guscio fond.	28	27	33	34	1	1	40.0		0.42	0.19
12	Guscio fond.	35	1	13	12	1	1	40.0		0.42	0.19
13	Guscio fond.	11	35	12	8	1	1	40.0		0.42	0.19
14	Guscio fond.	7	30	35	11	1	1	40.0		0.42	0.19
15	Guscio fond.	22	10	21	36	1	1	40.0		0.42	0.19
16	Guscio fond.	25	24	31	32	1	1	40.0		0.42	0.19
17	Guscio fond.	27	26	3	33	1	1	40.0		0.42	0.19
18	Guscio fond.	30	29	1	35	1	1	40.0		0.42	0.19
19	Guscio fond.	34	33	15	14	1	1	40.0		0.42	0.19
20	Guscio fond.	3	32	17	16	1	1	40.0		0.42	0.19



16_MOD_NUMERAZIONE_D3

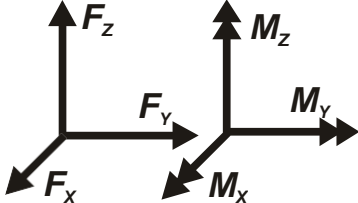
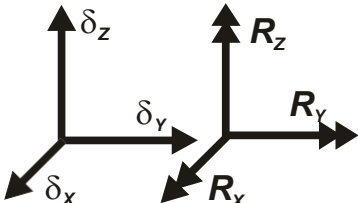
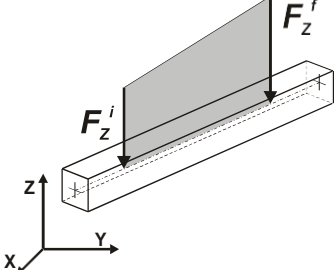
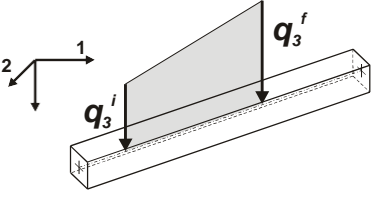
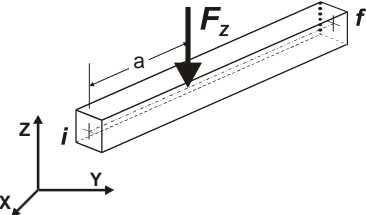
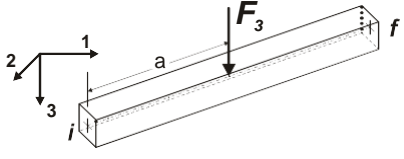
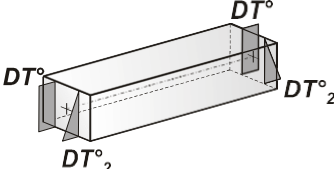
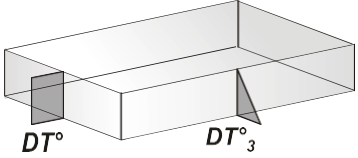
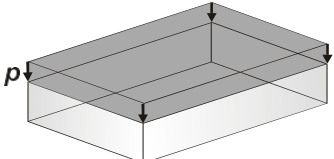
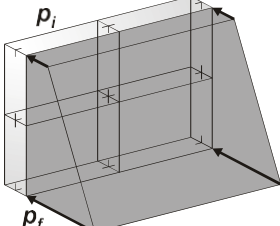
10_Portale per attraversamento strada

MODELLAZIONE DELLE AZIONI

LEGENDA TABELLA DATI AZIONI

Il programma consente l'uso di diverse tipologie di carico (azioni). Le azioni utilizzate nella modellazione sono individuate da una sigla identificativa ed un codice numerico (gli elementi strutturali richiamano quest'ultimo nella propria descrizione). Per ogni azione applicata alla struttura viene di riportato il codice, il tipo e la sigla identificativa. Le tabelle successive dettagliano i valori caratteristici di ogni azione in relazione al tipo. Le tabelle riportano infatti i seguenti dati in relazione al tipo:

1	carico concentrato nodale 6 dati (forza F_x , F_y , F_z , momento M_x , M_y , M_z)
2	spostamento nodale impresso 6 dati (spostamento T_x , T_y , T_z , rotazione R_x , R_y , R_z)
3	carico distribuito globale su elemento tipo trave 7 dati (f_x , f_y , f_z , m_x , m_y , m_z , ascissa di inizio carico) 7 dati (f_x , f_y , f_z , m_x , m_y , m_z , ascissa di fine carico)
4	carico distribuito locale su elemento tipo trave 7 dati (f_1 , f_2 , f_3 , m_1 , m_2 , m_3 , ascissa di inizio carico) 7 dati (f_1 , f_2 , f_3 , m_1 , m_2 , m_3 , ascissa di fine carico)
5	carico concentrato globale su elemento tipo trave 7 dati (F_x , F_y , F_z , M_x , M_y , M_z , ascissa di carico)
6	carico concentrato locale su elemento tipo trave 7 dati (F_1 , F_2 , F_3 , M_1 , M_2 , M_3 , ascissa di carico)
7	variazione termica applicata ad elemento tipo trave 7 dati (variazioni termiche: uniforme, media e differenza in altezza e larghezza al nodo iniziale e finale)
8	carico di pressione uniforme su elemento tipo piastra 1 dato (pressione)
9	carico di pressione variabile su elemento tipo piastra 4 dati (pressione, quota, pressione, quota)
10	variazione termica applicata ad elemento tipo piastra 2 dati (variazioni termiche: media e differenza nello spessore)
11	carico variabile generale su elementi tipo trave e piastra 1 dato descrizione della tipologia 4 dati per segmento (posizione, valore, posizione, valore) la tipologia precisa l'ascissa di definizione, la direzione del carico, la modalità di carico e la larghezza d'influenza per gli elementi tipo trave
12	gruppo di carichi con impronta su piastra 9 dati (numero di ripetizioni in direzione X e Y, valore di ciascun carico, posizione centrale del primo, dimensioni dell'impronta, interasse tra i carichi)

 <p>Carico concentrato nodale</p>	 <p>Spostamento impresso</p>
 <p>Carico distribuito globale</p>	 <p>Carico distribuito locale</p>
 <p>Carico concentrato globale</p>	 <p>Carico concentrato locale</p>
 <p>Carico termico 2D</p>	 <p>Carico termico 3D</p>
 <p>Carico pressione uniforme</p>	 <p>Carico pressione variabile</p>

SCHEMATIZZAZIONE DEI CASI DI CARICO

LEGENDA TABELLA CASI DI CARICO

Il programma consente l'applicazione di diverse tipologie di casi di carico.

Sono previsti i seguenti 11 tipi di casi di carico:

	Sigla	Tipo	Descrizione
1	Ggk	A	caso di carico comprensivo del peso proprio struttura
2	Gk	NA	caso di carico con azioni permanenti
3	Qk	NA	caso di carico con azioni variabili
4	Gsk	A	caso di carico comprensivo dei carichi permanenti sui solai e sulle coperture
5	Qsk	A	caso di carico comprensivo dei carichi variabili sui solai
6	Qnk	A	caso di carico comprensivo dei carichi di neve sulle coperture
7	Qtk	SA	caso di carico comprensivo di una variazione termica agente sulla struttura
8	Qvk	NA	caso di carico comprensivo di azioni da vento sulla struttura
9	Esk	SA	caso di carico sismico con analisi statica equivalente
10	Edk	SA	caso di carico sismico con analisi dinamica
11	Etk	NA	caso di carico comprensivo di azioni derivanti dall' incremento di spinta delle terre in condizione sismica
12	Pk	NA	caso di carico comprensivo di azioni derivanti da coazioni, cedimenti e precompressioni

Sono di tipo automatico A (ossia non prevedono introduzione dati da parte dell'utente) i seguenti casi di carico: 1-Ggk; 4-Gsk; 5-Qsk; 6-Qnk.

Sono di tipo semi-automatico SA (ossia prevedono una minima introduzione dati da parte dell'utente) i seguenti casi di carico:

7-Qtk, in quanto richiede solo il valore della variazione termica;

9-Esk e 10-Edk, in quanto richiedono il valore dell'angolo di ingresso del sisma e l'individuazione dei casi di carico partecipanti alla definizione delle masse.

Sono di tipo non automatico NA ossia prevedono la diretta applicazione di carichi generici agli elementi strutturali (si veda il precedente punto Modellazione delle Azioni) i restanti casi di carico.

Nella tabella successiva vengono riportati i casi di carico agenti sulla struttura, con l'indicazione dei dati relativi al caso di carico stesso:

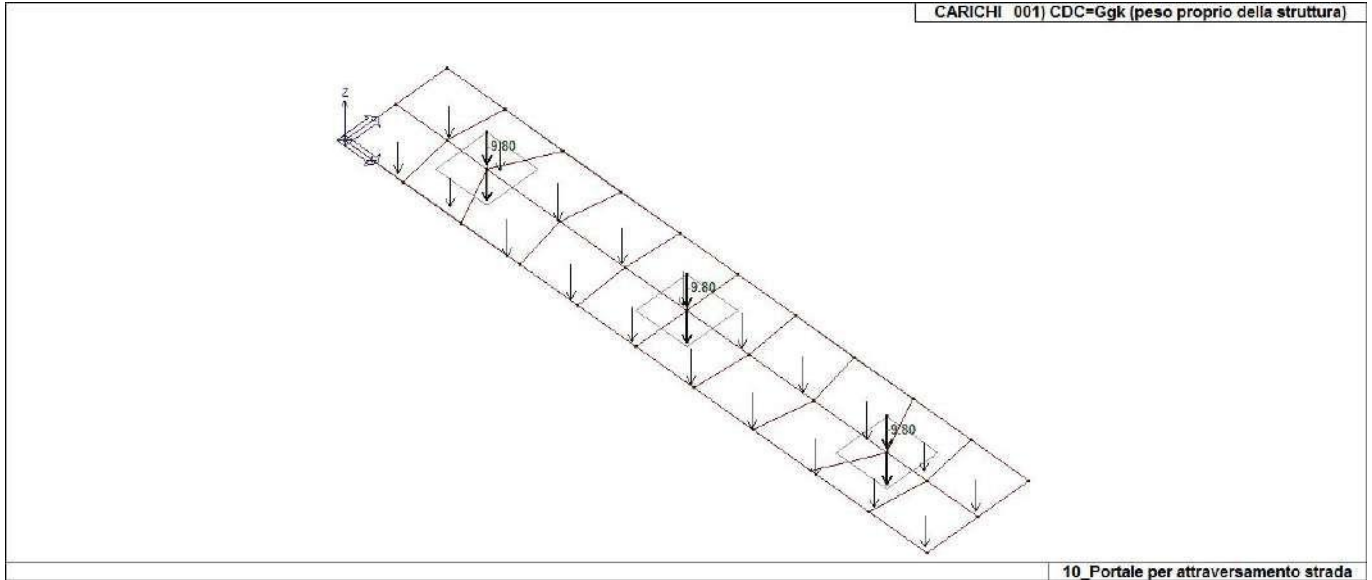
Numero Tipo e Sigla identificativa, Valore di riferimento del caso di carico (se previsto).

In successione, per i casi di carico non automatici, viene riportato l'elenco di nodi ed elementi direttamente caricati con la sigla identificativa del carico.

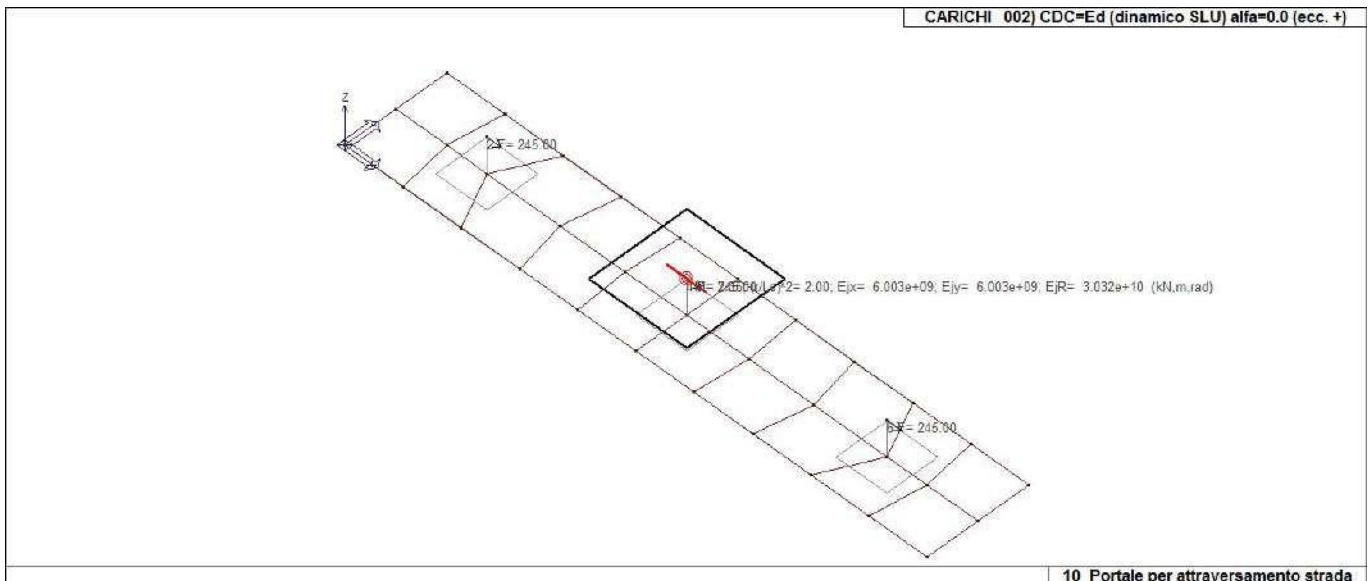
Per i casi di carico di tipo sismico (9-Esk e 10-Edk), viene riportata la tabella di definizione delle masse: per ogni caso di carico partecipante alla definizione delle masse viene indicata la relativa aliquota (partecipazione) considerata. Si precisa che per i caso di carico 5-Qsk e 6-Qnk la partecipazione è prevista localmente per ogni elemento solaio o copertura presente nel modello (si confronti il valore Sksol nel capitolo relativo agli elementi solaio) e pertanto la loro partecipazione è di norma pari a uno.

CDC	Tipo	Sigla Id	Note
1	Ggk	CDC=Ggk (peso proprio della struttura)	
2	Edk	CDC=Ed (dinamico SLU) alfa=0.0 (ecc. +)	partecipazione:1.00 per 1 CDC=Ggk (peso proprio della struttura)
3	Edk	CDC=Ed (dinamico SLU) alfa=0.0 (ecc. -)	come precedente CDC sismico
4	Edk	CDC=Ed (dinamico SLU) alfa=90.00 (ecc. +)	come precedente CDC sismico
5	Edk	CDC=Ed (dinamico SLU) alfa=90.00 (ecc. -)	come precedente CDC sismico
6	Edk	CDC=Ed (dinamico SLD) alfa=0.0 (ecc. +)	come precedente CDC sismico

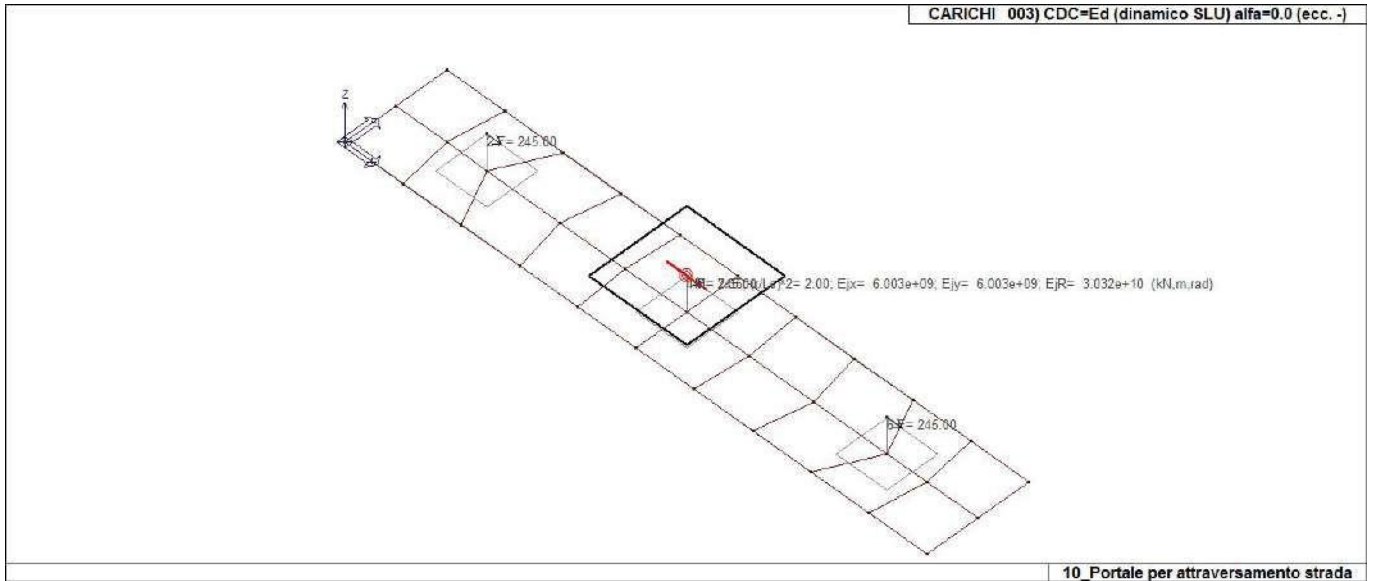
CDC	Tipo	Sigla Id	Note
7	Edk	CDC=Ed (dinamico SLD) alfa=0.0 (ecc. -)	come precedente CDC sismico
8	Edk	CDC=Ed (dinamico SLD) alfa=90.00 (ecc. +)	come precedente CDC sismico
9	Edk	CDC=Ed (dinamico SLD) alfa=90.00 (ecc. -)	come precedente CDC sismico



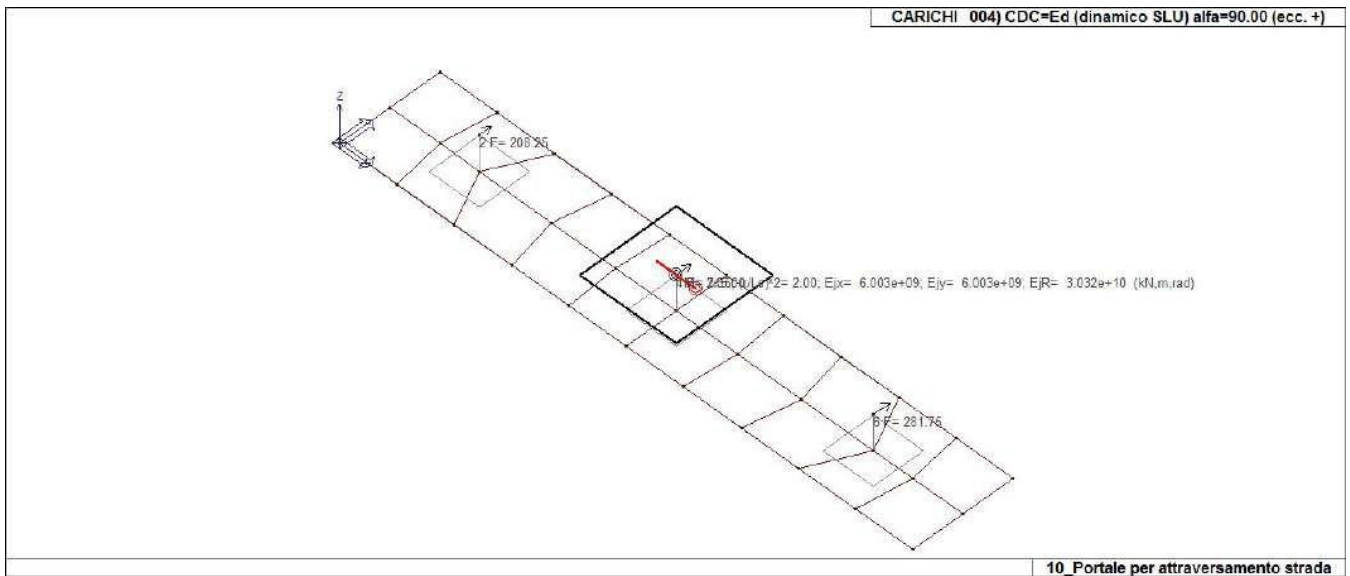
22_CDC_001_CDC=Ggk (peso proprio della struttura)



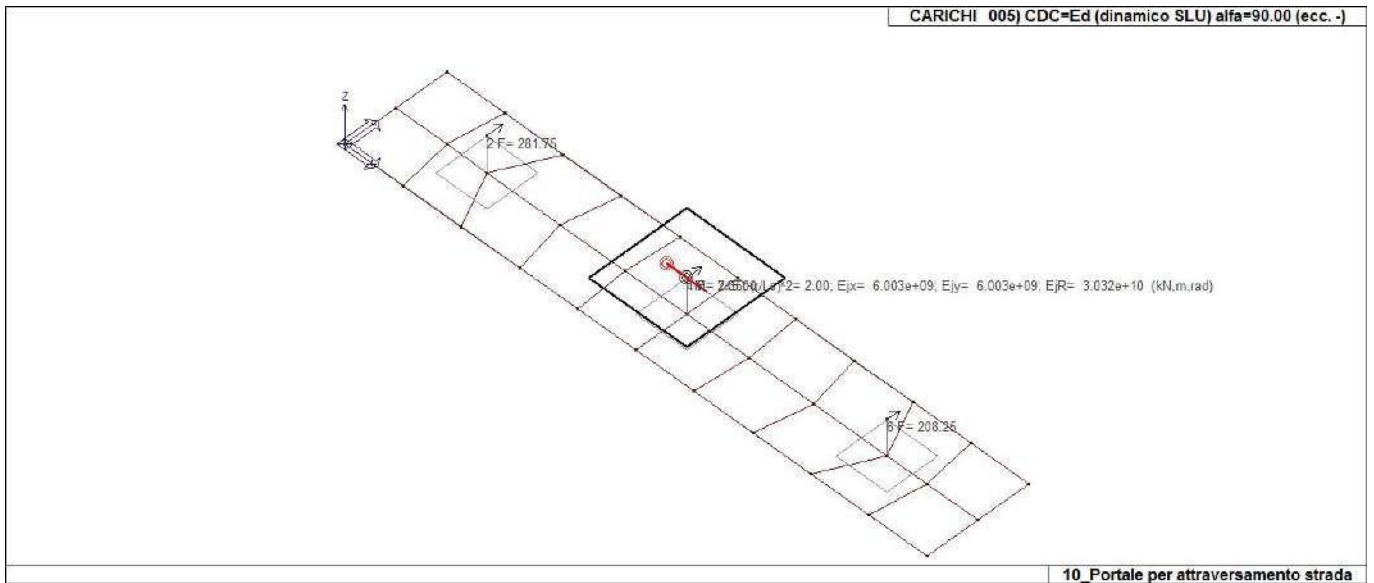
22_CDC_002_CDC=Ed (dinamico SLU) alfa=0.0 (ecc. +)



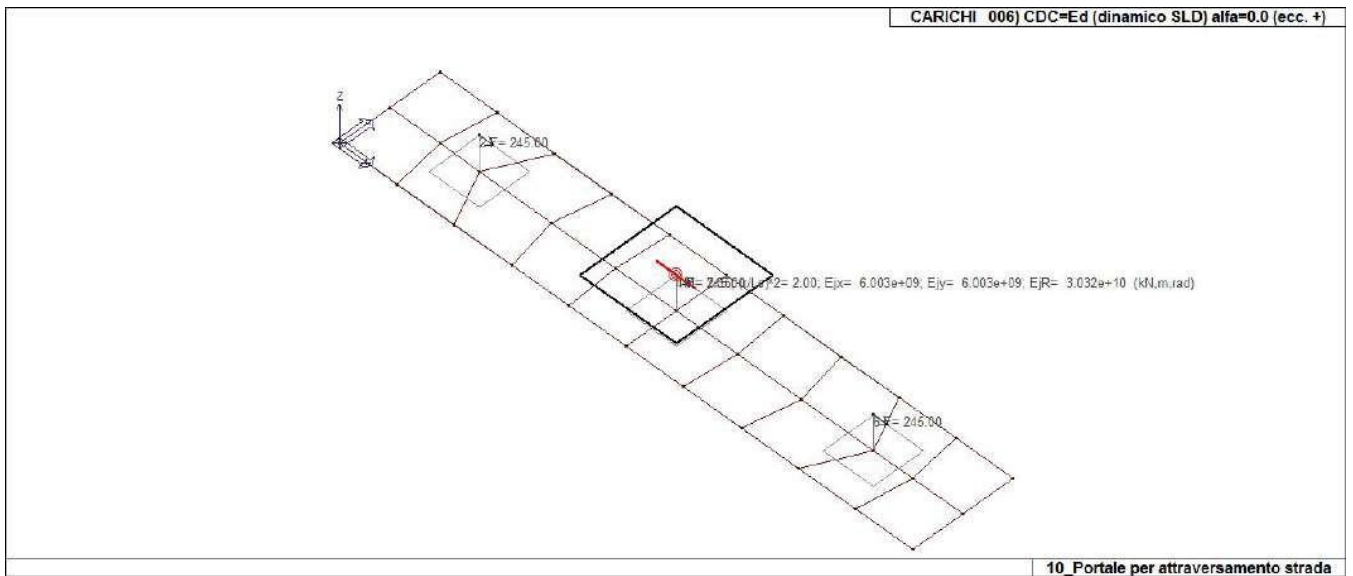
22_CDC_003_CDC=Ed (dinamico SLU) alfa=0.0 (ecc. -)



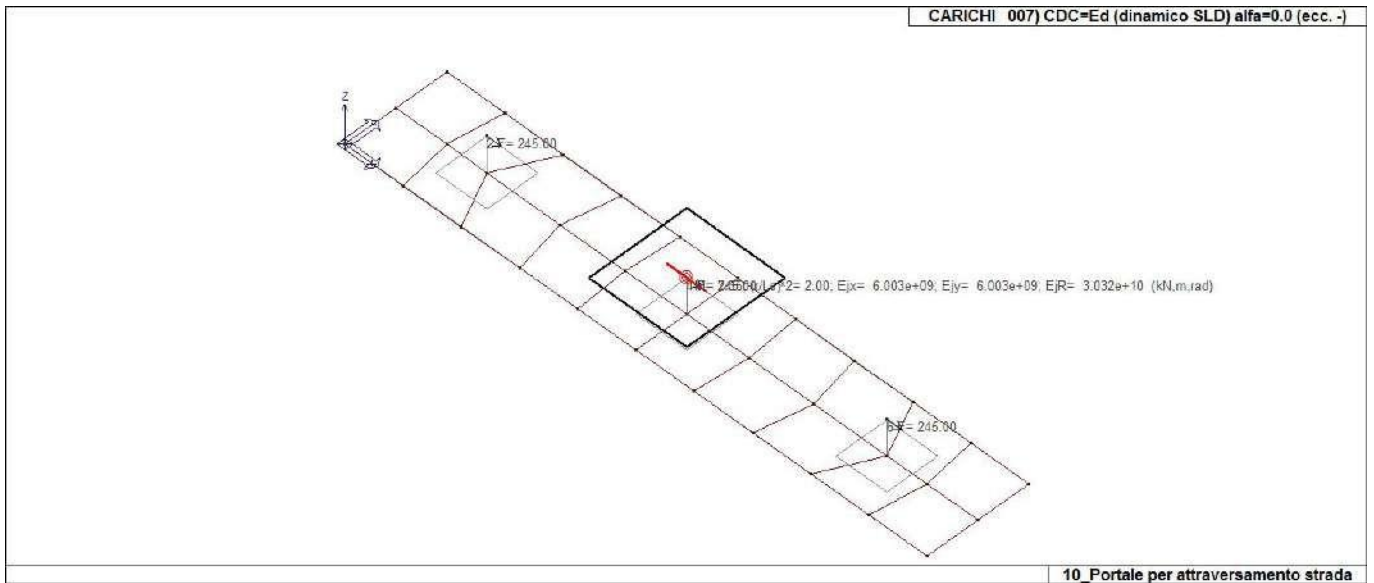
22_CDC_004_CDC=Ed (dinamico SLU) alfa=90.00 (ecc. +)



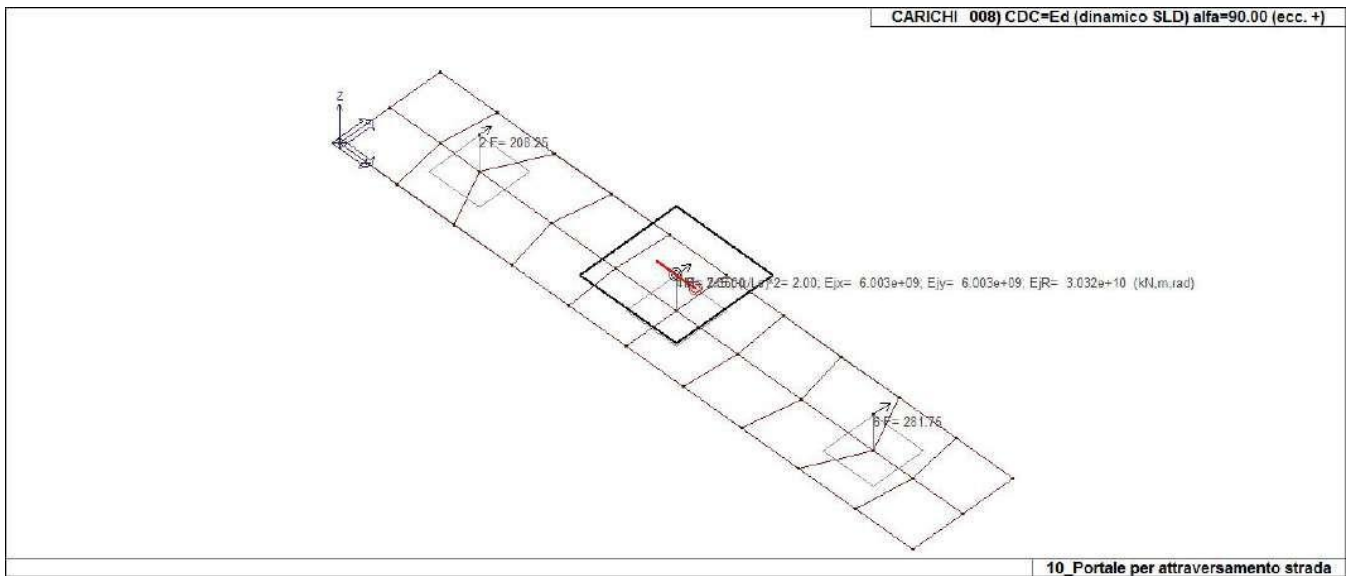
22_CDC_005_CDC=Ed (dinamico SLU) alfa=90.00 (ecc. -)



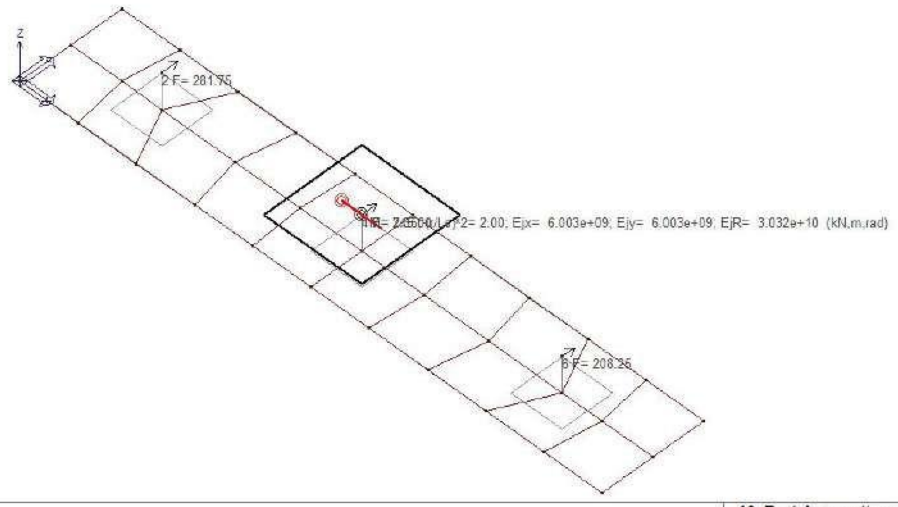
22_CDC_006_CDC=Ed (dinamico SLD) alfa=0.0 (ecc. +)



22_CDC_007_CDC=Ed (dinamico SLD) alfa=0.0 (ecc. -)



22_CDC_008_CDC=Ed (dinamico SLD) alfa=90.00 (ecc. +)



22_CDC_009_CDC=Ed (dinamico SLD) alfa=90.00 (ecc. -)

DEFINIZIONE DELLE COMBINAZIONI

LEGENDA TABELLA COMBINAZIONI DI CARICO

Il programma combina i diversi tipi di casi di carico (CDC) secondo le regole previste dalla normativa vigente. Le combinazioni previste sono destinate al controllo di sicurezza della struttura ed alla verifica degli spostamenti e delle sollecitazioni.

La prima tabella delle combinazioni riportata di seguito comprende le seguenti informazioni: Numero, Tipo, Sigla identificativa. Una seconda tabella riporta il peso nella combinazione assunto per ogni caso di carico.

Ai fini delle verifiche degli stati limite si definiscono le seguenti combinazioni delle azioni:

Combinazione fondamentale SLU

$$\gamma G1 \cdot G1 + \gamma G2 \cdot G2 + \gamma P \cdot P + \gamma Q1 \cdot Qk1 + \gamma Q2 \cdot \psi 02 \cdot Qk2 + \gamma Q3 \cdot \psi 03 \cdot Qk3 + \dots$$

Combinazione caratteristica (rara) SLE

$$G1 + G2 + P + Qk1 + \psi 02 \cdot Qk2 + \psi 03 \cdot Qk3 + \dots$$

Combinazione frequente SLE

$$G1 + G2 + P + \psi 11 \cdot Qk1 + \psi 22 \cdot Qk2 + \psi 23 \cdot Qk3 + \dots$$

Combinazione quasi permanente SLE

$$G1 + G2 + P + \psi 21 \cdot Qk1 + \psi 22 \cdot Qk2 + \psi 23 \cdot Qk3 + \dots$$

Combinazione sismica, impiegata per gli stati limite ultimi e di esercizio connessi all'azione sismica E

$$E + G1 + G2 + P + \psi 21 \cdot Qk1 + \psi 22 \cdot Qk2 + \dots$$

Combinazione eccezionale, impiegata per gli stati limite connessi alle azioni eccezionali

$$G1 + G2 + Ad + P + \psi 21 \cdot Qk1 + \psi 22 \cdot Qk2 + \dots$$

Dove:

NTC 2018 Tabella 2.5.1

Destinazione d'uso/azione	$\psi 0$	$\psi 1$	$\psi 2$
Categoria A residenziali	0,70	0,50	0,30
Categoria B uffici	0,70	0,50	0,30
Categoria C ambienti suscettibili di affollamento	0,70	0,70	0,60
Categoria D ambienti ad uso commerciale	0,70	0,70	0,60
Categoria E biblioteche, archivi, magazzini, ...	1,00	0,90	0,80
Categoria F Rimesse e parcheggi (autoveicoli $\leq 30kN$)	0,70	0,70	0,60
Categoria G Rimesse e parcheggi (autoveicoli $> 30kN$)	0,70	0,50	0,30
Categoria H Coperture	0,00	0,00	0,00
Vento	0,60	0,20	0,00
Neve a quota $\leq 1000 m$	0,50	0,20	0,00
Neve a quota $> 1000 m$	0,70	0,50	0,20
Variazioni Termiche	0,60	0,50	0,00

Nelle verifiche possono essere adottati in alternativa due diversi approcci progettuali:

- per l'approccio 1 si considerano due diverse combinazioni di gruppi di coefficienti di sicurezza parziali per le azioni, per i materiali e per la resistenza globale (combinazione 1 con coefficienti A1 e combinazione 2 con coefficienti A2),
- per l'approccio 2 si definisce un'unica combinazione per le azioni, per la resistenza dei materiali e per la resistenza globale (con coefficienti A1).

NTC 2018 Tabella 2.6.1

		Coefficiente γ_f	EQU	A1	A2
Carichi permanenti	Favorevoli	$\gamma G1$	0,9	1,0	1,0
	Sfavorevoli		1,1	1,3	1,0

<i>Carichi permanenti non strutturali (Non compiutamente definiti)</i>	<i>Favorevoli Sfavorevoli</i>	$\gamma G2$	0,8 1,5	0,8 1,5	0,8 1,3
<i>Carichi variabili</i>	<i>Favorevoli Sfavorevoli</i>	γQi	0,0 1,5	0,0 1,5	0,0 1,3

Cmb	Tipo	Sigla Id	effetto P-delta
1	SLU	Comb. SLU A1 1	
2	SLU	Comb. SLU A1 2	
3	SLU	Comb. SLU A1 (SLV sism.) 3	
4	SLU	Comb. SLU A1 (SLV sism.) 4	
5	SLU	Comb. SLU A1 (SLV sism.) 5	
6	SLU	Comb. SLU A1 (SLV sism.) 6	
7	SLU	Comb. SLU A1 (SLV sism.) 7	
8	SLU	Comb. SLU A1 (SLV sism.) 8	
9	SLU	Comb. SLU A1 (SLV sism.) 9	
10	SLU	Comb. SLU A1 (SLV sism.) 10	
11	SLU	Comb. SLU A1 (SLV sism.) 11	
12	SLU	Comb. SLU A1 (SLV sism.) 12	
13	SLU	Comb. SLU A1 (SLV sism.) 13	
14	SLU	Comb. SLU A1 (SLV sism.) 14	
15	SLU	Comb. SLU A1 (SLV sism.) 15	
16	SLU	Comb. SLU A1 (SLV sism.) 16	
17	SLU	Comb. SLU A1 (SLV sism.) 17	
18	SLU	Comb. SLU A1 (SLV sism.) 18	
19	SLU	Comb. SLU A1 (SLV sism.) 19	
20	SLU	Comb. SLU A1 (SLV sism.) 20	
21	SLU	Comb. SLU A1 (SLV sism.) 21	
22	SLU	Comb. SLU A1 (SLV sism.) 22	
23	SLU	Comb. SLU A1 (SLV sism.) 23	
24	SLU	Comb. SLU A1 (SLV sism.) 24	
25	SLU	Comb. SLU A1 (SLV sism.) 25	
26	SLU	Comb. SLU A1 (SLV sism.) 26	
27	SLU	Comb. SLU A1 (SLV sism.) 27	
28	SLU	Comb. SLU A1 (SLV sism.) 28	
29	SLU	Comb. SLU A1 (SLV sism.) 29	
30	SLU	Comb. SLU A1 (SLV sism.) 30	
31	SLU	Comb. SLU A1 (SLV sism.) 31	
32	SLU	Comb. SLU A1 (SLV sism.) 32	
33	SLU	Comb. SLU A1 (SLV sism.) 33	
34	SLU	Comb. SLU A1 (SLV sism.) 34	
35	SLD(sis)	Comb. SLE (SLD Danno sism.) 35	
36	SLD(sis)	Comb. SLE (SLD Danno sism.) 36	
37	SLD(sis)	Comb. SLE (SLD Danno sism.) 37	
38	SLD(sis)	Comb. SLE (SLD Danno sism.) 38	
39	SLD(sis)	Comb. SLE (SLD Danno sism.) 39	
40	SLD(sis)	Comb. SLE (SLD Danno sism.) 40	
41	SLD(sis)	Comb. SLE (SLD Danno sism.) 41	
42	SLD(sis)	Comb. SLE (SLD Danno sism.) 42	
43	SLD(sis)	Comb. SLE (SLD Danno sism.) 43	
44	SLD(sis)	Comb. SLE (SLD Danno sism.) 44	
45	SLD(sis)	Comb. SLE (SLD Danno sism.) 45	
46	SLD(sis)	Comb. SLE (SLD Danno sism.) 46	
47	SLD(sis)	Comb. SLE (SLD Danno sism.) 47	
48	SLD(sis)	Comb. SLE (SLD Danno sism.) 48	
49	SLD(sis)	Comb. SLE (SLD Danno sism.) 49	
50	SLD(sis)	Comb. SLE (SLD Danno sism.) 50	
51	SLD(sis)	Comb. SLE (SLD Danno sism.) 51	
52	SLD(sis)	Comb. SLE (SLD Danno sism.) 52	
53	SLD(sis)	Comb. SLE (SLD Danno sism.) 53	
54	SLD(sis)	Comb. SLE (SLD Danno sism.) 54	
55	SLD(sis)	Comb. SLE (SLD Danno sism.) 55	
56	SLD(sis)	Comb. SLE (SLD Danno sism.) 56	
57	SLD(sis)	Comb. SLE (SLD Danno sism.) 57	
58	SLD(sis)	Comb. SLE (SLD Danno sism.) 58	
59	SLD(sis)	Comb. SLE (SLD Danno sism.) 59	
60	SLD(sis)	Comb. SLE (SLD Danno sism.) 60	
61	SLD(sis)	Comb. SLE (SLD Danno sism.) 61	
62	SLD(sis)	Comb. SLE (SLD Danno sism.) 62	
63	SLD(sis)	Comb. SLE (SLD Danno sism.) 63	

Cmb	Tipo	Sigla Id	effetto P-delta
64	SLD(sis)	Comb. SLE (SLD Danno sism.) 64	
65	SLD(sis)	Comb. SLE (SLD Danno sism.) 65	
66	SLD(sis)	Comb. SLE (SLD Danno sism.) 66	
67	SLU(acc.)	Comb. SLU (Accid.) 67	

Cmb	CDC 1/15...	CDC 2/16...	CDC 3/17...	CDC 4/18...	CDC 5/19...	CDC 6/20...	CDC 7/21...	CDC 8/22...	CDC 9/23...	CDC 10/24...	CDC 11/25...	CDC 12/26...	CDC 13/27...	CDC 14/28...
1	1.30	0.0	0.0	0.0	0.0	0.0	0.0	0.0	0.0					
2	1.00	0.0	0.0	0.0	0.0	0.0	0.0	0.0	0.0					
3	1.00	-1.00	0.0	-0.30	0.0	0.0	0.0	0.0	0.0					
4	1.00	-1.00	0.0	0.30	0.0	0.0	0.0	0.0	0.0					
5	1.00	1.00	0.0	-0.30	0.0	0.0	0.0	0.0	0.0					
6	1.00	1.00	0.0	0.30	0.0	0.0	0.0	0.0	0.0					
7	1.00	-1.00	0.0	0.0	-0.30	0.0	0.0	0.0	0.0					
8	1.00	-1.00	0.0	0.0	0.30	0.0	0.0	0.0	0.0					
9	1.00	1.00	0.0	0.0	-0.30	0.0	0.0	0.0	0.0					
10	1.00	1.00	0.0	0.0	0.30	0.0	0.0	0.0	0.0					
11	1.00	0.0	-1.00	-0.30	0.0	0.0	0.0	0.0	0.0					
12	1.00	0.0	-1.00	0.30	0.0	0.0	0.0	0.0	0.0					
13	1.00	0.0	1.00	-0.30	0.0	0.0	0.0	0.0	0.0					
14	1.00	0.0	1.00	0.30	0.0	0.0	0.0	0.0	0.0					
15	1.00	0.0	-1.00	0.0	-0.30	0.0	0.0	0.0	0.0					
16	1.00	0.0	-1.00	0.0	0.30	0.0	0.0	0.0	0.0					
17	1.00	0.0	1.00	0.0	-0.30	0.0	0.0	0.0	0.0					
18	1.00	0.0	1.00	0.0	0.30	0.0	0.0	0.0	0.0					
19	1.00	-0.30	0.0	-1.00	0.0	0.0	0.0	0.0	0.0					
20	1.00	-0.30	0.0	1.00	0.0	0.0	0.0	0.0	0.0					
21	1.00	0.30	0.0	-1.00	0.0	0.0	0.0	0.0	0.0					
22	1.00	0.30	0.0	1.00	0.0	0.0	0.0	0.0	0.0					
23	1.00	0.0	-0.30	-1.00	0.0	0.0	0.0	0.0	0.0					
24	1.00	0.0	-0.30	1.00	0.0	0.0	0.0	0.0	0.0					
25	1.00	0.0	0.30	-1.00	0.0	0.0	0.0	0.0	0.0					
26	1.00	0.0	0.30	1.00	0.0	0.0	0.0	0.0	0.0					
27	1.00	-0.30	0.0	0.0	-1.00	0.0	0.0	0.0	0.0					
28	1.00	-0.30	0.0	0.0	1.00	0.0	0.0	0.0	0.0					
29	1.00	0.30	0.0	0.0	-1.00	0.0	0.0	0.0	0.0					
30	1.00	0.30	0.0	0.0	1.00	0.0	0.0	0.0	0.0					
31	1.00	0.0	-0.30	0.0	-1.00	0.0	0.0	0.0	0.0					
32	1.00	0.0	-0.30	0.0	1.00	0.0	0.0	0.0	0.0					
33	1.00	0.0	0.30	0.0	-1.00	0.0	0.0	0.0	0.0					
34	1.00	0.0	0.30	0.0	1.00	0.0	0.0	0.0	0.0					
35	1.00	0.0	0.0	0.0	0.0	-1.00	0.0	-0.30	0.0					
36	1.00	0.0	0.0	0.0	0.0	-1.00	0.0	0.30	0.0					
37	1.00	0.0	0.0	0.0	0.0	1.00	0.0	-0.30	0.0					
38	1.00	0.0	0.0	0.0	0.0	1.00	0.0	0.30	0.0					
39	1.00	0.0	0.0	0.0	0.0	-1.00	0.0	0.0	-0.30					
40	1.00	0.0	0.0	0.0	0.0	-1.00	0.0	0.0	0.30					
41	1.00	0.0	0.0	0.0	0.0	1.00	0.0	0.0	-0.30					
42	1.00	0.0	0.0	0.0	0.0	1.00	0.0	0.0	0.30					
43	1.00	0.0	0.0	0.0	0.0	0.0	-1.00	-0.30	0.0					
44	1.00	0.0	0.0	0.0	0.0	0.0	-1.00	0.30	0.0					
45	1.00	0.0	0.0	0.0	0.0	0.0	1.00	-0.30	0.0					
46	1.00	0.0	0.0	0.0	0.0	0.0	1.00	0.30	0.0					
47	1.00	0.0	0.0	0.0	0.0	0.0	-1.00	0.0	-0.30					
48	1.00	0.0	0.0	0.0	0.0	0.0	-1.00	0.0	0.30					
49	1.00	0.0	0.0	0.0	0.0	0.0	1.00	0.0	-0.30					
50	1.00	0.0	0.0	0.0	0.0	0.0	1.00	0.0	0.30					
51	1.00	0.0	0.0	0.0	0.0	-0.30	0.0	-1.00	0.0					
52	1.00	0.0	0.0	0.0	0.0	-0.30	0.0	1.00	0.0					
53	1.00	0.0	0.0	0.0	0.0	0.30	0.0	-1.00	0.0					
54	1.00	0.0	0.0	0.0	0.0	0.30	0.0	1.00	0.0					
55	1.00	0.0	0.0	0.0	0.0	0.0	-0.30	-1.00	0.0					
56	1.00	0.0	0.0	0.0	0.0	0.0	-0.30	1.00	0.0					
57	1.00	0.0	0.0	0.0	0.0	0.0	0.30	-1.00	0.0					
58	1.00	0.0	0.0	0.0	0.0	0.0	0.30	1.00	0.0					
59	1.00	0.0	0.0	0.0	0.0	-0.30	0.0	0.0	-1.00					
60	1.00	0.0	0.0	0.0	0.0	-0.30	0.0	0.0	1.00					
61	1.00	0.0	0.0	0.0	0.0	0.30	0.0	0.0	-1.00					
62	1.00	0.0	0.0	0.0	0.0	0.30	0.0	0.0	1.00					
63	1.00	0.0	0.0	0.0	0.0	0.0	-0.30	0.0	-1.00					
64	1.00	0.0	0.0	0.0	0.0	0.0	-0.30	0.0	1.00					
65	1.00	0.0	0.0	0.0	0.0	0.0	0.30	0.0	-1.00					
66	1.00	0.0	0.0	0.0	0.0	0.0	0.30	0.0	1.00					

Cmb	CDC 1/15...	CDC 2/16...	CDC 3/17...	CDC 4/18...	CDC 5/19...	CDC 6/20...	CDC 7/21...	CDC 8/22...	CDC 9/23...	CDC 10/24...	CDC 11/25...	CDC 12/26...	CDC 13/27...	CDC 14/28...
67	1.00	0.0	0.0	0.0	0.0	0.0	0.0	0.0	0.0					

AZIONE SISMICA

VALUTAZIONE DELL' AZIONE SISMICA

L'azione sismica sulle costruzioni è valutata a partire dalla "pericolosità sismica di base", in condizioni ideali di sito di riferimento rigido con superficie topografica orizzontale.

Allo stato attuale, la pericolosità sismica su reticolo di riferimento nell'intervallo di riferimento è fornita dai dati pubblicati sul sito <http://esse1.mi.ingv.it/>. Per punti non coincidenti con il reticolo di riferimento e periodi di ritorno non contemplati direttamente si opera come indicato nell' allegato alle NTC (rispettivamente media pesata e interpolazione).

L' azione sismica viene definita in relazione ad un periodo di riferimento V_r che si ricava, per ciascun tipo di costruzione, moltiplicandone la vita nominale per il coefficiente d'uso (vedi tabella Parametri della struttura). Fissato il periodo di riferimento V_r e la probabilità di superamento P_{ver} associata a ciascuno degli stati limite considerati, si ottiene il periodo di ritorno T_r e i relativi parametri di pericolosità sismica (vedi tabella successiva):

ag: accelerazione orizzontale massima del terreno;

Fo: valore massimo del fattore di amplificazione dello spettro in accelerazione orizzontale;

T*c: periodo di inizio del tratto a velocità costante dello spettro in accelerazione orizzontale;

Parametri della struttura					
Classe d'uso	Vita V_n [anni]	Coeff. Uso	Periodo V_r [anni]	Tipo di suolo	Categoria topografica
IV	100.0	2.0	200.0	A	T1

Individuati su reticolo di riferimento i parametri di pericolosità sismica si valutano i parametri spettrali riportati in tabella:

S è il coefficiente che tiene conto della categoria di sottosuolo e delle condizioni topografiche mediante la relazione seguente $S = S_s \cdot S_t$ (3.2.3)

Fo è il fattore che quantifica l'amplificazione spettrale massima, su sito di riferimento rigido orizzontale

Fv è il fattore che quantifica l'amplificazione spettrale massima verticale, in termini di accelerazione orizzontale massima del terreno ag su sito di riferimento rigido orizzontale

Tb è il periodo corrispondente all'inizio del tratto dello spettro ad accelerazione costante.

Tc è il periodo corrispondente all'inizio del tratto dello spettro a velocità costante.

Td è il periodo corrispondente all'inizio del tratto dello spettro a spostamento costante.

Lo spettro di risposta elastico in accelerazione della componente orizzontale del moto sismico, S_e , è definito dalle seguenti espressioni:

$$\begin{aligned}
 0 \leq T < T_B & \quad S_e(T) = a_g \cdot S \cdot \eta \cdot F_o \cdot \left[\frac{T}{T_B} + \frac{1}{\eta \cdot F_o} \left(1 - \frac{T}{T_B} \right) \right] \\
 T_B \leq T < T_C & \quad S_e(T) = a_g \cdot S \cdot \eta \cdot F_o \\
 T_C \leq T < T_D & \quad S_e(T) = a_g \cdot S \cdot \eta \cdot F_o \cdot \left(\frac{T_C}{T} \right) \\
 T_D \leq T & \quad S_e(T) = a_g \cdot S \cdot \eta \cdot F_o \cdot \left(\frac{T_C \cdot T_D}{T^2} \right)
 \end{aligned}$$

Dove per sottosuolo di categoria **A** i coefficienti S_s e C_C valgono 1; mentre per le categorie di sottosuolo B, C, D, E i coefficienti S_s e C_C vengono calcolati mediante le espressioni riportate nella seguente Tabella

Categoria sottosuolo	S_s	C_c
A	1,00	1,00
B	$1,00 \leq 1,40 - 0,40 \cdot F_o \cdot \frac{a_g}{g} \leq 1,20$	$1,10 \cdot (T_c^*)^{-0,20}$
C	$1,00 \leq 1,70 - 0,60 \cdot F_o \cdot \frac{a_g}{g} \leq 1,50$	$1,05 \cdot (T_c^*)^{-0,33}$
D	$0,90 \leq 2,40 - 1,50 \cdot F_o \cdot \frac{a_g}{g} \leq 1,80$	$1,25 \cdot (T_c^*)^{-0,50}$
E	$1,00 \leq 2,00 - 1,10 \cdot F_o \cdot \frac{a_g}{g} \leq 1,60$	$1,15 \cdot (T_c^*)^{-0,40}$

Per tenere conto delle condizioni topografiche e in assenza di specifiche analisi di risposta sismica locale, si utilizzano i valori del coefficiente topografico S_T riportati nella seguente Tabella

Categoria topografica	Ubicazione dell'opera o dell'intervento	S_T
T1	-	1,0
T2	In corrispondenza della sommità del pendio	1,2
T3	In corrispondenza della cresta di un rilievo con pendenza media minore o uguale a 30°	1,2
T4	In corrispondenza della cresta di un rilievo con pendenza media maggiore di 30°	1,4

Lo spettro di risposta elastico in accelerazione della componente verticale del moto sismico, S_{vz} , è definito dalle espressioni:

$$\begin{aligned}
 0 \leq T < T_B & \quad S_{vz}(T) = a_g \cdot S \cdot \eta \cdot F_v \cdot \left[\frac{T}{T_B} + \frac{1}{\eta \cdot F_o} \left(1 - \frac{T}{T_B} \right) \right] \\
 T_B \leq T < T_C & \quad S_{vz}(T) = a_g \cdot S \cdot \eta \cdot F_v \\
 T_C \leq T < T_D & \quad S_{vz}(T) = a_g \cdot S \cdot \eta \cdot F_v \cdot \left(\frac{T_C}{T} \right) \\
 T_D \leq T & \quad S_{vz}(T) = a_g \cdot S \cdot \eta \cdot F_v \cdot \left(\frac{T_C \cdot T_D}{T^2} \right)
 \end{aligned}$$

I valori di S_s , T_B , T_C e T_D , sono riportati nella seguente Tabella

Categoria di sottosuolo	S_s	T_B	T_C	T_D
A, B, C, D, E	1,0	0,05 s	0,15 s	1,0 s

Id nodo	Longitudine	Latitudine	Distanza
			Km
Loc.	17.719	40.552	
34363	17.699	40.506	5.369
34364	17.764	40.504	6.532
34142	17.768	40.554	4.132
34141	17.702	40.556	1.499

SL	Pver	Tr	ag	Fo	T*c
		Anni	g		sec
SLO	81.0	120.0	0.033	2.418	0.342
SLD	63.0	201.0	0.038	2.519	0.380
SLV	10.0	1898.0	0.066	2.960	0.508
SLC	5.0	2475.0	0.070	3.021	0.521

SL	ag	S	Fo	Fv	Tb	Tc	Td
	g				sec	sec	sec
SLO	0.033	1.000	2.418	0.588	0.114	0.342	1.730
SLD	0.038	1.000	2.519	0.666	0.127	0.380	1.754
SLV	0.066	1.000	2.960	1.030	0.169	0.508	1.866
SLC	0.070	1.000	3.021	1.080	0.174	0.521	1.880

RISULTATI ANALISI SISMICHE

LEGENDA TABELLA ANALISI SISMICHE

Il programma consente l'analisi di diverse configurazioni sismiche.

Sono previsti, infatti, i seguenti casi di carico:

- 9. Esk** caso di carico sismico con analisi statica equivalente
- 10. Edk** caso di carico sismico con analisi dinamica

Ciascun caso di carico è caratterizzato da un angolo di ingresso e da una configurazione di masse determinante la forza sismica complessiva (si rimanda al capitolo relativo ai casi di carico per chiarimenti inerenti questo aspetto).

Nella colonna Note, in funzione della norma in uso sono riportati i parametri fondamentali che caratterizzano l'azione sismica: in particolare possono essere presenti i seguenti valori:

Angolo di ingresso	Angolo di ingresso dell'azione sismica orizzontale
Fattore di importanza	Fattore di importanza dell'edificio, in base alla categoria di appartenenza
Zona sismica	Zona sismica
Accelerazione ag	Accelerazione orizzontale massima sul suolo
Categoria suolo	Categoria di profilo stratigrafico del suolo di fondazione
Fattore q	Fattore di struttura/di comportamento. Dipendente dalla tipologia strutturale
Fattore di sito S	Fattore dipendente dalla stratigrafia e dal profilo topografico
Classe di duttilità CD	Classe di duttilità della struttura – "A" duttilità alta, "B" duttilità bassa
Fattore riduz. SLD	Fattore di riduzione dello spettro elastico per lo stato limite di danno
Periodo proprio T1	Periodo proprio di vibrazione della struttura
Coefficiente Lambda	Coefficiente dipendente dal periodo proprio T1 e dal numero di piani della struttura
Ordinata spettro Sd(T1)	Valore delle ordinate dello spettro di progetto per lo stato limite ultimo, componente orizzontale (verticale Svd)
Ordinata spettro Se(T1)	Valore delle ordinate dello spettro elastico ridotta del fattore SLD per lo stato limite di danno, componente orizzontale (verticale Sve)
Ordinata spettro S (Tb-Tc)	Valore dell' ordinata dello spettro in uso nel tratto costante
numero di modi considerati	Numero di modi di vibrare della struttura considerati nell'analisi dinamica

Per ciascun caso di carico sismico viene riportato l'insieme di dati sotto riportati (le masse sono espresse in unità di forza):

- a) **analisi sismica statica equivalente:**
 - quota, posizione del centro di applicazione e azione orizzontale risultante, posizione del baricentro delle rigidezze, rapporto r/Ls (per strutture a nucleo), indici di regolarità e/r secondo EC8 4.2.3.2
 - azione sismica complessiva
- b) **analisi sismica dinamica con spettro di risposta:**

- quota, posizione del centro di massa e massa risultante, posizione del baricentro delle rigidità, rapporto r/Ls (per strutture a nucleo) , indici di regolarità e/r secondo EC8 4.2.3.2
- frequenza, periodo, accelerazione spettrale, massa eccitata nelle tre direzioni globali per tutti i modi
- massa complessiva ed aliquota di massa complessiva eccitata.

Per ciascuna combinazione sismica definita SLD o SLO viene riportato il livello di deformazione ϵ_T (dr) degli elementi strutturali verticali. Per semplicità di consultazione il livello è espresso anche in unità $1000 \cdot \epsilon_T/h$ da confrontare direttamente con i valori forniti nella norma (es. 5 per edifici con tamponamenti collegati rigidamente alla struttura, 10.0 per edifici con tamponamenti collegati elasticamente, 3 per edifici in muratura ordinaria, 4 per edifici in muratura armata).

Qualora si applichi il D.M. 96 (vedi NOTA sul capitolo "normativa di riferimento") l'analisi sismica dinamica può essere comprensiva di sollecitazione verticale contemporanea a quella orizzontale, nel qual caso è effettuata una sovrapposizione degli effetti in ragione della radice dei quadrati degli effetti stessi. Per ciascuna combinazione sismica - analisi effettuate con il D.M. 96 (vedi NOTA sul capitolo "normativa di riferimento") - viene riportato il livello di deformazione ϵ_T , ϵ_P e ϵ_D degli elementi strutturali verticali. Per semplicità di consultazione il livello è espresso in unità $1000 \cdot \epsilon_T/h$ da confrontare direttamente con il valore 2 o 4 per la verifica.

Per gli edifici sismicamente isolati si riportano di seguito le verifiche condotte sui dispositivi di isolamento. Le verifiche sono effettuate secondo la circolare n.7/2019 del C.S.LL.PP nelle combinazioni in SLC come previsto dal DM 17-01-2018. Per ogni combinazione è riportato il codice di verifica ed i valori utilizzati per la verifica: spostamento dE , area ridotta e dimensione A_2 , azione verticale, deformazioni di taglio dell'elastomero e tensioni nell'acciaio.

Qualora si applichi l'Ordinanza 3274 e s.m.i. le verifiche sono eseguite in accordo con l'allegato 10.A. In particolare la tabella, per ogni combinazione di calcolo, riporta:

Nodo	Nodo di appoggio dell' isolatore
Cmb	Combinazione oggetto della verifica
Verif.	Codice di verifica ok – verifica positiva , NV – verifica negativa, ND – verifica non completata
dE	Spostamento relativo tra le due facce (amplificato del 20% per Ordinanza 3274 e smi) combinato con la regola del 30%
Ang fi	Angolo utilizzato per il calcolo dell' area ridotta A_r (per dispositivi circolari)
V	Azione verticale agente
Ar	Area ridotta efficace
Dim A2	Dimensione utile per il calcolo della deformazione per rotazione
Sig s	Tensione nell' inserto in acciaio
Gam c(a,s,t)	Deformazioni di taglio dell' elastomero
Vcr	Carico critico per instabilità

Affinché la verifica sia positiva deve essere:

- 1) $V > 0$
- 2) $\text{Sig } s < f_{yk}$
- 3) $\text{Gam } t < 5$
- 4) $\text{Gam } s < \text{Gam } * \text{ (caratteristica dell' elastomero)}$
- 5) $\text{Gam } s < 2$
- 6) $V < 0.5 V_{cr}$

Calcolo dei fattori di comportamento secondo il D.M. 17/01/2018

La costruzione, nuova, è caratterizzata da regolarità sia in pianta sia in altezza ed è progettata in classe di duttilità media (CD"B").

Parametri fattore in direzione x e y

Sistema costruttivo: acciaio o composto acciaio-calcestruzzo
 Tipologia strutturale: strutture a mensola o a pendolo inverso
 Valore base fattore $q_0 = 2.000$
 Fattore di regolarità $K_R = 1.0$
 Fattore dissipativo $q_D = q_0 \cdot K_R = 2.000$

Fattori di comportamento utilizzati

Dissipativi
 q SLU x 2.000
 q SLU y 2.000
 q SLU z 1.500

CDC	Tipo	Sigla Id	Note
2	Edk	CDC=Ed (dinamico SLU) alfa=0.0 (ecc. +)	
			categoria suolo: A
			fattore di sito S = 1.000
			ordinata spettro (tratto Tb-Tc) = 0.098 g
			angolo di ingresso:0.0
			eccentricità aggiuntiva: positiva
			periodo proprio T1: 0.038 sec.
			fattore q: 2.000
			fattore per spost. mu d: 6.000
			classe di duttilità CD: B
			numero di modi considerati: 9
			combinaz. modale: CQC

Quota	M Sismica x g	Pos. GX	Pos. GY	E agg. X-X	E agg. Y-Y	Pos. KX	Pos. KY	(r/Ls)^2	rapp. ex/rx	rapp. ey/ry
cm	daN	cm	cm	cm	cm	cm	cm			
50.00	735.00	400.00	70.00	0.0	0.0	400.00	70.00	2.000	0.0	0.0
Risulta	735.00									

Modo	Frequenza	Periodo	Acc. Spettrale	M efficace X x g	%	M efficace Y x g	%	M efficace Z x g	%	Energia	Energia x v
	Hz	sec	g	daN		daN		daN			
1	22.158	0.045	0.075	0.0	0.0	735.00	100.0	0.0	0.0	0.0	0.0
2	26.330	0.038	0.074	718.54	97.8	0.0	0.0	0.0	0.0	0.0	0.0
3	28.290	0.035	0.073	0.0	0.0	0.0	0.0	0.0	0.0	0.0	0.0
4	39.707	0.025	0.071	0.0	0.0	0.0	0.0	734.98	100.0	0.0	0.0
5	41.874	0.024	0.071	16.46	2.2	0.0	0.0	0.0	0.0	0.0	0.0
6	97.961	0.010	0.068	0.0	0.0	0.0	0.0	0.02	2.27e-03	0.0	0.0
7	243.432	0.004	0.067	4.82e-03	6.56e-04	0.0	0.0	0.0	0.0	0.0	0.0
8	259.756	0.004	0.067	0.0	0.0	2.08e-04	2.83e-05	0.0	0.0	0.0	0.0
9	337.823	0.003	0.067	0.0	0.0	0.0	0.0	2.17e-04	2.96e-05	0.0	0.0
Risulta				735.00		735.00		735.00			
In percentuale				100.00		100.00		100.00			

CDC	Tipo	Sigla Id	Note
3	Edk	CDC=Ed (dinamico SLU) alfa=0.0 (ecc. -)	
			categoria suolo: A
			fattore di sito S = 1.000
			ordinata spettro (tratto Tb-Tc) = 0.098 g
			angolo di ingresso:0.0
			eccentricità aggiuntiva: negativa
			periodo proprio T1: 0.038 sec.
			fattore q: 2.000
			fattore per spost. mu d: 6.000
			classe di duttilità CD: B
			numero di modi considerati: 9
			combinaz. modale: CQC

Quota	M Sismica x g	Pos. GX	Pos. GY	E agg. X-X	E agg. Y-Y	Pos. KX	Pos. KY	(r/Ls)^2	rapp. ex/rx	rapp. ey/ry
-------	---------------	---------	---------	------------	------------	---------	---------	----------	-------------	-------------

Quota	M Sismica x g	Pos. GX	Pos. GY	E agg. X-X	E agg. Y-Y	Pos. KX	Pos. KY	(r/Ls)^2	rapp. ex/rx	rapp. ey/ry
cm	daN	cm	cm	cm	cm	cm	cm			
50.00	735.00	400.00	70.00	0.0	0.0	400.00	70.00	2.000	0.0	0.0
Risulta	735.00									

Modo	Frequenza	Periodo	Acc. Spettrale	M efficace X x g	%	M efficace Y x g	%	M efficace Z x g	%	Energia	Energia x v
	Hz	sec	g	daN		daN		daN			
1	22.158	0.045	0.075	0.0	0.0	735.00	100.0	0.0	0.0	0.0	0.0
2	26.330	0.038	0.074	718.54	97.8	0.0	0.0	0.0	0.0	0.0	0.0
3	28.290	0.035	0.073	0.0	0.0	0.0	0.0	0.0	0.0	0.0	0.0
4	39.707	0.025	0.071	0.0	0.0	0.0	0.0	734.98	100.0	0.0	0.0
5	41.874	0.024	0.071	16.46	2.2	0.0	0.0	0.0	0.0	0.0	0.0
6	97.961	0.010	0.068	0.0	0.0	0.0	0.0	0.02	2.27e-03	0.0	0.0
7	243.432	0.004	0.067	4.82e-03	6.56e-04	0.0	0.0	0.0	0.0	0.0	0.0
8	259.756	0.004	0.067	0.0	0.0	2.08e-04	2.83e-05	0.0	0.0	0.0	0.0
9	337.823	0.003	0.067	0.0	0.0	0.0	0.0	2.17e-04	2.96e-05	0.0	0.0
Risulta				735.00		735.00		735.00			
In percentuale				100.00		100.00		100.00			

CDC	Tipo	Sigla Id	Note
4	Edk	CDC=Ed (dinamico SLU) alfa=90.00 (ecc. +)	
			categoria suolo: A
			fattore di sito S = 1.000
			ordinata spettro (tratto Tb-Tc) = 0.098 g
			angolo di ingresso:90.00
			eccentricità aggiuntiva: positiva
			periodo proprio T1: 0.046 sec.
			fattore q: 2.000
			fattore per spost. mu d: 6.000
			classe di duttilità CD: B
			numero di modi considerati: 9
			combinaz. modale: CQC

Quota	M Sismica x g	Pos. GX	Pos. GY	E agg. X-X	E agg. Y-Y	Pos. KX	Pos. KY	(r/Ls)^2	rapp. ex/rx	rapp. ey/ry
cm	daN	cm	cm	cm	cm	cm	cm			
50.00	735.00	400.00	70.00	27.53	0.0	400.00	70.00	2.000	0.0	0.0
Risulta	735.00									

Modo	Frequenza	Periodo	Acc. Spettrale	M efficace X x g	%	M efficace Y x g	%	M efficace Z x g	%	Energia	Energia x v
	Hz	sec	g	daN		daN		daN			
1	21.913	0.046	0.075	0.0	0.0	712.33	96.9	0.0	0.0	0.0	0.0
2	26.330	0.038	0.074	718.54	97.8	0.0	0.0	0.0	0.0	0.0	0.0
3	28.823	0.035	0.073	0.0	0.0	22.67	3.1	0.0	0.0	0.0	0.0
4	39.707	0.025	0.071	0.0	0.0	0.0	0.0	734.98	100.0	0.0	0.0
5	41.874	0.024	0.071	16.46	2.2	0.0	0.0	0.0	0.0	0.0	0.0
6	97.961	0.010	0.068	0.0	0.0	0.0	0.0	0.02	2.27e-03	0.0	0.0
7	243.432	0.004	0.067	4.82e-03	6.56e-04	0.0	0.0	0.0	0.0	0.0	0.0
8	260.761	0.004	0.067	0.0	0.0	1.49e-04	2.03e-05	0.0	0.0	0.0	0.0
9	337.823	0.003	0.067	0.0	0.0	0.0	0.0	2.17e-04	2.96e-05	0.0	0.0
Risulta				735.00		735.00		735.00			
In percentuale				100.00		100.00		100.00			

CDC	Tipo	Sigla Id	Note
5	Edk	CDC=Ed (dinamico SLU) alfa=90.00 (ecc. -)	
			categoria suolo: A
			fattore di sito S = 1.000
			ordinata spettro (tratto Tb-Tc) = 0.098 g
			angolo di ingresso:90.00
			eccentricità aggiuntiva: negativa

CDC	Tipo	Sigla Id	Note
			periodo proprio T1: 0.046 sec.
			fattore q: 2.000
			fattore per spost. mu d: 6.000
			classe di duttilità CD: B
			numero di modi considerati: 9
			combinaz. modale: CQC

Quota	M Sismica x g	Pos. GX	Pos. GY	E agg. X-X	E agg. Y-Y	Pos. KX	Pos. KY	(r/Ls)^2	rapp. ex/rx	rapp. ey/ry
cm	daN	cm	cm	cm	cm	cm	cm			
50.00	735.00	400.00	70.00	-27.53	0.0	400.00	70.00	2.000	0.0	0.0
Risulta	735.00									

Modo	Frequenza	Periodo	Acc. Spettrale	M efficace X x g	%	M efficace Y x g	%	M efficace Z x g	%	Energia	Energia x v
	Hz	sec	g	daN		daN		daN			
1	21.913	0.046	0.075	0.0	0.0	712.33	96.9	0.0	0.0	0.0	0.0
2	26.330	0.038	0.074	718.54	97.8	0.0	0.0	0.0	0.0	0.0	0.0
3	28.823	0.035	0.073	0.0	0.0	22.67	3.1	0.0	0.0	0.0	0.0
4	39.707	0.025	0.071	0.0	0.0	0.0	0.0	734.98	100.0	0.0	0.0
5	41.874	0.024	0.071	16.46	2.2	0.0	0.0	0.0	0.0	0.0	0.0
6	97.961	0.010	0.068	0.0	0.0	0.0	0.0	0.02	2.27e-03	0.0	0.0
7	243.432	0.004	0.067	4.82e-03	6.56e-04	0.0	0.0	0.0	0.0	0.0	0.0
8	260.761	0.004	0.067	0.0	0.0	1.49e-04	2.03e-05	0.0	0.0	0.0	0.0
9	337.823	0.003	0.067	0.0	0.0	0.0	0.0	2.17e-04	2.96e-05	0.0	0.0
Risulta				735.00		735.00		735.00			
In percentuale				100.00		100.00		100.00			

CDC	Tipo	Sigla Id	Note
6	Edk	CDC=Ed (dinamico SLD) alfa=0.0 (ecc. +)	
			categoria suolo: A
			fattore di sito S = 1.000
			ordinata spettro (tratto Tb-Tc) = 0.097 g
			angolo di ingresso:0.0
			eccentricità aggiuntiva: positiva
			periodo proprio T1: 0.038 sec.
			numero di modi considerati: 9
			combinaz. modale: CQC

Quota	M Sismica x g	Pos. GX	Pos. GY	E agg. X-X	E agg. Y-Y	Pos. KX	Pos. KY	(r/Ls)^2	rapp. ex/rx	rapp. ey/ry
cm	daN	cm	cm	cm	cm	cm	cm			
50.00	735.00	400.00	70.00	0.0	0.0	400.00	70.00	2.000	0.0	0.0
Risulta	735.00									

Modo	Frequenza	Periodo	Acc. Spettrale	M efficace X x g	%	M efficace Y x g	%	M efficace Z x g	%	Energia	Energia x v
	Hz	sec	g	daN		daN		daN			
1	22.158	0.045	0.059	0.0	0.0	735.00	100.0	0.0	0.0	0.0	0.0
2	26.330	0.038	0.056	718.54	97.8	0.0	0.0	0.0	0.0	0.0	0.0
3	28.290	0.035	0.055	0.0	0.0	0.0	0.0	0.0	0.0	0.0	0.0
4	39.707	0.025	0.050	0.0	0.0	0.0	0.0	734.98	100.0	0.0	0.0
5	41.874	0.024	0.049	16.46	2.2	0.0	0.0	0.0	0.0	0.0	0.0
6	97.961	0.010	0.043	0.0	0.0	0.0	0.0	0.02	2.27e-03	0.0	0.0
7	243.432	0.004	0.040	4.82e-03	6.56e-04	0.0	0.0	0.0	0.0	0.0	0.0
8	259.756	0.004	0.040	0.0	0.0	2.08e-04	2.83e-05	0.0	0.0	0.0	0.0
9	337.823	0.003	0.040	0.0	0.0	0.0	0.0	2.17e-04	2.96e-05	0.0	0.0
Risulta				735.00		735.00		735.00			
In percentuale				100.00		100.00		100.00			

CDC	Tipo	Sigla Id	Note
7	Edk	CDC=Ed (dinamico SLD) alfa=0.0 (ecc. -)	
			categoria suolo: A
			fattore di sito S = 1.000
			ordinata spettro (tratto Tb-Tc) = 0.097 g
			angolo di ingresso:0.0
			eccentricità aggiuntiva: negativa
			periodo proprio T1: 0.038 sec.
			numero di modi considerati: 9
			combinaz. modale: CQC

Quota	M Sismica x g	Pos. GX	Pos. GY	E agg. X-X	E agg. Y-Y	Pos. KX	Pos. KY	(r/Ls)^2	rapp. ex/rx	rapp. ey/ry
cm	daN	cm	cm	cm	cm	cm	cm			
50.00	735.00	400.00	70.00	0.0	0.0	400.00	70.00	2.000	0.0	0.0
Risulta	735.00									

Modo	Frequenza	Periodo	Acc. Spettrale	M efficace X x g	%	M efficace Y x g	%	M efficace Z x g	%	Energia	Energia x v
	Hz	sec	g	daN		daN		daN			
1	22.158	0.045	0.059	0.0	0.0	735.00	100.0	0.0	0.0	0.0	0.0
2	26.330	0.038	0.056	718.54	97.8	0.0	0.0	0.0	0.0	0.0	0.0
3	28.290	0.035	0.055	0.0	0.0	0.0	0.0	0.0	0.0	0.0	0.0
4	39.707	0.025	0.050	0.0	0.0	0.0	0.0	734.98	100.0	0.0	0.0
5	41.874	0.024	0.049	16.46	2.2	0.0	0.0	0.0	0.0	0.0	0.0
6	97.961	0.010	0.043	0.0	0.0	0.0	0.0	0.02	2.27e-03	0.0	0.0
7	243.432	0.004	0.040	4.82e-03	6.56e-04	0.0	0.0	0.0	0.0	0.0	0.0
8	259.756	0.004	0.040	0.0	0.0	2.08e-04	2.83e-05	0.0	0.0	0.0	0.0
9	337.823	0.003	0.040	0.0	0.0	0.0	0.0	2.17e-04	2.96e-05	0.0	0.0
Risulta				735.00		735.00		735.00			
In percentuale				100.00		100.00		100.00			

CDC	Tipo	Sigla Id	Note
8	Edk	CDC=Ed (dinamico SLD) alfa=90.00 (ecc. +)	
			categoria suolo: A
			fattore di sito S = 1.000
			ordinata spettro (tratto Tb-Tc) = 0.097 g
			angolo di ingresso:90.00
			eccentricità aggiuntiva: positiva
			periodo proprio T1: 0.046 sec.
			numero di modi considerati: 9
			combinaz. modale: CQC

Quota	M Sismica x g	Pos. GX	Pos. GY	E agg. X-X	E agg. Y-Y	Pos. KX	Pos. KY	(r/Ls)^2	rapp. ex/rx	rapp. ey/ry
cm	daN	cm	cm	cm	cm	cm	cm			
50.00	735.00	400.00	70.00	27.53	0.0	400.00	70.00	2.000	0.0	0.0
Risulta	735.00									

Modo	Frequenza	Periodo	Acc. Spettrale	M efficace X x g	%	M efficace Y x g	%	M efficace Z x g	%	Energia	Energia x v
	Hz	sec	g	daN		daN		daN			
1	21.913	0.046	0.059	0.0	0.0	712.33	96.9	0.0	0.0	0.0	0.0
2	26.330	0.038	0.056	718.54	97.8	0.0	0.0	0.0	0.0	0.0	0.0
3	28.823	0.035	0.054	0.0	0.0	22.67	3.1	0.0	0.0	0.0	0.0
4	39.707	0.025	0.050	0.0	0.0	0.0	0.0	734.98	100.0	0.0	0.0
5	41.874	0.024	0.049	16.46	2.2	0.0	0.0	0.0	0.0	0.0	0.0
6	97.961	0.010	0.043	0.0	0.0	0.0	0.0	0.02	2.27e-03	0.0	0.0
7	243.432	0.004	0.040	4.82e-03	6.56e-04	0.0	0.0	0.0	0.0	0.0	0.0
8	260.761	0.004	0.040	0.0	0.0	1.49e-04	2.03e-05	0.0	0.0	0.0	0.0
9	337.823	0.003	0.040	0.0	0.0	0.0	0.0	2.17e-04	2.96e-05	0.0	0.0
Risulta				735.00		735.00		735.00			

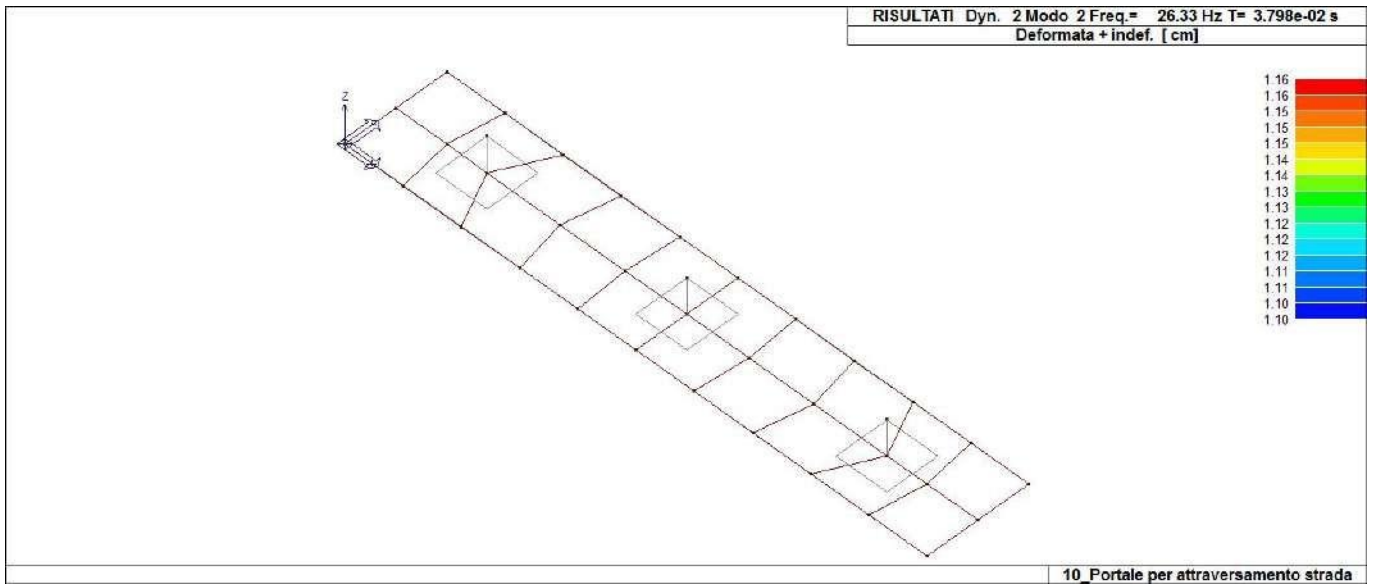
Modo	Frequenza	Periodo	Acc. Spettrale	M efficace X x g	%	M efficace Y x g	%	M efficace Z x g	%	Energia	Energia x v
In percentuale				100.00		100.00		100.00			

CDC	Tipo	Sigla Id	Note
9	Edk	CDC=Ed (dinamico SLD) alfa=90.00 (ecc. -)	
			categoria suolo: A
			fattore di sito S = 1.000
			ordinata spettro (tratto Tb-Tc) = 0.097 g
			angolo di ingresso:90.00
			eccentricità aggiuntiva: negativa
			periodo proprio T1: 0.046 sec.
			numero di modi considerati: 9
			combinaz. modale: CQC

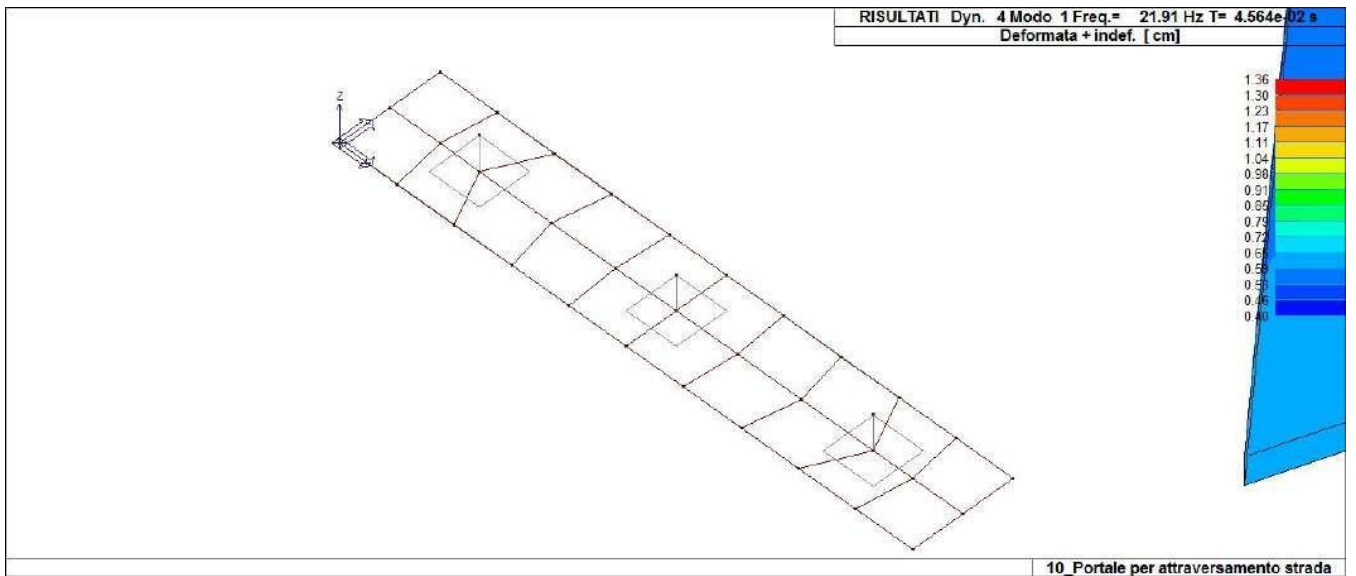
Quota	M Sismica x g	Pos. GX	Pos. GY	E agg. X-X	E agg. Y-Y	Pos. KX	Pos. KY	(r/Ls)^2	rapp. ex/rx	rapp. ey/ry
cm	daN	cm	cm	cm	cm	cm	cm			
50.00	735.00	400.00	70.00	-27.53	0.0	400.00	70.00	2.000	0.0	0.0
Risulta	735.00									

Modo	Frequenza	Periodo	Acc. Spettrale	M efficace X x g	%	M efficace Y x g	%	M efficace Z x g	%	Energia	Energia x v
	Hz	sec	g	daN		daN		daN			
1	21.913	0.046	0.059	0.0	0.0	712.33	96.9	0.0	0.0	0.0	0.0
2	26.330	0.038	0.056	718.54	97.8	0.0	0.0	0.0	0.0	0.0	0.0
3	28.823	0.035	0.054	0.0	0.0	22.67	3.1	0.0	0.0	0.0	0.0
4	39.707	0.025	0.050	0.0	0.0	0.0	0.0	734.98	100.0	0.0	0.0
5	41.874	0.024	0.049	16.46	2.2	0.0	0.0	0.0	0.0	0.0	0.0
6	97.961	0.010	0.043	0.0	0.0	0.0	0.0	0.02	2.27e-03	0.0	0.0
7	243.432	0.004	0.040	4.82e-03	6.56e-04	0.0	0.0	0.0	0.0	0.0	0.0
8	260.761	0.004	0.040	0.0	0.0	1.49e-04	2.03e-05	0.0	0.0	0.0	0.0
9	337.823	0.003	0.040	0.0	0.0	0.0	0.0	2.17e-04	2.96e-05	0.0	0.0
Risulta				735.00		735.00		735.00			
In percentuale				100.00		100.00		100.00			

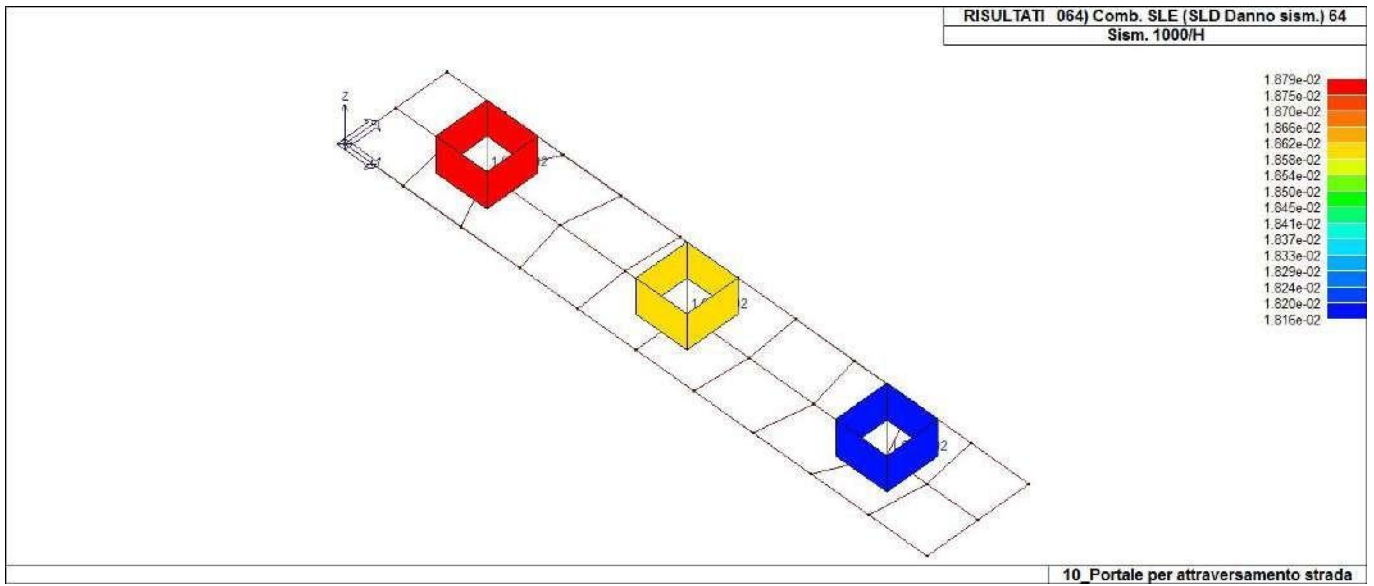
Cmb	Pilas. 1000 etaT/h	etaT	inter. h	Pilas. 1000 etaT/h	etaT	inter. h	Pilas. 1000 etaT/h	etaT	inter. h
		cm	cm		cm	cm		cm	cm
35	1	6.37e-033.18e-04	50.0	2	5.73e-032.87e-04	50.0	3	5.61e-032.80e-04	50.0
36	1	6.37e-033.18e-04	50.0	2	5.73e-032.87e-04	50.0	3	5.61e-032.80e-04	50.0
37	1	5.45e-032.72e-04	50.0	2	5.73e-032.87e-04	50.0	3	6.51e-033.25e-04	50.0
...									
66	1	0.029.35e-04	50.0	2	0.029.29e-04	50.0	3	0.029.12e-04	50.0
Cmb	1000 etaT/h	0.02							



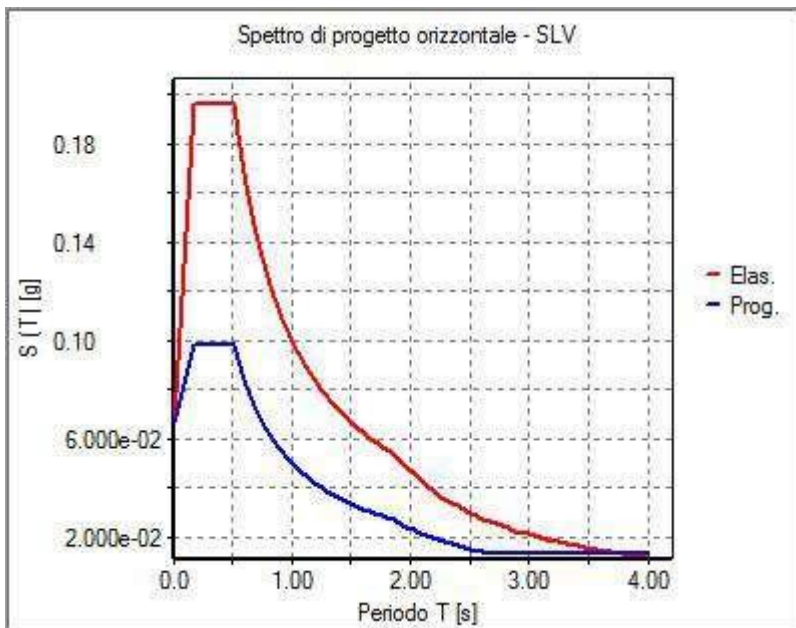
31_RIS_MODALOX_002_CDC=Ed (dinamico SLU) alfa=0.0 (ecc. +)



31_RIS_MODALOY_001_CDC=Ed (dinamico SLU) alfa=90.00 (ecc. +)



31_RIS_SLE_064_Comb. SLE (SLD Danno sism.) 64



31_RIS_SPETTRI_PROGETTO_SLV_O

RISULTATI NODALI

LEGENDA RISULTATI NODALI

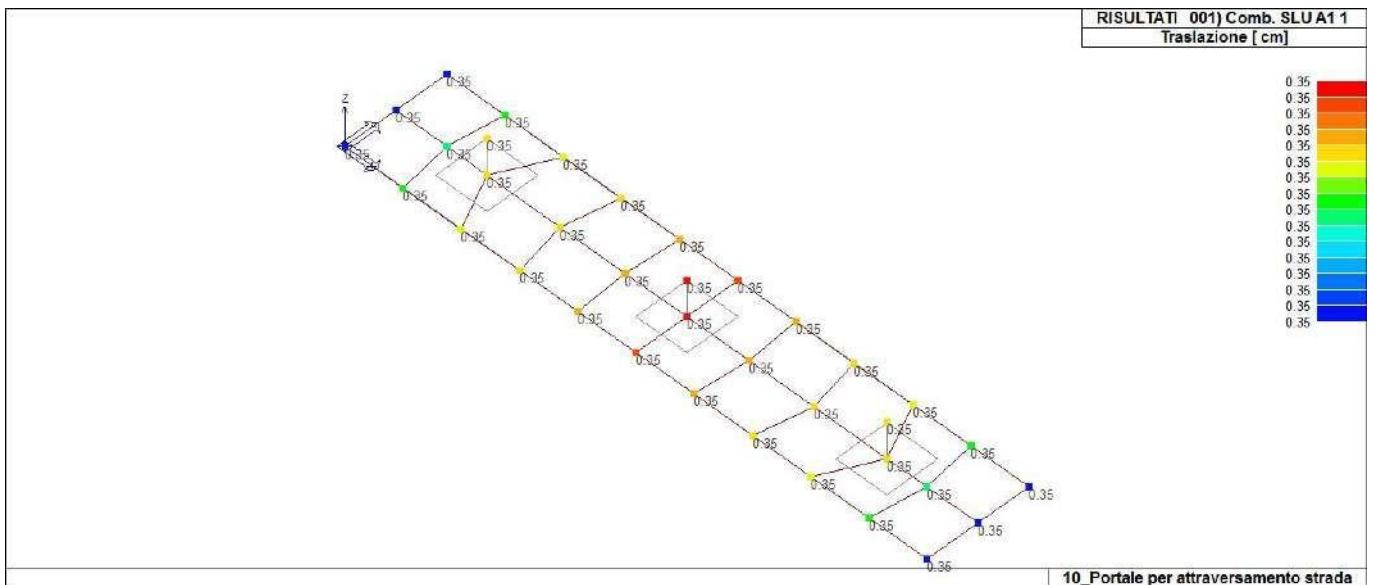
Il controllo dei risultati delle analisi condotte, per quanto concerne i nodi strutturali, è possibile in relazione alle tabelle sottoriportate.

Una prima tabella riporta infatti per ogni nodo e per ogni combinazione (o caso di carico) gli spostamenti nodali.

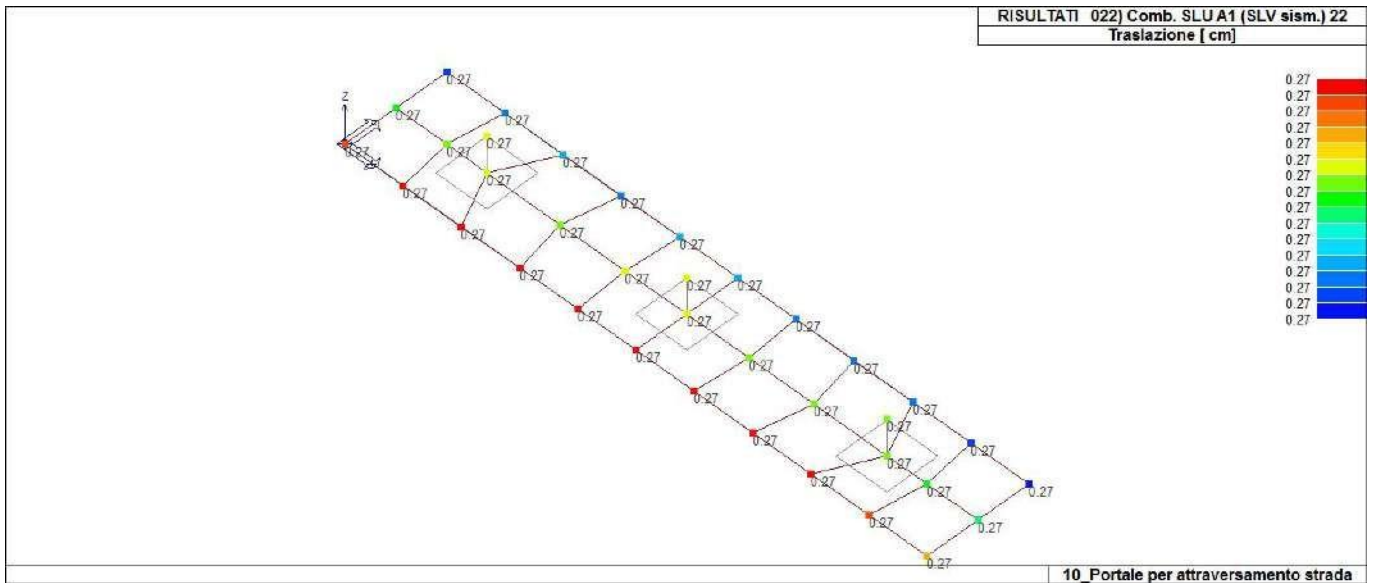
Una seconda tabella riporta per ogni nodo a cui sia associato un vincolo rigido e/o elastico o una fondazione speciale e per ogni combinazione (o caso di carico) i valori delle azioni esercitate dalla struttura sui vincoli (reazioni vincolari cambiate di segno).

Una terza tabella, infine riassume per ogni nodo le sei combinazioni in cui si attingono i valori minimi e massimi della reazione Fz, della reazione Mx e della reazione My.

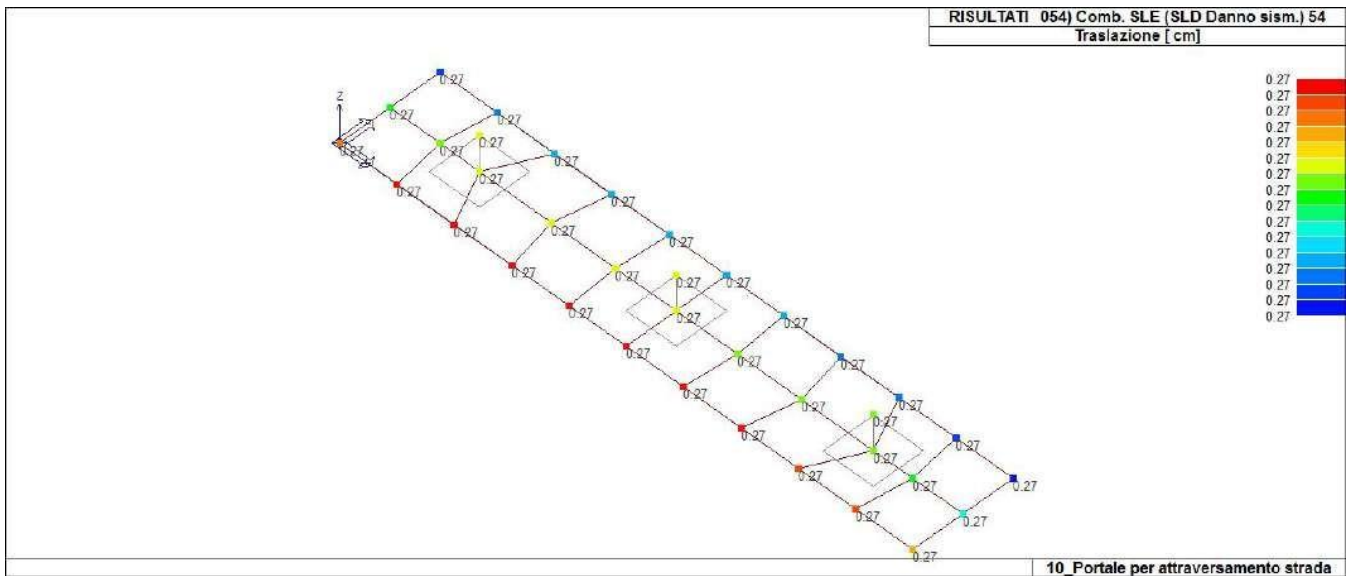
Nodo	Cmb	Traslazione X cm	Traslazione Y cm	Traslazione Z cm	Rotazione X	Rotazione Y	Rotazione Z
1	1	4.46e-05	0.0	-0.35	0.0	2.44e-06	0.0
1	4	2.52e-03	-5.50e-04	-0.27	6.99e-06	3.90e-06	0.0
1	13	-2.45e-03	5.50e-04	-0.27	-6.99e-06	0.0	0.0
...							
36	67	-7.26e-05	0.0	-0.27	0.0	-3.82e-06	0.0
Nodo		Traslazione X	Traslazione Y	Traslazione Z	Rotazione X	Rotazione Y	Rotazione Z
		-2.71e-03	-4.48e-03	-0.35	-2.44e-05	-6.30e-06	-3.24e-06
		2.71e-03	3.69e-03	-0.27	2.44e-05	6.30e-06	3.24e-06



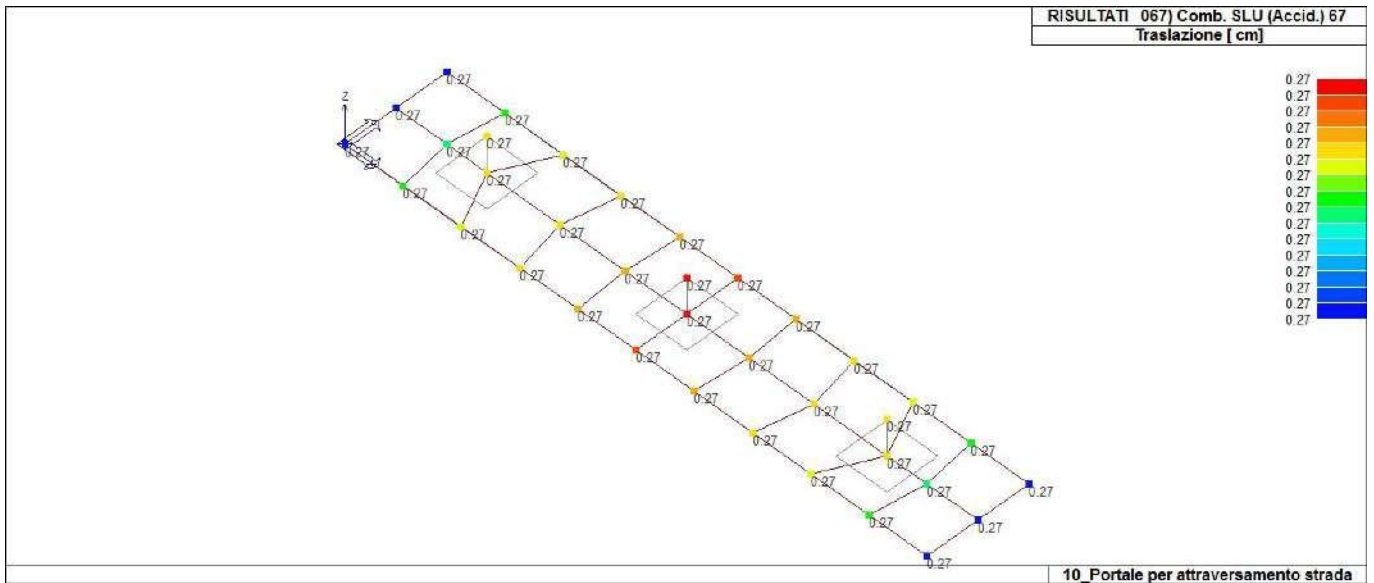
41_RIS_SPOSTAMENTI_001_Comb. SLU A1 1



41_RIS_SPOSTAMENTI_022_Comb. SLU A1 (SLV sism.) 22



41_RIS_SPOSTAMENTI_054_Comb. SLE (SLD Danno sism.) 54



41_RIS_SPOSTAMENTI_067_Comb. SLU (Accid.) 67

Nodo	Cmb	Azione X daN	Azione Y daN	Azione Z daN	Azione RX daN cm	Azione RY daN cm	Azione RZ daN cm
Nodo		Azione X	Azione Y	Azione Z	Azione RX	Azione RY	Azione RZ
Nodo	Cmb	Azione X daN	Azione Y daN	Azione Z daN	Azione RX daN cm	Azione RY daN cm	Azione RZ daN cm

RISULTATI OPERE DI FONDAZIONE

LEGENDA RISULTATI OPERE DI FONDAZIONE

Il controllo dei risultati delle analisi condotte, per quanto concerne le opere di fondazione, è possibile in relazione alle tabelle sotto riportate.

La prima tabella è riferita alle fondazioni tipo palo e plinto su pali.

Per questo tipo di fondazione vengono riportate le sei componenti di sollecitazione (esprese nel riferimento globale della struttura) per ogni palo componente l'opera.

In particolare viene riportato:

Nodo	numero del nodo a cui è applicato il plinto
Tipo	codice corrispondente al nome assegnato al tipo di plinto di fondazione: 3) palo singolo (<i>PALO</i>) 4) plinto su palo 5) plinto su due pali (<i>PL.2P</i>) 6) plinto su tre pali (<i>PL.3P</i>) 7) plinto su quattro pali (<i>PL.4P</i>) 8) plinto rettangolare su cinque pali (<i>PL.5P.R</i>) 9) plinto pentagonale su cinque pali (<i>PL.5P</i>) 10) plinto su sei pali (<i>PL.6P</i>)
Palo	numero del palo
Comb.	combinazione di carico in cui si verificano le sei componenti di sollecitazione.
Quota	quota assoluta della sezione del palo per cui si riportano le sei componenti di sollecitazione.

L'azione F_z (corrispondente allo sforzo normale nel palo) è costante poiché il peso del palo stesso non è considerato nella modellazione.

La seconda tabella è riferita alle fondazioni tipo plinto su suolo elastico.

Per questo tipo di fondazione vengono riportate le pressioni nei quattro vertici dell'impronta sul terreno.

In particolare viene riportato:

Nodo	numero del nodo a cui è applicato il plinto
Tipo	Codice identificativo del nome assegnato al plinto
area	area dell'impronta del plinto
Wink O Wink V	coefficienti di Winkler (orizzontale e verticale) adottati
Comb	Combinazione di carico in cui si verificano i valori riportati
Pt (P1 P2 P3 P4)	valori di pressione nei vertici

La terza tabella è riferita alle fondazioni tipo platea su suolo elastico.

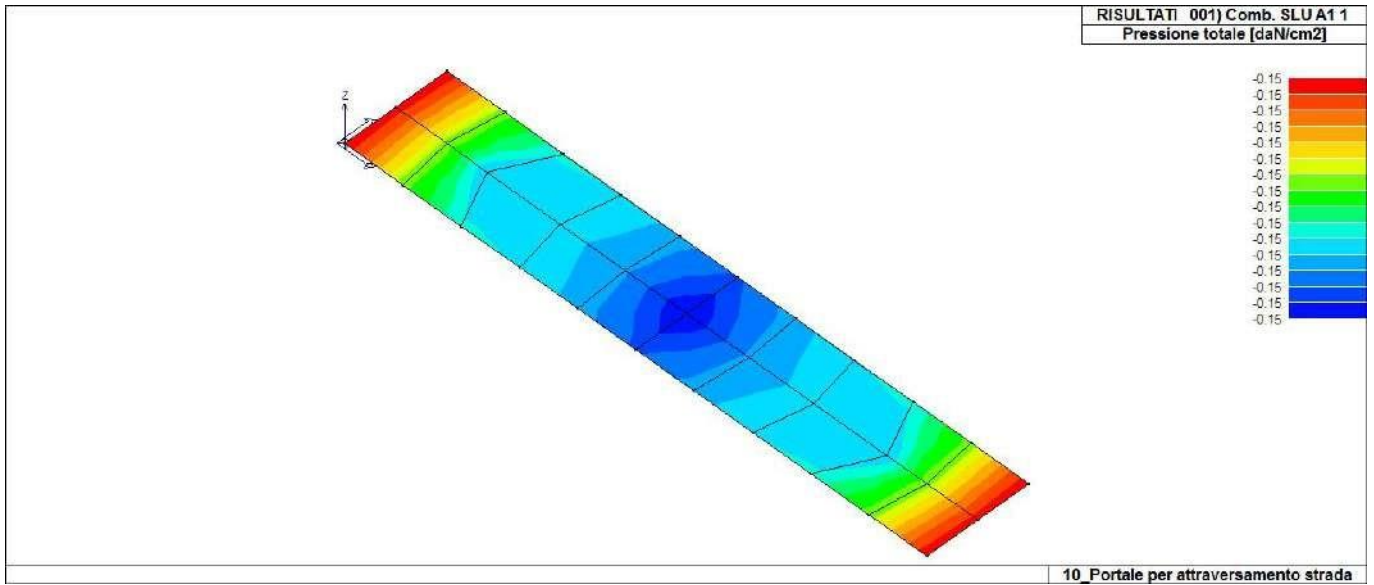
Per questo tipo di fondazione vengono riportate le pressioni in ogni vertice (nodo) degli elementi costituenti la platea.

La quarta tabella è riferita alle fondazioni tipo trave su suolo elastico.

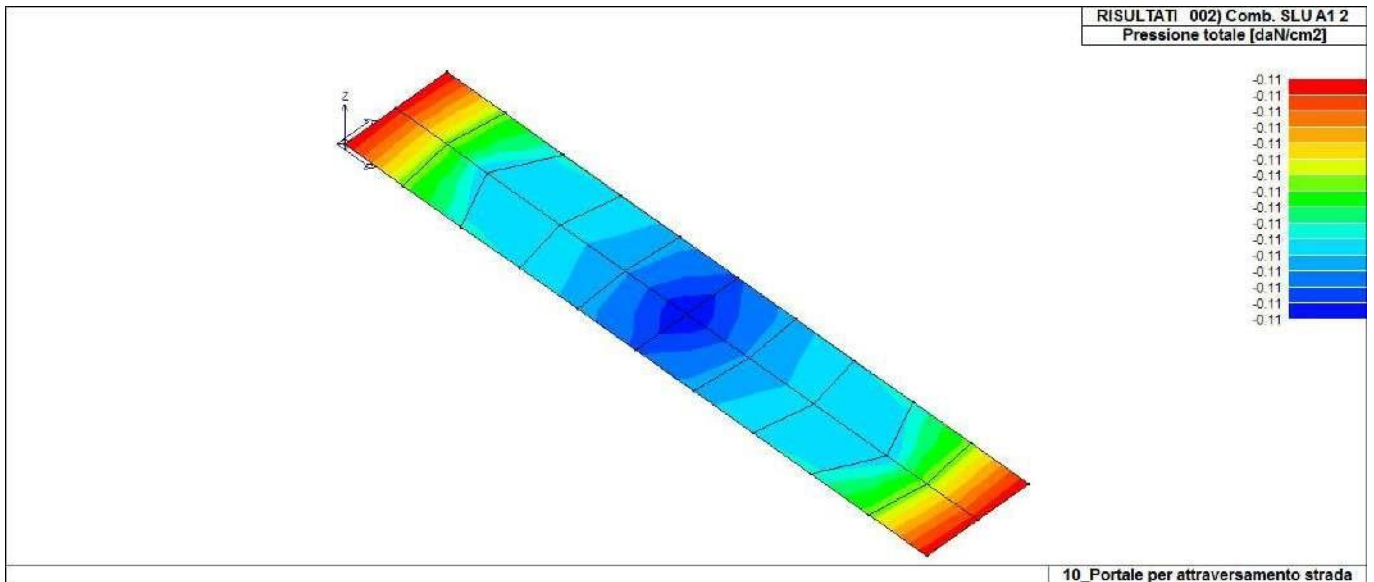
Per questo tipo di fondazione vengono riportate le pressioni alle estremità dell'elemento e la massima (in valore assoluto) pressione lungo lo sviluppo dell'elemento.

Vengono inoltre riportati, con funzione statistica, i valori massimo e minimo delle pressioni che compaiono nella tabella.

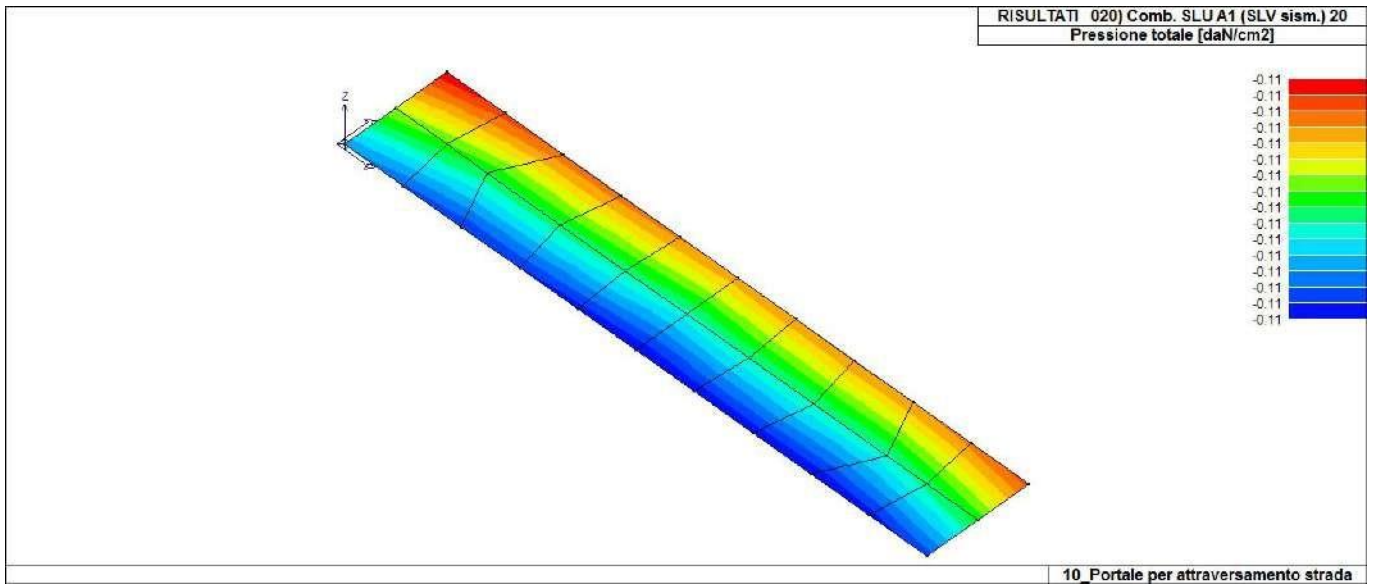
Nodo (G)	Pt 1/12	Pt 2/13	Pt 3...	Pt 4...	daN/cm2	daN/cm2	daN/cm2	daN/cm2	daN/cm2	daN/cm2	daN/cm2
1	-0.15	-0.11	-0.11	-0.11							
3	-0.15	-0.11	-0.11	-0.11							
5	-0.15	-0.11	-0.11	-0.11							
...											
36	-0.15	-0.11	-0.11	-0.11							
Nodo (G)	Pt 1/12	Pt 2/13	Pt 3...	Pt 4...							
	-0.15										
	-0.11										



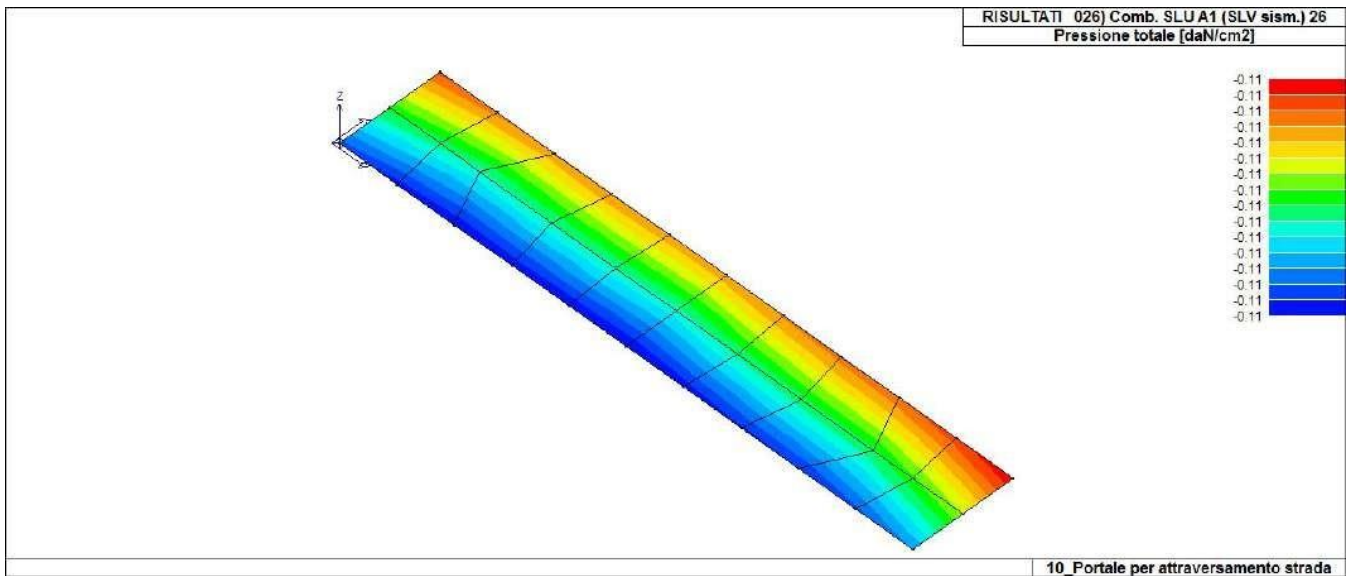
46_RIS_PRESSIONI_001_Comb. SLU A1 1



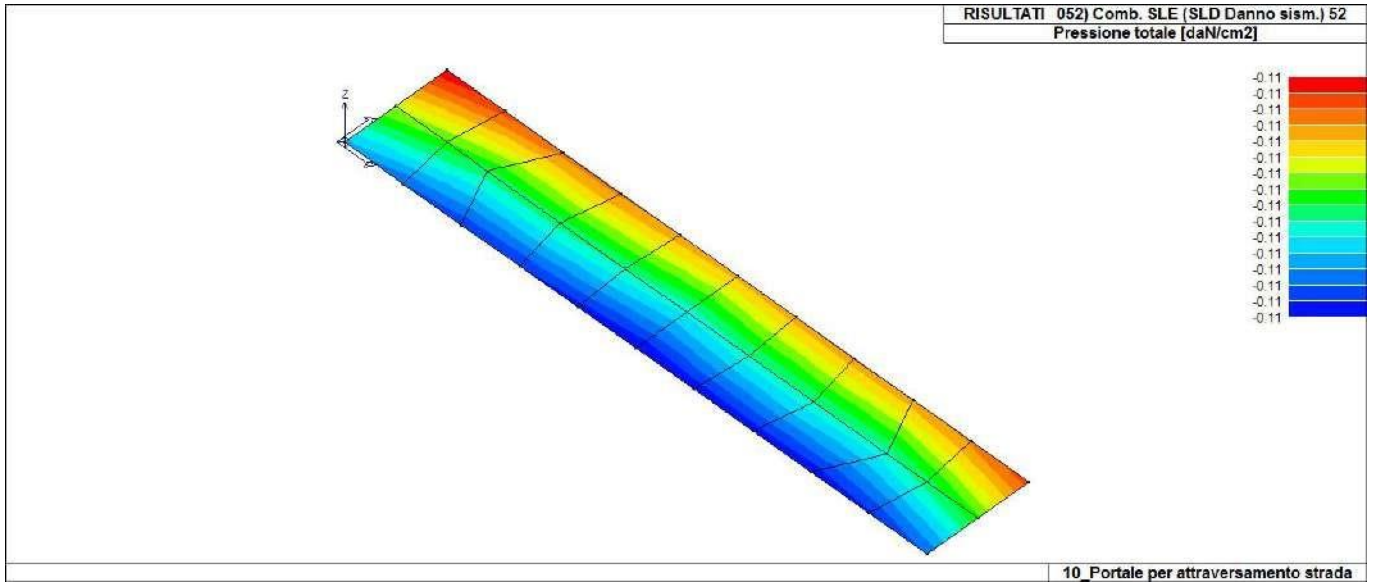
46_RIS_PRESSIONI_002_Comb. SLU A1 2



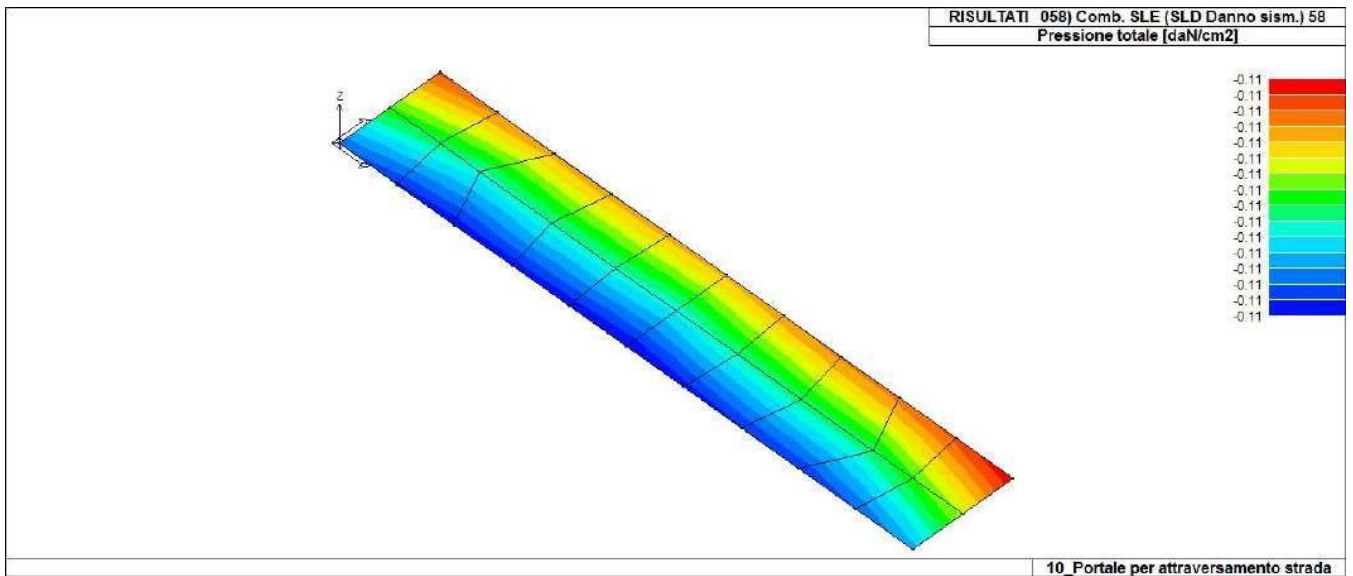
46_RIS_PRESSIONI_020_Comb. SLU A1 (SLV sism.) 20



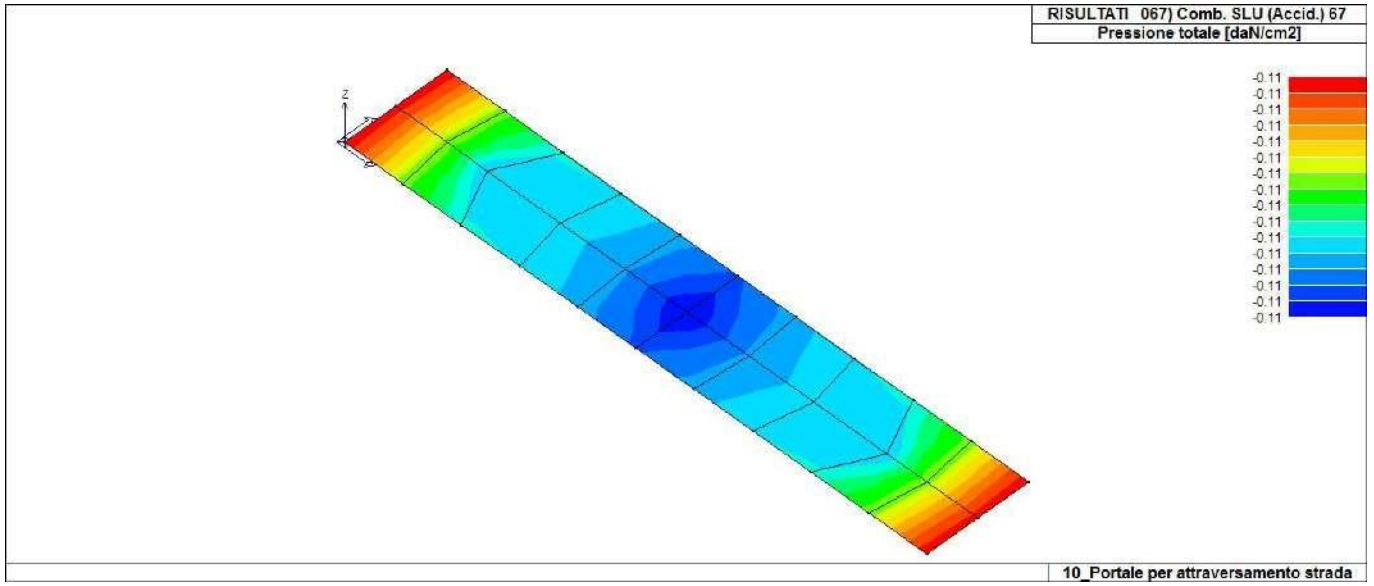
46_RIS_PRESSIONI_026_Comb. SLU A1 (SLV sism.) 26



46_RIS_PRESSIONI_052_Comb. SLE (SLD Danno sism.) 52



46_RIS_PRESSIONI_058_Comb. SLE (SLD Danno sism.) 58



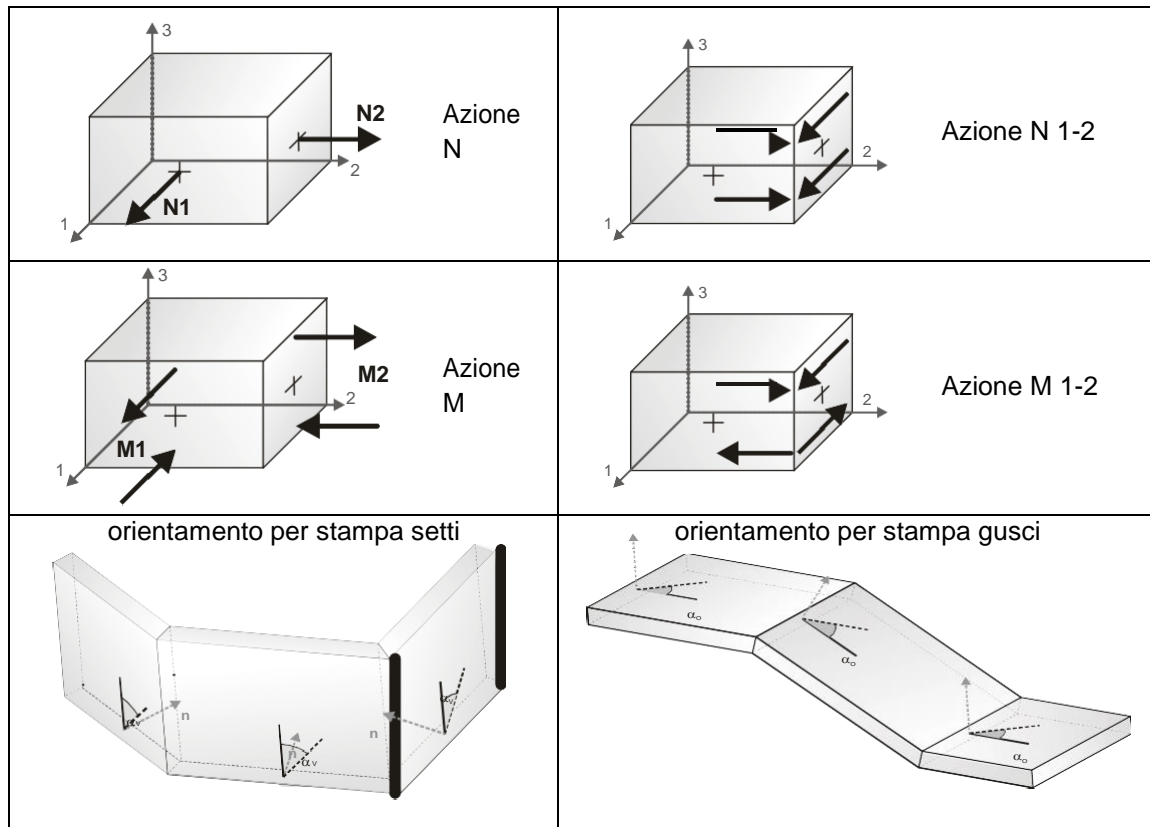
46_RIS_PRESSIONI_067_Comb. SLU (Accid.) 67

RISULTATI ELEMENTI TIPO SHELL

LEGENDA RISULTATI ELEMENTI TIPO SHELL

Il controllo dei risultati delle analisi condotte, per quanto concerne gli elementi tipo shell, è possibile in relazione alle tabelle sottoriportate.

Per ogni elemento, e per ogni combinazione(o caso di carico) vengono riportati i risultati più significativi.



In particolare vengono riportati in ogni nodo di un elemento per ogni combinazione:

tensione di Von Mises	(valore riassuntivo del complessivo stato di sollecitazione)		
N max	sforzo membranale principale massimo		
N min	sforzo membranale principale minimo		
M max	sforzo flessionale principale massimo		
M min	sforzo flessionale principale minimo		
N1	N2	sforzi membranali e flessionali in direzione locale 1 e 2	
N1-2	M1	dell'elemento (lo sforzo 2-1 è uguale allo sforzo 1-2 per la	
M2	M1-2	reciprocità delle tensioni tangenziali)	

I suddetti risultati possono a scelta del progettista essere preceduti o sostituiti da valori di sollecitazione non più riferiti al sistema locale dell'elemento ma al sistema globale.

In questo caso gli elementi vengono raggruppati in gruppi (M_S: macro gusci o macro setti, raggruppati per materiale, spessore, e posizione fisica) per la valutazione dei valori mediati ai nodi appartenenti agli elementi dei gruppi stessi.

I valori di sollecitazione sono, in questo caso, riferiti ad una terna specifica del gruppo ruotata di α_0 attorno all'asse Z per i gusci e ruotata di α_v attorno alla normale (che per definizione è orizzontale) al piano del setto.

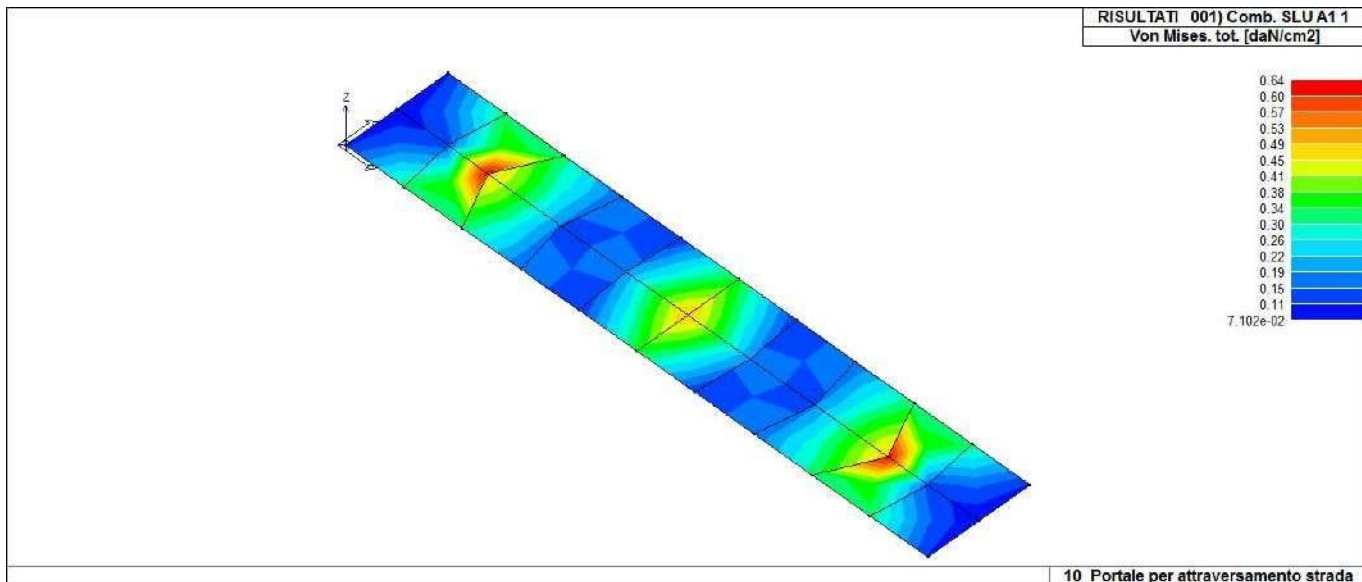
Per i setti, in particolare, se α_v è zero, l'asse '1-1 rappresenta la verticale e l'asse '2-2 l'orizzontale contenuta nel setto.

Le azioni sui setti possono essere espresse anche con formato macro, cioè riferite all'intero macroelemento.

In particolare vengono riportati per ogni quota Z dei nodi e per ogni combinazione i seguenti valori:

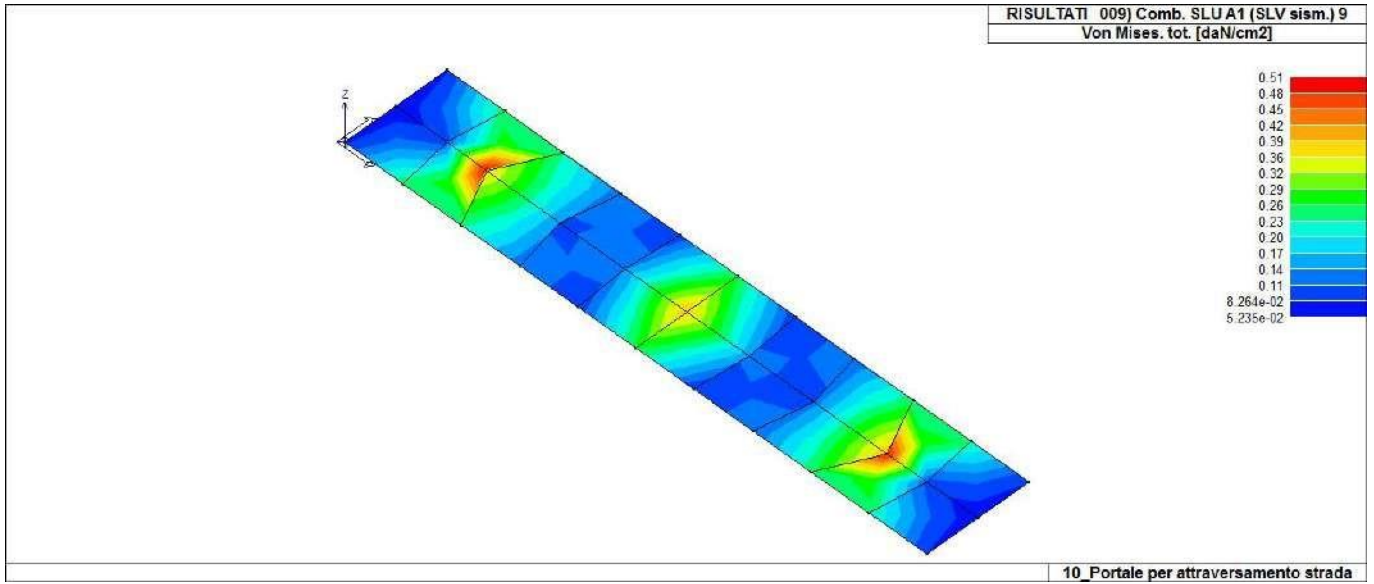
N memb.	Azione membranale complessiva agente sulla parete in direzione Z
V memb.	Azione complessiva di taglio agente nel piano del macroelemento
V orto	Azione complessiva di taglio agente in direzione perpendicolare al macroelemento
M memb.	Azione flessionale complessiva agente nel piano del macroelemento
M orto	Azione flessionale complessiva agente in direzione perpendicolare al macroelemento
T	Azione torsionale complessiva agente nel piano orizzontale

Elem. Cmb	Nodo	Von Mises daN/cm ²	N max daN/cm	N min daN/cm	N 1 daN/cm	N 2 daN/cm	N 1-2 daN/cm	M max daN	M min daN	M 1 daN	M 2 daN	M 1-2 daN	
1	1	26	0.34	0.27	0.17	0.25	0.19	-0.04	32.92	-70.32	-69.77	32.37	-7.47
		25	0.12	0.17	-0.26	0.17	-0.26	3.59e-03	-1.22	-29.42	-1.70	-28.94	-3.65
		32	0.19	0.08	-0.04	0.08	-0.04	-0.02	47.64	-6.10	46.65	-5.11	-7.23
...													
20	67	16	0.27	0.21	0.13	0.19	0.15	0.03	25.32	-54.09	-53.67	24.90	5.75
Elem.		Von Mises	N max	N min	N 1	N 2	N 1-2	M max	M min	M 1	M 2	M 1-2	
		0.64	1.62	-1.76	-0.92	-0.87	-0.92	47.64	-193.18	-192.99	-123.44	-28.20	
					1.55	0.52	0.91			46.65	35.31	28.17	

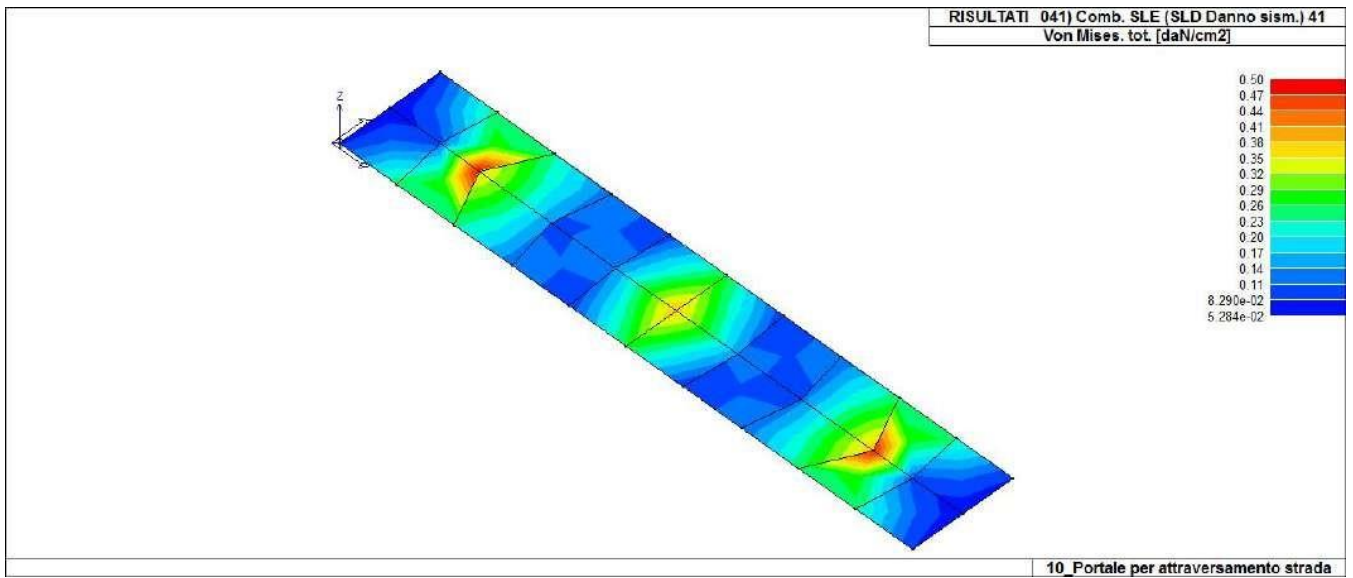


44_RIS_VONMISES_001_Comb. SLU A1 1

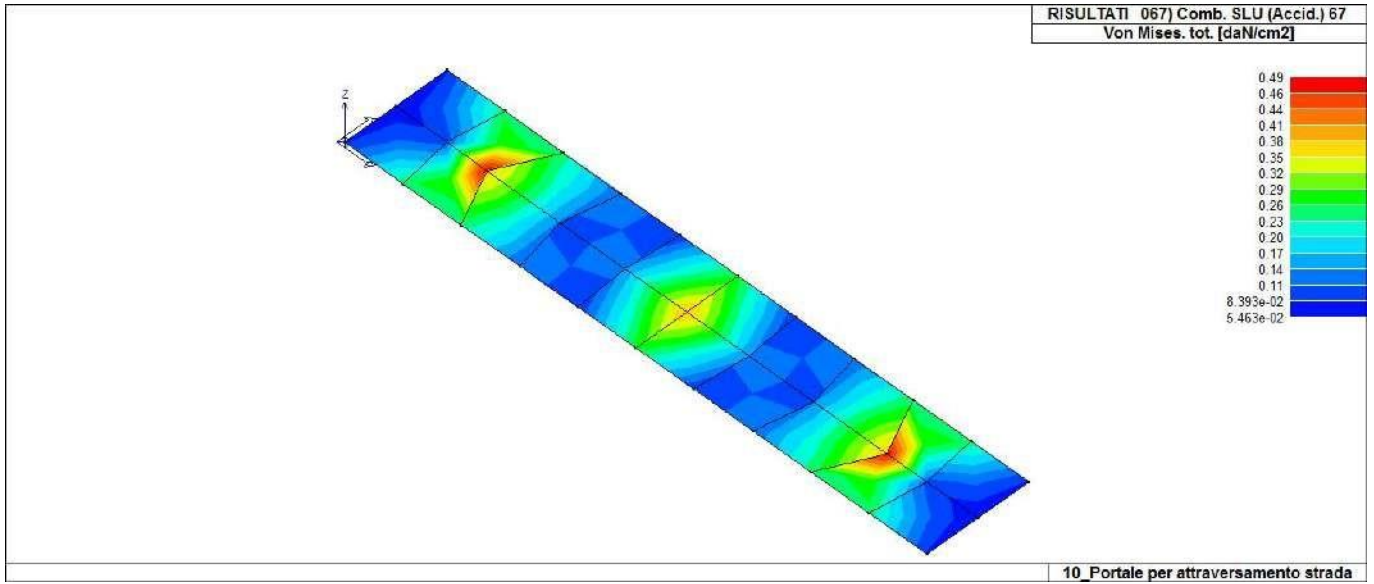
10_Portale per attraversamento strada



44_RIS_VONMISES_009_Comb. SLU A1 (SLV sism.) 9



44_RIS_VONMISES_041_Comb. SLE (SLD Danno sism.) 41



44_RIS_VONMISES_067_Comb. SLU (Accid.) 67

Relazione di calcolo strutturale impostata e redatta secondo le modalità previste nel D.M. 17 Gennaio 2018 cap. 10 “Redazione dei progetti strutturali esecutivi e delle relazioni di calcolo”.

**Colonnino rompitratta 150 kV Trasformatore
di corrente 150 kV**

**Sezionatore unipolare orizzontale con lame di
terra 150 kV**

Trasformatore di tensione capacitivo 150 kV

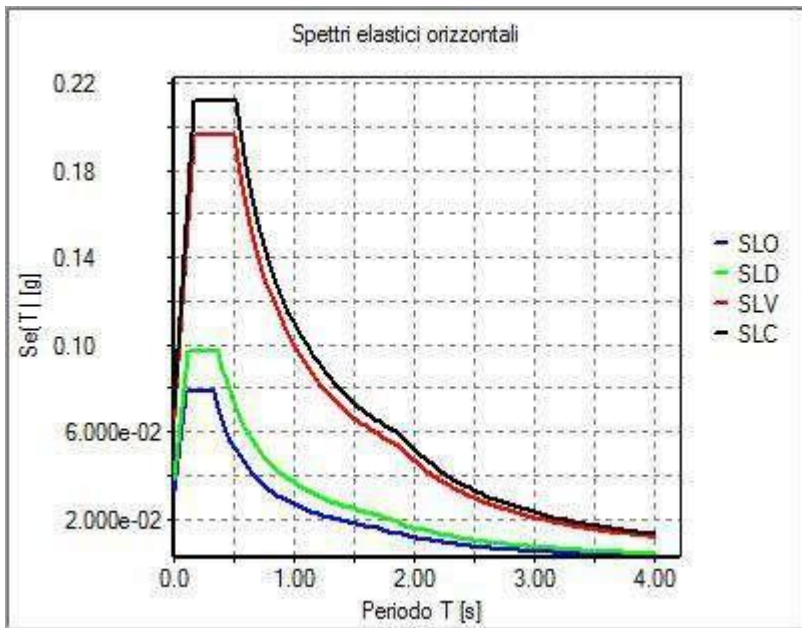
**Torrette per attraversamento strada Sostegno
sbarre 150 kV**

NORMATIVA DI RIFERIMENTO

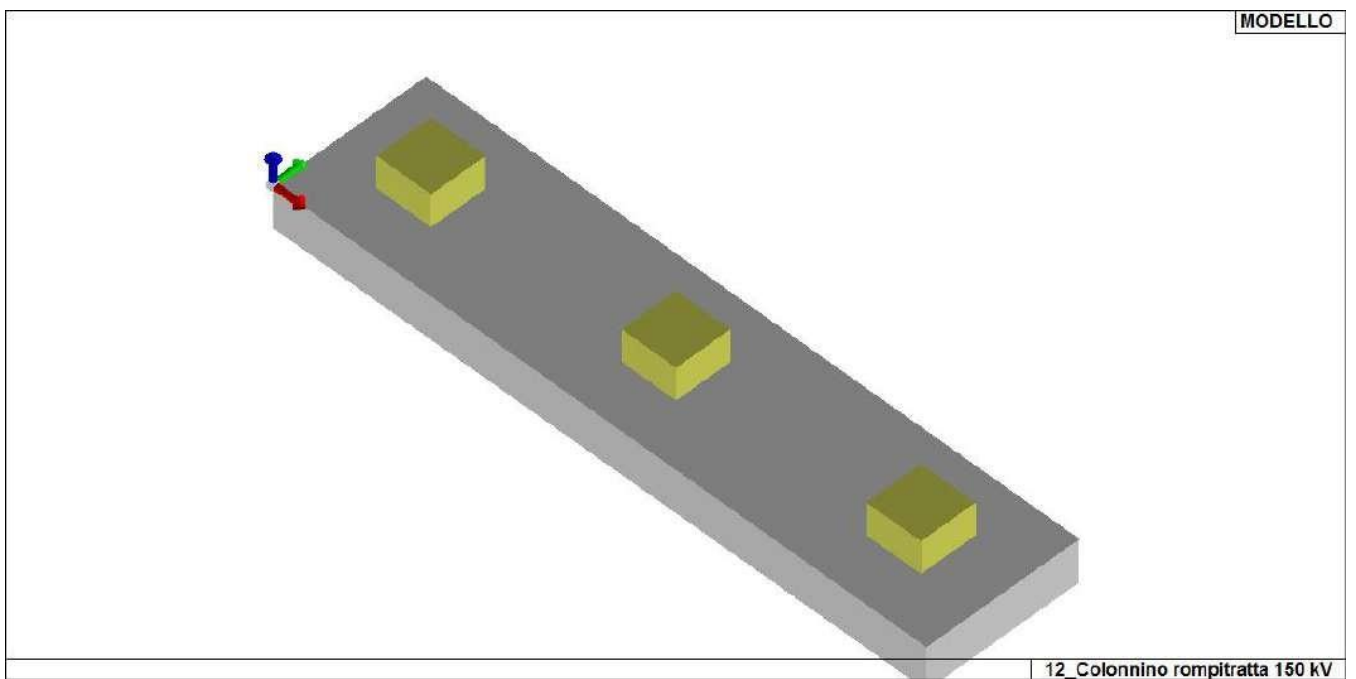
1. D.Min. Infrastrutture Min. Interni e Prot. Civile 17 Gennaio 2018 e allegate "Norme tecniche per le costruzioni".
2. Circolare 21/01/19, n. 7 C.S.LL.PP "Istruzioni per l'applicazione dell'aggiornamento delle Norme Tecniche delle Costruzioni di cui al decreto ministeriale 17 gennaio 2018"
3. D.Min. Infrastrutture e trasporti 14 Settembre 2005 e allegate "Norme tecniche per le costruzioni".
4. D.M. LL.PP. 9 Gennaio 1996 "Norme tecniche per il calcolo, l'esecuzione ed il collaudo delle strutture in cemento armato, normale e precompresso e per le strutture metalliche".
5. D.M. LL.PP. 16 Gennaio 1996 "Norme tecniche relative ai <<Criteri generali per la verifica di sicurezza delle costruzioni e dei carichi e sovraccarichi>>".
6. D.M. LL.PP. 16 Gennaio 1996 "Norme tecniche per le costruzioni in zone sismiche".
7. Circolare 4/07/96, n.156AA.GG./STC. istruzioni per l'applicazione delle "Norme tecniche relative ai <<Criteri generali per la verifica di sicurezza delle costruzioni e dei carichi e sovraccarichi>>" di cui al D.M. 16/01/96.
8. Circolare 10/04/97, n.65AA.GG. istruzioni per l'applicazione delle "Norme tecniche per le costruzioni in zone sismiche" di cui al D.M. 16/01/96.
9. D.M. LL.PP. 20 Novembre 1987 "Norme tecniche per la progettazione, esecuzione e collaudo degli edifici in muratura e per il loro consolidamento".
10. Circolare 4 Gennaio 1989 n. 30787 "Istruzioni in merito alle norme tecniche per la progettazione, esecuzione e collaudo degli edifici in muratura e per il loro consolidamento".
11. D.M. LL.PP. 11 Marzo 1988 "Norme tecniche riguardanti le indagini sui terreni e sulle rocce, la stabilità dei pendii naturali e delle scarpate, i criteri generali e le prescrizioni per la progettazione, l'esecuzione e il collaudo delle opere di sostegno delle terre e delle opere di fondazione".
12. D.M. LL.PP. 3 Dicembre 1987 "Norme tecniche per la progettazione, esecuzione e collaudo delle costruzioni prefabbricate".
13. UNI 9502 - Procedimento analitico per valutare la resistenza al fuoco degli elementi costruttivi di conglomerato cementizio armato, normale e precompresso - edizione maggio 2001
14. Ordinanza del Presidente del Consiglio dei Ministri n. 3274 del 20 marzo 2003 "Primi elementi in materia di criteri generali per la classificazione sismica del territorio nazionale e di normative tecniche per le costruzioni in zona sismica" e successive modificazioni e integrazioni.
15. UNI EN 1990:2006 13/04/2006 Eurocodice 0 - Criteri generali di progettazione strutturale.
16. UNI EN 1991-1-1:2004 01/08/2004 Eurocodice 1 - Azioni sulle strutture - Parte 1-1: Azioni in generale - Pesi per unità di volume, pesi propri e sovraccarichi per gli edifici.
17. UNI EN 1991-2:2005 01/03/2005 Eurocodice 1 - Azioni sulle strutture - Parte 2: Carichi da traffico sui ponti.
18. UNI EN 1991-1-3:2004 01/10/2004 Eurocodice 1 - Azioni sulle strutture - Parte 1-3: Azioni in generale - Carichi da neve.
19. UNI EN 1991-1-4:2005 01/07/2005 Eurocodice 1 - Azioni sulle strutture - Parte 1-4: Azioni in generale - Azioni del vento.
20. UNI EN 1991-1-5:2004 01/10/2004 Eurocodice 1 - Azioni sulle strutture - Parte 1-5: Azioni in generale - Azioni termiche.
21. UNI EN 1992-1-1:2005 24/11/2005 Eurocodice 2 - Progettazione delle strutture di calcestruzzo - Parte 1-1: Regole generali e regole per gli edifici.
22. UNI EN 1992-1-2:2005 01/04/2005 Eurocodice 2 - Progettazione delle strutture di calcestruzzo - Parte 1-2: Regole generali - Progettazione strutturale contro l'incendio.
23. UNI EN 1993-1-1:2005 01/08/2005 Eurocodice 3 - Progettazione delle strutture di acciaio - Parte 1-1: Regole generali e regole per gli edifici.
24. UNI EN 1993-1-8:2005 01/08/2005 Eurocodice 3 - Progettazione delle strutture di acciaio - Parte 1-8: Progettazione dei collegamenti.
25. UNI EN 1994-1-1:2005 01/03/2005 Eurocodice 4 - Progettazione delle strutture composte acciaio-calcestruzzo - Parte 1-1: Regole generali e regole per gli edifici.
26. UNI EN 1994-2:2006 12/01/2006 Eurocodice 4 - Progettazione delle strutture composte acciaio-calcestruzzo - Parte 2: Regole generali e regole per i ponti.
27. UNI EN 1995-1-1:2005 01/02/2005 Eurocodice 5 - Progettazione delle strutture di legno - Parte 1-1: Regole generali - Regole comuni e regole per gli edifici.
28. UNI EN 1995-2:2005 01/01/2005 Eurocodice 5 - Progettazione delle strutture di legno - Parte 2: Ponti.
29. UNI EN 1996-1-1:2006 26/01/2006 Eurocodice 6 - Progettazione delle strutture di muratura - Parte

- 1-1: Regole generali per strutture di muratura armata e non armata.
30. UNI EN 1996-3:2006 09/03/2006 Eurocodice 6 - Progettazione delle strutture di muratura - Parte 3: Metodi di calcolo semplificato per strutture di muratura non armata.
 31. UNI EN 1997-1:2005 01/02/2005 Eurocodice 7 - Progettazione geotecnica - Parte 1: Regole generali.
 32. UNI EN 1998-1:2005 01/03/2005 Eurocodice 8 - Progettazione delle strutture per la resistenza sismica - Parte 1: Regole generali, azioni sismiche e regole per gli edifici.
 33. UNI EN 1998-3:2005 01/08/2005 Eurocodice 8 - Progettazione delle strutture per la resistenza sismica - Parte 3: Valutazione e adeguamento degli edifici.
 34. UNI EN 1998-5:2005 01/01/2005 Eurocodice 8 - Progettazione delle strutture per la resistenza sismica - Parte 5: Fondazioni, strutture di contenimento ed aspetti geotecnici.

NOTA il capitolo "normativa di riferimento": riporta l'elenco delle normative implementate nel software. Le norme utilizzate per la struttura oggetto della presente relazione sono indicate nel precedente capitolo "RELAZIONE DI CALCOLO STRUTTURALE" "ANALISI E VERIFICHE SVOLTE CON L'AUSILIO DI CODICI DI CALCOLO". Laddove nei capitoli successivi vengano richiamate norme antecedenti al DM 17.01.18 è dovuto o a progettazione simulata di edificio esistente.



01_INT_SPETTRI_ELASTICI_O



01_INT_VISTA_SOLIDATA_001

CARATTERISTICHE MATERIALI UTILIZZATI

LEGENDA TABELLA DATI MATERIALI

Il programma consente l'uso di materiali diversi. Sono previsti i seguenti tipi di materiale:

1	materiale tipo cemento armato
2	materiale tipo acciaio
3	materiale tipo muratura
4	materiale tipo legno
5	materiale tipo generico

I materiali utilizzati nella modellazione sono individuati da una sigla identificativa ed un codice numerico (gli elementi strutturali richiamano quest'ultimo nella propria descrizione). Per ogni materiale vengono riportati in tabella i seguenti dati:

Young	modulo di elasticità normale E
Poisson	coefficiente di contrazione trasversale ν
G	modulo di elasticità tangenziale
Gamma	peso specifico
Alfa	coefficiente di dilatazione termica
Fattore di confidenza FC m	Fattore di confidenza specifico per materiale; (è riportato solo se diverso da quello globale della struttura)
Fattore di confidenza FC a	Fattore di confidenza specifico per l'armatura (è riportato solo se diverso da quello globale della struttura)
Elasto-plastico	Materiale elastico perfettamente plastico per aste non lineari
Massima compressione	Massima tensione di compressione per aste non lineari
Massima trazione	Massima tensione di trazione per aste non lineari
Fattore attrito	Coefficiente di attrito per aste non lineari
Rapporto HRDb	Rapporto di hardening a flessione
Rapporto HRDv	Rapporto di hardening a taglio

I dati soprariportati vengono utilizzati per la modellazione dello schema statico e per la determinazione dei carichi inerziali e termici. In relazione al tipo di materiale vengono riportati inoltre:

1	c.a.	Resistenza Rc	resistenza a compressione cubica
		Resistenza fctm	resistenza media a trazione semplice
		Coefficiente ksb	Coefficiente di riduzione della resistenza a compressione da utilizzare nello stress block
2	acciaio	Tensione ft	Valore della tensione di rottura
		Tensione fy	Valore della tensione di snervamento
		Resistenza fd	Resistenza di calcolo per SL CNR-UNI 10011
		Resistenza fd (>40)	Resistenza di calcolo per SL CNR-UNI 10011 per spessori > 40mm
		Tensione ammissibile	Tensione ammissibile CNR-UNI 10011
		Tensione ammissibile(>40)	Tensione ammissibile CNR-UNI 10011 per spessori > 40mm

Nel tabulato si riportano sia i valori caratteristici che medi utilizzando gli uni e/o gli altri in relazione alle richieste di normativa ed alla tipologia di verifica. (Cap.7 NTC18 per materiali nuovi, Cap.8 NTC18 e relativa circolare 21/01/2019 per materiali esistenti, Linee Guida Reluis per incamiciatura CAM, CNR-DT 200 per interventi con FRP)

Vengono inoltre riportate le tabelle contenenti il riassunto delle informazioni assegnate nei criteri di progetto in uso.

Id	Tipo / Note	V. caratt.	V. medio	Young	Poisson	G	Gamma	Alfa	Altri
		daN/cm2	daN/cm2	daN/cm2		daN/cm2	daN/cm3		
1	Calcestruzzo Classe C25/30			3.145e+05	0.20	1.310e+05	2.50e-03	1.00e-05	
	Resistenza Rc	300.0							
	Resistenza fctm		25.6						
	Rapporto Rfessurata								1.00
	Coefficiente ksb								0.85
	Rapporto HRDb								1.00e-05
	Rapporto HRDv								1.00e-05

Gusci c.a.	1/7/..	2/8/..	3/9/..	4/10/..	5/11/..	6/12/..
Armatura						
Inclinazione Ax [gradi]	0.0					
Angolo Ax-Ay [gradi]	90.00					
Minima tesa	0.31					
Massima tesa	0.78					
Maglia unica centrale	NO					
Copriferro [cm]	2.00					
Maglia x						
diametro	10					
passo	20					
diametro aggiuntivi	12					
Maglia y						
diametro	10					
passo	20					
diametro aggiuntivi	12					
Stati limite ultimi						
Tensione fy [daN/cm2]	4500.00					
Tipo acciaio	tipo C					
Coefficiente gamma s	1.15					
Coefficiente gamma c	1.50					
Verifiche con N costante	SI					
Applica SLU da DIN	NO					
Tensioni ammissibili						
Tensione amm. cls [daN/cm2]	97.50					
Tensione amm. acciaio [daN/cm2]	2600.00					
Rapporto omogeneizzazione N	15.00					
Massimo rapporto area compressa/tesa	1.00					
Resistenza al fuoco						
3- intradosso	NO					
3+ estradosso	NO					
Tempo di esposizione R	15					

MODELLAZIONE DELLE SEZIONI

LEGENDA TABELLA DATI SEZIONI

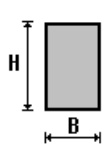
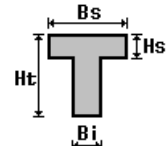
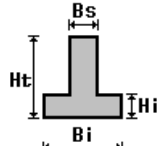
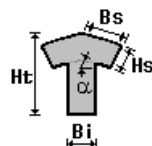
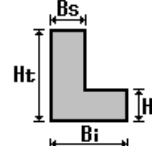
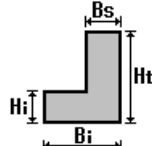
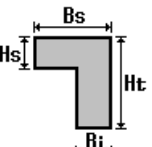
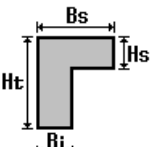
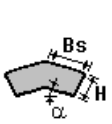
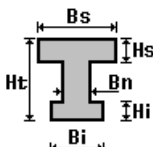
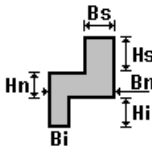
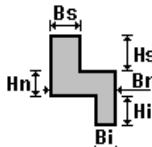
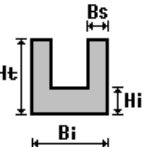
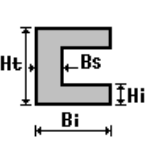
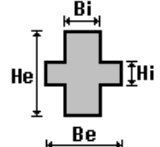
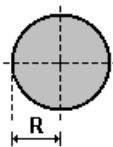
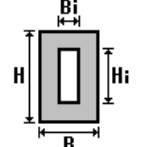
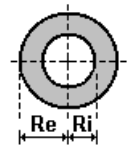
Il programma consente l'uso di sezioni diverse. Sono previsti i seguenti tipi di sezione:

1. sezione di tipo generico
2. profilati semplici
3. profilati accoppiati e speciali

Le sezioni utilizzate nella modellazione sono individuate da una sigla identificativa ed un codice numerico (gli elementi strutturali richiamano quest'ultimo nella propria descrizione). Per ogni sezione vengono riportati in tabella i seguenti dati:

Area	area della sezione
A V2	area della sezione/fattore di taglio (per il taglio in direzione 2)
A V3	area della sezione/fattore di taglio (per il taglio in direzione 3)
Jt	fattore torsionale di rigidezza
J2-2	momento d'inerzia della sezione riferito all'asse 2
J3-3	momento d'inerzia della sezione riferito all'asse 3
W2-2	modulo di resistenza della sezione riferito all'asse 2
W3-3	modulo di resistenza della sezione riferito all'asse 3
Wp2-2	modulo di resistenza plastico della sezione riferito all'asse 2
Wp3-3	modulo di resistenza plastico della sezione riferito all'asse 3

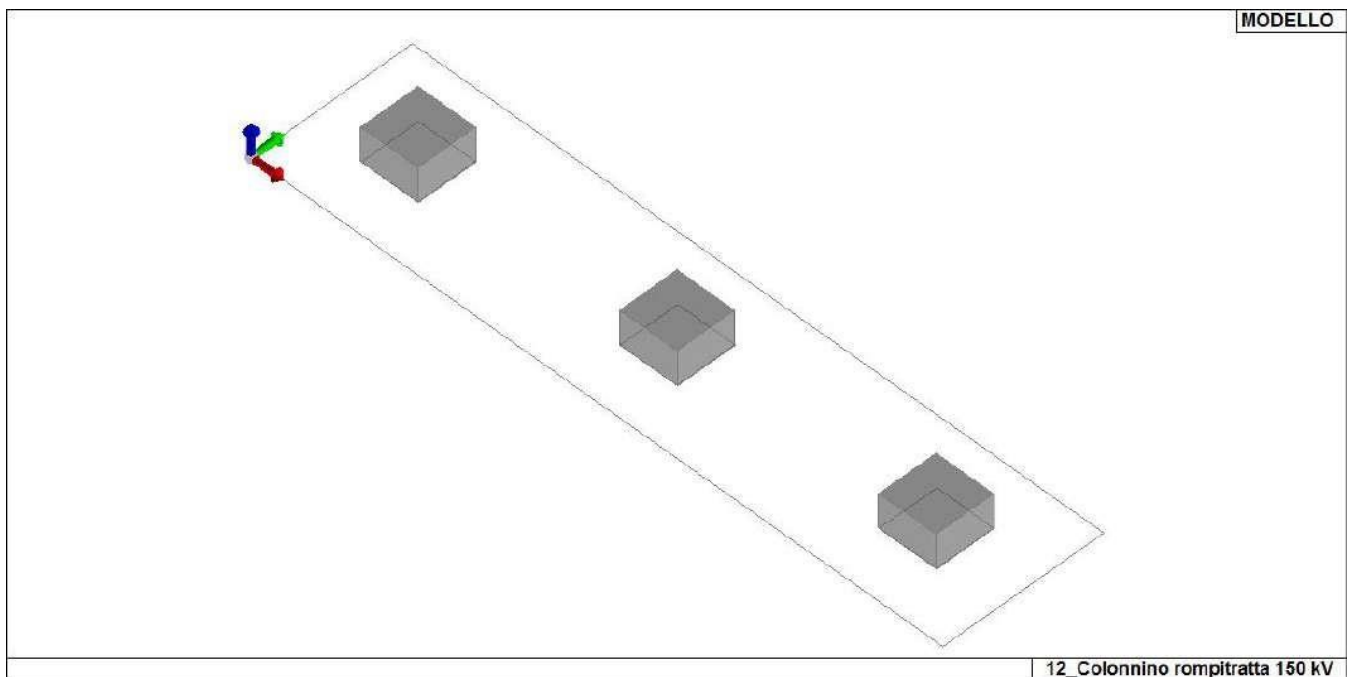
I dati sopra riportati vengono utilizzati per la determinazione dei carichi inerziali e per la definizione delle rigidezze degli elementi strutturali; qualora il valore di Area V2 (e/o Area V3) sia nullo la deformabilità per taglio V2 (e/o V3) è trascurata. La valutazione delle caratteristiche inerziali delle sezioni è condotta nel riferimento 2-3 dell'elemento.

 rettangolare	 a T	 a T rovescia	 a T di colmo	 a L	 a L specchiata
 a L specchiata rovescia	 a L rovescia	 a L di colmo	 a doppio T	 a quattro specchiata	 a quattro
 a U	 a C	 a croce	 circolare	 rettangolare cava	 circolare cava

Per quanto concerne i profilati semplici ed accoppiati l'asse 2 del riferimento coincide con l'asse x riportato nei più diffusi profilati.

Per quanto concerne le sezioni di tipo generico (tipo 1.):
 i valori dimensionali con prefisso B sono riferiti all'asse 2
 i valori dimensionali con prefisso H sono riferiti all'asse 3

Id	Tipo	Area	A V2	A V3	Jt	J 2-2	J 3-3	W 2-2	W 3-3	Wp 2-2	Wp 3-3
1	Rettangolare: b=50 h=50	2500.00	2083.33	2083.33	8.785e+05	5.208e+05	5.208e+05	2.083e+04	2.083e+04	3.125e+04	3.125e+04



13_MOD_SEZIONI

MODELLAZIONE STRUTTURA: NODI

LEGENDA TABELLA DATI NODI

Il programma utilizza per la modellazione nodi strutturali.

Ogni nodo è individuato dalle coordinate cartesiane nel sistema di riferimento globale (X Y Z).

Ad ogni nodo è eventualmente associato un codice di vincolamento rigido, un codice di fondazione speciale, ed un set di sei molle (tre per le traslazioni, tre per le rotazioni). Le tabelle sottoriportate riflettono le succitate possibilità. In particolare per ogni nodo viene indicato in tabella:

Nodo	numero del nodo.
X	valore della coordinata X
Y	valore della coordinata Y
Z	valore della coordinata Z

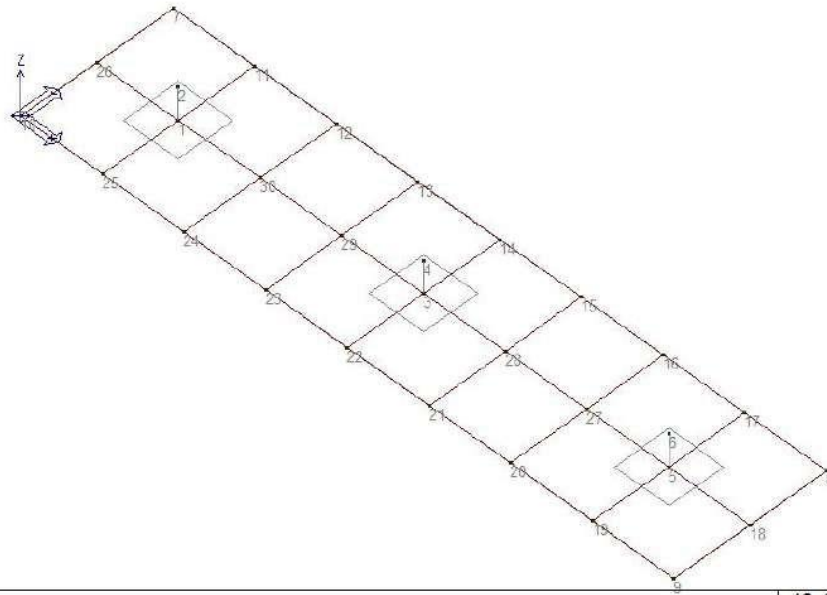
Per i nodi ai quali sia associato un codice di vincolamento rigido, un codice di fondazione speciale o un set di molle viene indicato in tabella:

Nodo	numero del nodo.
X	valore della coordinata X
Y	valore della coordinata Y
Z	valore della coordinata Z
Note	eventuale codice di vincolo (es. v=110010 sei valori relativi ai sei gradi di libertà previsti per il nodo TxTyTzRxRyRz, il valore 1 indica che lo spostamento o rotazione relativo è impedito, il valore 0 indica che lo spostamento o rotazione relativo è libero).
Note	(FS = 1, 2,...) eventuale codice del tipo di fondazione speciale (1, 2,... fanno riferimento alle tipologie: plinto, palo, plinto su pali,...) che è collegato al nodo. (ISO = "id SIGLA") indice e sigla identificativa dell' eventuale isolatore sismico assegnato al nodo
Rig. TX	valore della rigidezza dei vincoli elastici eventualmente applicati al nodo, nello specifico TX (idem per TY, TZ, RX, RY, RZ).

Per strutture sismicamente isolate viene inoltre inserita la tabella delle caratteristiche per gli isolatori utilizzati; le caratteristiche sono indicate in conformità al cap. 7.10 del D.M. 17/01/18

TABELLA DATI NODI

Nodo	X	Y	Z	Nodo	X	Y	Z	Nodo	X	Y	Z
	cm	cm	cm		cm	cm	cm		cm	cm	cm
1	75.0	70.0	0.0	2	75.0	70.0	30.0	3	300.0	70.0	0.0
4	300.0	70.0	30.0	5	525.0	70.0	0.0	6	525.0	70.0	30.0
7	1.94e-04	140.0	0.0	8	600.0	140.0	0.0	9	600.0	-2.55e-04	0.0
10	1.94e-04	-2.55e-04	0.0	11	75.0	140.0	0.0	12	150.0	140.0	0.0
13	225.0	140.0	0.0	14	300.0	140.0	0.0	15	375.0	140.0	0.0
16	450.0	140.0	0.0	17	525.0	140.0	0.0	18	600.0	70.0	0.0
19	525.0	-2.55e-04	0.0	20	450.0	-2.55e-04	0.0	21	375.0	-2.55e-04	0.0
22	300.0	-2.55e-04	0.0	23	225.0	-2.55e-04	0.0	24	150.0	-2.55e-04	0.0
25	75.0	-2.55e-04	0.0	26	1.94e-04	70.0	0.0	27	450.0	70.0	0.0
28	375.0	70.0	0.0	29	224.9	70.0	0.0	30	149.9	70.0	0.0



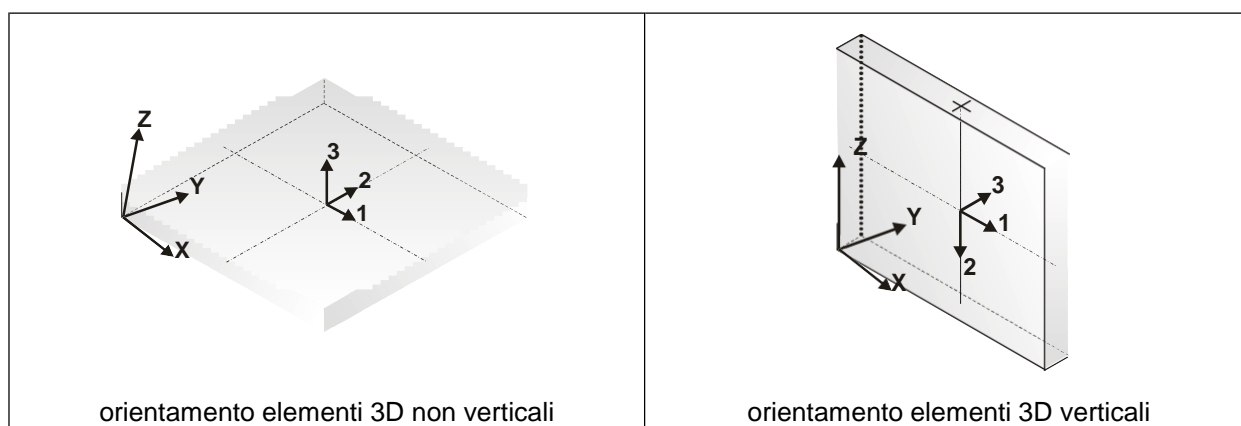
12_Colonnino rompitratta 150 kV

14_MOD_NUMERAZIONE_NODI

MODELLAZIONE STRUTTURALE: ELEMENTI SHELL

LEGENDA TABELLA DATI SHELL

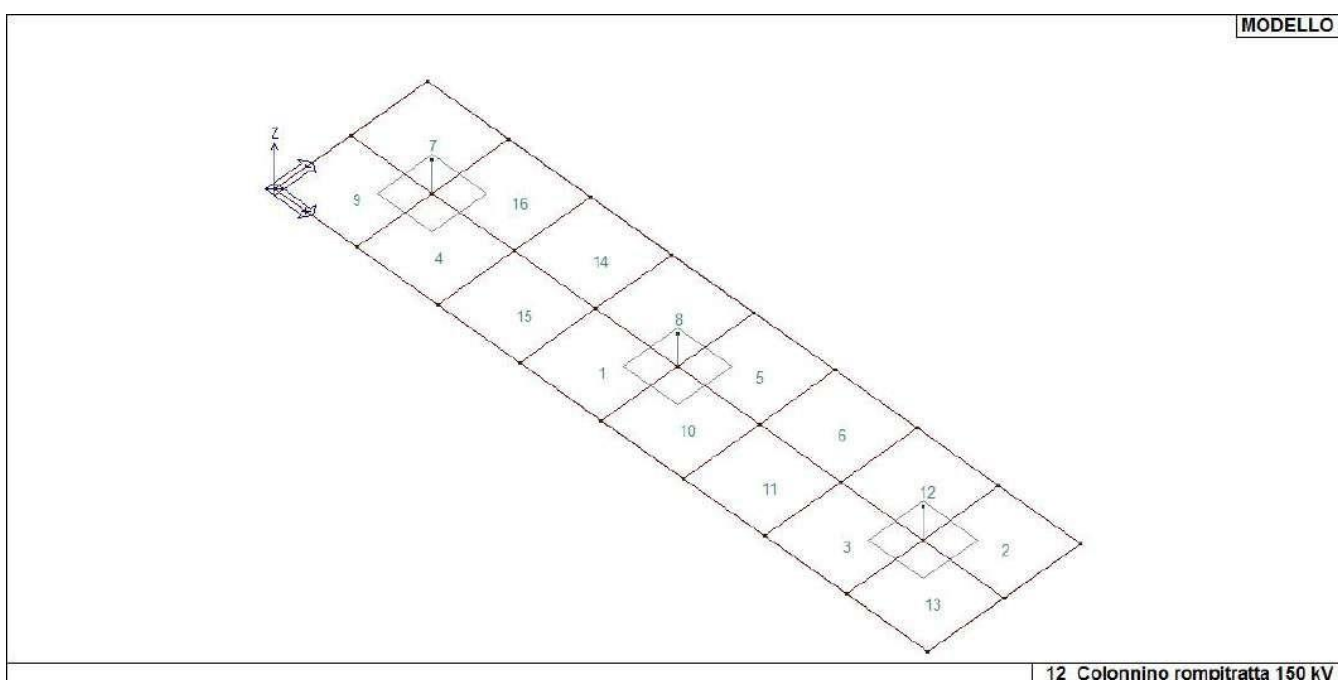
Il programma utilizza per la modellazione elementi a tre o quattro nodi denominati in generale shell. Ogni elemento shell è individuato dai nodi I, J, K, L (L=I per gli elementi a tre nodi). Ogni elemento è caratterizzato da un insieme di proprietà riportate in tabella che ne completano la modellazione.



In particolare per ogni elemento viene indicato in tabella:

Elem.	numero dell'elemento
Note	codice di comportamento: <i>Guscio</i> (elemento guscio in elevazione non verticale) <i>Guscio fond.</i> (elemento guscio su suolo elastico) <i>Setto</i> (elemento guscio in elevazione verticale) <i>Membrana</i> (elemento guscio con comportamento membranale)
Nodo I (J, K, L)	numero del nodo I (J, K, L)
Mat.	codice del materiale assegnato all'elemento
Spessore	spessore dell'elemento (costante)
Wink V	costante di sottofondo (coefficiente di Winkler) per la modellazione del suolo elastico verticale
Wink O	costante di sottofondo (coefficiente di Winkler) per la modellazione del suolo elastico orizzontale

Elem.	Note	Nodo I	Nodo J	Nodo K	Nodo L	Mat.	Crit.	Spessore	Svincolo	Wink V	Wink O
								cm		daN/cm3	daN/cm3
1	Guscio fond.	23	22	3	29	1	1	40.0		0.44	0.20
2	Guscio fond.	5	18	8	17	1	1	40.0		0.44	0.20
3	Guscio fond.	20	19	5	27	1	1	40.0		0.44	0.20
4	Guscio fond.	25	24	30	1	1	1	40.0		0.44	0.20
5	Guscio fond.	3	28	15	14	1	1	40.0		0.44	0.20
6	Guscio fond.	28	27	16	15	1	1	40.0		0.44	0.20
7	Guscio fond.	26	1	11	7	1	1	40.0		0.44	0.20
8	Guscio fond.	29	3	14	13	1	1	40.0		0.44	0.20
9	Guscio fond.	10	25	1	26	1	1	40.0		0.44	0.20
10	Guscio fond.	22	21	28	3	1	1	40.0		0.44	0.20
11	Guscio fond.	21	20	27	28	1	1	40.0		0.44	0.20
12	Guscio fond.	27	5	17	16	1	1	40.0		0.44	0.20
13	Guscio fond.	19	9	18	5	1	1	40.0		0.44	0.20
14	Guscio fond.	30	29	13	12	1	1	40.0		0.44	0.20
15	Guscio fond.	24	23	29	30	1	1	40.0		0.44	0.20
16	Guscio fond.	1	30	12	11	1	1	40.0		0.44	0.20



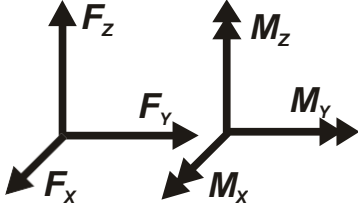
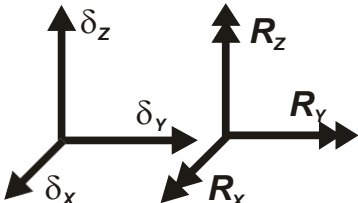
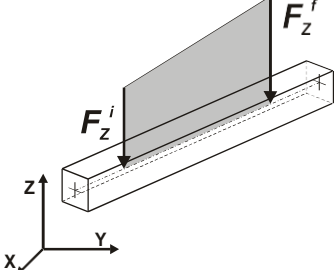
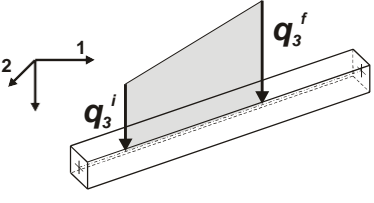
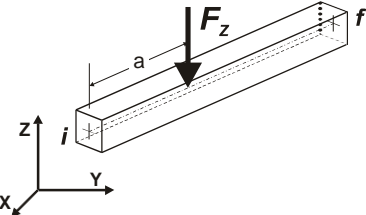
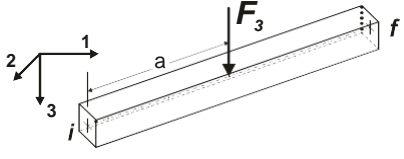
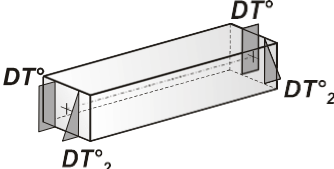
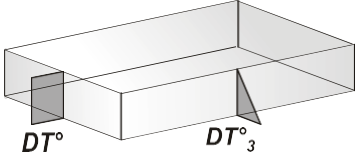
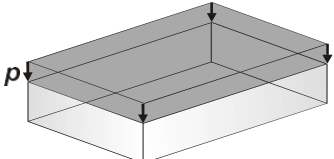
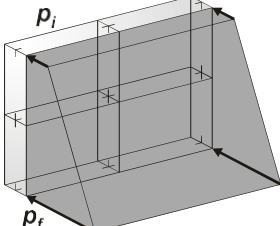
16_MOD_NUMERAZIONE_D3

MODELLAZIONE DELLE AZIONI

LEGENDA TABELLA DATI AZIONI

Il programma consente l'uso di diverse tipologie di carico (azioni). Le azioni utilizzate nella modellazione sono individuate da una sigla identificativa ed un codice numerico (gli elementi strutturali richiamano quest'ultimo nella propria descrizione). Per ogni azione applicata alla struttura viene di riportato il codice, il tipo e la sigla identificativa. Le tabelle successive dettagliano i valori caratteristici di ogni azione in relazione al tipo. Le tabelle riportano infatti i seguenti dati in relazione al tipo:

1	carico concentrato nodale 6 dati (forza F_x , F_y , F_z , momento M_x , M_y , M_z)
2	spostamento nodale impresso 6 dati (spostamento T_x , T_y , T_z , rotazione R_x , R_y , R_z)
3	carico distribuito globale su elemento tipo trave 7 dati (f_x , f_y , f_z , m_x , m_y , m_z , ascissa di inizio carico) 7 dati (f_x , f_y , f_z , m_x , m_y , m_z , ascissa di fine carico)
4	carico distribuito locale su elemento tipo trave 7 dati (f_1 , f_2 , f_3 , m_1 , m_2 , m_3 , ascissa di inizio carico) 7 dati (f_1 , f_2 , f_3 , m_1 , m_2 , m_3 , ascissa di fine carico)
5	carico concentrato globale su elemento tipo trave 7 dati (F_x , F_y , F_z , M_x , M_y , M_z , ascissa di carico)
6	carico concentrato locale su elemento tipo trave 7 dati (F_1 , F_2 , F_3 , M_1 , M_2 , M_3 , ascissa di carico)
7	variazione termica applicata ad elemento tipo trave 7 dati (variazioni termiche: uniforme, media e differenza in altezza e larghezza al nodo iniziale e finale)
8	carico di pressione uniforme su elemento tipo piastra 1 dato (pressione)
9	carico di pressione variabile su elemento tipo piastra 4 dati (pressione, quota, pressione, quota)
10	variazione termica applicata ad elemento tipo piastra 2 dati (variazioni termiche: media e differenza nello spessore)
11	carico variabile generale su elementi tipo trave e piastra 1 dato descrizione della tipologia 4 dati per segmento (posizione, valore, posizione, valore) la tipologia precisa l'ascissa di definizione, la direzione del carico, la modalità di carico e la larghezza d'influenza per gli elementi tipo trave
12	gruppo di carichi con impronta su piastra 9 dati (numero di ripetizioni in direzione X e Y, valore di ciascun carico, posizione centrale del primo, dimensioni dell'impronta, interasse tra i carichi)

 <p>Carico concentrato nodale</p>	 <p>Spostamento impresso</p>
 <p>Carico distribuito globale</p>	 <p>Carico distribuito locale</p>
 <p>Carico concentrato globale</p>	 <p>Carico concentrato locale</p>
 <p>Carico termico 2D</p>	 <p>Carico termico 3D</p>
 <p>Carico pressione uniforme</p>	 <p>Carico pressione variabile</p>

SCHEMATIZZAZIONE DEI CASI DI CARICO

LEGENDA TABELLA CASI DI CARICO

Il programma consente l'applicazione di diverse tipologie di casi di carico.

Sono previsti i seguenti 11 tipi di casi di carico:

	Sigla	Tipo	Descrizione
1	Ggk	A	caso di carico comprensivo del peso proprio struttura
2	Gk	NA	caso di carico con azioni permanenti
3	Qk	NA	caso di carico con azioni variabili
4	Gsk	A	caso di carico comprensivo dei carichi permanenti sui solai e sulle coperture
5	Qsk	A	caso di carico comprensivo dei carichi variabili sui solai
6	Qnk	A	caso di carico comprensivo dei carichi di neve sulle coperture
7	Qtk	SA	caso di carico comprensivo di una variazione termica agente sulla struttura
8	Qvk	NA	caso di carico comprensivo di azioni da vento sulla struttura
9	Esk	SA	caso di carico sismico con analisi statica equivalente
10	Edk	SA	caso di carico sismico con analisi dinamica
11	Etk	NA	caso di carico comprensivo di azioni derivanti dall' incremento di spinta delle terre in condizione sismica
12	Pk	NA	caso di carico comprensivo di azioni derivanti da coazioni, cedimenti e precompressioni

Sono di tipo automatico A (ossia non prevedono introduzione dati da parte dell'utente) i seguenti casi di carico: 1-Ggk; 4-Gsk; 5-Qsk; 6-Qnk.

Sono di tipo semi-automatico SA (ossia prevedono una minima introduzione dati da parte dell'utente) i seguenti casi di carico:

7-Qtk, in quanto richiede solo il valore della variazione termica;

9-Esk e 10-Edk, in quanto richiedono il valore dell'angolo di ingresso del sisma e l'individuazione dei casi di carico partecipanti alla definizione delle masse.

Sono di tipo non automatico NA ossia prevedono la diretta applicazione di carichi generici agli elementi strutturali (si veda il precedente punto Modellazione delle Azioni) i restanti casi di carico.

Nella tabella successiva vengono riportati i casi di carico agenti sulla struttura, con l'indicazione dei dati relativi al caso di carico stesso:

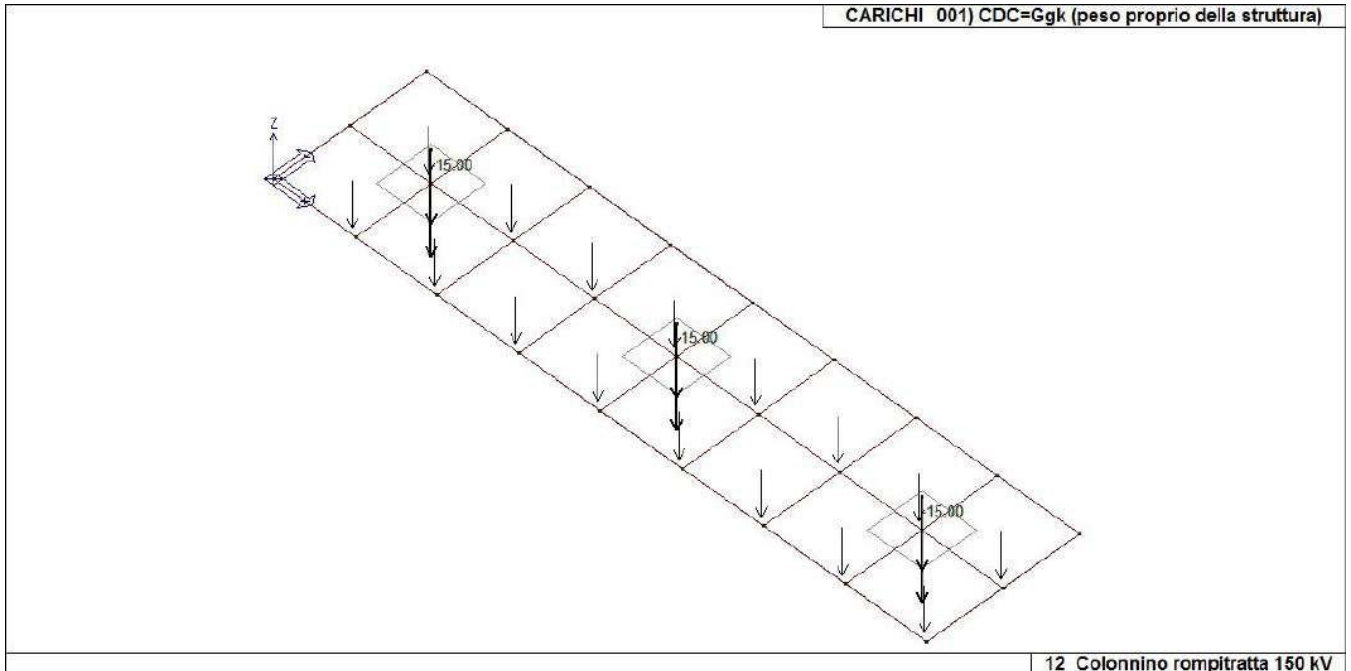
Numero Tipo e Sigla identificativa, Valore di riferimento del caso di carico (se previsto).

In successione, per i casi di carico non automatici, viene riportato l'elenco di nodi ed elementi direttamente caricati con la sigla identificativa del carico.

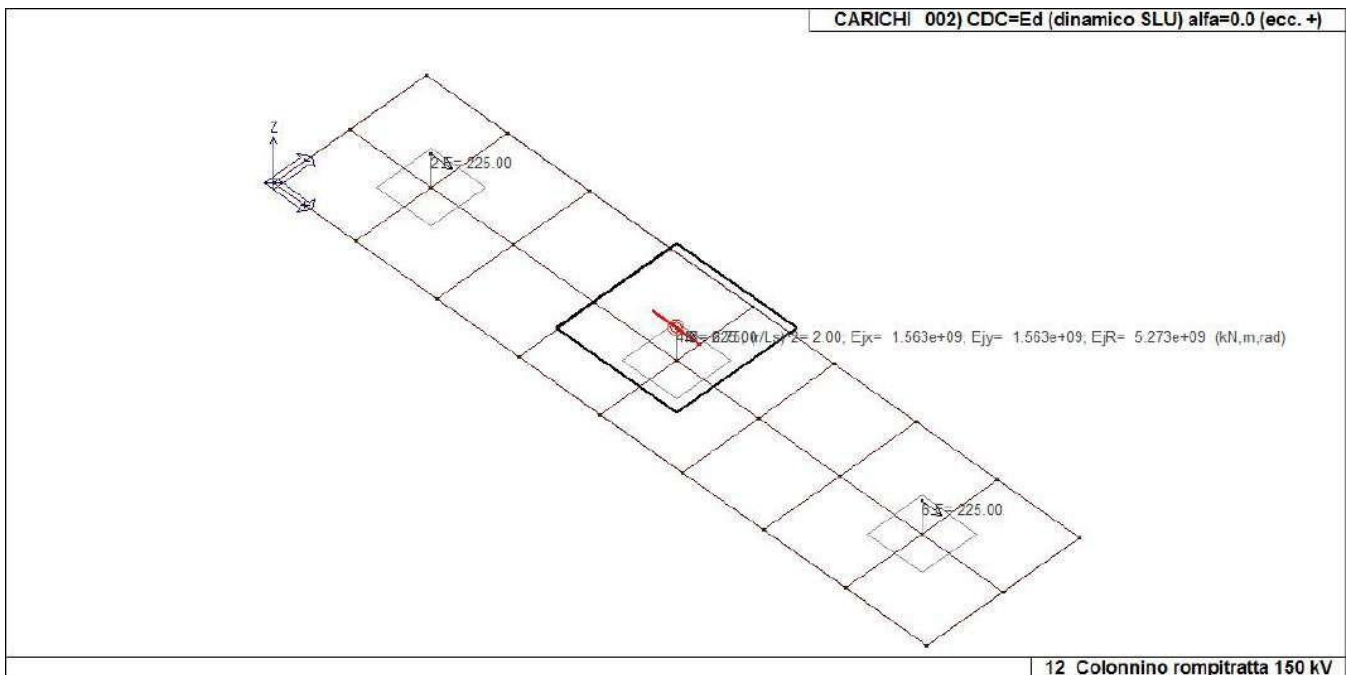
Per i casi di carico di tipo sismico (9-Esk e 10-Edk), viene riportata la tabella di definizione delle masse: per ogni caso di carico partecipante alla definizione delle masse viene indicata la relativa aliquota (partecipazione) considerata. Si precisa che per i caso di carico 5-Qsk e 6-Qnk la partecipazione è prevista localmente per ogni elemento solaio o copertura presente nel modello (si confronti il valore Sksol nel capitolo relativo agli elementi solaio) e pertanto la loro partecipazione è di norma pari a uno.

CDC	Tipo	Sigla Id	Note
1	Ggk	CDC=Ggk (peso proprio della struttura)	
2	Edk	CDC=Ed (dinamico SLU) alfa=0.0 (ecc. +)	partecipazione:1.00 per 1 CDC=Ggk (peso proprio della struttura)
3	Edk	CDC=Ed (dinamico SLU) alfa=0.0 (ecc. -)	come precedente CDC sismico
4	Edk	CDC=Ed (dinamico SLU) alfa=90.00 (ecc. +)	come precedente CDC sismico
5	Edk	CDC=Ed (dinamico SLU) alfa=90.00 (ecc. -)	come precedente CDC sismico
6	Edk	CDC=Ed (dinamico SLD) alfa=0.0 (ecc. +)	come precedente CDC sismico

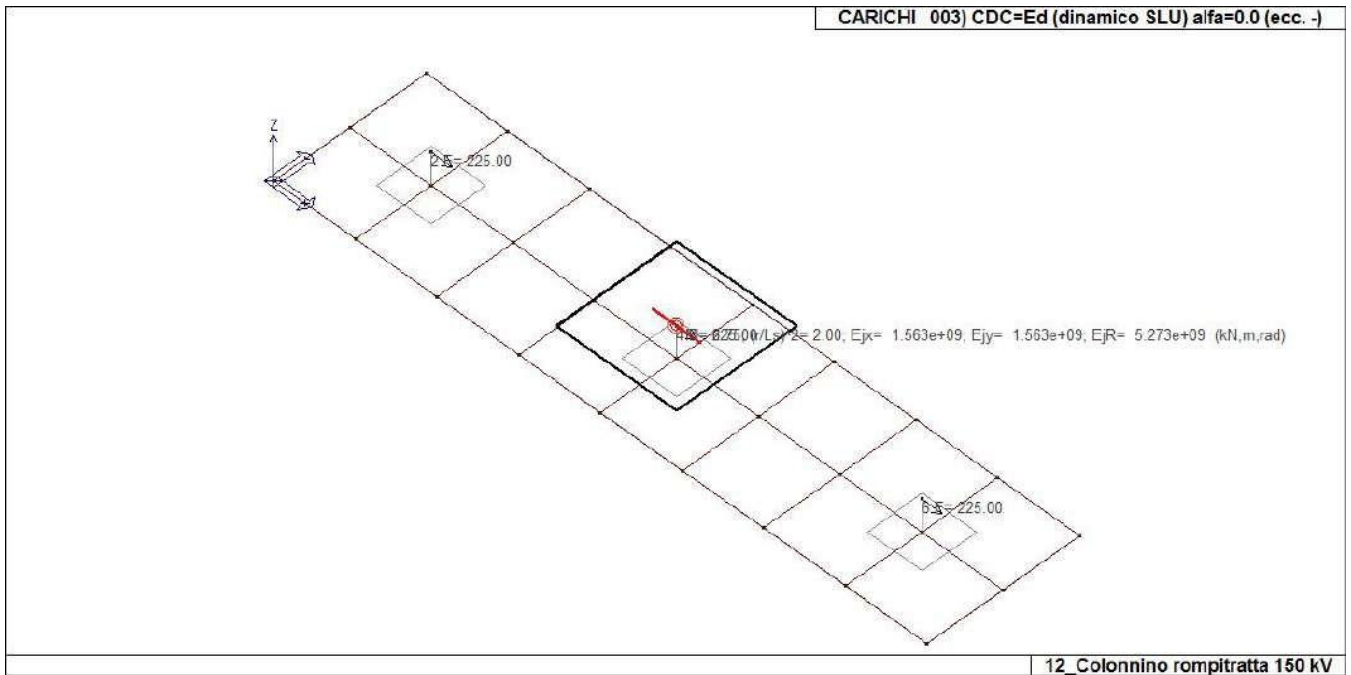
CDC	Tipo	Sigla Id	Note
7	Edk	CDC=Ed (dinamico SLD) alfa=0.0 (ecc. -)	come precedente CDC sismico
8	Edk	CDC=Ed (dinamico SLD) alfa=90.00 (ecc. +)	come precedente CDC sismico
9	Edk	CDC=Ed (dinamico SLD) alfa=90.00 (ecc. -)	come precedente CDC sismico



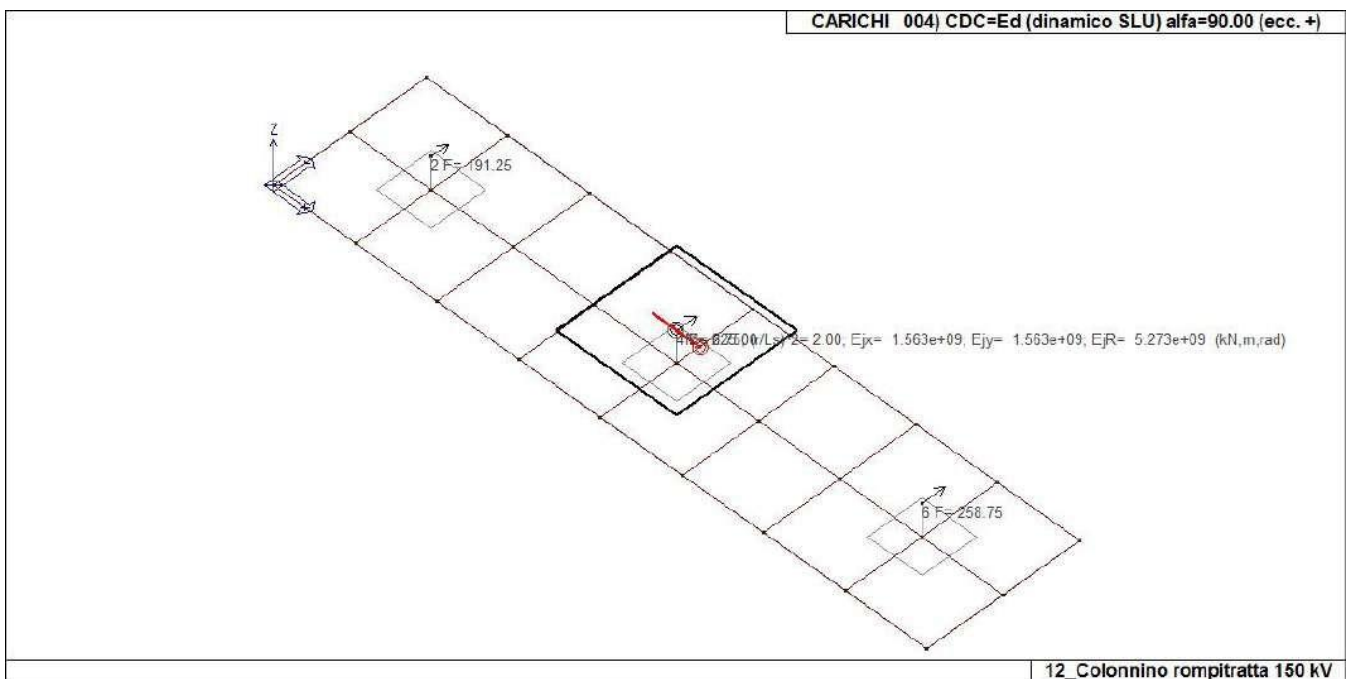
22_CDC_001_CDC=Ggk (peso proprio della struttura)



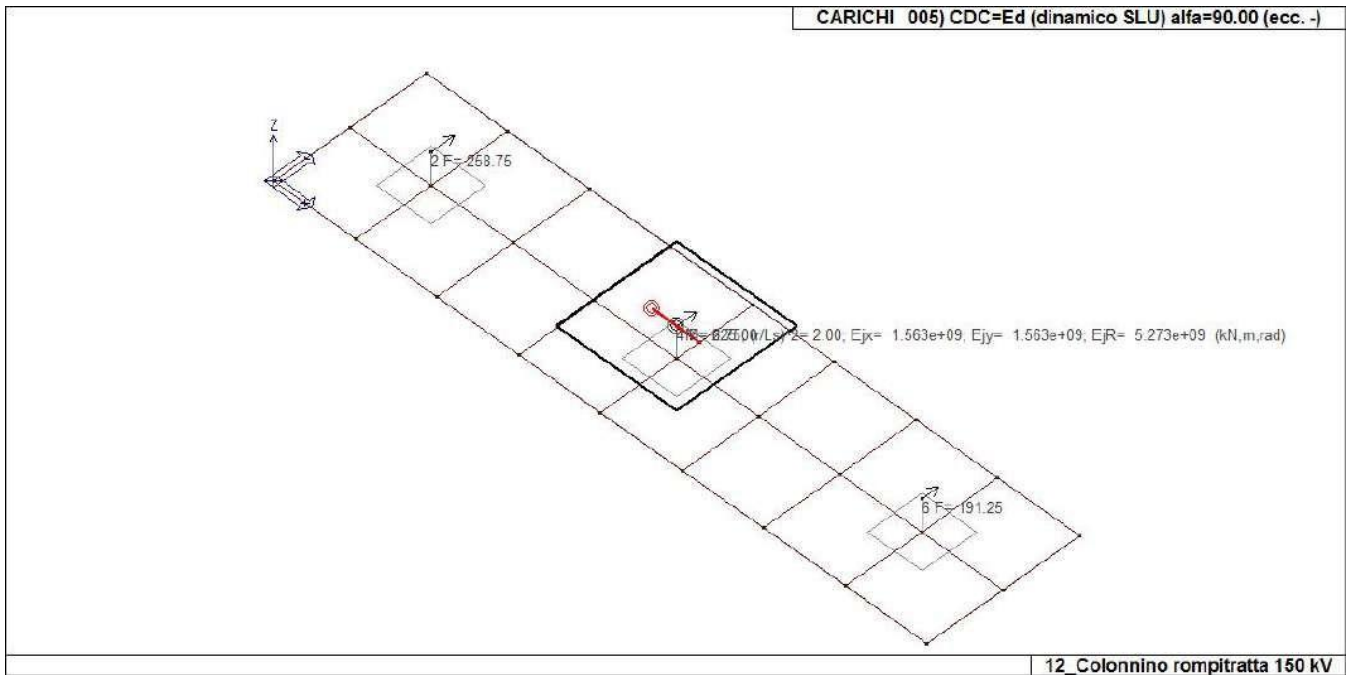
22_CDC_002_CDC=Ed (dinamico SLU) alfa=0.0 (ecc. +)



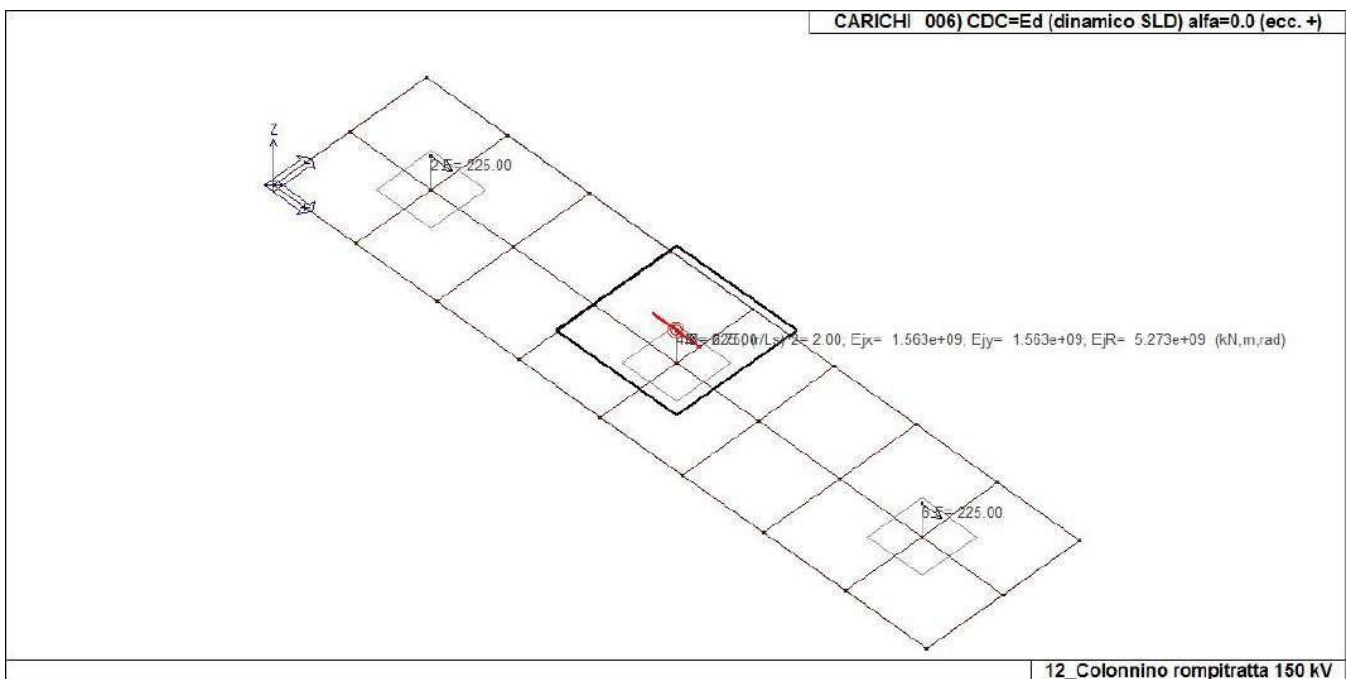
22_CDC_003_CDC=Ed (dinamico SLU) alfa=0.0 (ecc. -)



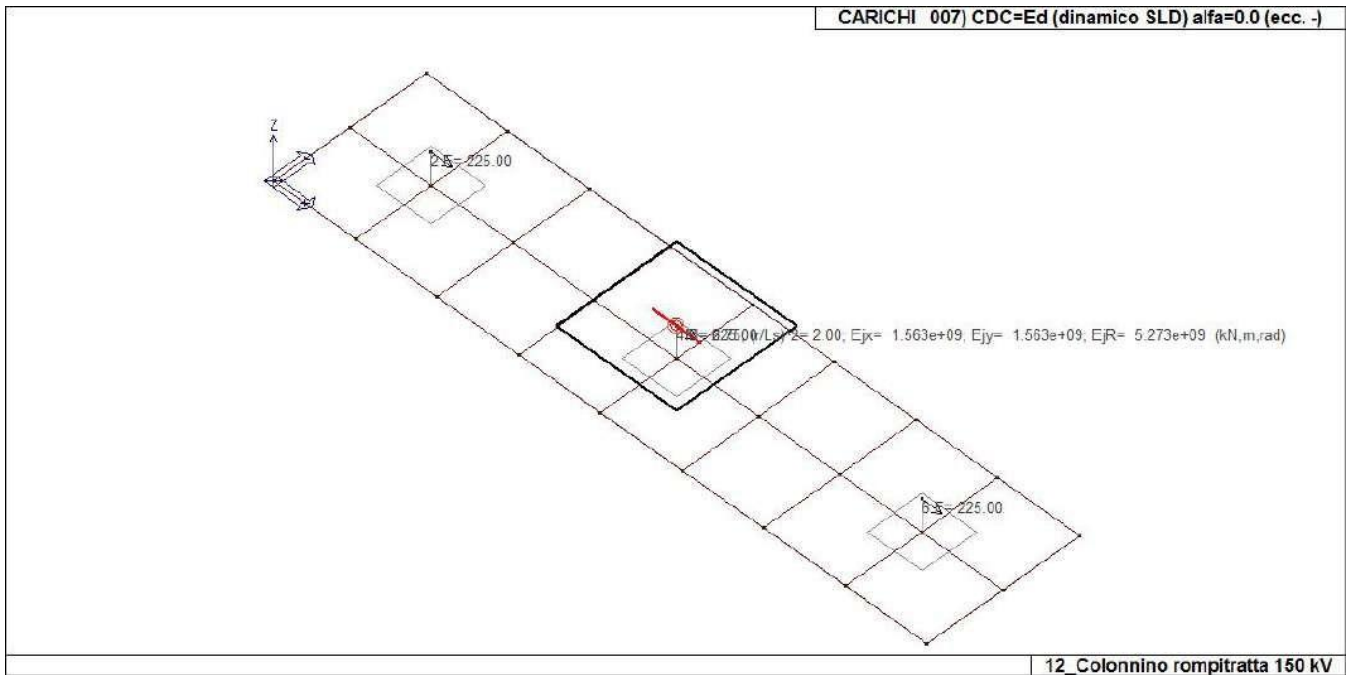
22_CDC_004_CDC=Ed (dinamico SLU) alfa=90.00 (ecc. +)



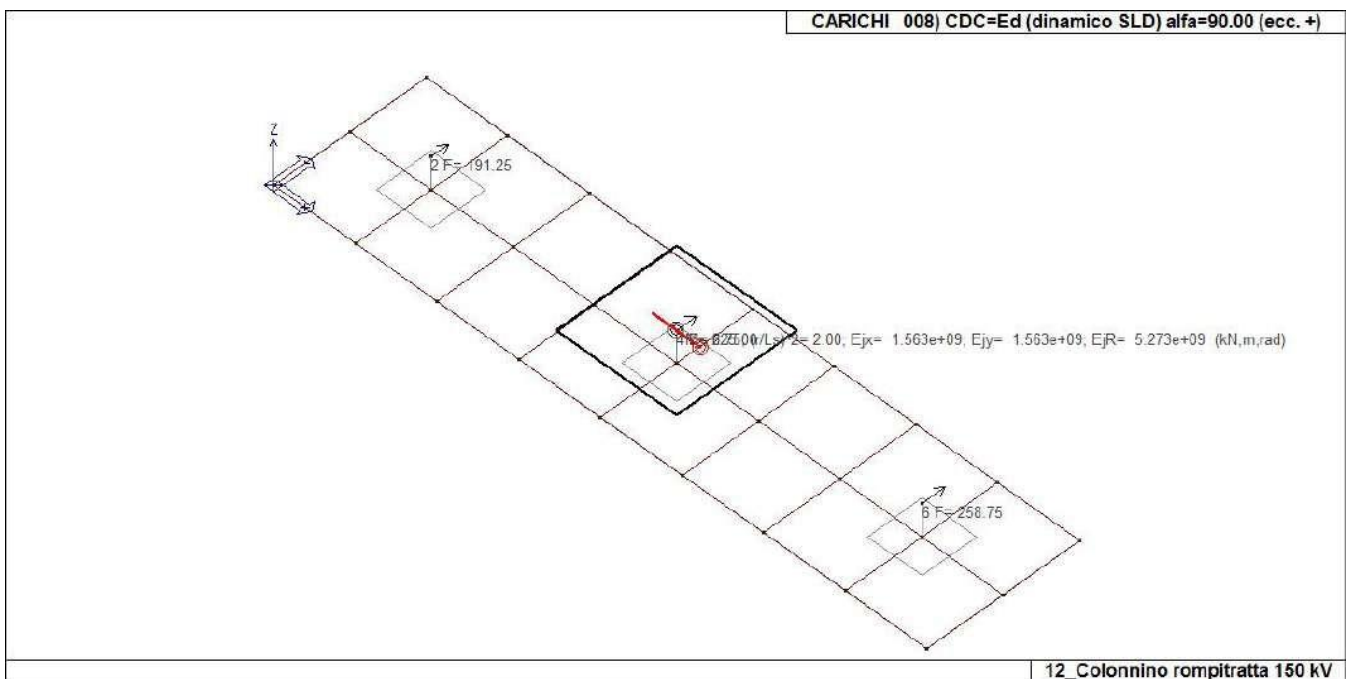
22_CDC_005_CDC=Ed (dinamico SLU) alfa=90.00 (ecc. -)



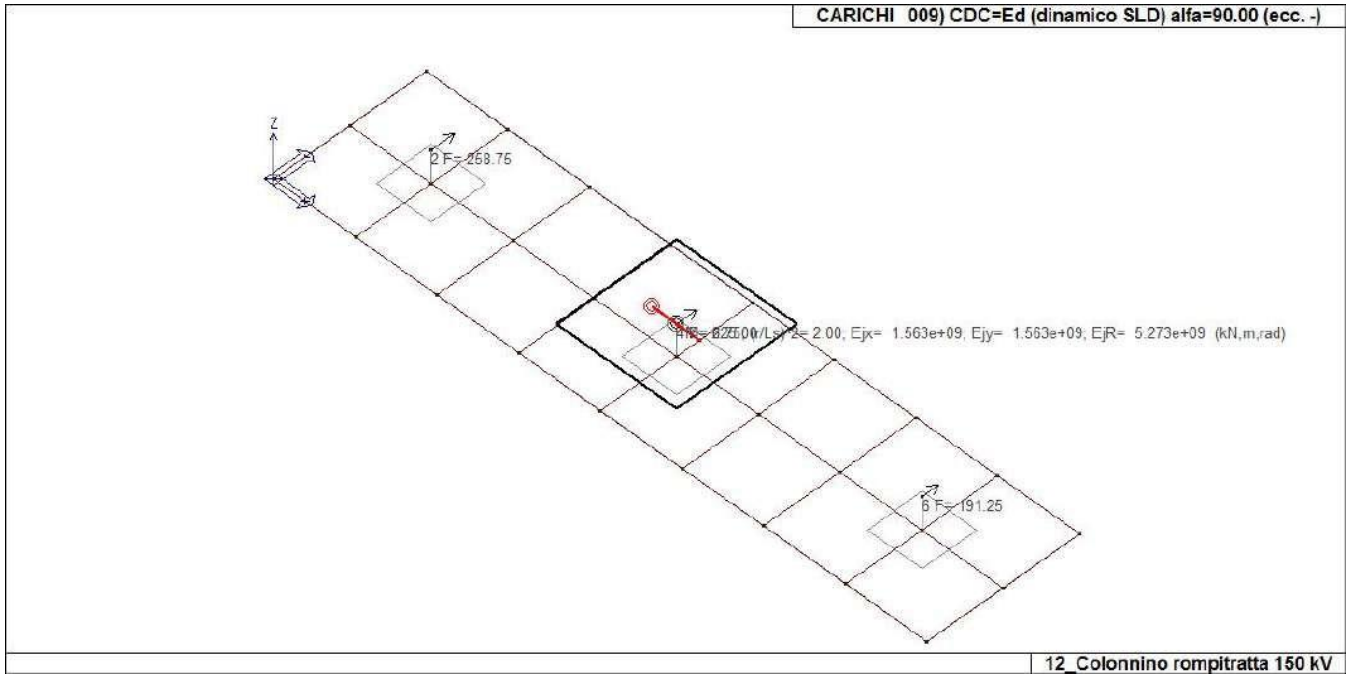
22_CDC_006_CDC=Ed (dinamico SLD) alfa=0.0 (ecc. +)



22_CDC_007_CDC=Ed (dinamico SLD) alfa=0.0 (ecc. -)



22_CDC_008_CDC=Ed (dinamico SLD) alfa=90.00 (ecc. +)



22_CDC_009_CDC=Ed (dinamico SLD) alfa=90.00 (ecc. -)

DEFINIZIONE DELLE COMBINAZIONI

LEGENDA TABELLA COMBINAZIONI DI CARICO

Il programma combina i diversi tipi di casi di carico (CDC) secondo le regole previste dalla normativa vigente. Le combinazioni previste sono destinate al controllo di sicurezza della struttura ed alla verifica degli spostamenti e delle sollecitazioni.

La prima tabella delle combinazioni riportata di seguito comprende le seguenti informazioni: Numero, Tipo, Sigla identificativa. Una seconda tabella riporta il peso nella combinazione assunto per ogni caso di carico.

Ai fini delle verifiche degli stati limite si definiscono le seguenti combinazioni delle azioni:

Combinazione fondamentale SLU

$$\gamma G1 \cdot G1 + \gamma G2 \cdot G2 + \gamma P \cdot P + \gamma Q1 \cdot Qk1 + \gamma Q2 \cdot \psi 02 \cdot Qk2 + \gamma Q3 \cdot \psi 03 \cdot Qk3 + \dots$$

Combinazione caratteristica (rara) SLE

$$G1 + G2 + P + Qk1 + \psi 02 \cdot Qk2 + \psi 03 \cdot Qk3 + \dots$$

Combinazione frequente SLE

$$G1 + G2 + P + \psi 11 \cdot Qk1 + \psi 22 \cdot Qk2 + \psi 23 \cdot Qk3 + \dots$$

Combinazione quasi permanente SLE

$$G1 + G2 + P + \psi 21 \cdot Qk1 + \psi 22 \cdot Qk2 + \psi 23 \cdot Qk3 + \dots$$

Combinazione sismica, impiegata per gli stati limite ultimi e di esercizio connessi all'azione sismica E

$$E + G1 + G2 + P + \psi 21 \cdot Qk1 + \psi 22 \cdot Qk2 + \dots$$

Combinazione eccezionale, impiegata per gli stati limite connessi alle azioni eccezionali

$$G1 + G2 + Ad + P + \psi 21 \cdot Qk1 + \psi 22 \cdot Qk2 + \dots$$

Dove:

NTC 2018 Tabella 2.5.1

Destinazione d'uso/azione	$\psi 0$	$\psi 1$	$\psi 2$
Categoria A residenziali	0,70	0,50	0,30
Categoria B uffici	0,70	0,50	0,30
Categoria C ambienti suscettibili di affollamento	0,70	0,70	0,60
Categoria D ambienti ad uso commerciale	0,70	0,70	0,60
Categoria E biblioteche, archivi, magazzini, ...	1,00	0,90	0,80
Categoria F Rimesse e parcheggi (autoveicoli $\leq 30kN$)	0,70	0,70	0,60
Categoria G Rimesse e parcheggi (autoveicoli $> 30kN$)	0,70	0,50	0,30
Categoria H Coperture	0,00	0,00	0,00
Vento	0,60	0,20	0,00
Neve a quota $\leq 1000 m$	0,50	0,20	0,00
Neve a quota $> 1000 m$	0,70	0,50	0,20
Variazioni Termiche	0,60	0,50	0,00

Nelle verifiche possono essere adottati in alternativa due diversi approcci progettuali:

- per l'approccio 1 si considerano due diverse combinazioni di gruppi di coefficienti di sicurezza parziali per le azioni, per i materiali e per la resistenza globale (combinazione 1 con coefficienti A1 e combinazione 2 con coefficienti A2),
- per l'approccio 2 si definisce un'unica combinazione per le azioni, per la resistenza dei materiali e per la resistenza globale (con coefficienti A1).

NTC 2018 Tabella 2.6.1

		Coefficiente γ_f	EQU	A1	A2
Carichi permanenti	Favorevoli	$\gamma G1$	0,9	1,0	1,0
	Sfavorevoli		1,1	1,3	1,0

<i>Carichi permanenti non strutturali (Non compiutamente definiti)</i>	<i>Favorevoli Sfavorevoli</i>	$\gamma G2$	0,8 1,5	0,8 1,5	0,8 1,3
<i>Carichi variabili</i>	<i>Favorevoli Sfavorevoli</i>	γQi	0,0 1,5	0,0 1,5	0,0 1,3

Cmb	Tipo	Sigla Id	effetto P-delta
1	SLU	Comb. SLU A1 1	
2	SLU	Comb. SLU A1 2	
3	SLU	Comb. SLU A1 (SLV sism.) 3	
4	SLU	Comb. SLU A1 (SLV sism.) 4	
5	SLU	Comb. SLU A1 (SLV sism.) 5	
6	SLU	Comb. SLU A1 (SLV sism.) 6	
7	SLU	Comb. SLU A1 (SLV sism.) 7	
8	SLU	Comb. SLU A1 (SLV sism.) 8	
9	SLU	Comb. SLU A1 (SLV sism.) 9	
10	SLU	Comb. SLU A1 (SLV sism.) 10	
11	SLU	Comb. SLU A1 (SLV sism.) 11	
12	SLU	Comb. SLU A1 (SLV sism.) 12	
13	SLU	Comb. SLU A1 (SLV sism.) 13	
14	SLU	Comb. SLU A1 (SLV sism.) 14	
15	SLU	Comb. SLU A1 (SLV sism.) 15	
16	SLU	Comb. SLU A1 (SLV sism.) 16	
17	SLU	Comb. SLU A1 (SLV sism.) 17	
18	SLU	Comb. SLU A1 (SLV sism.) 18	
19	SLU	Comb. SLU A1 (SLV sism.) 19	
20	SLU	Comb. SLU A1 (SLV sism.) 20	
21	SLU	Comb. SLU A1 (SLV sism.) 21	
22	SLU	Comb. SLU A1 (SLV sism.) 22	
23	SLU	Comb. SLU A1 (SLV sism.) 23	
24	SLU	Comb. SLU A1 (SLV sism.) 24	
25	SLU	Comb. SLU A1 (SLV sism.) 25	
26	SLU	Comb. SLU A1 (SLV sism.) 26	
27	SLU	Comb. SLU A1 (SLV sism.) 27	
28	SLU	Comb. SLU A1 (SLV sism.) 28	
29	SLU	Comb. SLU A1 (SLV sism.) 29	
30	SLU	Comb. SLU A1 (SLV sism.) 30	
31	SLU	Comb. SLU A1 (SLV sism.) 31	
32	SLU	Comb. SLU A1 (SLV sism.) 32	
33	SLU	Comb. SLU A1 (SLV sism.) 33	
34	SLU	Comb. SLU A1 (SLV sism.) 34	
35	SLD(sis)	Comb. SLE (SLD Danno sism.) 35	
36	SLD(sis)	Comb. SLE (SLD Danno sism.) 36	
37	SLD(sis)	Comb. SLE (SLD Danno sism.) 37	
38	SLD(sis)	Comb. SLE (SLD Danno sism.) 38	
39	SLD(sis)	Comb. SLE (SLD Danno sism.) 39	
40	SLD(sis)	Comb. SLE (SLD Danno sism.) 40	
41	SLD(sis)	Comb. SLE (SLD Danno sism.) 41	
42	SLD(sis)	Comb. SLE (SLD Danno sism.) 42	
43	SLD(sis)	Comb. SLE (SLD Danno sism.) 43	
44	SLD(sis)	Comb. SLE (SLD Danno sism.) 44	
45	SLD(sis)	Comb. SLE (SLD Danno sism.) 45	
46	SLD(sis)	Comb. SLE (SLD Danno sism.) 46	
47	SLD(sis)	Comb. SLE (SLD Danno sism.) 47	
48	SLD(sis)	Comb. SLE (SLD Danno sism.) 48	
49	SLD(sis)	Comb. SLE (SLD Danno sism.) 49	
50	SLD(sis)	Comb. SLE (SLD Danno sism.) 50	
51	SLD(sis)	Comb. SLE (SLD Danno sism.) 51	
52	SLD(sis)	Comb. SLE (SLD Danno sism.) 52	
53	SLD(sis)	Comb. SLE (SLD Danno sism.) 53	
54	SLD(sis)	Comb. SLE (SLD Danno sism.) 54	
55	SLD(sis)	Comb. SLE (SLD Danno sism.) 55	
56	SLD(sis)	Comb. SLE (SLD Danno sism.) 56	
57	SLD(sis)	Comb. SLE (SLD Danno sism.) 57	
58	SLD(sis)	Comb. SLE (SLD Danno sism.) 58	
59	SLD(sis)	Comb. SLE (SLD Danno sism.) 59	
60	SLD(sis)	Comb. SLE (SLD Danno sism.) 60	
61	SLD(sis)	Comb. SLE (SLD Danno sism.) 61	
62	SLD(sis)	Comb. SLE (SLD Danno sism.) 62	
63	SLD(sis)	Comb. SLE (SLD Danno sism.) 63	

Cmb	Tipo	Sigla Id	effetto P-delta
64	SLD(sis)	Comb. SLE (SLD Danno sism.) 64	
65	SLD(sis)	Comb. SLE (SLD Danno sism.) 65	
66	SLD(sis)	Comb. SLE (SLD Danno sism.) 66	
67	SLU(acc.)	Comb. SLU (Accid.) 67	

Cmb	CDC 1/15...	CDC 2/16...	CDC 3/17...	CDC 4/18...	CDC 5/19...	CDC 6/20...	CDC 7/21...	CDC 8/22...	CDC 9/23...	CDC 10/24...	CDC 11/25...	CDC 12/26...	CDC 13/27...	CDC 14/28...
1	1.30	0.0	0.0	0.0	0.0	0.0	0.0	0.0	0.0					
2	1.00	0.0	0.0	0.0	0.0	0.0	0.0	0.0	0.0					
3	1.00	-1.00	0.0	-0.30	0.0	0.0	0.0	0.0	0.0					
4	1.00	-1.00	0.0	0.30	0.0	0.0	0.0	0.0	0.0					
5	1.00	1.00	0.0	-0.30	0.0	0.0	0.0	0.0	0.0					
6	1.00	1.00	0.0	0.30	0.0	0.0	0.0	0.0	0.0					
7	1.00	-1.00	0.0	0.0	-0.30	0.0	0.0	0.0	0.0					
8	1.00	-1.00	0.0	0.0	0.30	0.0	0.0	0.0	0.0					
9	1.00	1.00	0.0	0.0	-0.30	0.0	0.0	0.0	0.0					
10	1.00	1.00	0.0	0.0	0.30	0.0	0.0	0.0	0.0					
11	1.00	0.0	-1.00	-0.30	0.0	0.0	0.0	0.0	0.0					
12	1.00	0.0	-1.00	0.30	0.0	0.0	0.0	0.0	0.0					
13	1.00	0.0	1.00	-0.30	0.0	0.0	0.0	0.0	0.0					
14	1.00	0.0	1.00	0.30	0.0	0.0	0.0	0.0	0.0					
15	1.00	0.0	-1.00	0.0	-0.30	0.0	0.0	0.0	0.0					
16	1.00	0.0	-1.00	0.0	0.30	0.0	0.0	0.0	0.0					
17	1.00	0.0	1.00	0.0	-0.30	0.0	0.0	0.0	0.0					
18	1.00	0.0	1.00	0.0	0.30	0.0	0.0	0.0	0.0					
19	1.00	-0.30	0.0	-1.00	0.0	0.0	0.0	0.0	0.0					
20	1.00	-0.30	0.0	1.00	0.0	0.0	0.0	0.0	0.0					
21	1.00	0.30	0.0	-1.00	0.0	0.0	0.0	0.0	0.0					
22	1.00	0.30	0.0	1.00	0.0	0.0	0.0	0.0	0.0					
23	1.00	0.0	-0.30	-1.00	0.0	0.0	0.0	0.0	0.0					
24	1.00	0.0	-0.30	1.00	0.0	0.0	0.0	0.0	0.0					
25	1.00	0.0	0.30	-1.00	0.0	0.0	0.0	0.0	0.0					
26	1.00	0.0	0.30	1.00	0.0	0.0	0.0	0.0	0.0					
27	1.00	-0.30	0.0	0.0	-1.00	0.0	0.0	0.0	0.0					
28	1.00	-0.30	0.0	0.0	1.00	0.0	0.0	0.0	0.0					
29	1.00	0.30	0.0	0.0	-1.00	0.0	0.0	0.0	0.0					
30	1.00	0.30	0.0	0.0	1.00	0.0	0.0	0.0	0.0					
31	1.00	0.0	-0.30	0.0	-1.00	0.0	0.0	0.0	0.0					
32	1.00	0.0	-0.30	0.0	1.00	0.0	0.0	0.0	0.0					
33	1.00	0.0	0.30	0.0	-1.00	0.0	0.0	0.0	0.0					
34	1.00	0.0	0.30	0.0	1.00	0.0	0.0	0.0	0.0					
35	1.00	0.0	0.0	0.0	0.0	-1.00	0.0	-0.30	0.0					
36	1.00	0.0	0.0	0.0	0.0	-1.00	0.0	0.30	0.0					
37	1.00	0.0	0.0	0.0	0.0	1.00	0.0	-0.30	0.0					
38	1.00	0.0	0.0	0.0	0.0	1.00	0.0	0.30	0.0					
39	1.00	0.0	0.0	0.0	0.0	-1.00	0.0	0.0	-0.30					
40	1.00	0.0	0.0	0.0	0.0	-1.00	0.0	0.0	0.30					
41	1.00	0.0	0.0	0.0	0.0	1.00	0.0	0.0	-0.30					
42	1.00	0.0	0.0	0.0	0.0	1.00	0.0	0.0	0.30					
43	1.00	0.0	0.0	0.0	0.0	0.0	-1.00	-0.30	0.0					
44	1.00	0.0	0.0	0.0	0.0	0.0	-1.00	0.30	0.0					
45	1.00	0.0	0.0	0.0	0.0	0.0	1.00	-0.30	0.0					
46	1.00	0.0	0.0	0.0	0.0	0.0	1.00	0.30	0.0					
47	1.00	0.0	0.0	0.0	0.0	0.0	-1.00	0.0	-0.30					
48	1.00	0.0	0.0	0.0	0.0	0.0	-1.00	0.0	0.30					
49	1.00	0.0	0.0	0.0	0.0	0.0	1.00	0.0	-0.30					
50	1.00	0.0	0.0	0.0	0.0	0.0	1.00	0.0	0.30					
51	1.00	0.0	0.0	0.0	0.0	-0.30	0.0	-1.00	0.0					
52	1.00	0.0	0.0	0.0	0.0	-0.30	0.0	1.00	0.0					
53	1.00	0.0	0.0	0.0	0.0	0.30	0.0	-1.00	0.0					
54	1.00	0.0	0.0	0.0	0.0	0.30	0.0	1.00	0.0					
55	1.00	0.0	0.0	0.0	0.0	0.0	-0.30	-1.00	0.0					
56	1.00	0.0	0.0	0.0	0.0	0.0	-0.30	1.00	0.0					
57	1.00	0.0	0.0	0.0	0.0	0.0	0.30	-1.00	0.0					
58	1.00	0.0	0.0	0.0	0.0	0.0	0.30	1.00	0.0					
59	1.00	0.0	0.0	0.0	0.0	-0.30	0.0	0.0	-1.00					
60	1.00	0.0	0.0	0.0	0.0	-0.30	0.0	0.0	1.00					
61	1.00	0.0	0.0	0.0	0.0	0.30	0.0	0.0	-1.00					
62	1.00	0.0	0.0	0.0	0.0	0.30	0.0	0.0	1.00					
63	1.00	0.0	0.0	0.0	0.0	0.0	-0.30	0.0	-1.00					
64	1.00	0.0	0.0	0.0	0.0	0.0	-0.30	0.0	1.00					

Cmb	CDC 1/15...	CDC 2/16...	CDC 3/17...	CDC 4/18...	CDC 5/19...	CDC 6/20...	CDC 7/21...	CDC 8/22...	CDC 9/23...	CDC 10/24...	CDC 11/25...	CDC 12/26...	CDC 13/27...	CDC 14/28...
65	1.00	0.0	0.0	0.0	0.0	0.0	0.30	0.0	-1.00					
66	1.00	0.0	0.0	0.0	0.0	0.0	0.30	0.0	1.00					
67	1.00	0.0	0.0	0.0	0.0	0.0	0.0	0.0	0.0					

AZIONE SISMICA

VALUTAZIONE DELL' AZIONE SISMICA

L'azione sismica sulle costruzioni è valutata a partire dalla "pericolosità sismica di base", in condizioni ideali di sito di riferimento rigido con superficie topografica orizzontale.

Allo stato attuale, la pericolosità sismica su reticolo di riferimento nell'intervallo di riferimento è fornita dai dati pubblicati sul sito <http://esse1.mi.ingv.it/>. Per punti non coincidenti con il reticolo di riferimento e periodi di ritorno non contemplati direttamente si opera come indicato nell' allegato alle NTC (rispettivamente media pesata e interpolazione).

L' azione sismica viene definita in relazione ad un periodo di riferimento V_r che si ricava, per ciascun tipo di costruzione, moltiplicandone la vita nominale per il coefficiente d'uso (vedi tabella Parametri della struttura). Fissato il periodo di riferimento V_r e la probabilità di superamento P_{ver} associata a ciascuno degli stati limite considerati, si ottiene il periodo di ritorno T_r e i relativi parametri di pericolosità sismica (vedi tabella successiva):

- ag: accelerazione orizzontale massima del terreno;
- Fo: valore massimo del fattore di amplificazione dello spettro in accelerazione orizzontale;
- T*c: periodo di inizio del tratto a velocità costante dello spettro in accelerazione orizzontale;

Parametri della struttura					
Classe d'uso	Vita V_n [anni]	Coeff. Uso	Periodo V_r [anni]	Tipo di suolo	Categoria topografica
IV	100.0	2.0	200.0	A	T1

Individuati su reticolo di riferimento i parametri di pericolosità sismica si valutano i parametri spettrali riportati in tabella:

S è il coefficiente che tiene conto della categoria di sottosuolo e delle condizioni topografiche mediante la relazione seguente $S = S_s \cdot S_t$ (3.2.3)

F_o è il fattore che quantifica l'amplificazione spettrale massima, su sito di riferimento rigido orizzontale

F_v è il fattore che quantifica l'amplificazione spettrale massima verticale, in termini di accelerazione orizzontale massima del terreno a_g su sito di riferimento rigido orizzontale

T_b è il periodo corrispondente all'inizio del tratto dello spettro ad accelerazione costante.

T_c è il periodo corrispondente all'inizio del tratto dello spettro a velocità costante.

T_d è il periodo corrispondente all'inizio del tratto dello spettro a spostamento costante.

Lo spettro di risposta elastico in accelerazione della componente orizzontale del moto sismico, S_e , è definito dalle seguenti espressioni:

$$\begin{aligned}
 0 \leq T < T_b & \quad S_e(T) = a_g \cdot S \cdot \eta \cdot F_o \cdot \left[\frac{T}{T_b} + \frac{1}{\eta \cdot F_o} \left(1 - \frac{T}{T_b} \right) \right] \\
 T_b \leq T < T_c & \quad S_e(T) = a_g \cdot S \cdot \eta \cdot F_o \\
 T_c \leq T < T_d & \quad S_e(T) = a_g \cdot S \cdot \eta \cdot F_o \cdot \left(\frac{T_c}{T} \right) \\
 T_d \leq T & \quad S_e(T) = a_g \cdot S \cdot \eta \cdot F_o \cdot \left(\frac{T_c \cdot T_d}{T^2} \right)
 \end{aligned}$$

Dove per sottosuolo di categoria **A** i coefficienti S_s e C_c valgono 1; mentre per le categorie di sottosuolo B, C, D, E i coefficienti S_s e C_c vengono calcolati mediante le espressioni riportate nella seguente Tabella

Categoria sottosuolo	S_s	C_c
A	1,00	1,00
B	$1,00 \leq 1,40 - 0,40 \cdot F_o \cdot \frac{a_g}{g} \leq 1,20$	$1,10 \cdot (T_c^*)^{-0,20}$
C	$1,00 \leq 1,70 - 0,60 \cdot F_o \cdot \frac{a_g}{g} \leq 1,50$	$1,05 \cdot (T_c^*)^{-0,33}$
D	$0,90 \leq 2,40 - 1,50 \cdot F_o \cdot \frac{a_g}{g} \leq 1,80$	$1,25 \cdot (T_c^*)^{-0,50}$
E	$1,00 \leq 2,00 - 1,10 \cdot F_o \cdot \frac{a_g}{g} \leq 1,60$	$1,15 \cdot (T_c^*)^{-0,40}$

Per tenere conto delle condizioni topografiche e in assenza di specifiche analisi di risposta sismica locale, si utilizzano i valori del coefficiente topografico S_T riportati nella seguente Tabella

Categoria topografica	Ubicazione dell'opera o dell'intervento	S_T
T1	-	1,0
T2	In corrispondenza della sommità del pendio	1,2
T3	In corrispondenza della cresta di un rilievo con pendenza media minore o uguale a 30°	1,2
T4	In corrispondenza della cresta di un rilievo con pendenza media maggiore di 30°	1,4

Lo spettro di risposta elastico in accelerazione della componente verticale del moto sismico, S_{vz} , è definito dalle espressioni:

$$0 \leq T < T_B \quad S_{vz}(T) = a_g \cdot S \cdot \eta \cdot F_v \cdot \left[\frac{T}{T_B} + \frac{1}{\eta \cdot F_o} \left(1 - \frac{T}{T_B} \right) \right]$$

$$T_B \leq T < T_C \quad S_{vz}(T) = a_g \cdot S \cdot \eta \cdot F_v$$

$$T_C \leq T < T_D \quad S_{vz}(T) = a_g \cdot S \cdot \eta \cdot F_v \cdot \left(\frac{T_C}{T} \right)$$

$$T_D \leq T \quad S_{vz}(T) = a_g \cdot S \cdot \eta \cdot F_v \cdot \left(\frac{T_C \cdot T_D}{T^2} \right)$$

I valori di S_s , T_B , T_C e T_D , sono riportati nella seguente Tabella

Categoria di sottosuolo	S_s	T_B	T_C	T_D
A, B, C, D, E	1,0	0,05 s	0,15 s	1,0 s

Id nodo	Longitudine	Latitudine	Distanza Km
Loc.	17.719	40.552	
34363	17.699	40.506	5.369
34364	17.764	40.504	6.532
34142	17.768	40.554	4.132
34141	17.702	40.556	1.499

SL	Pver	Tr	ag	Fo	T*c
		Anni	g		sec
SLO	81.0	120.0	0.033	2.418	0.342
SLD	63.0	201.0	0.038	2.519	0.380
SLV	10.0	1898.0	0.066	2.960	0.508
SLC	5.0	2475.0	0.070	3.021	0.521

SL	ag	S	Fo	Fv	Tb	Tc	Td
	g				sec	sec	sec
SLO	0.033	1.000	2.418	0.588	0.114	0.342	1.730
SLD	0.038	1.000	2.519	0.666	0.127	0.380	1.754
SLV	0.066	1.000	2.960	1.030	0.169	0.508	1.866
SLC	0.070	1.000	3.021	1.080	0.174	0.521	1.880

RISULTATI ANALISI SISMICHE

LEGENDA TABELLA ANALISI SISMICHE

Il programma consente l'analisi di diverse configurazioni sismiche.

Sono previsti, infatti, i seguenti casi di carico:

- 9. Esk** caso di carico sismico con analisi statica equivalente
- 10. Edk** caso di carico sismico con analisi dinamica

Ciascun caso di carico è caratterizzato da un angolo di ingresso e da una configurazione di masse determinante la forza sismica complessiva (si rimanda al capitolo relativo ai casi di carico per chiarimenti inerenti questo aspetto).

Nella colonna Note, in funzione della norma in uso sono riportati i parametri fondamentali che caratterizzano l'azione sismica: in particolare possono essere presenti i seguenti valori:

Angolo di ingresso	Angolo di ingresso dell'azione sismica orizzontale
Fattore di importanza	Fattore di importanza dell'edificio, in base alla categoria di appartenenza
Zona sismica	Zona sismica
Accelerazione ag	Accelerazione orizzontale massima sul suolo
Categoria suolo	Categoria di profilo stratigrafico del suolo di fondazione
Fattore q	Fattore di struttura/di comportamento. Dipendente dalla tipologia strutturale
Fattore di sito S	Fattore dipendente dalla stratigrafia e dal profilo topografico
Classe di duttilità CD	Classe di duttilità della struttura – "A" duttilità alta, "B" duttilità bassa
Fattore riduz. SLD	Fattore di riduzione dello spettro elastico per lo stato limite di danno
Periodo proprio T1	Periodo proprio di vibrazione della struttura
Coefficiente Lambda	Coefficiente dipendente dal periodo proprio T1 e dal numero di piani della struttura
Ordinata spettro Sd(T1)	Valore delle ordinate dello spettro di progetto per lo stato limite ultimo, componente orizzontale (verticale Svd)
Ordinata spettro Se(T1)	Valore delle ordinate dello spettro elastico ridotta del fattore SLD per lo stato limite di danno, componente orizzontale (verticale Sve)
Ordinata spettro S (Tb-Tc)	Valore dell' ordinata dello spettro in uso nel tratto costante
numero di modi considerati	Numero di modi di vibrare della struttura considerati nell'analisi dinamica

Per ciascun caso di carico sismico viene riportato l'insieme di dati sotto riportati (le masse sono espresse in unità di forza):

- a) **analisi sismica statica equivalente:**
 - quota, posizione del centro di applicazione e azione orizzontale risultante, posizione del baricentro delle rigidezze, rapporto r/L_s (per strutture a nucleo), indici di regolarità e/r secondo EC8 4.2.3.2
 - azione sismica complessiva
- b) **analisi sismica dinamica con spettro di risposta:**

- quota, posizione del centro di massa e massa risultante, posizione del baricentro delle rigidità, rapporto r/L_s (per strutture a nucleo) , indici di regolarità e/r secondo EC8 4.2.3.2
- frequenza, periodo, accelerazione spettrale, massa eccitata nelle tre direzioni globali per tutti i modi
- massa complessiva ed aliquota di massa complessiva eccitata.

Per ciascuna combinazione sismica definita SLD o SLO viene riportato il livello di deformazione ϵ_T (dr) degli elementi strutturali verticali. Per semplicità di consultazione il livello è espresso anche in unità $1000 \cdot \epsilon_T/h$ da confrontare direttamente con i valori forniti nella norma (es. 5 per edifici con tamponamenti collegati rigidamente alla struttura, 10.0 per edifici con tamponamenti collegati elasticamente, 3 per edifici in muratura ordinaria, 4 per edifici in muratura armata).

Qualora si applichi il D.M. 96 (vedi NOTA sul capitolo "normativa di riferimento") l'analisi sismica dinamica può essere comprensiva di sollecitazione verticale contemporanea a quella orizzontale, nel qual caso è effettuata una sovrapposizione degli effetti in ragione della radice dei quadrati degli effetti stessi. Per ciascuna combinazione sismica - analisi effettuate con il D.M. 96 (vedi NOTA sul capitolo "normativa di riferimento") - viene riportato il livello di deformazione ϵ_T , ϵ_P e ϵ_D degli elementi strutturali verticali. Per semplicità di consultazione il livello è espresso in unità $1000 \cdot \epsilon_T/h$ da confrontare direttamente con il valore 2 o 4 per la verifica.

Per gli edifici sismicamente isolati si riportano di seguito le verifiche condotte sui dispositivi di isolamento. Le verifiche sono effettuate secondo la circolare n.7/2019 del C.S.LL.PP nelle combinazioni in SLC come previsto dal DM 17-01-2018. Per ogni combinazione è riportato il codice di verifica ed i valori utilizzati per la verifica: spostamento dE , area ridotta e dimensione A_2 , azione verticale, deformazioni di taglio dell'elastomero e tensioni nell'acciaio.

Qualora si applichi l'Ordinanza 3274 e s.m.i. le verifiche sono eseguite in accordo con l'allegato 10.A. In particolare la tabella, per ogni combinazione di calcolo, riporta:

Nodo	Nodo di appoggio dell' isolatore
Cmb	Combinazione oggetto della verifica
Verif.	Codice di verifica ok – verifica positiva , NV – verifica negativa, ND – verifica non completata
dE	Spostamento relativo tra le due facce (amplificato del 20% per Ordinanza 3274 e smi) combinato con la regola del 30%
Ang fi	Angolo utilizzato per il calcolo dell' area ridotta A_r (per dispositivi circolari)
V	Azione verticale agente
Ar	Area ridotta efficace
Dim A2	Dimensione utile per il calcolo della deformazione per rotazione
Sig s	Tensione nell' inserto in acciaio
Gam c(a,s,t)	Deformazioni di taglio dell' elastomero
Vcr	Carico critico per instabilità

Affinché la verifica sia positiva deve essere:

- 1) $V > 0$
- 2) $Sig s < f_{yk}$
- 3) $Gam t < 5$
- 4) $Gam s < Gam * (caratteristica dell' elastomero)$
- 5) $Gam s < 2$
- 6) $V < 0.5 V_{cr}$

Calcolo dei fattori di comportamento secondo il D.M. 17/01/2018

La costruzione, nuova, è caratterizzata da regolarità sia in pianta sia in altezza ed è progettata in classe di duttilità media (CD"B").

Parametri fattore in direzione x e y

Sistema costruttivo: acciaio o composto acciaio-calcestruzzo
 Tipologia strutturale: strutture a mensola o a pendolo inverso
 Valore base fattore $q_0 = 2.000$
 Fattore di regolarità $K_R = 1.0$
 Fattore dissipativo $q_D = q_0 \cdot K_R = 2.000$

Fattori di comportamento utilizzati

Dissipativi
 q SLU x 2.000
 q SLU y 2.000
 q SLU z 1.500

CDC	Tipo	Sigla Id	Note
2	Edk	CDC=Ed (dinamico SLU) alfa=0.0 (ecc. +)	
			categoria suolo: A
			fattore di sito S = 1.000
			ordinata spettro (tratto Tb-Tc) = 0.098 g
			angolo di ingresso:0.0
			eccentricità aggiuntiva: positiva
			periodo proprio T1: 0.041 sec.
			fattore q: 2.000
			fattore per spost. mu d: 6.000
			classe di duttilità CD: B
			numero di modi considerati: 9
			combinaz. modale: CQC

Quota	M Sismica x g	Pos. GX	Pos. GY	E agg. X-X	E agg. Y-Y	Pos. KX	Pos. KY	(r/Ls)^2	rapp. ex/rx	rapp. ey/ry
cm	daN	cm	cm	cm	cm	cm	cm			
30.00	675.00	300.00	70.00	0.0	0.0	300.00	70.00	2.000	0.0	0.0
Risulta	675.00									

Modo	Frequenza	Periodo	Acc. Spettrale	M efficace X x g	%	M efficace Y x g	%	M efficace Z x g	%	Energia	Energia x v
	Hz	sec	g	daN		daN		daN			
1	23.012	0.043	0.075	0.0	0.0	675.00	100.0	0.0	0.0	0.0	0.0
2	24.543	0.041	0.074	659.59	97.7	0.0	0.0	0.0	0.0	0.0	0.0
3	24.700	0.040	0.074	8.08e-06	1.20e-06	0.0	0.0	0.0	0.0	0.0	0.0
4	35.706	0.028	0.072	15.41	2.3	0.0	0.0	0.0	0.0	0.0	0.0
5	36.806	0.027	0.072	0.0	0.0	0.0	0.0	674.94	100.0	0.0	0.0
6	137.403	0.007	0.068	0.0	0.0	0.0	0.0	0.06	9.18e-03	0.0	0.0
7	384.138	0.003	0.067	5.86e-04	8.68e-05	0.0	0.0	0.0	0.0	0.0	0.0
8	404.022	0.002	0.067	0.0	0.0	2.35e-04	3.48e-05	0.0	0.0	0.0	0.0
9	474.151	0.002	0.067	0.0	0.0	0.0	0.0	2.88e-06	0.0	0.0	0.0
Risulta				675.00		675.00		675.00			
In percentuale				100.00		100.00		100.00			

CDC	Tipo	Sigla Id	Note
3	Edk	CDC=Ed (dinamico SLU) alfa=0.0 (ecc. -)	
			categoria suolo: A
			fattore di sito S = 1.000
			ordinata spettro (tratto Tb-Tc) = 0.098 g
			angolo di ingresso:0.0
			eccentricità aggiuntiva: negativa
			periodo proprio T1: 0.041 sec.
			fattore q: 2.000
			fattore per spost. mu d: 6.000
			classe di duttilità CD: B
			numero di modi considerati: 9
			combinaz. modale: CQC

Quota	M Sismica x g	Pos. GX	Pos. GY	E agg. X-X	E agg. Y-Y	Pos. KX	Pos. KY	(r/Ls)^2	rapp. ex/rx	rapp. ey/ry
-------	---------------	---------	---------	------------	------------	---------	---------	----------	-------------	-------------

Quota	M Sismica x g	Pos. GX	Pos. GY	E agg. X-X	E agg. Y-Y	Pos. KX	Pos. KY	(r/Ls)^2	rapp. ex/rx	rapp. ey/ry
cm	daN	cm	cm	cm	cm	cm	cm			
30.00	675.00	300.00	70.00	0.0	0.0	300.00	70.00	2.000	0.0	0.0
Risulta	675.00									

Modo	Frequenza	Periodo	Acc. Spettrale	M efficace X x g	%	M efficace Y x g	%	M efficace Z x g	%	Energia	Energia x v
	Hz	sec	g	daN		daN		daN			
1	23.012	0.043	0.075	0.0	0.0	675.00	100.0	0.0	0.0	0.0	0.0
2	24.543	0.041	0.074	659.59	97.7	0.0	0.0	0.0	0.0	0.0	0.0
3	24.700	0.040	0.074	8.08e-06	1.20e-06	0.0	0.0	0.0	0.0	0.0	0.0
4	35.706	0.028	0.072	15.41	2.3	0.0	0.0	0.0	0.0	0.0	0.0
5	36.806	0.027	0.072	0.0	0.0	0.0	0.0	674.94	100.0	0.0	0.0
6	137.403	0.007	0.068	0.0	0.0	0.0	0.0	0.06	9.18e-03	0.0	0.0
7	384.138	0.003	0.067	5.86e-04	8.68e-05	0.0	0.0	0.0	0.0	0.0	0.0
8	404.022	0.002	0.067	0.0	0.0	2.35e-04	3.48e-05	0.0	0.0	0.0	0.0
9	474.151	0.002	0.067	0.0	0.0	0.0	0.0	2.88e-06	0.0	0.0	0.0
Risulta				675.00		675.00		675.00			
In percentuale				100.00		100.00		100.00			

CDC	Tipo	Sigla Id	Note
4	Edk	CDC=Ed (dinamico SLU) alfa=90.00 (ecc. +)	
			categoria suolo: A
			fattore di sito S = 1.000
			ordinata spettro (tratto Tb-Tc) = 0.098 g
			angolo di ingresso:90.00
			eccentricità aggiuntiva: positiva
			periodo proprio T1: 0.045 sec.
			fattore q: 2.000
			fattore per spost. mu d: 6.000
			classe di duttilità CD: B
			numero di modi considerati: 9
			combinaz. modale: CQC

Quota	M Sismica x g	Pos. GX	Pos. GY	E agg. X-X	E agg. Y-Y	Pos. KX	Pos. KY	(r/Ls)^2	rapp. ex/rx	rapp. ey/ry
cm	daN	cm	cm	cm	cm	cm	cm			
30.00	675.00	300.00	70.00	22.50	0.0	300.00	70.00	2.000	0.0	0.0
Risulta	675.00									

Modo	Frequenza	Periodo	Acc. Spettrale	M efficace X x g	%	M efficace Y x g	%	M efficace Z x g	%	Energia	Energia x v
	Hz	sec	g	daN		daN		daN			
1	22.290	0.045	0.075	0.0	0.0	539.78	80.0	0.0	0.0	0.0	0.0
2	24.543	0.041	0.074	659.59	97.7	0.0	0.0	0.0	0.0	0.0	0.0
3	25.694	0.039	0.074	0.0	0.0	135.22	20.0	0.0	0.0	0.0	0.0
4	35.706	0.028	0.072	15.41	2.3	0.0	0.0	0.0	0.0	0.0	0.0
5	36.806	0.027	0.072	0.0	0.0	0.0	0.0	674.94	100.0	0.0	0.0
6	137.403	0.007	0.068	0.0	0.0	0.0	0.0	0.06	9.18e-03	0.0	0.0
7	384.138	0.003	0.067	5.86e-04	8.68e-05	0.0	0.0	0.0	0.0	0.0	0.0
8	405.573	0.002	0.067	0.0	0.0	2.06e-04	3.05e-05	0.0	0.0	0.0	0.0
9	474.151	0.002	0.067	0.0	0.0	0.0	0.0	2.88e-06	0.0	0.0	0.0
Risulta				675.00		675.00		675.00			
In percentuale				100.00		100.00		100.00			

CDC	Tipo	Sigla Id	Note
5	Edk	CDC=Ed (dinamico SLU) alfa=90.00 (ecc. -)	
			categoria suolo: A
			fattore di sito S = 1.000
			ordinata spettro (tratto Tb-Tc) = 0.098 g
			angolo di ingresso:90.00
			eccentricità aggiuntiva: negativa

CDC	Tipo	Sigla Id	Note
			periodo proprio T1: 0.045 sec.
			fattore q: 2.000
			fattore per spost. mu d: 6.000
			classe di duttilità CD: B
			numero di modi considerati: 9
			combinaz. modale: CQC

Quota	M Sismica x g	Pos. GX	Pos. GY	E agg. X-X	E agg. Y-Y	Pos. KX	Pos. KY	(r/Ls)^2	rapp. ex/rx	rapp. ey/ry
cm	daN	cm	cm	cm	cm	cm	cm			
30.00	675.00	300.00	70.00	-22.50	0.0	300.00	70.00	2.000	0.0	0.0
Risulta	675.00									

Modo	Frequenza	Periodo	Acc. Spettrale	M efficace X x g	%	M efficace Y x g	%	M efficace Z x g	%	Energia	Energia x v
	Hz	sec	g	daN		daN		daN			
1	22.290	0.045	0.075	0.0	0.0	539.78	80.0	0.0	0.0	0.0	0.0
2	24.543	0.041	0.074	659.59	97.7	0.0	0.0	0.0	0.0	0.0	0.0
3	25.694	0.039	0.074	0.0	0.0	135.22	20.0	0.0	0.0	0.0	0.0
4	35.706	0.028	0.072	15.41	2.3	0.0	0.0	0.0	0.0	0.0	0.0
5	36.806	0.027	0.072	0.0	0.0	0.0	0.0	674.94	100.0	0.0	0.0
6	137.403	0.007	0.068	0.0	0.0	0.0	0.0	0.06	9.18e-03	0.0	0.0
7	384.138	0.003	0.067	5.86e-04	8.68e-05	0.0	0.0	0.0	0.0	0.0	0.0
8	405.573	0.002	0.067	0.0	0.0	2.06e-04	3.05e-05	0.0	0.0	0.0	0.0
9	474.151	0.002	0.067	0.0	0.0	0.0	0.0	2.88e-06	0.0	0.0	0.0
Risulta				675.00		675.00		675.00			
In percentuale				100.00		100.00		100.00			

CDC	Tipo	Sigla Id	Note
6	Edk	CDC=Ed (dinamico SLD) alfa=0.0 (ecc. +)	
			categoria suolo: A
			fattore di sito S = 1.000
			ordinata spettro (tratto Tb-Tc) = 0.097 g
			angolo di ingresso:0.0
			eccentricità aggiuntiva: positiva
			periodo proprio T1: 0.041 sec.
			numero di modi considerati: 9
			combinaz. modale: CQC

Quota	M Sismica x g	Pos. GX	Pos. GY	E agg. X-X	E agg. Y-Y	Pos. KX	Pos. KY	(r/Ls)^2	rapp. ex/rx	rapp. ey/ry
cm	daN	cm	cm	cm	cm	cm	cm			
30.00	675.00	300.00	70.00	0.0	0.0	300.00	70.00	2.000	0.0	0.0
Risulta	675.00									

Modo	Frequenza	Periodo	Acc. Spettrale	M efficace X x g	%	M efficace Y x g	%	M efficace Z x g	%	Energia	Energia x v
	Hz	sec	g	daN		daN		daN			
1	23.012	0.043	0.058	0.0	0.0	675.00	100.0	0.0	0.0	0.0	0.0
2	24.543	0.041	0.057	659.59	97.7	0.0	0.0	0.0	0.0	0.0	0.0
3	24.700	0.040	0.057	8.08e-06	1.20e-06	0.0	0.0	0.0	0.0	0.0	0.0
4	35.706	0.028	0.051	15.41	2.3	0.0	0.0	0.0	0.0	0.0	0.0
5	36.806	0.027	0.051	0.0	0.0	0.0	0.0	674.94	100.0	0.0	0.0
6	137.403	0.007	0.042	0.0	0.0	0.0	0.0	0.06	9.18e-03	0.0	0.0
7	384.138	0.003	0.040	5.86e-04	8.68e-05	0.0	0.0	0.0	0.0	0.0	0.0
8	404.022	0.002	0.040	0.0	0.0	2.35e-04	3.48e-05	0.0	0.0	0.0	0.0
9	474.151	0.002	0.039	0.0	0.0	0.0	0.0	2.88e-06	0.0	0.0	0.0
Risulta				675.00		675.00		675.00			
In percentuale				100.00		100.00		100.00			

CDC	Tipo	Sigla Id	Note
7	Edk	CDC=Ed (dinamico SLD) alfa=0.0 (ecc. -)	
			categoria suolo: A
			fattore di sito S = 1.000
			ordinata spettro (tratto Tb-Tc) = 0.097 g
			angolo di ingresso:0.0
			eccentricità aggiuntiva: negativa
			periodo proprio T1: 0.041 sec.
			numero di modi considerati: 9
			combinaz. modale: CQC

Quota	M Sismica x g	Pos. GX	Pos. GY	E agg. X-X	E agg. Y-Y	Pos. KX	Pos. KY	(r/Ls)^2	rapp. ex/rx	rapp. ey/ry
cm	daN	cm	cm	cm	cm	cm	cm			
30.00	675.00	300.00	70.00	0.0	0.0	300.00	70.00	2.000	0.0	0.0
Risulta	675.00									

Modo	Frequenza	Periodo	Acc. Spettrale	M efficace X x g	%	M efficace Y x g	%	M efficace Z x g	%	Energia	Energia x v
	Hz	sec	g	daN		daN		daN			
1	23.012	0.043	0.058	0.0	0.0	675.00	100.0	0.0	0.0	0.0	0.0
2	24.543	0.041	0.057	659.59	97.7	0.0	0.0	0.0	0.0	0.0	0.0
3	24.700	0.040	0.057	8.08e-06	1.20e-06	0.0	0.0	0.0	0.0	0.0	0.0
4	35.706	0.028	0.051	15.41	2.3	0.0	0.0	0.0	0.0	0.0	0.0
5	36.806	0.027	0.051	0.0	0.0	0.0	0.0	674.94	100.0	0.0	0.0
6	137.403	0.007	0.042	0.0	0.0	0.0	0.0	0.06	9.18e-03	0.0	0.0
7	384.138	0.003	0.040	5.86e-04	8.68e-05	0.0	0.0	0.0	0.0	0.0	0.0
8	404.022	0.002	0.040	0.0	0.0	2.35e-04	3.48e-05	0.0	0.0	0.0	0.0
9	474.151	0.002	0.039	0.0	0.0	0.0	0.0	2.88e-06	0.0	0.0	0.0
Risulta				675.00		675.00		675.00			
In percentuale				100.00		100.00		100.00			

CDC	Tipo	Sigla Id	Note
8	Edk	CDC=Ed (dinamico SLD) alfa=90.00 (ecc. +)	
			categoria suolo: A
			fattore di sito S = 1.000
			ordinata spettro (tratto Tb-Tc) = 0.097 g
			angolo di ingresso:90.00
			eccentricità aggiuntiva: positiva
			periodo proprio T1: 0.045 sec.
			numero di modi considerati: 9
			combinaz. modale: CQC

Quota	M Sismica x g	Pos. GX	Pos. GY	E agg. X-X	E agg. Y-Y	Pos. KX	Pos. KY	(r/Ls)^2	rapp. ex/rx	rapp. ey/ry
cm	daN	cm	cm	cm	cm	cm	cm			
30.00	675.00	300.00	70.00	22.50	0.0	300.00	70.00	2.000	0.0	0.0
Risulta	675.00									

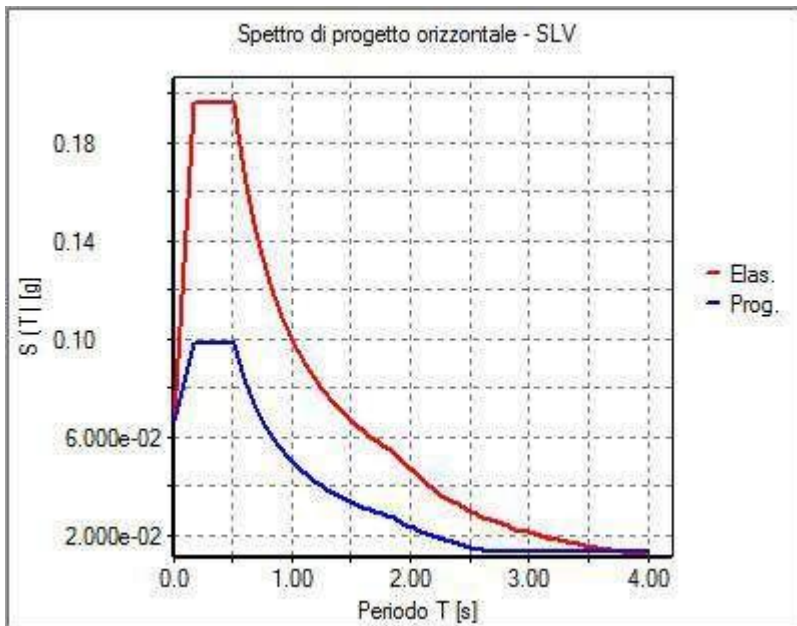
Modo	Frequenza	Periodo	Acc. Spettrale	M efficace X x g	%	M efficace Y x g	%	M efficace Z x g	%	Energia	Energia x v
	Hz	sec	g	daN		daN		daN			
1	22.290	0.045	0.059	0.0	0.0	539.78	80.0	0.0	0.0	0.0	0.0
2	24.543	0.041	0.057	659.59	97.7	0.0	0.0	0.0	0.0	0.0	0.0
3	25.694	0.039	0.056	0.0	0.0	135.22	20.0	0.0	0.0	0.0	0.0
4	35.706	0.028	0.051	15.41	2.3	0.0	0.0	0.0	0.0	0.0	0.0
5	36.806	0.027	0.051	0.0	0.0	0.0	0.0	674.94	100.0	0.0	0.0
6	137.403	0.007	0.042	0.0	0.0	0.0	0.0	0.06	9.18e-03	0.0	0.0
7	384.138	0.003	0.040	5.86e-04	8.68e-05	0.0	0.0	0.0	0.0	0.0	0.0
8	405.573	0.002	0.040	0.0	0.0	2.06e-04	3.05e-05	0.0	0.0	0.0	0.0
9	474.151	0.002	0.039	0.0	0.0	0.0	0.0	2.88e-06	0.0	0.0	0.0
Risulta				675.00		675.00		675.00			

Modo	Frequenza	Periodo	Acc. Spettrale	M efficace X x g	%	M efficace Y x g	%	M efficace Z x g	%	Energia	Energia x v
In percentuale				100.00		100.00		100.00			
CDC	Tipo	Sigla Id			Note						
9	Edk	CDC=Ed (dinamico SLD) alfa=90.00 (ecc. -)									
					categoria suolo: A						
					fattore di sito S = 1.000						
					ordinata spettro (tratto Tb-Tc) = 0.097 g						
					angolo di ingresso:90.00						
					eccentricità aggiuntiva: negativa						
					periodo proprio T1: 0.045 sec.						
					numero di modi considerati: 9						
					combinaz. modale: CQC						

Quota	M Sismica x g	Pos. GX	Pos. GY	E agg. X-X	E agg. Y-Y	Pos. KX	Pos. KY	(r/Ls)^2	rapp. ex/rx	rapp. ey/ry
cm	daN	cm	cm	cm	cm	cm	cm			
30.00	675.00	300.00	70.00	-22.50	0.0	300.00	70.00	2.000	0.0	0.0
Risulta	675.00									

Modo	Frequenza	Periodo	Acc. Spettrale	M efficace X x g	%	M efficace Y x g	%	M efficace Z x g	%	Energia	Energia x v
	Hz	sec	g	daN		daN		daN			
1	22.290	0.045	0.059	0.0	0.0	539.78	80.0	0.0	0.0	0.0	0.0
2	24.543	0.041	0.057	659.59	97.7	0.0	0.0	0.0	0.0	0.0	0.0
3	25.694	0.039	0.056	0.0	0.0	135.22	20.0	0.0	0.0	0.0	0.0
4	35.706	0.028	0.051	15.41	2.3	0.0	0.0	0.0	0.0	0.0	0.0
5	36.806	0.027	0.051	0.0	0.0	0.0	0.0	674.94	100.0	0.0	0.0
6	137.403	0.007	0.042	0.0	0.0	0.0	0.0	0.06	9.18e-03	0.0	0.0
7	384.138	0.003	0.040	5.86e-04	8.68e-05	0.0	0.0	0.0	0.0	0.0	0.0
8	405.573	0.002	0.040	0.0	0.0	2.06e-04	3.05e-05	0.0	0.0	0.0	0.0
9	474.151	0.002	0.039	0.0	0.0	0.0	0.0	2.88e-06	0.0	0.0	0.0
Risulta				675.00		675.00		675.00			
In percentuale				100.00		100.00		100.00			

Cmb	Pilas. 1000 etaT/h	etaT	inter. h	Pilas. 1000 etaT/h	etaT	inter. h	Pilas. 1000 etaT/h	etaT	inter. h
		cm	cm		cm	cm		cm	cm
35	1	3.64e-031.09e-04	30.0	2	3.98e-031.19e-04	30.0	3	7.22e-032.17e-04	30.0
36	1	3.63e-031.09e-04	30.0	2	3.97e-031.19e-04	30.0	3	7.21e-032.16e-04	30.0
37	1	6.94e-032.08e-04	30.0	2	3.98e-031.19e-04	30.0	3	4.15e-031.25e-04	30.0
...									
66	1	0.013.64e-04	30.0	2	0.013.51e-04	30.0	3	9.64e-032.89e-04	30.0
Cmb	1000 etaT/h								
	0.01								



31_RIS_SPETTRI_PROGETTO_SLV_O

RISULTATI NODALI

LEGENDA RISULTATI NODALI

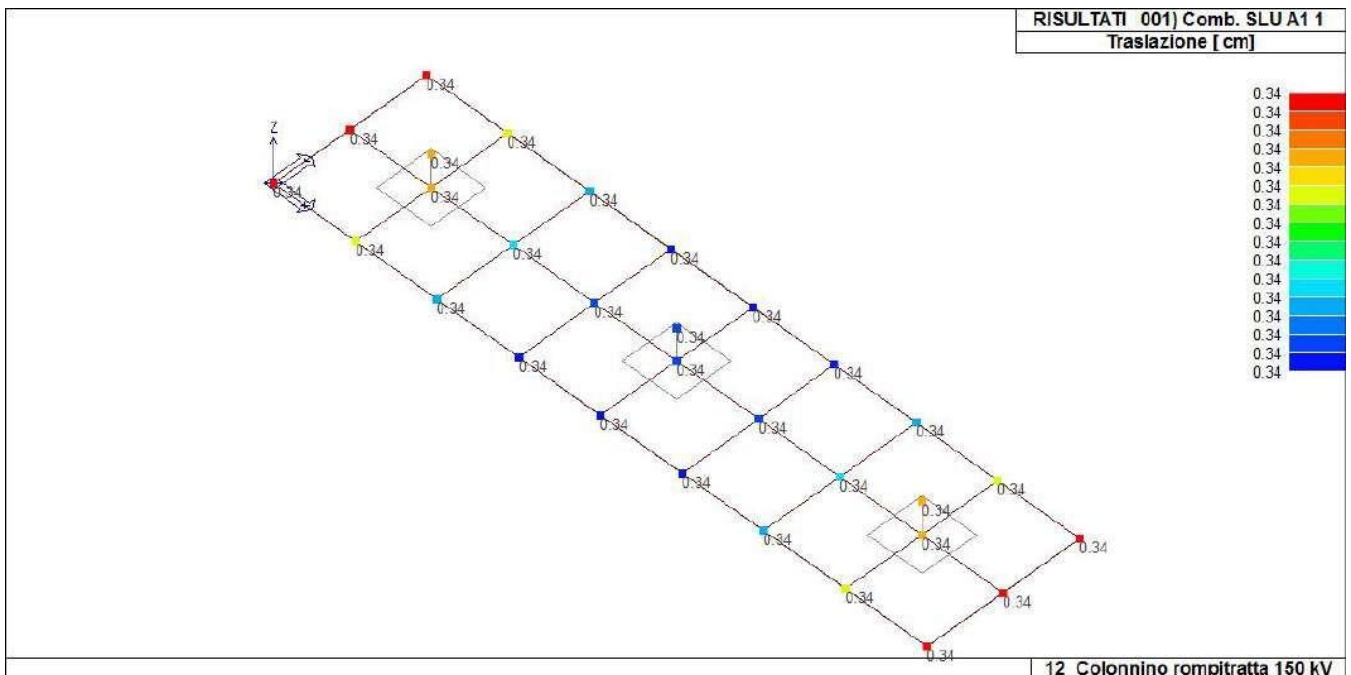
Il controllo dei risultati delle analisi condotte, per quanto concerne i nodi strutturali, è possibile in relazione alle tabelle sottoriportate.

Una prima tabella riporta infatti per ogni nodo e per ogni combinazione (o caso di carico) gli spostamenti nodali.

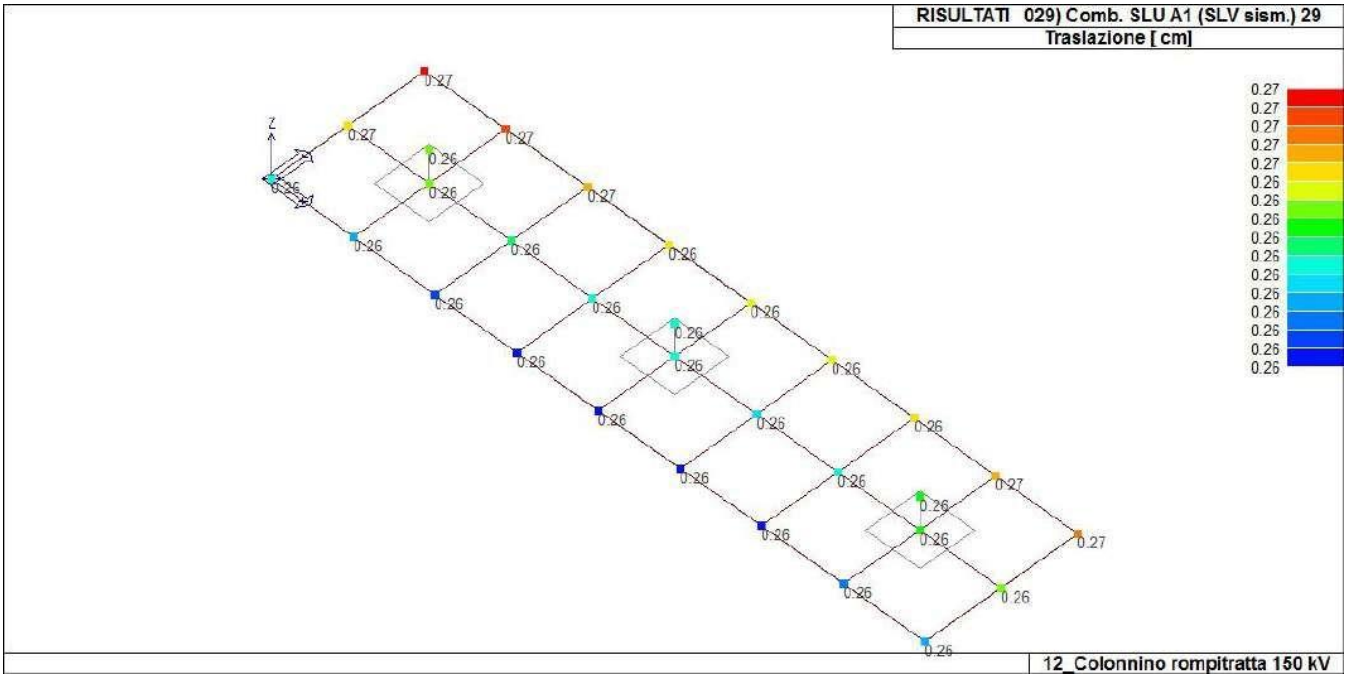
Una seconda tabella riporta per ogni nodo a cui sia associato un vincolo rigido e/o elastico o una fondazione speciale e per ogni combinazione (o caso di carico) i valori delle azioni esercitate dalla struttura sui vincoli (reazioni vincolari cambiate di segno).

Una terza tabella, infine riassume per ogni nodo le sei combinazioni in cui si attingono i valori minimi e massimi della reazione Fz, della reazione Mx e della reazione My.

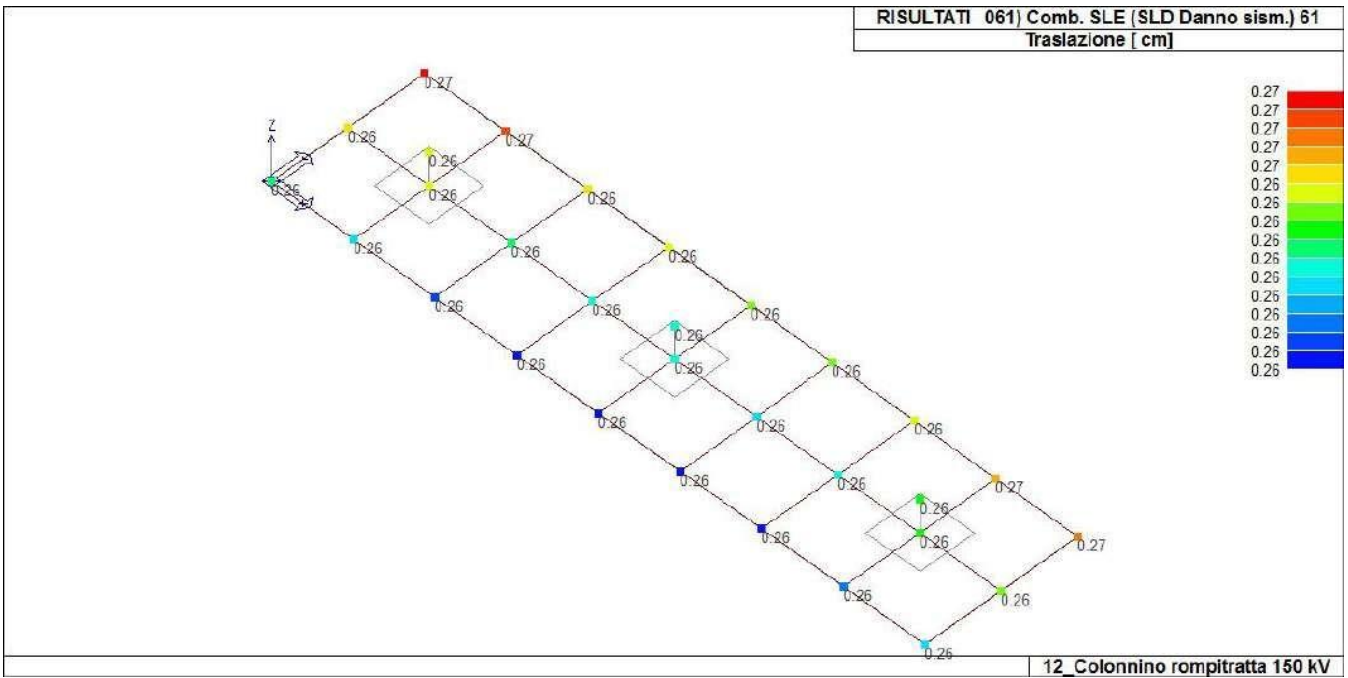
Nodo	Cmb	Traslazione X cm	Traslazione Y cm	Traslazione Z cm	Rotazione X	Rotazione Y	Rotazione Z
1	1	-1.09e-04	0.0	-0.34	0.0	-5.78e-06	0.0
1	5	-3.00e-03	6.63e-04	-0.27	-4.44e-06	-7.24e-06	2.52e-06
1	10	-3.00e-03	-1.22e-03	-0.27	4.49e-06	-7.24e-06	2.53e-06
...							
30	67	-8.06e-05	0.0	-0.26	0.0	-4.23e-06	0.0
Nodo		Traslazione X	Traslazione Y	Traslazione Z	Rotazione X	Rotazione Y	Rotazione Z
		-3.21e-03	-4.62e-03	-0.34	-1.58e-05	-7.24e-06	-8.44e-06
		3.21e-03	4.62e-03	-0.26	1.58e-05	7.24e-06	8.44e-06



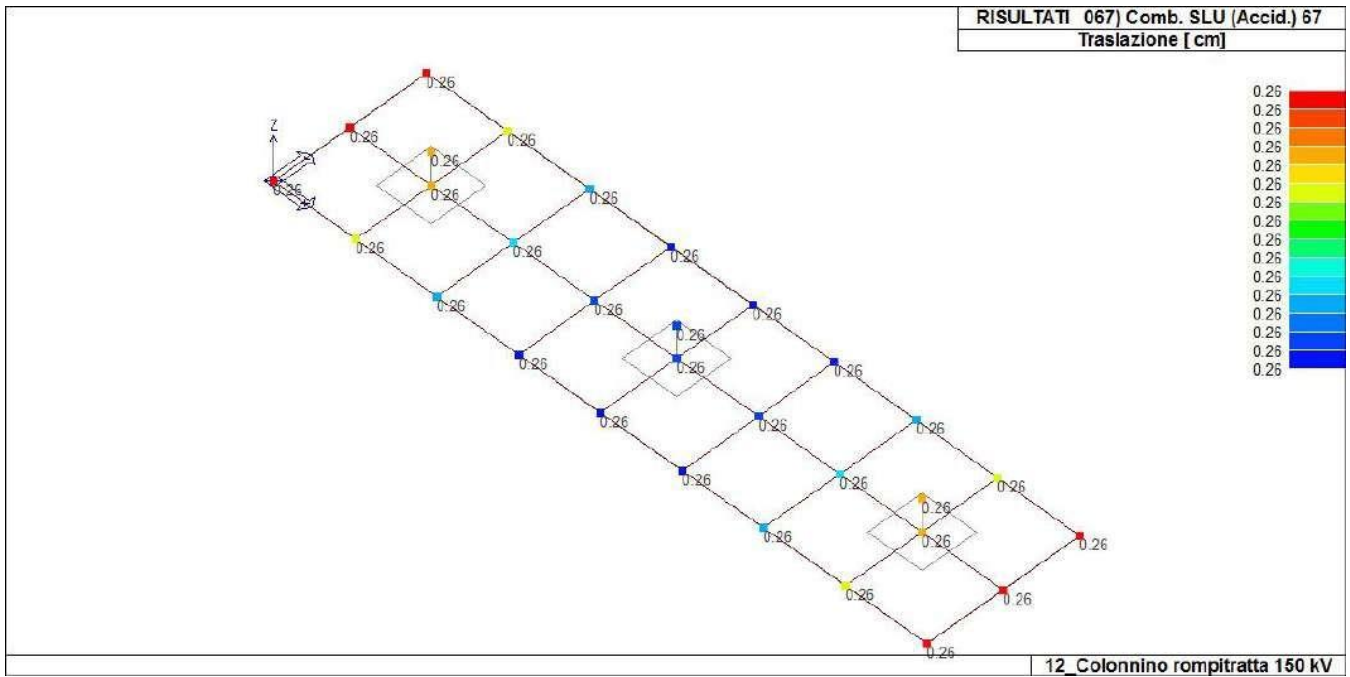
41_RIS_SPOSTAMENTI_001_Comb. SLU A1 1



41_RIS_SPOSTAMENTI_029_Comb. SLU A1 (SLV sism.) 29



41_RIS_SPOSTAMENTI_061_Comb. SLE (SLD Danno sism.) 61



41_RIS_SPOSTAMENTI_067_Comb. SLU (Accid.) 67

Nodo	Cmb	Azione X daN	Azione Y daN	Azione Z daN	Azione RX daN cm	Azione RY daN cm	Azione RZ daN cm
Nodo		Azione X	Azione Y	Azione Z	Azione RX	Azione RY	Azione RZ
Nodo	Cmb	Azione X daN	Azione Y daN	Azione Z daN	Azione RX daN cm	Azione RY daN cm	Azione RZ daN cm

RISULTATI OPERE DI FONDAZIONE

LEGENDA RISULTATI OPERE DI FONDAZIONE

Il controllo dei risultati delle analisi condotte, per quanto concerne le opere di fondazione, è possibile in relazione alle tabelle sotto riportate.

La prima tabella è riferita alle fondazioni tipo palo e plinto su pali.

Per questo tipo di fondazione vengono riportate le sei componenti di sollecitazione (esprese nel riferimento globale della struttura) per ogni palo componente l'opera.

In particolare viene riportato:

Nodo	numero del nodo a cui è applicato il plinto
Tipo	codice corrispondente al nome assegnato al tipo di plinto di fondazione: 3) palo singolo (<i>PALO</i>) 4) plinto su palo 5) plinto su due pali (<i>PL.2P</i>) 6) plinto su tre pali (<i>PL.3P</i>) 7) plinto su quattro pali (<i>PL.4P</i>) 8) plinto rettangolare su cinque pali (<i>PL.5P.R</i>) 9) plinto pentagonale su cinque pali (<i>PL.5P</i>) 10) plinto su sei pali (<i>PL.6P</i>)
Palo	numero del palo
Comb.	combinazione di carico in cui si verificano le sei componenti di sollecitazione.
Quota	quota assoluta della sezione del palo per cui si riportano le sei componenti di sollecitazione.

L'azione F_z (corrispondente allo sforzo normale nel palo) è costante poiché il peso del palo stesso non è considerato nella modellazione.

La seconda tabella è riferita alle fondazioni tipo plinto su suolo elastico.

Per questo tipo di fondazione vengono riportate le pressioni nei quattro vertici dell'impronta sul terreno.

In particolare viene riportato:

Nodo	numero del nodo a cui è applicato il plinto
Tipo	Codice identificativo del nome assegnato al plinto
area	area dell'impronta del plinto
Wink O Wink V	coefficienti di Winkler (orizzontale e verticale) adottati
Comb	Combinazione di carico in cui si verificano i valori riportati
Pt (P1 P2 P3 P4)	valori di pressione nei vertici

La terza tabella è riferita alle fondazioni tipo platea su suolo elastico.

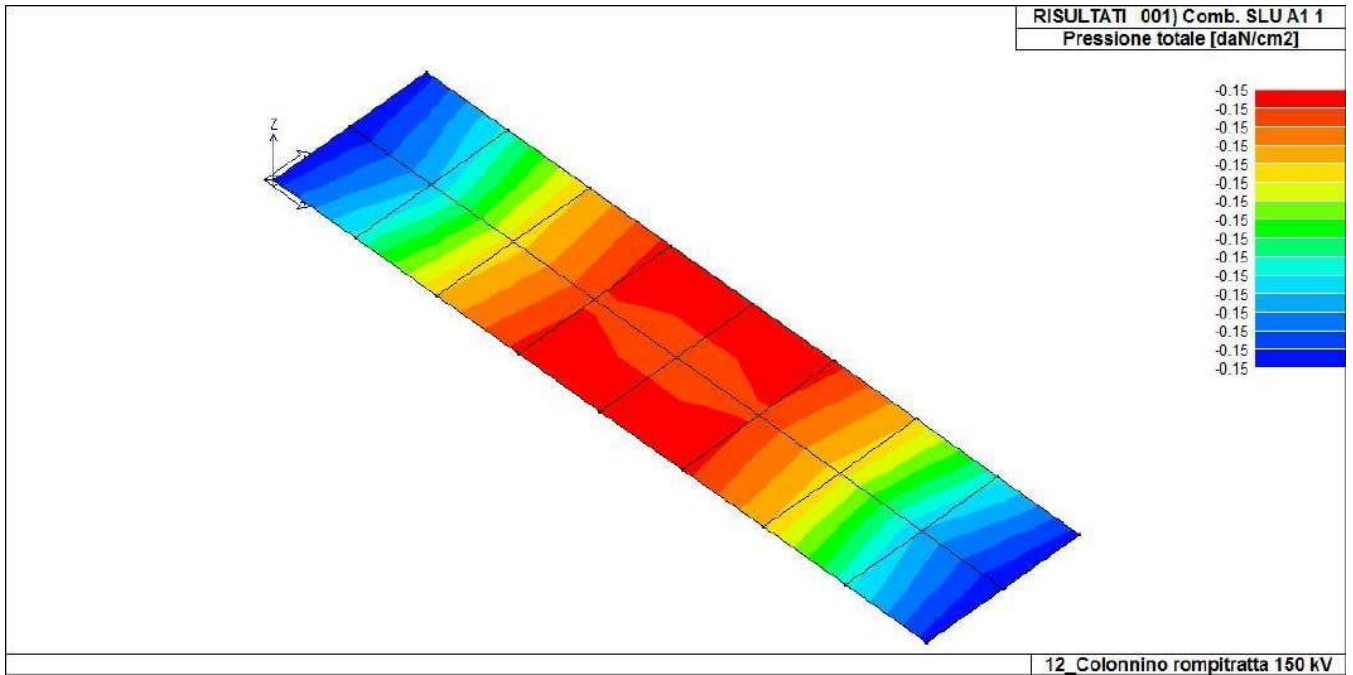
Per questo tipo di fondazione vengono riportate le pressioni in ogni vertice (nodo) degli elementi costituenti la platea.

La quarta tabella è riferita alle fondazioni tipo trave su suolo elastico.

Per questo tipo di fondazione vengono riportate le pressioni alle estremità dell'elemento e la massima (in valore assoluto) pressione lungo lo sviluppo dell'elemento.

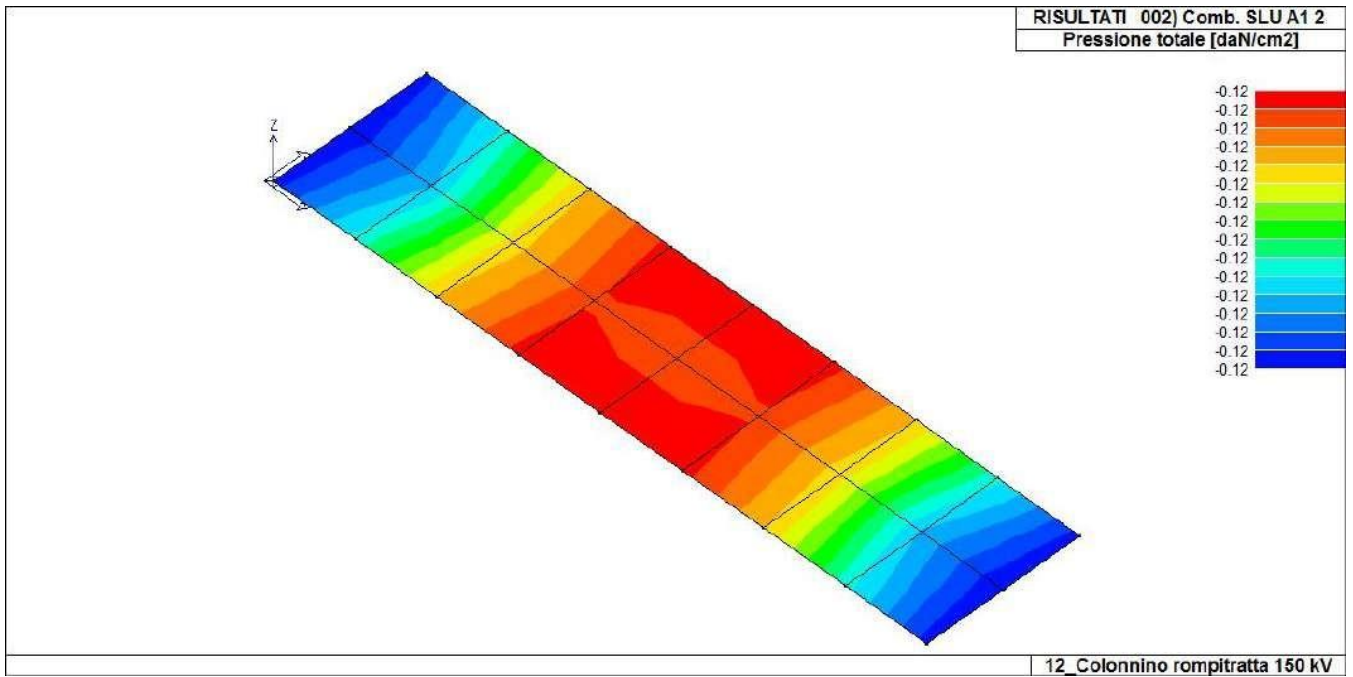
Vengono inoltre riportati, con funzione statistica, i valori massimo e minimo delle pressioni che compaiono nella tabella.

Nodo (G)	Pt 1/12	Pt 2/13	Pt 3...	Pt 4...	daN/cm2	daN/cm2	daN/cm2	daN/cm2	daN/cm2	daN/cm2	daN/cm2
1	-0.15	-0.12	-0.12	-0.12							
3	-0.15	-0.12	-0.12	-0.12							
5	-0.15	-0.12	-0.12	-0.12							
...											
30	-0.15	-0.12	-0.12	-0.12							
Nodo (G)	Pt 1/12	Pt 2/13	Pt 3...	Pt 4...							
	-0.15										
	-0.12										

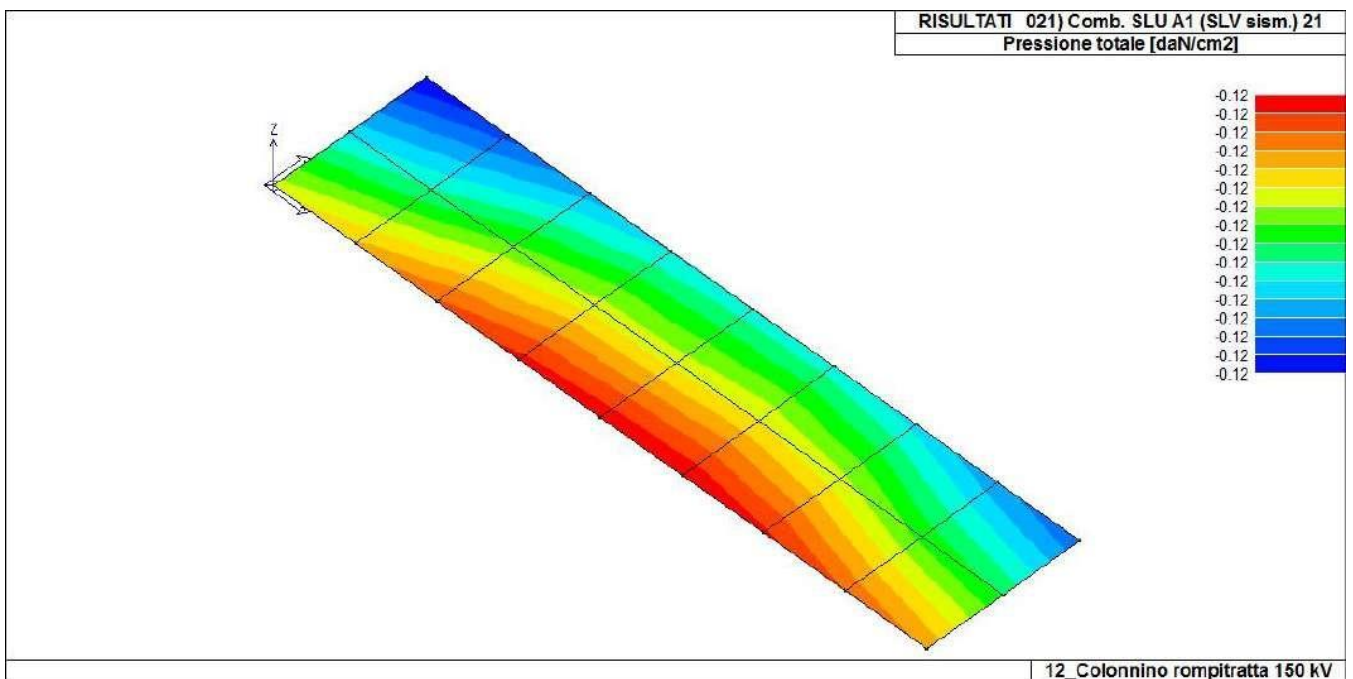


12_Colonnino rompitratta 150 kV

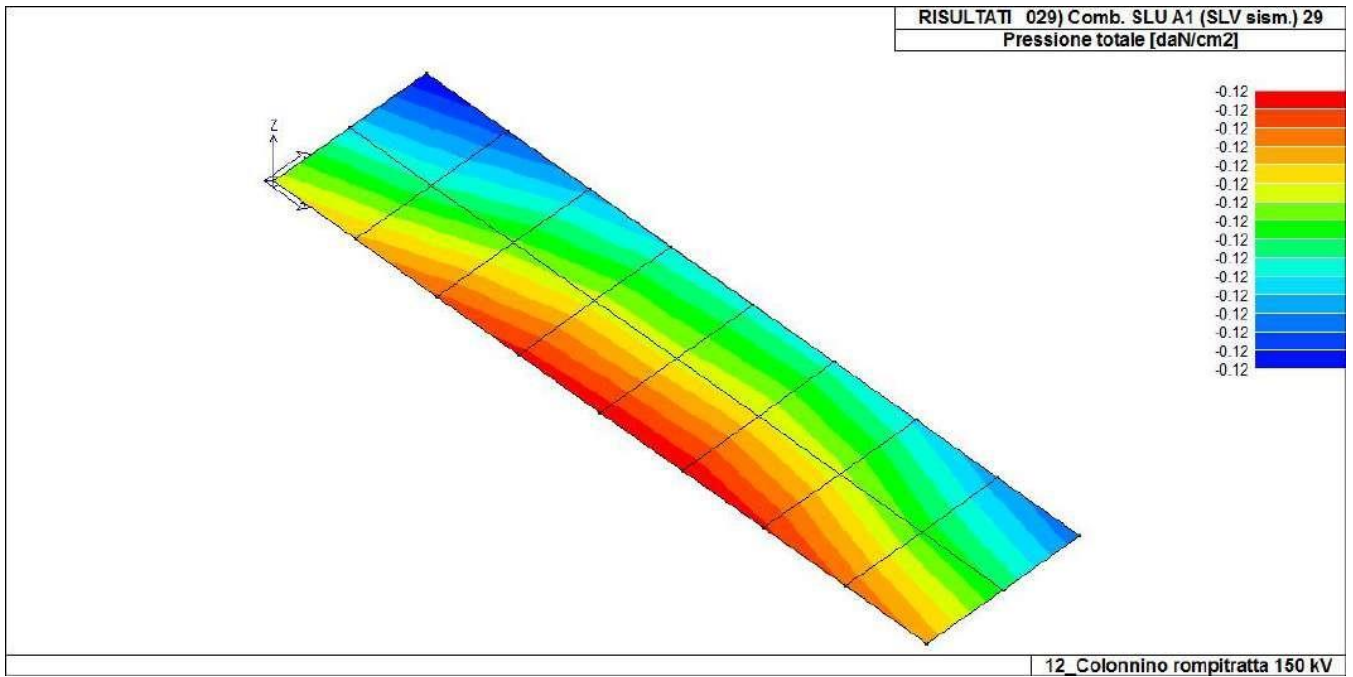
46_RIS_PRESSIONI_001_Comb. SLU A1 1



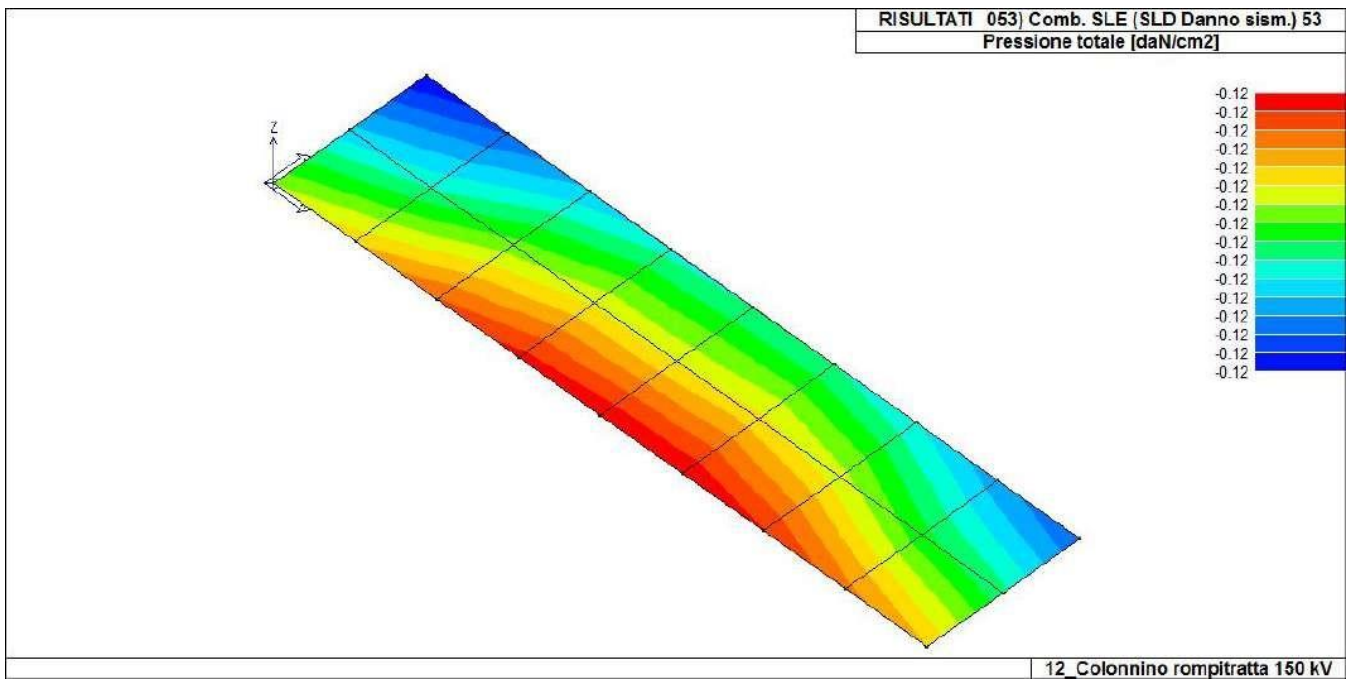
46_RIS_PRESSIONI_002_Comb. SLU A1 2



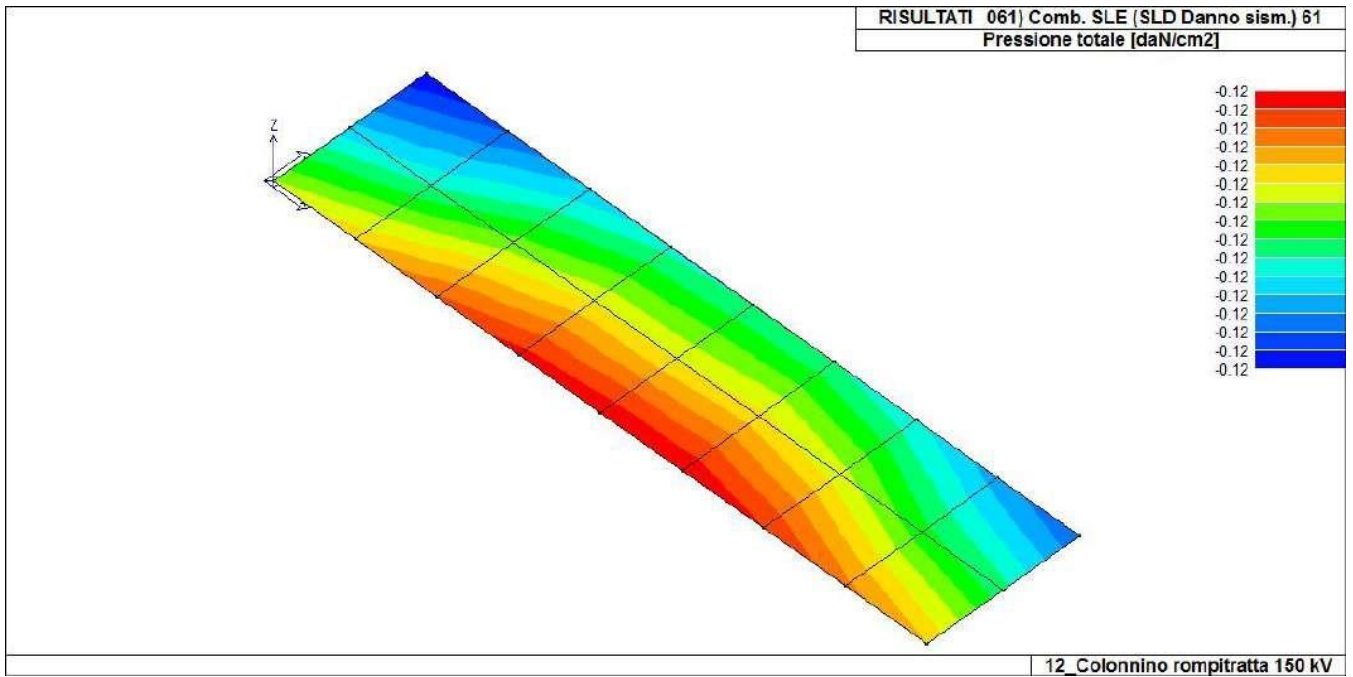
46_RIS_PRESSIONI_021_Comb. SLU A1 (SLV sism.) 21



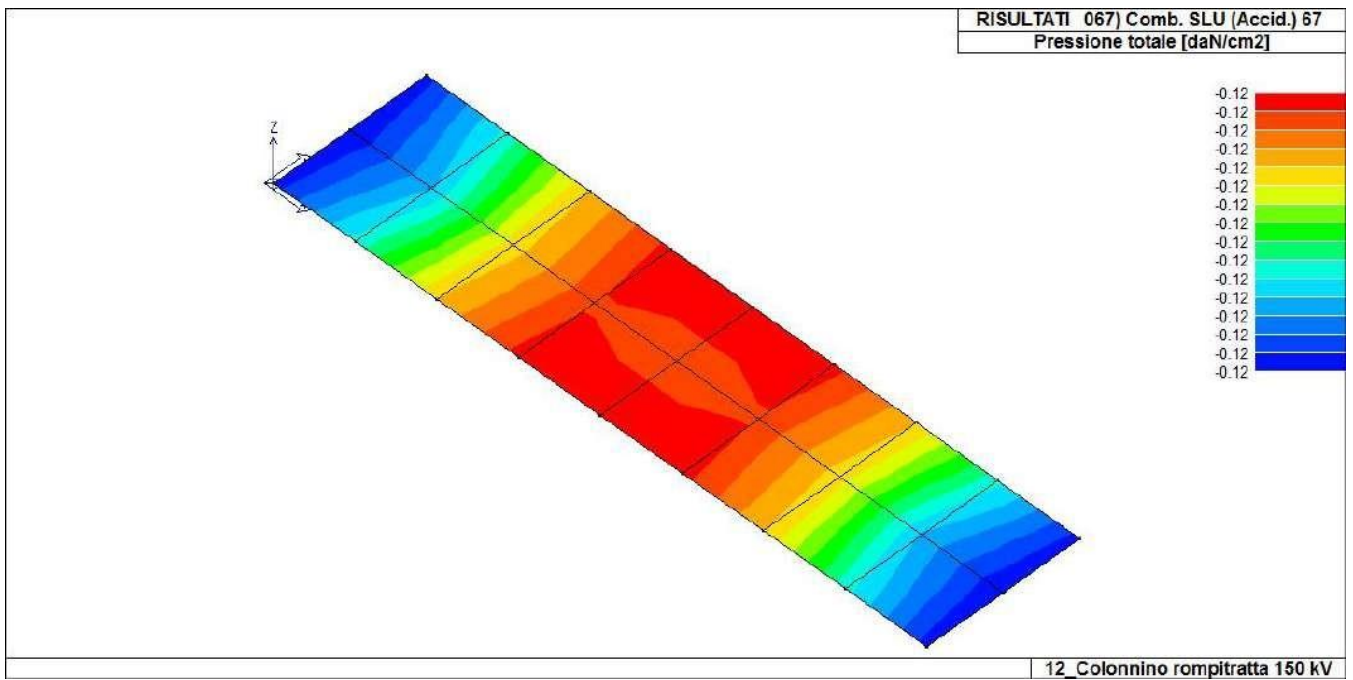
46_RIS_PRESSIONI_029_Comb. SLU A1 (SLV sism.) 29



46_RIS_PRESSIONI_053_Comb. SLE (SLD Danno sism.) 53



46_RIS_PRESSIONI_061_Comb. SLE (SLD Danno sism.) 61



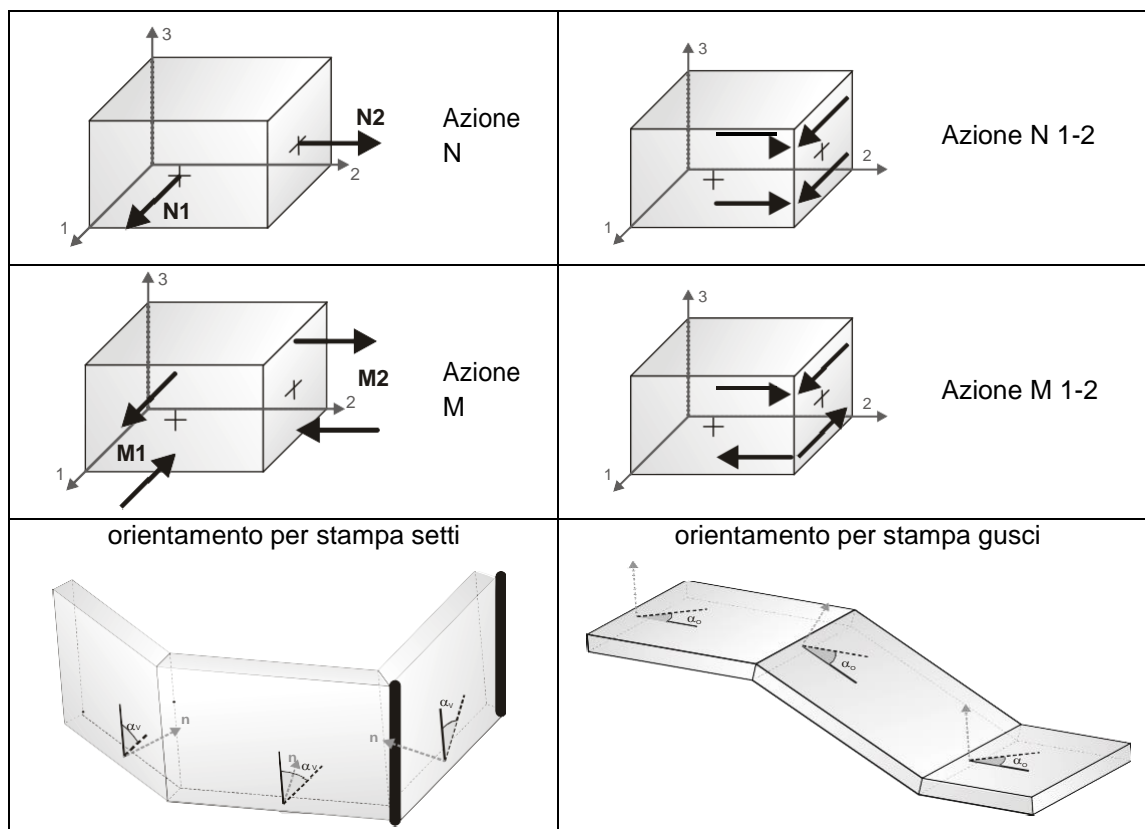
46_RIS_PRESSIONI_067_Comb. SLU (Accid.) 67

RISULTATI ELEMENTI TIPO SHELL

LEGENDA RISULTATI ELEMENTI TIPO SHELL

Il controllo dei risultati delle analisi condotte, per quanto concerne gli elementi tipo shell, è possibile in relazione alle tabelle sottoriportate.

Per ogni elemento, e per ogni combinazione(o caso di carico) vengono riportati i risultati più significativi.



In particolare vengono riportati in ogni nodo di un elemento per ogni combinazione:

tensione di Von Mises		(valore riassuntivo del complessivo stato di sollecitazione)	
N max		sforzo membranale principale massimo	
N min		sforzo membranale principale minimo	
M max		sforzo flessionale principale massimo	
M min		sforzo flessionale principale minimo	
N1	N2	sforzi membranali e flessionali in direzione locale	1 e 2
N1-2	M1	dell'elemento (lo sforzo 2-1 è uguale allo sforzo 1-2	per la
M2	M1-2	reciprocità delle tensioni tangenziali)	

I suddetti risultati possono a scelta del progettista essere preceduti o sostituiti da valori di sollecitazione non più riferiti al sistema locale dell'elemento ma al sistema globale.

In questo caso gli elementi vengono raggruppati in gruppi (M_S: macro gusci o macro setti, raggruppati per materiale, spessore, e posizione fisica) per la valutazione dei valori mediati ai nodi appartenenti agli elementi dei gruppi stessi.

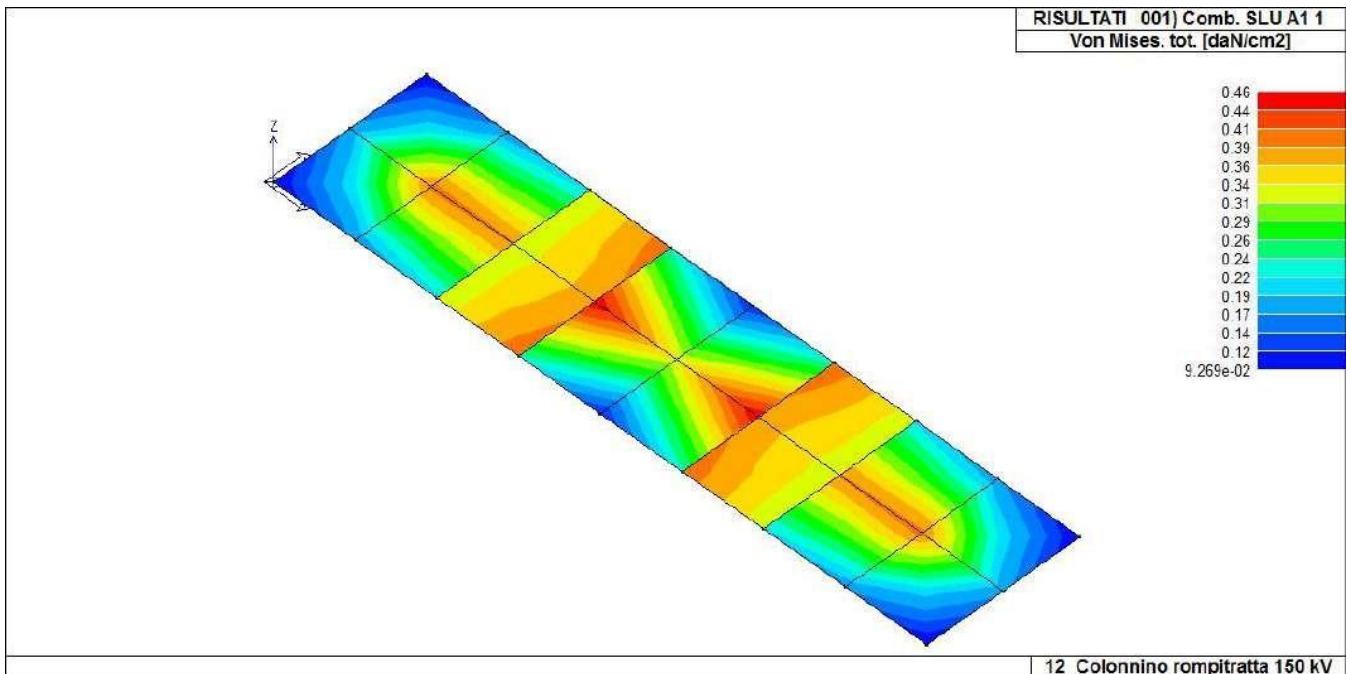
I valori di sollecitazione sono, in questo caso, riferiti ad una terna specifica del gruppo ruotata di α_o attorno all'asse Z per i gusci e ruotata di α_v attorno alla normale (che per definizione è orizzontale) al piano del setto. Per i setti, in particolare, se α_v è zero, l'asse '1-1 rappresenta la verticale e l'asse '2-2 l'orizzontale contenuta nel setto.

Le azioni sui setti possono essere espresse anche con formato macro, cioè riferite all'intero macroelemento.

In particolare vengono riportati per ogni quota Z dei nodi e per ogni combinazione i seguenti valori:

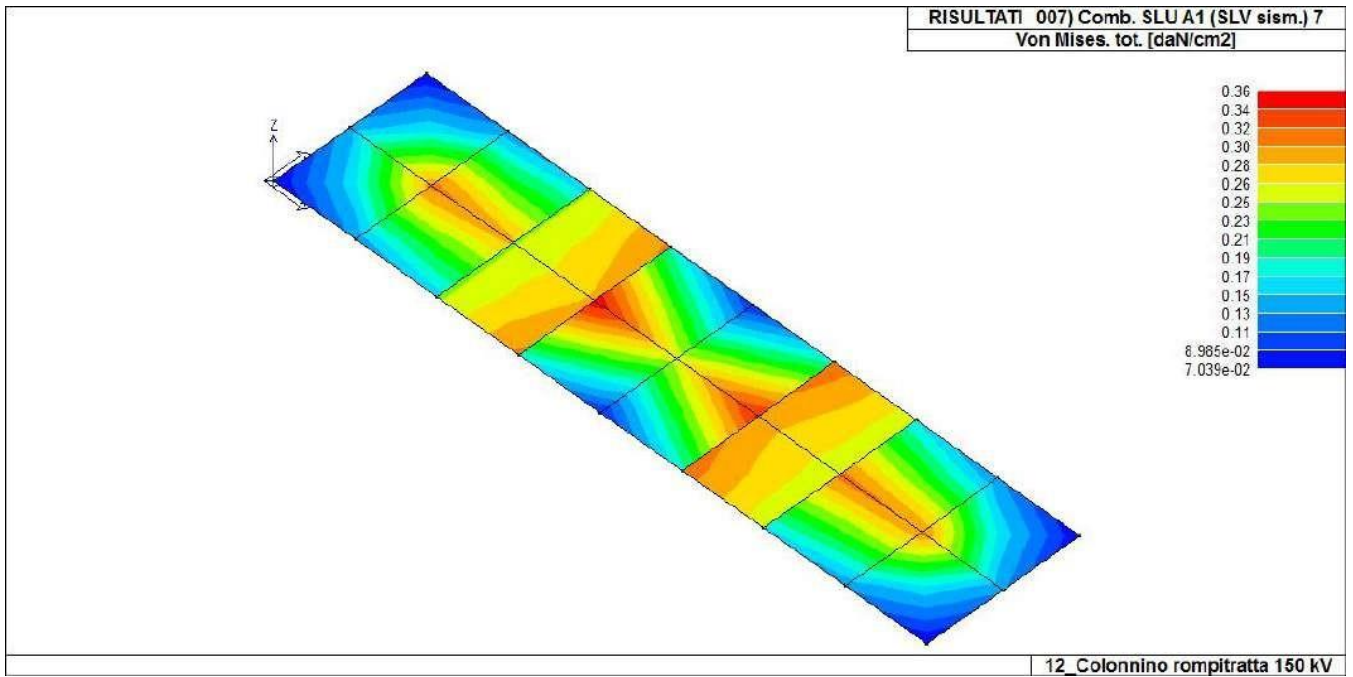
N memb.	Azione membranale complessiva agente sulla parete in direzione Z
V memb.	Azione complessiva di taglio agente nel piano del macroelemento
V orto	Azione complessiva di taglio agente in direzione perpendicolare al macroelemento
M memb.	Azione flessionale complessiva agente nel piano del macroelemento
M orto	Azione flessionale complessiva agente in direzione perpendicolare al macroelemento
T	Azione torsionale complessiva agente nel piano orizzontale

Elem.	Cmb	Nodo	Von Mises daN/cm ²	N max daN/cm	N min daN/cm	N 1 daN/cm	N 2 daN/cm	N 1-2 daN/cm	M max daN	M min daN	M 1 daN	M 2 daN	M 1-2 daN
1	1	23	0.24	0.82	-1.06	-1.05	0.81	0.08	48.72	-7.55	48.10	-6.93	5.88
		22	0.11	-0.33	-0.93	-0.86	-0.40	-0.19	29.42	15.81	24.04	21.19	6.65
		3	0.33	-0.14	-0.38	-0.24	-0.28	0.12	-51.92	-100.78	-55.69	-97.01	13.04
...													
16	67	11	0.13	-0.23	-0.28	-0.27	-0.24	0.02	18.53	-21.69	-20.49	17.34	6.82
Elem.			Von Mises	N max	N min	N 1	N 2	N 1-2	M max	M min	M 1	M 2	M 1-2
			0.46	2.29	-1.13	-1.05	-0.40	-1.31	117.67	-115.31	-103.67	-105.00	-14.70
						0.98	0.99	1.31			117.15	28.01	14.70

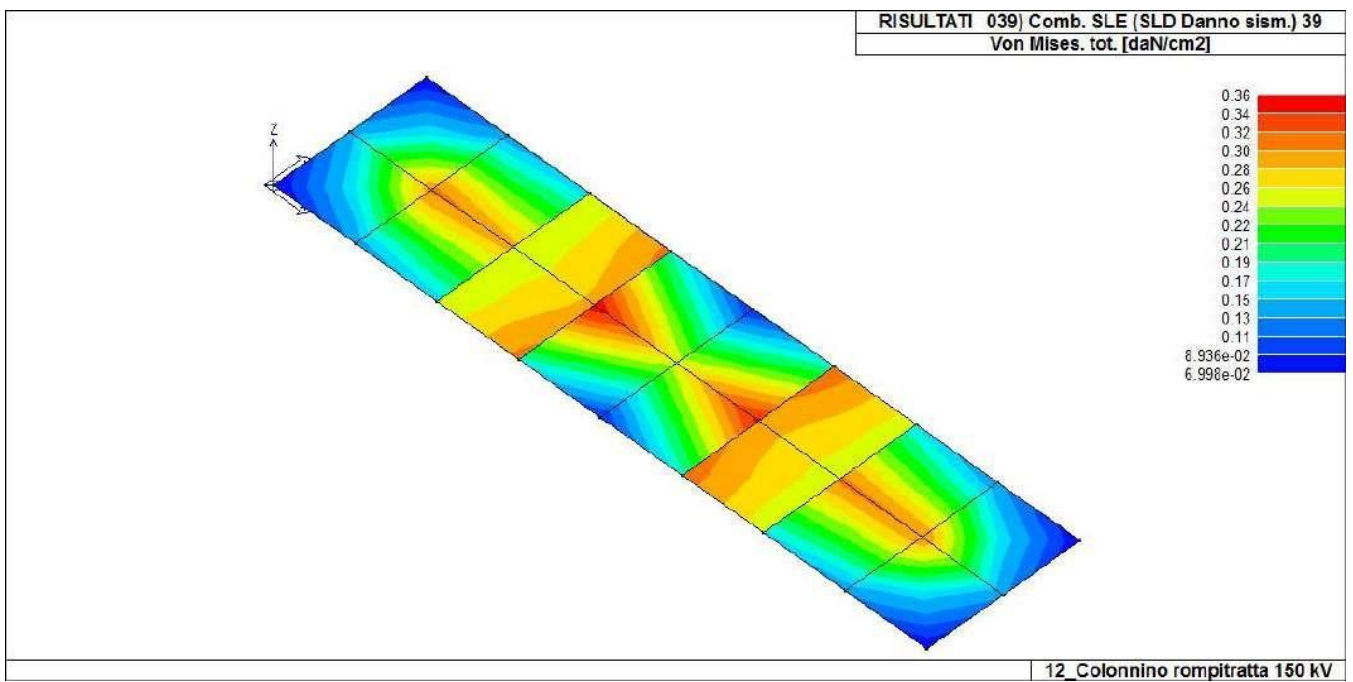


12_Colonnino rompitratta 150 kV

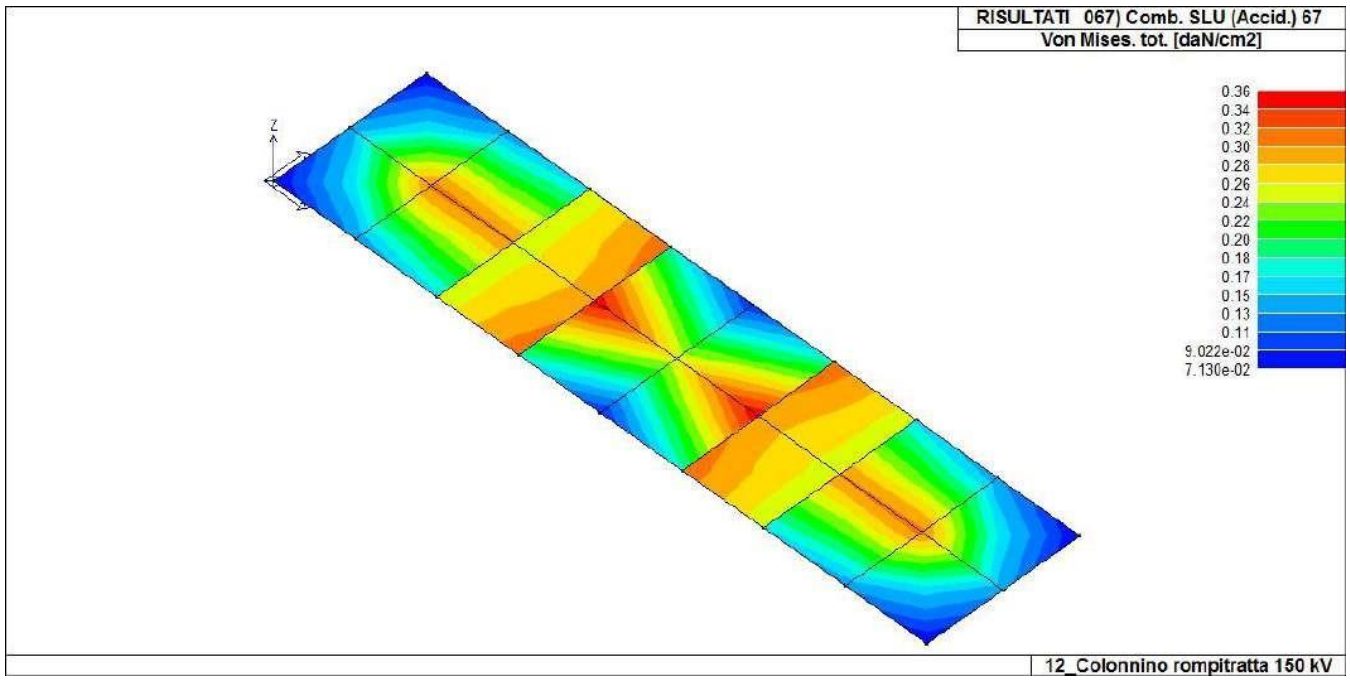
44_RIS_VONMISES_001_Comb. SLU A1 1



44_RIS_VONMISES_007_Comb. SLU A1 (SLV sism.) 7



44_RIS_VONMISES_039_Comb. SLE (SLD Danno sism.) 39



44_RIS_VONMISES_067_Comb. SLU (Accid.) 67

Relazione di calcolo strutturale impostata e redatta secondo le modalità previste nel D.M. 17 Gennaio 2018 cap. 10 “Redazione dei progetti strutturali esecutivi e delle relazioni di calcolo”.

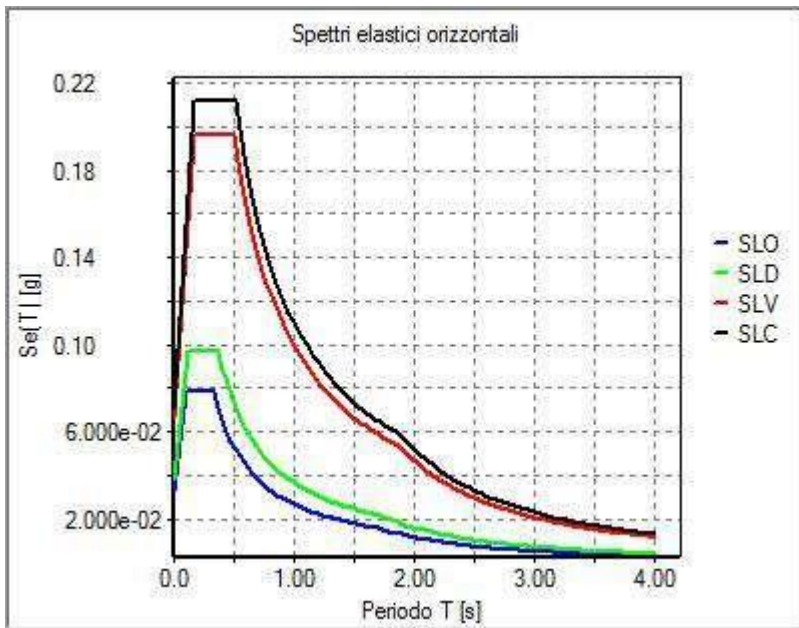
**Interruttore tripolare 150 kV Sezionatore
unipolare verticale 150 kV
Sezionatore unipolare verticale terra sbarra
150 kV**

NORMATIVA DI RIFERIMENTO

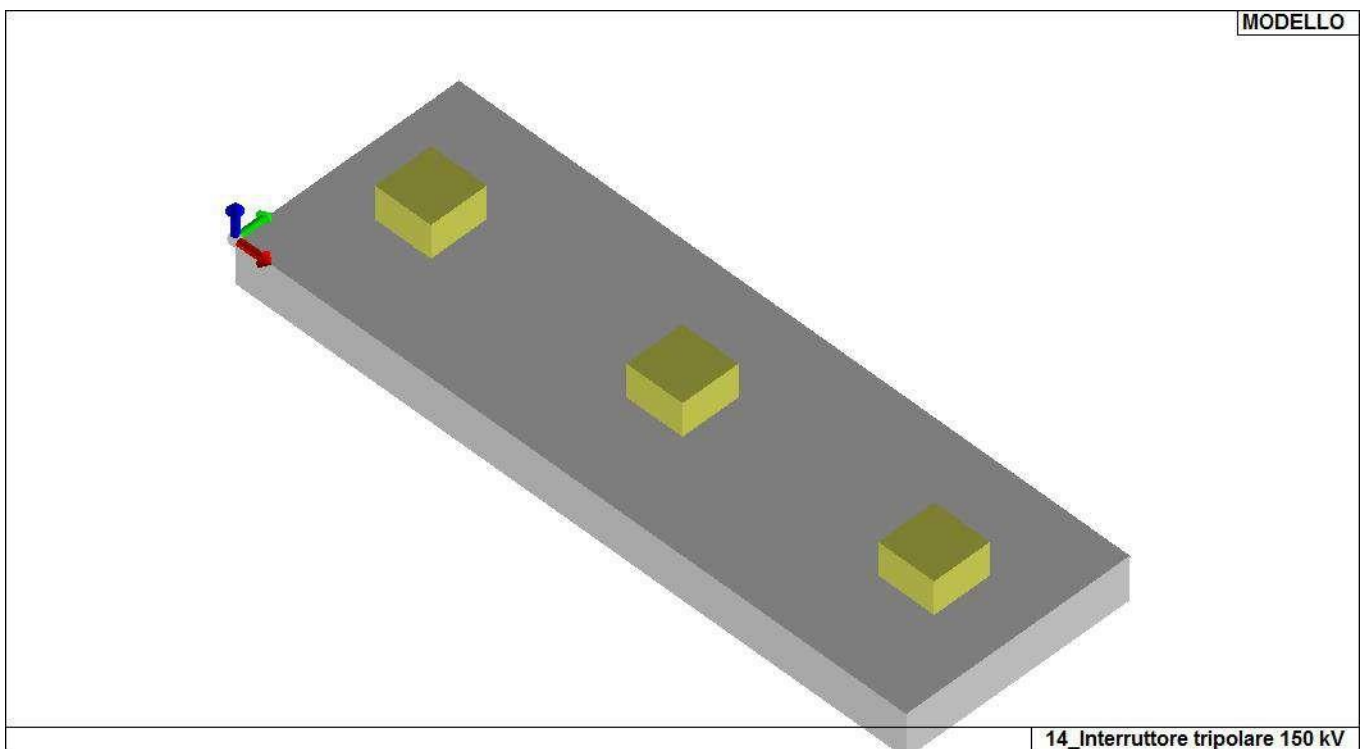
1. D.Min. Infrastrutture Min. Interni e Prot. Civile 17 Gennaio 2018 e allegate "Norme tecniche per le costruzioni".
2. Circolare 21/01/19, n. 7 C.S.LL.PP "Istruzioni per l'applicazione dell'aggiornamento delle Norme Tecniche delle Costruzioni di cui al decreto ministeriale 17 gennaio 2018"
3. D.Min. Infrastrutture e trasporti 14 Settembre 2005 e allegate "Norme tecniche per le costruzioni".
4. D.M. LL.PP. 9 Gennaio 1996 "Norme tecniche per il calcolo, l'esecuzione ed il collaudo delle strutture in cemento armato, normale e precompresso e per le strutture metalliche".
5. D.M. LL.PP. 16 Gennaio 1996 "Norme tecniche relative ai <<Criteri generali per la verifica di sicurezza delle costruzioni e dei carichi e sovraccarichi>>".
6. D.M. LL.PP. 16 Gennaio 1996 "Norme tecniche per le costruzioni in zone sismiche".
7. Circolare 4/07/96, n.156AA.GG./STC. istruzioni per l'applicazione delle "Norme tecniche relative ai <<Criteri generali per la verifica di sicurezza delle costruzioni e dei carichi e sovraccarichi>>" di cui al D.M. 16/01/96.
8. Circolare 10/04/97, n.65AA.GG. istruzioni per l'applicazione delle "Norme tecniche per le costruzioni in zone sismiche" di cui al D.M. 16/01/96.
9. D.M. LL.PP. 20 Novembre 1987 "Norme tecniche per la progettazione, esecuzione e collaudo degli edifici in muratura e per il loro consolidamento".
10. Circolare 4 Gennaio 1989 n. 30787 "Istruzioni in merito alle norme tecniche per la progettazione, esecuzione e collaudo degli edifici in muratura e per il loro consolidamento".
11. D.M. LL.PP. 11 Marzo 1988 "Norme tecniche riguardanti le indagini sui terreni e sulle rocce, la stabilità dei pendii naturali e delle scarpate, i criteri generali e le prescrizioni per la progettazione, l'esecuzione e il collaudo delle opere di sostegno delle terre e delle opere di fondazione".
12. D.M. LL.PP. 3 Dicembre 1987 "Norme tecniche per la progettazione, esecuzione e collaudo delle costruzioni prefabbricate".
13. UNI 9502 - Procedimento analitico per valutare la resistenza al fuoco degli elementi costruttivi di conglomerato cementizio armato, normale e precompresso - edizione maggio 2001
14. Ordinanza del Presidente del Consiglio dei Ministri n. 3274 del 20 marzo 2003 "Primi elementi in materia di criteri generali per la classificazione sismica del territorio nazionale e di normative tecniche per le costruzioni in zona sismica" e successive modificazioni e integrazioni.
15. UNI EN 1990:2006 13/04/2006 Eurocodice 0 - Criteri generali di progettazione strutturale.
16. UNI EN 1991-1-1:2004 01/08/2004 Eurocodice 1 - Azioni sulle strutture - Parte 1-1: Azioni in generale - Pesi per unità di volume, pesi propri e sovraccarichi per gli edifici.
17. UNI EN 1991-2:2005 01/03/2005 Eurocodice 1 - Azioni sulle strutture - Parte 2: Carichi da traffico sui ponti.
18. UNI EN 1991-1-3:2004 01/10/2004 Eurocodice 1 - Azioni sulle strutture - Parte 1-3: Azioni in generale - Carichi da neve.
19. UNI EN 1991-1-4:2005 01/07/2005 Eurocodice 1 - Azioni sulle strutture - Parte 1-4: Azioni in generale - Azioni del vento.
20. UNI EN 1991-1-5:2004 01/10/2004 Eurocodice 1 - Azioni sulle strutture - Parte 1-5: Azioni in generale - Azioni termiche.
21. UNI EN 1992-1-1:2005 24/11/2005 Eurocodice 2 - Progettazione delle strutture di calcestruzzo - Parte 1-1: Regole generali e regole per gli edifici.
22. UNI EN 1992-1-2:2005 01/04/2005 Eurocodice 2 - Progettazione delle strutture di calcestruzzo - Parte 1-2: Regole generali - Progettazione strutturale contro l'incendio.
23. UNI EN 1993-1-1:2005 01/08/2005 Eurocodice 3 - Progettazione delle strutture di acciaio - Parte 1-1: Regole generali e regole per gli edifici.
24. UNI EN 1993-1-8:2005 01/08/2005 Eurocodice 3 - Progettazione delle strutture di acciaio - Parte 1-8: Progettazione dei collegamenti.
25. UNI EN 1994-1-1:2005 01/03/2005 Eurocodice 4 - Progettazione delle strutture composte acciaio-calcestruzzo - Parte 1-1: Regole generali e regole per gli edifici.
26. UNI EN 1994-2:2006 12/01/2006 Eurocodice 4 - Progettazione delle strutture composte acciaio-calcestruzzo - Parte 2: Regole generali e regole per i ponti.
27. UNI EN 1995-1-1:2005 01/02/2005 Eurocodice 5 - Progettazione delle strutture di legno - Parte 1-1: Regole generali - Regole comuni e regole per gli edifici.
28. UNI EN 1995-2:2005 01/01/2005 Eurocodice 5 - Progettazione delle strutture di legno - Parte 2: Ponti.
29. UNI EN 1996-1-1:2006 26/01/2006 Eurocodice 6 - Progettazione delle strutture di muratura - Parte

- 1-1: Regole generali per strutture di muratura armata e non armata.
30. UNI EN 1996-3:2006 09/03/2006 Eurocodice 6 - Progettazione delle strutture di muratura - Parte 3: Metodi di calcolo semplificato per strutture di muratura non armata.
 31. UNI EN 1997-1:2005 01/02/2005 Eurocodice 7 - Progettazione geotecnica - Parte 1: Regole generali.
 32. UNI EN 1998-1:2005 01/03/2005 Eurocodice 8 - Progettazione delle strutture per la resistenza sismica - Parte 1: Regole generali, azioni sismiche e regole per gli edifici.
 33. UNI EN 1998-3:2005 01/08/2005 Eurocodice 8 - Progettazione delle strutture per la resistenza sismica - Parte 3: Valutazione e adeguamento degli edifici.
 34. UNI EN 1998-5:2005 01/01/2005 Eurocodice 8 - Progettazione delle strutture per la resistenza sismica - Parte 5: Fondazioni, strutture di contenimento ed aspetti geotecnici.

NOTA il capitolo "normativa di riferimento": riporta l'elenco delle normative implementate nel software. Le norme utilizzate per la struttura oggetto della presente relazione sono indicate nel precedente capitolo "RELAZIONE DI CALCOLO STRUTTURALE" "ANALISI E VERIFICHE SVOLTE CON L'AUSILIO DI CODICI DI CALCOLO". Laddove nei capitoli successivi vengano richiamate norme antecedenti al DM 17.01.18 è dovuto o a progettazione simulata di edificio esistente.



01_INT_SPETTRI_ELASTICI_O



01_INT_VISTA_SOLIDATA_001

CARATTERISTICHE MATERIALI UTILIZZATI

LEGENDA TABELLA DATI MATERIALI

Il programma consente l'uso di materiali diversi. Sono previsti i seguenti tipi di materiale:

1	materiale tipo cemento armato
2	materiale tipo acciaio
3	materiale tipo muratura
4	materiale tipo legno
5	materiale tipo generico

I materiali utilizzati nella modellazione sono individuati da una sigla identificativa ed un codice numerico (gli elementi strutturali richiamano quest'ultimo nella propria descrizione). Per ogni materiale vengono riportati in tabella i seguenti dati:

Young	modulo di elasticità normale E
Poisson	coefficiente di contrazione trasversale ν
G	modulo di elasticità tangenziale
Gamma	peso specifico
Alfa	coefficiente di dilatazione termica
Fattore di confidenza FC m	Fattore di confidenza specifico per materiale; (è riportato solo se diverso da quello globale della struttura)
Fattore di confidenza FC a	Fattore di confidenza specifico per l'armatura (è riportato solo se diverso da quello globale della struttura)
Elasto-plastico	Materiale elastico perfettamente plastico per aste non lineari
Massima compressione	Massima tensione di compressione per aste non lineari
Massima trazione	Massima tensione di trazione per aste non lineari
Fattore attrito	Coefficiente di attrito per aste non lineari
Rapporto HRDb	Rapporto di hardening a flessione
Rapporto HRDv	Rapporto di hardening a taglio

I dati soprariportati vengono utilizzati per la modellazione dello schema statico e per la determinazione dei carichi inerziali e termici. In relazione al tipo di materiale vengono riportati inoltre:

1	c.a.	Resistenza Rc	resistenza a compressione cubica
		Resistenza f_{ctm}	resistenza media a trazione semplice
		Coefficiente k_{sb}	Coefficiente di riduzione della resistenza a compressione da utilizzare nello stress block
2	acciaio	Tensione f_t	Valore della tensione di rottura
		Tensione f_y	Valore della tensione di snervamento
		Resistenza f_d	Resistenza di calcolo per SL CNR-UNI 10011
		Resistenza $f_d (>40)$	Resistenza di calcolo per SL CNR-UNI 10011 per spessori > 40mm
		Tensione ammissibile	Tensione ammissibile CNR-UNI 10011
		Tensione ammissibile(>40)	Tensione ammissibile CNR-UNI 10011 per spessori > 40mm

Nel tabulato si riportano sia i valori caratteristici che medi utilizzando gli uni e/o gli altri in relazione alle richieste di normativa ed alla tipologia di verifica. (Cap.7 NTC18 per materiali nuovi, Cap.8 NTC18 e relativa circolare 21/01/2019 per materiali esistenti, Linee Guida Reluis per incamiciatura CAM, CNR-DT 200 per interventi con FRP)

Vengono inoltre riportate le tabelle contenenti il riassunto delle informazioni assegnate nei criteri di progetto in uso.

Id	Tipo / Note	V. caratt.	V. medio	Young	Poisson	G	Gamma	Alfa	Altri
		daN/cm2	daN/cm2	daN/cm2		daN/cm2	daN/cm3		
1	Calcestruzzo Classe C25/30			3.145e+05	0.20	1.310e+05	2.50e-03	1.00e-05	
	Resistenza Rc	300.0							
	Resistenza fctm		25.6						
	Rapporto Rfessurata								1.00
	Coefficiente ksb								0.85
	Rapporto HRDb								1.00e-05
	Rapporto HRDv								1.00e-05

Gusci c.a.	1/7/..	2/8/..	3/9/..	4/10/..	5/11/..	6/12/..
Armatura						
Inclinazione Ax [gradi]	0.0					
Angolo Ax-Ay [gradi]	90.00					
Minima tesa	0.31					
Massima tesa	0.78					
Maglia unica centrale	NO					
Copriferro [cm]	2.00					
Maglia x						
diametro	10					
passo	20					
diametro aggiuntivi	12					
Maglia y						
diametro	10					
passo	20					
diametro aggiuntivi	12					
Stati limite ultimi						
Tensione fy [daN/cm2]	4500.00					
Tipo acciaio	tipo C					
Coefficiente gamma s	1.15					
Coefficiente gamma c	1.50					
Verifiche con N costante	SI					
Applica SLU da DIN	NO					
Tensioni ammissibili						
Tensione amm. cls [daN/cm2]	97.50					
Tensione amm. acciaio [daN/cm2]	2600.00					
Rapporto omogeneizzazione N	15.00					
Massimo rapporto area compressa/tesa	1.00					
Resistenza al fuoco						
3- intradosso	NO					
3+ estradosso	NO					
Tempo di esposizione R	15					

MODELLAZIONE DELLE SEZIONI

LEGENDA TABELLA DATI SEZIONI

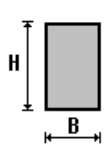
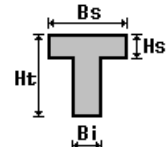
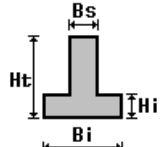
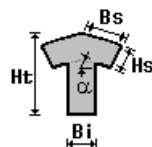
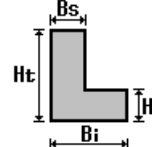
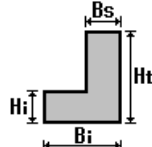
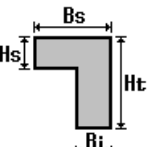
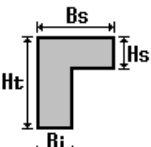
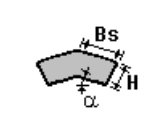
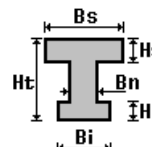
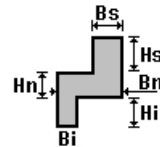
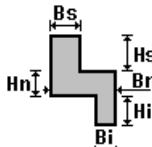
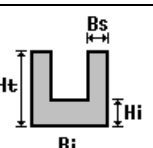
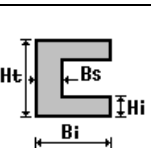
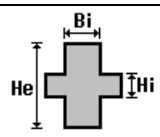
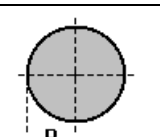
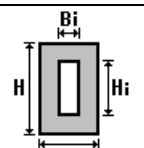
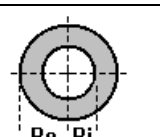
Il programma consente l'uso di sezioni diverse. Sono previsti i seguenti tipi di sezione:

1. sezione di tipo generico
2. profilati semplici
3. profilati accoppiati e speciali

Le sezioni utilizzate nella modellazione sono individuate da una sigla identificativa ed un codice numerico (gli elementi strutturali richiamano quest'ultimo nella propria descrizione). Per ogni sezione vengono riportati in tabella i seguenti dati:

Area	area della sezione
A V2	area della sezione/fattore di taglio (per il taglio in direzione 2)
A V3	area della sezione/fattore di taglio (per il taglio in direzione 3)
Jt	fattore torsionale di rigidezza
J2-2	momento d'inerzia della sezione riferito all'asse 2
J3-3	momento d'inerzia della sezione riferito all'asse 3
W2-2	modulo di resistenza della sezione riferito all'asse 2
W3-3	modulo di resistenza della sezione riferito all'asse 3
Wp2-2	modulo di resistenza plastico della sezione riferito all'asse 2
Wp3-3	modulo di resistenza plastico della sezione riferito all'asse 3

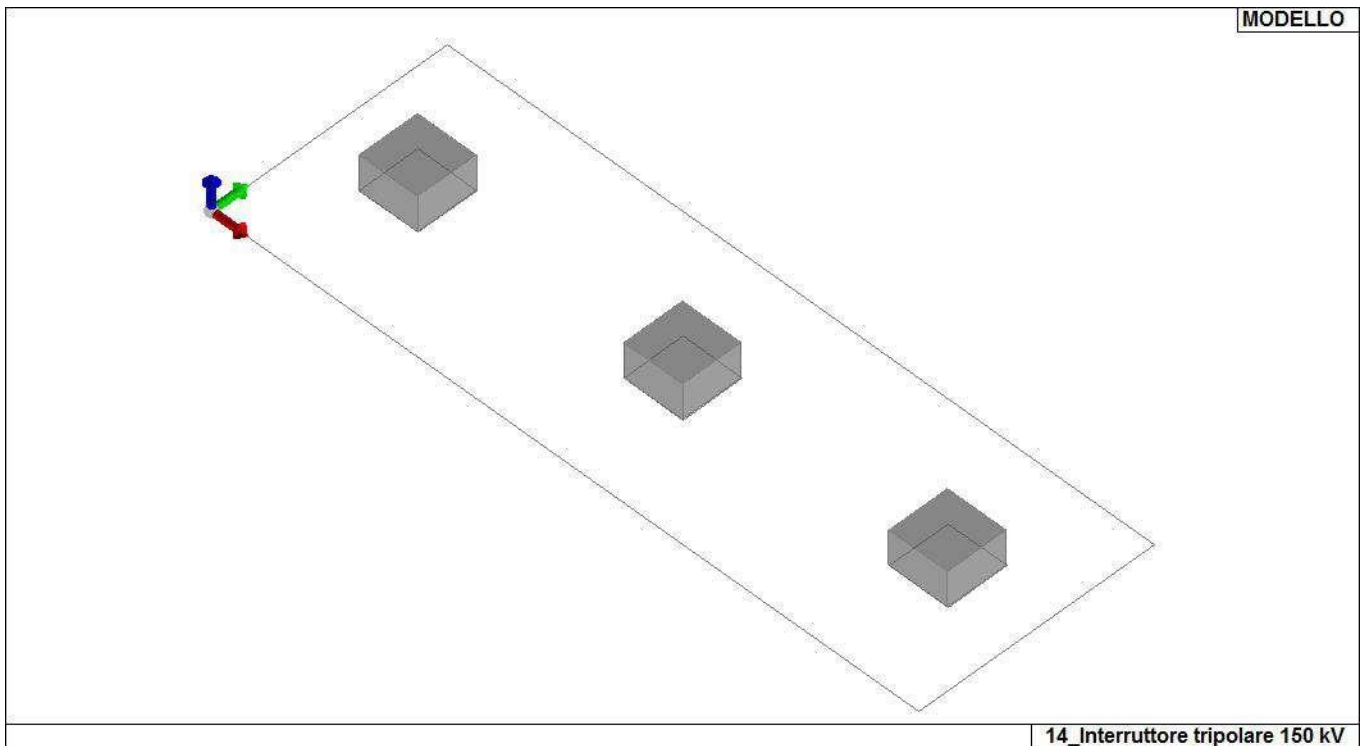
I dati sopra riportati vengono utilizzati per la determinazione dei carichi inerziali e per la definizione delle rigidezze degli elementi strutturali; qualora il valore di Area V2 (e/o Area V3) sia nullo la deformabilità per taglio V2 (e/o V3) è trascurata. La valutazione delle caratteristiche inerziali delle sezioni è condotta nel riferimento 2-3 dell'elemento.

 rettangolare	 a T	 a T rovescia	 a T di colmo	 a L	 a L specchiata
 a L specchiata rovescia	 a L rovescia	 a L di colmo	 a doppio T	 a quattro specchiata	 a quattro
 a U	 a C	 a croce	 circolare	 rettangolare cava	 circolare cava

Per quanto concerne i profilati semplici ed accoppiati l'asse 2 del riferimento coincide con l'asse x riportato nei più diffusi profilatari.

Per quanto concerne le sezioni di tipo generico (tipo 1.):
 i valori dimensionali con prefisso B sono riferiti all'asse 2
 i valori dimensionali con prefisso H sono riferiti all'asse 3

Id	Tipo	Area	A V2	A V3	Jt	J 2-2	J 3-3	W 2-2	W 3-3	Wp 2-2	Wp 3-3
1	Rettangolare: b=50 h=50	2500.00	2083.33	2083.33	8.785e+05	5.208e+05	5.208e+05	2.083e+04	2.083e+04	3.125e+04	3.125e+04



13_MOD_SEZIONI

MODELLAZIONE STRUTTURA: NODI

LEGENDA TABELLA DATI NODI

Il programma utilizza per la modellazione nodi strutturali.

Ogni nodo è individuato dalle coordinate cartesiane nel sistema di riferimento globale (X Y Z).

Ad ogni nodo è eventualmente associato un codice di vincolamento rigido, un codice di fondazione speciale, ed un set di sei molle (tre per le traslazioni, tre per le rotazioni). Le tabelle sottoriportate riflettono le succitate possibilità. In particolare per ogni nodo viene indicato in tabella:

Nodo	numero del nodo.
X	valore della coordinata X
Y	valore della coordinata Y
Z	valore della coordinata Z

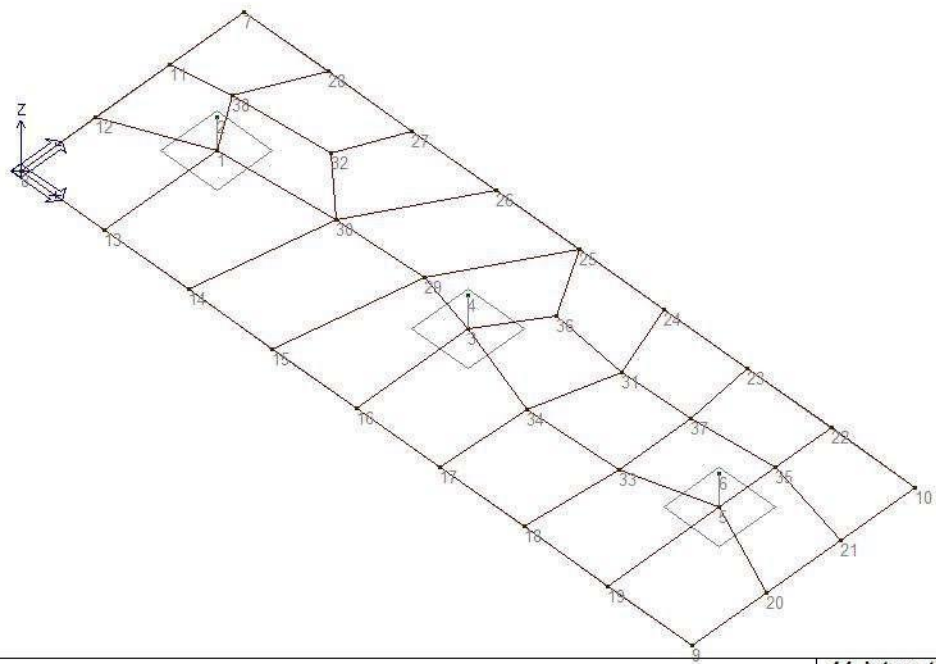
Per i nodi ai quali sia associato un codice di vincolamento rigido, un codice di fondazione speciale o un set di molle viene indicato in tabella:

Nodo	numero del nodo.
X	valore della coordinata X
Y	valore della coordinata Y
Z	valore della coordinata Z
Note	eventuale codice di vincolo (es. v=110010 sei valori relativi ai sei gradi di libertà previsti per il nodo TxTyTzRxRyRz, il valore 1 indica che lo spostamento o rotazione relativo è impedito, il valore 0 indica che lo spostamento o rotazione relativo è libero).
Note	(FS = 1, 2,...) eventuale codice del tipo di fondazione speciale (1, 2,... fanno riferimento alle tipologie: plinto, palo, plinto su pali,...) che è collegato al nodo. (ISO = "id SIGLA") indice e sigla identificativa dell' eventuale isolatore sismico assegnato al nodo
Rig. TX	valore della rigidezza dei vincoli elastici eventualmente applicati al nodo, nello specifico TX (idem per TY, TZ, RX, RY, RZ).

Per strutture sismicamente isolate viene inoltre inserita la tabella delle caratteristiche per gli isolatori utilizzati; le caratteristiche sono indicate in conformità al cap. 7.10 del D.M. 17/01/18

TABELLA DATI NODI

Nodo	X	Y	Z	Nodo	X	Y	Z	Nodo	X	Y	Z
	cm	cm	cm		cm	cm	cm		cm	cm	cm
1	75.0	100.0	0.0	2	75.0	100.0	30.0	3	300.0	100.0	0.0
4	300.0	100.0	30.0	5	525.0	100.0	0.0	6	525.0	100.0	30.0
7	2.36e-04	200.0	0.0	8	2.36e-04	-2.52e-04	0.0	9	600.0	-2.52e-04	0.0
10	600.0	200.0	0.0	11	2.36e-04	133.3	0.0	12	2.36e-04	66.7	0.0
13	75.0	-2.52e-04	0.0	14	150.0	-2.52e-04	0.0	15	225.0	-2.52e-04	0.0
16	300.0	-2.52e-04	0.0	17	375.0	-2.52e-04	0.0	18	450.0	-2.52e-04	0.0
19	525.0	-2.52e-04	0.0	20	600.0	66.7	0.0	21	600.0	133.3	0.0
22	525.0	200.0	0.0	23	450.0	200.0	0.0	24	375.0	200.0	0.0
25	300.0	200.0	0.0	26	225.0	200.0	0.0	27	150.0	200.0	0.0
28	75.0	200.0	0.0	29	248.2	112.9	0.0	30	172.2	109.3	0.0
31	396.7	141.3	0.0	32	128.1	149.9	0.0	33	456.2	78.5	0.0
34	377.1	75.6	0.0	35	525.0	150.0	0.0	36	331.3	148.0	0.0
37	456.6	142.8	0.0	38	47.5	141.7	0.0				



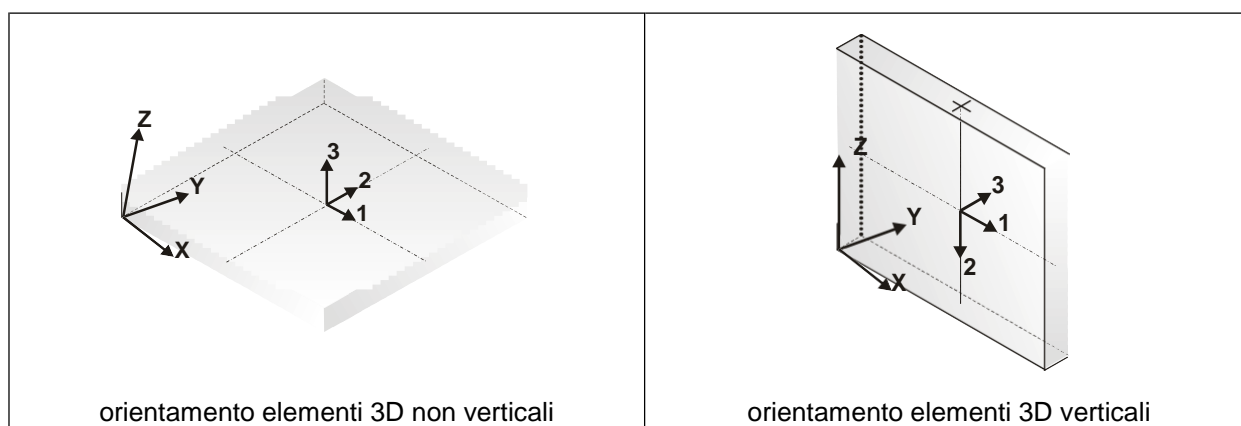
14 Interruttore tripolare 150 kV

14_MOD_NUMERAZIONE_NODI

MODELLAZIONE STRUTTURALE: ELEMENTI SHELL

LEGENDA TABELLA DATI SHELL

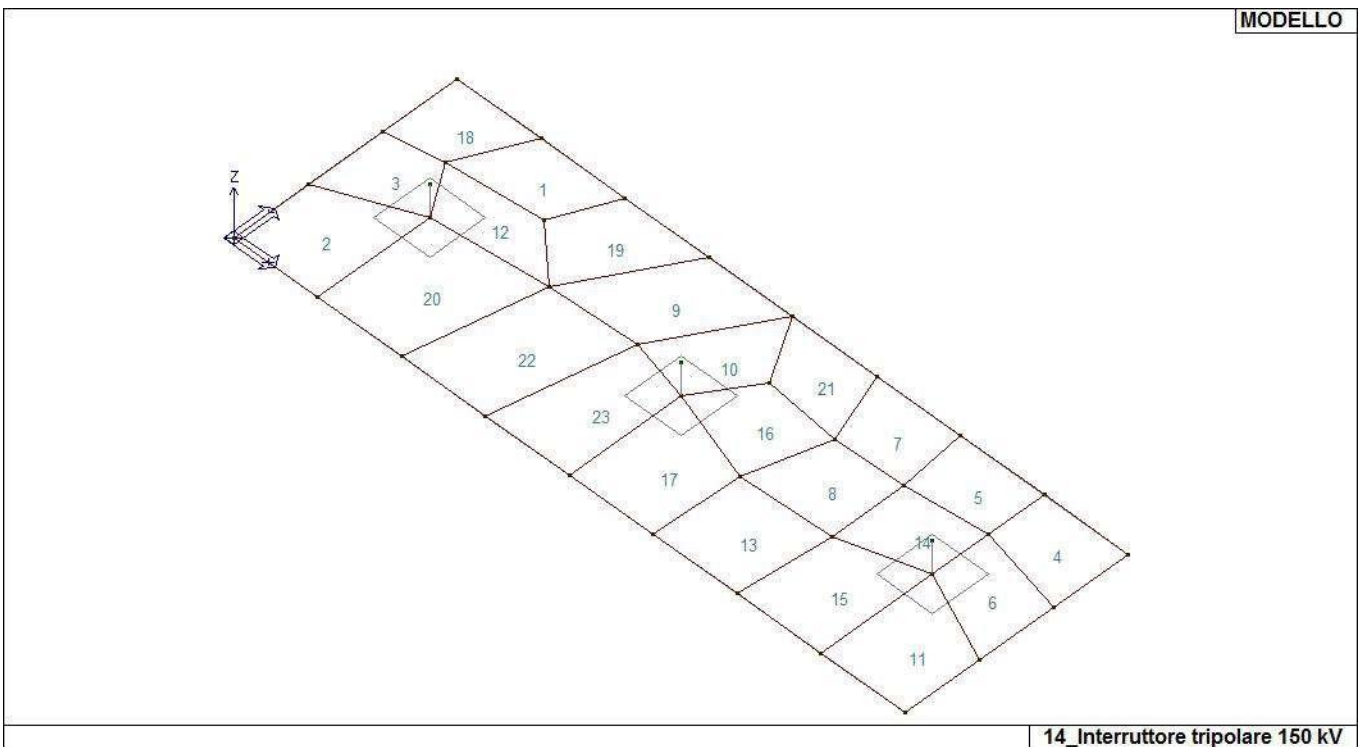
Il programma utilizza per la modellazione elementi a tre o quattro nodi denominati in generale shell. Ogni elemento shell è individuato dai nodi I, J, K, L (L=I per gli elementi a tre nodi). Ogni elemento è caratterizzato da un insieme di proprietà riportate in tabella che ne completano la modellazione.



In particolare per ogni elemento viene indicato in tabella:

Elem.	numero dell'elemento
Note	codice di comportamento: <i>Guscio</i> (elemento guscio in elevazione non verticale) <i>Guscio fond.</i> (elemento guscio su suolo elastico) <i>Setto</i> (elemento guscio in elevazione verticale) <i>Membrana</i> (elemento guscio con comportamento membranale)
Nodo I (J, K, L)	numero del nodo I (J, K, L)
Mat.	codice del materiale assegnato all'elemento
Spessore	spessore dell'elemento (costante)
Wink V	costante di sottofondo (coefficiente di Winkler) per la modellazione del suolo elastico verticale
Wink O	costante di sottofondo (coefficiente di Winkler) per la modellazione del suolo elastico orizzontale

Elem.	Note	Nodo I	Nodo J	Nodo K	Nodo L	Mat.	Crit.	Spessore	Svincolo	Wink V	Wink O
								cm		daN/cm3	daN/cm3
1	Guscio fond.	38	32	27	28	1	1	40.0		0.36	0.16
2	Guscio fond.	8	13	1	12	1	1	40.0		0.36	0.16
3	Guscio fond.	12	1	38	11	1	1	40.0		0.36	0.16
4	Guscio fond.	35	21	10	22	1	1	40.0		0.36	0.16
5	Guscio fond.	37	35	22	23	1	1	40.0		0.36	0.16
6	Guscio fond.	5	20	21	35	1	1	40.0		0.36	0.16
7	Guscio fond.	31	37	23	24	1	1	40.0		0.36	0.16
8	Guscio fond.	34	33	37	31	1	1	40.0		0.36	0.16
9	Guscio fond.	30	29	25	26	1	1	40.0		0.36	0.16
10	Guscio fond.	29	3	36	25	1	1	40.0		0.36	0.16
11	Guscio fond.	19	9	20	5	1	1	40.0		0.36	0.16
12	Guscio fond.	1	30	32	38	1	1	40.0		0.36	0.16
13	Guscio fond.	17	18	33	34	1	1	40.0		0.36	0.16
14	Guscio fond.	33	5	35	37	1	1	40.0		0.36	0.16
15	Guscio fond.	18	19	5	33	1	1	40.0		0.36	0.16
16	Guscio fond.	3	34	31	36	1	1	40.0		0.36	0.16
17	Guscio fond.	16	17	34	3	1	1	40.0		0.36	0.16
18	Guscio fond.	11	38	28	7	1	1	40.0		0.36	0.16
19	Guscio fond.	32	30	26	27	1	1	40.0		0.36	0.16
20	Guscio fond.	13	14	30	1	1	1	40.0		0.36	0.16
21	Guscio fond.	36	31	24	25	1	1	40.0		0.36	0.16
22	Guscio fond.	14	15	29	30	1	1	40.0		0.36	0.16
23	Guscio fond.	15	16	3	29	1	1	40.0		0.36	0.16



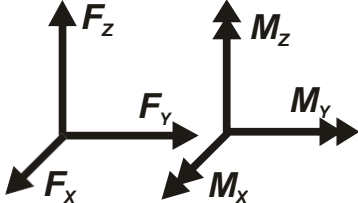
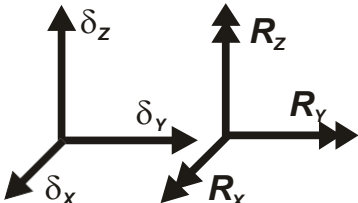
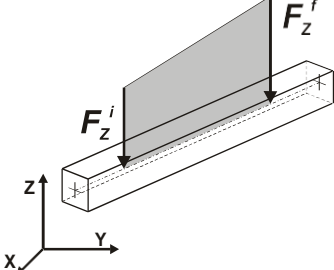
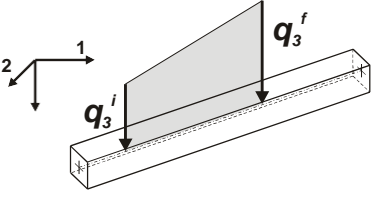
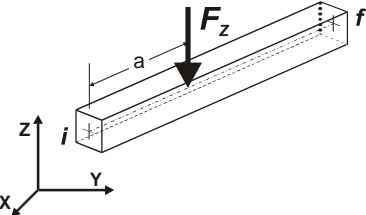
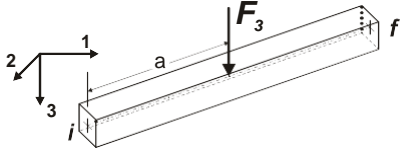
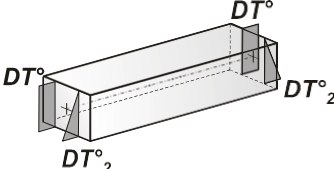
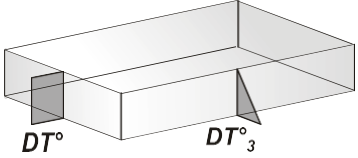
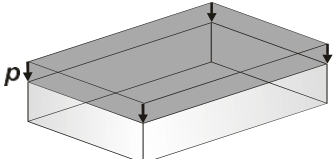
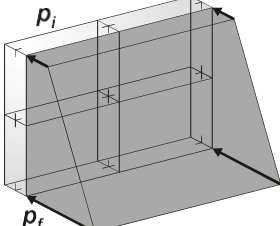
16_MOD_NUMERAZIONE_D3

MODELLAZIONE DELLE AZIONI

LEGENDA TABELLA DATI AZIONI

Il programma consente l'uso di diverse tipologie di carico (azioni). Le azioni utilizzate nella modellazione sono individuate da una sigla identificativa ed un codice numerico (gli elementi strutturali richiamano quest'ultimo nella propria descrizione). Per ogni azione applicata alla struttura viene di riportato il codice, il tipo e la sigla identificativa. Le tabelle successive dettagliano i valori caratteristici di ogni azione in relazione al tipo. Le tabelle riportano infatti i seguenti dati in relazione al tipo:

1	carico concentrato nodale 6 dati (forza F_x , F_y , F_z , momento M_x , M_y , M_z)
2	spostamento nodale impresso 6 dati (spostamento T_x , T_y , T_z , rotazione R_x , R_y , R_z)
3	carico distribuito globale su elemento tipo trave 7 dati (f_x , f_y , f_z , m_x , m_y , m_z , ascissa di inizio carico) 7 dati (f_x , f_y , f_z , m_x , m_y , m_z , ascissa di fine carico)
4	carico distribuito locale su elemento tipo trave 7 dati (f_1 , f_2 , f_3 , m_1 , m_2 , m_3 , ascissa di inizio carico) 7 dati (f_1 , f_2 , f_3 , m_1 , m_2 , m_3 , ascissa di fine carico)
5	carico concentrato globale su elemento tipo trave 7 dati (F_x , F_y , F_z , M_x , M_y , M_z , ascissa di carico)
6	carico concentrato locale su elemento tipo trave 7 dati (F_1 , F_2 , F_3 , M_1 , M_2 , M_3 , ascissa di carico)
7	variazione termica applicata ad elemento tipo trave 7 dati (variazioni termiche: uniforme, media e differenza in altezza e larghezza al nodo iniziale e finale)
8	carico di pressione uniforme su elemento tipo piastra 1 dato (pressione)
9	carico di pressione variabile su elemento tipo piastra 4 dati (pressione, quota, pressione, quota)
10	variazione termica applicata ad elemento tipo piastra 2 dati (variazioni termiche: media e differenza nello spessore)
11	carico variabile generale su elementi tipo trave e piastra 1 dato descrizione della tipologia 4 dati per segmento (posizione, valore, posizione, valore) la tipologia precisa l'ascissa di definizione, la direzione del carico, la modalità di carico e la larghezza d'influenza per gli elementi tipo trave
12	gruppo di carichi con impronta su piastra 9 dati (numero di ripetizioni in direzione X e Y, valore di ciascun carico, posizione centrale del primo, dimensioni dell'impronta, interasse tra i carichi)

 <p>Carico concentrato nodale</p>	 <p>Spostamento impresso</p>
 <p>Carico distribuito globale</p>	 <p>Carico distribuito locale</p>
 <p>Carico concentrato globale</p>	 <p>Carico concentrato locale</p>
 <p>Carico termico 2D</p>	 <p>Carico termico 3D</p>
 <p>Carico pressione uniforme</p>	 <p>Carico pressione variabile</p>

SCHEMATIZZAZIONE DEI CASI DI CARICO

LEGENDA TABELLA CASI DI CARICO

Il programma consente l'applicazione di diverse tipologie di casi di carico.

Sono previsti i seguenti 11 tipi di casi di carico:

	Sigla	Tipo	Descrizione
1	Ggk	A	caso di carico comprensivo del peso proprio struttura
2	Gk	NA	caso di carico con azioni permanenti
3	Qk	NA	caso di carico con azioni variabili
4	Gsk	A	caso di carico comprensivo dei carichi permanenti sui solai e sulle coperture
5	Qsk	A	caso di carico comprensivo dei carichi variabili sui solai
6	Qnk	A	caso di carico comprensivo dei carichi di neve sulle coperture
7	Qtk	SA	caso di carico comprensivo di una variazione termica agente sulla struttura
8	Qvk	NA	caso di carico comprensivo di azioni da vento sulla struttura
9	Esk	SA	caso di carico sismico con analisi statica equivalente
10	Edk	SA	caso di carico sismico con analisi dinamica
11	Etk	NA	caso di carico comprensivo di azioni derivanti dall' incremento di spinta delle terre in condizione sismica
12	Pk	NA	caso di carico comprensivo di azioni derivanti da coazioni, cedimenti e precompressioni

Sono di tipo automatico A (ossia non prevedono introduzione dati da parte dell'utente) i seguenti casi di carico: 1-Ggk; 4-Gsk; 5-Qsk; 6-Qnk.

Sono di tipo semi-automatico SA (ossia prevedono una minima introduzione dati da parte dell'utente) i seguenti casi di carico:

7-Qtk, in quanto richiede solo il valore della variazione termica;

9-Esk e 10-Edk, in quanto richiedono il valore dell'angolo di ingresso del sisma e l'individuazione dei casi di carico partecipanti alla definizione delle masse.

Sono di tipo non automatico NA ossia prevedono la diretta applicazione di carichi generici agli elementi strutturali (si veda il precedente punto Modellazione delle Azioni) i restanti casi di carico.

Nella tabella successiva vengono riportati i casi di carico agenti sulla struttura, con l'indicazione dei dati relativi al caso di carico stesso:

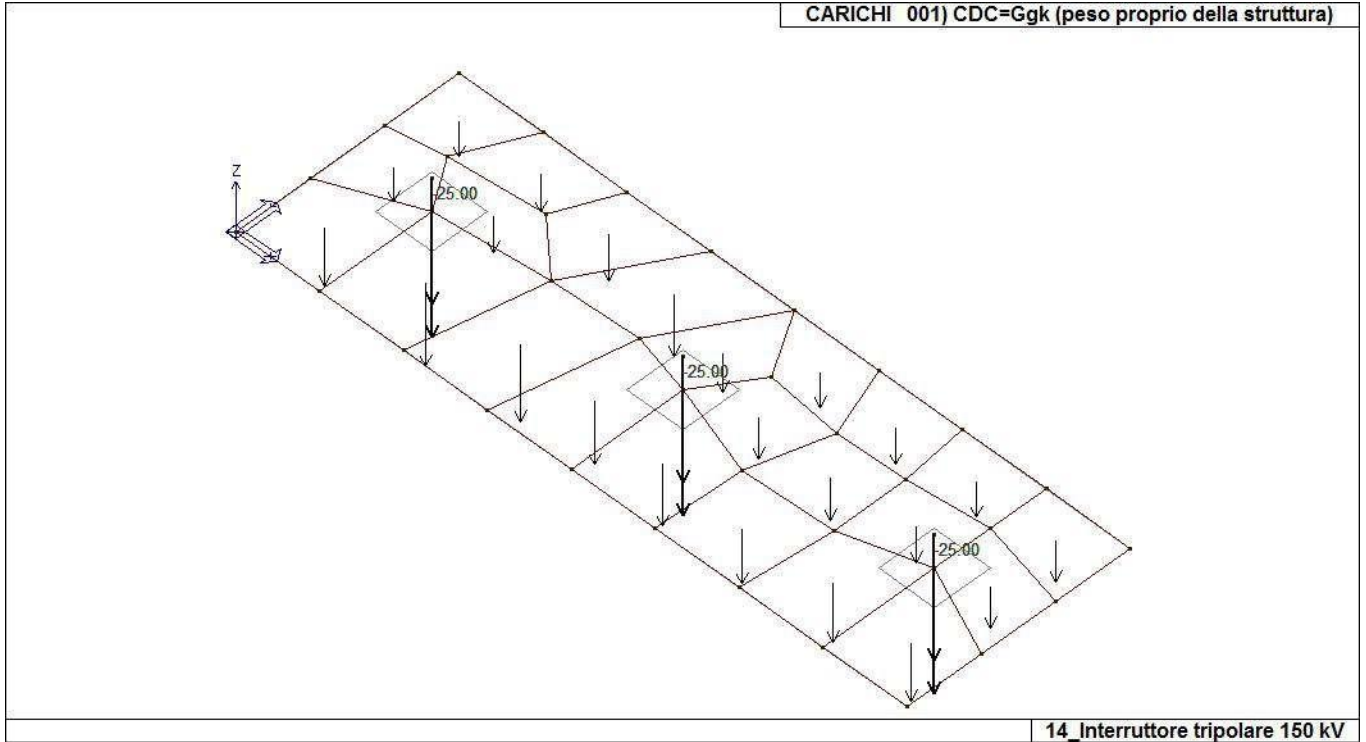
Numero Tipo e Sigla identificativa, Valore di riferimento del caso di carico (se previsto).

In successione, per i casi di carico non automatici, viene riportato l'elenco di nodi ed elementi direttamente caricati con la sigla identificativa del carico.

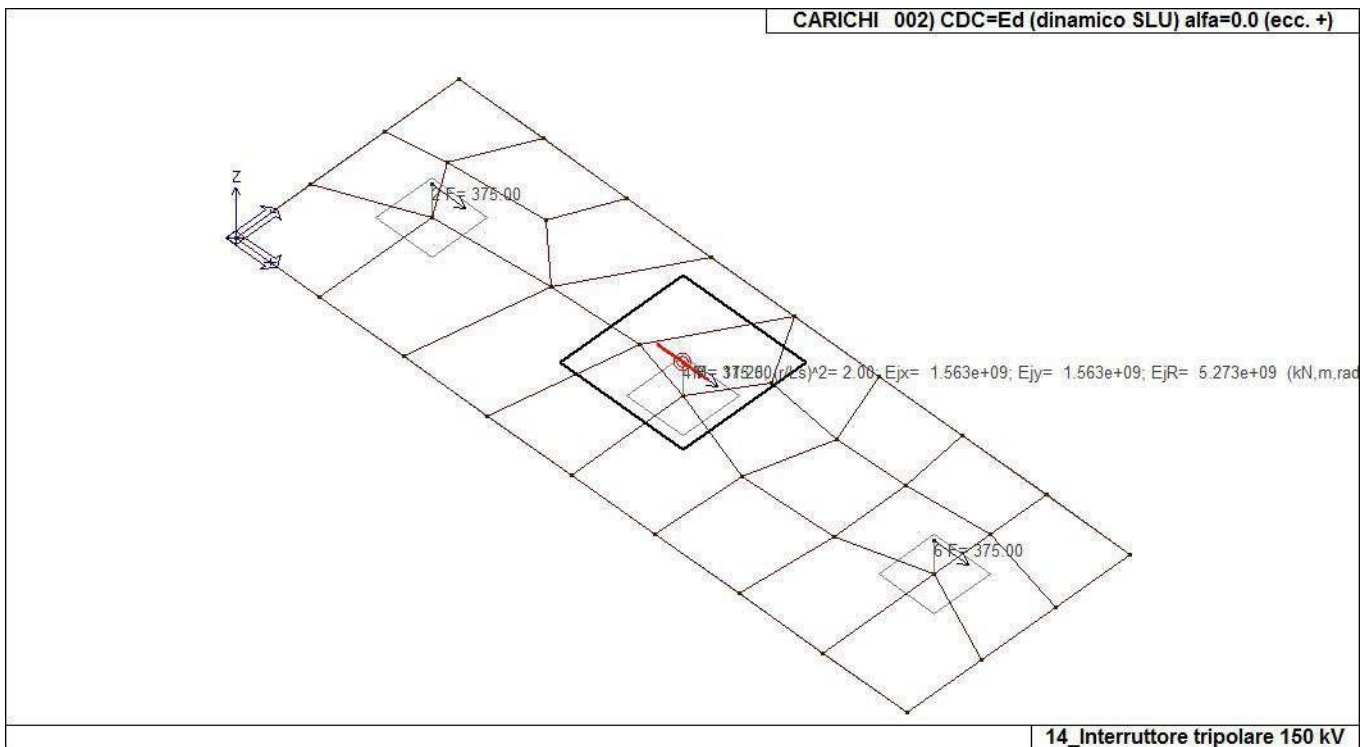
Per i casi di carico di tipo sismico (9-Esk e 10-Edk), viene riportata la tabella di definizione delle masse: per ogni caso di carico partecipante alla definizione delle masse viene indicata la relativa aliquota (partecipazione) considerata. Si precisa che per i caso di carico 5-Qsk e 6-Qnk la partecipazione è prevista localmente per ogni elemento solaio o copertura presente nel modello (si confronti il valore Sksol nel capitolo relativo agli elementi solaio) e pertanto la loro partecipazione è di norma pari a uno.

CDC	Tipo	Sigla Id	Note
1	Ggk	CDC=Ggk (peso proprio della struttura)	
2	Edk	CDC=Ed (dinamico SLU) alfa=0.0 (ecc. +)	partecipazione:1.00 per 1 CDC=Ggk (peso proprio della struttura)
3	Edk	CDC=Ed (dinamico SLU) alfa=0.0 (ecc. -)	come precedente CDC sismico
4	Edk	CDC=Ed (dinamico SLU) alfa=90.00 (ecc. +)	come precedente CDC sismico
5	Edk	CDC=Ed (dinamico SLU) alfa=90.00 (ecc. -)	come precedente CDC sismico
6	Edk	CDC=Ed (dinamico SLD) alfa=0.0 (ecc. +)	come precedente CDC sismico

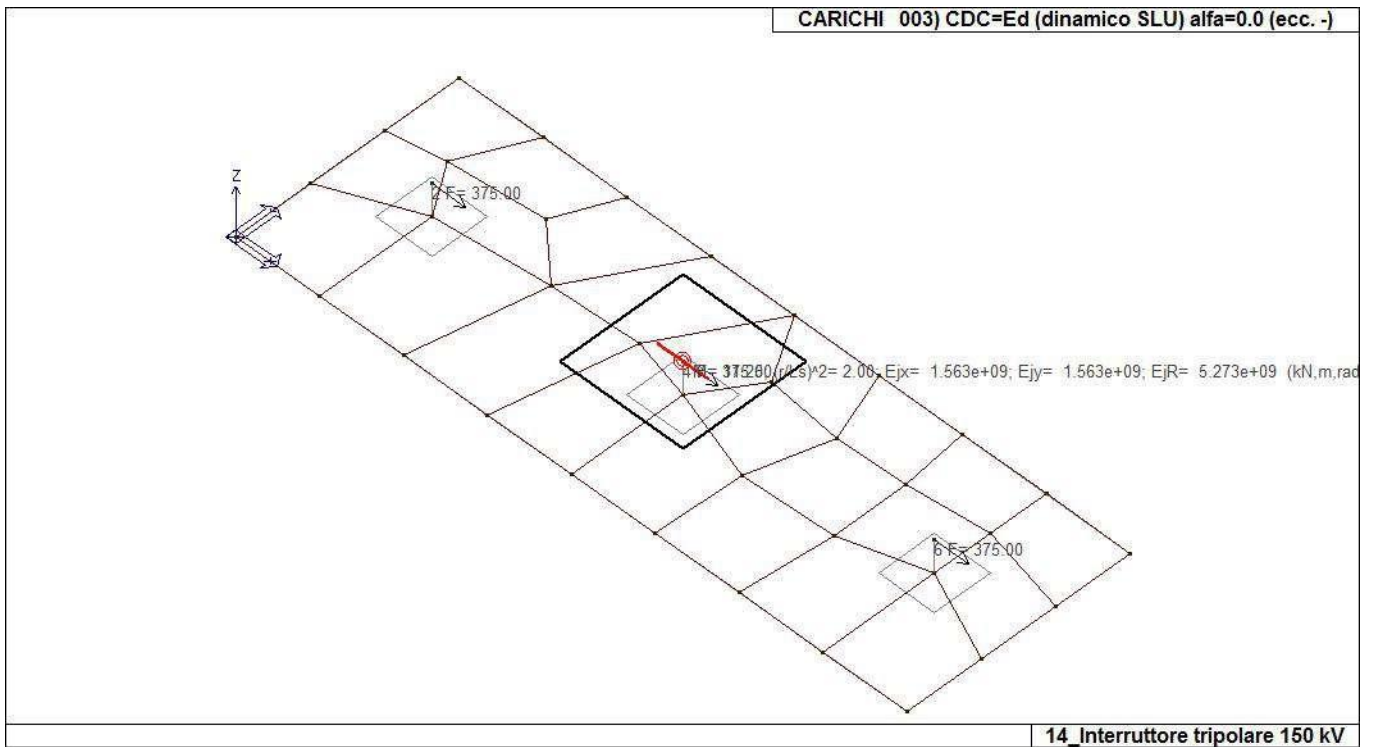
CDC	Tipo	Sigla Id	Note
7	Edk	CDC=Ed (dinamico SLD) alfa=0.0 (ecc. -)	come precedente CDC sismico
8	Edk	CDC=Ed (dinamico SLD) alfa=90.00 (ecc. +)	come precedente CDC sismico
9	Edk	CDC=Ed (dinamico SLD) alfa=90.00 (ecc. -)	come precedente CDC sismico



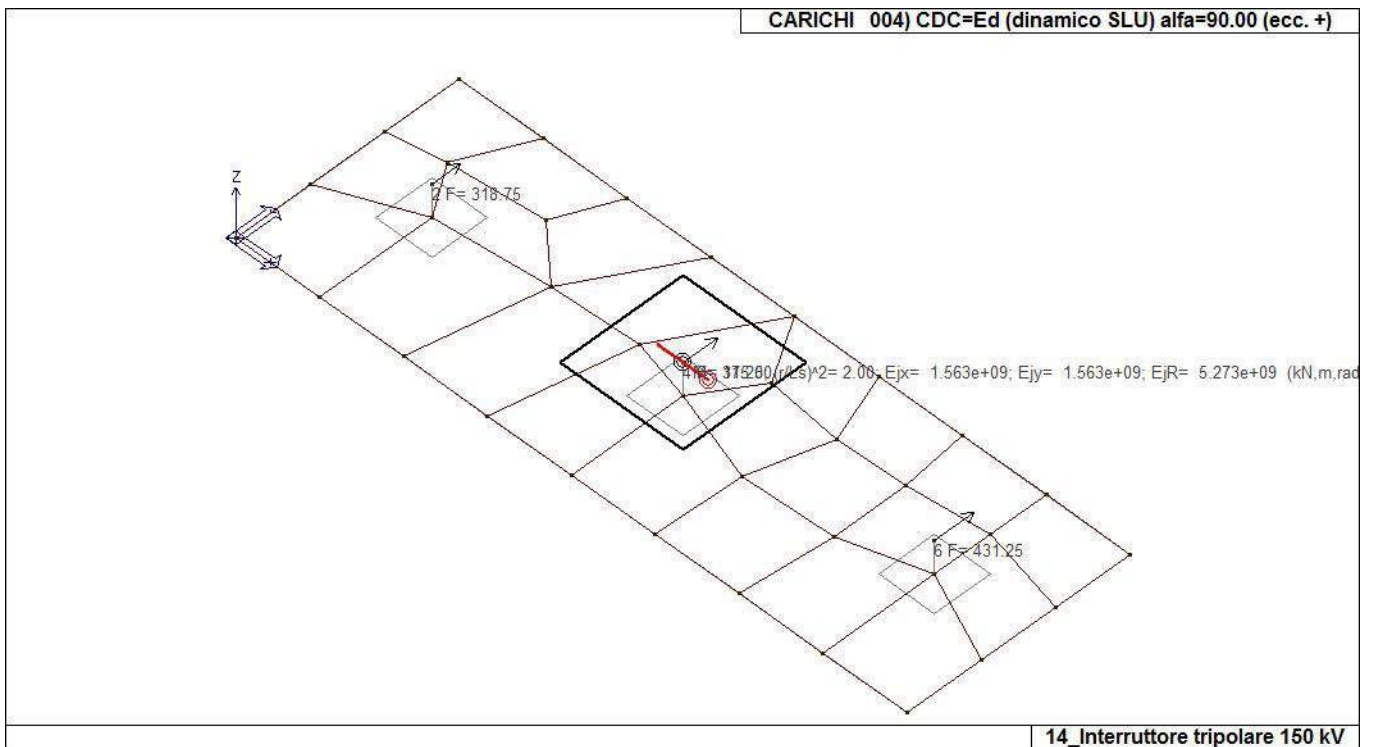
22_CDC_001_CDC=Ggk (peso proprio della struttura)



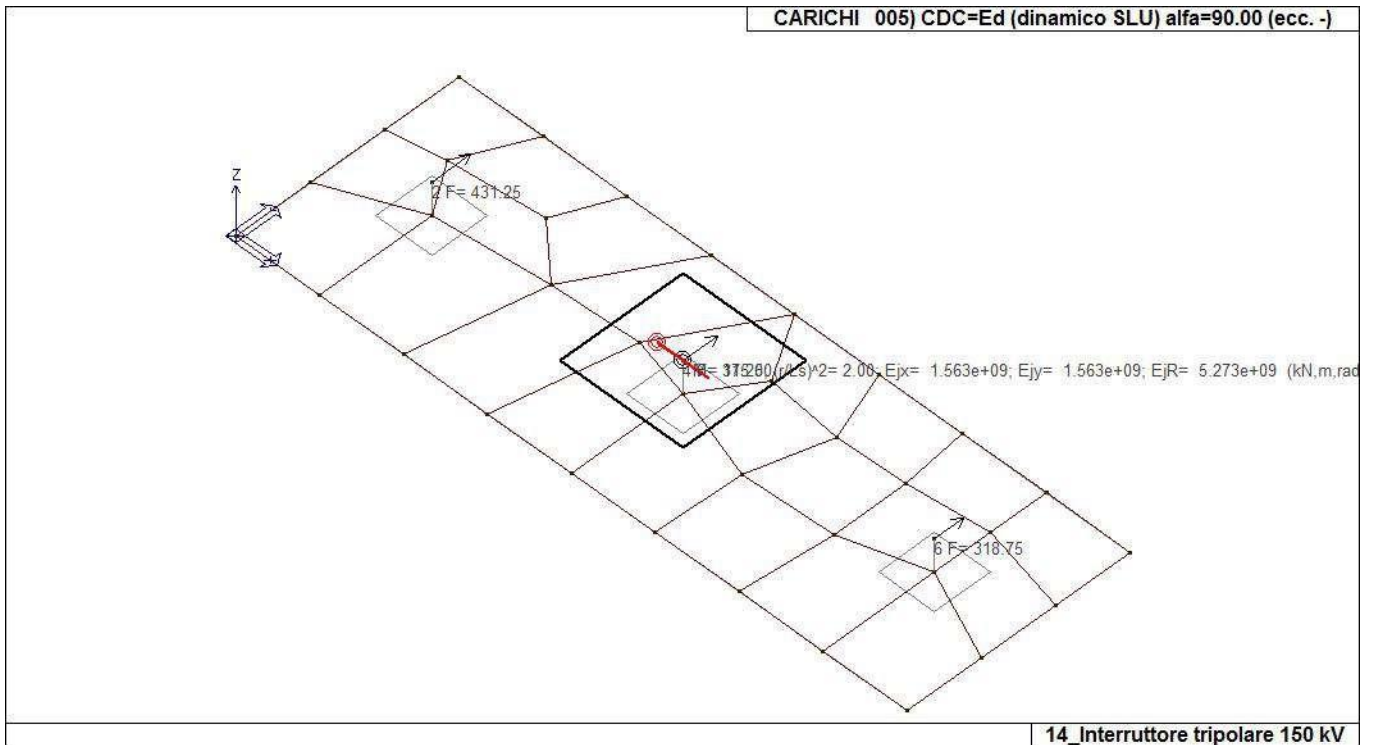
22_CDC_002_CDC=Ed (dinamico SLU) alfa=0.0 (ecc. +)



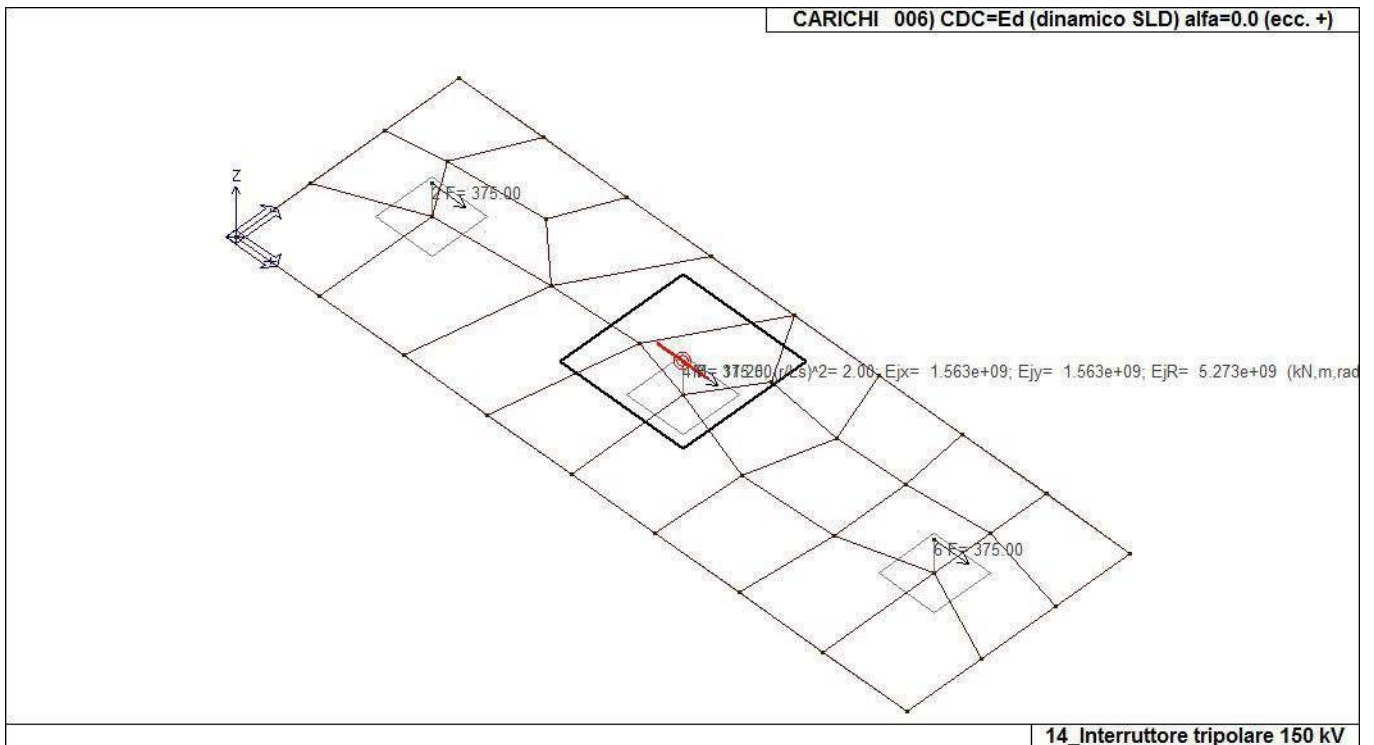
22_CDC_003_CDC=Ed (dinamico SLU) alfa=0.0 (ecc. -)



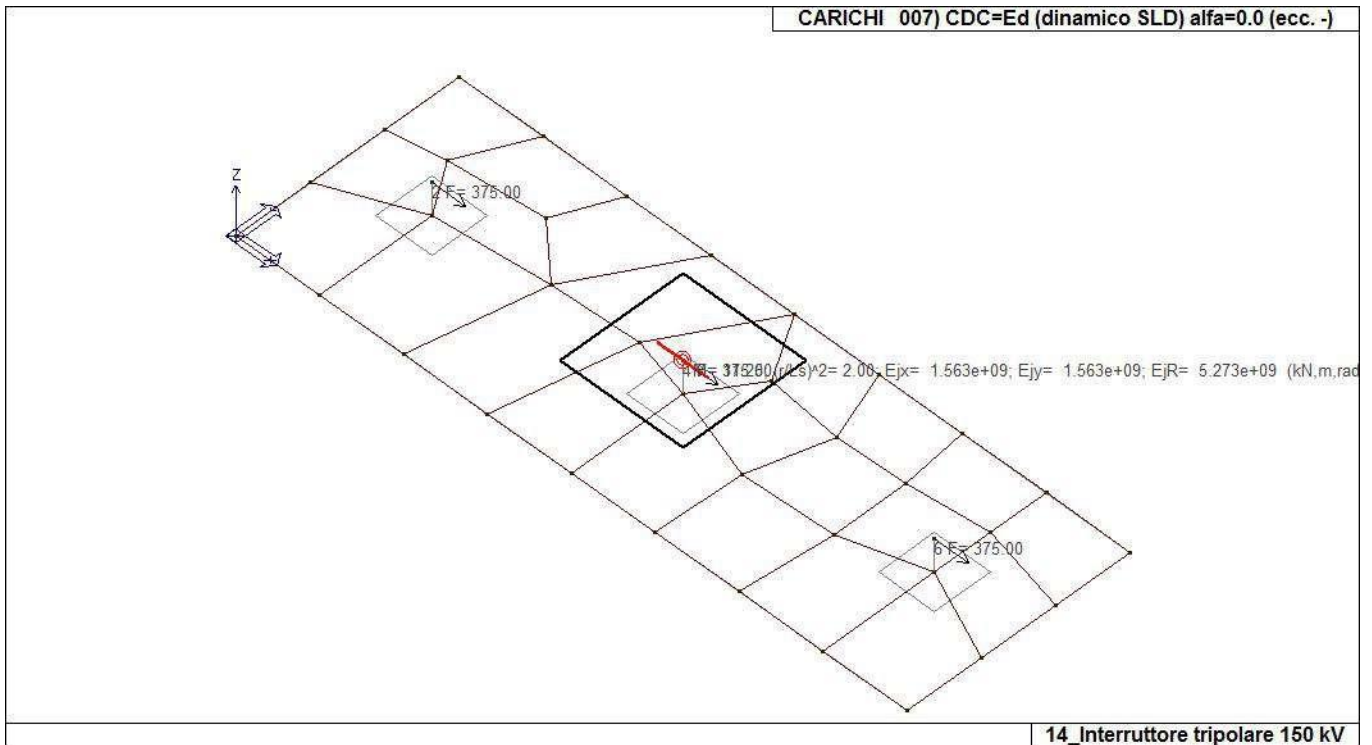
22_CDC_004_CDC=Ed (dinamico SLU) alfa=90.00 (ecc. +)



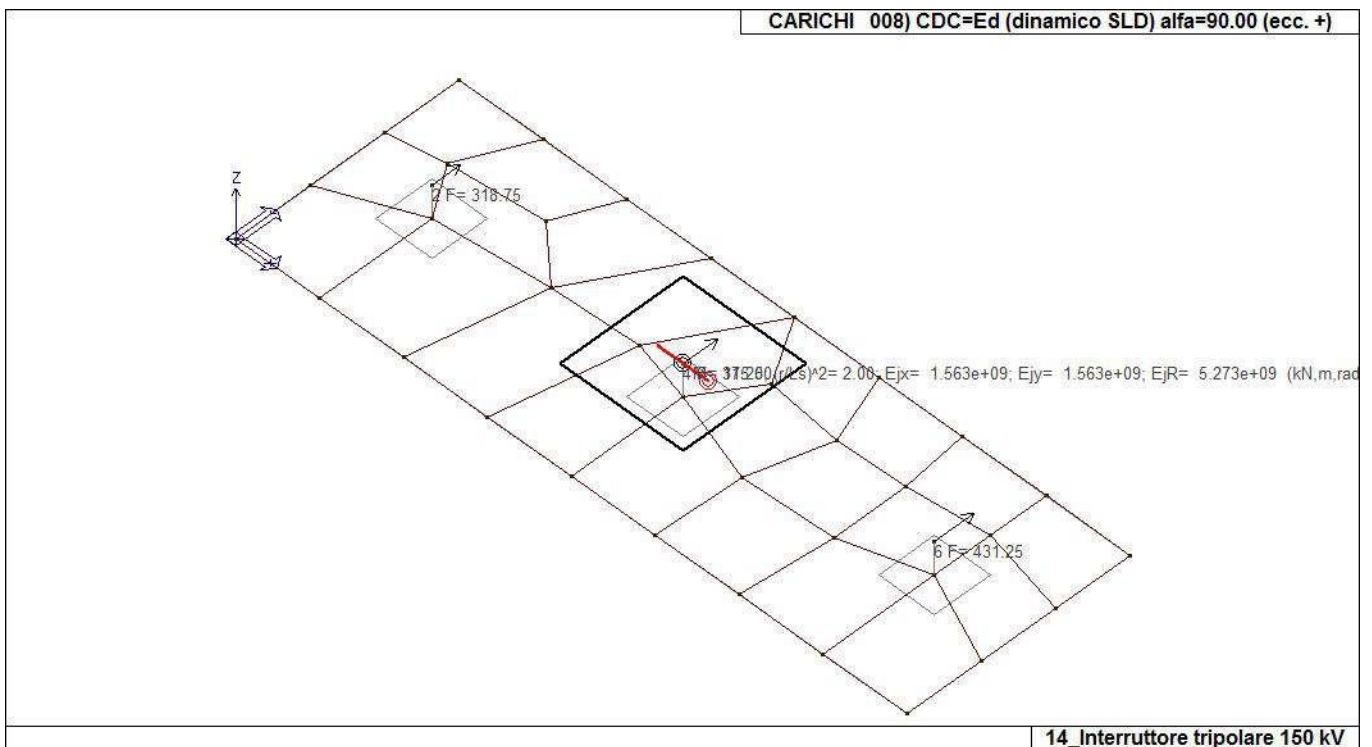
22_CDC_005_CDC=Ed (dinamico SLU) alfa=90.00 (ecc. -)



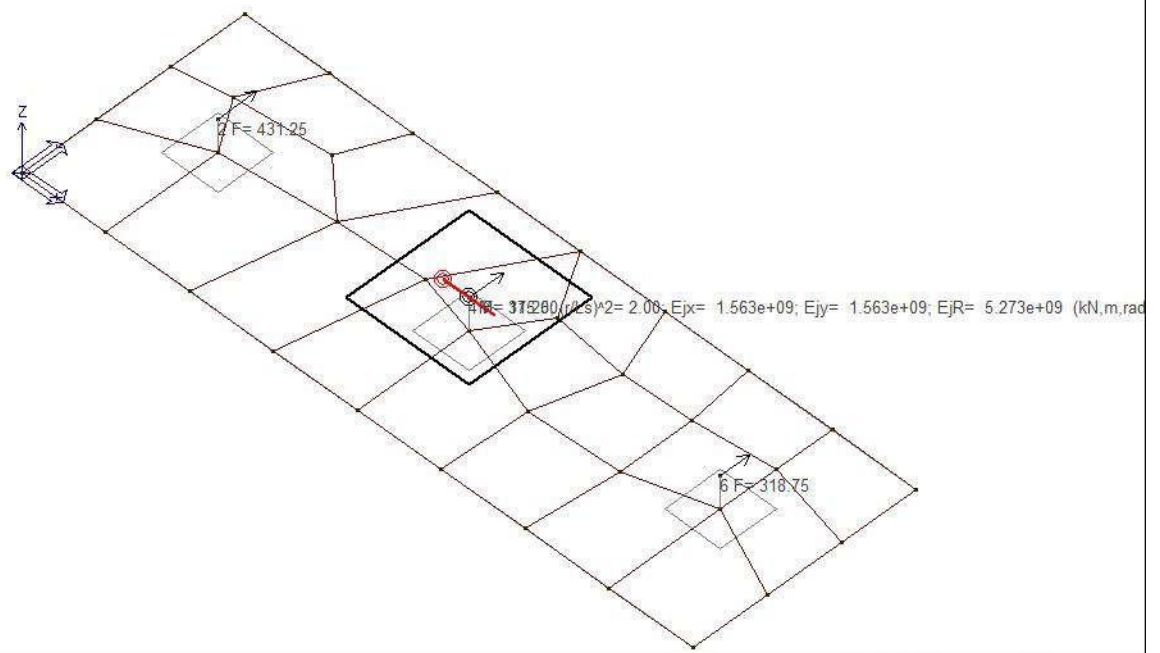
22_CDC_006_CDC=Ed (dinamico SLD) alfa=0.0 (ecc. +)



22_CDC_007_CDC=Ed (dinamico SLD) alfa=0.0 (ecc. -)



22_CDC_008_CDC=Ed (dinamico SLD) alfa=90.00 (ecc. +)



22_CDC_009_CDC=Ed (dinamico SLD) alfa=90.00 (ecc. -)

DEFINIZIONE DELLE COMBINAZIONI

LEGENDA TABELLA COMBINAZIONI DI CARICO

Il programma combina i diversi tipi di casi di carico (CDC) secondo le regole previste dalla normativa vigente. Le combinazioni previste sono destinate al controllo di sicurezza della struttura ed alla verifica degli spostamenti e delle sollecitazioni.

La prima tabella delle combinazioni riportata di seguito comprende le seguenti informazioni: Numero, Tipo, Sigla identificativa. Una seconda tabella riporta il peso nella combinazione assunto per ogni caso di carico.

Ai fini delle verifiche degli stati limite si definiscono le seguenti combinazioni delle azioni:

Combinazione fondamentale SLU

$$\gamma G1 \cdot G1 + \gamma G2 \cdot G2 + \gamma P \cdot P + \gamma Q1 \cdot Qk1 + \gamma Q2 \cdot \psi 02 \cdot Qk2 + \gamma Q3 \cdot \psi 03 \cdot Qk3 + \dots$$

Combinazione caratteristica (rara) SLE

$$G1 + G2 + P + Qk1 + \psi 02 \cdot Qk2 + \psi 03 \cdot Qk3 + \dots$$

Combinazione frequente SLE

$$G1 + G2 + P + \psi 11 \cdot Qk1 + \psi 22 \cdot Qk2 + \psi 23 \cdot Qk3 + \dots$$

Combinazione quasi permanente SLE

$$G1 + G2 + P + \psi 21 \cdot Qk1 + \psi 22 \cdot Qk2 + \psi 23 \cdot Qk3 + \dots$$

Combinazione sismica, impiegata per gli stati limite ultimi e di esercizio connessi all'azione sismica E

$$E + G1 + G2 + P + \psi 21 \cdot Qk1 + \psi 22 \cdot Qk2 + \dots$$

Combinazione eccezionale, impiegata per gli stati limite connessi alle azioni eccezionali

$$G1 + G2 + Ad + P + \psi 21 \cdot Qk1 + \psi 22 \cdot Qk2 + \dots$$

Dove:

NTC 2018 Tabella 2.5.1

Destinazione d'uso/azione	$\psi 0$	$\psi 1$	$\psi 2$
Categoria A residenziali	0,70	0,50	0,30
Categoria B uffici	0,70	0,50	0,30
Categoria C ambienti suscettibili di affollamento	0,70	0,70	0,60
Categoria D ambienti ad uso commerciale	0,70	0,70	0,60
Categoria E biblioteche, archivi, magazzini, ...	1,00	0,90	0,80
Categoria F Rimesse e parcheggi (autoveicoli $\leq 30kN$)	0,70	0,70	0,60
Categoria G Rimesse e parcheggi (autoveicoli $> 30kN$)	0,70	0,50	0,30
Categoria H Coperture	0,00	0,00	0,00
Vento	0,60	0,20	0,00
Neve a quota $\leq 1000 m$	0,50	0,20	0,00
Neve a quota $> 1000 m$	0,70	0,50	0,20
Variazioni Termiche	0,60	0,50	0,00

Nelle verifiche possono essere adottati in alternativa due diversi approcci progettuali:

- per l'approccio 1 si considerano due diverse combinazioni di gruppi di coefficienti di sicurezza parziali per le azioni, per i materiali e per la resistenza globale (combinazione 1 con coefficienti A1 e combinazione 2 con coefficienti A2),
- per l'approccio 2 si definisce un'unica combinazione per le azioni, per la resistenza dei materiali e per la resistenza globale (con coefficienti A1).

NTC 2018 Tabella 2.6.1

		Coefficiente γ_f	EQU	A1	A2
Carichi permanenti	Favorevoli	$\gamma G1$	0,9	1,0	1,0
	Sfavorevoli		1,1	1,3	1,0

<i>Carichi permanenti non strutturali (Non compiutamente definiti)</i>	<i>Favorevoli Sfavorevoli</i>	$\gamma G2$	0,8 1,5	0,8 1,5	0,8 1,3
<i>Carichi variabili</i>	<i>Favorevoli Sfavorevoli</i>	γQi	0,0 1,5	0,0 1,5	0,0 1,3

Cmb	Tipo	Sigla Id	effetto P-delta
1	SLU	Comb. SLU A1 1	
2	SLU	Comb. SLU A1 2	
3	SLU	Comb. SLU A1 (SLV sism.) 3	
4	SLU	Comb. SLU A1 (SLV sism.) 4	
5	SLU	Comb. SLU A1 (SLV sism.) 5	
6	SLU	Comb. SLU A1 (SLV sism.) 6	
7	SLU	Comb. SLU A1 (SLV sism.) 7	
8	SLU	Comb. SLU A1 (SLV sism.) 8	
9	SLU	Comb. SLU A1 (SLV sism.) 9	
10	SLU	Comb. SLU A1 (SLV sism.) 10	
11	SLU	Comb. SLU A1 (SLV sism.) 11	
12	SLU	Comb. SLU A1 (SLV sism.) 12	
13	SLU	Comb. SLU A1 (SLV sism.) 13	
14	SLU	Comb. SLU A1 (SLV sism.) 14	
15	SLU	Comb. SLU A1 (SLV sism.) 15	
16	SLU	Comb. SLU A1 (SLV sism.) 16	
17	SLU	Comb. SLU A1 (SLV sism.) 17	
18	SLU	Comb. SLU A1 (SLV sism.) 18	
19	SLU	Comb. SLU A1 (SLV sism.) 19	
20	SLU	Comb. SLU A1 (SLV sism.) 20	
21	SLU	Comb. SLU A1 (SLV sism.) 21	
22	SLU	Comb. SLU A1 (SLV sism.) 22	
23	SLU	Comb. SLU A1 (SLV sism.) 23	
24	SLU	Comb. SLU A1 (SLV sism.) 24	
25	SLU	Comb. SLU A1 (SLV sism.) 25	
26	SLU	Comb. SLU A1 (SLV sism.) 26	
27	SLU	Comb. SLU A1 (SLV sism.) 27	
28	SLU	Comb. SLU A1 (SLV sism.) 28	
29	SLU	Comb. SLU A1 (SLV sism.) 29	
30	SLU	Comb. SLU A1 (SLV sism.) 30	
31	SLU	Comb. SLU A1 (SLV sism.) 31	
32	SLU	Comb. SLU A1 (SLV sism.) 32	
33	SLU	Comb. SLU A1 (SLV sism.) 33	
34	SLU	Comb. SLU A1 (SLV sism.) 34	
35	SLD(sis)	Comb. SLE (SLD Danno sism.) 35	
36	SLD(sis)	Comb. SLE (SLD Danno sism.) 36	
37	SLD(sis)	Comb. SLE (SLD Danno sism.) 37	
38	SLD(sis)	Comb. SLE (SLD Danno sism.) 38	
39	SLD(sis)	Comb. SLE (SLD Danno sism.) 39	
40	SLD(sis)	Comb. SLE (SLD Danno sism.) 40	
41	SLD(sis)	Comb. SLE (SLD Danno sism.) 41	
42	SLD(sis)	Comb. SLE (SLD Danno sism.) 42	
43	SLD(sis)	Comb. SLE (SLD Danno sism.) 43	
44	SLD(sis)	Comb. SLE (SLD Danno sism.) 44	
45	SLD(sis)	Comb. SLE (SLD Danno sism.) 45	
46	SLD(sis)	Comb. SLE (SLD Danno sism.) 46	
47	SLD(sis)	Comb. SLE (SLD Danno sism.) 47	
48	SLD(sis)	Comb. SLE (SLD Danno sism.) 48	
49	SLD(sis)	Comb. SLE (SLD Danno sism.) 49	
50	SLD(sis)	Comb. SLE (SLD Danno sism.) 50	
51	SLD(sis)	Comb. SLE (SLD Danno sism.) 51	
52	SLD(sis)	Comb. SLE (SLD Danno sism.) 52	
53	SLD(sis)	Comb. SLE (SLD Danno sism.) 53	
54	SLD(sis)	Comb. SLE (SLD Danno sism.) 54	
55	SLD(sis)	Comb. SLE (SLD Danno sism.) 55	
56	SLD(sis)	Comb. SLE (SLD Danno sism.) 56	
57	SLD(sis)	Comb. SLE (SLD Danno sism.) 57	
58	SLD(sis)	Comb. SLE (SLD Danno sism.) 58	
59	SLD(sis)	Comb. SLE (SLD Danno sism.) 59	
60	SLD(sis)	Comb. SLE (SLD Danno sism.) 60	
61	SLD(sis)	Comb. SLE (SLD Danno sism.) 61	
62	SLD(sis)	Comb. SLE (SLD Danno sism.) 62	
63	SLD(sis)	Comb. SLE (SLD Danno sism.) 63	

Cmb	Tipo	Sigla Id	effetto P-delta
64	SLD(sis)	Comb. SLE (SLD Danno sism.) 64	
65	SLD(sis)	Comb. SLE (SLD Danno sism.) 65	
66	SLD(sis)	Comb. SLE (SLD Danno sism.) 66	
67	SLU(acc.)	Comb. SLU (Accid.) 67	

Cmb	CDC 1/15...	CDC 2/16...	CDC 3/17...	CDC 4/18...	CDC 5/19...	CDC 6/20...	CDC 7/21...	CDC 8/22...	CDC 9/23...	CDC 10/24...	CDC 11/25...	CDC 12/26...	CDC 13/27...	CDC 14/28...
1	1.30	0.0	0.0	0.0	0.0	0.0	0.0	0.0	0.0					
2	1.00	0.0	0.0	0.0	0.0	0.0	0.0	0.0	0.0					
3	1.00	-1.00	0.0	-0.30	0.0	0.0	0.0	0.0	0.0					
4	1.00	-1.00	0.0	0.30	0.0	0.0	0.0	0.0	0.0					
5	1.00	1.00	0.0	-0.30	0.0	0.0	0.0	0.0	0.0					
6	1.00	1.00	0.0	0.30	0.0	0.0	0.0	0.0	0.0					
7	1.00	-1.00	0.0	0.0	-0.30	0.0	0.0	0.0	0.0					
8	1.00	-1.00	0.0	0.0	0.30	0.0	0.0	0.0	0.0					
9	1.00	1.00	0.0	0.0	-0.30	0.0	0.0	0.0	0.0					
10	1.00	1.00	0.0	0.0	0.30	0.0	0.0	0.0	0.0					
11	1.00	0.0	-1.00	-0.30	0.0	0.0	0.0	0.0	0.0					
12	1.00	0.0	-1.00	0.30	0.0	0.0	0.0	0.0	0.0					
13	1.00	0.0	1.00	-0.30	0.0	0.0	0.0	0.0	0.0					
14	1.00	0.0	1.00	0.30	0.0	0.0	0.0	0.0	0.0					
15	1.00	0.0	-1.00	0.0	-0.30	0.0	0.0	0.0	0.0					
16	1.00	0.0	-1.00	0.0	0.30	0.0	0.0	0.0	0.0					
17	1.00	0.0	1.00	0.0	-0.30	0.0	0.0	0.0	0.0					
18	1.00	0.0	1.00	0.0	0.30	0.0	0.0	0.0	0.0					
19	1.00	-0.30	0.0	-1.00	0.0	0.0	0.0	0.0	0.0					
20	1.00	-0.30	0.0	1.00	0.0	0.0	0.0	0.0	0.0					
21	1.00	0.30	0.0	-1.00	0.0	0.0	0.0	0.0	0.0					
22	1.00	0.30	0.0	1.00	0.0	0.0	0.0	0.0	0.0					
23	1.00	0.0	-0.30	-1.00	0.0	0.0	0.0	0.0	0.0					
24	1.00	0.0	-0.30	1.00	0.0	0.0	0.0	0.0	0.0					
25	1.00	0.0	0.30	-1.00	0.0	0.0	0.0	0.0	0.0					
26	1.00	0.0	0.30	1.00	0.0	0.0	0.0	0.0	0.0					
27	1.00	-0.30	0.0	0.0	-1.00	0.0	0.0	0.0	0.0					
28	1.00	-0.30	0.0	0.0	1.00	0.0	0.0	0.0	0.0					
29	1.00	0.30	0.0	0.0	-1.00	0.0	0.0	0.0	0.0					
30	1.00	0.30	0.0	0.0	1.00	0.0	0.0	0.0	0.0					
31	1.00	0.0	-0.30	0.0	-1.00	0.0	0.0	0.0	0.0					
32	1.00	0.0	-0.30	0.0	1.00	0.0	0.0	0.0	0.0					
33	1.00	0.0	0.30	0.0	-1.00	0.0	0.0	0.0	0.0					
34	1.00	0.0	0.30	0.0	1.00	0.0	0.0	0.0	0.0					
35	1.00	0.0	0.0	0.0	0.0	-1.00	0.0	-0.30	0.0					
36	1.00	0.0	0.0	0.0	0.0	-1.00	0.0	0.30	0.0					
37	1.00	0.0	0.0	0.0	0.0	1.00	0.0	-0.30	0.0					
38	1.00	0.0	0.0	0.0	0.0	1.00	0.0	0.30	0.0					
39	1.00	0.0	0.0	0.0	0.0	-1.00	0.0	0.0	-0.30					
40	1.00	0.0	0.0	0.0	0.0	-1.00	0.0	0.0	0.30					
41	1.00	0.0	0.0	0.0	0.0	1.00	0.0	0.0	-0.30					
42	1.00	0.0	0.0	0.0	0.0	1.00	0.0	0.0	0.30					
43	1.00	0.0	0.0	0.0	0.0	0.0	-1.00	-0.30	0.0					
44	1.00	0.0	0.0	0.0	0.0	0.0	-1.00	0.30	0.0					
45	1.00	0.0	0.0	0.0	0.0	0.0	1.00	-0.30	0.0					
46	1.00	0.0	0.0	0.0	0.0	0.0	1.00	0.30	0.0					
47	1.00	0.0	0.0	0.0	0.0	0.0	-1.00	0.0	-0.30					
48	1.00	0.0	0.0	0.0	0.0	0.0	-1.00	0.0	0.30					
49	1.00	0.0	0.0	0.0	0.0	0.0	1.00	0.0	-0.30					
50	1.00	0.0	0.0	0.0	0.0	0.0	1.00	0.0	0.30					
51	1.00	0.0	0.0	0.0	0.0	-0.30	0.0	-1.00	0.0					
52	1.00	0.0	0.0	0.0	0.0	-0.30	0.0	1.00	0.0					
53	1.00	0.0	0.0	0.0	0.0	0.30	0.0	-1.00	0.0					
54	1.00	0.0	0.0	0.0	0.0	0.30	0.0	1.00	0.0					
55	1.00	0.0	0.0	0.0	0.0	0.0	-0.30	-1.00	0.0					
56	1.00	0.0	0.0	0.0	0.0	0.0	-0.30	1.00	0.0					
57	1.00	0.0	0.0	0.0	0.0	0.0	0.30	-1.00	0.0					
58	1.00	0.0	0.0	0.0	0.0	0.0	0.30	1.00	0.0					
59	1.00	0.0	0.0	0.0	0.0	-0.30	0.0	0.0	-1.00					
60	1.00	0.0	0.0	0.0	0.0	-0.30	0.0	0.0	1.00					
61	1.00	0.0	0.0	0.0	0.0	0.30	0.0	0.0	-1.00					
62	1.00	0.0	0.0	0.0	0.0	0.30	0.0	0.0	1.00					
63	1.00	0.0	0.0	0.0	0.0	0.0	-0.30	0.0	-1.00					
64	1.00	0.0	0.0	0.0	0.0	0.0	-0.30	0.0	1.00					

Cmb	CDC 1/15...	CDC 2/16...	CDC 3/17...	CDC 4/18...	CDC 5/19...	CDC 6/20...	CDC 7/21...	CDC 8/22...	CDC 9/23...	CDC 10/24...	CDC 11/25...	CDC 12/26...	CDC 13/27...	CDC 14/28...
65	1.00	0.0	0.0	0.0	0.0	0.0	0.30	0.0	-1.00					
66	1.00	0.0	0.0	0.0	0.0	0.0	0.30	0.0	1.00					
67	1.00	0.0	0.0	0.0	0.0	0.0	0.0	0.0	0.0					

AZIONE SISMICA

VALUTAZIONE DELL' AZIONE SISMICA

L'azione sismica sulle costruzioni è valutata a partire dalla "pericolosità sismica di base", in condizioni ideali di sito di riferimento rigido con superficie topografica orizzontale.

Allo stato attuale, la pericolosità sismica su reticolo di riferimento nell'intervallo di riferimento è fornita dai dati pubblicati sul sito <http://esse1.mi.ingv.it/>. Per punti non coincidenti con il reticolo di riferimento e periodi di ritorno non contemplati direttamente si opera come indicato nell' allegato alle NTC (rispettivamente media pesata e interpolazione).

L' azione sismica viene definita in relazione ad un periodo di riferimento V_r che si ricava, per ciascun tipo di costruzione, moltiplicandone la vita nominale per il coefficiente d'uso (vedi tabella Parametri della struttura). Fissato il periodo di riferimento V_r e la probabilità di superamento P_{ver} associata a ciascuno degli stati limite considerati, si ottiene il periodo di ritorno T_r e i relativi parametri di pericolosità sismica (vedi tabella successiva):

a_g : accelerazione orizzontale massima del terreno;

F_o : valore massimo del fattore di amplificazione dello spettro in accelerazione orizzontale;

T^*c : periodo di inizio del tratto a velocità costante dello spettro in accelerazione orizzontale;

Parametri della struttura					
Classe d'uso	Vita V_n [anni]	Coeff. Uso	Periodo V_r [anni]	Tipo di suolo	Categoria topografica
IV	100.0	2.0	200.0	A	T1

Individuati su reticolo di riferimento i parametri di pericolosità sismica si valutano i parametri spettrali riportati in tabella:

S è il coefficiente che tiene conto della categoria di sottosuolo e delle condizioni topografiche mediante la relazione seguente $S = S_s \cdot S_t$ (3.2.3)

F_o è il fattore che quantifica l'amplificazione spettrale massima, su sito di riferimento rigido orizzontale

F_v è il fattore che quantifica l'amplificazione spettrale massima verticale, in termini di accelerazione orizzontale massima del terreno a_g su sito di riferimento rigido orizzontale

T_b è il periodo corrispondente all'inizio del tratto dello spettro ad accelerazione costante.

T_c è il periodo corrispondente all'inizio del tratto dello spettro a velocità costante.

T_d è il periodo corrispondente all'inizio del tratto dello spettro a spostamento costante.

Lo spettro di risposta elastico in accelerazione della componente orizzontale del moto sismico, S_e , è definito dalle seguenti espressioni:

$$\begin{aligned}
 0 \leq T < T_b & \quad S_e(T) = a_g \cdot S \cdot \eta \cdot F_o \cdot \left[\frac{T}{T_b} + \frac{1}{\eta \cdot F_o} \left(1 - \frac{T}{T_b} \right) \right] \\
 T_b \leq T < T_c & \quad S_e(T) = a_g \cdot S \cdot \eta \cdot F_o \\
 T_c \leq T < T_d & \quad S_e(T) = a_g \cdot S \cdot \eta \cdot F_o \cdot \left(\frac{T_c}{T} \right) \\
 T_d \leq T & \quad S_e(T) = a_g \cdot S \cdot \eta \cdot F_o \cdot \left(\frac{T_c \cdot T_d}{T^2} \right)
 \end{aligned}$$

Dove per sottosuolo di categoria **A** i coefficienti S_s e C_c valgono 1; mentre per le categorie di sottosuolo B, C, D, E i coefficienti S_s e C_c vengono calcolati mediante le espressioni riportate nella seguente Tabella

Categoria sottosuolo	S_s	C_c
A	1,00	1,00
B	$1,00 \leq 1,40 - 0,40 \cdot F_o \cdot \frac{a_g}{g} \leq 1,20$	$1,10 \cdot (T_c^*)^{-0,20}$
C	$1,00 \leq 1,70 - 0,60 \cdot F_o \cdot \frac{a_g}{g} \leq 1,50$	$1,05 \cdot (T_c^*)^{-0,33}$
D	$0,90 \leq 2,40 - 1,50 \cdot F_o \cdot \frac{a_g}{g} \leq 1,80$	$1,25 \cdot (T_c^*)^{-0,50}$
E	$1,00 \leq 2,00 - 1,10 \cdot F_o \cdot \frac{a_g}{g} \leq 1,60$	$1,15 \cdot (T_c^*)^{-0,40}$

Per tenere conto delle condizioni topografiche e in assenza di specifiche analisi di risposta sismica locale, si utilizzano i valori del coefficiente topografico S_T riportati nella seguente Tabella

Categoria topografica	Ubicazione dell'opera o dell'intervento	S_T
T1	-	1,0
T2	In corrispondenza della sommità del pendio	1,2
T3	In corrispondenza della cresta di un rilievo con pendenza media minore o uguale a 30°	1,2
T4	In corrispondenza della cresta di un rilievo con pendenza media maggiore di 30°	1,4

Lo spettro di risposta elastico in accelerazione della componente verticale del moto sismico, S_{vz} , è definito dalle espressioni:

$$\begin{aligned}
 0 \leq T < T_B & \quad S_{vz}(T) = a_g \cdot S \cdot \eta \cdot F_v \cdot \left[\frac{T}{T_B} + \frac{1}{\eta \cdot F_o} \left(1 - \frac{T}{T_B} \right) \right] \\
 T_B \leq T < T_C & \quad S_{vz}(T) = a_g \cdot S \cdot \eta \cdot F_v \\
 T_C \leq T < T_D & \quad S_{vz}(T) = a_g \cdot S \cdot \eta \cdot F_v \cdot \left(\frac{T_C}{T} \right) \\
 T_D \leq T & \quad S_{vz}(T) = a_g \cdot S \cdot \eta \cdot F_v \cdot \left(\frac{T_C \cdot T_D}{T^2} \right)
 \end{aligned}$$

I valori di S_s , T_B , T_C e T_D , sono riportati nella seguente Tabella

Categoria di sottosuolo	S_s	T_B	T_C	T_D
A, B, C, D, E	1,0	0,05 s	0,15 s	1,0 s

Id nodo	Longitudine	Latitudine	Distanza
			Km
Loc.	17.719	40.552	
34363	17.699	40.506	5.369
34364	17.764	40.504	6.532
34142	17.768	40.554	4.132
34141	17.702	40.556	1.499

SL	Pver	Tr	ag	Fo	T*c
		Anni	g		sec
SLO	81.0	120.0	0.033	2.418	0.342
SLD	63.0	201.0	0.038	2.519	0.380
SLV	10.0	1898.0	0.066	2.960	0.508
SLC	5.0	2475.0	0.070	3.021	0.521

SL	ag	S	Fo	Fv	Tb	Tc	Td
	g				sec	sec	sec
SLO	0.033	1.000	2.418	0.588	0.114	0.342	1.730
SLD	0.038	1.000	2.519	0.666	0.127	0.380	1.754
SLV	0.066	1.000	2.960	1.030	0.169	0.508	1.866
SLC	0.070	1.000	3.021	1.080	0.174	0.521	1.880

RISULTATI ANALISI SISMICHE

LEGENDA TABELLA ANALISI SISMICHE

Il programma consente l'analisi di diverse configurazioni sismiche.

Sono previsti, infatti, i seguenti casi di carico:

- 9. Esk** caso di carico sismico con analisi statica equivalente
- 10. Edk** caso di carico sismico con analisi dinamica

Ciascun caso di carico è caratterizzato da un angolo di ingresso e da una configurazione di masse determinante la forza sismica complessiva (si rimanda al capitolo relativo ai casi di carico per chiarimenti inerenti questo aspetto).

Nella colonna Note, in funzione della norma in uso sono riportati i parametri fondamentali che caratterizzano l'azione sismica: in particolare possono essere presenti i seguenti valori:

Angolo di ingresso	Angolo di ingresso dell'azione sismica orizzontale
Fattore di importanza	Fattore di importanza dell'edificio, in base alla categoria di appartenenza
Zona sismica	Zona sismica
Accelerazione ag	Accelerazione orizzontale massima sul suolo
Categoria suolo	Categoria di profilo stratigrafico del suolo di fondazione
Fattore q	Fattore di struttura/di comportamento. Dipendente dalla tipologia strutturale
Fattore di sito S	Fattore dipendente dalla stratigrafia e dal profilo topografico
Classe di duttilità CD	Classe di duttilità della struttura – "A" duttilità alta, "B" duttilità bassa
Fattore riduz. SLD	Fattore di riduzione dello spettro elastico per lo stato limite di danno
Periodo proprio T1	Periodo proprio di vibrazione della struttura
Coefficiente Lambda	Coefficiente dipendente dal periodo proprio T1 e dal numero di piani della struttura
Ordinata spettro Sd(T1)	Valore delle ordinate dello spettro di progetto per lo stato limite ultimo, componente orizzontale (verticale Svd)
Ordinata spettro Se(T1)	Valore delle ordinate dello spettro elastico ridotta del fattore SLD per lo stato limite di danno, componente orizzontale (verticale Sve)
Ordinata spettro S (Tb-Tc)	Valore dell' ordinata dello spettro in uso nel tratto costante
numero di modi considerati	Numero di modi di vibrare della struttura considerati nell'analisi dinamica

Per ciascun caso di carico sismico viene riportato l'insieme di dati sotto riportati (le masse sono espresse in unità di forza):

- a) **analisi sismica statica equivalente:**
 - quota, posizione del centro di applicazione e azione orizzontale risultante, posizione del baricentro delle rigidezze, rapporto r/Ls (per strutture a nucleo), indici di regolarità e/r secondo EC8 4.2.3.2
 - azione sismica complessiva
- b) **analisi sismica dinamica con spettro di risposta:**

- quota, posizione del centro di massa e massa risultante, posizione del baricentro delle rigidità, rapporto r/L_s (per strutture a nucleo) , indici di regolarità e/r secondo EC8 4.2.3.2
- frequenza, periodo, accelerazione spettrale, massa eccitata nelle tre direzioni globali per tutti i modi
- massa complessiva ed aliquota di massa complessiva eccitata.

Per ciascuna combinazione sismica definita SLD o SLO viene riportato il livello di deformazione ϵ_T (dr) degli elementi strutturali verticali. Per semplicità di consultazione il livello è espresso anche in unità $1000 \cdot \epsilon_T/h$ da confrontare direttamente con i valori forniti nella norma (es. 5 per edifici con tamponamenti collegati rigidamente alla struttura, 10.0 per edifici con tamponamenti collegati elasticamente, 3 per edifici in muratura ordinaria, 4 per edifici in muratura armata).

Qualora si applichi il D.M. 96 (vedi NOTA sul capitolo "normativa di riferimento") l'analisi sismica dinamica può essere comprensiva di sollecitazione verticale contemporanea a quella orizzontale, nel qual caso è effettuata una sovrapposizione degli effetti in ragione della radice dei quadrati degli effetti stessi. Per ciascuna combinazione sismica - analisi effettuate con il D.M. 96 (vedi NOTA sul capitolo "normativa di riferimento") - viene riportato il livello di deformazione ϵ_T , ϵ_P e ϵ_D degli elementi strutturali verticali. Per semplicità di consultazione il livello è espresso in unità $1000 \cdot \epsilon_T/h$ da confrontare direttamente con il valore 2 o 4 per la verifica.

Per gli edifici sismicamente isolati si riportano di seguito le verifiche condotte sui dispositivi di isolamento. Le verifiche sono effettuate secondo la circolare n.7/2019 del C.S.LL.PP nelle combinazioni in SLC come previsto dal DM 17-01-2018. Per ogni combinazione è riportato il codice di verifica ed i valori utilizzati per la verifica: spostamento dE , area ridotta e dimensione A_2 , azione verticale, deformazioni di taglio dell'elastomero e tensioni nell'acciaio.

Qualora si applichi l'Ordinanza 3274 e s.m.i. le verifiche sono eseguite in accordo con l'allegato 10.A. In particolare la tabella, per ogni combinazione di calcolo, riporta:

Nodo	Nodo di appoggio dell' isolatore
Cmb	Combinazione oggetto della verifica
Verif.	Codice di verifica ok – verifica positiva , NV – verifica negativa, ND – verifica non completata
dE	Spostamento relativo tra le due facce (amplificato del 20% per Ordinanza 3274 e smi) combinato con la regola del 30%
Ang fi	Angolo utilizzato per il calcolo dell' area ridotta A_r (per dispositivi circolari)
V	Azione verticale agente
Ar	Area ridotta efficace
Dim A2	Dimensione utile per il calcolo della deformazione per rotazione
Sig s	Tensione nell' inserto in acciaio
Gam c(a,s,t)	Deformazioni di taglio dell' elastomero
Vcr	Carico critico per instabilità

Affinché la verifica sia positiva deve essere:

- 1) $V > 0$
- 2) $\text{Sig } s < f_{yk}$
- 3) $\text{Gam } t < 5$
- 4) $\text{Gam } s < \text{Gam } * \text{ (caratteristica dell' elastomero)}$
- 5) $\text{Gam } s < 2$
- 6) $V < 0.5 V_{cr}$

Calcolo dei fattori di comportamento secondo il D.M. 17/01/2018

La costruzione, nuova, è caratterizzata da regolarità sia in pianta sia in altezza ed è progettata in classe di duttilità media (CD"B").

Parametri fattore in direzione x e y

Sistema costruttivo: acciaio o composto acciaio-calcestruzzo
 Tipologia strutturale: strutture a mensola o a pendolo inverso
 Valore base fattore $q_0 = 2.000$
 Fattore di regolarità $K_R = 1.0$
 Fattore dissipativo $q_D = q_0 \cdot K_R = 2.000$

Fattori di comportamento utilizzati

Dissipativi
 q SLU x 2.000
 q SLU y 2.000
 q SLU z 1.500

CDC	Tipo	Sigla Id	Note
2	Edk	CDC=Ed (dinamico SLU) alfa=0.0 (ecc. +)	
			categoria suolo: A
			fattore di sito S = 1.000
			ordinata spettro (tratto Tb-Tc) = 0.098 g
			angolo di ingresso:0.0
			eccentricità aggiuntiva: positiva
			periodo proprio T1: 0.049 sec.
			fattore q: 2.000
			fattore per spost. mu d: 6.000
			classe di duttilità CD: B
			numero di modi considerati: 9
			combinaz. modale: CQC

Quota	M Sismica x g	Pos. GX	Pos. GY	E agg. X-X	E agg. Y-Y	Pos. KX	Pos. KY	(r/Ls)^2	rapp. ex/rx	rapp. ey/ry
cm	daN	cm	cm	cm	cm	cm	cm			
30.00	1125.00	300.00	100.00	0.0	0.0	300.00	100.00	2.000	0.0	0.0
Risulta	1125.00									

Modo	Frequenza	Periodo	Acc. Spettrale	M efficace X x g	%	M efficace Y x g	%	M efficace Z x g	%	Energia	Energia x v
	Hz	sec	g	daN		daN		daN			
1	19.807	0.050	0.076	0.09	8.03e-03	1124.88	100.0	3.43e-06	0.0	0.0	0.0
2	20.434	0.049	0.076	1099.12	97.7	0.10	9.21e-03	1.84e-06	0.0	0.0	0.0
3	21.168	0.047	0.075	1.86e-04	1.65e-05	1.90e-03	1.69e-04	1.47e-06	0.0	0.0	0.0
4	29.713	0.034	0.073	25.79	2.3	0.01	1.22e-03	0.02	1.37e-03	0.0	0.0
5	30.634	0.033	0.073	3.07e-04	2.73e-05	5.16e-06	0.0	1124.91	100.0	0.0	0.0
6	122.488	0.008	0.068	2.44e-05	2.17e-06	1.20e-05	1.07e-06	0.08	6.71e-03	0.0	0.0
7	332.482	0.003	0.067	7.49e-04	6.66e-05	8.69e-06	0.0	1.53e-06	0.0	0.0	0.0
8	370.756	0.003	0.067	0.0	0.0	1.10e-04	9.78e-06	7.64e-06	0.0	0.0	0.0
9	398.564	0.003	0.067	2.71e-06	0.0	7.24e-06	0.0	1.47e-05	1.31e-06	0.0	0.0
Risulta				1125.00		1125.00		1125.00			
In percentuale				100.00		100.00		100.00			

CDC	Tipo	Sigla Id	Note
3	Edk	CDC=Ed (dinamico SLU) alfa=0.0 (ecc. -)	
			categoria suolo: A
			fattore di sito S = 1.000
			ordinata spettro (tratto Tb-Tc) = 0.098 g
			angolo di ingresso:0.0
			eccentricità aggiuntiva: negativa
			periodo proprio T1: 0.049 sec.
			fattore q: 2.000
			fattore per spost. mu d: 6.000
			classe di duttilità CD: B
			numero di modi considerati: 9
			combinaz. modale: CQC

Quota	M Sismica x g	Pos. GX	Pos. GY	E agg. X-X	E agg. Y-Y	Pos. KX	Pos. KY	(r/Ls)^2	rapp. ex/rx	rapp. ey/ry
-------	---------------	---------	---------	------------	------------	---------	---------	----------	-------------	-------------

Quota	M Sismica x g	Pos. GX	Pos. GY	E agg. X-X	E agg. Y-Y	Pos. KX	Pos. KY	(r/Ls)^2	rapp. ex/rx	rapp. ey/ry
cm	daN	cm	cm	cm	cm	cm	cm			
30.00	1125.00	300.00	100.00	0.0	0.0	300.00	100.00	2.000	0.0	0.0
Risulta	1125.00									

Modo	Frequenza	Periodo	Acc. Spettrale	M efficace X x g	%	M efficace Y x g	%	M efficace Z x g	%	Energia	Energia x v
	Hz	sec	g	daN		daN		daN			
1	19.807	0.050	0.076	0.09	8.03e-03	1124.88	100.0	3.43e-06	0.0	0.0	0.0
2	20.434	0.049	0.076	1099.12	97.7	0.10	9.21e-03	1.84e-06	0.0	0.0	0.0
3	21.168	0.047	0.075	1.86e-04	1.65e-05	1.90e-03	1.69e-04	1.47e-06	0.0	0.0	0.0
4	29.713	0.034	0.073	25.79	2.3	0.01	1.22e-03	0.02	1.37e-03	0.0	0.0
5	30.634	0.033	0.073	3.07e-04	2.73e-05	5.16e-06	0.0	1124.91	100.0	0.0	0.0
6	122.488	0.008	0.068	2.44e-05	2.17e-06	1.20e-05	1.07e-06	0.08	6.71e-03	0.0	0.0
7	332.482	0.003	0.067	7.49e-04	6.66e-05	8.69e-06	0.0	1.53e-06	0.0	0.0	0.0
8	370.756	0.003	0.067	0.0	0.0	1.10e-04	9.78e-06	7.64e-06	0.0	0.0	0.0
9	398.564	0.003	0.067	2.71e-06	0.0	7.24e-06	0.0	1.47e-05	1.31e-06	0.0	0.0
Risulta				1125.00		1125.00		1125.00			
In percentuale				100.00		100.00		100.00			

CDC	Tipo	Sigla Id	Note
4	Edk	CDC=Ed (dinamico SLU) alfa=90.00 (ecc. +)	
			categoria suolo: A
			fattore di sito S = 1.000
			ordinata spettro (tratto Tb-Tc) = 0.098 g
			angolo di ingresso:90.00
			eccentricità aggiuntiva: positiva
			periodo proprio T1: 0.052 sec.
			fattore q: 2.000
			fattore per spost. mu d: 6.000
			classe di duttilità CD: B
			numero di modi considerati: 9
			combinaz. modale: CQC

Quota	M Sismica x g	Pos. GX	Pos. GY	E agg. X-X	E agg. Y-Y	Pos. KX	Pos. KY	(r/Ls)^2	rapp. ex/rx	rapp. ey/ry
cm	daN	cm	cm	cm	cm	cm	cm			
30.00	1125.00	300.00	100.00	22.50	0.0	300.00	100.00	2.000	0.0	0.0
Risulta	1125.00									

Modo	Frequenza	Periodo	Acc. Spettrale	M efficace X x g	%	M efficace Y x g	%	M efficace Z x g	%	Energia	Energia x v
	Hz	sec	g	daN		daN		daN			
1	19.165	0.052	0.076	0.02	1.33e-03	887.79	78.9	1.10e-06	0.0	0.0	0.0
2	20.433	0.049	0.076	1099.19	97.7	8.71e-03	7.74e-04	1.79e-06	0.0	0.0	0.0
3	22.042	0.045	0.075	5.76e-03	5.12e-04	237.19	21.1	5.21e-06	0.0	0.0	0.0
4	29.713	0.034	0.073	25.79	2.3	0.01	1.30e-03	0.02	1.37e-03	0.0	0.0
5	30.634	0.033	0.073	3.07e-04	2.73e-05	5.78e-06	0.0	1124.91	100.0	0.0	0.0
6	122.488	0.008	0.068	2.44e-05	2.17e-06	1.21e-05	1.08e-06	0.08	6.71e-03	0.0	0.0
7	332.497	0.003	0.067	7.49e-04	6.66e-05	7.65e-06	0.0	1.51e-06	0.0	0.0	0.0
8	372.051	0.003	0.067	0.0	0.0	8.91e-05	7.92e-06	7.94e-06	0.0	0.0	0.0
9	398.682	0.003	0.067	2.66e-06	0.0	6.63e-06	0.0	1.44e-05	1.28e-06	0.0	0.0
Risulta				1125.00		1125.00		1125.00			
In percentuale				100.00		100.00		100.00			

CDC	Tipo	Sigla Id	Note
5	Edk	CDC=Ed (dinamico SLU) alfa=90.00 (ecc. -)	
			categoria suolo: A
			fattore di sito S = 1.000
			ordinata spettro (tratto Tb-Tc) = 0.098 g
			angolo di ingresso:90.00
			eccentricità aggiuntiva: negativa

CDC	Tipo	Sigla Id	Note
			periodo proprio T1: 0.052 sec.
			fattore q: 2.000
			fattore per spost. mu d: 6.000
			classe di duttilità CD: B
			numero di modi considerati: 9
			combinaz. modale: CQC

Quota	M Sismica x g	Pos. GX	Pos. GY	E agg. X-X	E agg. Y-Y	Pos. KX	Pos. KY	(r/Ls)^2	rapp. ex/rx	rapp. ey/ry
cm	daN	cm	cm	cm	cm	cm	cm			
30.00	1125.00	300.00	100.00	-22.50	0.0	300.00	100.00	2.000	0.0	0.0
Risulta	1125.00									

Modo	Frequenza	Periodo	Acc. Spettrale	M efficace X x g	%	M efficace Y x g	%	M efficace Z x g	%	Energia	Energia x v
	Hz	sec	g	daN		daN		daN			
1	19.163	0.052	0.076	0.01	1.15e-03	887.23	78.9	4.06e-06	0.0	0.0	0.0
2	20.433	0.049	0.076	1099.19	97.7	6.50e-03	5.78e-04	1.81e-06	0.0	0.0	0.0
3	22.045	0.045	0.075	7.30e-03	6.49e-04	237.75	21.1	0.0	0.0	0.0	0.0
4	29.713	0.034	0.073	25.79	2.3	0.01	1.27e-03	0.02	1.37e-03	0.0	0.0
5	30.634	0.033	0.073	3.07e-04	2.73e-05	4.73e-06	0.0	1124.91	100.0	0.0	0.0
6	122.488	0.008	0.068	2.44e-05	2.17e-06	1.21e-05	1.08e-06	0.08	6.71e-03	0.0	0.0
7	332.497	0.003	0.067	7.49e-04	6.66e-05	7.65e-06	0.0	1.51e-06	0.0	0.0	0.0
8	372.056	0.003	0.067	0.0	0.0	8.90e-05	7.91e-06	7.93e-06	0.0	0.0	0.0
9	398.680	0.003	0.067	2.67e-06	0.0	6.63e-06	0.0	1.44e-05	1.28e-06	0.0	0.0
Risulta				1125.00		1125.00		1125.00			
In percentuale				100.00		100.00		100.00			

CDC	Tipo	Sigla Id	Note
6	Edk	CDC=Ed (dinamico SLD) alfa=0.0 (ecc. +)	
			categoria suolo: A
			fattore di sito S = 1.000
			ordinata spettro (tratto Tb-Tc) = 0.097 g
			angolo di ingresso:0.0
			eccentricità aggiuntiva: positiva
			periodo proprio T1: 0.049 sec.
			numero di modi considerati: 9
			combinaz. modale: CQC

Quota	M Sismica x g	Pos. GX	Pos. GY	E agg. X-X	E agg. Y-Y	Pos. KX	Pos. KY	(r/Ls)^2	rapp. ex/rx	rapp. ey/ry
cm	daN	cm	cm	cm	cm	cm	cm			
30.00	1125.00	300.00	100.00	0.0	0.0	300.00	100.00	2.000	0.0	0.0
Risulta	1125.00									

Modo	Frequenza	Periodo	Acc. Spettrale	M efficace X x g	%	M efficace Y x g	%	M efficace Z x g	%	Energia	Energia x v
	Hz	sec	g	daN		daN		daN			
1	19.807	0.050	0.062	0.09	8.03e-03	1124.88	100.0	3.43e-06	0.0	0.0	0.0
2	20.434	0.049	0.061	1099.12	97.7	0.10	9.21e-03	1.84e-06	0.0	0.0	0.0
3	21.168	0.047	0.060	1.86e-04	1.65e-05	1.90e-03	1.69e-04	1.47e-06	0.0	0.0	0.0
4	29.713	0.034	0.054	25.79	2.3	0.01	1.22e-03	0.02	1.37e-03	0.0	0.0
5	30.634	0.033	0.053	3.07e-04	2.73e-05	5.16e-06	0.0	1124.91	100.0	0.0	0.0
6	122.488	0.008	0.042	2.44e-05	2.17e-06	1.20e-05	1.07e-06	0.08	6.71e-03	0.0	0.0
7	332.482	0.003	0.040	7.49e-04	6.66e-05	8.69e-06	0.0	1.53e-06	0.0	0.0	0.0
8	370.756	0.003	0.040	0.0	0.0	1.10e-04	9.78e-06	7.64e-06	0.0	0.0	0.0
9	398.564	0.003	0.040	2.71e-06	0.0	7.24e-06	0.0	1.47e-05	1.31e-06	0.0	0.0
Risulta				1125.00		1125.00		1125.00			
In percentuale				100.00		100.00		100.00			

CDC	Tipo	Sigla Id	Note
7	Edk	CDC=Ed (dinamico SLD) alfa=0.0 (ecc. -)	
			categoria suolo: A
			fattore di sito S = 1.000
			ordinata spettro (tratto Tb-Tc) = 0.097 g
			angolo di ingresso:0.0
			eccentricità aggiuntiva: negativa
			periodo proprio T1: 0.049 sec.
			numero di modi considerati: 9
			combinaz. modale: CQC

Quota	M Sismica x g	Pos. GX	Pos. GY	E agg. X-X	E agg. Y-Y	Pos. KX	Pos. KY	(r/Ls)^2	rapp. ex/rx	rapp. ey/ry
cm	daN	cm	cm	cm	cm	cm	cm			
30.00	1125.00	300.00	100.00	0.0	0.0	300.00	100.00	2.000	0.0	0.0
Risulta	1125.00									

Modo	Frequenza	Periodo	Acc. Spettrale	M efficace X x g	%	M efficace Y x g	%	M efficace Z x g	%	Energia	Energia x v
	Hz	sec	g	daN		daN		daN			
1	19.807	0.050	0.062	0.09	8.03e-03	1124.88	100.0	3.43e-06	0.0	0.0	0.0
2	20.434	0.049	0.061	1099.12	97.7	0.10	9.21e-03	1.84e-06	0.0	0.0	0.0
3	21.168	0.047	0.060	1.86e-04	1.65e-05	1.90e-03	1.69e-04	1.47e-06	0.0	0.0	0.0
4	29.713	0.034	0.054	25.79	2.3	0.01	1.22e-03	0.02	1.37e-03	0.0	0.0
5	30.634	0.033	0.053	3.07e-04	2.73e-05	5.16e-06	0.0	1124.91	100.0	0.0	0.0
6	122.488	0.008	0.042	2.44e-05	2.17e-06	1.20e-05	1.07e-06	0.08	6.71e-03	0.0	0.0
7	332.482	0.003	0.040	7.49e-04	6.66e-05	8.69e-06	0.0	1.53e-06	0.0	0.0	0.0
8	370.756	0.003	0.040	0.0	0.0	1.10e-04	9.78e-06	7.64e-06	0.0	0.0	0.0
9	398.564	0.003	0.040	2.71e-06	0.0	7.24e-06	0.0	1.47e-05	1.31e-06	0.0	0.0
Risulta				1125.00		1125.00		1125.00			
In percentuale				100.00		100.00		100.00			

CDC	Tipo	Sigla Id	Note
8	Edk	CDC=Ed (dinamico SLD) alfa=90.00 (ecc. +)	
			categoria suolo: A
			fattore di sito S = 1.000
			ordinata spettro (tratto Tb-Tc) = 0.097 g
			angolo di ingresso:90.00
			eccentricità aggiuntiva: positiva
			periodo proprio T1: 0.052 sec.
			numero di modi considerati: 9
			combinaz. modale: CQC

Quota	M Sismica x g	Pos. GX	Pos. GY	E agg. X-X	E agg. Y-Y	Pos. KX	Pos. KY	(r/Ls)^2	rapp. ex/rx	rapp. ey/ry
cm	daN	cm	cm	cm	cm	cm	cm			
30.00	1125.00	300.00	100.00	22.50	0.0	300.00	100.00	2.000	0.0	0.0
Risulta	1125.00									

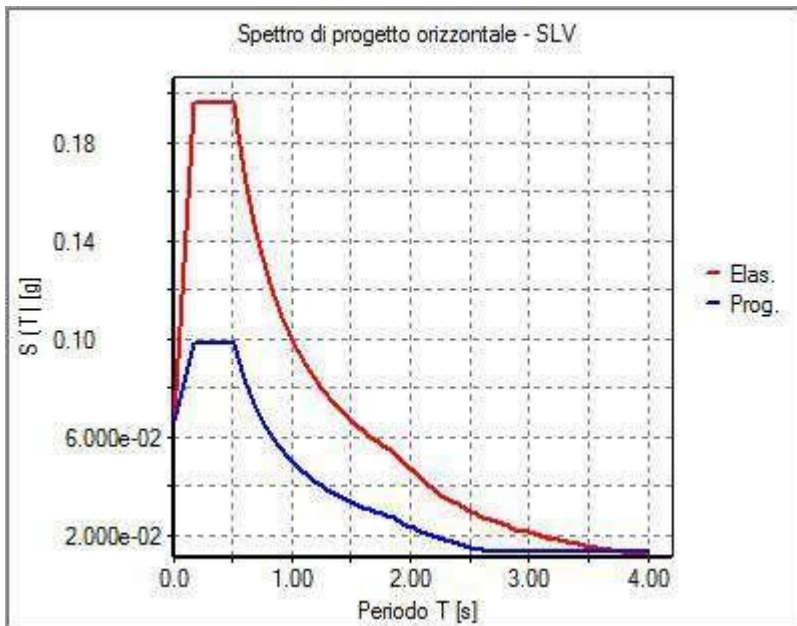
Modo	Frequenza	Periodo	Acc. Spettrale	M efficace X x g	%	M efficace Y x g	%	M efficace Z x g	%	Energia	Energia x v
	Hz	sec	g	daN		daN		daN			
1	19.165	0.052	0.062	0.02	1.33e-03	887.79	78.9	1.10e-06	0.0	0.0	0.0
2	20.433	0.049	0.061	1099.19	97.7	8.71e-03	7.74e-04	1.79e-06	0.0	0.0	0.0
3	22.042	0.045	0.059	5.76e-03	5.12e-04	237.19	21.1	5.21e-06	0.0	0.0	0.0
4	29.713	0.034	0.054	25.79	2.3	0.01	1.30e-03	0.02	1.37e-03	0.0	0.0
5	30.634	0.033	0.053	3.07e-04	2.73e-05	5.78e-06	0.0	1124.91	100.0	0.0	0.0
6	122.488	0.008	0.042	2.44e-05	2.17e-06	1.21e-05	1.08e-06	0.08	6.71e-03	0.0	0.0
7	332.497	0.003	0.040	7.49e-04	6.66e-05	7.65e-06	0.0	1.51e-06	0.0	0.0	0.0
8	372.051	0.003	0.040	0.0	0.0	8.91e-05	7.92e-06	7.94e-06	0.0	0.0	0.0
9	398.682	0.003	0.040	2.66e-06	0.0	6.63e-06	0.0	1.44e-05	1.28e-06	0.0	0.0
Risulta				1125.00		1125.00		1125.00			

Modo	Frequenza	Periodo	Acc. Spettrale	M efficace X x g	%	M efficace Y x g	%	M efficace Z x g	%	Energia	Energia x v
In percentuale				100.00		100.00		100.00			
CDC	Tipo	Sigla Id			Note						
9	Edk	CDC=Ed (dinamico SLD) alfa=90.00 (ecc. -)									
					categoria suolo: A						
					fattore di sito S = 1.000						
					ordinata spettro (tratto Tb-Tc) = 0.097 g						
					angolo di ingresso:90.00						
					eccentricità aggiuntiva: negativa						
					periodo proprio T1: 0.052 sec.						
					numero di modi considerati: 9						
					combinaz. modale: CQC						

Quota	M Sismica x g	Pos. GX	Pos. GY	E agg. X-X	E agg. Y-Y	Pos. KX	Pos. KY	(r/Ls)^2	rapp. ex/rx	rapp. ey/ry
cm	daN	cm	cm	cm	cm	cm	cm			
30.00	1125.00	300.00	100.00	-22.50	0.0	300.00	100.00	2.000	0.0	0.0
Risulta	1125.00									

Modo	Frequenza	Periodo	Acc. Spettrale	M efficace X x g	%	M efficace Y x g	%	M efficace Z x g	%	Energia	Energia x v
	Hz	sec	g	daN		daN		daN			
1	19.163	0.052	0.062	0.01	1.15e-03	887.23	78.9	4.06e-06	0.0	0.0	0.0
2	20.433	0.049	0.061	1099.19	97.7	6.50e-03	5.78e-04	1.81e-06	0.0	0.0	0.0
3	22.045	0.045	0.059	7.30e-03	6.49e-04	237.75	21.1	0.0	0.0	0.0	0.0
4	29.713	0.034	0.054	25.79	2.3	0.01	1.27e-03	0.02	1.37e-03	0.0	0.0
5	30.634	0.033	0.053	3.07e-04	2.73e-05	4.73e-06	0.0	1124.91	100.0	0.0	0.0
6	122.488	0.008	0.042	2.44e-05	2.17e-06	1.21e-05	1.08e-06	0.08	6.71e-03	0.0	0.0
7	332.497	0.003	0.040	7.49e-04	6.66e-05	7.65e-06	0.0	1.51e-06	0.0	0.0	0.0
8	372.056	0.003	0.040	0.0	0.0	8.90e-05	7.91e-06	7.93e-06	0.0	0.0	0.0
9	398.680	0.003	0.040	2.67e-06	0.0	6.63e-06	0.0	1.44e-05	1.28e-06	0.0	0.0
Risulta				1125.00		1125.00		1125.00			
In percentuale				100.00		100.00		100.00			

Cmb	Pilas. 1000 etaT/h	etaT	inter. h	Pilas. 1000 etaT/h	etaT	inter. h	Pilas. 1000 etaT/h	etaT	inter. h
		cm	cm		cm	cm		cm	cm
35	1	3.63e-031.09e-04	30.0	2	3.94e-031.18e-04	30.0	3	8.51e-032.55e-04	30.0
36	1	3.37e-031.01e-04	30.0	2	4.57e-031.37e-04	30.0	3	9.73e-032.92e-04	30.0
37	1	9.20e-032.76e-04	30.0	2	3.74e-031.12e-04	30.0	3	4.14e-031.24e-04	30.0
...									
66	1	0.013.32e-04	30.0	2	0.013.07e-04	30.0	3	9.25e-032.77e-04	30.0
Cmb	1000 etaT/h	0.01							



31_RIS_SPETTRI_PROGETTO_SLV_O

RISULTATI NODALI

LEGENDA RISULTATI NODALI

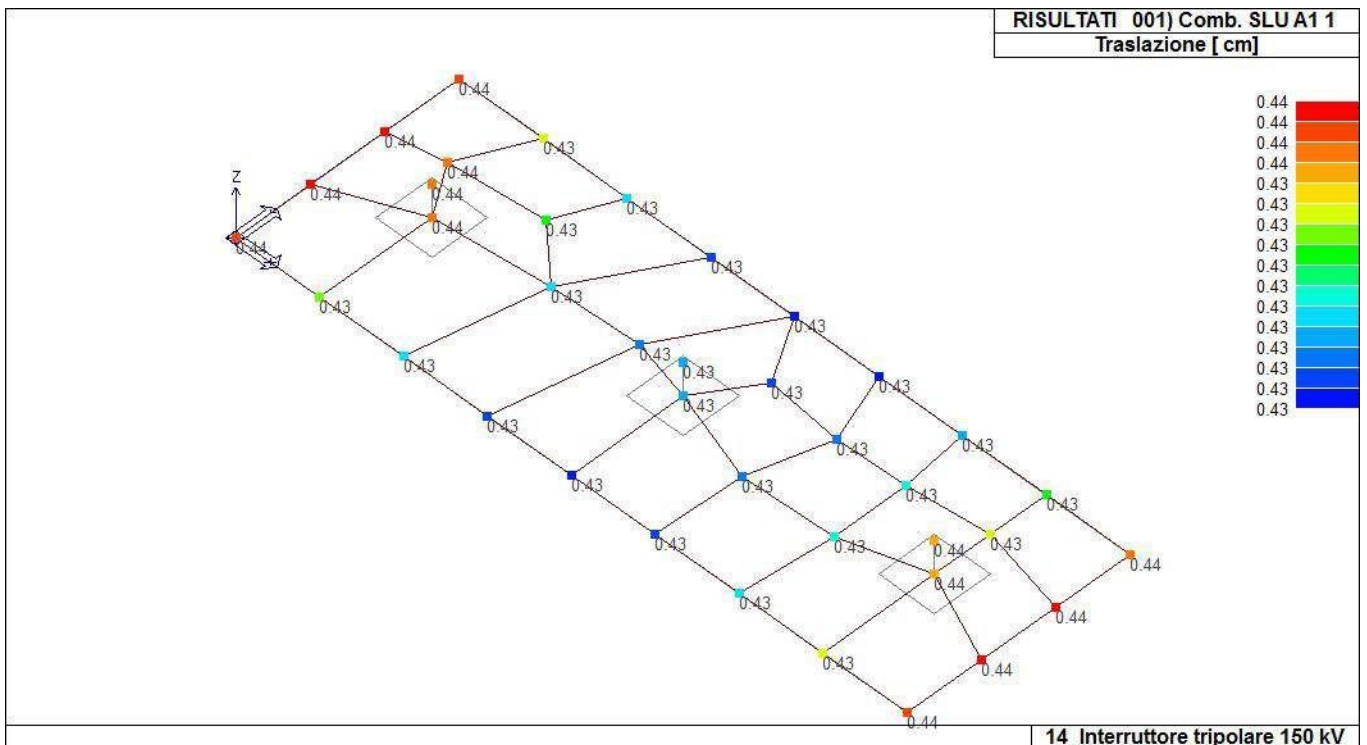
Il controllo dei risultati delle analisi condotte, per quanto concerne i nodi strutturali, è possibile in relazione alle tabelle sottoriportate.

Una prima tabella riporta infatti per ogni nodo e per ogni combinazione (o caso di carico) gli spostamenti nodali.

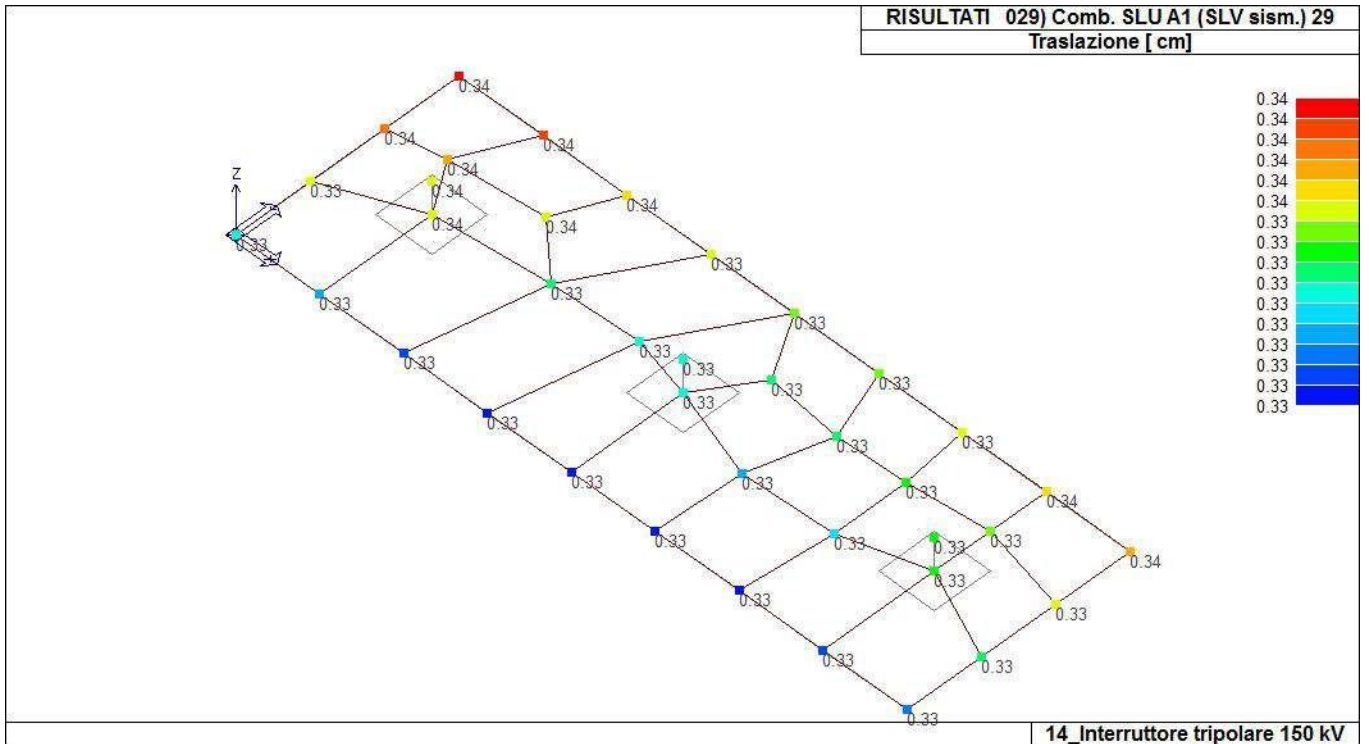
Una seconda tabella riporta per ogni nodo a cui sia associato un vincolo rigido e/o elastico o una fondazione speciale e per ogni combinazione (o caso di carico) i valori delle azioni esercitate dalla struttura sui vincoli (reazioni vincolari cambiate di segno).

Una terza tabella, infine riassume per ogni nodo le sei combinazioni in cui si attingono i valori minimi e massimi della reazione Fz, della reazione Mx e della reazione My.

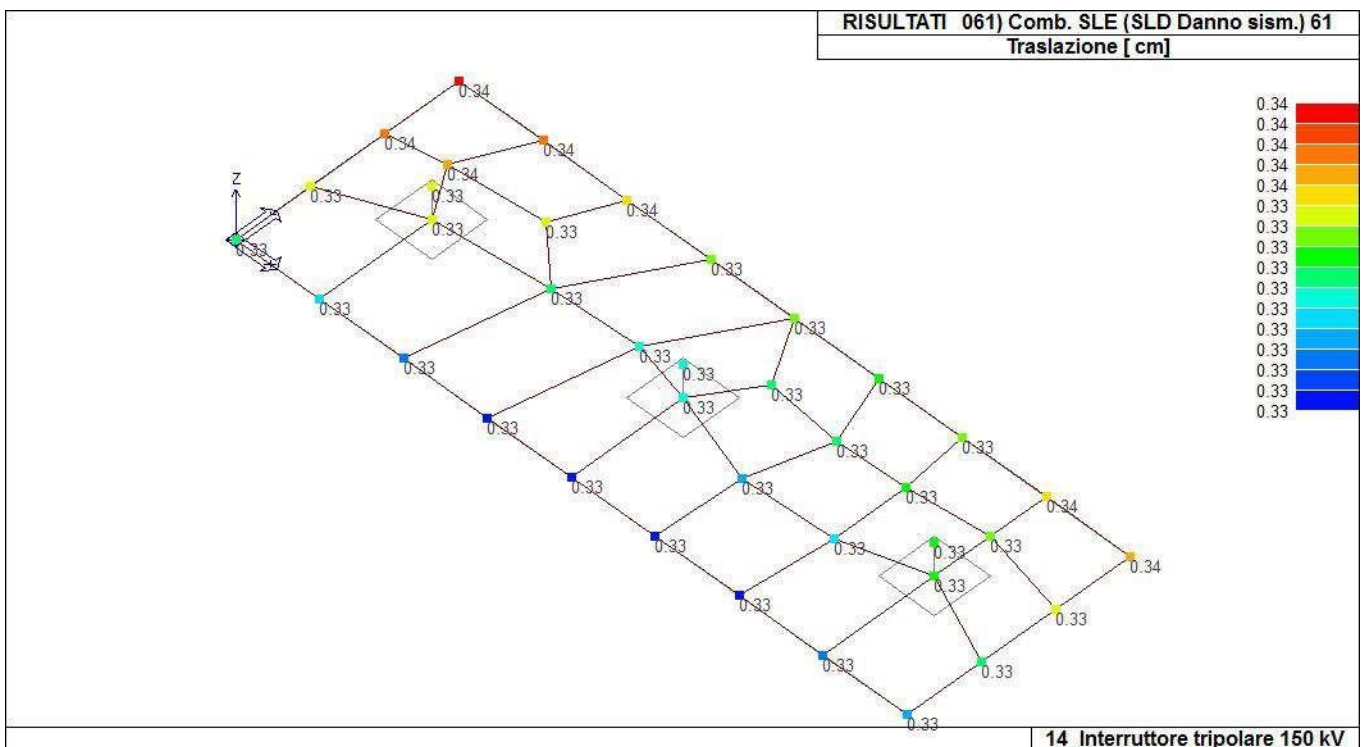
Nodo	Cmb	Traslazione X cm	Traslazione Y cm	Traslazione Z cm	Rotazione X	Rotazione Y	Rotazione Z
1	1	-1.39e-04	-4.85e-06	-0.44	0.0	-7.40e-06	0.0
1	6	-4.40e-03	-9.64e-04	-0.34	3.51e-06	-9.78e-06	-3.43e-06
1	17	-4.39e-03	1.76e-03	-0.34	-3.72e-06	-9.83e-06	-3.44e-06
...							
38	67	-9.41e-05	-3.48e-05	-0.33	1.56e-06	-4.93e-06	0.0
Nodo		Traslazione X	Traslazione Y	Traslazione Z	Rotazione X	Rotazione Y	Rotazione Z
		-4.77e-03	-6.63e-03	-0.44	-1.46e-05	-1.03e-05	-1.18e-05
		4.76e-03	6.61e-03	-0.33	1.53e-05	9.71e-06	1.19e-05



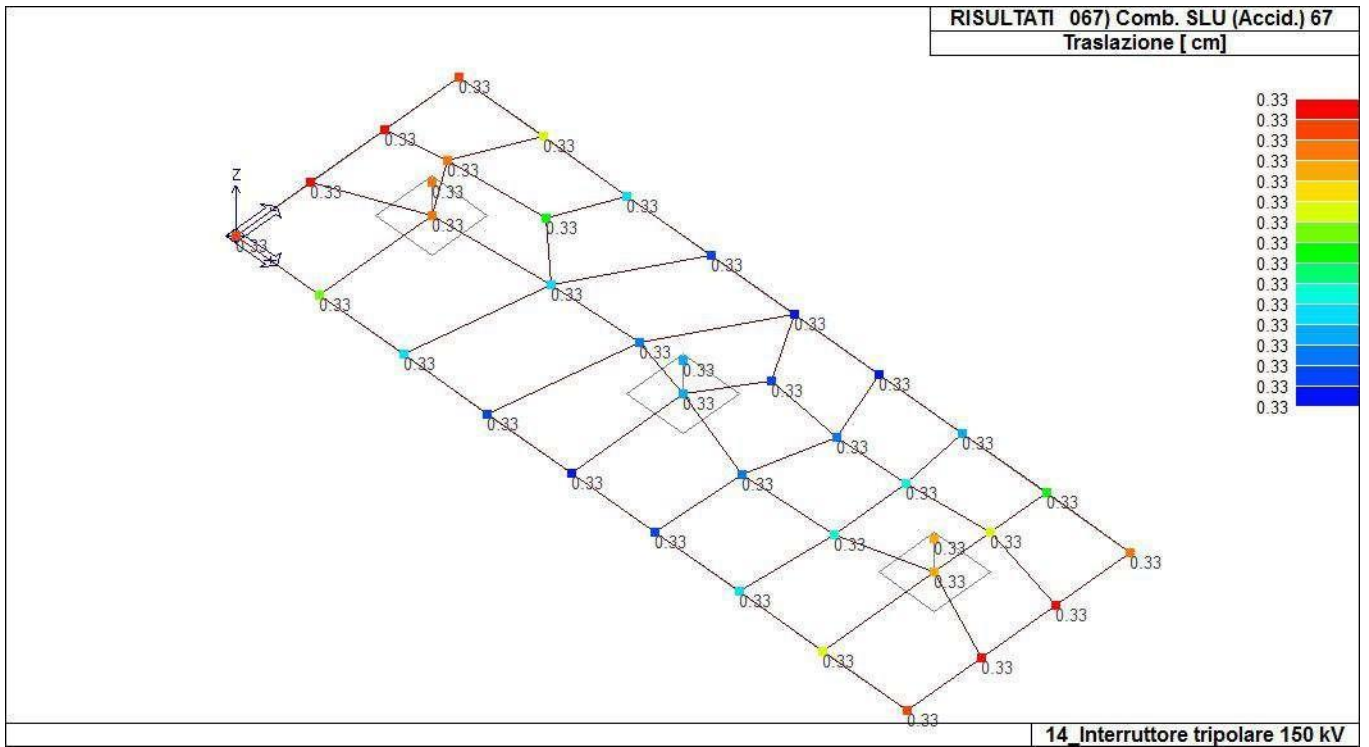
41_RIS_SPOSTAMENTI_001_Comb. SLU A1 1



41_RIS_SPOSTAMENTI_029_Comb. SLU A1 (SLV sism.) 29



41_RIS_SPOSTAMENTI_061_Comb. SLE (SLD Danno sism.) 61



41_RIS_SPOSTAMENTI_067_Comb. SLU (Accid.) 67

Nodo	Cmb	Azione X daN	Azione Y daN	Azione Z daN	Azione RX daN cm	Azione RY daN cm	Azione RZ daN cm
Nodo		Azione X	Azione Y	Azione Z	Azione RX	Azione RY	Azione RZ
Nodo	Cmb	Azione X daN	Azione Y daN	Azione Z daN	Azione RX daN cm	Azione RY daN cm	Azione RZ daN cm

RISULTATI OPERE DI FONDAZIONE

LEGENDA RISULTATI OPERE DI FONDAZIONE

Il controllo dei risultati delle analisi condotte, per quanto concerne le opere di fondazione, è possibile in relazione alle tabelle sotto riportate.

La prima tabella è riferita alle fondazioni tipo palo e plinto su pali.

Per questo tipo di fondazione vengono riportate le sei componenti di sollecitazione (esprese nel riferimento globale della struttura) per ogni palo componente l'opera.

In particolare viene riportato:

Nodo	numero del nodo a cui è applicato il plinto
Tipo	codice corrispondente al nome assegnato al tipo di plinto di fondazione: 3) palo singolo (<i>PALO</i>) 4) plinto su palo 5) plinto su due pali (<i>PL.2P</i>) 6) plinto su tre pali (<i>PL.3P</i>) 7) plinto su quattro pali (<i>PL.4P</i>) 8) plinto rettangolare su cinque pali (<i>PL.5P.R</i>) 9) plinto pentagonale su cinque pali (<i>PL.5P</i>) 10) plinto su sei pali (<i>PL.6P</i>)
Palo	numero del palo
Comb.	combinazione di carico in cui si verificano le sei componenti di sollecitazione.
Quota	quota assoluta della sezione del palo per cui si riportano le sei componenti di sollecitazione.

L'azione F_z (corrispondente allo sforzo normale nel palo) è costante poiché il peso del palo stesso non è considerato nella modellazione.

La seconda tabella è riferita alle fondazioni tipo plinto su suolo elastico.

Per questo tipo di fondazione vengono riportate le pressioni nei quattro vertici dell'impronta sul terreno.

In particolare viene riportato:

Nodo	numero del nodo a cui è applicato il plinto
Tipo	Codice identificativo del nome assegnato al plinto
area	area dell'impronta del plinto
Wink O Wink V	coefficienti di Winkler (orizzontale e verticale) adottati
Comb	Combinazione di carico in cui si verificano i valori riportati
Pt (P1 P2 P3 P4)	valori di pressione nei vertici

La terza tabella è riferita alle fondazioni tipo platea su suolo elastico.

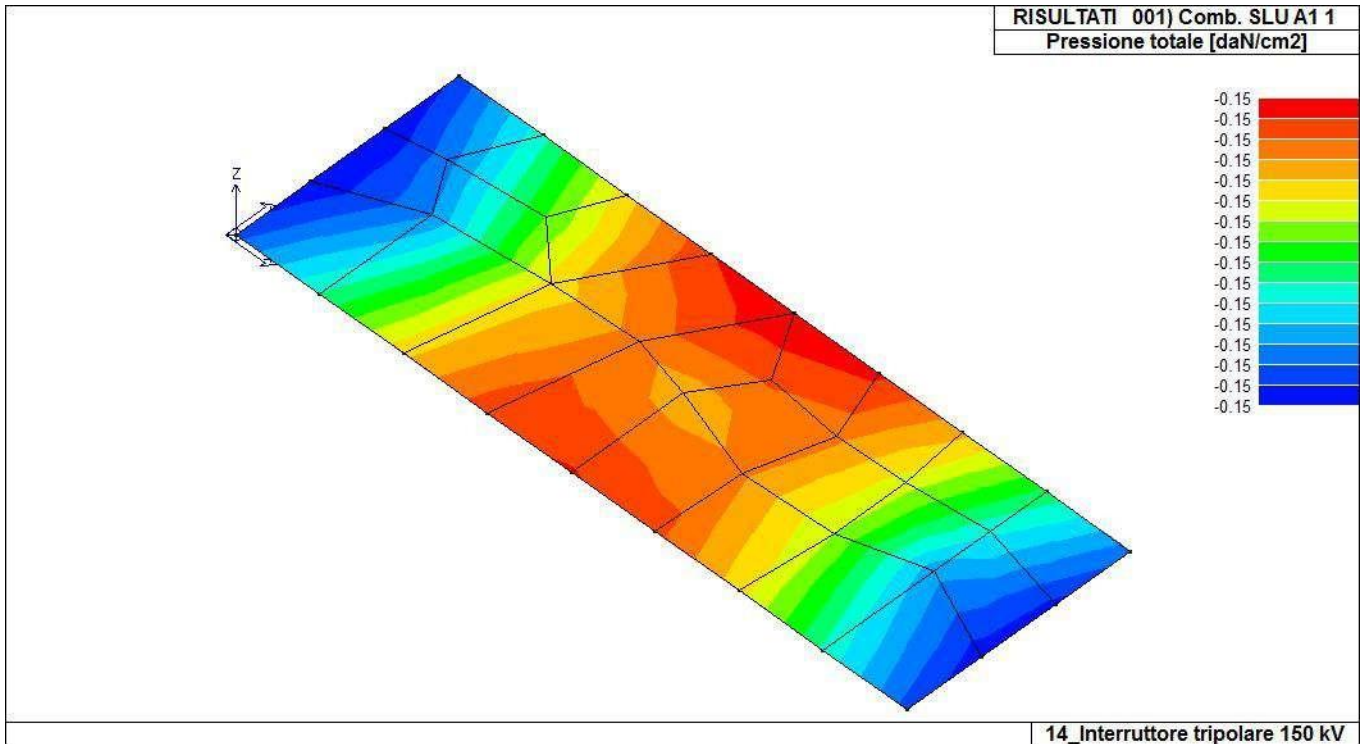
Per questo tipo di fondazione vengono riportate le pressioni in ogni vertice (nodo) degli elementi costituenti la platea.

La quarta tabella è riferita alle fondazioni tipo trave su suolo elastico.

Per questo tipo di fondazione vengono riportate le pressioni alle estremità dell'elemento e la massima (in valore assoluto) pressione lungo lo sviluppo dell'elemento.

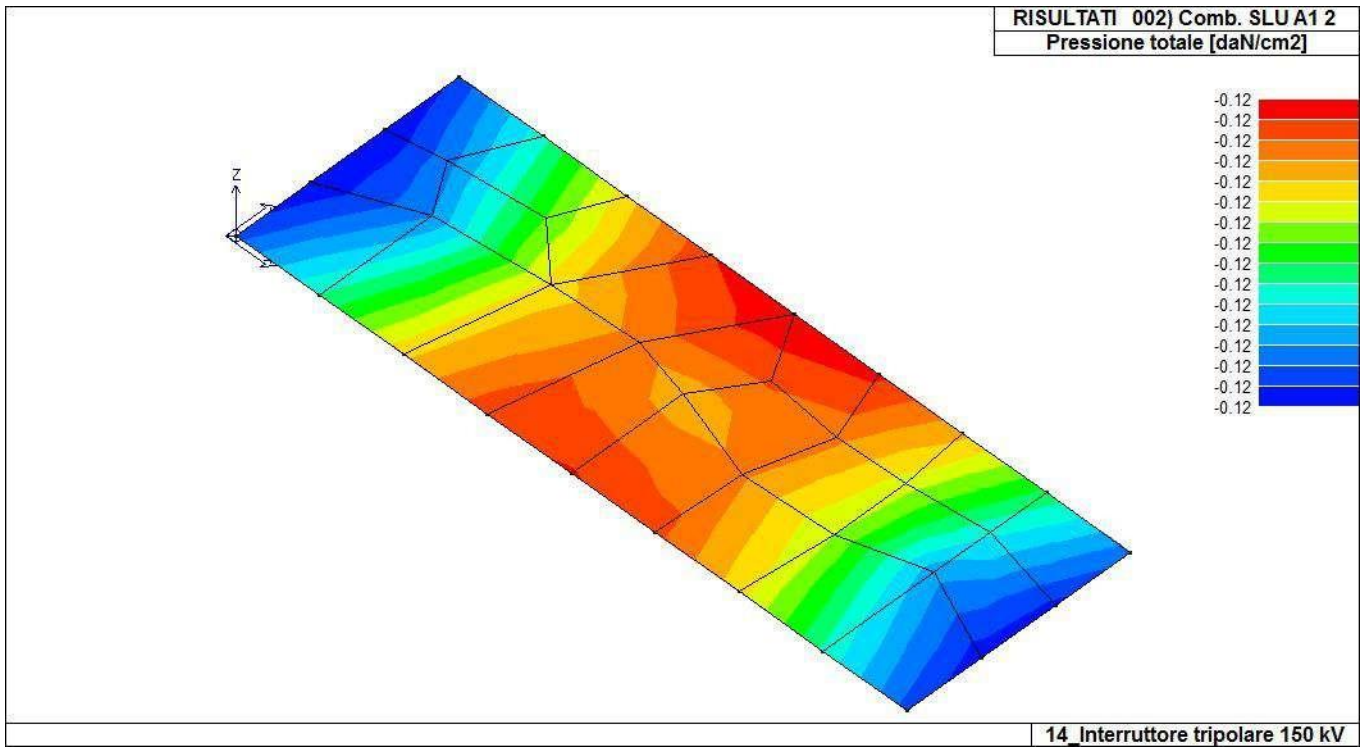
Vengono inoltre riportati, con funzione statistica, i valori massimo e minimo delle pressioni che compaiono nella tabella.

Nodo (G)	Pt 1/12	Pt 2/13	Pt 3...	Pt 4...	daN/cm2	daN/cm2	daN/cm2	daN/cm2	daN/cm2	daN/cm2	daN/cm2
1	-0.15	-0.12	-0.12	-0.12							
3	-0.15	-0.12	-0.12	-0.12							
5	-0.15	-0.12	-0.12	-0.12							
...											
38	-0.15	-0.12	-0.12	-0.12							
Nodo (G)	Pt 1/12	Pt 2/13	Pt 3...	Pt 4...							
	-0.15										
	-0.15										
	-0.12										

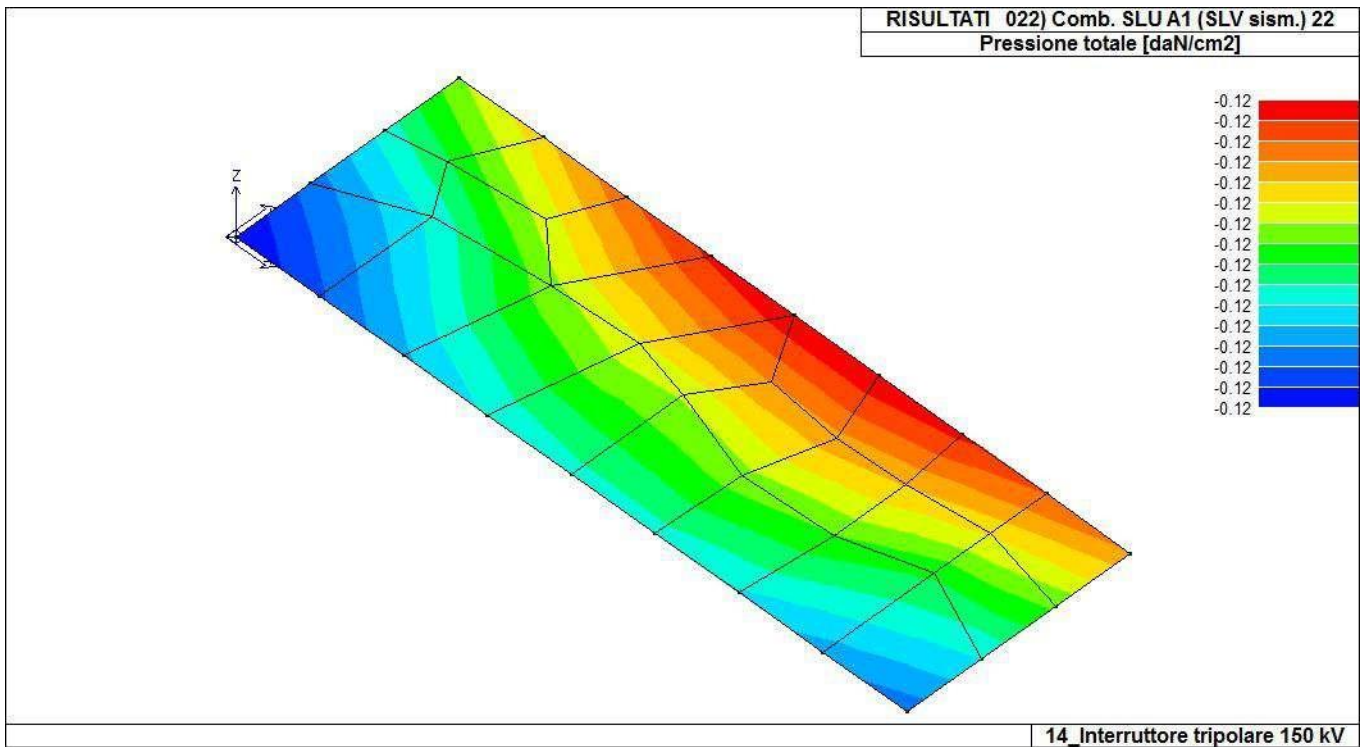


46_RIS_PRESSIONI_001_Comb. SLU A1 1

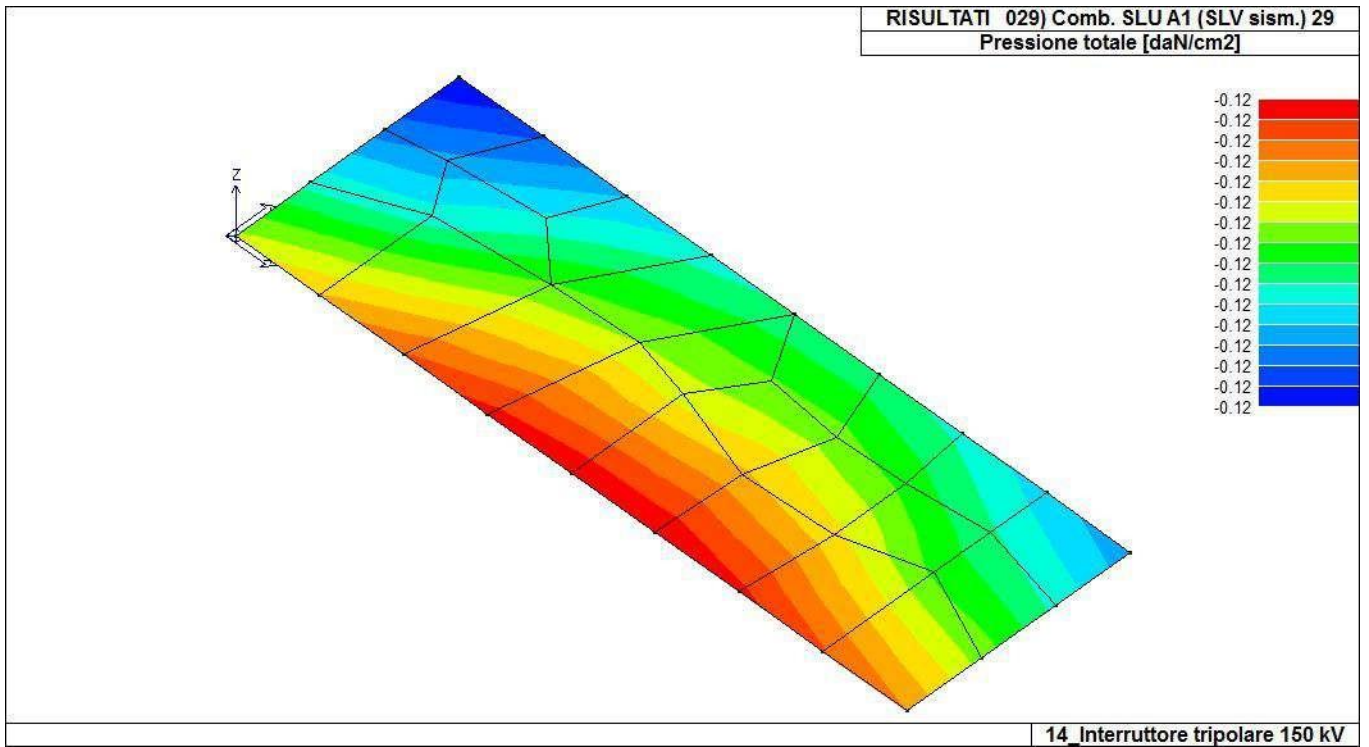
14_Interruttore tripolare 150 kV



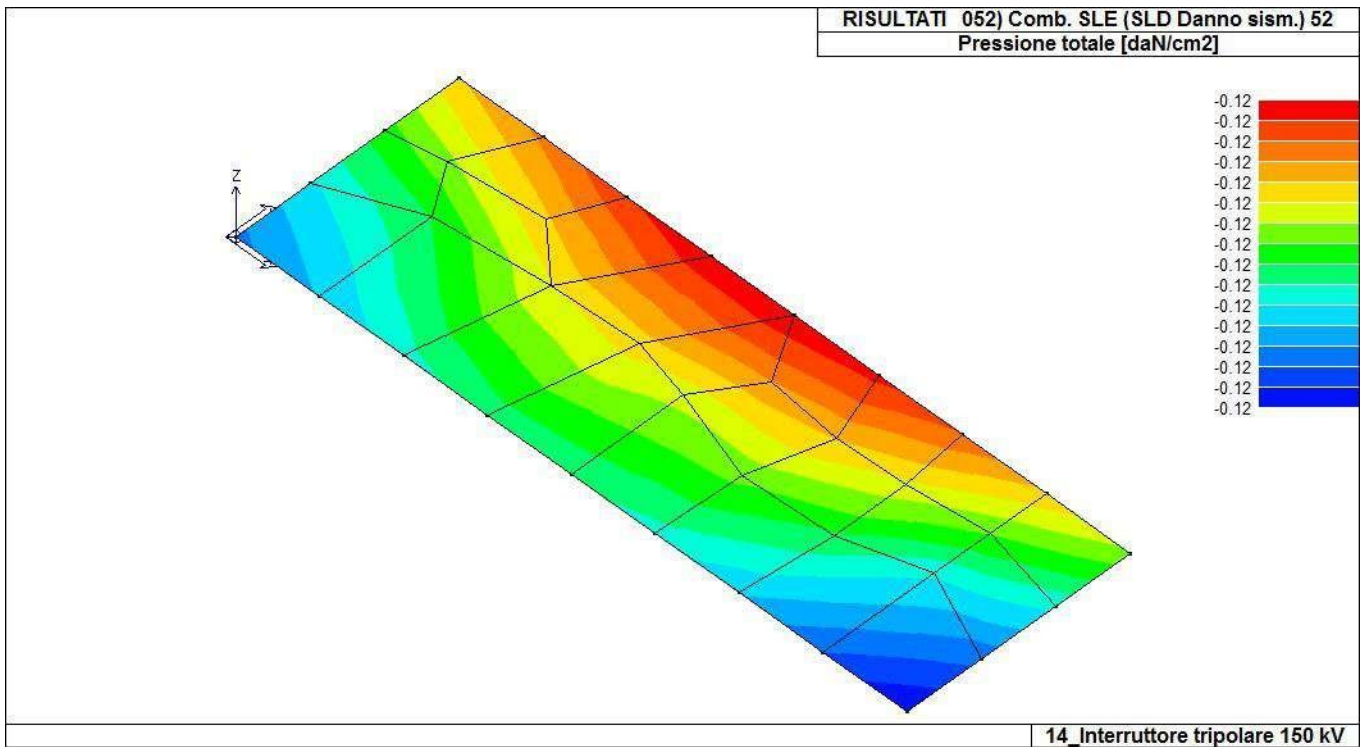
46_RIS_PRESSIONI_002_Comb. SLU A1 2



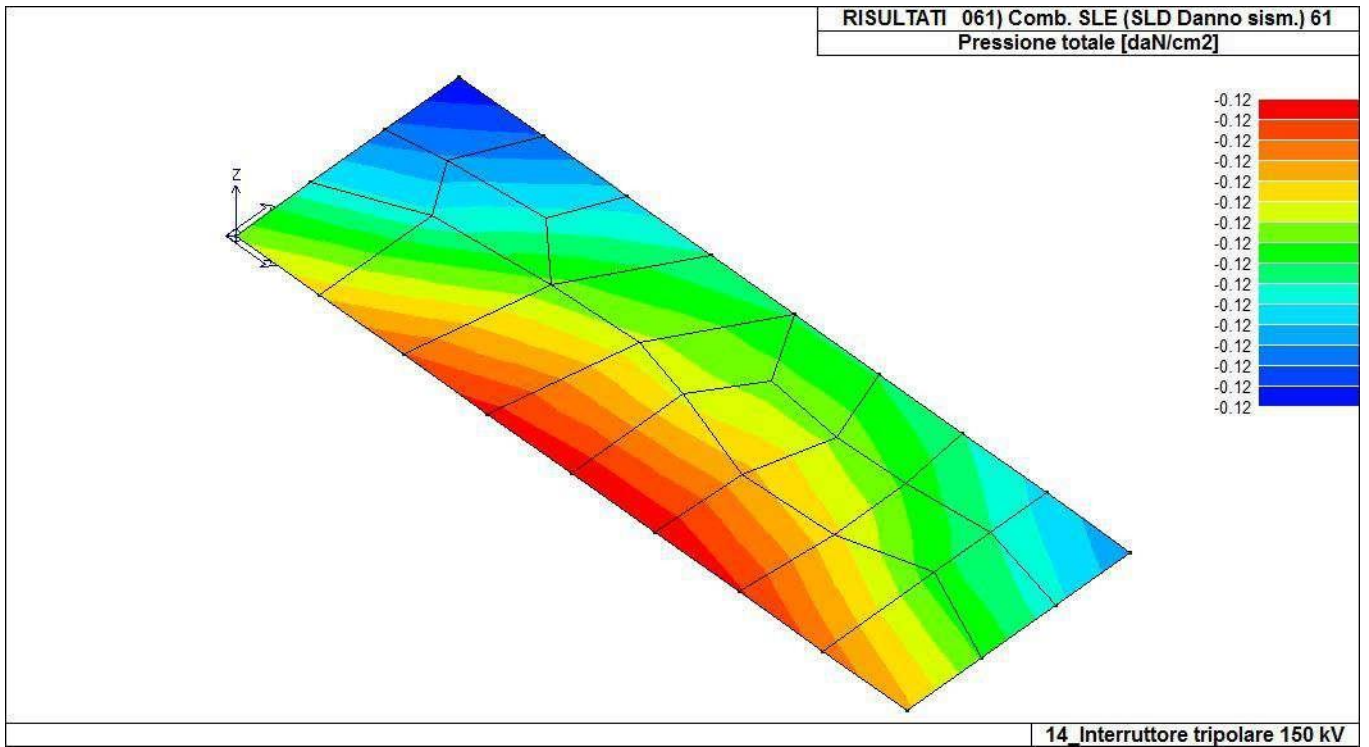
46_RIS_PRESSIONI_022_Comb. SLU A1 (SLV sism.) 22



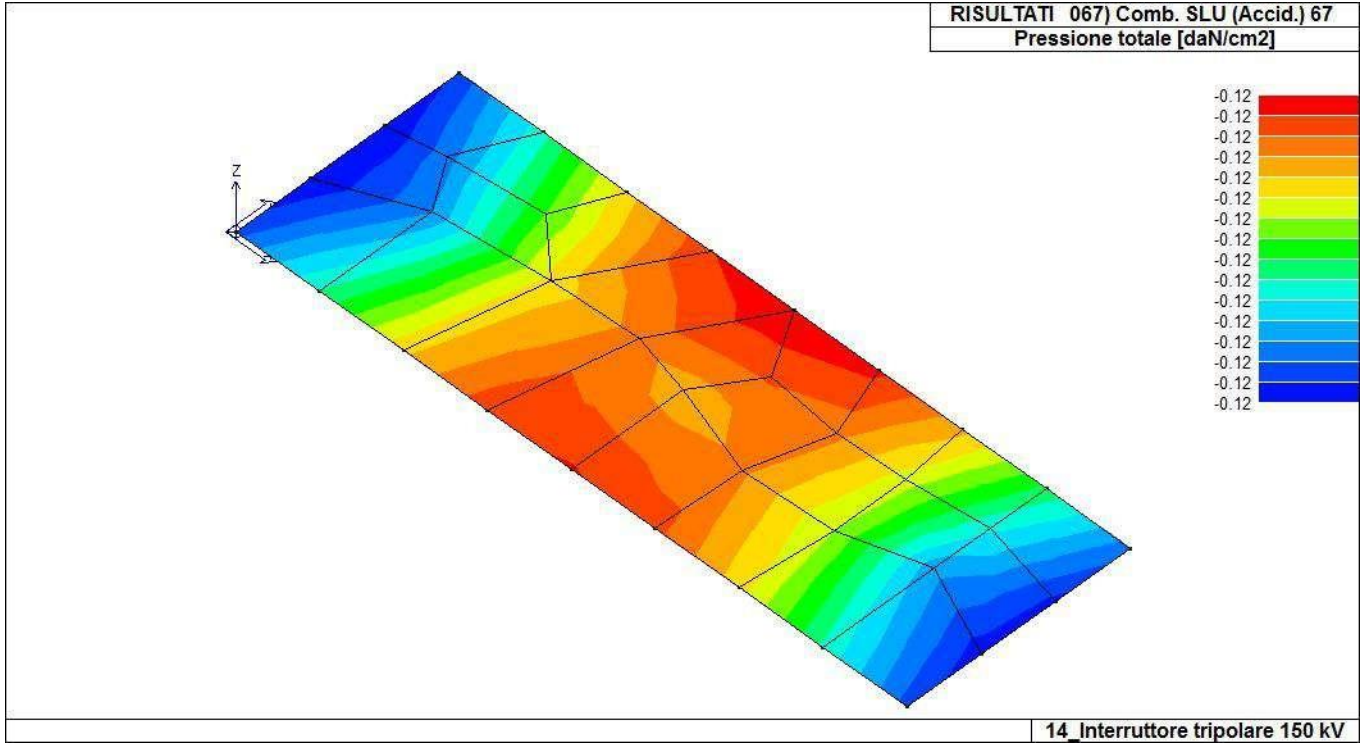
46_RIS_PRESSIONI_029_Comb. SLU A1 (SLV sism.) 29



46_RIS_PRESSIONI_052_Comb. SLE (SLD Danno sism.) 52



46_RIS_PRESSIONI_061_Comb. SLE (SLD Danno sism.) 61



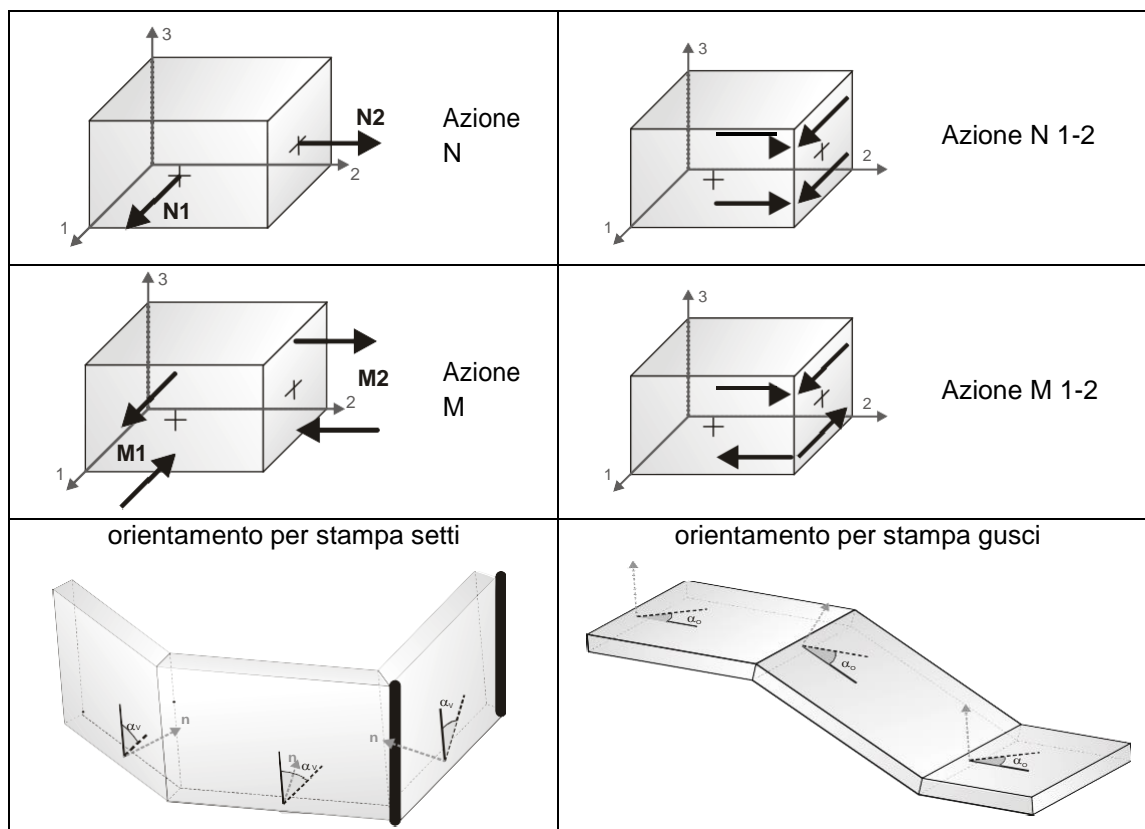
46_RIS_PRESSIONI_067_Comb. SLU (Accid.) 67

RISULTATI ELEMENTI TIPO SHELL

LEGENDA RISULTATI ELEMENTI TIPO SHELL

Il controllo dei risultati delle analisi condotte, per quanto concerne gli elementi tipo shell, è possibile in relazione alle tabelle sottoriportate.

Per ogni elemento, e per ogni combinazione(o caso di carico) vengono riportati i risultati più significativi.



In particolare vengono riportati in ogni nodo di un elemento per ogni combinazione:

tensione di Von Mises		(valore riassuntivo del complessivo stato di sollecitazione)	
N max		sforzo membranale principale massimo	
N min		sforzo membranale principale minimo	
M max		sforzo flessionale principale massimo	
M min		sforzo flessionale principale minimo	
N1	N2	sforzi membranali e flessionali in direzione locale	1 e 2
N1-2	M1	dell'elemento (lo sforzo 2-1 è uguale allo sforzo 1-2	per la
M2	M1-2	reciprocità delle tensioni tangenziali)	

I suddetti risultati possono a scelta del progettista essere preceduti o sostituiti da valori di sollecitazione non più riferiti al sistema locale dell'elemento ma al sistema globale.

In questo caso gli elementi vengono raggruppati in gruppi (M_S: macro gusci o macro setti, raggruppati per materiale, spessore, e posizione fisica) per la valutazione dei valori mediati ai nodi appartenenti agli elementi dei gruppi stessi.

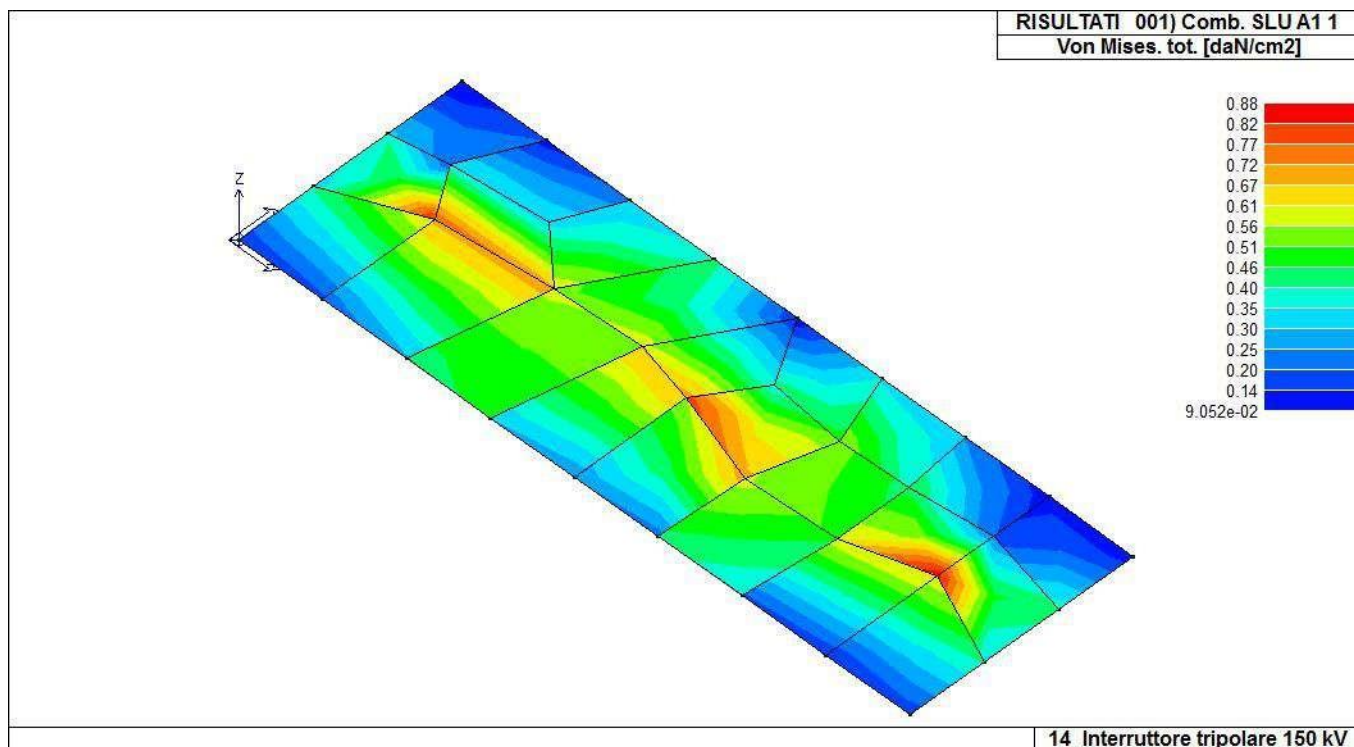
I valori di sollecitazione sono, in questo caso, riferiti ad una terna specifica del gruppo ruotata di α_0 attorno all'asse Z per i gusci e ruotata di α_v attorno alla normale (che per definizione è orizzontale) al piano del setto. Per i setti, in particolare, se α_v è zero, l'asse '1-1' rappresenta la verticale e l'asse '2-2' l'orizzontale contenuta nel setto.

Le azioni sui setti possono essere espresse anche con formato macro, cioè riferite all'intero macroelemento.

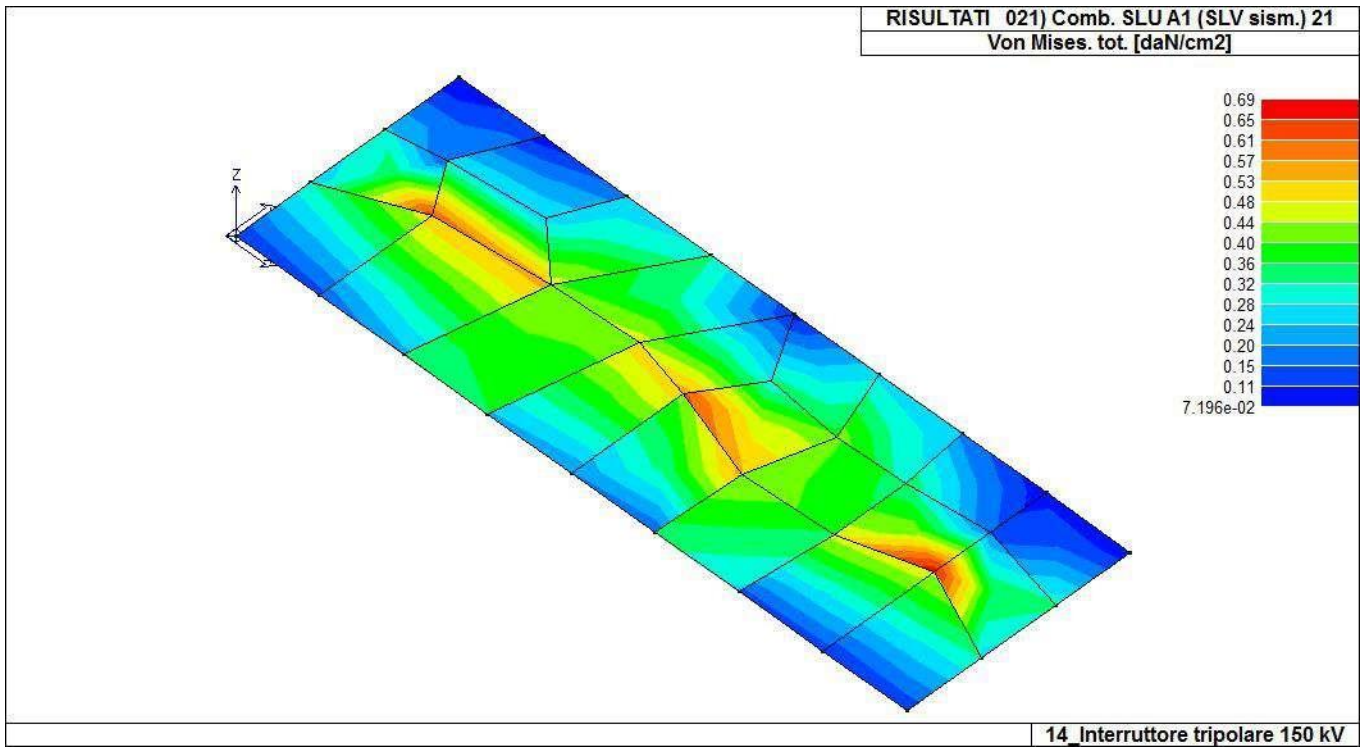
In particolare vengono riportati per ogni quota Z dei nodi e per ogni combinazione i seguenti valori:

N memb.	Azione membranale complessiva agente sulla parete in direzione Z
V memb.	Azione complessiva di taglio agente nel piano del macroelemento
V orto	Azione complessiva di taglio agente in direzione perpendicolare al macroelemento
M memb.	Azione flessionale complessiva agente nel piano del macroelemento
M orto	Azione flessionale complessiva agente in direzione perpendicolare al macroelemento
T	Azione torsionale complessiva agente nel piano orizzontale

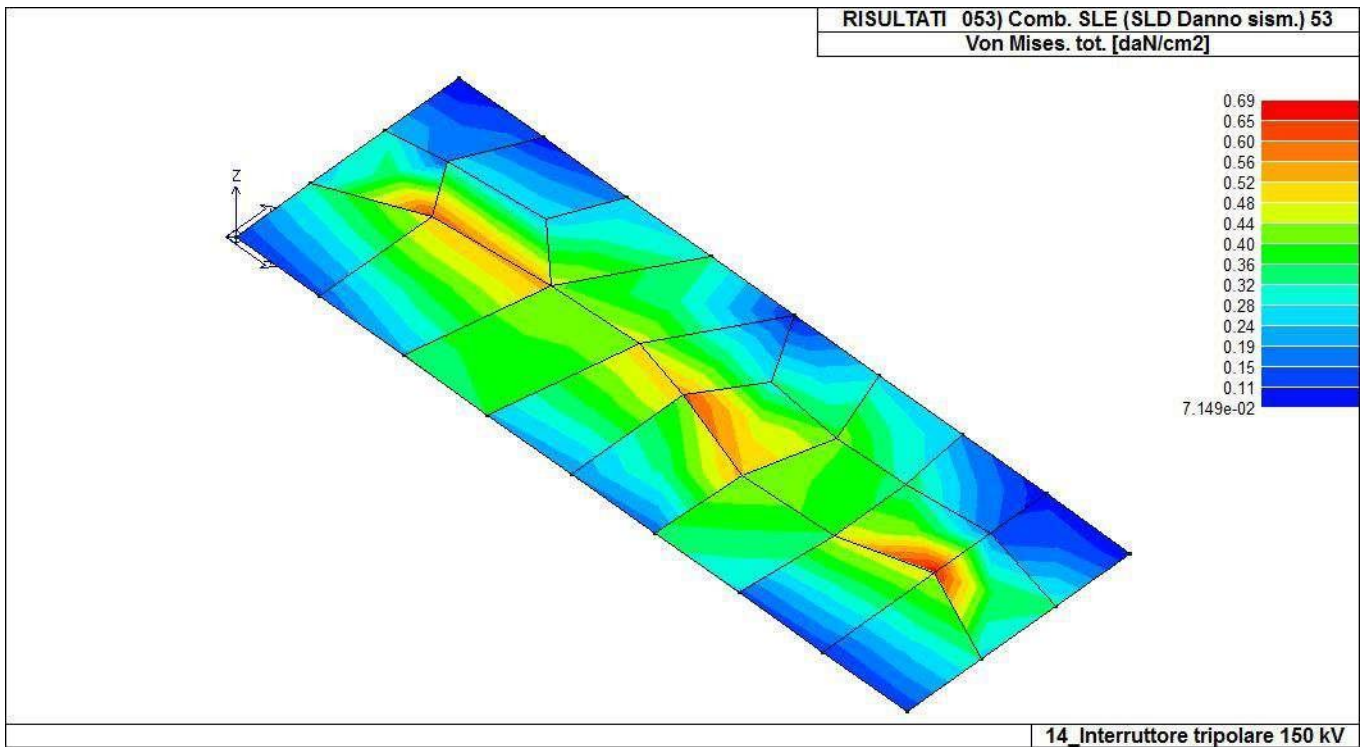
Elem.	Cmb	Nodo	Von Mises daN/cm ²	N max daN/cm	N min daN/cm	N 1 daN/cm	N 2 daN/cm	N 1-2 daN/cm	M max daN	M min daN	M 1 daN	M 2 daN	M 1-2 daN
1	1	38	0.36	0.83	-1.03	-0.90	0.70	-0.47	-25.76	-96.54	-86.15	-36.16	-25.05
		32	0.35	0.32	-1.47	-0.66	-0.49	0.89	23.53	-69.63	4.56	-50.66	37.51
		27	0.22	0.50	-0.10	0.42	-0.02	-0.20	58.21	4.67	57.00	5.87	-7.93
...													
23	67	29	0.52	1.19	0.23	0.30	1.13	-0.24	98.24	-53.75	97.40	-52.91	11.28
Elem.			Von Mises	N max	N min	N 1	N 2	N 1-2	M max	M min	M 1	M 2	M 1-2
			0.88	3.62	-3.45	-2.92	-1.85	-1.67	167.00	-256.49	-195.34	-248.92	-52.56
						2.01	2.89	1.84			166.88	63.24	54.26



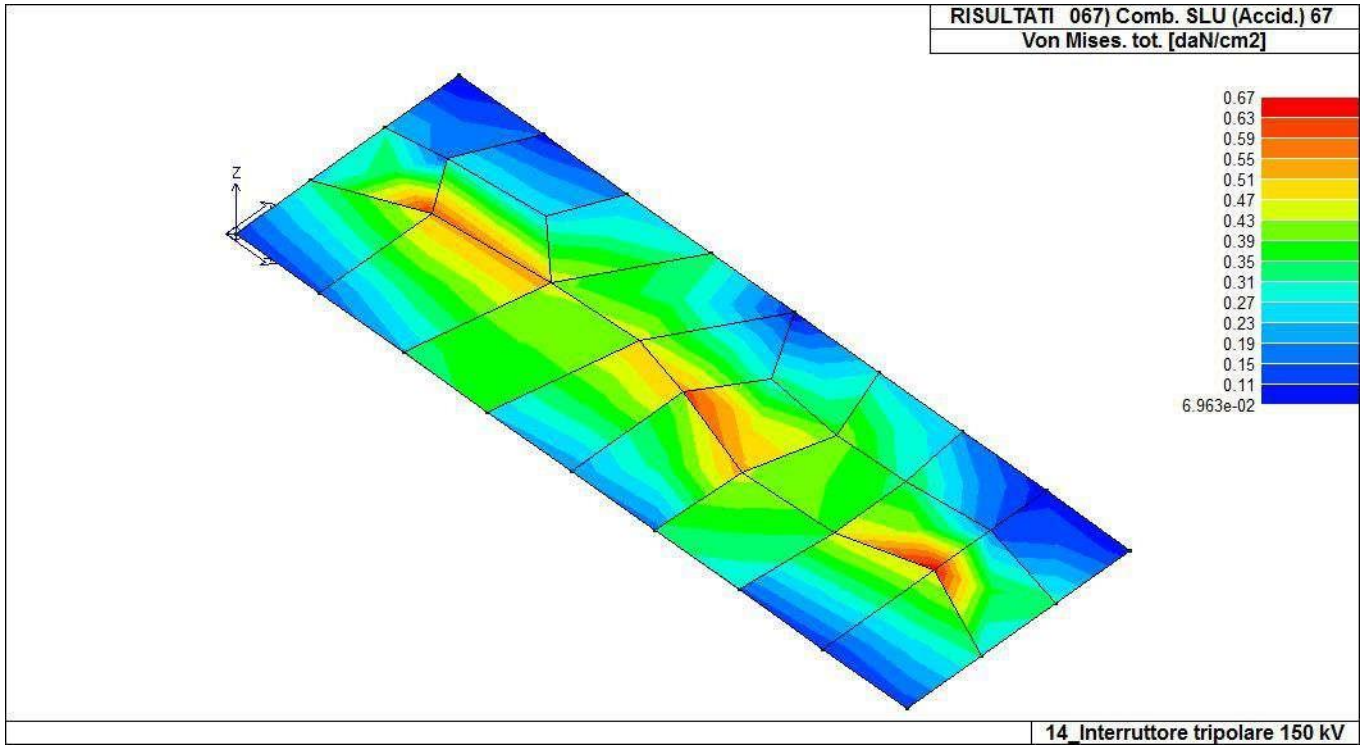
44_RIS_VONMISES_001_Comb. SLU A1 1



44_RIS_VONMISES_021_Comb. SLU A1 (SLV sism.) 21



44_RIS_VONMISES_053_Comb. SLE (SLD Danno sism.) 53



44_RIS_VONMISES_067_Comb. SLU (Accid.) 67

Relazione di calcolo strutturale impostata e redatta secondo le modalità previste nel D.M. 17 Gennaio 2018 cap. 10 “Redazione dei progetti strutturali esecutivi e delle relazioni di calcolo”.

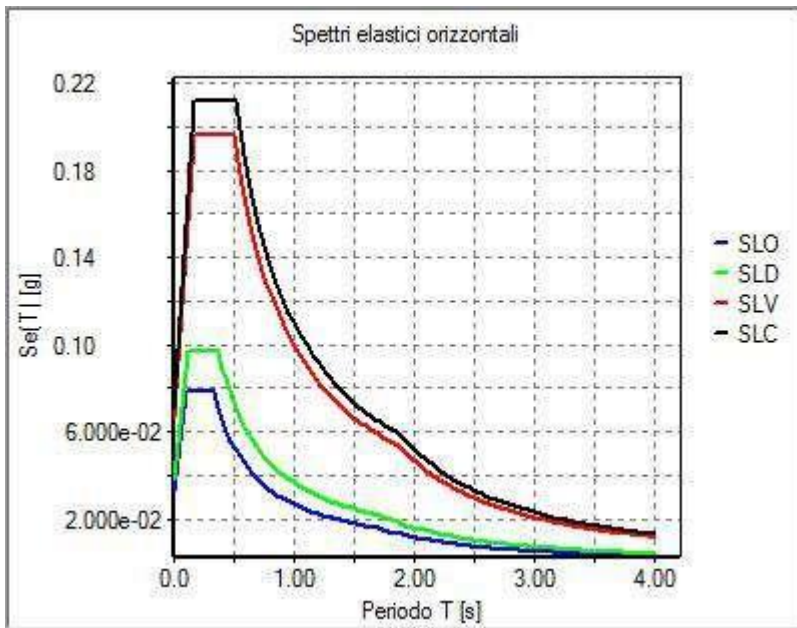
Portale arrivo linea in aereo 150 kV h=15,0 m

NORMATIVA DI RIFERIMENTO

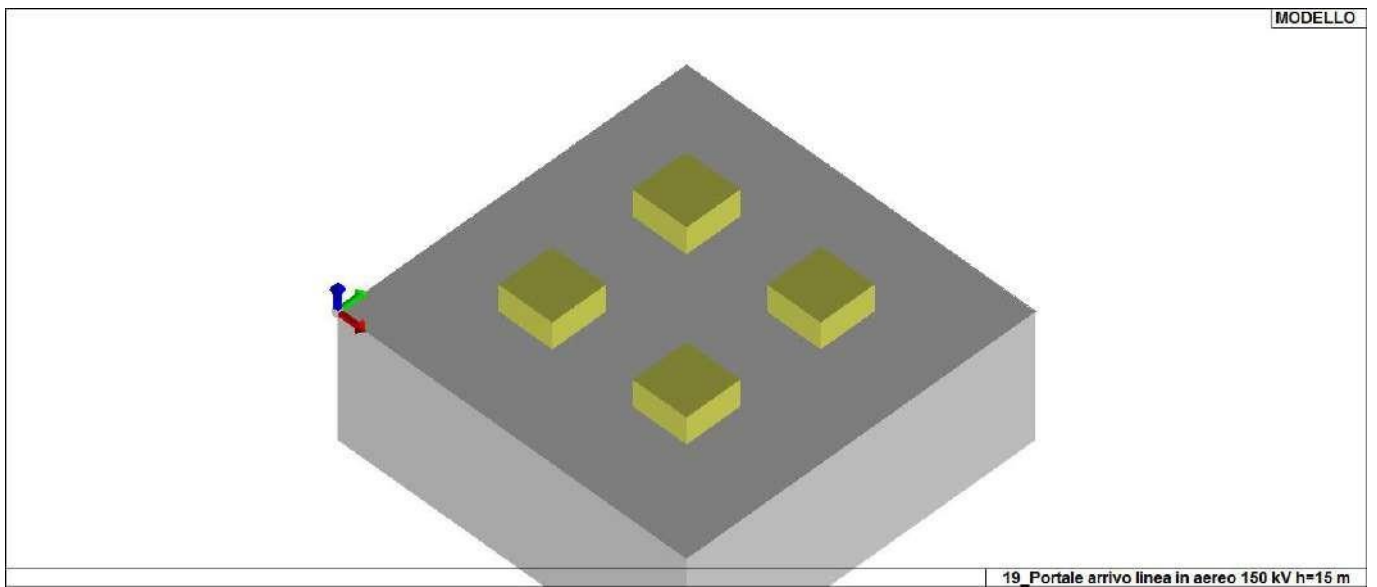
1. D.Min. Infrastrutture Min. Interni e Prot. Civile 17 Gennaio 2018 e allegate "Norme tecniche per le costruzioni".
2. Circolare 21/01/19, n. 7 C.S.LL.PP "Istruzioni per l'applicazione dell'aggiornamento delle Norme Tecniche delle Costruzioni di cui al decreto ministeriale 17 gennaio 2018"
3. D.Min. Infrastrutture e trasporti 14 Settembre 2005 e allegate "Norme tecniche per le costruzioni".
4. D.M. LL.PP. 9 Gennaio 1996 "Norme tecniche per il calcolo, l'esecuzione ed il collaudo delle strutture in cemento armato, normale e precompresso e per le strutture metalliche".
5. D.M. LL.PP. 16 Gennaio 1996 "Norme tecniche relative ai <<Criteri generali per la verifica di sicurezza delle costruzioni e dei carichi e sovraccarichi>>".
6. D.M. LL.PP. 16 Gennaio 1996 "Norme tecniche per le costruzioni in zone sismiche".
7. Circolare 4/07/96, n.156AA.GG./STC. istruzioni per l'applicazione delle "Norme tecniche relative ai <<Criteri generali per la verifica di sicurezza delle costruzioni e dei carichi e sovraccarichi>>" di cui al D.M. 16/01/96.
8. Circolare 10/04/97, n.65AA.GG. istruzioni per l'applicazione delle "Norme tecniche per le costruzioni in zone sismiche" di cui al D.M. 16/01/96.
9. D.M. LL.PP. 20 Novembre 1987 "Norme tecniche per la progettazione, esecuzione e collaudo degli edifici in muratura e per il loro consolidamento".
10. Circolare 4 Gennaio 1989 n. 30787 "Istruzioni in merito alle norme tecniche per la progettazione, esecuzione e collaudo degli edifici in muratura e per il loro consolidamento".
11. D.M. LL.PP. 11 Marzo 1988 "Norme tecniche riguardanti le indagini sui terreni e sulle rocce, la stabilità dei pendii naturali e delle scarpate, i criteri generali e le prescrizioni per la progettazione, l'esecuzione e il collaudo delle opere di sostegno delle terre e delle opere di fondazione".
12. D.M. LL.PP. 3 Dicembre 1987 "Norme tecniche per la progettazione, esecuzione e collaudo delle costruzioni prefabbricate".
13. UNI 9502 - Procedimento analitico per valutare la resistenza al fuoco degli elementi costruttivi di conglomerato cementizio armato, normale e precompresso - edizione maggio 2001
14. Ordinanza del Presidente del Consiglio dei Ministri n. 3274 del 20 marzo 2003 "Primi elementi in materia di criteri generali per la classificazione sismica del territorio nazionale e di normative tecniche per le costruzioni in zona sismica" e successive modificazioni e integrazioni.
15. UNI EN 1990:2006 13/04/2006 Eurocodice 0 - Criteri generali di progettazione strutturale.
16. UNI EN 1991-1-1:2004 01/08/2004 Eurocodice 1 - Azioni sulle strutture - Parte 1-1: Azioni in generale - Pesi per unità di volume, pesi propri e sovraccarichi per gli edifici.
17. UNI EN 1991-2:2005 01/03/2005 Eurocodice 1 - Azioni sulle strutture - Parte 2: Carichi da traffico sui ponti.
18. UNI EN 1991-1-3:2004 01/10/2004 Eurocodice 1 - Azioni sulle strutture - Parte 1-3: Azioni in generale - Carichi da neve.
19. UNI EN 1991-1-4:2005 01/07/2005 Eurocodice 1 - Azioni sulle strutture - Parte 1-4: Azioni in generale - Azioni del vento.
20. UNI EN 1991-1-5:2004 01/10/2004 Eurocodice 1 - Azioni sulle strutture - Parte 1-5: Azioni in generale - Azioni termiche.
21. UNI EN 1992-1-1:2005 24/11/2005 Eurocodice 2 - Progettazione delle strutture di calcestruzzo - Parte 1-1: Regole generali e regole per gli edifici.
22. UNI EN 1992-1-2:2005 01/04/2005 Eurocodice 2 - Progettazione delle strutture di calcestruzzo - Parte 1-2: Regole generali - Progettazione strutturale contro l'incendio.
23. UNI EN 1993-1-1:2005 01/08/2005 Eurocodice 3 - Progettazione delle strutture di acciaio - Parte 1-1: Regole generali e regole per gli edifici.
24. UNI EN 1993-1-8:2005 01/08/2005 Eurocodice 3 - Progettazione delle strutture di acciaio - Parte 1-8: Progettazione dei collegamenti.
25. UNI EN 1994-1-1:2005 01/03/2005 Eurocodice 4 - Progettazione delle strutture composte acciaio-calcestruzzo - Parte 1-1: Regole generali e regole per gli edifici.
26. UNI EN 1994-2:2006 12/01/2006 Eurocodice 4 - Progettazione delle strutture composte acciaio-calcestruzzo - Parte 2: Regole generali e regole per i ponti.
27. UNI EN 1995-1-1:2005 01/02/2005 Eurocodice 5 - Progettazione delle strutture di legno - Parte 1-1: Regole generali - Regole comuni e regole per gli edifici.
28. UNI EN 1995-2:2005 01/01/2005 Eurocodice 5 - Progettazione delle strutture di legno - Parte 2: Ponti.
29. UNI EN 1996-1-1:2006 26/01/2006 Eurocodice 6 - Progettazione delle strutture di muratura - Parte

- 1-1: Regole generali per strutture di muratura armata e non armata.
30. UNI EN 1996-3:2006 09/03/2006 Eurocodice 6 - Progettazione delle strutture di muratura - Parte 3: Metodi di calcolo semplificato per strutture di muratura non armata.
 31. UNI EN 1997-1:2005 01/02/2005 Eurocodice 7 - Progettazione geotecnica - Parte 1: Regole generali.
 32. UNI EN 1998-1:2005 01/03/2005 Eurocodice 8 - Progettazione delle strutture per la resistenza sismica - Parte 1: Regole generali, azioni sismiche e regole per gli edifici.
 33. UNI EN 1998-3:2005 01/08/2005 Eurocodice 8 - Progettazione delle strutture per la resistenza sismica - Parte 3: Valutazione e adeguamento degli edifici.
 34. UNI EN 1998-5:2005 01/01/2005 Eurocodice 8 - Progettazione delle strutture per la resistenza sismica - Parte 5: Fondazioni, strutture di contenimento ed aspetti geotecnici.

NOTA il capitolo "normativa di riferimento": riporta l'elenco delle normative implementate nel software. Le norme utilizzate per la struttura oggetto della presente relazione sono indicate nel precedente capitolo "RELAZIONE DI CALCOLO STRUTTURALE" "ANALISI E VERIFICHE SVOLTE CON L'AUSILIO DI CODICI DI CALCOLO". Laddove nei capitoli successivi vengano richiamate norme antecedenti al DM 17.01.18 è dovuto o a progettazione simulata di edificio esistente.



01_INT_SPETTRI_ELASTICI_O



01_INT_VISTA_SOLIDA_001

CARATTERISTICHE MATERIALI UTILIZZATI

LEGENDA TABELLA DATI MATERIALI

Il programma consente l'uso di materiali diversi. Sono previsti i seguenti tipi di materiale:

1	materiale tipo cemento armato
2	materiale tipo acciaio
3	materiale tipo muratura
4	materiale tipo legno
5	materiale tipo generico

I materiali utilizzati nella modellazione sono individuati da una sigla identificativa ed un codice numerico (gli elementi strutturali richiamano quest'ultimo nella propria descrizione). Per ogni materiale vengono riportati in tabella i seguenti dati:

Young	modulo di elasticità normale E
Poisson	coefficiente di contrazione trasversale ν
G	modulo di elasticità tangenziale
Gamma	peso specifico
Alfa	coefficiente di dilatazione termica
Fattore di confidenza FC m	Fattore di confidenza specifico per materiale; (è riportato solo se diverso da quello globale della struttura)
Fattore di confidenza FC a	Fattore di confidenza specifico per l'armatura (è riportato solo se diverso da quello globale della struttura)
Elasto-plastico	Materiale elastico perfettamente plastico per aste non lineari
Massima compressione	Massima tensione di compressione per aste non lineari
Massima trazione	Massima tensione di trazione per aste non lineari
Fattore attrito	Coefficiente di attrito per aste non lineari
Rapporto HRDb	Rapporto di hardening a flessione
Rapporto HRDv	Rapporto di hardening a taglio

I dati soprariportati vengono utilizzati per la modellazione dello schema statico e per la determinazione dei carichi inerziali e termici. In relazione al tipo di materiale vengono riportati inoltre:

1	c.a.	Resistenza Rc	resistenza a compressione cubica
		Resistenza f_{ctm}	resistenza media a trazione semplice
		Coefficiente k_{sb}	Coefficiente di riduzione della resistenza a compressione da utilizzare nello stress block
2	acciaio	Tensione f_t	Valore della tensione di rottura
		Tensione f_y	Valore della tensione di snervamento
		Resistenza f_d	Resistenza di calcolo per SL CNR-UNI 10011
		Resistenza $f_d (>40)$	Resistenza di calcolo per SL CNR-UNI 10011 per spessori > 40mm
		Tensione ammissibile	Tensione ammissibile CNR-UNI 10011
		Tensione ammissibile(>40)	Tensione ammissibile CNR-UNI 10011 per spessori > 40mm

Nel tabulato si riportano sia i valori caratteristici che medi utilizzando gli uni e/o gli altri in relazione alle richieste di normativa ed alla tipologia di verifica. (Cap.7 NTC18 per materiali nuovi, Cap.8 NTC18 e relativa circolare 21/01/2019 per materiali esistenti, Linee Guida Reluis per incamiciatura CAM, CNR-DT 200 per interventi con FRP)

Vengono inoltre riportate le tabelle contenenti il riassunto delle informazioni assegnate nei criteri di progetto in uso.

Id	Tipo / Note	V. caratt.	V. medio	Young	Poisson	G	Gamma	Alfa	Altri
		daN/cm2	daN/cm2	daN/cm2		daN/cm2	daN/cm3		
1	Calcestruzzo Classe C25/30			3.145e+05	0.20	1.310e+05	2.50e-03	1.00e-05	
	Resistenza Rc	300.0							
	Resistenza fctm		25.6						
	Rapporto Rfessurata								1.00
	Coefficiente ksb								0.85
	Rapporto HRDb								1.00e-05
	Rapporto HRDv								1.00e-05

Gusci c.a.	1/7/..	2/8/..	3/9/..	4/10/..	5/11/..	6/12/..
Armatura						
Inclinazione Ax [gradi]	0.0					
Angolo Ax-Ay [gradi]	90.00					
Minima tesa	0.31					
Massima tesa	0.78					
Maglia unica centrale	NO					
Copriferro [cm]	2.00					
Maglia x						
diametro	10					
passo	20					
diametro aggiuntivi	12					
Maglia y						
diametro	10					
passo	20					
diametro aggiuntivi	12					
Stati limite ultimi						
Tensione fy [daN/cm2]	4500.00					
Tipo acciaio	tipo C					
Coefficiente gamma s	1.15					
Coefficiente gamma c	1.50					
Verifiche con N costante	SI					
Applica SLU da DIN	NO					
Tensioni ammissibili						
Tensione amm. cls [daN/cm2]	97.50					
Tensione amm. acciaio [daN/cm2]	2600.00					
Rapporto omogeneizzazione N	15.00					
Massimo rapporto area compressa/tesa	1.00					
Resistenza al fuoco						
3- intradosso	NO					
3+ estradosso	NO					
Tempo di esposizione R	15					

MODELLAZIONE DELLE SEZIONI

LEGENDA TABELLA DATI SEZIONI

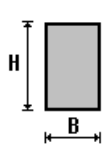
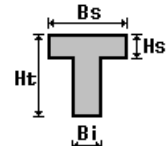
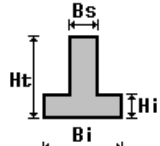
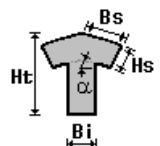
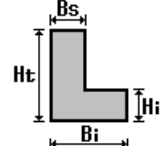
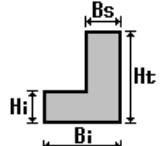
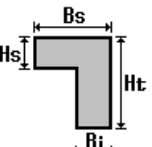
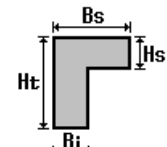
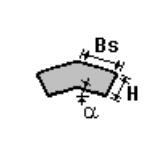
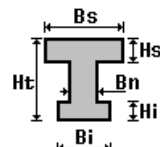
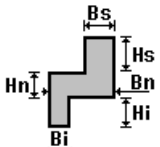
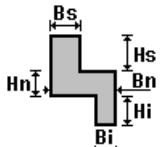
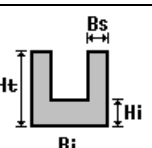
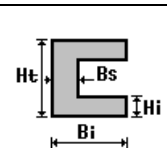
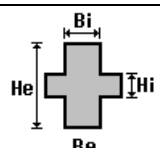
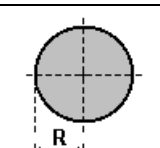
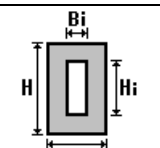
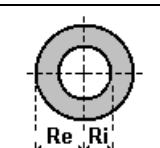
Il programma consente l'uso di sezioni diverse. Sono previsti i seguenti tipi di sezione:

1. sezione di tipo generico
2. profilati semplici
3. profilati accoppiati e speciali

Le sezioni utilizzate nella modellazione sono individuate da una sigla identificativa ed un codice numerico (gli elementi strutturali richiamano quest'ultimo nella propria descrizione). Per ogni sezione vengono riportati in tabella i seguenti dati:

Area	area della sezione
A V2	area della sezione/fattore di taglio (per il taglio in direzione 2)
A V3	area della sezione/fattore di taglio (per il taglio in direzione 3)
Jt	fattore torsionale di rigidezza
J2-2	momento d'inerzia della sezione riferito all'asse 2
J3-3	momento d'inerzia della sezione riferito all'asse 3
W2-2	modulo di resistenza della sezione riferito all'asse 2
W3-3	modulo di resistenza della sezione riferito all'asse 3
Wp2-2	modulo di resistenza plastico della sezione riferito all'asse 2
Wp3-3	modulo di resistenza plastico della sezione riferito all'asse 3

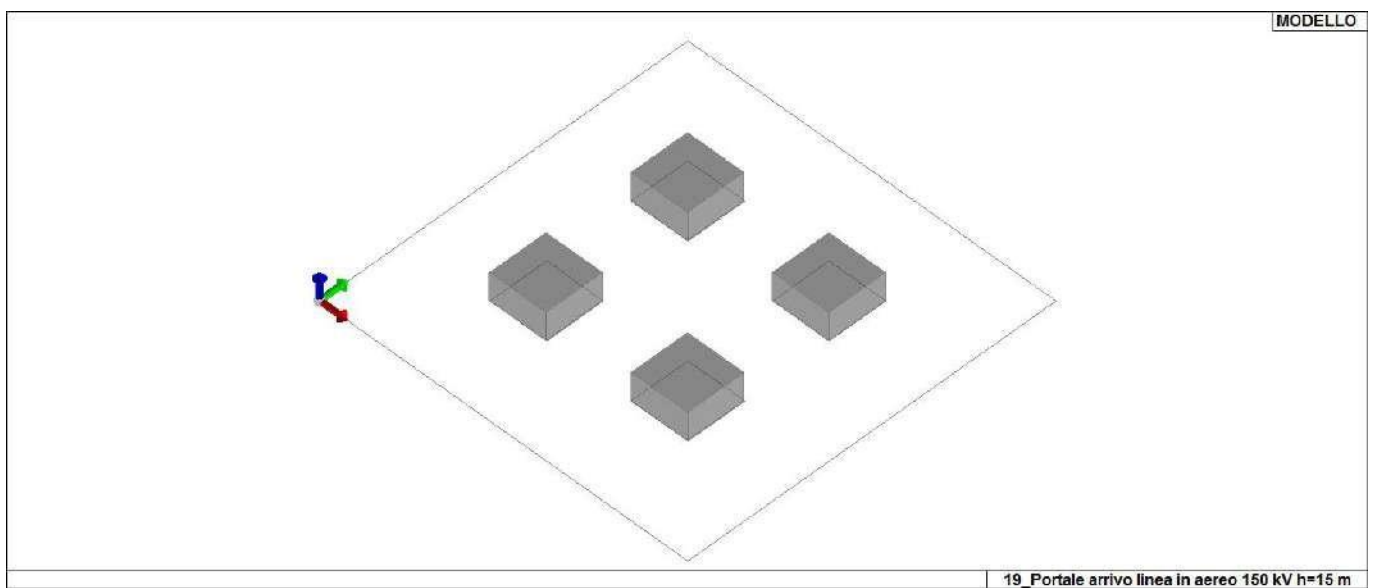
I dati sopra riportati vengono utilizzati per la determinazione dei carichi inerziali e per la definizione delle rigidezze degli elementi strutturali; qualora il valore di Area V2 (e/o Area V3) sia nullo la deformabilità per taglio V2 (e/o V3) è trascurata. La valutazione delle caratteristiche inerziali delle sezioni è condotta nel riferimento 2-3 dell'elemento.

 rettangolare	 a T	 a T rovescia	 a T di colmo	 a L	 a L specchiata
 a L specchiata rovescia	 a L rovescia	 a L di colmo	 a doppio T	 a quattro specchiata	 a quattro
 a U	 a C	 a croce	 circolare	 rettangolare cava	 circolare cava

Per quanto concerne i profilati semplici ed accoppiati l'asse 2 del riferimento coincide con l'asse x riportato nei più diffusi profilati.

Per quanto concerne le sezioni di tipo generico (tipo 1.):
 i valori dimensionali con prefisso B sono riferiti all'asse 2
 i valori dimensionali con prefisso H sono riferiti all'asse 3

Id	Tipo	Area	A V2	A V3	Jt	J 2-2	J 3-3	W 2-2	W 3-3	Wp 2-2	Wp 3-3
1	Rettangolare: b=100 h=100	1.000e+04	8333.33	8333.33	1.406e+07	8.333e+06	8.333e+06	1.667e+05	1.667e+05	2.500e+05	2.500e+05



13_MOD_SEZIONI

MODELLAZIONE STRUTTURA: NODI

LEGENDA TABELLA DATI NODI

Il programma utilizza per la modellazione nodi strutturali.

Ogni nodo è individuato dalle coordinate cartesiane nel sistema di riferimento globale (X Y Z).

Ad ogni nodo è eventualmente associato un codice di vincolamento rigido, un codice di fondazione speciale, ed un set di sei molle (tre per le traslazioni, tre per le rotazioni). Le tabelle sottoriportate riflettono le succitate possibilità. In particolare per ogni nodo viene indicato in tabella:

Nodo	numero del nodo.
X	valore della coordinata X
Y	valore della coordinata Y
Z	valore della coordinata Z

Per i nodi ai quali sia associato un codice di vincolamento rigido, un codice di fondazione speciale o un set di molle viene indicato in tabella:

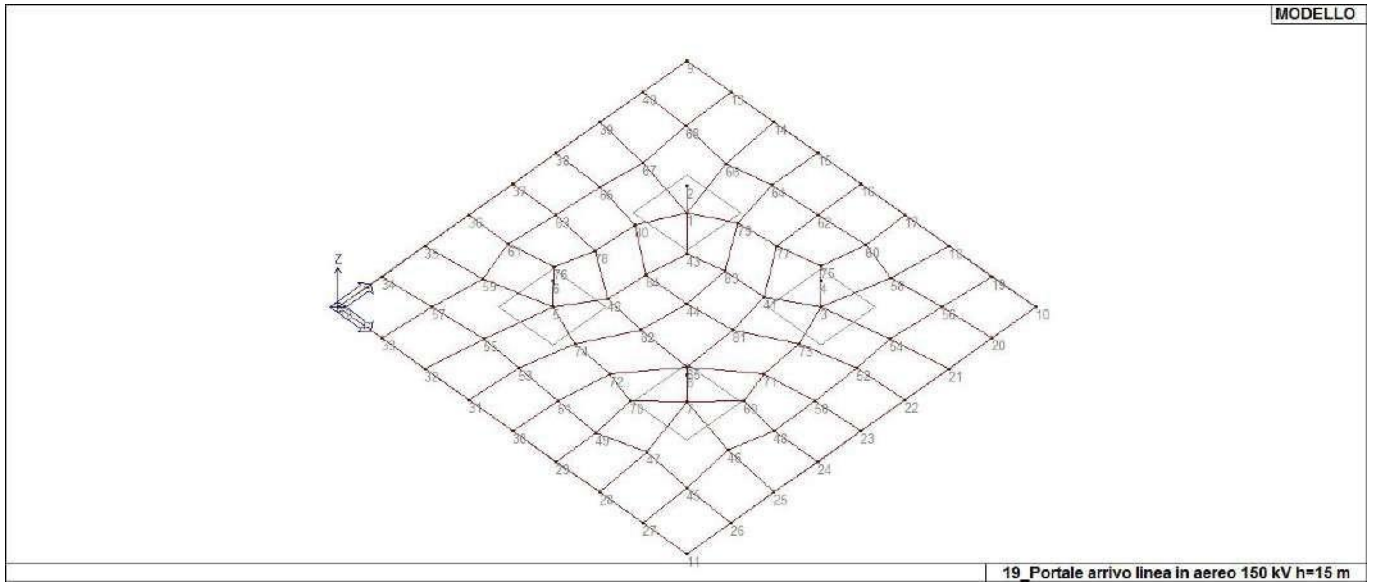
Nodo	numero del nodo.
X	valore della coordinata X
Y	valore della coordinata Y
Z	valore della coordinata Z
Note	eventuale codice di vincolo (es. v=110010 sei valori relativi ai sei gradi di libertà previsti per il nodo TxTyTzRxRyRz, il valore 1 indica che lo spostamento o rotazione relativo è impedito, il valore 0 indica che lo spostamento o rotazione relativo è libero).
Note	(FS = 1, 2,...) eventuale codice del tipo di fondazione speciale (1, 2,... fanno riferimento alle tipologie: plinto, palo, plinto su pali,...) che è collegato al nodo. (ISO = "id SIGLA") indice e sigla identificativa dell' eventuale isolatore sismico assegnato al nodo
Rig. TX	valore della rigidezza dei vincoli elastici eventualmente applicati al nodo, nello specifico TX (idem per TY, TZ, RX, RY, RZ).

Per strutture sismicamente isolate viene inoltre inserita la tabella delle caratteristiche per gli isolatori utilizzati; le caratteristiche sono indicate in conformità al cap. 7.10 del D.M. 17/01/18

TABELLA DATI NODI

Nodo	X	Y	Z	Nodo	X	Y	Z	Nodo	X	Y	Z
	cm	cm	cm		cm	cm	cm		cm	cm	cm
1	200.0	450.0	0.0	2	200.0	450.0	50.0	3	450.0	450.0	0.0
4	450.0	450.0	50.0	5	200.0	200.0	0.0	6	200.0	200.0	50.0
7	450.0	200.0	0.0	8	450.0	200.0	50.0	9	2.23e-04	650.0	0.0
10	650.0	650.0	0.0	11	650.0	-2.29e-04	0.0	12	2.23e-04	-2.29e-04	0.0
13	81.3	650.0	0.0	14	162.5	650.0	0.0	15	243.8	650.0	0.0
16	325.0	650.0	0.0	17	406.3	650.0	0.0	18	487.5	650.0	0.0
19	568.8	650.0	0.0	20	650.0	568.7	0.0	21	650.0	487.5	0.0
22	650.0	406.2	0.0	23	650.0	325.0	0.0	24	650.0	243.7	0.0
25	650.0	162.5	0.0	26	650.0	81.2	0.0	27	568.8	-2.29e-04	0.0
28	487.5	-2.29e-04	0.0	29	406.3	-2.29e-04	0.0	30	325.0	-2.29e-04	0.0
31	243.8	-2.29e-04	0.0	32	162.5	-2.29e-04	0.0	33	81.3	-2.29e-04	0.0
34	2.23e-04	81.2	0.0	35	2.23e-04	162.5	0.0	36	2.23e-04	243.7	0.0
37	2.23e-04	325.0	0.0	38	2.23e-04	406.2	0.0	39	2.23e-04	487.5	0.0
40	2.23e-04	568.7	0.0	41	382.8	411.4	0.0	42	240.7	263.0	0.0
43	255.3	395.2	0.0	44	320.4	329.1	0.0	45	562.4	87.7	0.0
46	551.1	174.9	0.0	47	478.6	96.4	0.0	48	568.8	243.7	0.0
49	405.8	75.2	0.0	50	567.1	321.7	0.0	51	327.9	81.5	0.0
52	563.6	403.5	0.0	53	248.3	87.8	0.0	54	556.2	472.9	0.0

55	177.3	94.5	0.0	56	562.3	562.6	0.0	57	87.4	87.7	0.0
58	476.4	553.1	0.0	59	97.2	173.3	0.0	60	409.3	575.0	0.0
61	74.3	242.0	0.0	62	325.0	568.7	0.0	63	80.8	324.4	0.0
64	242.6	566.1	0.0	65	84.6	402.9	0.0	66	172.1	550.5	0.0
67	93.8	473.5	0.0	68	85.5	563.2	0.0	69	501.5	255.3	0.0
70	394.7	148.5	0.0	71	484.4	308.9	0.0	72	341.5	165.9	0.0
73	477.6	380.5	0.0	74	268.5	173.3	0.0	75	395.1	504.6	0.0
76	148.3	253.6	0.0	77	328.9	489.6	0.0	78	164.6	313.8	0.0
79	261.9	483.2	0.0	80	168.5	384.5	0.0	81	397.8	337.1	0.0
82	311.1	252.7	0.0	83	312.5	408.8	0.0	84	244.5	329.5	0.0
85	404.0	245.9	0.0								

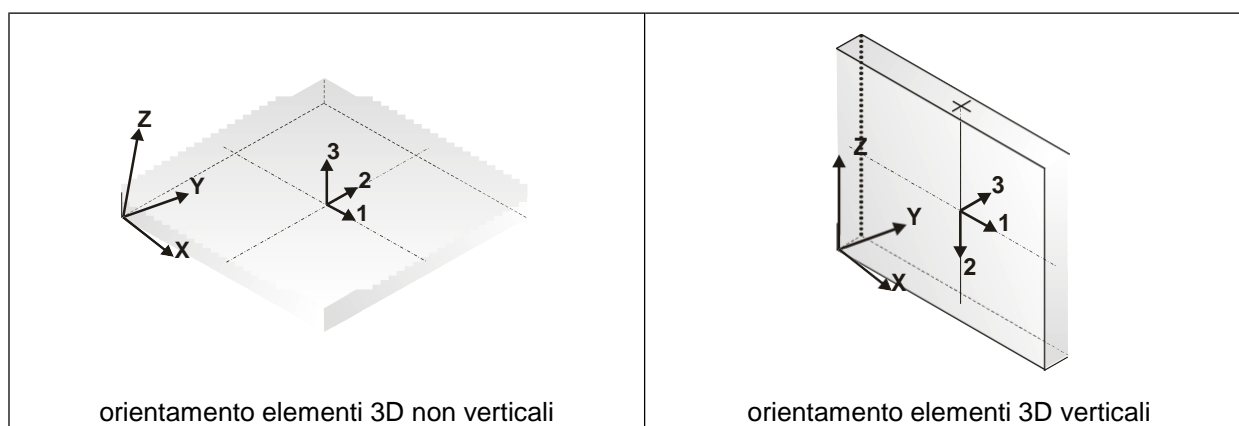


14_MOD_NUMERAZIONE_NODI

MODELLAZIONE STRUTTURALE: ELEMENTI SHELL

LEGENDA TABELLA DATI SHELL

Il programma utilizza per la modellazione elementi a tre o quattro nodi denominati in generale shell. Ogni elemento shell è individuato dai nodi I, J, K, L (L=I per gli elementi a tre nodi). Ogni elemento è caratterizzato da un insieme di proprietà riportate in tabella che ne completano la modellazione.



In particolare per ogni elemento viene indicato in tabella:

Elem.	numero dell'elemento
Note	codice di comportamento: <i>Guscio</i> (elemento guscio in elevazione non verticale) <i>Guscio fond.</i> (elemento guscio su suolo elastico) <i>Setto</i> (elemento guscio in elevazione verticale) <i>Membrana</i> (elemento guscio con comportamento membranale)
Nodo I (J, K, L)	numero del nodo I (J, K, L)
Mat.	codice del materiale assegnato all'elemento
Spessore	spessore dell'elemento (costante)
Wink V	costante di sottofondo (coefficiente di Winkler) per la modellazione del suolo elastico verticale
Wink O	costante di sottofondo (coefficiente di Winkler) per la modellazione del suolo elastico orizzontale

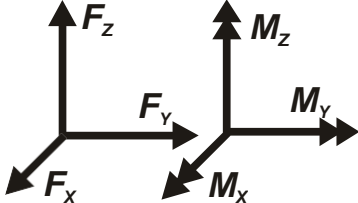
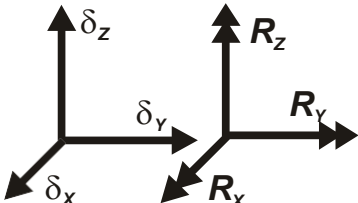
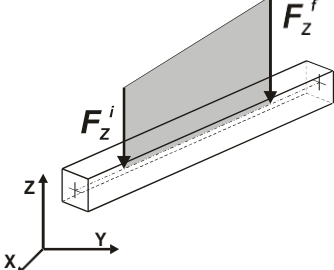
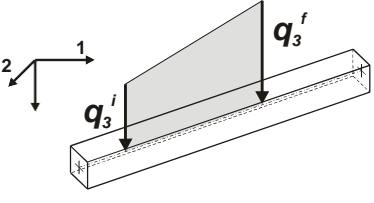
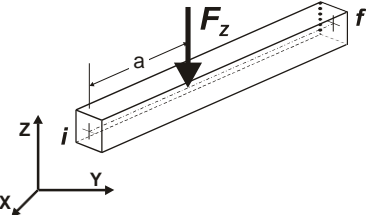
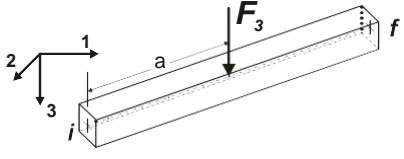
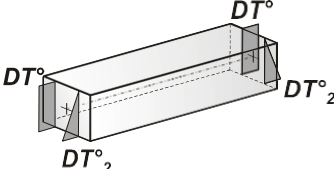
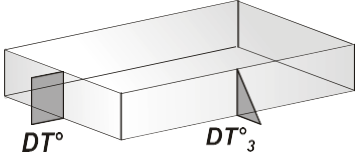
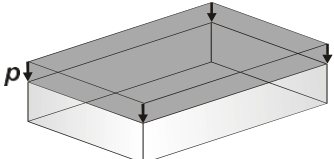
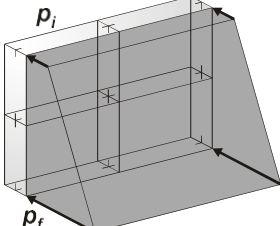
Elem.	Note	Nodo I	Nodo J	Nodo K	Nodo L	Mat.	Crit.	Spessore cm	Svincolo	Wink V daN/cm3	Wink O daN/cm3
1	Guscio fond.	77	75	60	62	1	1	240.0		0.24	0.11
2	Guscio fond.	55	53	74	5	1	1	240.0		0.24	0.11
3	Guscio fond.	49	47	7	70	1	1	240.0		0.24	0.11
4	Guscio fond.	53	51	72	74	1	1	240.0		0.24	0.11
5	Guscio fond.	73	52	54	3	1	1	240.0		0.24	0.11
6	Guscio fond.	66	64	15	14	1	1	240.0		0.24	0.11
7	Guscio fond.	79	77	62	64	1	1	240.0		0.24	0.11
8	Guscio fond.	67	1	66	68	1	1	240.0		0.24	0.11
9	Guscio fond.	84	44	83	43	1	1	240.0		0.24	0.11
10	Guscio fond.	38	65	67	39	1	1	240.0		0.24	0.11
11	Guscio fond.	65	80	1	67	1	1	240.0		0.24	0.11
12	Guscio fond.	51	49	70	72	1	1	240.0		0.24	0.11
13	Guscio fond.	45	26	25	46	1	1	240.0		0.24	0.11
14	Guscio fond.	63	78	80	65	1	1	240.0		0.24	0.11
15	Guscio fond.	62	60	17	16	1	1	240.0		0.24	0.11
16	Guscio fond.	1	79	64	66	1	1	240.0		0.24	0.11
17	Guscio fond.	7	46	48	69	1	1	240.0		0.24	0.11
18	Guscio fond.	52	22	21	54	1	1	240.0		0.24	0.11
19	Guscio fond.	71	50	52	73	1	1	240.0		0.24	0.11
20	Guscio fond.	60	58	18	17	1	1	240.0		0.24	0.11
21	Guscio fond.	12	33	57	34	1	1	240.0		0.24	0.11
22	Guscio fond.	68	66	14	13	1	1	240.0		0.24	0.11
23	Guscio fond.	40	68	13	9	1	1	240.0		0.24	0.11
24	Guscio fond.	72	70	7	85	1	1	240.0		0.24	0.11
25	Guscio fond.	80	84	43	1	1	1	240.0		0.24	0.11
26	Guscio fond.	56	20	10	19	1	1	240.0		0.24	0.11
27	Guscio fond.	50	23	22	52	1	1	240.0		0.24	0.11
28	Guscio fond.	57	55	5	59	1	1	240.0		0.24	0.11
29	Guscio fond.	61	76	78	63	1	1	240.0		0.24	0.11
30	Guscio fond.	42	82	44	84	1	1	240.0		0.24	0.11
31	Guscio fond.	37	63	65	38	1	1	240.0		0.24	0.11
32	Guscio fond.	58	56	19	18	1	1	240.0		0.24	0.11
33	Guscio fond.	41	3	75	77	1	1	240.0		0.24	0.11
34	Guscio fond.	83	41	77	79	1	1	240.0		0.24	0.11
35	Guscio fond.	46	25	24	48	1	1	240.0		0.24	0.11
36	Guscio fond.	30	29	49	51	1	1	240.0		0.24	0.11
37	Guscio fond.	44	81	41	83	1	1	240.0		0.24	0.11
38	Guscio fond.	78	42	84	80	1	1	240.0		0.24	0.11
39	Guscio fond.	47	45	46	7	1	1	240.0		0.24	0.11
40	Guscio fond.	34	57	59	35	1	1	240.0		0.24	0.11
41	Guscio fond.	43	83	79	1	1	1	240.0		0.24	0.11
42	Guscio fond.	39	67	68	40	1	1	240.0		0.24	0.11
43	Guscio fond.	75	3	58	60	1	1	240.0		0.24	0.11
44	Guscio fond.	76	5	42	78	1	1	240.0		0.24	0.11
45	Guscio fond.	54	21	20	56	1	1	240.0		0.24	0.11
46	Guscio fond.	27	11	26	45	1	1	240.0		0.24	0.11
47	Guscio fond.	35	59	61	36	1	1	240.0		0.24	0.11
48	Guscio fond.	36	61	63	37	1	1	240.0		0.24	0.11
49	Guscio fond.	81	73	3	41	1	1	240.0		0.24	0.11
50	Guscio fond.	85	71	73	81	1	1	240.0		0.24	0.11
51	Guscio fond.	74	72	85	82	1	1	240.0		0.24	0.11
52	Guscio fond.	29	28	47	49	1	1	240.0		0.24	0.11
53	Guscio fond.	32	31	53	55	1	1	240.0		0.24	0.11
54	Guscio fond.	5	74	82	42	1	1	240.0		0.24	0.11
55	Guscio fond.	3	54	56	58	1	1	240.0		0.24	0.11
56	Guscio fond.	33	32	55	57	1	1	240.0		0.24	0.11
57	Guscio fond.	7	69	71	85	1	1	240.0		0.24	0.11
58	Guscio fond.	31	30	51	53	1	1	240.0		0.24	0.11
59	Guscio fond.	28	27	45	47	1	1	240.0		0.24	0.11
60	Guscio fond.	82	85	81	44	1	1	240.0		0.24	0.11
61	Guscio fond.	69	48	50	71	1	1	240.0		0.24	0.11
62	Guscio fond.	64	62	16	15	1	1	240.0		0.24	0.11
63	Guscio fond.	48	24	23	50	1	1	240.0		0.24	0.11
64	Guscio fond.	59	5	76	61	1	1	240.0		0.24	0.11

MODELLAZIONE DELLE AZIONI

LEGENDA TABELLA DATI AZIONI

Il programma consente l'uso di diverse tipologie di carico (azioni). Le azioni utilizzate nella modellazione sono individuate da una sigla identificativa ed un codice numerico (gli elementi strutturali richiamano quest'ultimo nella propria descrizione). Per ogni azione applicata alla struttura viene di riportato il codice, il tipo e la sigla identificativa. Le tabelle successive dettagliano i valori caratteristici di ogni azione in relazione al tipo. Le tabelle riportano infatti i seguenti dati in relazione al tipo:

1	carico concentrato nodale 6 dati (forza F_x , F_y , F_z , momento M_x , M_y , M_z)
2	spostamento nodale impresso 6 dati (spostamento T_x , T_y , T_z , rotazione R_x , R_y , R_z)
3	carico distribuito globale su elemento tipo trave 7 dati (f_x , f_y , f_z , m_x , m_y , m_z , ascissa di inizio carico) 7 dati (f_x , f_y , f_z , m_x , m_y , m_z , ascissa di fine carico)
4	carico distribuito locale su elemento tipo trave 7 dati (f_1 , f_2 , f_3 , m_1 , m_2 , m_3 , ascissa di inizio carico) 7 dati (f_1 , f_2 , f_3 , m_1 , m_2 , m_3 , ascissa di fine carico)
5	carico concentrato globale su elemento tipo trave 7 dati (F_x , F_y , F_z , M_x , M_y , M_z , ascissa di carico)
6	carico concentrato locale su elemento tipo trave 7 dati (F_1 , F_2 , F_3 , M_1 , M_2 , M_3 , ascissa di carico)
7	variazione termica applicata ad elemento tipo trave 7 dati (variazioni termiche: uniforme, media e differenza in altezza e larghezza al nodo iniziale e finale)
8	carico di pressione uniforme su elemento tipo piastra 1 dato (pressione)
9	carico di pressione variabile su elemento tipo piastra 4 dati (pressione, quota, pressione, quota)
10	variazione termica applicata ad elemento tipo piastra 2 dati (variazioni termiche: media e differenza nello spessore)
11	carico variabile generale su elementi tipo trave e piastra 1 dato descrizione della tipologia 4 dati per segmento (posizione, valore, posizione, valore) la tipologia precisa l'ascissa di definizione, la direzione del carico, la modalità di carico e la larghezza d'influenza per gli elementi tipo trave
12	gruppo di carichi con impronta su piastra 9 dati (numero di ripetizioni in direzione X e Y, valore di ciascun carico, posizione centrale del primo, dimensioni dell'impronta, interasse tra i carichi)

 <p>Carico concentrato nodale</p>	 <p>Spostamento impresso</p>
 <p>Carico distribuito globale</p>	 <p>Carico distribuito locale</p>
 <p>Carico concentrato globale</p>	 <p>Carico concentrato locale</p>
 <p>Carico termico 2D</p>	 <p>Carico termico 3D</p>
 <p>Carico pressione uniforme</p>	 <p>Carico pressione variabile</p>

SCHEMATIZZAZIONE DEI CASI DI CARICO

LEGENDA TABELLA CASI DI CARICO

Il programma consente l'applicazione di diverse tipologie di casi di carico.

Sono previsti i seguenti 11 tipi di casi di carico:

	Sigla	Tipo	Descrizione
1	Ggk	A	caso di carico comprensivo del peso proprio struttura
2	Gk	NA	caso di carico con azioni permanenti
3	Qk	NA	caso di carico con azioni variabili
4	Gsk	A	caso di carico comprensivo dei carichi permanenti sui solai e sulle coperture
5	Qsk	A	caso di carico comprensivo dei carichi variabili sui solai
6	Qnk	A	caso di carico comprensivo dei carichi di neve sulle coperture
7	Qtk	SA	caso di carico comprensivo di una variazione termica agente sulla struttura
8	Qvk	NA	caso di carico comprensivo di azioni da vento sulla struttura
9	Esk	SA	caso di carico sismico con analisi statica equivalente
10	Edk	SA	caso di carico sismico con analisi dinamica
11	Etk	NA	caso di carico comprensivo di azioni derivanti dall' incremento di spinta delle terre in condizione sismica
12	Pk	NA	caso di carico comprensivo di azioni derivanti da coazioni, cedimenti e precompressioni

Sono di tipo automatico A (ossia non prevedono introduzione dati da parte dell'utente) i seguenti casi di carico: 1-Ggk; 4-Gsk; 5-Qsk; 6-Qnk.

Sono di tipo semi-automatico SA (ossia prevedono una minima introduzione dati da parte dell'utente) i seguenti casi di carico:

7-Qtk, in quanto richiede solo il valore della variazione termica;

9-Esk e 10-Edk, in quanto richiedono il valore dell'angolo di ingresso del sisma e l'individuazione dei casi di carico partecipanti alla definizione delle masse.

Sono di tipo non automatico NA ossia prevedono la diretta applicazione di carichi generici agli elementi strutturali (si veda il precedente punto Modellazione delle Azioni) i restanti casi di carico.

Nella tabella successiva vengono riportati i casi di carico agenti sulla struttura, con l'indicazione dei dati relativi al caso di carico stesso:

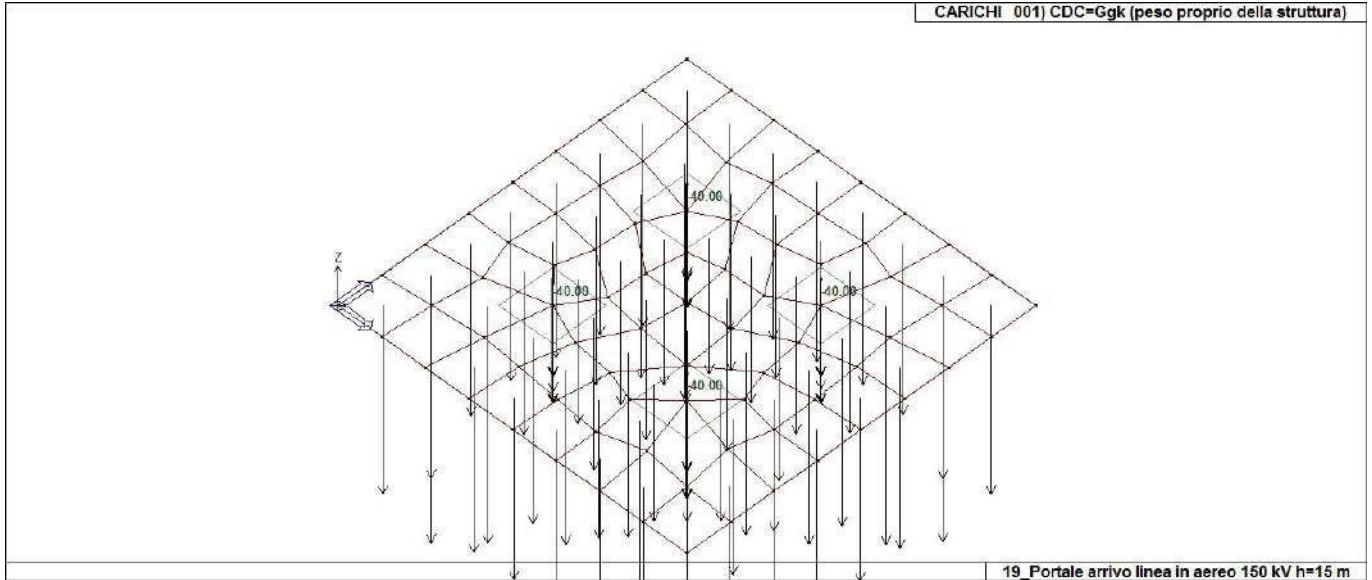
Numero Tipo e Sigla identificativa, Valore di riferimento del caso di carico (se previsto).

In successione, per i casi di carico non automatici, viene riportato l'elenco di nodi ed elementi direttamente caricati con la sigla identificativa del carico.

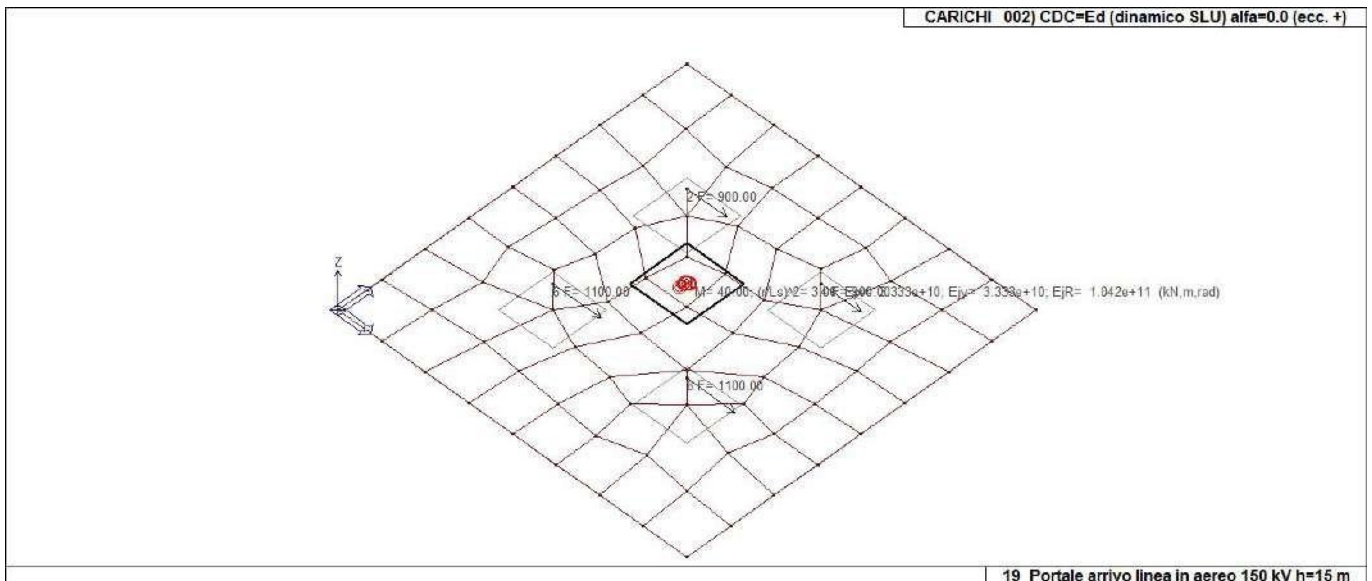
Per i casi di carico di tipo sismico (9-Esk e 10-Edk), viene riportata la tabella di definizione delle masse: per ogni caso di carico partecipante alla definizione delle masse viene indicata la relativa aliquota (partecipazione) considerata. Si precisa che per i caso di carico 5-Qsk e 6-Qnk la partecipazione è prevista localmente per ogni elemento solaio o copertura presente nel modello (si confronti il valore Sksol nel capitolo relativo agli elementi solaio) e pertanto la loro partecipazione è di norma pari a uno.

CDC	Tipo	Sigla Id	Note
1	Ggk	CDC=Ggk (peso proprio della struttura)	
2	Edk	CDC=Ed (dinamico SLU) alfa=0.0 (ecc. +)	partecipazione:1.00 per 1 CDC=Ggk (peso proprio della struttura)
3	Edk	CDC=Ed (dinamico SLU) alfa=0.0 (ecc. -)	come precedente CDC sismico
4	Edk	CDC=Ed (dinamico SLU) alfa=90.00 (ecc. +)	come precedente CDC sismico
5	Edk	CDC=Ed (dinamico SLU) alfa=90.00 (ecc. -)	come precedente CDC sismico
6	Edk	CDC=Ed (dinamico SLD) alfa=0.0 (ecc. +)	come precedente CDC sismico

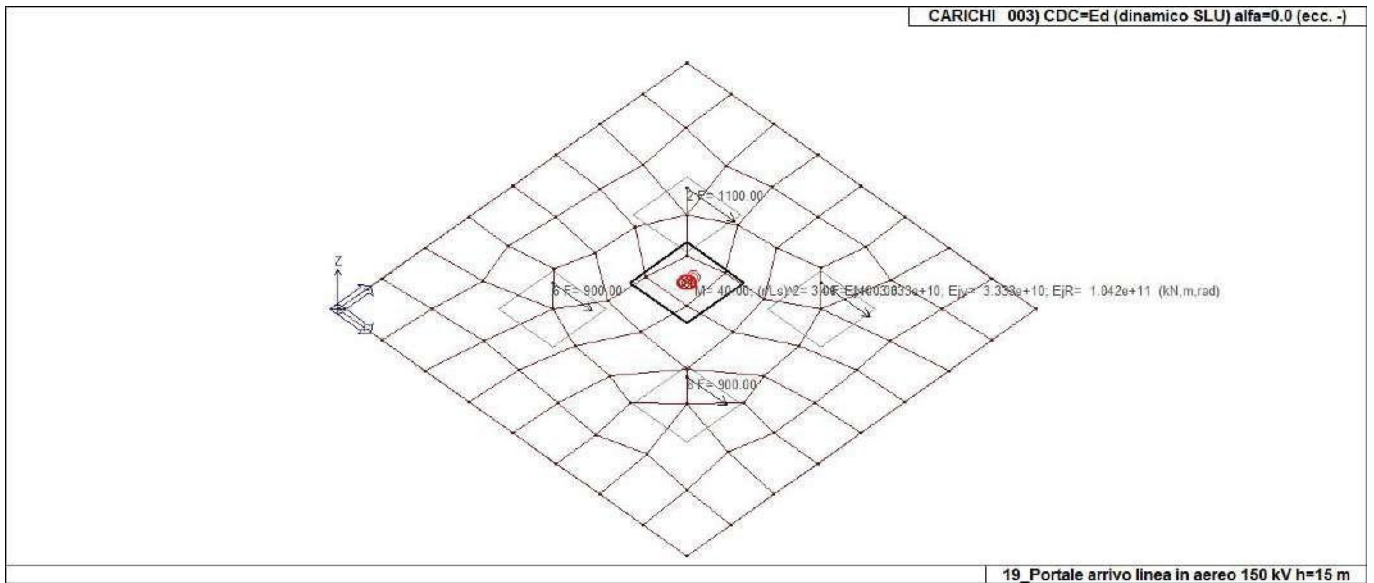
CDC	Tipo	Sigla Id	Note
7	Edk	CDC=Ed (dinamico SLD) alfa=0.0 (ecc. -)	come precedente CDC sismico
8	Edk	CDC=Ed (dinamico SLD) alfa=90.00 (ecc. +)	come precedente CDC sismico
9	Edk	CDC=Ed (dinamico SLD) alfa=90.00 (ecc. -)	come precedente CDC sismico



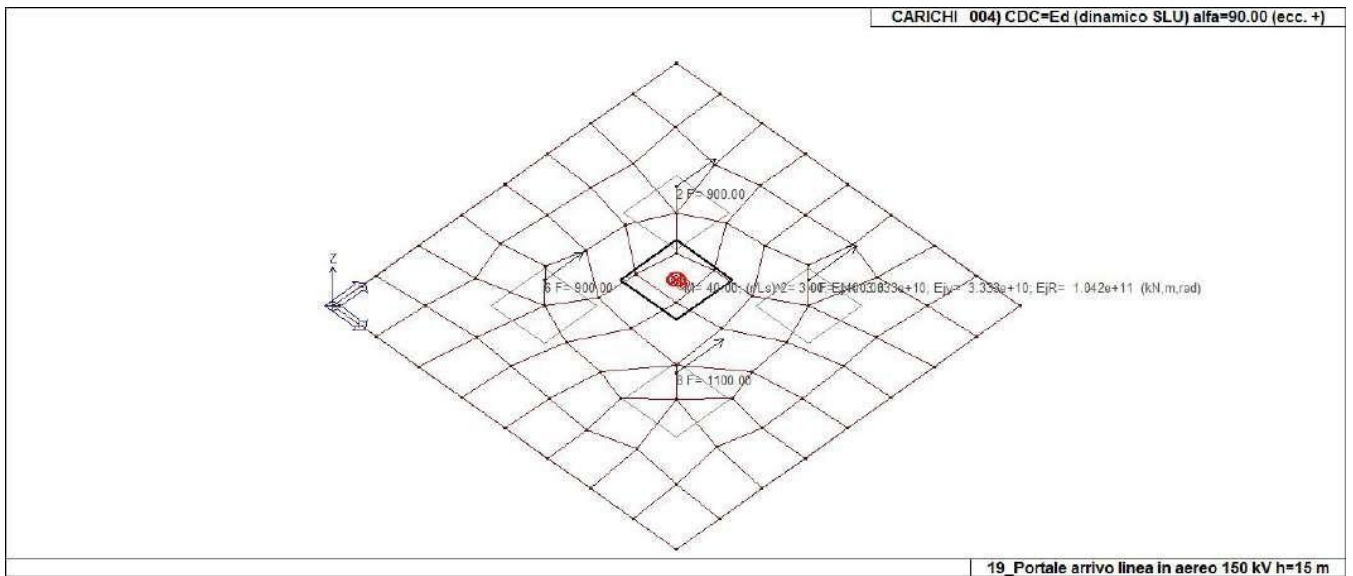
22_CDC_001_CDC=Ggk (peso proprio della struttura)



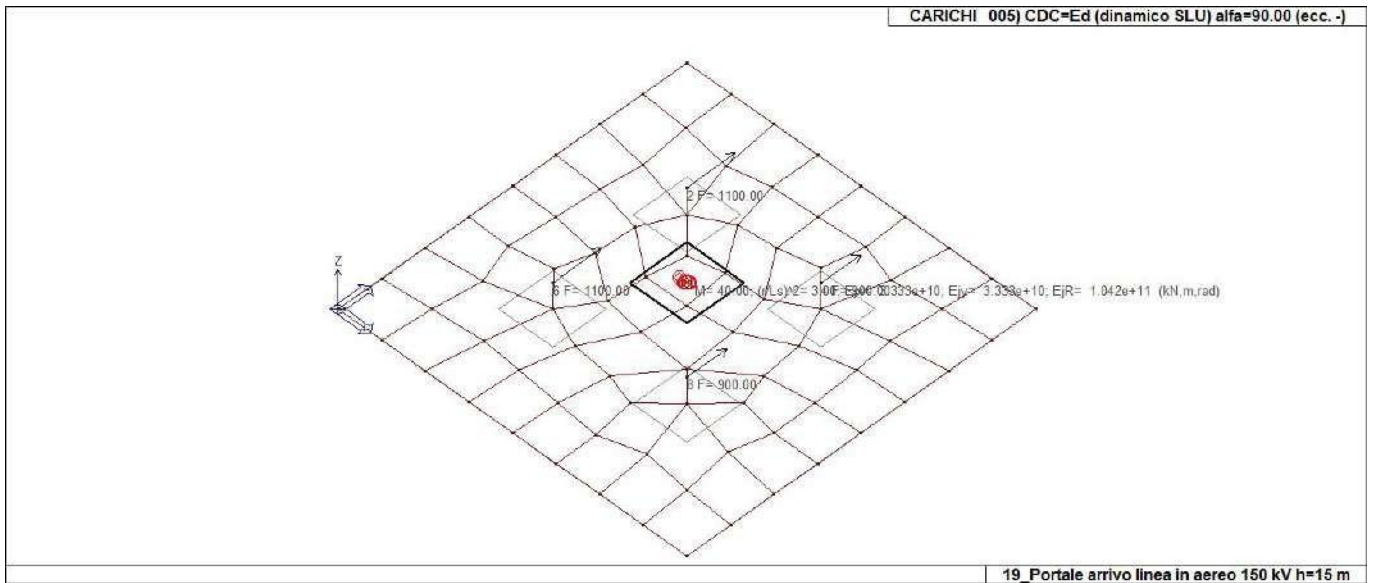
22_CDC_002_CDC=Ed (dinamico SLU) alfa=0.0 (ecc. +)



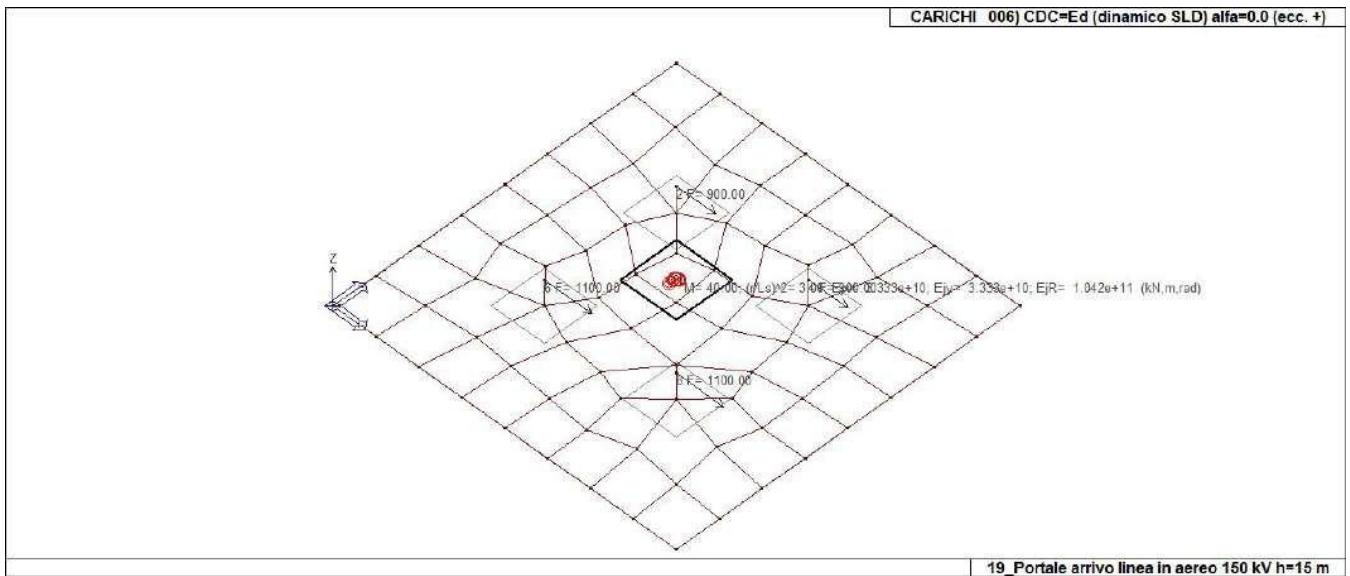
22_CDC_003_CDC=Ed (dinamico SLU) alfa=0.0 (ecc. -)



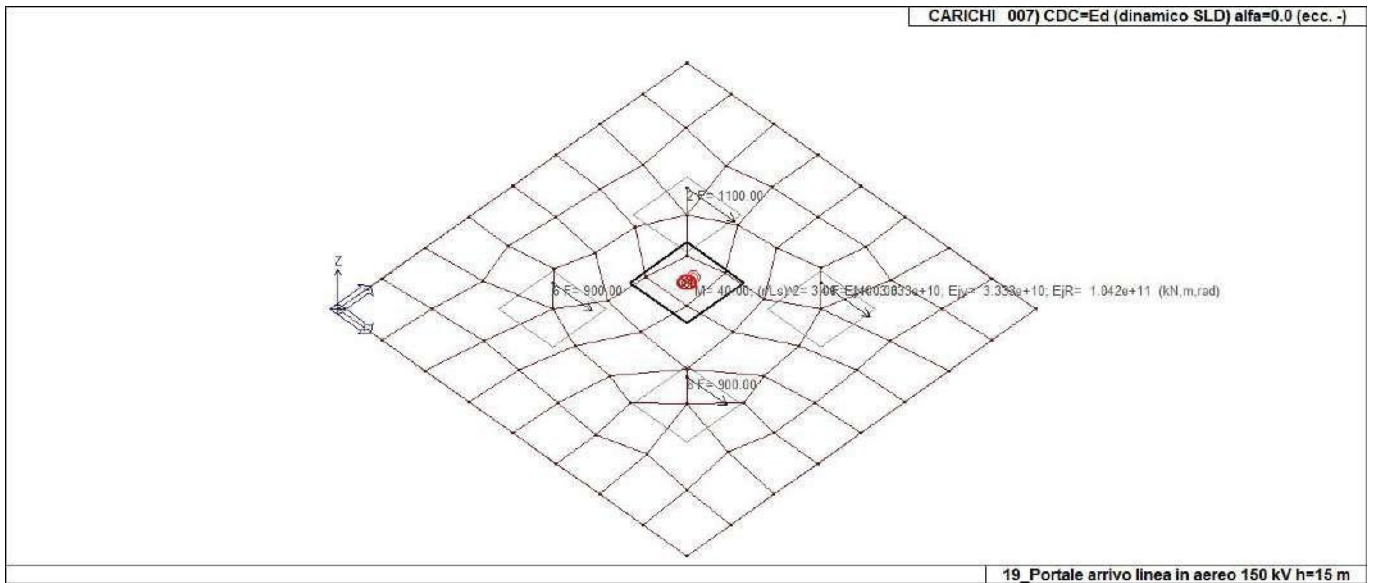
22_CDC_004_CDC=Ed (dinamico SLU) alfa=90.00 (ecc. +)



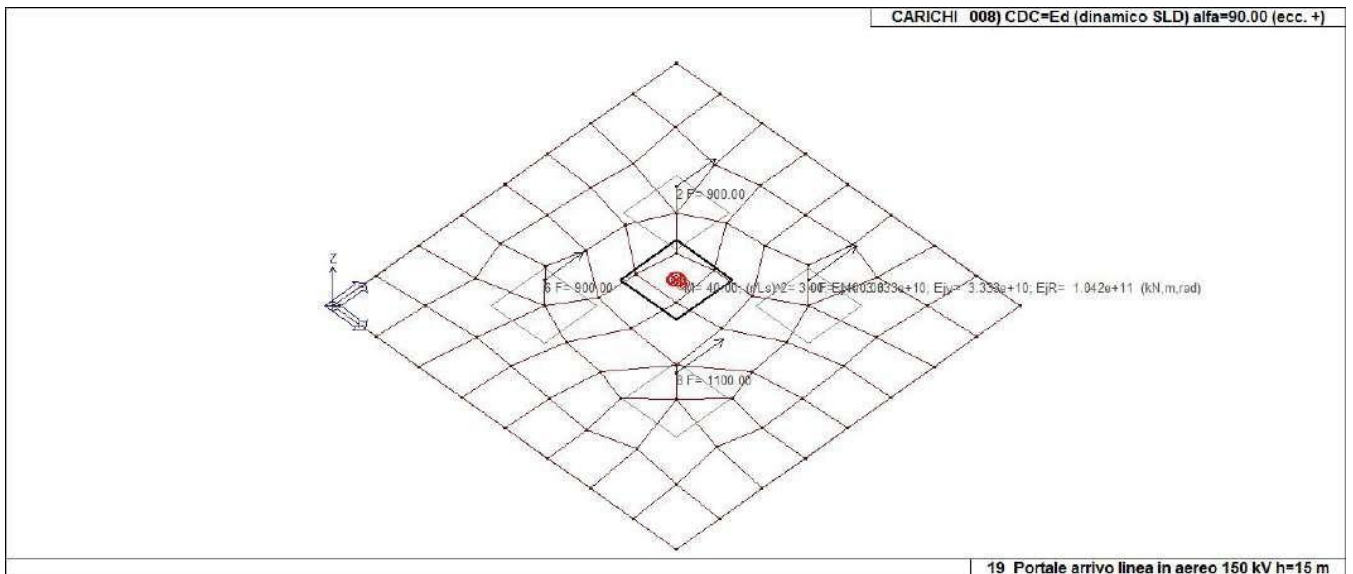
22_CDC_005_CDC=Ed (dinamico SLU) alfa=90.00 (ecc. -)



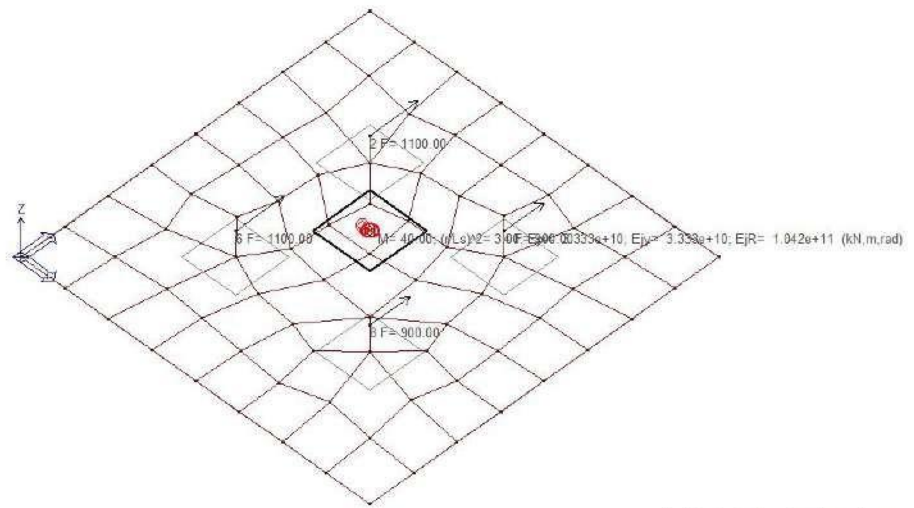
22_CDC_006_CDC=Ed (dinamico SLD) alfa=0.0 (ecc. +)



22_CDC_007_CDC=Ed (dinamico SLD) alfa=0.0 (ecc. -)



22_CDC_008_CDC=Ed (dinamico SLD) alfa=90.00 (ecc. +)



22_CDC_009_CDC=Ed (dinamico SLD) alfa=90.00 (ecc. -)

DEFINIZIONE DELLE COMBINAZIONI

LEGENDA TABELLA COMBINAZIONI DI CARICO

Il programma combina i diversi tipi di casi di carico (CDC) secondo le regole previste dalla normativa vigente. Le combinazioni previste sono destinate al controllo di sicurezza della struttura ed alla verifica degli spostamenti e delle sollecitazioni.

La prima tabella delle combinazioni riportata di seguito comprende le seguenti informazioni: Numero, Tipo, Sigla identificativa. Una seconda tabella riporta il peso nella combinazione assunto per ogni caso di carico.

Ai fini delle verifiche degli stati limite si definiscono le seguenti combinazioni delle azioni:

Combinazione fondamentale SLU

$$\gamma G1 \cdot G1 + \gamma G2 \cdot G2 + \gamma P \cdot P + \gamma Q1 \cdot Qk1 + \gamma Q2 \cdot \psi 02 \cdot Qk2 + \gamma Q3 \cdot \psi 03 \cdot Qk3 + \dots$$

Combinazione caratteristica (rara) SLE

$$G1 + G2 + P + Qk1 + \psi 02 \cdot Qk2 + \psi 03 \cdot Qk3 + \dots$$

Combinazione frequente SLE

$$G1 + G2 + P + \psi 11 \cdot Qk1 + \psi 22 \cdot Qk2 + \psi 23 \cdot Qk3 + \dots$$

Combinazione quasi permanente SLE

$$G1 + G2 + P + \psi 21 \cdot Qk1 + \psi 22 \cdot Qk2 + \psi 23 \cdot Qk3 + \dots$$

Combinazione sismica, impiegata per gli stati limite ultimi e di esercizio connessi all'azione sismica E

$$E + G1 + G2 + P + \psi 21 \cdot Qk1 + \psi 22 \cdot Qk2 + \dots$$

Combinazione eccezionale, impiegata per gli stati limite connessi alle azioni eccezionali

$$G1 + G2 + Ad + P + \psi 21 \cdot Qk1 + \psi 22 \cdot Qk2 + \dots$$

Dove:

NTC 2018 Tabella 2.5.1

Destinazione d'uso/azione	$\psi 0$	$\psi 1$	$\psi 2$
Categoria A residenziali	0,70	0,50	0,30
Categoria B uffici	0,70	0,50	0,30
Categoria C ambienti suscettibili di affollamento	0,70	0,70	0,60
Categoria D ambienti ad uso commerciale	0,70	0,70	0,60
Categoria E biblioteche, archivi, magazzini, ...	1,00	0,90	0,80
Categoria F Rimesse e parcheggi (autoveicoli $\leq 30kN$)	0,70	0,70	0,60
Categoria G Rimesse e parcheggi (autoveicoli $> 30kN$)	0,70	0,50	0,30
Categoria H Coperture	0,00	0,00	0,00
Vento	0,60	0,20	0,00
Neve a quota $\leq 1000 m$	0,50	0,20	0,00
Neve a quota $> 1000 m$	0,70	0,50	0,20
Variazioni Termiche	0,60	0,50	0,00

Nelle verifiche possono essere adottati in alternativa due diversi approcci progettuali:

- per l'approccio 1 si considerano due diverse combinazioni di gruppi di coefficienti di sicurezza parziali per le azioni, per i materiali e per la resistenza globale (combinazione 1 con coefficienti A1 e combinazione 2 con coefficienti A2),
- per l'approccio 2 si definisce un'unica combinazione per le azioni, per la resistenza dei materiali e per la resistenza globale (con coefficienti A1).

NTC 2018 Tabella 2.6.1

		Coefficiente γ_f	EQU	A1	A2
Carichi permanenti	Favorevoli	$\gamma G1$	0,9	1,0	1,0
	Sfavorevoli		1,1	1,3	1,0

<i>Carichi permanenti non strutturali (Non compiutamente definiti)</i>	<i>Favorevoli Sfavorevoli</i>	$\gamma G2$	0,8 1,5	0,8 1,5	0,8 1,3
<i>Carichi variabili</i>	<i>Favorevoli Sfavorevoli</i>	γQi	0,0 1,5	0,0 1,5	0,0 1,3

Cmb	Tipo	Sigla Id	effetto P-delta
1	SLU	Comb. SLU A1 1	
2	SLU	Comb. SLU A1 2	
3	SLU	Comb. SLU A1 (SLV sism.) 3	
4	SLU	Comb. SLU A1 (SLV sism.) 4	
5	SLU	Comb. SLU A1 (SLV sism.) 5	
6	SLU	Comb. SLU A1 (SLV sism.) 6	
7	SLU	Comb. SLU A1 (SLV sism.) 7	
8	SLU	Comb. SLU A1 (SLV sism.) 8	
9	SLU	Comb. SLU A1 (SLV sism.) 9	
10	SLU	Comb. SLU A1 (SLV sism.) 10	
11	SLU	Comb. SLU A1 (SLV sism.) 11	
12	SLU	Comb. SLU A1 (SLV sism.) 12	
13	SLU	Comb. SLU A1 (SLV sism.) 13	
14	SLU	Comb. SLU A1 (SLV sism.) 14	
15	SLU	Comb. SLU A1 (SLV sism.) 15	
16	SLU	Comb. SLU A1 (SLV sism.) 16	
17	SLU	Comb. SLU A1 (SLV sism.) 17	
18	SLU	Comb. SLU A1 (SLV sism.) 18	
19	SLU	Comb. SLU A1 (SLV sism.) 19	
20	SLU	Comb. SLU A1 (SLV sism.) 20	
21	SLU	Comb. SLU A1 (SLV sism.) 21	
22	SLU	Comb. SLU A1 (SLV sism.) 22	
23	SLU	Comb. SLU A1 (SLV sism.) 23	
24	SLU	Comb. SLU A1 (SLV sism.) 24	
25	SLU	Comb. SLU A1 (SLV sism.) 25	
26	SLU	Comb. SLU A1 (SLV sism.) 26	
27	SLU	Comb. SLU A1 (SLV sism.) 27	
28	SLU	Comb. SLU A1 (SLV sism.) 28	
29	SLU	Comb. SLU A1 (SLV sism.) 29	
30	SLU	Comb. SLU A1 (SLV sism.) 30	
31	SLU	Comb. SLU A1 (SLV sism.) 31	
32	SLU	Comb. SLU A1 (SLV sism.) 32	
33	SLU	Comb. SLU A1 (SLV sism.) 33	
34	SLU	Comb. SLU A1 (SLV sism.) 34	
35	SLD(sis)	Comb. SLE (SLD Danno sism.) 35	
36	SLD(sis)	Comb. SLE (SLD Danno sism.) 36	
37	SLD(sis)	Comb. SLE (SLD Danno sism.) 37	
38	SLD(sis)	Comb. SLE (SLD Danno sism.) 38	
39	SLD(sis)	Comb. SLE (SLD Danno sism.) 39	
40	SLD(sis)	Comb. SLE (SLD Danno sism.) 40	
41	SLD(sis)	Comb. SLE (SLD Danno sism.) 41	
42	SLD(sis)	Comb. SLE (SLD Danno sism.) 42	
43	SLD(sis)	Comb. SLE (SLD Danno sism.) 43	
44	SLD(sis)	Comb. SLE (SLD Danno sism.) 44	
45	SLD(sis)	Comb. SLE (SLD Danno sism.) 45	
46	SLD(sis)	Comb. SLE (SLD Danno sism.) 46	
47	SLD(sis)	Comb. SLE (SLD Danno sism.) 47	
48	SLD(sis)	Comb. SLE (SLD Danno sism.) 48	
49	SLD(sis)	Comb. SLE (SLD Danno sism.) 49	
50	SLD(sis)	Comb. SLE (SLD Danno sism.) 50	
51	SLD(sis)	Comb. SLE (SLD Danno sism.) 51	
52	SLD(sis)	Comb. SLE (SLD Danno sism.) 52	
53	SLD(sis)	Comb. SLE (SLD Danno sism.) 53	
54	SLD(sis)	Comb. SLE (SLD Danno sism.) 54	
55	SLD(sis)	Comb. SLE (SLD Danno sism.) 55	
56	SLD(sis)	Comb. SLE (SLD Danno sism.) 56	
57	SLD(sis)	Comb. SLE (SLD Danno sism.) 57	
58	SLD(sis)	Comb. SLE (SLD Danno sism.) 58	
59	SLD(sis)	Comb. SLE (SLD Danno sism.) 59	
60	SLD(sis)	Comb. SLE (SLD Danno sism.) 60	
61	SLD(sis)	Comb. SLE (SLD Danno sism.) 61	
62	SLD(sis)	Comb. SLE (SLD Danno sism.) 62	
63	SLD(sis)	Comb. SLE (SLD Danno sism.) 63	

Cmb	Tipo	Sigla Id	effetto P-delta
64	SLD(sis)	Comb. SLE (SLD Danno sism.) 64	
65	SLD(sis)	Comb. SLE (SLD Danno sism.) 65	
66	SLD(sis)	Comb. SLE (SLD Danno sism.) 66	
67	SLU(acc.)	Comb. SLU (Accid.) 67	

Cmb	CDC 1/15...	CDC 2/16...	CDC 3/17...	CDC 4/18...	CDC 5/19...	CDC 6/20...	CDC 7/21...	CDC 8/22...	CDC 9/23...	CDC 10/24...	CDC 11/25...	CDC 12/26...	CDC 13/27...	CDC 14/28...
1	1.30	0.0	0.0	0.0	0.0	0.0	0.0	0.0	0.0					
2	1.00	0.0	0.0	0.0	0.0	0.0	0.0	0.0	0.0					
3	1.00	-1.00	0.0	-0.30	0.0	0.0	0.0	0.0	0.0					
4	1.00	-1.00	0.0	0.30	0.0	0.0	0.0	0.0	0.0					
5	1.00	1.00	0.0	-0.30	0.0	0.0	0.0	0.0	0.0					
6	1.00	1.00	0.0	0.30	0.0	0.0	0.0	0.0	0.0					
7	1.00	-1.00	0.0	0.0	-0.30	0.0	0.0	0.0	0.0					
8	1.00	-1.00	0.0	0.0	0.30	0.0	0.0	0.0	0.0					
9	1.00	1.00	0.0	0.0	-0.30	0.0	0.0	0.0	0.0					
10	1.00	1.00	0.0	0.0	0.30	0.0	0.0	0.0	0.0					
11	1.00	0.0	-1.00	-0.30	0.0	0.0	0.0	0.0	0.0					
12	1.00	0.0	-1.00	0.30	0.0	0.0	0.0	0.0	0.0					
13	1.00	0.0	1.00	-0.30	0.0	0.0	0.0	0.0	0.0					
14	1.00	0.0	1.00	0.30	0.0	0.0	0.0	0.0	0.0					
15	1.00	0.0	-1.00	0.0	-0.30	0.0	0.0	0.0	0.0					
16	1.00	0.0	-1.00	0.0	0.30	0.0	0.0	0.0	0.0					
17	1.00	0.0	1.00	0.0	-0.30	0.0	0.0	0.0	0.0					
18	1.00	0.0	1.00	0.0	0.30	0.0	0.0	0.0	0.0					
19	1.00	-0.30	0.0	-1.00	0.0	0.0	0.0	0.0	0.0					
20	1.00	-0.30	0.0	1.00	0.0	0.0	0.0	0.0	0.0					
21	1.00	0.30	0.0	-1.00	0.0	0.0	0.0	0.0	0.0					
22	1.00	0.30	0.0	1.00	0.0	0.0	0.0	0.0	0.0					
23	1.00	0.0	-0.30	-1.00	0.0	0.0	0.0	0.0	0.0					
24	1.00	0.0	-0.30	1.00	0.0	0.0	0.0	0.0	0.0					
25	1.00	0.0	0.30	-1.00	0.0	0.0	0.0	0.0	0.0					
26	1.00	0.0	0.30	1.00	0.0	0.0	0.0	0.0	0.0					
27	1.00	-0.30	0.0	0.0	-1.00	0.0	0.0	0.0	0.0					
28	1.00	-0.30	0.0	0.0	1.00	0.0	0.0	0.0	0.0					
29	1.00	0.30	0.0	0.0	-1.00	0.0	0.0	0.0	0.0					
30	1.00	0.30	0.0	0.0	1.00	0.0	0.0	0.0	0.0					
31	1.00	0.0	-0.30	0.0	-1.00	0.0	0.0	0.0	0.0					
32	1.00	0.0	-0.30	0.0	1.00	0.0	0.0	0.0	0.0					
33	1.00	0.0	0.30	0.0	-1.00	0.0	0.0	0.0	0.0					
34	1.00	0.0	0.30	0.0	1.00	0.0	0.0	0.0	0.0					
35	1.00	0.0	0.0	0.0	0.0	-1.00	0.0	-0.30	0.0					
36	1.00	0.0	0.0	0.0	0.0	-1.00	0.0	0.30	0.0					
37	1.00	0.0	0.0	0.0	0.0	1.00	0.0	-0.30	0.0					
38	1.00	0.0	0.0	0.0	0.0	1.00	0.0	0.30	0.0					
39	1.00	0.0	0.0	0.0	0.0	-1.00	0.0	0.0	-0.30					
40	1.00	0.0	0.0	0.0	0.0	-1.00	0.0	0.0	0.30					
41	1.00	0.0	0.0	0.0	0.0	1.00	0.0	0.0	-0.30					
42	1.00	0.0	0.0	0.0	0.0	1.00	0.0	0.0	0.30					
43	1.00	0.0	0.0	0.0	0.0	0.0	-1.00	-0.30	0.0					
44	1.00	0.0	0.0	0.0	0.0	0.0	-1.00	0.30	0.0					
45	1.00	0.0	0.0	0.0	0.0	0.0	1.00	-0.30	0.0					
46	1.00	0.0	0.0	0.0	0.0	0.0	1.00	0.30	0.0					
47	1.00	0.0	0.0	0.0	0.0	0.0	-1.00	0.0	-0.30					
48	1.00	0.0	0.0	0.0	0.0	0.0	-1.00	0.0	0.30					
49	1.00	0.0	0.0	0.0	0.0	0.0	1.00	0.0	-0.30					
50	1.00	0.0	0.0	0.0	0.0	0.0	1.00	0.0	0.30					
51	1.00	0.0	0.0	0.0	0.0	-0.30	0.0	-1.00	0.0					
52	1.00	0.0	0.0	0.0	0.0	-0.30	0.0	1.00	0.0					
53	1.00	0.0	0.0	0.0	0.0	0.30	0.0	-1.00	0.0					
54	1.00	0.0	0.0	0.0	0.0	0.30	0.0	1.00	0.0					
55	1.00	0.0	0.0	0.0	0.0	0.0	-0.30	-1.00	0.0					
56	1.00	0.0	0.0	0.0	0.0	0.0	-0.30	1.00	0.0					
57	1.00	0.0	0.0	0.0	0.0	0.0	0.30	-1.00	0.0					
58	1.00	0.0	0.0	0.0	0.0	0.0	0.30	1.00	0.0					
59	1.00	0.0	0.0	0.0	0.0	-0.30	0.0	0.0	-1.00					
60	1.00	0.0	0.0	0.0	0.0	-0.30	0.0	0.0	1.00					
61	1.00	0.0	0.0	0.0	0.0	0.30	0.0	0.0	-1.00					
62	1.00	0.0	0.0	0.0	0.0	0.30	0.0	0.0	1.00					
63	1.00	0.0	0.0	0.0	0.0	0.0	-0.30	0.0	-1.00					
64	1.00	0.0	0.0	0.0	0.0	0.0	-0.30	0.0	1.00					

Cmb	CDC 1/15...	CDC 2/16...	CDC 3/17...	CDC 4/18...	CDC 5/19...	CDC 6/20...	CDC 7/21...	CDC 8/22...	CDC 9/23...	CDC 10/24...	CDC 11/25...	CDC 12/26...	CDC 13/27...	CDC 14/28...
65	1.00	0.0	0.0	0.0	0.0	0.0	0.30	0.0	-1.00					
66	1.00	0.0	0.0	0.0	0.0	0.0	0.30	0.0	1.00					
67	1.00	0.0	0.0	0.0	0.0	0.0	0.0	0.0	0.0					

AZIONE SISMICA

VALUTAZIONE DELL' AZIONE SISMICA

L'azione sismica sulle costruzioni è valutata a partire dalla "pericolosità sismica di base", in condizioni ideali di sito di riferimento rigido con superficie topografica orizzontale.

Allo stato attuale, la pericolosità sismica su reticolo di riferimento nell'intervallo di riferimento è fornita dai dati pubblicati sul sito <http://esse1.mi.ingv.it/>. Per punti non coincidenti con il reticolo di riferimento e periodi di ritorno non contemplati direttamente si opera come indicato nell' allegato alle NTC (rispettivamente media pesata e interpolazione).

L' azione sismica viene definita in relazione ad un periodo di riferimento V_r che si ricava, per ciascun tipo di costruzione, moltiplicandone la vita nominale per il coefficiente d'uso (vedi tabella Parametri della struttura). Fissato il periodo di riferimento V_r e la probabilità di superamento P_{ver} associata a ciascuno degli stati limite considerati, si ottiene il periodo di ritorno T_r e i relativi parametri di pericolosità sismica (vedi tabella successiva):

- ag: accelerazione orizzontale massima del terreno;
- Fo: valore massimo del fattore di amplificazione dello spettro in accelerazione orizzontale;
- T*c: periodo di inizio del tratto a velocità costante dello spettro in accelerazione orizzontale;

Parametri della struttura					
Classe d'uso	Vita V_n [anni]	Coeff. Uso	Periodo V_r [anni]	Tipo di suolo	Categoria topografica
IV	100.0	2.0	200.0	A	T1

Individuati su reticolo di riferimento i parametri di pericolosità sismica si valutano i parametri spettrali riportati in tabella:

S è il coefficiente che tiene conto della categoria di sottosuolo e delle condizioni topografiche mediante la relazione seguente $S = S_s \cdot S_t$ (3.2.3)

Fo è il fattore che quantifica l'amplificazione spettrale massima, su sito di riferimento rigido orizzontale

Fv è il fattore che quantifica l'amplificazione spettrale massima verticale, in termini di accelerazione orizzontale massima del terreno ag su sito di riferimento rigido orizzontale

Tb è il periodo corrispondente all'inizio del tratto dello spettro ad accelerazione costante.

Tc è il periodo corrispondente all'inizio del tratto dello spettro a velocità costante.

Td è il periodo corrispondente all'inizio del tratto dello spettro a spostamento costante.

Lo spettro di risposta elastico in accelerazione della componente orizzontale del moto sismico, S_e , è definito dalle seguenti espressioni:

$$\begin{aligned}
 0 \leq T < T_B & \quad S_e(T) = a_g \cdot S \cdot \eta \cdot F_o \cdot \left[\frac{T}{T_B} + \frac{1}{\eta \cdot F_o} \left(1 - \frac{T}{T_B} \right) \right] \\
 T_B \leq T < T_C & \quad S_e(T) = a_g \cdot S \cdot \eta \cdot F_o \\
 T_C \leq T < T_D & \quad S_e(T) = a_g \cdot S \cdot \eta \cdot F_o \cdot \left(\frac{T_C}{T} \right) \\
 T_D \leq T & \quad S_e(T) = a_g \cdot S \cdot \eta \cdot F_o \cdot \left(\frac{T_C \cdot T_D}{T^2} \right)
 \end{aligned}$$

Dove per sottosuolo di categoria **A** i coefficienti S_s e C_C valgono 1; mentre per le categorie di sottosuolo B, C, D, E i coefficienti S_s e C_C vengono calcolati mediante le espressioni riportate nella seguente Tabella

Categoria sottosuolo	S_s	C_c
A	1,00	1,00
B	$1,00 \leq 1,40 - 0,40 \cdot F_o \cdot \frac{a_g}{g} \leq 1,20$	$1,10 \cdot (T_c^*)^{-0,20}$
C	$1,00 \leq 1,70 - 0,60 \cdot F_o \cdot \frac{a_g}{g} \leq 1,50$	$1,05 \cdot (T_c^*)^{-0,33}$
D	$0,90 \leq 2,40 - 1,50 \cdot F_o \cdot \frac{a_g}{g} \leq 1,80$	$1,25 \cdot (T_c^*)^{-0,50}$
E	$1,00 \leq 2,00 - 1,10 \cdot F_o \cdot \frac{a_g}{g} \leq 1,60$	$1,15 \cdot (T_c^*)^{-0,40}$

Per tenere conto delle condizioni topografiche e in assenza di specifiche analisi di risposta sismica locale, si utilizzano i valori del coefficiente topografico S_T riportati nella seguente Tabella

Categoria topografica	Ubicazione dell'opera o dell'intervento	S_T
T1	-	1,0
T2	In corrispondenza della sommità del pendio	1,2
T3	In corrispondenza della cresta di un rilievo con pendenza media minore o uguale a 30°	1,2
T4	In corrispondenza della cresta di un rilievo con pendenza media maggiore di 30°	1,4

Lo spettro di risposta elastico in accelerazione della componente verticale del moto sismico, S_{vz} , è definito dalle espressioni:

$$\begin{aligned}
 0 \leq T < T_B & \quad S_{vz}(T) = a_g \cdot S \cdot \eta \cdot F_v \cdot \left[\frac{T}{T_B} + \frac{1}{\eta \cdot F_o} \left(1 - \frac{T}{T_B} \right) \right] \\
 T_B \leq T < T_C & \quad S_{vz}(T) = a_g \cdot S \cdot \eta \cdot F_v \\
 T_C \leq T < T_D & \quad S_{vz}(T) = a_g \cdot S \cdot \eta \cdot F_v \cdot \left(\frac{T_C}{T} \right) \\
 T_D \leq T & \quad S_{vz}(T) = a_g \cdot S \cdot \eta \cdot F_v \cdot \left(\frac{T_C \cdot T_D}{T^2} \right)
 \end{aligned}$$

I valori di S_s , T_B , T_C e T_D , sono riportati nella seguente Tabella

Categoria di sottosuolo	S_s	T_B	T_C	T_D
A, B, C, D, E	1,0	0,05 s	0,15 s	1,0 s

Id nodo	Longitudine	Latitudine	Distanza Km
Loc.	17.719	40.552	
34363	17.699	40.506	5.369
34364	17.764	40.504	6.532
34142	17.768	40.554	4.132
34141	17.702	40.556	1.499

SL	Pver	Tr	ag	Fo	T*c
		Anni	g		sec
SLO	81.0	120.0	0.033	2.418	0.342
SLD	63.0	201.0	0.038	2.519	0.380
SLV	10.0	1898.0	0.066	2.960	0.508
SLC	5.0	2475.0	0.070	3.021	0.521

SL	ag	S	Fo	Fv	Tb	Tc	Td
	g				sec	sec	sec
SLO	0.033	1.000	2.418	0.588	0.114	0.342	1.730
SLD	0.038	1.000	2.519	0.666	0.127	0.380	1.754
SLV	0.066	1.000	2.960	1.030	0.169	0.508	1.866
SLC	0.070	1.000	3.021	1.080	0.174	0.521	1.880

RISULTATI ANALISI SISMICHE

LEGENDA TABELLA ANALISI SISMICHE

Il programma consente l'analisi di diverse configurazioni sismiche.

Sono previsti, infatti, i seguenti casi di carico:

- 9. Esk** caso di carico sismico con analisi statica equivalente
- 10. Edk** caso di carico sismico con analisi dinamica

Ciascun caso di carico è caratterizzato da un angolo di ingresso e da una configurazione di masse determinante la forza sismica complessiva (si rimanda al capitolo relativo ai casi di carico per chiarimenti inerenti questo aspetto).

Nella colonna Note, in funzione della norma in uso sono riportati i parametri fondamentali che caratterizzano l'azione sismica: in particolare possono essere presenti i seguenti valori:

Angolo di ingresso	Angolo di ingresso dell'azione sismica orizzontale
Fattore di importanza	Fattore di importanza dell'edificio, in base alla categoria di appartenenza
Zona sismica	Zona sismica
Accelerazione ag	Accelerazione orizzontale massima sul suolo
Categoria suolo	Categoria di profilo stratigrafico del suolo di fondazione
Fattore q	Fattore di struttura/di comportamento. Dipendente dalla tipologia strutturale
Fattore di sito S	Fattore dipendente dalla stratigrafia e dal profilo topografico
Classe di duttilità CD	Classe di duttilità della struttura – "A" duttilità alta, "B" duttilità bassa
Fattore riduz. SLD	Fattore di riduzione dello spettro elastico per lo stato limite di danno
Periodo proprio T1	Periodo proprio di vibrazione della struttura
Coefficiente Lambda	Coefficiente dipendente dal periodo proprio T1 e dal numero di piani della struttura
Ordinata spettro Sd(T1)	Valore delle ordinate dello spettro di progetto per lo stato limite ultimo, componente orizzontale (verticale Svd)
Ordinata spettro Se(T1)	Valore delle ordinate dello spettro elastico ridotta del fattore SLD per lo stato limite di danno, componente orizzontale (verticale Sve)
Ordinata spettro S (Tb-Tc)	Valore dell' ordinata dello spettro in uso nel tratto costante
numero di modi considerati	Numero di modi di vibrare della struttura considerati nell'analisi dinamica

Per ciascun caso di carico sismico viene riportato l'insieme di dati sotto riportati (le masse sono espresse in unità di forza):

- a) **analisi sismica statica equivalente:**
 - quota, posizione del centro di applicazione e azione orizzontale risultante, posizione del baricentro delle rigidezze, rapporto r/Ls (per strutture a nucleo), indici di regolarità e/r secondo EC8 4.2.3.2
 - azione sismica complessiva
- b) **analisi sismica dinamica con spettro di risposta:**

- quota, posizione del centro di massa e massa risultante, posizione del baricentro delle rigidità, rapporto r/Ls (per strutture a nucleo) , indici di regolarità e/r secondo EC8 4.2.3.2
- frequenza, periodo, accelerazione spettrale, massa eccitata nelle tre direzioni globali per tutti i modi
- massa complessiva ed aliquota di massa complessiva eccitata.

Per ciascuna combinazione sismica definita SLD o SLO viene riportato il livello di deformazione ϵ_T (dr) degli elementi strutturali verticali. Per semplicità di consultazione il livello è espresso anche in unità $1000 \cdot \epsilon_T/h$ da confrontare direttamente con i valori forniti nella norma (es. 5 per edifici con tamponamenti collegati rigidamente alla struttura, 10.0 per edifici con tamponamenti collegati elasticamente, 3 per edifici in muratura ordinaria, 4 per edifici in muratura armata).

Qualora si applichi il D.M. 96 (vedi NOTA sul capitolo "normativa di riferimento") l'analisi sismica dinamica può essere comprensiva di sollecitazione verticale contemporanea a quella orizzontale, nel qual caso è effettuata una sovrapposizione degli effetti in ragione della radice dei quadrati degli effetti stessi. Per ciascuna combinazione sismica - analisi effettuate con il D.M. 96 (vedi NOTA sul capitolo "normativa di riferimento") - viene riportato il livello di deformazione ϵ_T , ϵ_P e ϵ_D degli elementi strutturali verticali. Per semplicità di consultazione il livello è espresso in unità $1000 \cdot \epsilon_T/h$ da confrontare direttamente con il valore 2 o 4 per la verifica.

Per gli edifici sismicamente isolati si riportano di seguito le verifiche condotte sui dispositivi di isolamento. Le verifiche sono effettuate secondo la circolare n.7/2019 del C.S.LL.PP nelle combinazioni in SLC come previsto dal DM 17-01-2018. Per ogni combinazione è riportato il codice di verifica ed i valori utilizzati per la verifica: spostamento dE , area ridotta e dimensione A_2 , azione verticale, deformazioni di taglio dell'elastomero e tensioni nell'acciaio.

Qualora si applichi l'Ordinanza 3274 e s.m.i. le verifiche sono eseguite in accordo con l'allegato 10.A. In particolare la tabella, per ogni combinazione di calcolo, riporta:

Nodo	Nodo di appoggio dell' isolatore
Cmb	Combinazione oggetto della verifica
Verif.	Codice di verifica ok – verifica positiva , NV – verifica negativa, ND – verifica non completata
dE	Spostamento relativo tra le due facce (amplificato del 20% per Ordinanza 3274 e smi) combinato con la regola del 30%
Ang fi	Angolo utilizzato per il calcolo dell' area ridotta A_r (per dispositivi circolari)
V	Azione verticale agente
Ar	Area ridotta efficace
Dim A2	Dimensione utile per il calcolo della deformazione per rotazione
Sig s	Tensione nell' inserto in acciaio
Gam c(a,s,t)	Deformazioni di taglio dell' elastomero
Vcr	Carico critico per instabilità

Affinché la verifica sia positiva deve essere:

- 1) $V > 0$
- 2) $Sig s < f_{yk}$
- 3) $Gam t < 5$
- 4) $Gam s < Gam * (caratteristica dell' elastomero)$
- 5) $Gam s < 2$
- 6) $V < 0.5 V_{cr}$

Calcolo dei fattori di comportamento secondo il D.M. 17/01/2018

La costruzione, nuova, è caratterizzata da regolarità sia in pianta sia in altezza ed è progettata in classe di duttilità media (CD"B").

Parametri fattore in direzione x e y

Sistema costruttivo: acciaio o composto acciaio-calcestruzzo
 Tipologia strutturale: strutture a mensola o a pendolo inverso
 Valore base fattore $q_0 = 2.000$
 Fattore di regolarità $K_R = 1.0$
 Fattore dissipativo $q_D = q_0 \cdot K_R = 2.000$

Fattori di comportamento utilizzati

Dissipativi
 q SLU x 2.000
 q SLU y 2.000
 q SLU z 1.500

CDC	Tipo	Sigla Id	Note
2	Edk	CDC=Ed (dinamico SLU) alfa=0.0 (ecc. +)	
			categoria suolo: A
			fattore di sito S = 1.000
			ordinata spettro (tratto Tb-Tc) = 0.098 g
			angolo di ingresso:0.0
			eccentricità aggiuntiva: positiva
			periodo proprio T1: 0.060 sec.
			fattore q: 2.000
			fattore per spost. mu d: 6.000
			classe di duttilità CD: B
			numero di modi considerati: 9
			combinaz. modale: CQC

Quota	M Sismica x g	Pos. GX	Pos. GY	E agg. X-X	E agg. Y-Y	Pos. KX	Pos. KY	(r/Ls)^2	rapp. ex/rx	rapp. ey/ry
cm	daN	cm	cm	cm	cm	cm	cm			
50.00	4000.00	325.00	325.00	0.0	-12.50	325.00	325.00	3.000	0.0	0.0
Risulta	4000.00									

Modo	Frequenza	Periodo	Acc. Spettrale	M efficace X x g	%	M efficace Y x g	%	M efficace Z x g	%	Energia	Energia x v
	Hz	sec	g	daN		daN		daN			
1	16.710	0.060	0.078	3956.83	98.9	0.01	3.03e-04	0.0	0.0	0.0	0.0
2	16.739	0.060	0.078	0.01	3.04e-04	3965.81	99.1	3.54e-06	0.0	0.0	0.0
3	25.274	0.040	0.074	0.0	0.0	6.85e-06	0.0	4000.00	100.0	0.0	0.0
4	26.230	0.038	0.074	8.86	0.2	1.33e-06	0.0	0.0	0.0	0.0	0.0
5	39.285	0.025	0.071	8.36	0.2	25.85	0.6	6.51e-05	1.63e-06	0.0	0.0
6	39.292	0.025	0.071	25.94	0.6	8.32	0.2	4.15e-06	0.0	0.0	0.0
7	842.163	0.001	0.067	3.54e-06	0.0	0.0	0.0	1.30e-06	0.0	0.0	0.0
8	887.109	0.001	0.067	0.0	0.0	0.0	0.0	2.72e-04	6.79e-06	0.0	0.0
9	1.0712e+03	9.3350e-04	0.067	0.0	0.0	0.0	0.0	2.62e-06	0.0	0.0	0.0
Risulta				4000.00		4000.00		4000.00			
In percentuale				100.00		100.00		100.00			

CDC	Tipo	Sigla Id	Note
3	Edk	CDC=Ed (dinamico SLU) alfa=0.0 (ecc. -)	
			categoria suolo: A
			fattore di sito S = 1.000
			ordinata spettro (tratto Tb-Tc) = 0.098 g
			angolo di ingresso:0.0
			eccentricità aggiuntiva: negativa
			periodo proprio T1: 0.060 sec.
			fattore q: 2.000
			fattore per spost. mu d: 6.000
			classe di duttilità CD: B
			numero di modi considerati: 9
			combinaz. modale: CQC

Quota	M Sismica x g	Pos. GX	Pos. GY	E agg. X-X	E agg. Y-Y	Pos. KX	Pos. KY	(r/Ls)^2	rapp. ex/rx	rapp. ey/ry
-------	---------------	---------	---------	------------	------------	---------	---------	----------	-------------	-------------

Quota	M Sismica x g	Pos. GX	Pos. GY	E agg. X-X	E agg. Y-Y	Pos. KX	Pos. KY	(r/Ls)^2	rapp. ex/rx	rapp. ey/ry
cm	daN	cm	cm	cm	cm	cm	cm			
50.00	4000.00	325.00	325.00	0.0	12.50	325.00	325.00	3.000	0.0	0.0
Risulta	4000.00									

Modo	Frequenza	Periodo	Acc. Spettrale	M efficace X x g	%	M efficace Y x g	%	M efficace Z x g	%	Energia	Energia x v
	Hz	sec	g	daN		daN		daN			
1	16.710	0.060	0.078	3956.78	98.9	5.11e-03	1.28e-04	0.0	0.0	0.0	0.0
2	16.739	0.060	0.078	5.11e-03	1.28e-04	3965.82	99.1	3.55e-06	0.0	0.0	0.0
3	25.274	0.040	0.074	0.0	0.0	6.85e-06	0.0	4000.00	100.0	0.0	0.0
4	26.230	0.038	0.074	8.92	0.2	1.64e-06	0.0	0.0	0.0	0.0	0.0
5	39.285	0.025	0.071	8.31	0.2	25.90	0.6	6.51e-05	1.63e-06	0.0	0.0
6	39.292	0.025	0.071	25.99	0.6	8.27	0.2	4.10e-06	0.0	0.0	0.0
7	847.260	0.001	0.067	3.75e-06	0.0	0.0	0.0	4.05e-06	0.0	0.0	0.0
8	884.103	0.001	0.067	0.0	0.0	0.0	0.0	2.66e-04	6.66e-06	0.0	0.0
9	1.1748e+03	8.5117e-04	0.067	0.0	0.0	0.0	0.0	4.87e-06	0.0	0.0	0.0
Risulta				4000.00		4000.00		4000.00			
In percentuale				100.00		100.00		100.00			

CDC	Tipo	Sigla Id	Note
4	Edk	CDC=Ed (dinamico SLU) alfa=90.00 (ecc. +)	
			categoria suolo: A
			fattore di sito S = 1.000
			ordinata spettro (tratto Tb-Tc) = 0.098 g
			angolo di ingresso:90.00
			eccentricità aggiuntiva: positiva
			periodo proprio T1: 0.060 sec.
			fattore q: 2.000
			fattore per spost. mu d: 6.000
			classe di duttilità CD: B
			numero di modi considerati: 9
			combinaz. modale: CQC

Quota	M Sismica x g	Pos. GX	Pos. GY	E agg. X-X	E agg. Y-Y	Pos. KX	Pos. KY	(r/Ls)^2	rapp. ex/rx	rapp. ey/ry
cm	daN	cm	cm	cm	cm	cm	cm			
50.00	4000.00	325.00	325.00	12.50	0.0	325.00	325.00	3.000	0.0	0.0
Risulta	4000.00									

Modo	Frequenza	Periodo	Acc. Spettrale	M efficace X x g	%	M efficace Y x g	%	M efficace Z x g	%	Energia	Energia x v
	Hz	sec	g	daN		daN		daN			
1	16.710	0.060	0.078	0.04	9.46e-04	3956.77	98.9	3.49e-06	0.0	0.0	0.0
2	16.739	0.060	0.078	3965.79	99.1	0.04	9.48e-04	0.0	0.0	0.0	0.0
3	25.274	0.040	0.074	0.0	0.0	6.17e-06	0.0	4000.00	100.0	0.0	0.0
4	26.230	0.038	0.074	2.57e-05	0.0	8.88	0.2	6.14e-06	0.0	0.0	0.0
5	39.286	0.025	0.071	16.68	0.4	17.57	0.4	5.30e-05	1.33e-06	0.0	0.0
6	39.291	0.025	0.071	17.49	0.4	16.74	0.4	1.62e-05	0.0	0.0	0.0
7	869.417	0.001	0.067	0.0	0.0	3.36e-06	0.0	0.0	0.0	0.0	0.0
8	887.803	0.001	0.067	0.0	0.0	0.0	0.0	2.75e-04	6.88e-06	0.0	0.0
9	1.1233e+03	8.9025e-04	0.067	0.0	0.0	0.0	0.0	0.0	0.0	0.0	0.0
Risulta				4000.00		4000.00		4000.00			
In percentuale				100.00		100.00		100.00			

CDC	Tipo	Sigla Id	Note
5	Edk	CDC=Ed (dinamico SLU) alfa=90.00 (ecc. -)	
			categoria suolo: A
			fattore di sito S = 1.000
			ordinata spettro (tratto Tb-Tc) = 0.098 g
			angolo di ingresso:90.00
			eccentricità aggiuntiva: negativa

CDC	Tipo	Sigla Id	Note
			periodo proprio T1: 0.060 sec.
			fattore q: 2.000
			fattore per spost. mu d: 6.000
			classe di duttilità CD: B
			numero di modi considerati: 9
			combinaz. modale: CQC

Quota	M Sismica x g	Pos. GX	Pos. GY	E agg. X-X	E agg. Y-Y	Pos. KX	Pos. KY	(r/Ls)^2	rapp. ex/rx	rapp. ey/ry
cm	daN	cm	cm	cm	cm	cm	cm			
50.00	4000.00	325.00	325.00	-12.50	0.0	325.00	325.00	3.000	0.0	0.0
Risulta	4000.00									

Modo	Frequenza	Periodo	Acc. Spettrale	M efficace X x g	%	M efficace Y x g	%	M efficace Z x g	%	Energia	Energia x v
	Hz	sec	g	daN		daN		daN			
1	16.710	0.060	0.078	1.77e-04	4.42e-06	3956.80	98.9	3.50e-06	0.0	0.0	0.0
2	16.739	0.060	0.078	3965.83	99.1	1.78e-04	4.45e-06	0.0	0.0	0.0	0.0
3	25.274	0.040	0.074	0.0	0.0	6.21e-06	0.0	4000.00	100.0	0.0	0.0
4	26.230	0.038	0.074	2.70e-05	0.0	8.89	0.2	5.44e-06	0.0	0.0	0.0
5	39.286	0.025	0.071	16.71	0.4	17.54	0.4	5.30e-05	1.32e-06	0.0	0.0
6	39.291	0.025	0.071	17.46	0.4	16.76	0.4	1.62e-05	0.0	0.0	0.0
7	852.265	0.001	0.067	0.0	0.0	4.02e-06	0.0	7.65e-06	0.0	0.0	0.0
8	884.193	0.001	0.067	0.0	0.0	0.0	0.0	2.61e-04	6.52e-06	0.0	0.0
9	1.0460e+03	9.5604e-04	0.067	0.0	0.0	0.0	0.0	6.38e-06	0.0	0.0	0.0
Risulta				4000.00		4000.00		4000.00			
In percentuale				100.00		100.00		100.00			

CDC	Tipo	Sigla Id	Note
6	Edk	CDC=Ed (dinamico SLD) alfa=0.0 (ecc. +)	
			categoria suolo: A
			fattore di sito S = 1.000
			ordinata spettro (tratto Tb-Tc) = 0.097 g
			angolo di ingresso:0.0
			eccentricità aggiuntiva: positiva
			periodo proprio T1: 0.060 sec.
			numero di modi considerati: 9
			combinaz. modale: CQC

Quota	M Sismica x g	Pos. GX	Pos. GY	E agg. X-X	E agg. Y-Y	Pos. KX	Pos. KY	(r/Ls)^2	rapp. ex/rx	rapp. ey/ry
cm	daN	cm	cm	cm	cm	cm	cm			
50.00	4000.00	325.00	325.00	0.0	-12.50	325.00	325.00	3.000	0.0	0.0
Risulta	4000.00									

Modo	Frequenza	Periodo	Acc. Spettrale	M efficace X x g	%	M efficace Y x g	%	M efficace Z x g	%	Energia	Energia x v
	Hz	sec	g	daN		daN		daN			
1	16.710	0.060	0.066	3956.83	98.9	0.01	3.03e-04	0.0	0.0	0.0	0.0
2	16.739	0.060	0.066	0.01	3.04e-04	3965.81	99.1	3.54e-06	0.0	0.0	0.0
3	25.274	0.040	0.057	0.0	0.0	6.85e-06	0.0	4000.00	100.0	0.0	0.0
4	26.230	0.038	0.056	8.86	0.2	1.33e-06	0.0	0.0	0.0	0.0	0.0
5	39.285	0.025	0.050	8.36	0.2	25.85	0.6	6.51e-05	1.63e-06	0.0	0.0
6	39.292	0.025	0.050	25.94	0.6	8.32	0.2	4.15e-06	0.0	0.0	0.0
7	842.163	0.001	0.039	3.54e-06	0.0	0.0	0.0	1.30e-06	0.0	0.0	0.0
8	887.109	0.001	0.039	0.0	0.0	0.0	0.0	2.72e-04	6.79e-06	0.0	0.0
9	1.0712e+03	9.3350e-04	0.039	0.0	0.0	0.0	0.0	2.62e-06	0.0	0.0	0.0
Risulta				4000.00		4000.00		4000.00			
In percentuale				100.00		100.00		100.00			

CDC	Tipo	Sigla Id	Note
7	Edk	CDC=Ed (dinamico SLD) alfa=0.0 (ecc. -)	
			categoria suolo: A
			fattore di sito S = 1.000
			ordinata spettro (tratto Tb-Tc) = 0.097 g
			angolo di ingresso:0.0
			eccentricità aggiuntiva: negativa
			periodo proprio T1: 0.060 sec.
			numero di modi considerati: 9
			combinaz. modale: CQC

Quota	M Sismica x g	Pos. GX	Pos. GY	E agg. X-X	E agg. Y-Y	Pos. KX	Pos. KY	(r/Ls)^2	rapp. ex/rx	rapp. ey/ry
cm	daN	cm	cm	cm	cm	cm	cm			
50.00	4000.00	325.00	325.00	0.0	12.50	325.00	325.00	3.000	0.0	0.0
Risulta	4000.00									

Modo	Frequenza	Periodo	Acc. Spettrale	M efficace X x g	%	M efficace Y x g	%	M efficace Z x g	%	Energia	Energia x v
	Hz	sec	g	daN		daN		daN			
1	16.710	0.060	0.066	3956.78	98.9	5.11e-03	1.28e-04	0.0	0.0	0.0	0.0
2	16.739	0.060	0.066	5.11e-03	1.28e-04	3965.82	99.1	3.55e-06	0.0	0.0	0.0
3	25.274	0.040	0.057	0.0	0.0	6.85e-06	0.0	4000.00	100.0	0.0	0.0
4	26.230	0.038	0.056	8.92	0.2	1.64e-06	0.0	0.0	0.0	0.0	0.0
5	39.285	0.025	0.050	8.31	0.2	25.90	0.6	6.51e-05	1.63e-06	0.0	0.0
6	39.292	0.025	0.050	25.99	0.6	8.27	0.2	4.10e-06	0.0	0.0	0.0
7	847.260	0.001	0.039	3.75e-06	0.0	0.0	0.0	4.05e-06	0.0	0.0	0.0
8	884.103	0.001	0.039	0.0	0.0	0.0	0.0	2.66e-04	6.66e-06	0.0	0.0
9	1.1748e+03	8.5117e-04	0.039	0.0	0.0	0.0	0.0	4.87e-06	0.0	0.0	0.0
Risulta				4000.00		4000.00		4000.00			
In percentuale				100.00		100.00		100.00			

CDC	Tipo	Sigla Id	Note
8	Edk	CDC=Ed (dinamico SLD) alfa=90.00 (ecc. +)	
			categoria suolo: A
			fattore di sito S = 1.000
			ordinata spettro (tratto Tb-Tc) = 0.097 g
			angolo di ingresso:90.00
			eccentricità aggiuntiva: positiva
			periodo proprio T1: 0.060 sec.
			numero di modi considerati: 9
			combinaz. modale: CQC

Quota	M Sismica x g	Pos. GX	Pos. GY	E agg. X-X	E agg. Y-Y	Pos. KX	Pos. KY	(r/Ls)^2	rapp. ex/rx	rapp. ey/ry
cm	daN	cm	cm	cm	cm	cm	cm			
50.00	4000.00	325.00	325.00	12.50	0.0	325.00	325.00	3.000	0.0	0.0
Risulta	4000.00									

Modo	Frequenza	Periodo	Acc. Spettrale	M efficace X x g	%	M efficace Y x g	%	M efficace Z x g	%	Energia	Energia x v
	Hz	sec	g	daN		daN		daN			
1	16.710	0.060	0.066	0.04	9.46e-04	3956.77	98.9	3.49e-06	0.0	0.0	0.0
2	16.739	0.060	0.066	3965.79	99.1	0.04	9.48e-04	0.0	0.0	0.0	0.0
3	25.274	0.040	0.057	0.0	0.0	6.17e-06	0.0	4000.00	100.0	0.0	0.0
4	26.230	0.038	0.056	2.57e-05	0.0	8.88	0.2	6.14e-06	0.0	0.0	0.0
5	39.286	0.025	0.050	16.68	0.4	17.57	0.4	5.30e-05	1.33e-06	0.0	0.0
6	39.291	0.025	0.050	17.49	0.4	16.74	0.4	1.62e-05	0.0	0.0	0.0
7	869.417	0.001	0.039	0.0	0.0	3.36e-06	0.0	0.0	0.0	0.0	0.0
8	887.803	0.001	0.039	0.0	0.0	0.0	0.0	2.75e-04	6.88e-06	0.0	0.0
9	1.1233e+03	8.9025e-04	0.039	0.0	0.0	0.0	0.0	0.0	0.0	0.0	0.0
Risulta				4000.00		4000.00		4000.00			

Modo	Frequenza	Periodo	Acc. Spettrale	M efficace X x g	%	M efficace Y x g	%	M efficace Z x g	%	Energia	Energia x v
In percentuale				100.00		100.00		100.00			

CDC	Tipo	Sigla Id	Note
9	Edk	CDC=Ed (dinamico SLD) alfa=90.00 (ecc. -)	
			categoria suolo: A
			fattore di sito S = 1.000
			ordinata spettro (tratto Tb-Tc) = 0.097 g
			angolo di ingresso:90.00
			eccentricità aggiuntiva: negativa
			periodo proprio T1: 0.060 sec.
			numero di modi considerati: 9
			combinaz. modale: CQC

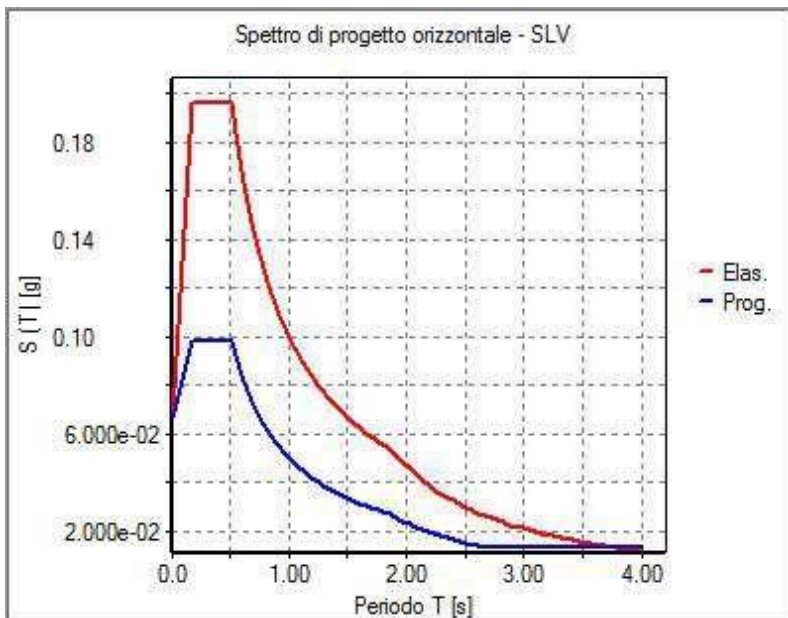
Quota	M Sismica x g	Pos. GX	Pos. GY	E agg. X-X	E agg. Y-Y	Pos. KX	Pos. KY	(r/Ls)^2	rapp. ex/rx	rapp. ey/ry
cm	daN	cm	cm	cm	cm	cm	cm			
50.00	4000.00	325.00	325.00	-12.50	0.0	325.00	325.00	3.000	0.0	0.0
Risulta	4000.00									

Modo	Frequenza	Periodo	Acc. Spettrale	M efficace X x g	%	M efficace Y x g	%	M efficace Z x g	%	Energia	Energia x v
	Hz	sec	g	daN		daN		daN			
1	16.710	0.060	0.066	1.77e-04	4.42e-06	3956.80	98.9	3.50e-06	0.0	0.0	0.0
2	16.739	0.060	0.066	3965.83	99.1	1.78e-04	4.45e-06	0.0	0.0	0.0	0.0
3	25.274	0.040	0.057	0.0	0.0	6.21e-06	0.0	4000.00	100.0	0.0	0.0
4	26.230	0.038	0.056	2.70e-05	0.0	8.89	0.2	5.44e-06	0.0	0.0	0.0
5	39.286	0.025	0.050	16.71	0.4	17.54	0.4	5.30e-05	1.32e-06	0.0	0.0
6	39.291	0.025	0.050	17.46	0.4	16.76	0.4	1.62e-05	0.0	0.0	0.0
7	852.265	0.001	0.039	0.0	0.0	4.02e-06	0.0	7.65e-06	0.0	0.0	0.0
8	884.193	0.001	0.039	0.0	0.0	0.0	0.0	2.61e-04	6.52e-06	0.0	0.0
9	1.0460e+03	9.5604e-04	0.039	0.0	0.0	0.0	0.0	6.38e-06	0.0	0.0	0.0
Risulta				4000.00		4000.00		4000.00			
In percentuale				100.00		100.00		100.00			

Cmb	Pilas. 1000 etaT/h	etaT	inter. h	Pilas. 1000 etaT/h	etaT	inter. h	Pilas. 1000 etaT/h	etaT	inter. h
		cm	cm		cm	cm		cm	cm
35	1	4.53e-032.26e-04	50.0	2	4.37e-032.18e-04	50.0	3	4.58e-032.29e-04	50.0
	4	4.42e-032.21e-04	50.0						
36	1	4.55e-032.28e-04	50.0	2	4.39e-032.19e-04	50.0	3	4.51e-032.25e-04	50.0
	4	4.34e-032.17e-04	50.0						
37	1	4.39e-032.20e-04	50.0	2	4.55e-032.28e-04	50.0	3	4.44e-032.22e-04	50.0
	4	4.61e-032.30e-04	50.0						
38	1	4.41e-032.21e-04	50.0	2	4.57e-032.29e-04	50.0	3	4.37e-032.18e-04	50.0
	4	4.53e-032.27e-04	50.0						
39	1	4.53e-032.26e-04	50.0	2	4.36e-032.18e-04	50.0	3	4.58e-032.29e-04	50.0
	4	4.42e-032.21e-04	50.0						
40	1	4.55e-032.28e-04	50.0	2	4.39e-032.19e-04	50.0	3	4.51e-032.25e-04	50.0
	4	4.34e-032.17e-04	50.0						
41	1	4.39e-032.20e-04	50.0	2	4.55e-032.28e-04	50.0	3	4.44e-032.22e-04	50.0
	4	4.61e-032.30e-04	50.0						
42	1	4.41e-032.21e-04	50.0	2	4.57e-032.29e-04	50.0	3	4.37e-032.18e-04	50.0
	4	4.53e-032.27e-04	50.0						
43	1	4.53e-032.27e-04	50.0	2	4.37e-032.18e-04	50.0	3	4.58e-032.29e-04	50.0
	4	4.42e-032.21e-04	50.0						
44	1	4.55e-032.28e-04	50.0	2	4.39e-032.20e-04	50.0	3	4.50e-032.25e-04	50.0
	4	4.34e-032.17e-04	50.0						
45	1	4.39e-032.20e-04	50.0	2	4.56e-032.28e-04	50.0	3	4.44e-032.22e-04	50.0
	4	4.60e-032.30e-04	50.0						
46	1	4.41e-032.21e-04	50.0	2	4.58e-032.29e-04	50.0	3	4.36e-032.18e-04	50.0
	4	4.53e-032.26e-04	50.0						
47	1	4.53e-032.27e-04	50.0	2	4.37e-032.18e-04	50.0	3	4.58e-032.29e-04	50.0
	4	4.42e-032.21e-04	50.0						
48	1	4.55e-032.28e-04	50.0	2	4.39e-032.20e-04	50.0	3	4.50e-032.25e-04	50.0

	4	4.34e-032.17e-04	50.0						
49	1	4.39e-032.20e-04	50.0	2	4.56e-032.28e-04	50.0	3	4.44e-032.22e-04	50.0
	4	4.60e-032.30e-04	50.0						
50	1	4.41e-032.21e-04	50.0	2	4.58e-032.29e-04	50.0	3	4.36e-032.18e-04	50.0
	4	4.53e-032.26e-04	50.0						
51	1	4.46e-032.23e-04	50.0	2	4.41e-032.20e-04	50.0	3	4.62e-032.31e-04	50.0
	4	4.58e-032.29e-04	50.0						
52	1	4.53e-032.26e-04	50.0	2	4.48e-032.24e-04	50.0	3	4.37e-032.18e-04	50.0
	4	4.32e-032.16e-04	50.0						
53	1	4.42e-032.21e-04	50.0	2	4.47e-032.23e-04	50.0	3	4.58e-032.29e-04	50.0
	4	4.63e-032.32e-04	50.0						
54	1	4.49e-032.24e-04	50.0	2	4.54e-032.27e-04	50.0	3	4.32e-032.16e-04	50.0
	4	4.38e-032.19e-04	50.0						
55	1	4.46e-032.23e-04	50.0	2	4.41e-032.21e-04	50.0	3	4.62e-032.31e-04	50.0
	4	4.58e-032.29e-04	50.0						
56	1	4.53e-032.26e-04	50.0	2	4.48e-032.24e-04	50.0	3	4.37e-032.18e-04	50.0
	4	4.32e-032.16e-04	50.0						
57	1	4.42e-032.21e-04	50.0	2	4.47e-032.23e-04	50.0	3	4.58e-032.29e-04	50.0
	4	4.63e-032.32e-04	50.0						
58	1	4.49e-032.24e-04	50.0	2	4.54e-032.27e-04	50.0	3	4.32e-032.16e-04	50.0
	4	4.38e-032.19e-04	50.0						
59	1	4.46e-032.23e-04	50.0	2	4.41e-032.20e-04	50.0	3	4.62e-032.31e-04	50.0
	4	4.57e-032.29e-04	50.0						
60	1	4.53e-032.27e-04	50.0	2	4.48e-032.24e-04	50.0	3	4.37e-032.18e-04	50.0
	4	4.32e-032.16e-04	50.0						
61	1	4.42e-032.21e-04	50.0	2	4.46e-032.23e-04	50.0	3	4.58e-032.29e-04	50.0
	4	4.63e-032.31e-04	50.0						
62	1	4.49e-032.24e-04	50.0	2	4.53e-032.27e-04	50.0	3	4.32e-032.16e-04	50.0
	4	4.37e-032.19e-04	50.0						
63	1	4.46e-032.23e-04	50.0	2	4.41e-032.20e-04	50.0	3	4.62e-032.31e-04	50.0
	4	4.57e-032.29e-04	50.0						
64	1	4.53e-032.27e-04	50.0	2	4.48e-032.24e-04	50.0	3	4.37e-032.18e-04	50.0
	4	4.31e-032.16e-04	50.0						
65	1	4.42e-032.21e-04	50.0	2	4.46e-032.23e-04	50.0	3	4.58e-032.29e-04	50.0
	4	4.63e-032.31e-04	50.0						
66	1	4.49e-032.24e-04	50.0	2	4.53e-032.27e-04	50.0	3	4.32e-032.16e-04	50.0
	4	4.37e-032.19e-04	50.0						

Cmb 1000 etaT/h
4.63e-03



31_RIS_SPETTRI_PROGETTO_SLV_O

RISULTATI NODALI

LEGENDA RISULTATI NODALI

Il controllo dei risultati delle analisi condotte, per quanto concerne i nodi strutturali, è possibile in relazione alle tabelle sottoriportate.

Una prima tabella riporta infatti per ogni nodo e per ogni combinazione (o caso di carico) gli spostamenti nodali.

Una seconda tabella riporta per ogni nodo a cui sia associato un vincolo rigido e/o elastico o una fondazione speciale e per ogni combinazione (o caso di carico) i valori delle azioni esercitate dalla struttura sui vincoli (reazioni vincolari cambiate di segno).

Una terza tabella, infine riassume per ogni nodo le sei combinazioni in cui si attingono i valori minimi e massimi della reazione Fz, della reazione Mx e della reazione My.

Nodo	Cmb	Traslazione X cm	Traslazione Y cm	Traslazione Z cm	Rotazione X	Rotazione Y	Rotazione Z
1	1	1.31e-05	-1.31e-05	-3.30	0.0	0.0	0.0
1	15	6.88e-03	2.28e-03	-2.54	-1.50e-06	5.19e-06	-2.58e-06
1	33	-1.78e-03	6.71e-03	-2.54	-5.09e-06	-1.47e-06	-1.39e-06
1	34	-2.28e-03	-6.88e-03	-2.54	5.16e-06	-1.46e-06	2.58e-06
1	47	5.84e-03	1.93e-03	-2.54	-1.26e-06	4.40e-06	-2.17e-06
1	65	-1.51e-03	5.69e-03	-2.54	-4.29e-06	-1.23e-06	-1.17e-06
1	66	-1.93e-03	-5.84e-03	-2.54	4.36e-06	-1.22e-06	2.17e-06
1	67	1.01e-05	-1.01e-05	-2.54	0.0	0.0	0.0
2	1	1.79e-05	-1.55e-05	-3.30	0.0	0.0	0.0
2	15	7.14e-03	2.35e-03	-2.54	-1.50e-06	5.19e-06	-2.58e-06
2	33	-1.85e-03	6.96e-03	-2.54	-5.09e-06	-1.47e-06	-1.39e-06
2	34	-2.35e-03	-7.14e-03	-2.54	5.16e-06	-1.46e-06	2.58e-06
2	47	6.05e-03	1.99e-03	-2.54	-1.26e-06	4.40e-06	-2.17e-06
2	65	-1.57e-03	5.90e-03	-2.54	-4.29e-06	-1.23e-06	-1.17e-06
2	66	-1.99e-03	-6.05e-03	-2.54	4.36e-06	-1.22e-06	2.17e-06
2	67	1.37e-05	-1.19e-05	-2.54	0.0	0.0	0.0
3	1	-1.31e-05	-1.33e-05	-3.30	0.0	0.0	0.0
3	18	-6.88e-03	-1.66e-03	-2.54	1.57e-06	-5.22e-06	2.59e-06
3	23	1.78e-03	6.71e-03	-2.54	-5.09e-06	1.44e-06	1.39e-06
3	24	2.28e-03	-6.88e-03	-2.54	5.16e-06	1.44e-06	-2.58e-06
3	50	-5.84e-03	-1.41e-03	-2.54	1.33e-06	-4.43e-06	2.17e-06
3	55	1.51e-03	5.69e-03	-2.54	-4.29e-06	1.20e-06	1.17e-06
3	56	1.93e-03	-5.84e-03	-2.54	4.37e-06	1.20e-06	-2.16e-06
3	67	-1.01e-05	-1.02e-05	-2.54	0.0	0.0	0.0
4	1	-1.95e-05	-1.57e-05	-3.30	0.0	0.0	0.0
4	18	-7.14e-03	-1.74e-03	-2.54	1.57e-06	-5.22e-06	2.59e-06
4	23	1.85e-03	6.96e-03	-2.54	-5.09e-06	1.44e-06	1.39e-06
4	24	2.35e-03	-7.13e-03	-2.54	5.16e-06	1.44e-06	-2.58e-06
4	50	-6.06e-03	-1.48e-03	-2.54	1.33e-06	-4.43e-06	2.17e-06
4	55	1.57e-03	5.90e-03	-2.54	-4.29e-06	1.20e-06	1.17e-06
4	56	1.99e-03	-6.05e-03	-2.54	4.37e-06	1.20e-06	-2.16e-06
4	67	-1.50e-05	-1.21e-05	-2.54	0.0	0.0	0.0
5	1	1.32e-05	1.31e-05	-3.30	0.0	0.0	0.0
5	8	6.88e-03	-2.28e-03	-2.54	1.40e-06	5.20e-06	2.58e-06
5	10	-6.71e-03	-1.78e-03	-2.54	1.40e-06	-5.05e-06	-1.39e-06
5	31	1.66e-03	6.88e-03	-2.54	-5.26e-06	1.61e-06	-2.58e-06
5	40	5.84e-03	-1.93e-03	-2.54	1.17e-06	4.40e-06	2.16e-06
5	42	-5.69e-03	-1.51e-03	-2.54	1.16e-06	-4.25e-06	-1.16e-06
5	63	1.41e-03	5.84e-03	-2.54	-4.46e-06	1.37e-06	-2.17e-06
5	67	1.02e-05	1.01e-05	-2.54	0.0	0.0	0.0
6	1	1.80e-05	2.18e-05	-3.30	0.0	0.0	0.0
6	8	7.14e-03	-2.35e-03	-2.54	1.40e-06	5.20e-06	2.58e-06
6	10	-6.96e-03	-1.85e-03	-2.54	1.40e-06	-5.05e-06	-1.39e-06
6	31	1.74e-03	7.14e-03	-2.54	-5.26e-06	1.61e-06	-2.58e-06
6	40	6.05e-03	-1.98e-03	-2.54	1.17e-06	4.40e-06	2.16e-06
6	42	-5.90e-03	-1.57e-03	-2.54	1.16e-06	-4.25e-06	-1.16e-06

6	63	1.48e-03	6.06e-03	-2.54	-4.46e-06	1.37e-06	-2.17e-06
6	67	1.38e-05	1.68e-05	-2.54	0.0	0.0	0.0
7	1	-1.32e-05	1.32e-05	-3.30	0.0	0.0	0.0
7	4	6.71e-03	-1.78e-03	-2.54	1.40e-06	5.03e-06	1.39e-06
7	9	-6.88e-03	1.66e-03	-2.54	-1.67e-06	-5.22e-06	-2.58e-06
7	25	-1.66e-03	6.88e-03	-2.54	-5.26e-06	-1.64e-06	2.58e-06
7	36	5.69e-03	-1.51e-03	-2.54	1.17e-06	4.23e-06	1.16e-06
7	41	-5.84e-03	1.41e-03	-2.54	-1.43e-06	-4.43e-06	-2.16e-06
7	57	-1.41e-03	5.84e-03	-2.54	-4.46e-06	-1.40e-06	2.16e-06
7	67	-1.01e-05	1.01e-05	-2.54	0.0	0.0	0.0
8	1	-1.95e-05	2.19e-05	-3.30	0.0	0.0	0.0
8	4	6.96e-03	-1.85e-03	-2.54	1.40e-06	5.03e-06	1.39e-06
8	9	-7.14e-03	1.74e-03	-2.54	-1.67e-06	-5.22e-06	-2.58e-06
8	25	-1.74e-03	7.14e-03	-2.54	-5.26e-06	-1.64e-06	2.58e-06
8	36	5.90e-03	-1.57e-03	-2.54	1.17e-06	4.23e-06	1.16e-06
8	41	-6.06e-03	1.48e-03	-2.54	-1.43e-06	-4.43e-06	-2.16e-06
8	57	-1.48e-03	6.06e-03	-2.54	-4.46e-06	-1.40e-06	2.16e-06
8	67	-1.50e-05	1.68e-05	-2.54	0.0	0.0	0.0
9	1	2.10e-05	-2.09e-05	-3.30	0.0	0.0	0.0
9	15	7.38e-03	2.78e-03	-2.54	-1.45e-06	5.24e-06	0.0
9	33	-1.49e-03	6.96e-03	-2.54	-5.03e-06	-1.41e-06	0.0
9	34	-2.78e-03	-7.38e-03	-2.54	5.20e-06	-1.41e-06	0.0
9	47	6.26e-03	2.35e-03	-2.54	-1.21e-06	4.44e-06	0.0
9	65	-1.27e-03	5.90e-03	-2.54	-4.24e-06	-1.18e-06	0.0
9	66	-2.35e-03	-6.26e-03	-2.54	4.41e-06	-1.17e-06	0.0
9	67	1.61e-05	-1.61e-05	-2.54	0.0	0.0	0.0
10	1	-2.11e-05	-2.09e-05	-3.30	0.0	0.0	0.0
10	18	-7.38e-03	-1.16e-03	-2.54	1.62e-06	-5.26e-06	0.0
10	23	1.49e-03	6.96e-03	-2.54	-5.03e-06	1.39e-06	0.0
10	24	2.78e-03	-7.38e-03	-2.54	5.20e-06	1.39e-06	0.0
10	50	-6.26e-03	-9.91e-04	-2.54	1.38e-06	-4.47e-06	0.0
10	55	1.27e-03	5.90e-03	-2.54	-4.24e-06	1.15e-06	0.0
10	56	2.35e-03	-6.26e-03	-2.54	4.41e-06	1.15e-06	0.0
10	67	-1.63e-05	-1.61e-05	-2.54	0.0	0.0	0.0
11	1	-2.09e-05	2.10e-05	-3.30	0.0	0.0	0.0
11	9	-7.38e-03	1.16e-03	-2.54	-1.72e-06	-5.26e-06	0.0
11	20	1.49e-03	-6.96e-03	-2.54	4.93e-06	1.39e-06	0.0
11	25	-1.16e-03	7.38e-03	-2.54	-5.30e-06	-1.68e-06	0.0
11	41	-6.26e-03	9.93e-04	-2.54	-1.48e-06	-4.47e-06	0.0
11	52	1.27e-03	-5.90e-03	-2.54	4.14e-06	1.15e-06	0.0
11	57	-9.92e-04	6.26e-03	-2.54	-4.50e-06	-1.44e-06	0.0
11	67	-1.61e-05	1.61e-05	-2.54	0.0	0.0	0.0
12	1	2.09e-05	2.11e-05	-3.30	0.0	0.0	0.0
12	8	7.38e-03	-2.78e-03	-2.54	1.35e-06	5.24e-06	0.0
12	10	-6.96e-03	-1.49e-03	-2.54	1.35e-06	-4.99e-06	0.0
12	31	1.16e-03	7.38e-03	-2.54	-5.30e-06	1.66e-06	0.0
12	40	6.26e-03	-2.35e-03	-2.54	1.11e-06	4.44e-06	0.0
12	42	-5.90e-03	-1.27e-03	-2.54	1.11e-06	-4.20e-06	0.0
12	63	9.91e-04	6.26e-03	-2.54	-4.50e-06	1.42e-06	0.0
12	67	1.61e-05	1.63e-05	-2.54	0.0	0.0	0.0
13	1	2.01e-05	-2.14e-05	-3.30	0.0	0.0	0.0
13	15	7.38e-03	2.57e-03	-2.54	-1.44e-06	5.23e-06	0.0
13	33	-1.49e-03	6.85e-03	-2.54	-5.03e-06	-1.42e-06	0.0
13	34	-2.78e-03	-7.18e-03	-2.54	5.20e-06	-1.42e-06	0.0
13	47	6.26e-03	2.18e-03	-2.54	-1.21e-06	4.44e-06	0.0
13	65	-1.27e-03	5.81e-03	-2.54	-4.23e-06	-1.18e-06	0.0
13	66	-2.35e-03	-6.09e-03	-2.54	4.41e-06	-1.18e-06	0.0
13	67	1.54e-05	-1.64e-05	-2.54	0.0	0.0	0.0
14	1	1.59e-05	-2.25e-05	-3.30	0.0	0.0	0.0
14	15	7.38e-03	2.37e-03	-2.54	-1.44e-06	5.20e-06	0.0
14	33	-1.49e-03	6.75e-03	-2.54	-5.02e-06	-1.45e-06	0.0
14	34	-2.78e-03	-6.98e-03	-2.54	5.21e-06	-1.44e-06	0.0
14	47	6.26e-03	2.00e-03	-2.54	-1.20e-06	4.41e-06	0.0
14	65	-1.27e-03	5.72e-03	-2.54	-4.23e-06	-1.21e-06	0.0
14	66	-2.35e-03	-5.92e-03	-2.54	4.42e-06	-1.21e-06	0.0
14	67	1.22e-05	-1.73e-05	-2.54	0.0	0.0	0.0
15	1	8.35e-06	-2.29e-05	-3.30	0.0	0.0	0.0
15	15	7.37e-03	2.16e-03	-2.54	-1.44e-06	5.16e-06	0.0
15	33	-1.50e-03	6.65e-03	-2.54	-5.02e-06	-1.50e-06	0.0
15	34	-2.79e-03	-6.78e-03	-2.54	5.21e-06	-1.49e-06	0.0
15	47	6.25e-03	1.83e-03	-2.54	-1.20e-06	4.36e-06	0.0
15	65	-1.28e-03	5.64e-03	-2.54	-4.22e-06	-1.26e-06	0.0
15	66	-2.36e-03	-5.75e-03	-2.54	4.42e-06	-1.25e-06	0.0
15	67	6.42e-06	-1.76e-05	-2.54	0.0	0.0	0.0
16	1	0.0	-2.25e-05	-3.30	0.0	0.0	0.0
16	18	-7.36e-03	-1.99e-03	-2.54	1.63e-06	-5.13e-06	0.0

16	20	2.43e-03	-6.58e-03	-2.54	5.21e-06	1.52e-06	0.0
16	21	-2.44e-03	6.55e-03	-2.54	-5.02e-06	-1.55e-06	0.0
16	50	-6.24e-03	-1.69e-03	-2.54	1.39e-06	-4.33e-06	0.0
16	52	2.06e-03	-5.58e-03	-2.54	4.42e-06	1.28e-06	0.0
16	53	-2.06e-03	5.55e-03	-2.54	-4.23e-06	-1.31e-06	0.0
16	67	0.0	-1.73e-05	-2.54	0.0	0.0	0.0
17	1	-8.45e-06	-2.29e-05	-3.30	0.0	0.0	0.0
17	18	-7.37e-03	-1.78e-03	-2.54	1.63e-06	-5.18e-06	0.0
17	23	1.50e-03	6.65e-03	-2.54	-5.02e-06	1.47e-06	0.0
17	24	2.79e-03	-6.78e-03	-2.54	5.22e-06	1.47e-06	0.0
17	50	-6.25e-03	-1.51e-03	-2.54	1.39e-06	-4.39e-06	0.0
17	55	1.28e-03	5.64e-03	-2.54	-4.22e-06	1.23e-06	0.0
17	56	2.36e-03	-5.75e-03	-2.54	4.42e-06	1.23e-06	0.0
17	67	-6.50e-06	-1.76e-05	-2.54	0.0	0.0	0.0
18	1	-1.61e-05	-2.26e-05	-3.30	0.0	0.0	0.0
18	18	-7.38e-03	-1.57e-03	-2.54	1.63e-06	-5.23e-06	0.0
18	23	1.49e-03	6.75e-03	-2.54	-5.02e-06	1.42e-06	0.0
18	24	2.78e-03	-6.98e-03	-2.54	5.21e-06	1.42e-06	0.0
18	50	-6.26e-03	-1.34e-03	-2.54	1.39e-06	-4.44e-06	0.0
18	55	1.27e-03	5.72e-03	-2.54	-4.23e-06	1.18e-06	0.0
18	56	2.35e-03	-5.92e-03	-2.54	4.42e-06	1.18e-06	0.0
18	67	-1.24e-05	-1.73e-05	-2.54	0.0	0.0	0.0
19	1	-2.02e-05	-2.14e-05	-3.30	0.0	0.0	0.0
19	18	-7.38e-03	-1.37e-03	-2.54	1.62e-06	-5.26e-06	0.0
19	23	1.49e-03	6.85e-03	-2.54	-5.03e-06	1.39e-06	0.0
19	24	2.78e-03	-7.18e-03	-2.54	5.20e-06	1.39e-06	0.0
19	50	-6.26e-03	-1.16e-03	-2.54	1.38e-06	-4.46e-06	0.0
19	55	1.27e-03	5.81e-03	-2.54	-4.23e-06	1.16e-06	0.0
19	56	2.35e-03	-6.09e-03	-2.54	4.41e-06	1.15e-06	0.0
19	67	-1.55e-05	-1.65e-05	-2.54	0.0	0.0	0.0
20	1	-2.15e-05	-2.00e-05	-3.30	0.0	0.0	0.0
20	11	6.86e-03	1.49e-03	-2.54	-1.46e-06	4.96e-06	0.0
20	18	-7.18e-03	-1.16e-03	-2.54	1.61e-06	-5.27e-06	0.0
20	24	2.57e-03	-7.38e-03	-2.54	5.19e-06	1.39e-06	0.0
20	43	5.81e-03	1.27e-03	-2.54	-1.22e-06	4.17e-06	0.0
20	50	-6.09e-03	-9.90e-04	-2.54	1.38e-06	-4.47e-06	0.0
20	56	2.17e-03	-6.26e-03	-2.54	4.40e-06	1.15e-06	0.0
20	67	-1.66e-05	-1.54e-05	-2.54	0.0	0.0	0.0
21	1	-2.25e-05	-1.58e-05	-3.30	0.0	0.0	0.0
21	11	6.75e-03	1.49e-03	-2.54	-1.48e-06	4.96e-06	0.0
21	18	-6.98e-03	-1.15e-03	-2.54	1.59e-06	-5.27e-06	0.0
21	24	2.37e-03	-7.37e-03	-2.54	5.17e-06	1.38e-06	0.0
21	43	5.72e-03	1.27e-03	-2.54	-1.24e-06	4.16e-06	0.0
21	50	-5.92e-03	-9.87e-04	-2.54	1.35e-06	-4.48e-06	0.0
21	56	2.00e-03	-6.25e-03	-2.54	4.37e-06	1.14e-06	0.0
21	67	-1.73e-05	-1.22e-05	-2.54	0.0	0.0	0.0
22	1	-2.28e-05	-8.32e-06	-3.30	0.0	0.0	0.0
22	11	6.65e-03	1.50e-03	-2.54	-1.53e-06	4.96e-06	0.0
22	18	-6.78e-03	-1.15e-03	-2.54	1.54e-06	-5.27e-06	0.0
22	24	2.16e-03	-7.37e-03	-2.54	5.12e-06	1.38e-06	0.0
22	43	5.64e-03	1.28e-03	-2.54	-1.29e-06	4.16e-06	0.0
22	50	-5.75e-03	-9.81e-04	-2.54	1.30e-06	-4.48e-06	0.0
22	56	1.83e-03	-6.25e-03	-2.54	4.33e-06	1.14e-06	0.0
22	67	-1.76e-05	-6.40e-06	-2.54	0.0	0.0	0.0
23	1	-2.24e-05	0.0	-3.30	0.0	0.0	0.0
23	4	6.55e-03	-1.51e-03	-2.54	1.49e-06	4.96e-06	0.0
23	6	-6.58e-03	-2.80e-03	-2.54	1.49e-06	-5.27e-06	0.0
23	25	-1.99e-03	7.36e-03	-2.54	-5.17e-06	-1.69e-06	0.0
23	36	5.55e-03	-1.28e-03	-2.54	1.25e-06	4.16e-06	0.0
23	38	-5.58e-03	-2.36e-03	-2.54	1.25e-06	-4.48e-06	0.0
23	57	-1.69e-03	6.24e-03	-2.54	-4.37e-06	-1.45e-06	0.0
23	67	-1.73e-05	0.0	-2.54	0.0	0.0	0.0
24	1	-2.28e-05	8.33e-06	-3.30	0.0	0.0	0.0
24	4	6.65e-03	-1.50e-03	-2.54	1.43e-06	4.96e-06	0.0
24	6	-6.78e-03	-2.79e-03	-2.54	1.43e-06	-5.28e-06	0.0
24	25	-1.78e-03	7.37e-03	-2.54	-5.22e-06	-1.69e-06	0.0
24	36	5.64e-03	-1.28e-03	-2.54	1.20e-06	4.16e-06	0.0
24	38	-5.75e-03	-2.36e-03	-2.54	1.19e-06	-4.48e-06	0.0
24	57	-1.51e-03	6.25e-03	-2.54	-4.42e-06	-1.46e-06	0.0
24	67	-1.75e-05	6.41e-06	-2.54	0.0	0.0	0.0
25	1	-2.25e-05	1.59e-05	-3.30	0.0	0.0	0.0
25	4	6.75e-03	-1.49e-03	-2.54	1.39e-06	4.96e-06	0.0
25	9	-6.98e-03	1.16e-03	-2.54	-1.69e-06	-5.27e-06	0.0
25	25	-1.57e-03	7.37e-03	-2.54	-5.27e-06	-1.69e-06	0.0
25	36	5.72e-03	-1.27e-03	-2.54	1.15e-06	4.17e-06	0.0
25	41	-5.92e-03	9.89e-04	-2.54	-1.45e-06	-4.48e-06	0.0

25	57	-1.34e-03	6.25e-03	-2.54	-4.47e-06	-1.45e-06	0.0
25	67	-1.73e-05	1.22e-05	-2.54	0.0	0.0	0.0
26	1	-2.14e-05	2.00e-05	-3.30	0.0	0.0	0.0
26	4	6.85e-03	-1.49e-03	-2.54	1.36e-06	4.97e-06	0.0
26	9	-7.18e-03	1.16e-03	-2.54	-1.71e-06	-5.26e-06	0.0
26	25	-1.37e-03	7.38e-03	-2.54	-5.29e-06	-1.69e-06	0.0
26	36	5.81e-03	-1.27e-03	-2.54	1.12e-06	4.17e-06	0.0
26	41	-6.09e-03	9.92e-04	-2.54	-1.47e-06	-4.47e-06	0.0
26	57	-1.17e-03	6.26e-03	-2.54	-4.50e-06	-1.45e-06	0.0
26	67	-1.64e-05	1.54e-05	-2.54	0.0	0.0	0.0
27	1	-2.00e-05	2.14e-05	-3.30	0.0	0.0	0.0
27	9	-7.38e-03	1.37e-03	-2.54	-1.72e-06	-5.26e-06	0.0
27	20	1.49e-03	-6.86e-03	-2.54	4.93e-06	1.40e-06	0.0
27	25	-1.16e-03	7.18e-03	-2.54	-5.30e-06	-1.68e-06	0.0
27	41	-6.26e-03	1.17e-03	-2.54	-1.48e-06	-4.46e-06	0.0
27	52	1.27e-03	-5.81e-03	-2.54	4.14e-06	1.16e-06	0.0
27	57	-9.91e-04	6.09e-03	-2.54	-4.51e-06	-1.44e-06	0.0
27	67	-1.54e-05	1.65e-05	-2.54	0.0	0.0	0.0
28	1	-1.59e-05	2.25e-05	-3.30	0.0	0.0	0.0
28	9	-7.37e-03	1.57e-03	-2.54	-1.73e-06	-5.23e-06	0.0
28	20	1.49e-03	-6.75e-03	-2.54	4.92e-06	1.42e-06	0.0
28	25	-1.16e-03	6.98e-03	-2.54	-5.31e-06	-1.65e-06	0.0
28	41	-6.25e-03	1.34e-03	-2.54	-1.49e-06	-4.44e-06	0.0
28	52	1.27e-03	-5.72e-03	-2.54	4.13e-06	1.18e-06	0.0
28	57	-9.88e-04	5.92e-03	-2.54	-4.52e-06	-1.41e-06	0.0
28	67	-1.22e-05	1.73e-05	-2.54	0.0	0.0	0.0
29	1	-8.34e-06	2.28e-05	-3.30	0.0	0.0	0.0
29	9	-7.37e-03	1.78e-03	-2.54	-1.73e-06	-5.18e-06	0.0
29	20	1.50e-03	-6.65e-03	-2.54	4.92e-06	1.47e-06	0.0
29	25	-1.15e-03	6.78e-03	-2.54	-5.31e-06	-1.60e-06	0.0
29	41	-6.25e-03	1.51e-03	-2.54	-1.49e-06	-4.39e-06	0.0
29	52	1.28e-03	-5.64e-03	-2.54	4.13e-06	1.23e-06	0.0
29	57	-9.82e-04	5.75e-03	-2.54	-4.52e-06	-1.36e-06	0.0
29	67	-6.41e-06	1.76e-05	-2.54	0.0	0.0	0.0
30	1	0.0	2.24e-05	-3.30	0.0	0.0	0.0
30	9	-7.36e-03	1.99e-03	-2.54	-1.73e-06	-5.13e-06	0.0
30	19	2.80e-03	6.58e-03	-2.54	-5.31e-06	1.52e-06	0.0
30	24	1.14e-03	-6.55e-03	-2.54	4.92e-06	1.52e-06	0.0
30	41	-6.24e-03	1.69e-03	-2.54	-1.49e-06	-4.34e-06	0.0
30	51	2.36e-03	5.58e-03	-2.54	-4.51e-06	1.28e-06	0.0
30	56	9.75e-04	-5.55e-03	-2.54	4.13e-06	1.28e-06	0.0
30	67	0.0	1.73e-05	-2.54	0.0	0.0	0.0
31	1	8.30e-06	2.28e-05	-3.30	0.0	0.0	0.0
31	8	7.37e-03	-2.16e-03	-2.54	1.34e-06	5.16e-06	0.0
31	30	-1.50e-03	-6.65e-03	-2.54	4.92e-06	-1.49e-06	0.0
31	31	1.15e-03	6.78e-03	-2.54	-5.31e-06	1.57e-06	0.0
31	40	6.25e-03	-1.83e-03	-2.54	1.10e-06	4.36e-06	0.0
31	62	-1.28e-03	-5.64e-03	-2.54	4.13e-06	-1.26e-06	0.0
31	63	9.81e-04	5.75e-03	-2.54	-4.52e-06	1.34e-06	0.0
31	67	6.39e-06	1.76e-05	-2.54	0.0	0.0	0.0
32	1	1.58e-05	2.25e-05	-3.30	0.0	0.0	0.0
32	8	7.37e-03	-2.36e-03	-2.54	1.34e-06	5.20e-06	0.0
32	30	-1.49e-03	-6.75e-03	-2.54	4.92e-06	-1.45e-06	0.0
32	31	1.16e-03	6.98e-03	-2.54	-5.31e-06	1.62e-06	0.0
32	40	6.25e-03	-2.00e-03	-2.54	1.11e-06	4.41e-06	0.0
32	62	-1.27e-03	-5.72e-03	-2.54	4.13e-06	-1.21e-06	0.0
32	63	9.87e-04	5.92e-03	-2.54	-4.51e-06	1.39e-06	0.0
32	67	1.22e-05	1.73e-05	-2.54	0.0	0.0	0.0
33	1	2.00e-05	2.15e-05	-3.30	0.0	0.0	0.0
33	8	7.38e-03	-2.57e-03	-2.54	1.35e-06	5.23e-06	0.0
33	30	-1.49e-03	-6.86e-03	-2.54	4.93e-06	-1.42e-06	0.0
33	31	1.16e-03	7.18e-03	-2.54	-5.30e-06	1.65e-06	0.0
33	40	6.26e-03	-2.17e-03	-2.54	1.11e-06	4.44e-06	0.0
33	62	-1.27e-03	-5.81e-03	-2.54	4.14e-06	-1.18e-06	0.0
33	63	9.90e-04	6.09e-03	-2.54	-4.51e-06	1.41e-06	0.0
33	67	1.54e-05	1.65e-05	-2.54	0.0	0.0	0.0
34	1	2.14e-05	2.02e-05	-3.30	0.0	0.0	0.0
34	8	7.18e-03	-2.78e-03	-2.54	1.36e-06	5.24e-06	0.0
34	10	-6.85e-03	-1.49e-03	-2.54	1.36e-06	-4.99e-06	0.0
34	31	1.37e-03	7.38e-03	-2.54	-5.29e-06	1.66e-06	0.0
34	40	6.09e-03	-2.35e-03	-2.54	1.12e-06	4.45e-06	0.0
34	42	-5.81e-03	-1.27e-03	-2.54	1.12e-06	-4.20e-06	0.0
34	63	1.16e-03	6.26e-03	-2.54	-4.50e-06	1.42e-06	0.0
34	67	1.65e-05	1.55e-05	-2.54	0.0	0.0	0.0
35	1	2.26e-05	1.61e-05	-3.30	0.0	0.0	0.0
35	8	6.98e-03	-2.78e-03	-2.54	1.38e-06	5.25e-06	0.0

35	10	-6.75e-03	-1.49e-03	-2.54	1.39e-06	-4.98e-06	0.0
35	31	1.57e-03	7.38e-03	-2.54	-5.27e-06	1.66e-06	0.0
35	40	5.92e-03	-2.35e-03	-2.54	1.15e-06	4.45e-06	0.0
35	42	-5.72e-03	-1.27e-03	-2.54	1.15e-06	-4.19e-06	0.0
35	63	1.34e-03	6.26e-03	-2.54	-4.47e-06	1.43e-06	0.0
35	67	1.73e-05	1.24e-05	-2.54	0.0	0.0	0.0
36	1	2.29e-05	8.45e-06	-3.30	0.0	0.0	0.0
36	8	6.78e-03	-2.79e-03	-2.54	1.43e-06	5.25e-06	0.0
36	10	-6.65e-03	-1.50e-03	-2.54	1.43e-06	-4.98e-06	0.0
36	31	1.78e-03	7.37e-03	-2.54	-5.22e-06	1.67e-06	0.0
36	40	5.75e-03	-2.36e-03	-2.54	1.20e-06	4.46e-06	0.0
36	42	-5.64e-03	-1.28e-03	-2.54	1.19e-06	-4.19e-06	0.0
36	63	1.51e-03	6.25e-03	-2.54	-4.42e-06	1.43e-06	0.0
36	67	1.76e-05	6.50e-06	-2.54	0.0	0.0	0.0
37	1	2.25e-05	0.0	-3.30	0.0	0.0	0.0
37	4	6.58e-03	-2.43e-03	-2.54	1.49e-06	5.25e-06	0.0
37	5	-6.55e-03	2.43e-03	-2.54	-1.58e-06	-4.98e-06	0.0
37	31	1.99e-03	7.36e-03	-2.54	-5.17e-06	1.67e-06	0.0
37	36	5.58e-03	-2.06e-03	-2.54	1.25e-06	4.45e-06	0.0
37	37	-5.55e-03	2.06e-03	-2.54	-1.35e-06	-4.19e-06	0.0
37	63	1.69e-03	6.24e-03	-2.54	-4.37e-06	1.43e-06	0.0
37	67	1.73e-05	0.0	-2.54	0.0	0.0	0.0
38	1	2.29e-05	-8.33e-06	-3.30	0.0	0.0	0.0
38	15	6.78e-03	2.79e-03	-2.54	-1.53e-06	5.25e-06	0.0
38	17	-6.65e-03	1.50e-03	-2.54	-1.53e-06	-4.98e-06	0.0
38	34	-2.16e-03	-7.37e-03	-2.54	5.12e-06	-1.40e-06	0.0
38	47	5.75e-03	2.36e-03	-2.54	-1.29e-06	4.46e-06	0.0
38	49	-5.64e-03	1.28e-03	-2.54	-1.29e-06	-4.19e-06	0.0
38	66	-1.83e-03	-6.25e-03	-2.54	4.33e-06	-1.16e-06	0.0
38	67	1.76e-05	-6.41e-06	-2.54	0.0	0.0	0.0
39	1	2.25e-05	-1.59e-05	-3.30	0.0	0.0	0.0
39	15	6.98e-03	2.79e-03	-2.54	-1.48e-06	5.25e-06	0.0
39	17	-6.75e-03	1.49e-03	-2.54	-1.48e-06	-4.99e-06	0.0
39	34	-2.37e-03	-7.38e-03	-2.54	5.17e-06	-1.40e-06	0.0
39	47	5.92e-03	2.35e-03	-2.54	-1.24e-06	4.45e-06	0.0
39	49	-5.72e-03	1.27e-03	-2.54	-1.24e-06	-4.19e-06	0.0
39	66	-2.00e-03	-6.26e-03	-2.54	4.37e-06	-1.16e-06	0.0
39	67	1.73e-05	-1.22e-05	-2.54	0.0	0.0	0.0
40	1	2.14e-05	-2.00e-05	-3.30	0.0	0.0	0.0
40	15	7.18e-03	2.78e-03	-2.54	-1.45e-06	5.24e-06	0.0
40	17	-6.86e-03	1.49e-03	-2.54	-1.46e-06	-4.99e-06	0.0
40	34	-2.57e-03	-7.38e-03	-2.54	5.19e-06	-1.41e-06	0.0
40	47	6.09e-03	2.35e-03	-2.54	-1.21e-06	4.45e-06	0.0
40	49	-5.81e-03	1.27e-03	-2.54	-1.22e-06	-4.20e-06	0.0
40	66	-2.18e-03	-6.26e-03	-2.54	4.40e-06	-1.17e-06	0.0
40	67	1.65e-05	-1.54e-05	-2.54	0.0	0.0	0.0
41	1	-4.70e-06	-8.51e-06	-3.30	0.0	0.0	0.0
41	13	-6.78e-03	2.11e-03	-2.54	-1.53e-06	-5.16e-06	0.0
41	23	1.84e-03	6.63e-03	-2.54	-5.11e-06	1.49e-06	0.0
41	24	2.19e-03	-6.71e-03	-2.54	5.13e-06	1.49e-06	0.0
41	45	-5.75e-03	1.79e-03	-2.54	-1.29e-06	-4.37e-06	0.0
41	55	1.56e-03	5.62e-03	-2.54	-4.32e-06	1.25e-06	0.0
41	56	1.85e-03	-5.69e-03	-2.54	4.33e-06	1.26e-06	0.0
41	67	-3.61e-06	-6.55e-06	-2.54	0.0	0.0	0.0
42	1	8.17e-06	5.13e-06	-3.30	0.0	0.0	0.0
42	8	6.72e-03	-2.18e-03	-2.54	1.46e-06	5.16e-06	0.0
42	10	-6.64e-03	-1.84e-03	-2.54	1.45e-06	-5.08e-06	0.0
42	31	1.82e-03	6.77e-03	-2.54	-5.20e-06	1.57e-06	0.0
42	40	5.70e-03	-1.85e-03	-2.54	1.22e-06	4.37e-06	0.0
42	42	-5.63e-03	-1.57e-03	-2.54	1.21e-06	-4.29e-06	0.0
42	63	1.54e-03	5.75e-03	-2.54	-4.41e-06	1.34e-06	0.0
42	67	6.28e-06	3.95e-06	-2.54	0.0	0.0	0.0
43	1	6.16e-06	-6.24e-06	-3.30	0.0	0.0	0.0
43	15	6.74e-03	2.14e-03	-2.54	-1.55e-06	5.15e-06	0.0
43	33	-1.86e-03	6.65e-03	-2.54	-5.13e-06	-1.51e-06	0.0
43	34	-2.14e-03	-6.74e-03	-2.54	5.11e-06	-1.51e-06	0.0
43	47	5.72e-03	1.81e-03	-2.54	-1.31e-06	4.35e-06	0.0
43	65	-1.58e-03	5.64e-03	-2.54	-4.33e-06	-1.27e-06	0.0
43	66	-1.82e-03	-5.72e-03	-2.54	4.32e-06	-1.27e-06	0.0
43	67	4.74e-06	-4.80e-06	-2.54	0.0	0.0	0.0
44	1	0.0	0.0	-3.30	0.0	0.0	0.0
44	9	-6.55e-03	1.98e-03	-2.54	-1.58e-06	-5.13e-06	0.0
44	15	6.57e-03	1.98e-03	-2.54	-1.58e-06	5.11e-06	0.0
44	34	-1.98e-03	-6.57e-03	-2.54	5.07e-06	-1.54e-06	0.0
44	41	-5.56e-03	1.68e-03	-2.54	-1.34e-06	-4.33e-06	0.0
44	47	5.57e-03	1.68e-03	-2.54	-1.34e-06	4.31e-06	0.0

44	66	-1.68e-03	-5.58e-03	-2.54	4.28e-06	-1.31e-06	0.0
44	67	0.0	0.0	-2.54	0.0	0.0	0.0
45	1	-2.05e-05	2.05e-05	-3.30	0.0	0.0	0.0
45	4	6.85e-03	-1.61e-03	-2.54	1.36e-06	4.97e-06	0.0
45	9	-7.16e-03	1.38e-03	-2.54	-1.72e-06	-5.26e-06	0.0
45	25	-1.38e-03	7.16e-03	-2.54	-5.30e-06	-1.68e-06	0.0
45	36	5.81e-03	-1.37e-03	-2.54	1.12e-06	4.18e-06	0.0
45	41	-6.07e-03	1.18e-03	-2.54	-1.48e-06	-4.47e-06	0.0
45	57	-1.18e-03	6.08e-03	-2.54	-4.50e-06	-1.44e-06	0.0
45	67	-1.57e-05	1.58e-05	-2.54	0.0	0.0	0.0
46	1	-2.23e-05	1.55e-05	-3.30	0.0	0.0	0.0
46	4	6.74e-03	-1.64e-03	-2.54	1.39e-06	4.96e-06	0.0
46	6	-6.95e-03	-2.53e-03	-2.54	1.39e-06	-5.27e-06	0.0
46	25	-1.60e-03	7.13e-03	-2.54	-5.27e-06	-1.69e-06	0.0
46	36	5.71e-03	-1.39e-03	-2.54	1.15e-06	4.17e-06	0.0
46	38	-5.89e-03	-2.14e-03	-2.54	1.15e-06	-4.48e-06	0.0
46	57	-1.37e-03	6.05e-03	-2.54	-4.47e-06	-1.45e-06	0.0
46	67	-1.71e-05	1.19e-05	-2.54	0.0	0.0	0.0
47	1	-1.57e-05	2.23e-05	-3.30	0.0	0.0	0.0
47	9	-7.14e-03	1.60e-03	-2.54	-1.73e-06	-5.23e-06	0.0
47	20	1.63e-03	-6.74e-03	-2.54	4.93e-06	1.42e-06	0.0
47	25	-1.40e-03	6.96e-03	-2.54	-5.31e-06	-1.65e-06	0.0
47	41	-6.05e-03	1.36e-03	-2.54	-1.49e-06	-4.44e-06	0.0
47	52	1.39e-03	-5.71e-03	-2.54	4.13e-06	1.19e-06	0.0
47	57	-1.19e-03	5.90e-03	-2.54	-4.51e-06	-1.41e-06	0.0
47	67	-1.21e-05	1.71e-05	-2.54	0.0	0.0	0.0
48	1	-2.34e-05	9.01e-06	-3.30	0.0	0.0	0.0
48	4	6.65e-03	-1.62e-03	-2.54	1.43e-06	4.96e-06	0.0
48	9	-6.78e-03	1.36e-03	-2.54	-1.64e-06	-5.28e-06	0.0
48	25	-1.78e-03	7.17e-03	-2.54	-5.22e-06	-1.70e-06	0.0
48	36	5.64e-03	-1.37e-03	-2.54	1.20e-06	4.16e-06	0.0
48	41	-5.75e-03	1.16e-03	-2.54	-1.40e-06	-4.49e-06	0.0
48	57	-1.51e-03	6.08e-03	-2.54	-4.43e-06	-1.46e-06	0.0
48	67	-1.80e-05	6.93e-06	-2.54	0.0	0.0	0.0
49	1	-9.02e-06	2.35e-05	-3.30	0.0	0.0	0.0
49	9	-7.18e-03	1.78e-03	-2.54	-1.74e-06	-5.19e-06	0.0
49	20	1.61e-03	-6.65e-03	-2.54	4.92e-06	1.47e-06	0.0
49	25	-1.34e-03	6.78e-03	-2.54	-5.32e-06	-1.61e-06	0.0
49	41	-6.09e-03	1.52e-03	-2.54	-1.50e-06	-4.39e-06	0.0
49	52	1.37e-03	-5.64e-03	-2.54	4.13e-06	1.23e-06	0.0
49	57	-1.14e-03	5.75e-03	-2.54	-4.52e-06	-1.37e-06	0.0
49	67	-6.94e-06	1.81e-05	-2.54	0.0	0.0	0.0
50	1	-2.26e-05	0.0	-3.30	0.0	0.0	0.0
50	6	-6.59e-03	-2.58e-03	-2.54	1.48e-06	-5.28e-06	0.0
50	8	6.55e-03	-1.35e-03	-2.54	1.49e-06	4.96e-06	0.0
50	25	-1.98e-03	7.16e-03	-2.54	-5.17e-06	-1.69e-06	0.0
50	38	-5.59e-03	-2.19e-03	-2.54	1.25e-06	-4.48e-06	0.0
50	40	5.56e-03	-1.15e-03	-2.54	1.25e-06	4.16e-06	0.0
50	57	-1.68e-03	6.07e-03	-2.54	-4.37e-06	-1.46e-06	0.0
50	67	-1.74e-05	0.0	-2.54	0.0	0.0	0.0
51	1	0.0	2.27e-05	-3.30	0.0	0.0	0.0
51	9	-7.16e-03	1.98e-03	-2.54	-1.73e-06	-5.13e-06	0.0
51	19	2.59e-03	6.59e-03	-2.54	-5.31e-06	1.52e-06	0.0
51	24	1.35e-03	-6.55e-03	-2.54	4.92e-06	1.52e-06	0.0
51	41	-6.07e-03	1.68e-03	-2.54	-1.49e-06	-4.34e-06	0.0
51	51	2.19e-03	5.59e-03	-2.54	-4.52e-06	1.28e-06	0.0
51	56	1.15e-03	-5.55e-03	-2.54	4.13e-06	1.28e-06	0.0
51	67	0.0	1.75e-05	-2.54	0.0	0.0	0.0
52	1	-2.34e-05	-8.58e-06	-3.30	0.0	0.0	0.0
52	11	6.64e-03	1.62e-03	-2.54	-1.53e-06	4.96e-06	0.0
52	18	-6.77e-03	-1.37e-03	-2.54	1.54e-06	-5.28e-06	0.0
52	24	2.15e-03	-7.16e-03	-2.54	5.12e-06	1.37e-06	0.0
52	43	5.63e-03	1.38e-03	-2.54	-1.29e-06	4.16e-06	0.0
52	50	-5.75e-03	-1.17e-03	-2.54	1.30e-06	-4.49e-06	0.0
52	56	1.82e-03	-6.07e-03	-2.54	4.33e-06	1.13e-06	0.0
52	67	-1.80e-05	-6.60e-06	-2.54	0.0	0.0	0.0
53	1	8.37e-06	2.34e-05	-3.30	0.0	0.0	0.0
53	3	7.15e-03	1.79e-03	-2.54	-1.73e-06	5.16e-06	0.0
53	30	-1.62e-03	-6.64e-03	-2.54	4.92e-06	-1.50e-06	0.0
53	31	1.37e-03	6.77e-03	-2.54	-5.32e-06	1.58e-06	0.0
53	35	6.07e-03	1.52e-03	-2.54	-1.50e-06	4.36e-06	0.0
53	62	-1.38e-03	-5.63e-03	-2.54	4.13e-06	-1.26e-06	0.0
53	63	1.17e-03	5.74e-03	-2.54	-4.52e-06	1.34e-06	0.0
53	67	6.44e-06	1.80e-05	-2.54	0.0	0.0	0.0
54	1	-2.24e-05	-1.51e-05	-3.30	0.0	0.0	0.0
54	11	6.73e-03	1.63e-03	-2.54	-1.49e-06	4.96e-06	0.0

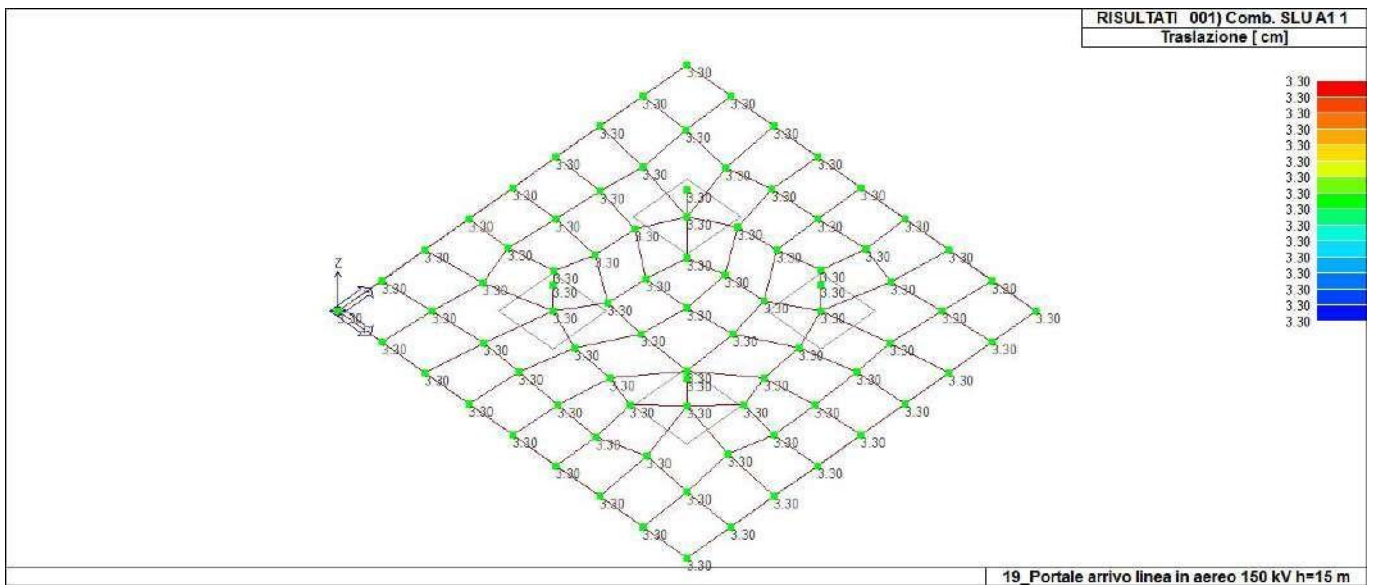
54	18	-6.94e-03	-1.39e-03	-2.54	1.58e-06	-5.27e-06	0.0
54	24	2.33e-03	-7.14e-03	-2.54	5.17e-06	1.38e-06	0.0
54	43	5.71e-03	1.38e-03	-2.54	-1.25e-06	4.17e-06	0.0
54	50	-5.89e-03	-1.19e-03	-2.54	1.35e-06	-4.48e-06	0.0
54	56	1.97e-03	-6.06e-03	-2.54	4.37e-06	1.14e-06	0.0
54	67	-1.73e-05	-1.16e-05	-2.54	0.0	0.0	0.0
55	1	1.51e-05	2.24e-05	-3.30	0.0	0.0	0.0
55	8	7.14e-03	-2.33e-03	-2.54	1.34e-06	5.20e-06	0.0
55	30	-1.63e-03	-6.73e-03	-2.54	4.92e-06	-1.45e-06	0.0
55	31	1.39e-03	6.94e-03	-2.54	-5.31e-06	1.62e-06	0.0
55	40	6.06e-03	-1.97e-03	-2.54	1.11e-06	4.41e-06	0.0
55	62	-1.38e-03	-5.71e-03	-2.54	4.13e-06	-1.21e-06	0.0
55	63	1.19e-03	5.89e-03	-2.54	-4.52e-06	1.38e-06	0.0
55	67	1.16e-05	1.72e-05	-2.54	0.0	0.0	0.0
56	1	-2.06e-05	-2.05e-05	-3.30	0.0	0.0	0.0
56	18	-7.16e-03	-1.38e-03	-2.54	1.62e-06	-5.26e-06	0.0
56	23	1.61e-03	6.85e-03	-2.54	-5.03e-06	1.39e-06	0.0
56	24	2.56e-03	-7.16e-03	-2.54	5.20e-06	1.39e-06	0.0
56	50	-6.08e-03	-1.18e-03	-2.54	1.38e-06	-4.47e-06	0.0
56	55	1.37e-03	5.81e-03	-2.54	-4.24e-06	1.15e-06	0.0
56	56	2.16e-03	-6.08e-03	-2.54	4.41e-06	1.15e-06	0.0
56	67	-1.59e-05	-1.58e-05	-2.54	0.0	0.0	0.0
57	1	2.05e-05	2.06e-05	-3.30	0.0	0.0	0.0
57	8	7.16e-03	-2.56e-03	-2.54	1.36e-06	5.24e-06	0.0
57	10	-6.85e-03	-1.61e-03	-2.54	1.35e-06	-5.00e-06	0.0
57	31	1.38e-03	7.16e-03	-2.54	-5.30e-06	1.65e-06	0.0
57	40	6.07e-03	-2.16e-03	-2.54	1.12e-06	4.44e-06	0.0
57	42	-5.81e-03	-1.37e-03	-2.54	1.12e-06	-4.20e-06	0.0
57	63	1.18e-03	6.08e-03	-2.54	-4.50e-06	1.41e-06	0.0
57	67	1.58e-05	1.59e-05	-2.54	0.0	0.0	0.0
58	1	-1.56e-05	-2.24e-05	-3.30	0.0	0.0	0.0
58	18	-7.14e-03	-1.60e-03	-2.54	1.63e-06	-5.23e-06	0.0
58	23	1.63e-03	6.74e-03	-2.54	-5.02e-06	1.42e-06	0.0
58	24	2.54e-03	-6.95e-03	-2.54	5.21e-06	1.42e-06	0.0
58	50	-6.05e-03	-1.36e-03	-2.54	1.39e-06	-4.44e-06	0.0
58	55	1.39e-03	5.71e-03	-2.54	-4.23e-06	1.18e-06	0.0
58	56	2.15e-03	-5.90e-03	-2.54	4.42e-06	1.19e-06	0.0
58	67	-1.20e-05	-1.72e-05	-2.54	0.0	0.0	0.0
59	1	2.24e-05	1.56e-05	-3.30	0.0	0.0	0.0
59	8	6.95e-03	-2.54e-03	-2.54	1.39e-06	5.25e-06	0.0
59	10	-6.74e-03	-1.63e-03	-2.54	1.39e-06	-4.99e-06	0.0
59	31	1.60e-03	7.14e-03	-2.54	-5.27e-06	1.66e-06	0.0
59	40	5.90e-03	-2.14e-03	-2.54	1.15e-06	4.45e-06	0.0
59	42	-5.71e-03	-1.39e-03	-2.54	1.15e-06	-4.19e-06	0.0
59	63	1.36e-03	6.05e-03	-2.54	-4.47e-06	1.43e-06	0.0
59	67	1.72e-05	1.20e-05	-2.54	0.0	0.0	0.0
60	1	-9.48e-06	-2.36e-05	-3.30	0.0	0.0	0.0
60	18	-7.19e-03	-1.77e-03	-2.54	1.64e-06	-5.19e-06	0.0
60	23	1.61e-03	6.65e-03	-2.54	-5.02e-06	1.47e-06	0.0
60	24	2.60e-03	-6.79e-03	-2.54	5.22e-06	1.46e-06	0.0
60	50	-6.09e-03	-1.51e-03	-2.54	1.40e-06	-4.40e-06	0.0
60	55	1.37e-03	5.64e-03	-2.54	-4.22e-06	1.23e-06	0.0
60	56	2.20e-03	-5.76e-03	-2.54	4.43e-06	1.22e-06	0.0
60	67	-7.29e-06	-1.82e-05	-2.54	0.0	0.0	0.0
61	1	2.36e-05	9.35e-06	-3.30	0.0	0.0	0.0
61	8	6.78e-03	-2.60e-03	-2.54	1.43e-06	5.26e-06	0.0
61	10	-6.65e-03	-1.61e-03	-2.54	1.43e-06	-4.98e-06	0.0
61	31	1.78e-03	7.19e-03	-2.54	-5.23e-06	1.67e-06	0.0
61	40	5.76e-03	-2.20e-03	-2.54	1.19e-06	4.46e-06	0.0
61	42	-5.64e-03	-1.36e-03	-2.54	1.19e-06	-4.18e-06	0.0
61	63	1.51e-03	6.10e-03	-2.54	-4.43e-06	1.43e-06	0.0
61	67	1.82e-05	7.20e-06	-2.54	0.0	0.0	0.0
62	1	0.0	-2.28e-05	-3.30	0.0	0.0	0.0
62	18	-7.16e-03	-1.99e-03	-2.54	1.63e-06	-5.13e-06	0.0
62	20	2.32e-03	-6.58e-03	-2.54	5.22e-06	1.52e-06	0.0
62	21	-2.32e-03	6.55e-03	-2.54	-5.02e-06	-1.55e-06	0.0
62	50	-6.07e-03	-1.69e-03	-2.54	1.39e-06	-4.34e-06	0.0
62	52	1.96e-03	-5.58e-03	-2.54	4.42e-06	1.28e-06	0.0
62	53	-1.96e-03	5.55e-03	-2.54	-4.23e-06	-1.31e-06	0.0
62	67	0.0	-1.75e-05	-2.54	0.0	0.0	0.0
63	1	2.28e-05	0.0	-3.30	0.0	0.0	0.0
63	3	6.58e-03	1.35e-03	-2.54	-1.58e-06	5.25e-06	0.0
63	6	-6.55e-03	-1.35e-03	-2.54	1.49e-06	-4.98e-06	0.0
63	31	1.98e-03	7.16e-03	-2.54	-5.17e-06	1.67e-06	0.0
63	35	5.58e-03	1.15e-03	-2.54	-1.35e-06	4.46e-06	0.0
63	38	-5.55e-03	-1.15e-03	-2.54	1.25e-06	-4.19e-06	0.0

63	63	1.69e-03	6.07e-03	-2.54	-4.37e-06	1.43e-06	0.0
63	67	1.76e-05	0.0	-2.54	0.0	0.0	0.0
64	1	9.03e-06	-2.34e-05	-3.30	0.0	0.0	0.0
64	12	7.16e-03	-1.78e-03	-2.54	1.64e-06	5.16e-06	0.0
64	33	-1.62e-03	6.65e-03	-2.54	-5.02e-06	-1.49e-06	0.0
64	34	-2.58e-03	-6.78e-03	-2.54	5.22e-06	-1.49e-06	0.0
64	44	6.08e-03	-1.51e-03	-2.54	1.40e-06	4.37e-06	0.0
64	65	-1.38e-03	5.64e-03	-2.54	-4.22e-06	-1.26e-06	0.0
64	66	-2.18e-03	-5.76e-03	-2.54	4.42e-06	-1.25e-06	0.0
64	67	6.95e-06	-1.80e-05	-2.54	0.0	0.0	0.0
65	1	2.34e-05	-8.54e-06	-3.30	0.0	0.0	0.0
65	15	6.77e-03	2.57e-03	-2.54	-1.53e-06	5.25e-06	0.0
65	17	-6.64e-03	1.62e-03	-2.54	-1.53e-06	-4.98e-06	0.0
65	34	-2.15e-03	-7.16e-03	-2.54	5.12e-06	-1.40e-06	0.0
65	44	5.75e-03	-1.16e-03	-2.54	1.30e-06	4.46e-06	0.0
65	49	-5.63e-03	1.38e-03	-2.54	-1.29e-06	-4.19e-06	0.0
65	66	-1.82e-03	-6.07e-03	-2.54	4.33e-06	-1.16e-06	0.0
65	67	1.80e-05	-6.57e-06	-2.54	0.0	0.0	0.0
66	1	1.57e-05	-2.22e-05	-3.30	0.0	0.0	0.0
66	15	7.13e-03	2.34e-03	-2.54	-1.44e-06	5.21e-06	0.0
66	33	-1.63e-03	6.74e-03	-2.54	-5.02e-06	-1.45e-06	0.0
66	34	-2.53e-03	-6.96e-03	-2.54	5.21e-06	-1.45e-06	0.0
66	47	6.05e-03	1.98e-03	-2.54	-1.20e-06	4.41e-06	0.0
66	65	-1.39e-03	5.71e-03	-2.54	-4.23e-06	-1.21e-06	0.0
66	66	-2.14e-03	-5.90e-03	-2.54	4.42e-06	-1.21e-06	0.0
66	67	1.21e-05	-1.71e-05	-2.54	0.0	0.0	0.0
67	1	2.24e-05	-1.52e-05	-3.30	0.0	0.0	0.0
67	15	6.95e-03	2.55e-03	-2.54	-1.49e-06	5.25e-06	0.0
67	17	-6.73e-03	1.63e-03	-2.54	-1.49e-06	-4.99e-06	0.0
67	34	-2.33e-03	-7.14e-03	-2.54	5.17e-06	-1.40e-06	0.0
67	47	5.89e-03	2.15e-03	-2.54	-1.25e-06	4.45e-06	0.0
67	49	-5.71e-03	1.38e-03	-2.54	-1.25e-06	-4.19e-06	0.0
67	66	-1.97e-03	-6.06e-03	-2.54	4.37e-06	-1.17e-06	0.0
67	67	1.72e-05	-1.17e-05	-2.54	0.0	0.0	0.0
68	1	2.06e-05	-2.05e-05	-3.30	0.0	0.0	0.0
68	15	7.17e-03	2.56e-03	-2.54	-1.45e-06	5.24e-06	0.0
68	17	-6.85e-03	1.61e-03	-2.54	-1.45e-06	-5.00e-06	0.0
68	34	-2.56e-03	-7.17e-03	-2.54	5.20e-06	-1.41e-06	0.0
68	47	6.08e-03	2.17e-03	-2.54	-1.21e-06	4.44e-06	0.0
68	49	-5.81e-03	1.37e-03	-2.54	-1.21e-06	-4.20e-06	0.0
68	66	-2.16e-03	-6.08e-03	-2.54	4.41e-06	-1.18e-06	0.0
68	67	1.58e-05	-1.57e-05	-2.54	0.0	0.0	0.0
69	1	-1.99e-05	5.92e-06	-3.30	0.0	0.0	0.0
69	4	6.64e-03	-1.71e-03	-2.54	1.45e-06	4.98e-06	0.0
69	9	-6.75e-03	1.53e-03	-2.54	-1.62e-06	-5.26e-06	0.0
69	25	-1.81e-03	7.00e-03	-2.54	-5.21e-06	-1.68e-06	0.0
69	36	5.63e-03	-1.46e-03	-2.54	1.21e-06	4.18e-06	0.0
69	41	-5.73e-03	1.30e-03	-2.54	-1.39e-06	-4.47e-06	0.0
69	57	-1.54e-03	5.94e-03	-2.54	-4.41e-06	-1.44e-06	0.0
69	67	-1.53e-05	4.56e-06	-2.54	0.0	0.0	0.0
70	1	-5.88e-06	1.99e-05	-3.30	0.0	0.0	0.0
70	9	-7.00e-03	1.81e-03	-2.54	-1.71e-06	-5.17e-06	0.0
70	20	1.71e-03	-6.64e-03	-2.54	4.94e-06	1.49e-06	0.0
70	25	-1.53e-03	6.75e-03	-2.54	-5.30e-06	-1.59e-06	0.0
70	41	-5.94e-03	1.54e-03	-2.54	-1.48e-06	-4.38e-06	0.0
70	52	1.46e-03	-5.63e-03	-2.54	4.15e-06	1.25e-06	0.0
70	57	-1.30e-03	5.73e-03	-2.54	-4.50e-06	-1.35e-06	0.0
70	67	-4.52e-06	1.53e-05	-2.54	0.0	0.0	0.0
71	1	-1.72e-05	0.0	-3.30	0.0	0.0	0.0
71	6	-6.62e-03	-2.37e-03	-2.54	1.48e-06	-5.25e-06	0.0
71	8	6.59e-03	-1.56e-03	-2.54	1.48e-06	5.00e-06	0.0
71	25	-1.94e-03	6.96e-03	-2.54	-5.17e-06	-1.66e-06	0.0
71	38	-5.61e-03	-2.01e-03	-2.54	1.24e-06	-4.45e-06	0.0
71	40	5.59e-03	-1.33e-03	-2.54	1.24e-06	4.20e-06	0.0
71	57	-1.65e-03	5.90e-03	-2.54	-4.38e-06	-1.42e-06	0.0
71	67	-1.33e-05	0.0	-2.54	0.0	0.0	0.0
72	1	0.0	1.72e-05	-3.30	0.0	0.0	0.0
72	9	-6.95e-03	1.94e-03	-2.54	-1.70e-06	-5.14e-06	0.0
72	19	2.37e-03	6.62e-03	-2.54	-5.28e-06	1.51e-06	0.0
72	20	1.74e-03	-6.57e-03	-2.54	4.96e-06	1.52e-06	0.0
72	41	-5.90e-03	1.65e-03	-2.54	-1.46e-06	-4.34e-06	0.0
72	51	2.01e-03	5.61e-03	-2.54	-4.49e-06	1.28e-06	0.0
72	52	1.48e-03	-5.57e-03	-2.54	4.17e-06	1.28e-06	0.0
72	67	0.0	1.32e-05	-2.54	0.0	0.0	0.0
73	1	-1.67e-05	-4.11e-06	-3.30	0.0	0.0	0.0
73	11	6.62e-03	1.75e-03	-2.54	-1.56e-06	5.00e-06	0.0

73	18	-6.71e-03	-1.58e-03	-2.54	1.51e-06	-5.24e-06	0.0
73	24	2.10e-03	-6.94e-03	-2.54	5.10e-06	1.42e-06	0.0
73	43	5.61e-03	1.48e-03	-2.54	-1.32e-06	4.20e-06	0.0
73	50	-5.69e-03	-1.35e-03	-2.54	1.28e-06	-4.45e-06	0.0
73	56	1.78e-03	-5.89e-03	-2.54	4.30e-06	1.18e-06	0.0
73	67	-1.29e-05	-3.16e-06	-2.54	0.0	0.0	0.0
74	1	4.20e-06	1.66e-05	-3.30	0.0	0.0	0.0
74	8	6.94e-03	-2.10e-03	-2.54	1.38e-06	5.13e-06	0.0
74	30	-1.75e-03	-6.62e-03	-2.54	4.96e-06	-1.52e-06	0.0
74	31	1.59e-03	6.72e-03	-2.54	-5.28e-06	1.55e-06	0.0
74	40	5.88e-03	-1.78e-03	-2.54	1.14e-06	4.34e-06	0.0
74	62	-1.49e-03	-5.61e-03	-2.54	4.17e-06	-1.28e-06	0.0
74	63	1.35e-03	5.70e-03	-2.54	-4.48e-06	1.31e-06	0.0
74	67	3.23e-06	1.28e-05	-2.54	0.0	0.0	0.0
75	1	-6.10e-06	-2.04e-05	-3.30	0.0	0.0	0.0
75	18	-7.01e-03	-1.81e-03	-2.54	1.62e-06	-5.17e-06	0.0
75	23	1.71e-03	6.64e-03	-2.54	-5.04e-06	1.49e-06	0.0
75	24	2.42e-03	-6.75e-03	-2.54	5.20e-06	1.48e-06	0.0
75	50	-5.95e-03	-1.54e-03	-2.54	1.38e-06	-4.38e-06	0.0
75	55	1.45e-03	5.63e-03	-2.54	-4.24e-06	1.25e-06	0.0
75	56	2.05e-03	-5.73e-03	-2.54	4.41e-06	1.24e-06	0.0
75	67	-4.69e-06	-1.57e-05	-2.54	0.0	0.0	0.0
76	1	2.01e-05	6.13e-06	-3.30	0.0	0.0	0.0
76	3	6.75e-03	1.53e-03	-2.54	-1.62e-06	5.24e-06	0.0
76	10	-6.64e-03	-1.71e-03	-2.54	1.45e-06	-5.00e-06	0.0
76	31	1.80e-03	7.00e-03	-2.54	-5.21e-06	1.65e-06	0.0
76	35	5.73e-03	1.30e-03	-2.54	-1.39e-06	4.44e-06	0.0
76	42	-5.63e-03	-1.46e-03	-2.54	1.21e-06	-4.21e-06	0.0
76	63	1.53e-03	5.94e-03	-2.54	-4.41e-06	1.41e-06	0.0
76	67	1.55e-05	4.72e-06	-2.54	0.0	0.0	0.0
77	1	0.0	-1.79e-05	-3.30	0.0	0.0	0.0
77	18	-6.97e-03	-1.97e-03	-2.54	1.60e-06	-5.13e-06	0.0
77	23	1.73e-03	6.55e-03	-2.54	-5.05e-06	1.52e-06	0.0
77	24	2.39e-03	-6.59e-03	-2.54	5.19e-06	1.52e-06	0.0
77	50	-5.91e-03	-1.68e-03	-2.54	1.36e-06	-4.34e-06	0.0
77	55	1.47e-03	5.56e-03	-2.54	-4.26e-06	1.28e-06	0.0
77	56	2.02e-03	-5.59e-03	-2.54	4.39e-06	1.28e-06	0.0
77	67	0.0	-1.37e-05	-2.54	0.0	0.0	0.0
78	1	1.74e-05	0.0	-3.30	0.0	0.0	0.0
78	8	6.60e-03	-2.38e-03	-2.54	1.48e-06	5.22e-06	0.0
78	10	-6.56e-03	-1.74e-03	-2.54	1.48e-06	-5.02e-06	0.0
78	31	1.95e-03	6.96e-03	-2.54	-5.17e-06	1.63e-06	0.0
78	40	5.60e-03	-2.01e-03	-2.54	1.24e-06	4.43e-06	0.0
78	42	-5.56e-03	-1.48e-03	-2.54	1.25e-06	-4.23e-06	0.0
78	63	1.66e-03	5.90e-03	-2.54	-4.38e-06	1.40e-06	0.0
78	67	1.34e-05	0.0	-2.54	0.0	0.0	0.0
79	1	4.80e-06	-1.77e-05	-3.30	0.0	0.0	0.0
79	12	6.96e-03	-1.82e-03	-2.54	1.60e-06	5.14e-06	0.0
79	33	-1.74e-03	6.63e-03	-2.54	-5.06e-06	-1.52e-06	0.0
79	34	-2.37e-03	-6.73e-03	-2.54	5.19e-06	-1.51e-06	0.0
79	44	5.90e-03	-1.55e-03	-2.54	1.36e-06	4.34e-06	0.0
79	65	-1.48e-03	5.62e-03	-2.54	-4.26e-06	-1.28e-06	0.0
79	66	-2.00e-03	-5.71e-03	-2.54	4.39e-06	-1.28e-06	0.0
79	67	3.69e-06	-1.36e-05	-2.54	0.0	0.0	0.0
80	1	1.74e-05	-4.41e-06	-3.30	0.0	0.0	0.0
80	12	6.72e-03	-1.57e-03	-2.54	1.52e-06	5.22e-06	0.0
80	17	-6.63e-03	1.74e-03	-2.54	-1.56e-06	-5.02e-06	0.0
80	34	-2.11e-03	-6.95e-03	-2.54	5.10e-06	-1.44e-06	0.0
80	44	5.70e-03	-1.34e-03	-2.54	1.28e-06	4.43e-06	0.0
80	49	-5.62e-03	1.48e-03	-2.54	-1.32e-06	-4.23e-06	0.0
80	66	-1.78e-03	-5.90e-03	-2.54	4.30e-06	-1.20e-06	0.0
80	67	1.34e-05	-3.39e-06	-2.54	0.0	0.0	0.0
81	1	-7.26e-06	0.0	-3.30	0.0	0.0	0.0
81	3	6.53e-03	2.15e-03	-2.54	-1.58e-06	5.06e-06	0.0
81	13	-6.60e-03	2.15e-03	-2.54	-1.58e-06	-5.18e-06	0.0
81	24	1.99e-03	-6.74e-03	-2.54	5.08e-06	1.48e-06	0.0
81	43	5.57e-03	1.58e-03	-2.54	-1.34e-06	4.27e-06	0.0
81	45	-5.60e-03	1.83e-03	-2.54	-1.34e-06	-4.39e-06	0.0
81	56	1.69e-03	-5.72e-03	-2.54	4.28e-06	1.24e-06	0.0
81	67	-5.58e-06	0.0	-2.54	0.0	0.0	0.0
82	1	1.09e-06	7.19e-06	-3.30	0.0	0.0	0.0
82	8	6.74e-03	-2.00e-03	-2.54	1.44e-06	5.11e-06	0.0
82	29	-2.15e-03	6.60e-03	-2.54	-5.22e-06	-1.54e-06	0.0
82	30	-1.86e-03	-6.58e-03	-2.54	5.03e-06	-1.54e-06	0.0
82	40	5.72e-03	-1.69e-03	-2.54	1.20e-06	4.32e-06	0.0
82	61	-1.82e-03	5.60e-03	-2.54	-4.42e-06	-1.30e-06	0.0

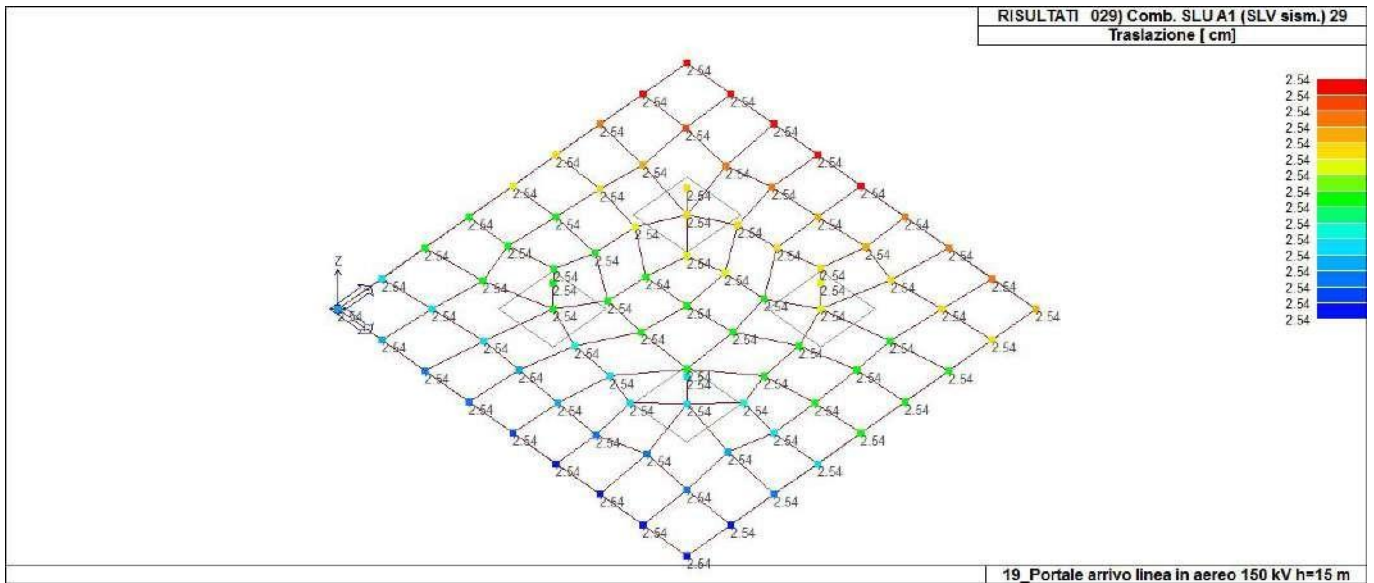
82	62	-1.58e-03	-5.58e-03	-2.54	4.23e-06	-1.30e-06	0.0
82	67	0.0	5.53e-06	-2.54	0.0	0.0	0.0
83	1	0.0	-8.63e-06	-3.30	0.0	0.0	0.0
83	15	6.77e-03	1.99e-03	-2.54	-1.53e-06	5.11e-06	0.0
83	33	-1.85e-03	6.57e-03	-2.54	-5.11e-06	-1.54e-06	0.0
83	34	-2.18e-03	-6.60e-03	-2.54	5.13e-06	-1.54e-06	0.0
83	47	5.74e-03	1.69e-03	-2.54	-1.29e-06	4.32e-06	0.0
83	65	-1.57e-03	5.57e-03	-2.54	-4.32e-06	-1.31e-06	0.0
83	66	-1.85e-03	-5.60e-03	-2.54	4.33e-06	-1.30e-06	0.0
83	67	0.0	-6.64e-06	-2.54	0.0	0.0	0.0
84	1	8.29e-06	0.0	-3.30	0.0	0.0	0.0
84	15	6.58e-03	2.17e-03	-2.54	-1.58e-06	5.16e-06	0.0
84	17	-6.56e-03	1.85e-03	-2.54	-1.58e-06	-5.08e-06	0.0
84	34	-1.97e-03	-6.76e-03	-2.54	5.07e-06	-1.50e-06	0.0
84	47	5.58e-03	1.84e-03	-2.54	-1.34e-06	4.37e-06	0.0
84	49	-5.56e-03	1.57e-03	-2.54	-1.35e-06	-4.28e-06	0.0
84	66	-1.67e-03	-5.73e-03	-2.54	4.28e-06	-1.26e-06	0.0
84	67	6.38e-06	0.0	-2.54	0.0	0.0	0.0
85	1	-7.08e-06	7.08e-06	-3.30	0.0	0.0	0.0
85	6	-6.76e-03	-2.16e-03	-2.54	1.44e-06	-5.18e-06	0.0
85	20	1.85e-03	-6.66e-03	-2.54	5.03e-06	1.48e-06	0.0
85	25	-1.77e-03	6.76e-03	-2.54	-5.22e-06	-1.59e-06	0.0
85	38	-5.74e-03	-1.83e-03	-2.54	1.20e-06	-4.38e-06	0.0
85	52	1.57e-03	-5.65e-03	-2.54	4.23e-06	1.24e-06	0.0
85	57	-1.51e-03	5.74e-03	-2.54	-4.42e-06	-1.35e-06	0.0
85	67	-5.44e-06	5.45e-06	-2.54	0.0	0.0	0.0

Nodo	Traslazione X	Traslazione Y	Traslazione Z	Rotazione X	Rotazione Y	Rotazione Z
	-7.38e-03	-7.38e-03	-3.30	-5.32e-06	-5.28e-06	-2.58e-06
	7.38e-03	7.38e-03	-2.54	5.22e-06	5.26e-06	2.59e-06

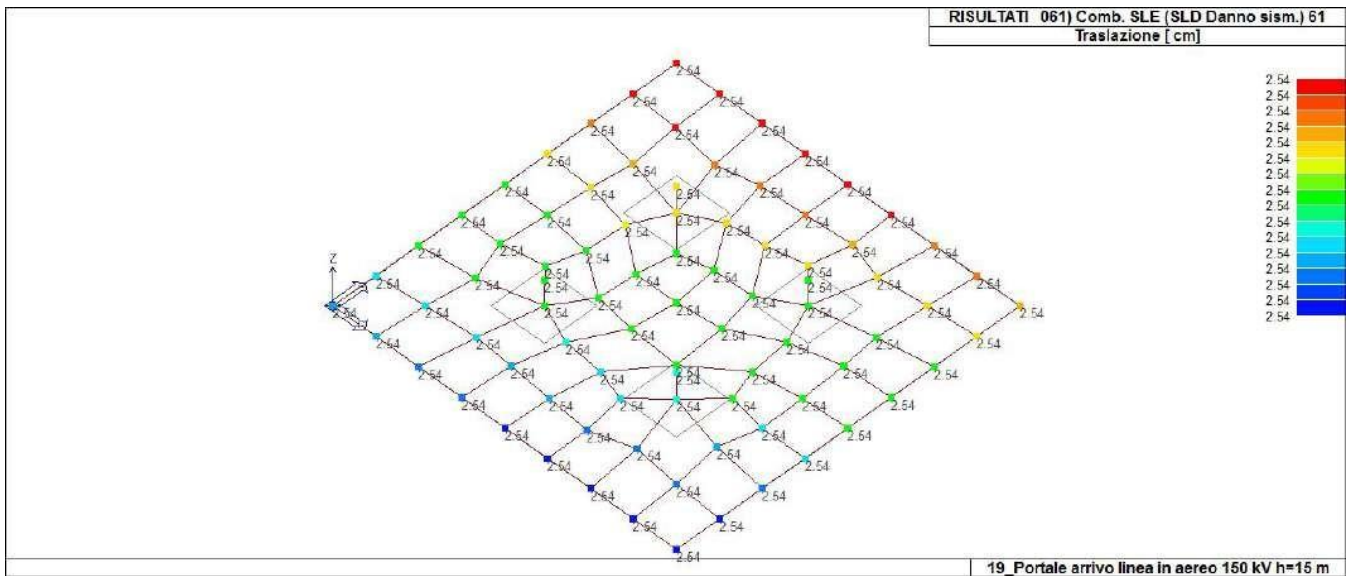


41_RIS_SPOSTAMENTI_001_Comb. SLU A1 1

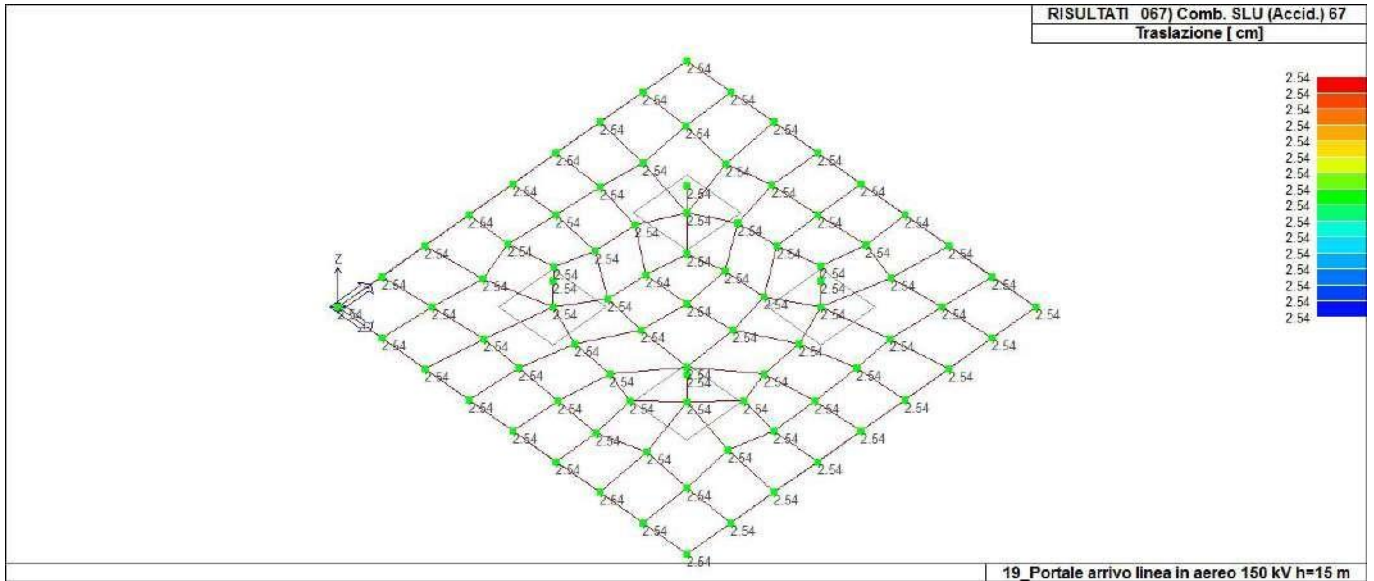
19_Portale arrivo linea in aereo 150 kV h=15 m



41_RIS_SPOSTAMENTI_029_Comb. SLU A1 (SLV sism.) 29



41_RIS_SPOSTAMENTI_061_Comb. SLE (SLD Danno sism.) 61



41_RIS_SPOSTAMENTI_067_Comb. SLU (Accid.) 67

Nodo	Cmb	Azione X daN	Azione Y daN	Azione Z daN	Azione RX daN cm	Azione RY daN cm	Azione RZ daN cm
Nodo		Azione X	Azione Y	Azione Z	Azione RX	Azione RY	Azione RZ
Nodo	Cmb	Azione X daN	Azione Y daN	Azione Z daN	Azione RX daN cm	Azione RY daN cm	Azione RZ daN cm

RISULTATI OPERE DI FONDAZIONE

LEGENDA RISULTATI OPERE DI FONDAZIONE

Il controllo dei risultati delle analisi condotte, per quanto concerne le opere di fondazione, è possibile in relazione alle tabelle sotto riportate.

La prima tabella è riferita alle fondazioni tipo palo e plinto su pali.

Per questo tipo di fondazione vengono riportate le sei componenti di sollecitazione (esprese nel riferimento globale della struttura) per ogni palo componente l'opera.

In particolare viene riportato:

Nodo	numero del nodo a cui è applicato il plinto
Tipo	codice corrispondente al nome assegnato al tipo di plinto di fondazione: 3) palo singolo (<i>PALO</i>) 4) plinto su palo 5) plinto su due pali (<i>PL.2P</i>) 6) plinto su tre pali (<i>PL.3P</i>) 7) plinto su quattro pali (<i>PL.4P</i>) 8) plinto rettangolare su cinque pali (<i>PL.5P.R</i>) 9) plinto pentagonale su cinque pali (<i>PL.5P</i>) 10) plinto su sei pali (<i>PL.6P</i>)
Palo	numero del palo
Comb.	combinazione di carico in cui si verificano le sei componenti di sollecitazione.
Quota	quota assoluta della sezione del palo per cui si riportano le sei componenti di sollecitazione.

L'azione F_z (corrispondente allo sforzo normale nel palo) è costante poiché il peso del palo stesso non è considerato nella modellazione.

La seconda tabella è riferita alle fondazioni tipo plinto su suolo elastico.

Per questo tipo di fondazione vengono riportate le pressioni nei quattro vertici dell'impronta sul terreno.

In particolare viene riportato:

Nodo	numero del nodo a cui è applicato il plinto
Tipo	Codice identificativo del nome assegnato al plinto
area	area dell'impronta del plinto
Wink O Wink V	coefficienti di Winkler (orizzontale e verticale) adottati
Comb	Combinazione di carico in cui si verificano i valori riportati
Pt (P1 P2 P3 P4)	valori di pressione nei vertici

La terza tabella è riferita alle fondazioni tipo platea su suolo elastico.

Per questo tipo di fondazione vengono riportate le pressioni in ogni vertice (nodo) degli elementi costituenti la platea.

La quarta tabella è riferita alle fondazioni tipo trave su suolo elastico.

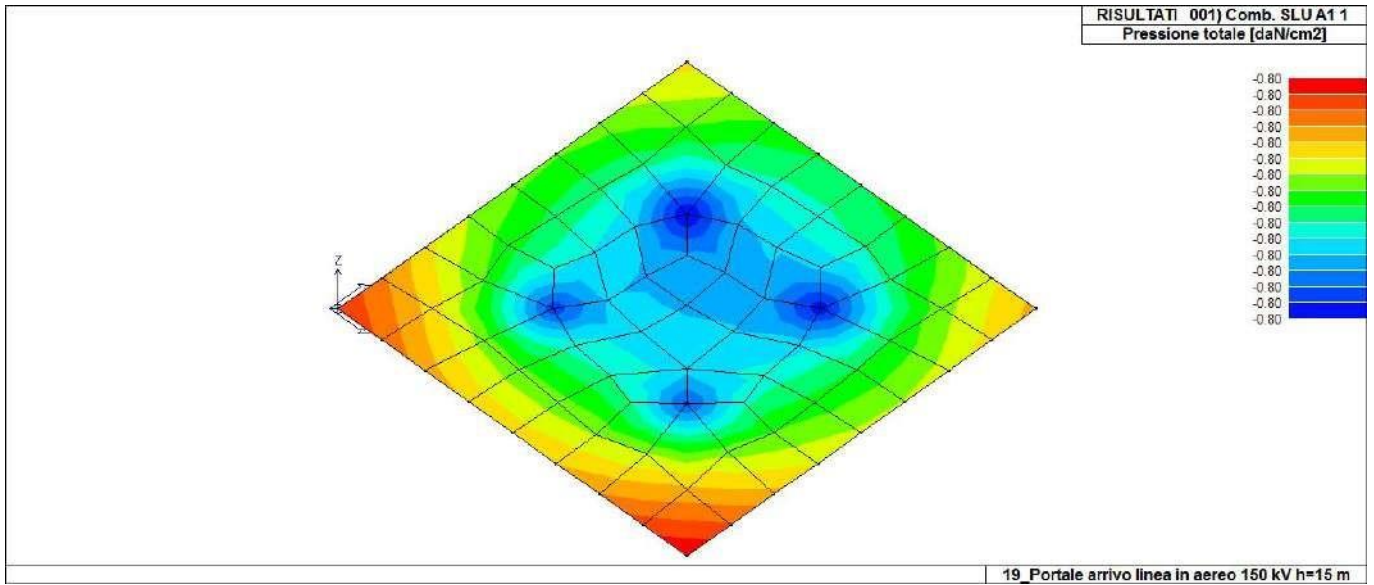
Per questo tipo di fondazione vengono riportate le pressioni alle estremità dell'elemento e la massima (in valore assoluto) pressione lungo lo sviluppo dell'elemento.

Vengono inoltre riportati, con funzione statistica, i valori massimo e minimo delle pressioni che compaiono nella tabella.

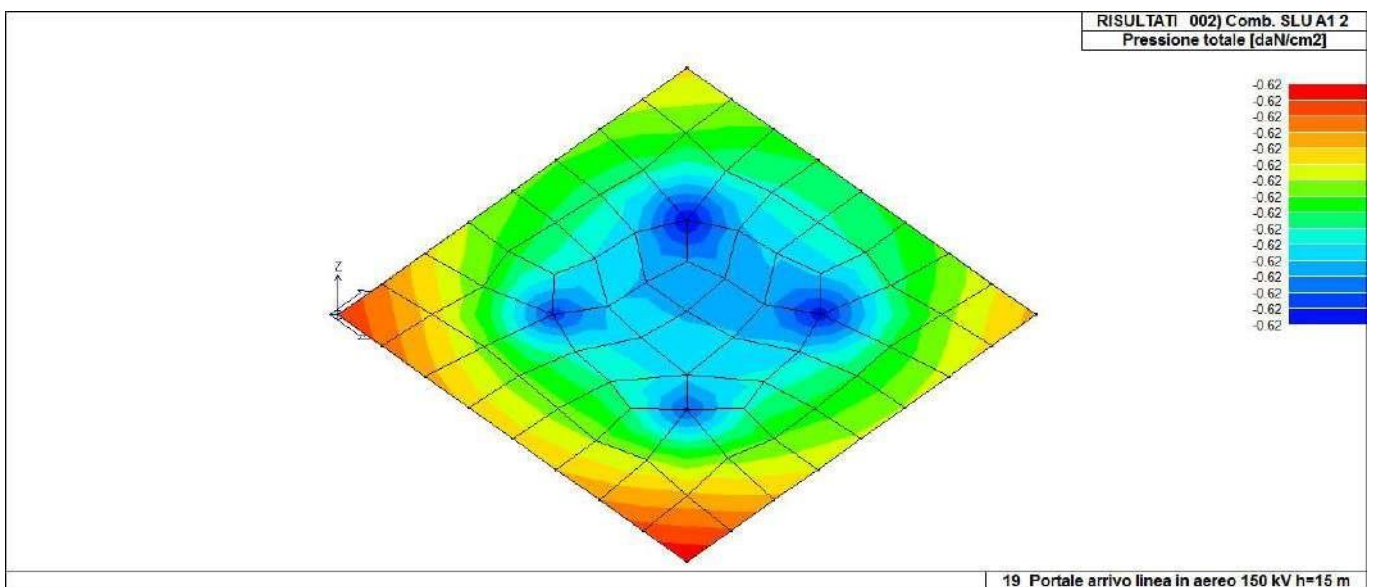
Nodo (G)	Pt 1/12 daN/cm2	Pt 2/13 daN/cm2	Pt 3... daN/cm2	Pt 4... daN/cm2	daN/cm2	daN/cm2	daN/cm2	daN/cm2	daN/cm2	daN/cm2	daN/cm2
1	-0.80	-0.62	-0.62	-0.62							
3	-0.80	-0.62	-0.62	-0.62							
5	-0.80	-0.62	-0.62	-0.62							
7	-0.80	-0.62	-0.62	-0.62							
9	-0.80	-0.62	-0.62	-0.62							
10	-0.80	-0.62	-0.62	-0.62							
11	-0.80	-0.62	-0.62	-0.62							
12	-0.80	-0.62	-0.62	-0.62							
13	-0.80	-0.62	-0.62	-0.62							
14	-0.80	-0.62	-0.62	-0.62							
15	-0.80	-0.62	-0.62	-0.62							
16	-0.80	-0.62	-0.62	-0.62							
17	-0.80	-0.62	-0.62	-0.62							
18	-0.80	-0.62	-0.62	-0.62							
19	-0.80	-0.62	-0.62	-0.62							
20	-0.80	-0.62	-0.62	-0.62							
21	-0.80	-0.62	-0.62	-0.62							
22	-0.80	-0.62	-0.62	-0.62							
23	-0.80	-0.62	-0.62	-0.62							
24	-0.80	-0.62	-0.62	-0.62							
25	-0.80	-0.62	-0.62	-0.62							
26	-0.80	-0.62	-0.62	-0.62							
27	-0.80	-0.62	-0.62	-0.62							
28	-0.80	-0.62	-0.62	-0.62							
29	-0.80	-0.62	-0.62	-0.62							
30	-0.80	-0.62	-0.62	-0.62							
31	-0.80	-0.62	-0.62	-0.62							
32	-0.80	-0.62	-0.62	-0.62							
33	-0.80	-0.62	-0.62	-0.62							
34	-0.80	-0.62	-0.62	-0.62							
35	-0.80	-0.62	-0.62	-0.62							
36	-0.80	-0.62	-0.62	-0.62							
37	-0.80	-0.62	-0.62	-0.62							
38	-0.80	-0.62	-0.62	-0.62							
39	-0.80	-0.62	-0.62	-0.62							
40	-0.80	-0.62	-0.62	-0.62							
41	-0.80	-0.62	-0.62	-0.62							
42	-0.80	-0.62	-0.62	-0.62							
43	-0.80	-0.62	-0.62	-0.62							
44	-0.80	-0.62	-0.62	-0.62							
45	-0.80	-0.62	-0.62	-0.62							
46	-0.80	-0.62	-0.62	-0.62							
47	-0.80	-0.62	-0.62	-0.62							
48	-0.80	-0.62	-0.62	-0.62							
49	-0.80	-0.62	-0.62	-0.62							
50	-0.80	-0.62	-0.62	-0.62							
51	-0.80	-0.62	-0.62	-0.62							
52	-0.80	-0.62	-0.62	-0.62							
53	-0.80	-0.62	-0.62	-0.62							
54	-0.80	-0.62	-0.62	-0.62							
55	-0.80	-0.62	-0.62	-0.62							
56	-0.80	-0.62	-0.62	-0.62							
57	-0.80	-0.62	-0.62	-0.62							
58	-0.80	-0.62	-0.62	-0.62							
59	-0.80	-0.62	-0.62	-0.62							
60	-0.80	-0.62	-0.62	-0.62							
61	-0.80	-0.62	-0.62	-0.62							
62	-0.80	-0.62	-0.62	-0.62							
63	-0.80	-0.62	-0.62	-0.62							
64	-0.80	-0.62	-0.62	-0.62							
65	-0.80	-0.62	-0.62	-0.62							
66	-0.80	-0.62	-0.62	-0.62							
67	-0.80	-0.62	-0.62	-0.62							
68	-0.80	-0.62	-0.62	-0.62							
69	-0.80	-0.62	-0.62	-0.62							
70	-0.80	-0.62	-0.62	-0.62							
71	-0.80	-0.62	-0.62	-0.62							
72	-0.80	-0.62	-0.62	-0.62							
73	-0.80	-0.62	-0.62	-0.62							
74	-0.80	-0.62	-0.62	-0.62							
75	-0.80	-0.62	-0.62	-0.62							
76	-0.80	-0.62	-0.62	-0.62							
77	-0.80	-0.62	-0.62	-0.62							

78	-0.80	-0.62	-0.62	-0.62
79	-0.80	-0.62	-0.62	-0.62
80	-0.80	-0.62	-0.62	-0.62
81	-0.80	-0.62	-0.62	-0.62
82	-0.80	-0.62	-0.62	-0.62
83	-0.80	-0.62	-0.62	-0.62
84	-0.80	-0.62	-0.62	-0.62
85	-0.80	-0.62	-0.62	-0.62

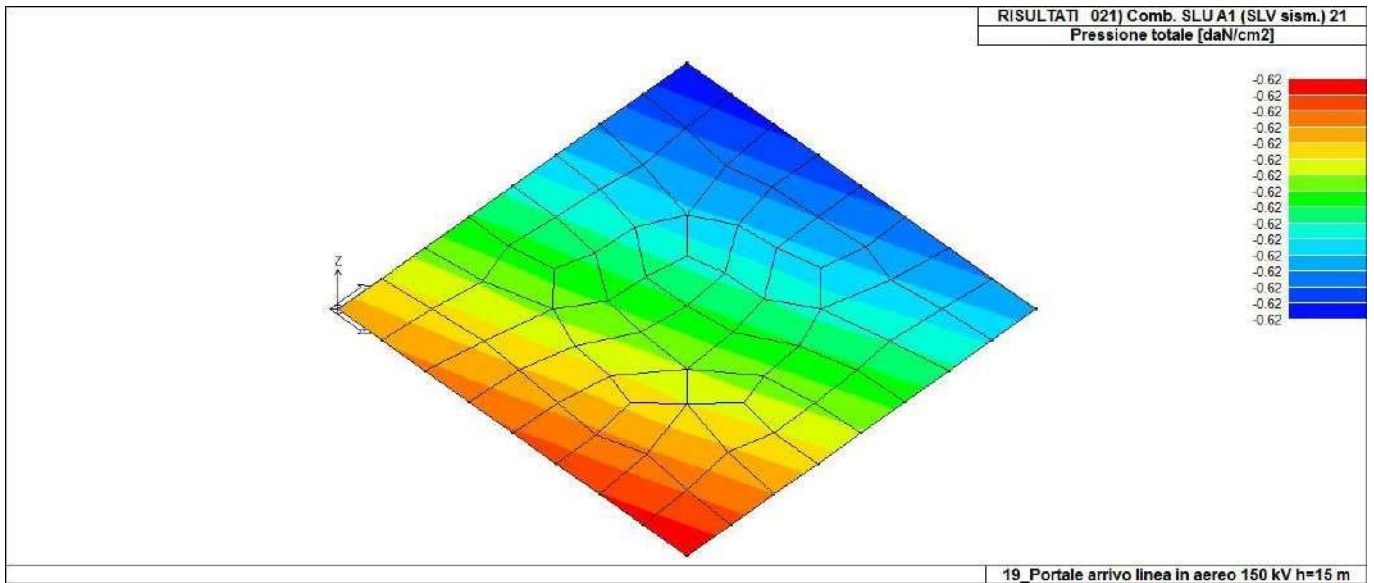
Nodo (G)	Pt 1/12	Pt 2/13	Pt 3...	Pt 4...
	-0.80			
	-0.62			



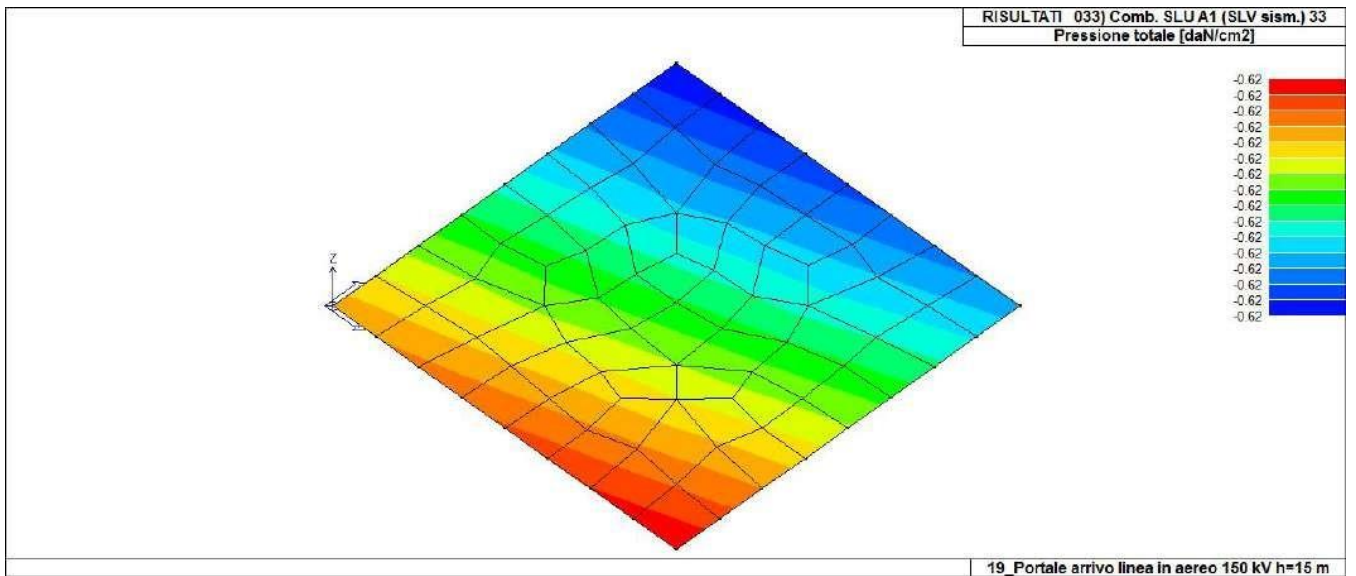
46_RIS_PRESSIONI_001_Comb. SLU A1 1



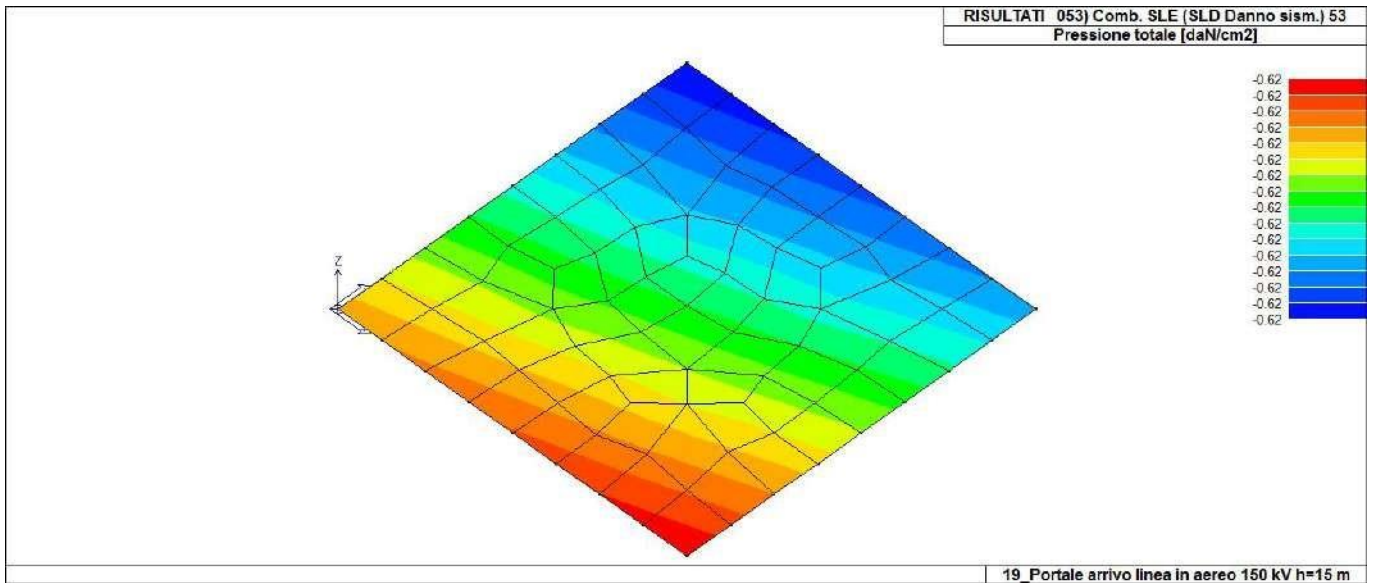
46_RIS_PRESSIONI_002_Comb. SLU A1 2



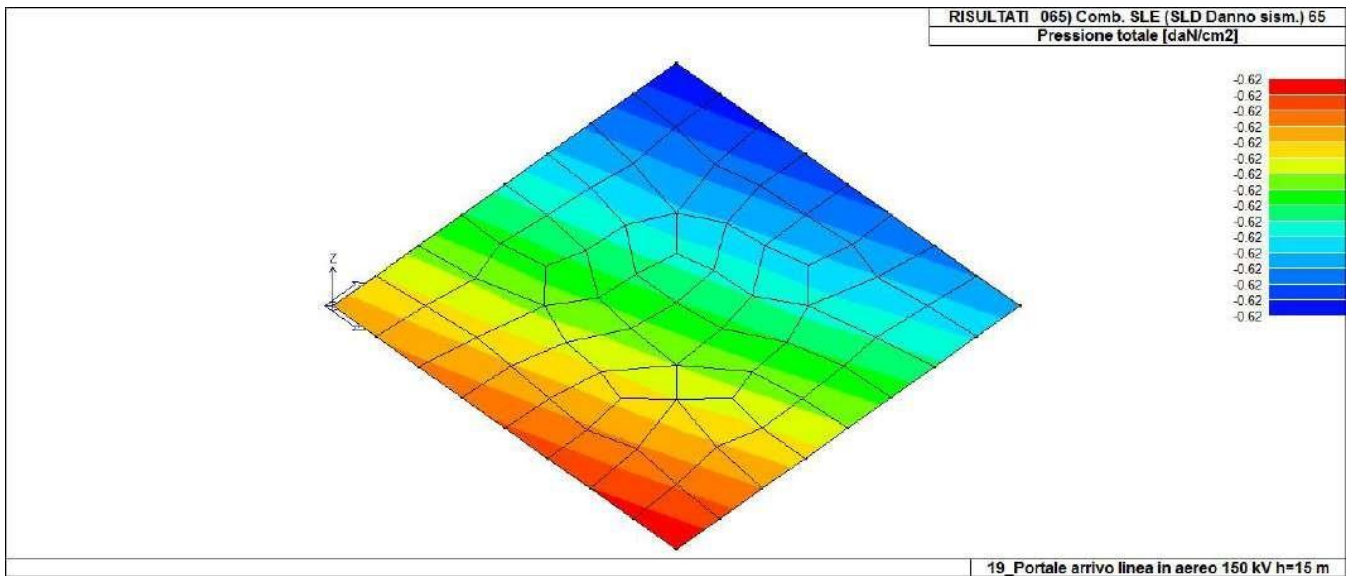
46_RIS_PRESSIONI_021_Comb. SLU A1 (SLV sism.) 21



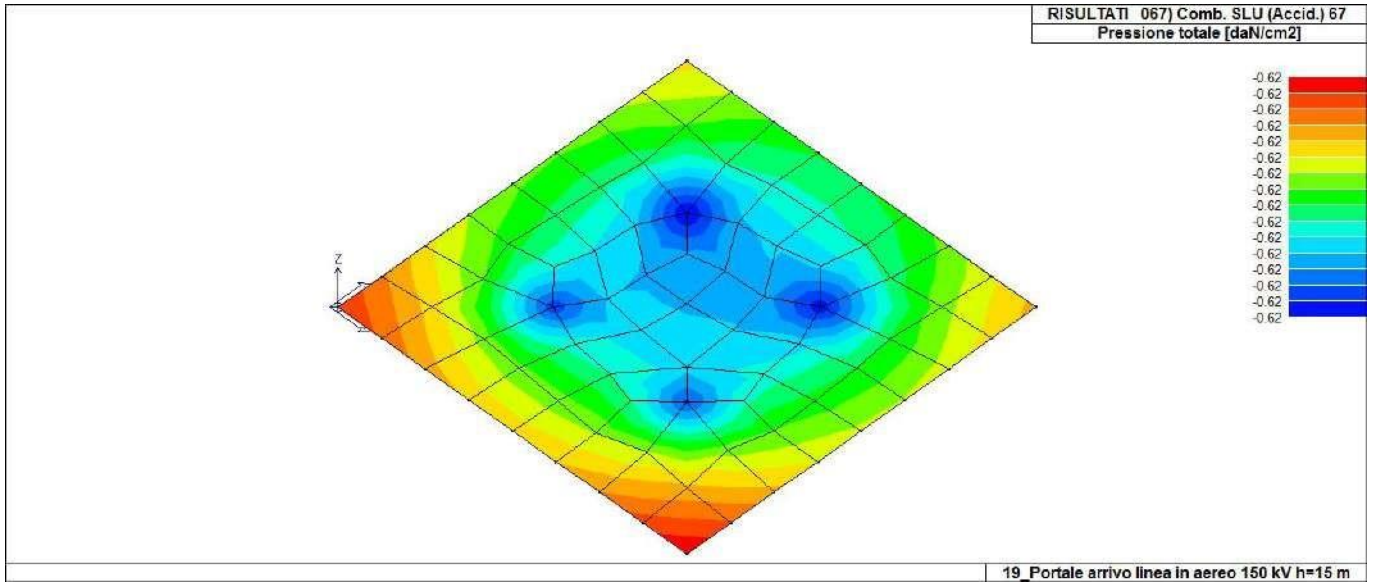
46_RIS_PRESSIONI_033_Comb. SLU A1 (SLV sism.) 33



46_RIS_PRESSIONI_053_Comb. SLE (SLD Danno sism.) 53



46_RIS_PRESSIONI_065_Comb. SLE (SLD Danno sism.) 65



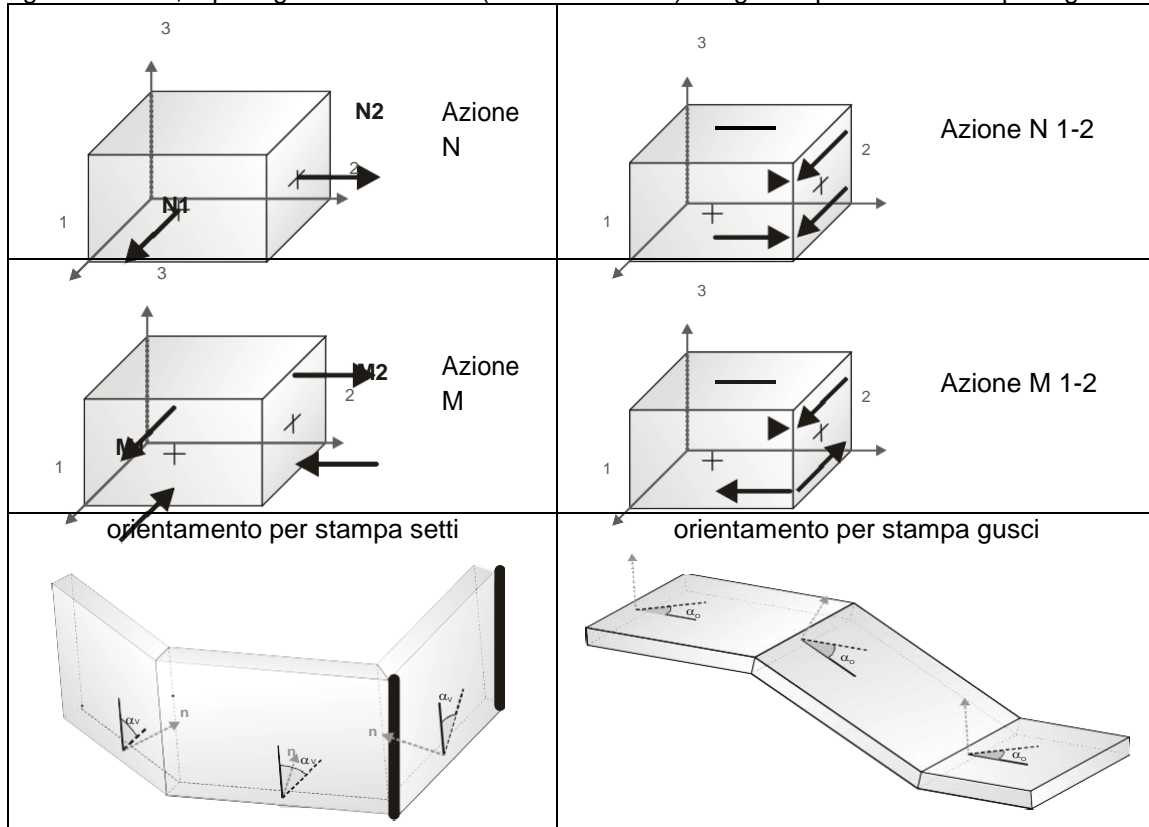
46_RIS_PRESSIONI_067_Comb. SLU (Accid.) 67

RISULTATI ELEMENTI TIPO SHELL

LEGENDA RISULTATI ELEMENTI TIPO SHELL

Il controllo dei risultati delle analisi condotte, per quanto concerne gli elementi tipo shell, è possibile in relazione alle tabelle sottoriportate.

Per ogni elemento, e per ogni combinazione(o caso di carico) vengono riportati i risultati più significativi.



In particolare vengono riportati in ogni nodo di un elemento per ogni combinazione:

tensione di Von Mises	(valore riassuntivo del complessivo stato di sollecitazione)		
N max	sforzo membranale principale massimo		
N min	sforzo membranale principale minimo		
M max	sforzo flessionale principale massimo		
M min	sforzo flessionale principale minimo		
N1	N2	sforzi membranali e flessionali in direzione locale	1 e 2
N1-2	M1	dell'elemento (lo sforzo 2-1 è uguale allo sforzo 1-2	per la
M2	M1-2	reciprocità delle tensioni tangenziali)	

I suddetti risultati possono a scelta del progettista essere preceduti o sostituiti da valori di sollecitazione non più riferiti al sistema locale dell'elemento ma al sistema globale.

In questo caso gli elementi vengono raggruppati in gruppi (M_S: macro gusci o macro setti, raggruppati per materiale, spessore, e posizione fisica) per la valutazione dei valori mediati ai nodi appartenenti agli elementi dei gruppi stessi.

I valori di sollecitazione sono, in questo caso, riferiti ad una terna specifica del gruppo ruotata di α_o attorno all'asse Z per i gusci e ruotata di α_v attorno alla normale (che per definizione è orizzontale) al piano del setto.

Per i setti, in particolare, se α_v è zero, l'asse '1-1 rappresenta la verticale e l'asse '2-2 l'orizzontale contenuta nel setto.

Le azioni sui setti possono essere espresse anche con formato macro, cioè riferite all'intero macroelemento.

In particolare vengono riportati per ogni quota Z dei nodi e per ogni combinazione i seguenti valori:

N memb.	Azione membranale complessiva agente sulla parete in direzione Z
V memb.	Azione complessiva di taglio agente nel piano del macroelemento
V orto	Azione complessiva di taglio agente in direzione perpendicolare al macroelemento
M memb.	Azione flessionale complessiva agente nel piano del macroelemento
M orto	Azione flessionale complessiva agente in direzione perpendicolare al macroelemento
T	Azione torsionale complessiva agente nel piano orizzontale

Elem.	Cmb	Nodo	Von Mises daN/cm ²	N max daN/cm	N min daN/cm	N 1 daN/cm	N 2 daN/cm	N 1-2 daN/cm	M max daN	M min daN	M 1 daN	M 2 daN	M 1-2 daN
1	1	77	0.04	0.01	-0.32	-0.14	-0.17	-0.17	-273.26	-379.18	-286.86	-365.58	-35.44
		75	0.04	0.18	0.02	0.16	0.04	0.05	-287.28	-417.05	-396.11	-308.22	-47.74
		60	0.04	0.02	-0.53	-0.41	-0.10	-0.23	-67.35	-380.41	-380.35	-67.40	-4.18
		62	0.03	0.13	-0.10	-0.03	0.06	0.11	-113.84	-318.50	-314.03	-118.31	29.89
1	34	77	0.03	8.64e-03	-0.21	-0.16	-0.04	-0.09	-213.96	-280.58	-223.58	-270.97	-23.41
		75	0.03	0.16	-4.69e-03	0.06	0.09	0.08	-215.33	-319.93	-307.66	-227.60	-33.66
		60	0.03	0.03	-0.44	-0.40	-7.63e-03	-0.13	-42.39	-297.52	-297.52	-42.39	-0.21
		62	0.02	0.19	-0.16	-0.10	0.14	0.13	-76.87	-250.20	-246.02	-81.05	26.59
1	66	77	0.03	4.75e-03	-0.21	-0.16	-0.05	-0.09	-213.39	-282.23	-223.13	-272.49	-23.99
		75	0.03	0.15	2.71e-03	0.07	0.08	0.07	-216.25	-320.01	-307.21	-229.05	-34.12
		60	0.03	0.03	-0.43	-0.39	-0.02	-0.14	-43.85	-296.76	-296.76	-43.85	-0.67
		62	0.02	0.17	-0.14	-0.09	0.12	0.12	-78.45	-249.42	-245.35	-82.52	26.05
1	67	77	0.03	0.01	-0.25	-0.11	-0.13	-0.13	-210.20	-291.68	-220.66	-281.21	-27.26
		75	0.03	0.14	0.02	0.12	0.03	0.04	-220.98	-320.81	-304.70	-237.09	-36.72
		60	0.03	0.02	-0.40	-0.31	-0.08	-0.17	-51.81	-292.62	-292.58	-51.85	-3.22
		62	0.02	0.10	-0.08	-0.02	0.04	0.08	-87.57	-245.00	-241.56	-91.00	22.99
2	1	55	0.03	0.18	-0.04	0.12	0.03	-0.10	23.23	-267.32	-264.06	19.97	-30.61
		53	0.04	0.32	-0.16	0.32	-0.16	7.71e-03	-155.63	-401.14	-368.27	-188.51	-83.61
		74	0.04	0.13	-0.24	-9.70e-03	-0.11	-0.18	-234.79	-451.75	-255.70	-430.84	-64.02
		5	0.08	0.16	-7.25e-03	0.16	-6.51e-03	0.01	-746.39	-840.85	-827.52	-759.71	-32.88
2	28	55	0.02	0.14	-0.10	0.03	8.92e-03	-0.12	-2.12	-217.71	-215.60	-4.23	-21.23
		53	0.03	0.15	-0.27	0.15	-0.27	-0.04	-135.12	-319.46	-294.87	-159.71	-62.67
		74	0.03	0.10	-0.32	-6.38e-03	-0.21	-0.18	-194.62	-359.49	-207.47	-346.65	-44.19
		5	0.07	0.15	-0.01	0.14	-4.98e-03	-0.04	-596.42	-658.78	-651.01	-604.19	-20.59
2	60	55	0.02	0.14	-0.09	0.04	0.01	-0.12	0.93	-215.88	-213.72	-1.24	-21.55
		53	0.03	0.17	-0.25	0.16	-0.25	-0.03	-132.82	-317.78	-293.08	-157.53	-62.92
		74	0.03	0.10	-0.30	-6.58e-03	-0.19	-0.18	-192.57	-357.65	-205.89	-344.32	-44.97
		5	0.07	0.15	-0.01	0.14	-4.99e-03	-0.03	-593.03	-656.94	-648.80	-601.17	-21.30
2	67	55	0.02	0.14	-0.03	0.09	0.02	-0.08	17.87	-205.63	-203.13	15.36	-23.55
		53	0.03	0.24	-0.13	0.24	-0.13	5.93e-03	-119.71	-308.57	-283.28	-145.00	-64.32
		74	0.03	0.10	-0.19	-7.47e-03	-0.08	-0.14	-180.61	-347.50	-196.69	-331.42	-49.24
		5	0.06	0.13	-5.58e-03	0.12	-5.01e-03	8.66e-03	-574.15	-646.81	-636.56	-584.40	-25.29
3	1	49	0.04	0.44	-0.25	0.43	-0.25	-0.04	-121.94	-372.44	-294.77	-199.60	115.86
		47	0.03	0.29	-9.40e-04	0.29	-8.71e-04	4.48e-03	9.65	-260.35	-227.52	-23.19	88.25
		7	0.08	0.27	-0.07	0.27	-0.06	-0.02	-720.05	-838.19	-818.58	-739.66	43.95
		70	0.03	0.14	-0.13	0.13	-0.12	0.05	-202.95	-378.85	-240.85	-340.95	72.32
3	22	49	0.03	0.25	-0.31	0.25	-0.31	0.02	-106.83	-297.93	-237.83	-166.93	88.73
		47	0.02	0.18	-0.03	0.17	-0.02	0.05	-11.64	-211.85	-188.58	-34.92	64.17
		7	0.07	0.20	-0.08	0.19	-0.08	0.03	-575.56	-662.72	-651.37	-586.91	29.34
		70	0.03	0.09	-0.27	0.07	-0.25	0.09	-177.34	-305.73	-207.25	-275.82	54.27
3	54	49	0.03	0.27	-0.29	0.27	-0.29	9.56e-03	-104.83	-296.16	-236.10	-164.89	88.79
		47	0.02	0.19	-0.02	0.18	-0.01	0.04	-8.75	-210.09	-186.52	-32.32	64.73
		7	0.06	0.20	-0.08	0.20	-0.08	0.02	-572.28	-659.95	-648.06	-584.17	30.02
		70	0.03	0.09	-0.25	0.07	-0.23	0.08	-174.15	-303.64	-204.00	-273.79	54.54
3	67	49	0.03	0.34	-0.20	0.33	-0.19	-0.03	-93.80	-286.49	-226.75	-153.54	89.12
		47	0.02	0.22	-7.23e-04	0.22	-6.70e-04	3.45e-03	7.42	-200.27	-175.01	-17.84	67.88
		7	0.06	0.21	-0.05	0.21	-0.05	-0.02	-553.89	-644.76	-629.68	-568.97	33.81
		70	0.03	0.11	-0.10	0.10	-0.09	0.04	-156.11	-291.43	-185.27	-262.27	55.63
4	1	53	0.04	0.06	-0.45	-0.24	-0.15	-0.25	-103.26	-391.84	-363.98	-131.11	-85.23

		51	0.03	0.10	-0.18	-0.11	0.03	0.12	-118.61	-315.02	-314.73	-118.90	-7.53
		72	0.04	0.06	-0.15	-2.42e-03	-0.09	-0.10	-277.98	-370.78	-279.37	-369.38	11.29
		74	0.04	0.24	-0.23	0.18	-0.17	0.15	-312.20	-451.34	-315.63	-447.92	-21.56
4	28	53	0.03	-0.01	-0.36	-0.12	-0.25	-0.16	-94.95	-299.79	-279.77	-114.97	-60.83
		51	0.02	0.09	-0.18	-0.02	-0.07	0.13	-103.31	-241.38	-241.38	-103.31	0.29
		72	0.03	0.09	-0.17	0.09	-0.16	-0.04	-207.44	-297.39	-210.34	-294.49	15.89
		74	0.03	0.26	-0.31	0.22	-0.27	0.15	-237.89	-359.48	-238.86	-358.52	-10.79
4	60	53	0.03	-8.51e-03	-0.35	-0.13	-0.23	-0.16	-92.65	-300.05	-279.81	-112.89	-61.55
		51	0.02	0.08	-0.17	-0.03	-0.05	0.12	-101.46	-241.50	-241.49	-101.46	-0.65
		72	0.03	0.08	-0.16	0.07	-0.15	-0.04	-208.44	-295.58	-211.03	-293.00	14.79
		74	0.03	0.25	-0.29	0.21	-0.25	0.15	-238.30	-357.58	-239.45	-356.42	-11.68
4	67	53	0.03	0.05	-0.35	-0.18	-0.12	-0.20	-79.43	-301.41	-279.98	-100.86	-65.56
		51	0.02	0.08	-0.14	-0.09	0.03	0.09	-91.24	-242.32	-242.10	-91.46	-5.79
		72	0.03	0.05	-0.12	-1.86e-03	-0.07	-0.07	-213.83	-285.21	-214.90	-284.14	8.68
		74	0.03	0.18	-0.17	0.14	-0.13	0.11	-240.16	-347.19	-242.79	-344.55	-16.59
5	1	73	0.04	0.13	-0.25	-0.09	-0.03	-0.19	-232.96	-447.56	-424.19	-256.32	-66.85
		52	0.04	0.34	-0.16	-0.16	0.34	-0.01	-151.97	-400.91	-183.92	-368.97	-83.26
		54	0.03	0.19	-0.03	0.04	0.11	-0.10	26.11	-263.57	23.11	-260.58	-29.30
		3	0.08	0.17	1.98e-03	2.00e-03	0.17	-1.83e-03	-746.15	-838.49	-759.12	-825.53	-32.08
5	12	73	0.03	0.10	-0.31	-0.19	-0.02	-0.19	-195.89	-356.98	-341.74	-211.13	-47.15
		52	0.03	0.17	-0.27	-0.26	0.16	-0.05	-132.11	-319.20	-156.03	-295.28	-62.47
		54	0.02	0.15	-0.10	0.02	0.03	-0.13	0.22	-214.73	-1.70	-212.81	-20.23
		3	0.07	0.16	-0.01	1.07e-03	0.15	-0.05	-596.16	-656.92	-603.67	-649.41	-20.00
5	44	73	0.03	0.10	-0.29	-0.17	-0.03	-0.18	-193.31	-355.00	-339.37	-208.95	-47.78
		52	0.03	0.18	-0.25	-0.24	0.18	-0.05	-129.84	-317.52	-153.86	-293.50	-62.70
		54	0.02	0.15	-0.09	0.02	0.04	-0.12	3.24	-212.91	1.27	-210.94	-20.55
		3	0.07	0.15	-8.93e-03	1.14e-03	0.14	-0.04	-592.78	-655.09	-600.66	-647.21	-20.71
5	67	73	0.03	0.10	-0.19	-0.07	-0.03	-0.14	-179.20	-344.27	-326.30	-197.17	-51.42
		52	0.03	0.26	-0.12	-0.12	0.26	-8.24e-03	-116.90	-308.39	-141.48	-283.82	-64.04
		54	0.02	0.14	-0.03	0.03	0.09	-0.08	20.08	-202.75	17.78	-200.45	-22.54
		3	0.06	0.13	1.52e-03	1.54e-03	0.13	-1.41e-03	-573.97	-644.99	-583.94	-635.02	-24.67
6	1	66	0.03	0.11	-0.13	0.10	-0.13	0.03	-110.91	-320.93	-314.78	-117.07	-35.42
		64	0.03	0.40	-3.77e-03	0.27	0.13	-0.19	-65.17	-306.27	-304.17	-67.27	22.43
		15	0.03	7.58e-03	-0.16	-0.14	-0.02	0.06	-6.32	-331.52	-328.57	-9.27	30.84
		14	0.02	0.12	-0.01	0.04	0.07	-0.07	11.15	-227.69	-224.72	8.18	26.45
6	30	66	0.02	0.14	-0.07	0.14	-0.07	0.03	-80.37	-237.77	-233.52	-84.62	-25.52
		64	0.02	0.38	0.07	0.29	0.16	-0.14	-42.06	-224.78	-223.55	-43.28	14.94
		15	0.03	0.03	-0.19	-0.18	0.02	0.05	0.58	-257.09	-254.97	-1.53	23.24
		14	0.02	0.08	-0.05	-0.03	0.06	-0.05	12.55	-177.48	-174.55	9.62	23.40
6	62	66	0.02	0.13	-0.08	0.13	-0.08	0.03	-81.13	-239.15	-234.83	-85.45	-25.76
		64	0.02	0.37	0.06	0.27	0.15	-0.14	-43.29	-226.45	-225.16	-44.58	15.29
		15	0.03	0.02	-0.18	-0.17	0.01	0.05	-0.25	-256.78	-254.65	-2.39	23.32
		14	0.02	0.08	-0.05	-0.02	0.06	-0.05	11.94	-177.13	-174.31	9.11	22.94
6	67	66	0.02	0.08	-0.10	0.08	-0.10	0.03	-85.32	-246.87	-242.14	-90.05	-27.25
		64	0.02	0.31	-2.90e-03	0.20	0.10	-0.14	-50.13	-235.59	-233.97	-51.75	17.25
		15	0.03	5.83e-03	-0.12	-0.11	-0.01	0.04	-4.86	-255.02	-252.75	-7.13	23.72
		14	0.02	0.10	-7.74e-03	0.03	0.06	-0.05	8.58	-175.14	-172.86	6.29	20.35
7	1	79	0.04	0.26	-0.18	0.22	-0.15	-0.12	-319.32	-438.77	-334.86	-423.23	40.18
		77	0.03	0.05	-0.18	-0.01	-0.12	0.10	-276.72	-357.76	-276.72	-357.76	0.23
		62	0.03	0.09	-0.17	-0.10	0.02	-0.11	-117.26	-315.26	-315.08	-117.45	5.98
		64	0.04	0.05	-0.46	-0.27	-0.14	0.25	-88.32	-391.74	-372.83	-107.23	73.36
7	32	79	0.03	0.11	-0.02	0.07	0.02	-0.06	-244.53	-330.42	-263.95	-311.00	35.93
		77	0.03	0.07	-0.18	-0.12	9.07e-03	0.11	-219.50	-265.52	-220.30	-264.72	6.03
		62	0.02	0.13	-0.18	-0.17	0.12	-0.05	-79.02	-247.99	-247.54	-79.47	8.71
		64	0.03	0.13	-0.42	-0.30	0.02	0.22	-53.00	-306.39	-291.32	-68.07	59.94
7	64	79	0.03	0.12	-0.04	0.09	-1.19e-03	-0.07	-244.86	-331.26	-262.98	-313.13	35.17
		77	0.03	0.06	-0.17	-0.10	-5.86e-03	0.11	-218.61	-266.82	-219.17	-266.26	5.15
		62	0.02	0.12	-0.17	-0.16	0.10	-0.06	-80.67	-247.16	-246.76	-81.06	8.10
		64	0.03	0.12	-0.41	-0.29	-1.32e-03	0.22	-55.20	-305.63	-290.64	-70.19	59.41
7	67	79	0.03	0.20	-0.14	0.17	-0.11	-0.09	-245.63	-337.51	-257.58	-325.56	30.91
		77	0.03	0.04	-0.14	-0.01	-0.09	0.08	-212.86	-275.20	-212.86	-275.20	0.18
		62	0.02	0.07	-0.13	-0.08	0.02	-0.09	-90.20	-242.51	-242.37	-90.34	4.60
		64	0.03	0.04	-0.36	-0.21	-0.11	0.19	-67.93	-301.34	-286.79	-82.48	56.43
8	1	67	0.03	0.17	0.01	0.05	0.14	-0.07	8.57	-264.75	4.63	-260.81	-32.59
		1	0.08	0.05	-0.13	-0.08	6.63e-03	0.07	-667.23	-823.13	-709.33	-781.03	-69.22
		66	0.03	0.12	0.02	0.09	0.05	-0.04	-0.74	-269.88	-203.15	-67.46	-116.22
		68	0.02	0.05	-1.12e-03	0.01	0.04	-0.02	-80.39	-195.22	-114.24	-161.36	-52.36
8	17	67	0.02	0.11	-0.05	0.03	0.04	-0.08	-15.57	-214.99	-19.16	-211.39	-26.55
		1	0.06	-0.03	-0.09	-0.08	-0.05	0.03	-534.49	-646.51	-567.95	-613.05	-51.27
		66	0.02	0.03	-0.10	-0.04	-0.03	-0.06	-15.82	-218.60	-170.51	-63.91	-86.25
		68	0.01	-0.03	-0.13	-0.11	-0.05	-0.05	-72.76	-161.11	-101.13	-132.74	-41.25
8	49	67	0.02	0.12	-0.04	0.03	0.05	-0.08	-12.16	-213.25	-15.67	-209.75	-26.32
		1	0.06	-0.02	-0.09	-0.07	-0.04	0.03	-531.27	-644.46	-564.56	-611.17	-51.57
		66	0.02	0.04	-0.08	-0.02	-0.02	-0.06	-13.42	-216.92	-168.35	-61.99	-86.75
		68	0.01	-0.02	-0.11	-0.09	-0.04	-0.04	-71.13	-159.50	-99.16	-131.48	-41.12
8	67	67	0.02	0.13	8.36e-03	0.04	0.10	-0.05	6.59	-203.65	3.56	-200.62	-25.07

		1	0.06	0.04	-0.10	-0.06	5.10e-03	0.06	-513.26	-633.18	-545.64	-600.79	-53.24
		66	0.02	0.09	0.02	0.07	0.04	-0.03	-0.57	-207.60	-156.27	-51.90	-89.40
		68	0.01	0.04	-8.63e-04	9.26e-03	0.03	-0.02	-61.83	-150.17	-87.88	-124.12	-40.28
9	1	84	0.04	0.02	-0.03	-0.03	0.02	2.81e-03	-297.58	-416.99	-416.99	-297.58	0.13
		44	0.04	0.05	0.03	0.04	0.04	-0.01	-351.01	-355.12	-354.17	-351.96	-1.73
		83	0.04	5.87e-03	-6.35e-03	4.91e-03	-5.39e-03	-3.29e-03	-297.20	-423.28	-303.45	-417.03	-27.38
		43	0.05	0.12	0.08	0.11	0.10	-0.02	-353.04	-488.30	-433.60	-407.73	-66.38
9	16	84	0.03	0.02	-0.10	-0.09	0.01	-0.02	-230.35	-327.63	-327.61	-230.37	1.21
		44	0.03	0.04	-0.06	-0.04	0.02	-0.04	-271.74	-279.08	-279.05	-271.77	0.46
		83	0.03	8.28e-03	-0.06	-0.04	-8.02e-03	-0.03	-234.28	-325.63	-238.46	-321.45	-19.10
		43	0.04	0.12	0.02	0.04	0.09	-0.04	-275.13	-377.86	-338.29	-314.70	-49.99
9	48	84	0.03	0.02	-0.08	-0.08	0.01	-0.02	-230.12	-326.62	-326.61	-230.14	1.05
		44	0.03	0.04	-0.04	-0.03	0.02	-0.03	-271.62	-278.08	-278.07	-271.63	0.19
		83	0.03	7.02e-03	-0.05	-0.03	-7.45e-03	-0.02	-233.38	-325.64	-237.66	-321.36	-19.40
		43	0.04	0.11	0.03	0.05	0.09	-0.04	-274.59	-377.51	-337.56	-314.54	-50.16
9	67	84	0.03	0.01	-0.02	-0.02	0.01	2.16e-03	-228.91	-320.76	-320.76	-228.91	0.10
		44	0.03	0.04	0.02	0.03	0.03	-9.70e-03	-270.01	-273.17	-272.44	-270.74	-1.33
		83	0.03	4.52e-03	-4.89e-03	3.78e-03	-4.15e-03	-2.53e-03	-228.61	-325.60	-233.43	-320.79	-21.06
		43	0.04	0.10	0.06	0.08	0.08	-0.02	-271.57	-375.61	-333.54	-313.64	-51.06
10	1	38	0.03	3.04e-03	-0.16	-0.02	-0.13	0.06	-6.84	-327.56	-9.22	-235.18	27.52
		65	0.03	0.37	-0.01	0.13	0.23	-0.19	-64.75	-308.78	-66.75	-306.78	22.02
		67	0.03	0.09	-0.14	-0.13	0.09	0.02	-103.00	-315.79	-107.92	-310.87	-31.99
		39	0.02	0.11	-7.41e-03	0.06	0.04	-0.06	10.37	-230.25	7.64	-227.53	25.46
10	17	38	0.03	0.01	-0.14	-0.07	-0.05	0.08	-12.82	-252.42	-15.33	-249.92	24.37
		65	0.02	0.19	-0.05	0.02	0.12	-0.11	-58.87	-247.84	-61.77	-244.94	23.23
		67	0.02	0.04	-0.13	-0.12	0.03	0.05	-84.50	-249.30	-87.26	-246.54	-21.14
		39	0.02	0.08	0.05	0.05	0.08	-8.77e-03	5.24	-176.69	2.94	-174.40	20.28
10	49	38	0.03	9.70e-03	-0.13	-0.06	-0.06	0.07	-11.68	-252.35	-14.07	-249.96	23.88
		65	0.02	0.21	-0.04	0.03	0.13	-0.12	-57.51	-246.22	-60.18	-243.55	22.27
		67	0.02	0.05	-0.13	-0.12	0.03	0.05	-83.69	-248.32	-86.61	-245.41	-21.71
		39	0.02	0.08	0.04	0.05	0.07	-0.01	5.65	-176.76	3.39	-174.50	20.18
10	67	38	0.03	2.34e-03	-0.12	-0.02	-0.10	0.04	-5.26	-251.97	-7.09	-250.14	21.17
		65	0.02	0.29	-0.01	0.10	0.17	-0.14	-49.81	-237.53	-51.35	-235.99	16.94
		67	0.02	0.07	-0.10	-0.10	0.07	0.02	-79.23	-242.92	-83.01	-239.13	-24.61
		39	0.02	0.08	-5.70e-03	0.05	0.03	-0.04	7.97	-177.12	5.88	-175.02	19.58
11	1	65	0.04	0.33	-0.17	-0.17	0.33	0.02	-144.19	-391.35	-170.24	-365.30	75.89
		80	0.04	0.12	-0.23	-0.10	-3.15e-03	0.17	-236.84	-444.42	-407.85	-273.41	79.08
		1	0.08	0.20	-1.45e-03	-1.31e-03	0.20	5.26e-03	-737.33	-838.55	-745.35	-830.53	27.34
		67	0.03	0.17	-0.03	0.02	0.12	0.09	20.82	-262.76	19.07	-261.01	22.24
11	18	65	0.03	0.17	-0.27	-0.27	0.16	0.06	-126.09	-311.80	-145.64	-292.25	57.01
		80	0.03	0.09	-0.30	-0.20	-0.01	0.17	-197.89	-353.25	-328.96	-222.18	56.43
		1	0.07	0.17	-9.89e-03	4.10e-03	0.16	0.05	-588.65	-657.27	-593.06	-652.86	16.82
		67	0.02	0.13	-0.09	0.01	0.03	0.11	-3.46	-213.91	-4.54	-212.84	15.01
11	50	65	0.03	0.18	-0.25	-0.24	0.17	0.05	-123.84	-310.14	-143.48	-290.50	57.21
		80	0.03	0.09	-0.28	-0.18	-0.01	0.17	-195.58	-351.56	-326.65	-220.49	57.14
		1	0.07	0.17	-7.26e-03	3.31e-03	0.16	0.04	-585.38	-655.38	-590.04	-650.72	17.46
		67	0.02	0.13	-0.08	0.01	0.04	0.10	-0.51	-212.12	-1.62	-211.01	15.31
11	67	65	0.03	0.25	-0.13	-0.13	0.25	0.01	-110.92	-301.04	-130.95	-281.00	58.38
		80	0.03	0.09	-0.17	-0.08	-2.42e-03	0.13	-182.18	-341.86	-313.73	-210.32	60.83
		1	0.06	0.15	-1.11e-03	-1.01e-03	0.15	4.05e-03	-567.18	-645.04	-573.35	-638.87	21.03
		67	0.02	0.13	-0.02	0.02	0.09	0.07	16.02	-202.13	14.67	-200.78	17.11
12	1	51	0.03	0.15	-0.13	-0.03	0.05	-0.13	-112.65	-318.46	-311.16	-119.95	-38.07
		49	0.04	0.03	-0.55	-0.41	-0.12	0.25	-67.38	-374.23	-374.21	-67.40	-2.52
		70	0.04	0.15	4.44e-03	0.13	0.03	-0.05	-301.41	-425.72	-403.42	-323.71	47.70
		72	0.04	-5.83e-03	-0.40	-0.17	-0.23	0.19	-269.33	-405.12	-292.33	-382.11	50.93
12	22	51	0.02	0.05	-0.12	0.02	-0.09	-0.06	-102.74	-245.43	-239.30	-108.87	-28.93
		49	0.03	0.02	-0.45	-0.26	-0.17	0.23	-64.98	-286.58	-286.54	-65.03	-3.00
		70	0.03	0.12	-0.05	0.12	-0.05	-2.92e-03	-241.49	-332.89	-313.28	-261.11	37.52
		72	0.03	-0.01	-0.44	-0.12	-0.32	0.19	-211.33	-328.74	-228.51	-311.56	41.50
12	54	51	0.02	0.05	-0.11	0.01	-0.07	-0.07	-100.39	-245.34	-239.30	-106.43	-28.97
		49	0.03	0.02	-0.44	-0.26	-0.16	0.22	-62.97	-286.77	-286.73	-63.01	-2.83
		70	0.03	0.12	-0.04	0.12	-0.04	-8.79e-03	-240.04	-332.05	-312.83	-259.26	37.40
		72	0.03	-0.01	-0.41	-0.12	-0.30	0.18	-210.71	-326.18	-227.96	-308.94	41.16
12	67	51	0.02	0.11	-0.10	-0.03	0.04	-0.10	-86.65	-244.97	-239.36	-92.27	-29.28
		49	0.03	0.02	-0.43	-0.32	-0.09	0.19	-51.83	-287.87	-287.86	-51.85	-1.94
		70	0.03	0.12	3.41e-03	0.10	0.02	-0.04	-231.85	-327.48	-310.32	-249.01	36.69
		72	0.03	-4.49e-03	-0.31	-0.13	-0.18	0.15	-207.18	-311.63	-224.87	-293.93	39.18
13	1	45	0.02	5.78e-03	-0.01	3.63e-03	-8.17e-03	5.48e-03	-22.30	-164.22	-74.80	-111.72	-68.52
		26	9.11e-03	0.04	-7.15e-04	1.56e-03	0.03	8.89e-03	-5.42	-88.90	-7.62	-86.71	13.35
		25	0.02	0.04	-0.03	-0.02	0.03	-0.02	8.06	-215.33	7.99	-215.25	4.18
		46	0.03	0.08	-0.05	-0.04	0.07	0.04	-110.15	-326.51	-116.73	-319.94	-37.15
13	20	45	0.01	0.03	-0.12	2.15e-03	-0.10	0.05	-25.50	-129.70	-59.12	-96.07	-48.71
		26	7.46e-03	0.07	-0.05	0.02	5.68e-03	0.06	-2.97	-71.62	-5.80	-68.79	13.65
		25	0.02	0.03	-0.04	-0.01	2.02e-03	0.03	5.47	-167.70	4.96	-167.19	9.36
		46	0.02	0.04	-0.11	-0.05	-0.03	0.08	-89.26	-257.93	-92.19	-255.01	-22.02
13	52	45	0.01	0.02	-0.10	2.23e-03	-0.08	0.05	-24.28	-129.17	-58.88	-94.57	-49.32

		26	7.36e-03	0.06	-0.04	0.01	8.80e-03	0.05	-3.17	-71.13	-5.81	-68.49	13.14
		25	0.02	0.02	-0.03	-0.01	4.68e-03	0.02	5.56	-167.37	5.15	-166.95	8.43
		46	0.02	0.04	-0.10	-0.04	-0.01	0.07	-88.61	-256.88	-91.82	-253.67	-23.01
13	67	45	0.01	4.45e-03	-7.94e-03	2.79e-03	-6.29e-03	4.21e-03	-17.15	-126.32	-57.54	-85.94	-52.70
		26	7.01e-03	0.03	-5.50e-04	1.20e-03	0.03	6.84e-03	-4.17	-68.38	-5.86	-66.70	10.27
		25	0.02	0.03	-0.02	-0.01	0.02	-0.02	6.20	-165.64	6.14	-165.57	3.21
		46	0.02	0.06	-0.04	-0.03	0.05	0.03	-84.73	-251.17	-89.79	-246.10	-28.58
14	1	63	0.03	0.10	-0.17	0.06	-0.13	-0.10	-115.11	-316.45	-118.76	-312.80	26.84
		78	0.04	0.05	-0.15	-0.10	9.63e-03	0.08	-278.50	-371.11	-368.88	-280.74	-14.22
		80	0.04	0.26	-0.21	-0.13	0.18	-0.18	-313.16	-439.93	-435.84	-317.25	22.41
		65	0.04	0.05	-0.47	-0.20	-0.21	0.26	-94.01	-391.37	-133.52	-351.86	100.93
14	14	63	0.02	0.08	-0.17	-0.05	-0.05	-0.13	-99.60	-242.25	-100.95	-240.89	13.86
		78	0.03	0.09	-0.16	-0.16	0.09	0.01	-208.15	-297.04	-292.54	-212.64	-19.47
		80	0.03	0.29	-0.29	-0.22	0.22	-0.19	-240.20	-348.80	-347.90	-241.10	9.84
		65	0.03	-0.03	-0.36	-0.28	-0.11	0.15	-87.61	-299.36	-115.72	-271.25	71.85
14	46	63	0.02	0.08	-0.16	-0.03	-0.05	-0.12	-98.03	-242.41	-99.58	-240.86	14.88
		78	0.03	0.08	-0.15	-0.15	0.08	0.02	-209.12	-295.30	-291.28	-213.14	-18.18
		80	0.03	0.27	-0.27	-0.20	0.21	-0.18	-240.40	-347.17	-346.03	-241.54	10.96
		65	0.03	-0.02	-0.36	-0.26	-0.12	0.16	-85.35	-299.63	-113.82	-271.17	72.72
14	67	63	0.02	0.08	-0.13	0.05	-0.10	-0.08	-88.55	-243.42	-91.35	-240.62	20.65
		78	0.03	0.04	-0.11	-0.08	7.41e-03	0.06	-214.23	-285.47	-283.75	-215.95	-10.94
		80	0.03	0.20	-0.16	-0.10	0.14	-0.14	-240.89	-338.41	-335.26	-244.04	17.24
		65	0.03	0.04	-0.36	-0.16	-0.16	0.20	-72.31	-301.05	-102.70	-270.66	77.64
15	1	62	0.03	0.03	-0.16	-0.11	-0.01	-0.08	-103.64	-320.75	-320.50	-103.89	-7.34
		60	0.04	0.06	-0.31	-0.29	0.04	0.08	-72.12	-363.69	-363.42	-72.40	8.91
		17	0.03	0.06	-0.06	0.04	-0.03	-0.05	0.59	-294.35	-294.32	0.55	-3.09
		16	0.03	0.02	-0.07	-0.06	3.14e-03	0.03	3.77	-315.06	-313.02	1.74	25.39
15	18	62	0.02	-7.40e-03	-0.18	-0.18	-0.01	-0.03	-80.44	-254.65	-254.53	-80.56	-4.55
		60	0.03	0.07	-0.33	-0.31	0.05	0.10	-53.25	-288.06	-287.47	-53.84	11.79
		17	0.02	0.04	0.01	0.04	0.01	-5.48e-03	4.53	-223.40	-223.33	4.46	4.00
		16	0.03	0.05	-0.08	-0.04	0.02	0.06	4.49	-240.54	-238.74	2.69	20.90
15	50	62	0.02	-4.54e-03	-0.17	-0.16	-0.01	-0.03	-80.33	-253.46	-253.33	-80.46	-4.73
		60	0.03	0.07	-0.32	-0.29	0.05	0.09	-53.60	-286.81	-286.29	-54.12	11.07
		17	0.02	0.04	3.15e-03	0.04	5.91e-03	-0.01	3.89	-223.83	-223.79	3.85	3.05
		16	0.03	0.05	-0.07	-0.04	0.01	0.05	4.25	-240.80	-239.03	2.48	20.73
15	67	62	0.02	0.02	-0.12	-0.09	-8.44e-03	-0.06	-79.72	-246.73	-246.54	-79.91	-5.65
		60	0.03	0.04	-0.24	-0.22	0.03	0.06	-55.48	-279.76	-279.55	-55.69	6.85
		17	0.02	0.05	-0.05	0.03	-0.03	-0.04	0.45	-226.42	-226.40	0.43	-2.38
		16	0.03	0.01	-0.06	-0.05	2.41e-03	0.03	2.90	-242.35	-240.79	1.34	19.53
16	1	1	0.08	0.17	-0.04	0.16	-0.03	-0.02	-749.13	-845.44	-831.81	-762.76	33.56
		79	0.04	0.11	-0.19	0.04	-0.12	0.13	-237.14	-441.06	-260.77	-417.43	65.27
		64	0.04	0.28	-0.18	0.28	-0.18	-0.03	-138.22	-391.90	-341.38	-188.74	101.31
		66	0.03	0.15	-0.02	0.13	-1.86e-03	0.05	14.09	-269.52	-259.57	4.14	52.19
16	31	1	0.07	0.15	-0.04	0.15	-0.04	0.03	-598.27	-663.44	-655.76	-605.94	21.01
		79	0.03	0.10	-0.29	0.04	-0.24	0.14	-199.32	-351.16	-214.65	-335.82	45.76
		64	0.03	0.12	-0.28	0.12	-0.28	0.02	-121.75	-312.61	-274.52	-159.83	76.28
		66	0.02	0.10	-0.08	0.04	-0.02	0.08	-8.83	-219.32	-212.52	-15.63	37.23
16	63	1	0.07	0.15	-0.04	0.14	-0.03	0.02	-594.91	-661.42	-653.33	-603.00	21.74
		79	0.03	0.09	-0.27	0.04	-0.21	0.13	-196.83	-349.39	-212.62	-333.60	46.48
		64	0.03	0.13	-0.26	0.13	-0.26	0.01	-119.46	-310.88	-272.67	-157.66	76.51
		66	0.02	0.10	-0.07	0.05	-0.01	0.08	-5.84	-217.50	-210.57	-12.77	37.66
16	67	1	0.06	0.13	-0.03	0.13	-0.03	-0.01	-576.26	-650.34	-639.86	-586.74	25.82
		79	0.03	0.09	-0.15	0.03	-0.09	0.10	-182.41	-339.28	-200.59	-321.10	50.21
		64	0.03	0.22	-0.14	0.21	-0.14	-0.02	-106.32	-301.46	-262.60	-145.19	77.93
		66	0.02	0.11	-0.02	0.10	-1.43e-03	0.04	10.84	-207.33	-199.67	3.18	40.14
17	1	7	0.08	0.31	-0.02	5.91e-03	0.29	0.08	-728.32	-839.19	-730.60	-836.91	15.73
		46	0.03	0.28	-0.02	0.03	0.24	0.11	1.94	-273.47	0.52	-272.05	19.75
		48	0.04	0.46	-0.23	-0.18	0.41	0.18	-136.67	-374.77	-157.20	-354.24	66.84
		69	0.03	0.12	-0.17	-0.09	0.04	0.13	-203.81	-379.87	-292.47	-291.20	88.02
17	3	7	0.07	0.22	-0.05	7.86e-03	0.16	0.11	-582.63	-663.55	-583.31	-662.87	7.36
		46	0.02	0.21	-0.07	0.02	0.11	0.13	-18.20	-222.57	-19.04	-221.73	13.03
		48	0.03	0.29	-0.31	-0.24	0.23	0.18	-118.55	-300.24	-134.72	-284.08	51.72
		69	0.03	0.05	-0.27	-0.17	-0.05	0.15	-178.40	-306.73	-240.50	-244.63	64.13
17	35	7	0.07	0.22	-0.04	7.39e-03	0.17	0.11	-579.24	-660.77	-580.05	-659.96	8.09
		46	0.02	0.21	-0.06	0.02	0.12	0.12	-15.22	-220.71	-16.09	-219.84	13.35
		48	0.03	0.30	-0.29	-0.23	0.24	0.18	-116.50	-298.40	-132.61	-282.28	51.68
		69	0.03	0.06	-0.25	-0.16	-0.03	0.14	-175.15	-304.61	-238.14	-241.62	64.70
17	67	7	0.06	0.24	-0.01	4.55e-03	0.22	0.06	-560.25	-645.53	-562.00	-643.78	12.10
		46	0.02	0.22	-0.02	0.02	0.18	0.08	1.49	-210.36	0.40	-209.27	15.20
		48	0.03	0.36	-0.17	-0.14	0.32	0.14	-105.13	-288.29	-120.93	-272.49	51.42
		69	0.03	0.10	-0.13	-0.07	0.03	0.10	-156.78	-292.20	-224.98	-224.00	67.71
18	1	52	0.03	0.34	-7.78e-03	0.13	0.20	0.17	-66.45	-308.96	-69.03	-306.38	-24.89
		22	0.03	-1.10e-03	-0.13	-0.03	-0.11	-0.05	-7.32	-325.81	-9.54	-323.60	-26.47
		21	0.02	0.10	-2.80e-03	0.06	0.03	0.05	9.96	-229.27	7.10	-226.41	-26.01
		54	0.03	0.09	-0.13	-0.13	0.09	-0.01	-102.09	-318.63	-106.99	-313.73	32.20
18	13	52	0.02	0.33	0.06	0.16	0.23	0.13	-43.14	-227.83	-44.70	-226.28	-16.87

		22	0.03	0.02	-0.16	8.60e-03	-0.15	-0.04	0.20	-252.21	-1.40	-250.61	-20.03
		21	0.02	0.06	-0.05	0.05	-0.04	0.03	11.18	-178.44	8.38	-175.64	-22.87
		54	0.02	0.13	-0.08	-0.08	0.13	-0.02	-74.09	-236.23	-77.55	-232.77	23.44
18	45	52	0.02	0.32	0.05	0.15	0.22	0.13	-44.36	-229.33	-45.98	-227.72	-17.22
		22	0.03	0.02	-0.15	4.14e-03	-0.14	-0.04	-0.69	-251.98	-2.31	-250.36	-20.09
		21	0.02	0.06	-0.04	0.05	-0.03	0.03	10.64	-178.13	7.94	-175.42	-22.43
		54	0.02	0.12	-0.08	-0.08	0.12	-0.01	-74.78	-237.57	-78.28	-234.07	23.61
18	67	52	0.02	0.26	-5.99e-03	0.10	0.15	0.13	-51.12	-237.66	-53.10	-235.68	-19.15
		22	0.03	-8.43e-04	-0.10	-0.02	-0.08	-0.04	-5.63	-250.63	-7.34	-248.92	-20.36
		21	0.02	0.07	-2.15e-03	0.05	0.02	0.04	7.66	-176.36	5.46	-174.16	-20.01
		54	0.02	0.07	-0.10	-0.10	0.07	-0.01	-78.53	-245.10	-82.30	-241.33	24.77
19	1	71	0.03	0.05	-0.15	-0.10	4.49e-03	-0.08	-278.09	-368.75	-362.89	-283.95	22.30
		50	0.03	0.09	-0.17	0.05	-0.13	0.09	-122.47	-314.32	-127.66	-309.13	-31.13
		52	0.04	0.07	-0.45	-0.20	-0.17	-0.26	-98.30	-392.30	-149.53	-341.07	-111.51
		73	0.04	0.24	-0.23	-0.14	0.15	0.18	-312.34	-446.94	-446.57	-312.70	-7.02
19	12	71	0.03	0.08	-0.16	-0.16	0.08	-5.44e-03	-207.05	-296.12	-317.81	-215.36	25.90
		50	0.02	0.08	-0.18	-0.05	-0.05	0.13	-106.93	-241.28	-109.00	-239.21	-16.54
		52	0.03	-9.78e-03	-0.36	-0.28	-0.08	-0.14	-91.22	-300.59	-128.08	-263.73	-79.74
		73	0.03	0.26	-0.31	-0.23	0.18	0.20	-237.66	-356.09	-356.05	-237.69	1.99
19	44	71	0.03	0.07	-0.15	-0.15	0.07	-0.01	-208.12	-294.28	-286.58	-215.82	24.58
		50	0.02	0.07	-0.17	-0.04	-0.06	0.12	-104.97	-241.33	-107.30	-239.00	-17.68
		52	0.03	-3.69e-03	-0.35	-0.26	-0.09	-0.15	-88.90	-300.78	-126.15	-263.53	-80.65
		73	0.03	0.25	-0.29	-0.21	0.17	0.19	-238.11	-354.18	-354.17	-238.12	0.86
19	67	71	0.03	0.04	-0.11	-0.08	3.45e-03	-0.06	-213.91	-283.66	-279.14	-218.42	17.16
		50	0.02	0.07	-0.13	0.04	-0.10	0.07	-94.21	-241.79	-98.20	-237.79	-23.94
		52	0.03	0.05	-0.34	-0.16	-0.13	-0.20	-75.62	-301.77	-115.02	-262.37	-85.78
		73	0.03	0.18	-0.18	-0.11	0.11	0.14	-240.26	-343.80	-343.52	-240.54	-5.40
20	1	60	0.03	0.52	0.03	0.36	0.19	0.23	-48.54	-288.18	-285.33	-51.39	-25.96
		58	0.03	0.13	-0.15	0.12	-0.15	-0.04	-111.36	-316.77	-314.95	-113.19	19.28
		18	0.02	0.18	-0.01	0.07	0.10	0.10	11.58	-227.37	-222.08	6.29	-35.16
		17	0.04	0.01	-0.20	-0.18	-8.41e-03	-0.07	-6.66	-340.10	-333.06	-13.70	-47.94
20	24	60	0.02	0.47	0.09	0.36	0.20	0.17	-30.21	-212.04	-210.21	-32.04	-18.16
		58	0.02	0.16	-0.10	0.15	-0.09	-0.04	-81.18	-235.33	-234.30	-82.22	12.60
		18	0.02	0.12	-0.03	2.45e-03	0.08	0.06	12.83	-176.44	-171.52	7.91	-30.12
		17	0.03	0.03	-0.22	-0.20	0.01	-0.06	-0.56	-263.14	-257.87	-5.84	-36.85
20	56	60	0.02	0.46	0.08	0.35	0.19	0.17	-31.30	-213.43	-211.54	-33.18	-18.42
		58	0.02	0.15	-0.10	0.14	-0.09	-0.04	-81.86	-236.59	-235.50	-82.95	12.95
		18	0.02	0.12	-0.03	9.85e-03	0.08	0.07	12.23	-176.21	-171.43	7.44	-29.65
		17	0.03	0.03	-0.21	-0.19	9.56e-03	-0.06	-1.26	-262.92	-257.62	-6.56	-36.86
20	67	60	0.02	0.40	0.02	0.28	0.14	0.18	-37.34	-221.68	-219.49	-39.53	-19.97
		58	0.02	0.10	-0.12	0.09	-0.11	-0.03	-85.66	-243.67	-242.27	-87.07	14.83
		18	0.02	0.14	-0.01	0.05	0.08	0.07	8.91	-174.90	-170.83	4.84	-27.05
		17	0.03	0.01	-0.16	-0.14	-6.47e-03	-0.05	-5.13	-261.62	-256.20	-10.54	-36.88
21	1	12	3.24e-03	-9.03e-03	-0.02	-0.01	-0.01	-4.20e-03	17.62	-17.92	-1.48	1.18	-17.72
		33	7.62e-03	9.74e-03	-1.77e-03	8.00e-03	-2.53e-05	-4.12e-03	-2.51	-74.01	-68.79	-7.72	18.59
		57	0.01	0.02	-0.04	-7.51e-03	-7.59e-03	-0.03	-42.32	-148.77	-91.23	-99.86	53.05
		34	7.59e-03	0.01	-5.32e-03	-4.06e-03	0.01	-4.55e-03	-2.44	-73.43	-5.17	-70.70	13.65
21	23	12	2.32e-03	0.01	-5.86e-03	-4.12e-03	9.02e-03	5.09e-03	13.61	-11.74	-0.50	2.37	-12.59
		33	5.97e-03	0.03	0.01	0.02	0.03	5.15e-03	2.75	-55.70	-51.55	-1.40	15.01
		57	0.01	0.03	-0.02	-0.01	0.02	-0.02	-28.43	-113.85	-69.55	-72.73	42.68
		34	5.92e-03	0.03	-0.01	-0.01	0.02	4.82e-03	-0.86	-56.27	-3.94	-53.19	12.68
21	55	12	2.34e-03	7.24e-03	-6.11e-03	-4.90e-03	6.03e-03	3.83e-03	13.61	-12.05	-0.59	2.15	-12.75
		33	5.94e-03	0.03	0.01	0.01	0.03	3.89e-03	2.03	-55.89	-51.76	-2.10	14.91
		57	0.01	0.03	-0.02	-0.01	0.02	-0.02	-29.06	-113.94	-69.65	-73.36	42.40
		34	5.90e-03	0.02	-0.01	-0.01	0.02	3.55e-03	-1.03	-56.29	-3.94	-53.37	12.35
21	67	12	2.49e-03	-6.95e-03	-0.01	-9.83e-03	-0.01	-3.23e-03	13.56	-13.79	-1.14	0.91	-13.63
		33	5.87e-03	7.49e-03	-1.36e-03	6.15e-03	-1.95e-05	-3.17e-03	-1.93	-56.93	-52.92	-5.94	14.30
		57	0.01	0.02	-0.03	-5.77e-03	-5.84e-03	-0.02	-32.55	-114.44	-70.18	-76.82	40.81
		34	5.84e-03	9.52e-03	-4.09e-03	-3.12e-03	8.55e-03	-3.50e-03	-1.87	-56.49	-3.97	-54.39	10.50
22	1	68	0.02	9.93e-03	-0.02	-0.02	8.54e-03	-6.22e-03	-18.59	-159.87	-81.66	-96.80	-70.24
		66	0.03	0.08	-0.06	0.04	-0.03	0.06	-111.44	-324.94	-298.52	-137.87	-70.31
		14	0.02	0.04	-0.02	0.04	-0.02	-0.02	8.96	-215.46	-209.97	3.47	-34.66
		13	9.15e-03	0.04	-7.21e-03	0.03	-2.92e-04	0.02	-6.43	-89.41	-89.40	-6.45	-0.99
22	17	68	0.01	0.02	-0.12	-0.12	0.02	0.03	-22.77	-126.13	-73.95	-74.95	-51.68
		66	0.02	0.05	-0.13	-0.06	-0.01	0.08	-90.06	-256.33	-240.28	-106.11	-49.11
		14	0.02	0.03	-0.02	-3.90e-03	0.01	0.02	6.59	-167.90	-165.32	4.02	-21.04
		13	7.40e-03	0.07	-0.04	5.17e-04	0.02	0.05	-3.80	-72.19	-72.12	-3.87	2.16
22	49	68	0.01	0.02	-0.11	-0.10	0.01	0.03	-21.54	-125.64	-72.29	-74.88	-52.03
		66	0.02	0.05	-0.11	-0.05	-0.01	0.08	-89.44	-255.34	-238.67	-106.10	-49.87
		14	0.02	0.02	-0.01	8.73e-04	6.82e-03	0.02	6.62	-167.56	-164.76	3.82	-21.89
		13	7.31e-03	0.06	-0.03	4.50e-03	0.02	0.05	-3.99	-71.68	-71.64	-4.03	1.72
22	67	68	0.01	7.64e-03	-0.01	-0.01	6.57e-03	-4.78e-03	-14.30	-122.98	-62.82	-74.46	-54.03
		66	0.02	0.06	-0.05	0.03	-0.02	0.05	-85.73	-249.95	-229.63	-106.05	-54.08
		14	0.02	0.03	-0.02	0.03	-0.01	-0.02	6.89	-165.74	-161.52	2.67	-26.66
		13	7.04e-03	0.03	-5.55e-03	0.03	-2.25e-04	0.01	-4.95	-68.78	-68.77	-4.96	-0.76
23	1	40	7.53e-03	0.01	-8.11e-04	-3.60e-04	0.01	2.51e-03	-2.77	-73.07	-5.54	-70.31	-13.67

		68	0.01	0.02	-0.04	-0.01	-5.01e-03	0.03	-40.27	-145.08	-87.67	-97.68	-52.16
		13	7.62e-03	0.01	-5.67e-04	0.01	1.36e-03	4.69e-03	-2.54	-73.87	-68.72	-7.69	-18.46
		9	3.28e-03	-8.60e-03	-0.02	-0.01	-0.01	3.27e-03	18.14	-17.91	-0.96	1.19	-17.99
23	4	40	5.87e-03	0.03	0.02	0.03	0.02	-4.88e-03	2.53	-54.97	0.35	-52.79	-10.98
		68	0.01	0.03	-0.02	0.02	-0.01	0.02	-26.85	-111.15	-63.13	-74.87	-41.74
		13	5.95e-03	0.03	-0.01	0.03	-0.01	-3.20e-03	-1.12	-56.72	-51.44	-6.41	-16.31
		9	2.38e-03	0.01	-5.32e-03	0.01	-4.12e-03	-4.30e-03	14.03	-11.79	0.81	1.43	12.91
23	36	40	5.85e-03	0.03	0.02	0.03	0.02	-3.85e-03	1.81	-55.16	-0.36	-52.99	-10.91
		68	0.01	0.02	-0.02	0.02	-0.01	0.02	-27.49	-111.22	-63.80	-74.91	-41.50
		13	5.93e-03	0.02	-8.82e-03	0.02	-8.67e-03	-2.17e-03	-1.25	-56.72	-51.65	-6.33	-15.99
		9	2.38e-03	7.92e-03	-5.57e-03	7.07e-03	-4.72e-03	-3.27e-03	14.02	-12.09	0.57	1.36	13.05
23	67	40	5.79e-03	0.01	-6.24e-04	-2.77e-04	0.01	1.93e-03	-2.13	-56.21	-4.26	-54.08	-10.51
		68	0.01	0.02	-0.03	-7.98e-03	-3.85e-03	0.02	-30.98	-111.60	-67.44	-75.14	-40.13
		13	5.86e-03	9.83e-03	-4.36e-04	8.34e-03	1.05e-03	3.61e-03	-1.95	-56.82	-52.86	-5.91	-14.20
		9	2.52e-03	-6.61e-03	-0.01	-9.83e-03	-8.58e-03	2.51e-03	13.95	-13.78	-0.74	0.92	13.84
24	1	72	0.04	0.07	-0.23	-0.21	0.06	0.07	-287.98	-459.22	-380.45	-366.75	85.35
		70	0.03	0.08	-0.35	-0.35	0.08	0.02	-168.83	-351.35	-346.22	-173.96	30.16
		7	0.09	0.21	-0.14	0.13	-0.06	0.15	-775.40	-913.30	-790.51	-898.20	43.07
		85	0.05	0.05	-0.08	-0.08	0.04	0.02	-258.26	-509.64	-259.33	-508.58	16.33
24	6	72	0.03	-0.04	-0.28	-0.23	-0.09	0.10	-231.25	-360.67	-299.60	-292.32	64.61
		70	0.03	0.05	-0.34	-0.33	0.04	0.06	-148.94	-277.20	-273.82	-152.32	20.53
		7	0.07	0.26	-0.15	0.18	-0.08	0.16	-616.36	-715.93	-623.95	-708.35	26.42
		85	0.04	0.02	-0.12	-0.01	-0.09	0.06	-212.24	-402.40	-212.60	-402.04	8.27
24	38	72	0.03	-0.02	-0.27	-0.22	-0.07	0.10	-229.80	-359.59	-298.57	-290.82	64.78
		70	0.03	0.05	-0.33	-0.32	0.04	0.06	-146.06	-276.15	-272.69	-149.52	20.95
		7	0.07	0.24	-0.15	0.17	-0.07	0.15	-613.35	-713.84	-621.50	-705.69	27.44
		85	0.04	0.01	-0.10	-0.02	-0.07	0.05	-210.22	-400.86	-210.63	-400.44	8.93
24	67	72	0.03	0.06	-0.18	-0.16	0.04	0.06	-221.52	-353.24	-292.65	-282.11	65.65
		70	0.03	0.06	-0.27	-0.27	0.06	0.02	-129.87	-270.27	-266.32	-133.81	23.20
		7	0.07	0.16	-0.11	0.10	-0.04	0.11	-596.47	-702.54	-608.09	-690.92	33.13
		85	0.04	0.04	-0.06	-0.06	0.03	0.01	-198.66	-392.03	-199.48	-391.21	12.56
25	1	80	0.04	0.17	-0.10	0.08	-0.02	0.12	-207.75	-401.47	-364.17	-245.05	-76.38
		84	0.04	0.11	-0.18	0.08	-0.15	-0.09	-320.81	-467.63	-378.68	-409.76	-71.75
		43	0.04	0.13	-0.16	0.08	-0.12	0.11	-244.18	-388.02	-245.84	-386.36	-15.37
		1	0.09	0.26	-0.25	0.14	-0.13	-0.22	-737.75	-882.23	-773.26	-846.72	-62.21
25	28	80	0.03	0.06	-0.05	0.05	-0.04	0.03	-174.85	-313.49	-286.25	-202.09	-55.09
		84	0.03	0.09	-0.28	0.03	-0.23	-0.13	-251.01	-366.61	-295.55	-322.07	-56.26
		43	0.03	0.09	-0.22	0.09	-0.22	0.02	-201.83	-303.80	-203.44	-302.18	-12.72
		1	0.07	0.28	-0.26	0.15	-0.14	-0.23	-586.63	-689.61	-610.22	-666.02	-43.28
25	60	80	0.03	0.07	-0.05	0.06	-0.04	0.04	-172.57	-312.84	-285.36	-200.05	-55.67
		84	0.03	0.09	-0.26	0.04	-0.21	-0.12	-250.32	-365.58	-294.89	-321.01	-56.13
		43	0.03	0.09	-0.21	0.09	-0.20	0.03	-199.69	-302.99	-201.25	-301.43	-12.60
		1	0.07	0.26	-0.25	0.14	-0.13	-0.22	-583.67	-687.83	-607.79	-663.72	-43.94
25	67	80	0.03	0.13	-0.08	0.06	-0.01	0.09	-159.81	-308.82	-280.13	-188.50	-58.76
		84	0.03	0.09	-0.14	0.06	-0.12	-0.07	-246.78	-359.72	-291.29	-315.20	-55.19
		43	0.03	0.10	-0.12	0.06	-0.09	0.08	-187.83	-298.48	-189.11	-297.20	-11.82
		1	0.07	0.20	-0.19	0.11	-0.10	-0.17	-567.50	-678.64	-594.82	-651.32	-47.85
26	1	56	0.01	0.02	-0.04	-0.01	-2.14e-03	-0.03	-42.15	-148.64	-91.59	-99.20	53.11
		20	7.63e-03	8.77e-03	-1.11e-03	-4.02e-05	7.69e-03	-3.08e-03	-2.46	-74.07	-5.25	-71.29	13.84
		10	3.24e-03	-8.69e-03	-0.02	-0.01	-0.01	-4.12e-03	17.62	-17.93	-1.49	1.18	-17.73
		19	7.60e-03	0.01	-5.71e-03	0.01	-3.81e-03	-5.52e-03	-2.41	-73.59	-68.45	-7.55	18.43
26	13	56	0.01	0.05	-0.05	0.04	-0.04	-0.02	-29.65	-114.13	-64.09	-79.69	41.52
		20	6.17e-03	0.06	1.97e-03	0.06	1.97e-03	-4.35e-05	4.74	-55.49	3.32	-54.07	9.15
		10	2.42e-03	0.01	-0.02	0.01	-0.02	-8.47e-04	13.74	-12.94	0.49	0.31	-13.34
		19	5.94e-03	0.03	-0.05	0.03	-0.05	-1.92e-03	-4.76	-57.61	-51.68	-10.69	16.68
26	45	56	0.01	0.04	-0.04	0.03	-0.04	-0.02	-30.10	-114.13	-65.06	-79.17	41.42
		20	6.11e-03	0.05	2.50e-03	0.05	2.51e-03	-3.96e-04	3.71	-55.71	2.20	-54.19	9.37
		10	2.43e-03	0.01	-0.02	0.01	-0.02	-1.20e-03	13.71	-13.07	0.25	0.40	-13.39
		19	5.92e-03	0.02	-0.05	0.02	-0.05	-2.27e-03	-4.35	-57.42	-51.83	-9.95	16.30
26	67	56	0.01	0.02	-0.03	-0.01	-1.64e-03	-0.02	-32.42	-114.34	-70.45	-76.31	40.85
		20	5.87e-03	6.74e-03	-8.58e-04	-3.09e-05	5.92e-03	-2.37e-03	-1.90	-56.98	-4.04	-54.84	10.64
		10	2.49e-03	-6.68e-03	-0.01	-0.01	-8.93e-03	-3.17e-03	13.55	-13.80	-1.15	0.91	-13.64
		19	5.85e-03	9.35e-03	-4.40e-03	7.88e-03	-2.93e-03	-4.25e-03	-1.85	-56.61	-52.65	-5.81	14.18
27	1	50	0.03	-0.02	-0.09	-0.03	-0.08	-0.02	-111.67	-317.52	-113.17	-316.01	-17.53
		23	0.03	0.03	-0.01	0.02	-2.58e-03	0.02	2.46	-312.68	2.46	-312.67	-1.20
		22	0.03	0.08	-0.04	-0.03	0.07	-0.03	3.25	-296.26	1.21	-294.22	-24.67
		52	0.03	0.06	-0.20	0.05	-0.19	0.06	-93.42	-356.66	-94.68	-355.40	-18.23
27	14	50	0.02	8.97e-03	-0.18	8.65e-03	-0.18	-7.75e-03	-82.87	-252.05	-84.40	-250.52	-16.03
		23	0.03	0.07	-0.05	0.06	-0.04	0.02	6.56	-237.85	6.55	-237.84	-1.59
		22	0.02	0.04	0.01	0.04	0.02	-0.01	10.75	-224.24	9.65	-223.15	-16.02
		52	0.03	0.09	-0.27	0.08	-0.26	0.06	-65.28	-280.59	-66.02	-279.85	-12.60
27	46	50	0.02	4.41e-03	-0.16	3.88e-03	-0.16	-9.39e-03	-83.33	-250.85	-84.80	-249.38	-15.62
		23	0.03	0.06	-0.04	0.05	-0.03	0.02	5.86	-238.25	5.85	-238.25	-1.47
		22	0.02	0.04	0.01	0.03	0.02	-0.01	9.48	-224.79	8.32	-223.63	-16.46
		52	0.03	0.08	-0.25	0.07	-0.24	0.05	-66.29	-279.63	-67.06	-278.85	-12.82
27	67	50	0.02	-0.02	-0.07	-0.02	-0.06	-0.02	-85.90	-244.24	-87.05	-243.09	-13.48

		23	0.03	0.02	-9.84e-03	0.01	-1.98e-03	0.01	1.90	-240.52	1.89	-240.52	-0.92
		22	0.02	0.06	-0.03	-0.02	0.06	-0.02	2.50	-227.89	0.93	-226.32	-18.97
		52	0.03	0.05	-0.16	0.04	-0.15	0.05	-71.86	-274.36	-72.83	-273.38	-14.02
28	1	57	0.02	0.05	7.94e-03	0.05	0.01	0.02	-81.98	-201.64	-120.77	-162.85	56.01
		55	0.03	0.15	0.02	0.15	0.03	0.02	8.05	-272.25	-215.68	-48.52	112.50
		5	0.08	0.05	-0.10	-0.04	-0.01	-0.07	-667.50	-819.27	-719.36	-767.42	71.98
28	30	59	0.03	0.13	0.03	0.07	0.08	0.05	-1.66	-268.20	-8.14	-261.72	41.05
		57	0.02	-0.03	-0.12	-0.04	-0.11	0.03	-73.83	-165.81	-101.34	-138.30	42.11
		55	0.02	0.08	-0.02	0.06	-1.65e-03	0.03	-15.38	-221.08	-177.07	-59.39	84.36
		5	0.06	-0.01	-0.08	-0.04	-0.05	-0.04	-533.53	-643.39	-566.86	-610.07	50.50
		59	0.02	0.06	-0.10	0.03	-0.07	0.06	-13.95	-216.55	-17.78	-212.71	27.62
28	62	57	0.02	-0.02	-0.10	-0.03	-0.09	0.03	-72.23	-164.23	-100.09	-136.37	42.28
		55	0.02	0.08	-0.01	0.07	1.74e-03	0.03	-12.13	-219.29	-175.38	-56.04	84.66
		5	0.06	-3.08e-03	-0.08	-0.04	-0.05	-0.04	-530.50	-641.35	-564.79	-607.06	51.24
		59	0.02	0.06	-0.08	0.03	-0.05	0.05	-12.11	-215.00	-16.12	-210.99	28.23
28	67	57	0.01	0.04	6.11e-03	0.04	0.01	0.01	-63.06	-155.11	-92.90	-125.27	43.09
		55	0.02	0.11	0.02	0.11	0.02	0.01	6.19	-209.42	-165.91	-37.32	86.54
		5	0.06	0.04	-0.08	-0.03	-8.05e-03	-0.06	-513.46	-630.21	-553.35	-590.32	55.37
		59	0.02	0.10	0.02	0.06	0.06	0.04	-1.28	-206.31	-6.26	-201.32	31.58
29	1	61	0.04	0.02	-0.54	-0.19	-0.33	-0.27	-66.91	-377.30	-75.18	-369.03	-49.99
		76	0.04	0.19	0.01	0.05	0.15	0.07	-296.99	-424.66	-337.79	-383.85	-59.53
		78	0.04	8.16e-03	-0.34	-0.25	-0.09	-0.15	-270.39	-397.19	-391.31	-276.27	-26.68
		63	0.03	0.14	-0.11	0.09	-0.07	0.09	-111.14	-321.12	-111.14	-321.11	1.00
29	9	61	0.03	0.01	-0.44	-0.23	-0.20	-0.23	-64.06	-289.61	-69.90	-283.77	-35.82
		76	0.03	0.17	-0.04	-0.03	0.16	0.04	-237.17	-330.32	-271.46	-296.04	-44.93
		78	0.03	0.02	-0.39	-0.34	-0.03	-0.13	-210.32	-320.34	-316.74	-213.92	-19.58
		63	0.02	0.02	-0.10	-0.07	-0.01	0.06	-100.37	-247.58	-100.44	-247.51	3.23
29	41	61	0.03	0.01	-0.43	-0.21	-0.21	-0.22	-62.13	-289.71	-68.05	-283.79	-36.22
		76	0.03	0.17	-0.03	-0.02	0.16	0.04	-235.87	-329.74	-269.69	-295.92	-45.06
		78	0.03	0.02	-0.37	-0.31	-0.04	-0.13	-209.98	-318.11	-314.38	-213.70	-19.72
		63	0.02	0.03	-0.09	-0.04	-0.02	0.06	-98.17	-247.49	-98.22	-247.44	2.85
29	67	61	0.03	0.02	-0.42	-0.14	-0.25	-0.21	-51.47	-290.23	-57.83	-283.87	-38.45
		76	0.03	0.14	8.66e-03	0.04	0.11	0.06	-228.45	-326.66	-259.84	-295.27	-45.79
		78	0.03	6.27e-03	-0.26	-0.19	-0.07	-0.12	-207.99	-305.53	-301.01	-212.52	-20.52
		63	0.02	0.10	-0.09	0.07	-0.05	0.07	-85.49	-247.01	-85.49	-247.01	0.77
30	1	42	0.04	0.08	3.00e-03	3.68e-03	0.08	7.38e-03	-343.16	-478.01	-452.68	-368.49	52.67
		82	0.04	0.07	0.02	0.02	0.06	-0.02	-305.28	-401.69	-313.52	-393.44	26.95
		44	0.04	0.03	0.02	0.02	0.03	6.70e-03	-347.24	-356.66	-354.14	-349.76	-4.17
		84	0.04	0.09	-7.04e-04	0.03	0.06	-0.05	-301.11	-409.74	-408.59	-302.27	-11.14
30	11	42	0.03	0.13	-0.03	-0.02	0.12	0.04	-257.77	-370.82	-350.35	-278.24	43.53
		82	0.03	0.06	-0.02	-0.02	0.06	0.02	-237.50	-308.60	-244.52	-301.58	21.21
		44	0.03	0.04	-0.08	-0.06	0.02	0.04	-267.59	-282.21	-280.99	-268.81	-4.04
		84	0.03	0.10	-0.05	-0.05	0.10	-4.83e-03	-228.02	-324.19	-323.63	-228.58	-7.30
30	43	42	0.03	0.12	-0.03	-0.02	0.12	0.03	-258.72	-370.36	-350.05	-279.03	43.06
		82	0.03	0.06	-0.02	-0.01	0.06	0.01	-237.12	-308.65	-244.04	-301.74	21.14
		44	0.03	0.03	-0.06	-0.05	0.02	0.03	-267.58	-280.99	-279.73	-268.85	-3.92
		84	0.03	0.09	-0.04	-0.04	0.09	-9.41e-03	-228.58	-322.76	-322.16	-229.18	-7.49
30	67	42	0.03	0.07	2.31e-03	2.83e-03	0.06	5.68e-03	-263.97	-367.70	-348.22	-283.45	40.51
		82	0.03	0.05	0.01	0.02	0.05	-0.01	-234.83	-308.99	-241.17	-302.65	20.73
		44	0.03	0.02	0.01	0.02	0.02	5.15e-03	-267.11	-274.35	-272.41	-269.04	-3.21
		84	0.03	0.07	-5.41e-04	0.02	0.05	-0.03	-231.62	-315.19	-314.30	-232.51	-8.57
31	1	37	0.03	0.03	-0.04	0.02	-0.03	-0.02	2.49	-315.15	2.46	-315.11	-3.15
		63	0.03	-0.02	-0.09	-0.02	-0.09	0.01	-105.61	-319.07	-106.53	-318.15	14.02
		65	0.03	0.07	-0.22	0.05	-0.20	-0.08	-88.83	-356.50	-89.43	-355.90	12.64
		38	0.03	0.07	-0.03	-0.02	0.06	0.03	2.40	-297.01	0.81	-295.43	21.72
31	8	37	0.03	0.08	-0.06	0.06	-0.05	-0.04	6.74	-239.69	6.70	-239.66	-3.04
		63	0.02	0.01	-0.18	0.01	-0.18	-8.67e-03	-78.55	-253.27	-79.29	-252.52	11.42
		65	0.03	0.09	-0.28	0.07	-0.26	-0.08	-62.81	-281.08	-63.00	-280.90	6.31
		38	0.02	0.04	0.02	0.03	0.02	4.15e-03	9.03	-224.80	8.38	-224.15	12.28
31	40	37	0.03	0.07	-0.05	0.06	-0.04	-0.03	6.01	-240.11	5.97	-240.07	-2.96
		63	0.02	9.78e-03	-0.16	9.59e-03	-0.16	-5.61e-03	-78.95	-252.09	-79.70	-251.35	11.33
		65	0.03	0.09	-0.26	0.07	-0.25	-0.08	-63.66	-280.02	-63.88	-279.81	6.83
		38	0.02	0.03	0.02	0.03	0.03	7.22e-03	7.92	-225.34	7.20	-224.62	12.94
31	67	37	0.03	0.02	-0.03	0.02	-0.02	-0.02	1.92	-242.42	1.89	-242.40	-2.43
		63	0.02	-0.01	-0.07	-0.02	-0.07	0.01	-81.24	-245.44	-81.95	-244.73	10.78
		65	0.03	0.06	-0.17	0.04	-0.15	-0.06	-68.33	-274.23	-68.79	-273.77	9.72
		38	0.02	0.06	-0.03	-0.02	0.05	0.02	1.84	-228.47	0.63	-227.25	16.71
32	1	58	0.03	0.08	-0.05	0.06	-0.02	-0.05	-106.03	-322.75	-301.12	-127.66	64.96
		56	0.02	3.63e-03	-0.02	-0.02	3.56e-03	-1.14e-03	-19.75	-163.94	-88.46	-95.24	72.02
		19	9.13e-03	0.04	3.23e-03	0.03	9.75e-03	-0.01	-5.59	-89.21	-89.19	-5.60	-1.03
		18	0.02	0.04	-0.04	0.03	-0.03	0.02	7.74	-215.36	-210.98	3.37	30.92
32	12	58	0.02	0.06	-0.11	-0.04	-1.34e-03	-0.08	-83.33	-252.70	-239.96	-96.08	44.68
		56	0.01	0.06	-0.11	-0.09	0.05	-0.04	-20.88	-124.70	-76.26	-69.32	51.80
		19	7.78e-03	0.09	-0.05	-0.02	0.06	-0.05	0.56	-72.01	-71.81	0.37	-3.79
		18	0.02	0.01	-0.05	-0.03	-4.42e-03	-0.03	7.34	-168.24	-166.16	5.27	18.97
32	44	58	0.02	0.06	-0.09	-0.03	-4.00e-03	-0.08	-83.10	-252.01	-238.71	-96.40	45.49

		56	0.01	0.05	-0.09	-0.08	0.04	-0.04	-20.06	-124.88	-75.02	-69.92	52.34
		19	7.63e-03	0.08	-0.04	-0.01	0.05	-0.05	-0.19	-71.51	-71.35	-0.35	-3.34
		18	0.02	8.04e-03	-0.04	-0.02	-7.26e-03	-0.02	7.11	-167.84	-165.59	4.86	19.71
32	67	58	0.02	0.06	-0.04	0.04	-0.02	-0.04	-81.56	-248.27	-231.63	-98.20	49.97
		56	0.01	2.79e-03	-0.01	-0.01	2.74e-03	-8.77e-04	-15.19	-126.11	-68.04	-73.26	55.40
		19	7.02e-03	0.03	2.48e-03	0.02	7.50e-03	-0.01	-4.30	-68.62	-68.61	-4.31	-0.80
		18	0.02	0.03	-0.03	0.02	-0.02	0.02	5.95	-165.66	-162.30	2.59	23.78
33	1	41	0.04	0.12	-0.04	-0.03	0.12	-0.03	-233.62	-459.34	-235.72	-457.23	-21.70
		3	0.08	0.23	-0.11	0.18	-0.05	-0.13	-736.57	-870.86	-744.76	-862.66	-32.15
		75	0.03	0.09	-0.27	-0.26	0.09	-0.05	-181.90	-354.39	-335.87	-200.42	-53.40
		77	0.04	0.11	-0.16	-0.12	0.08	-0.09	-296.18	-413.92	-334.39	-375.70	-55.12
33	13	41	0.03	0.07	-0.07	0.02	-0.02	-0.06	-192.86	-362.53	-194.20	-361.19	-15.03
		3	0.07	0.26	-0.14	0.21	-0.09	-0.14	-584.30	-680.83	-588.53	-676.60	-19.78
		75	0.03	0.06	-0.27	-0.24	0.03	-0.08	-156.36	-277.36	-264.24	-169.48	-37.63
		77	0.03	0.02	-0.21	-0.14	-0.05	-0.11	-235.29	-325.57	-263.53	-297.33	-41.86
33	45	41	0.03	0.06	-0.05	0.01	-2.87e-03	-0.06	-190.87	-361.09	-192.25	-359.71	-15.26
		3	0.07	0.25	-0.13	0.20	-0.08	-0.13	-581.58	-679.16	-586.10	-674.63	-20.51
		75	0.03	0.06	-0.26	-0.24	0.04	-0.07	-153.87	-276.65	-263.34	-167.17	-38.16
		77	0.03	0.03	-0.20	-0.13	-0.03	-0.10	-234.13	-324.50	-262.54	-296.09	-41.95
33	67	41	0.03	0.09	-0.03	-0.03	0.09	-0.02	-179.70	-353.34	-181.32	-351.72	-16.69
		3	0.07	0.18	-0.08	0.14	-0.04	-0.10	-566.59	-669.89	-572.89	-663.58	-24.73
		75	0.03	0.07	-0.21	-0.20	0.07	-0.04	-139.92	-272.61	-258.37	-154.17	-41.08
		77	0.03	0.09	-0.12	-0.09	0.06	-0.07	-227.83	-318.40	-257.23	-289.00	-42.40
34	1	83	0.04	0.17	0.03	0.06	0.14	0.06	-274.96	-415.85	-279.86	-410.95	-25.82
		41	0.05	0.12	-0.11	0.06	-0.05	-0.10	-346.92	-494.95	-349.57	-492.29	19.64
		77	0.03	0.23	7.13e-03	0.07	0.16	0.10	-247.29	-336.71	-247.72	-336.29	-6.15
		79	0.04	0.16	-0.10	0.10	-0.04	-0.11	-325.00	-452.25	-325.92	-451.33	10.76
34	27	83	0.03	1.93e-03	-0.05	-0.04	-2.86e-03	-0.01	-213.96	-329.24	-222.21	-321.00	-29.71
		41	0.04	0.08	-0.20	-0.03	-0.10	-0.13	-275.04	-386.03	-275.98	-385.09	10.19
		77	0.03	0.18	0.13	0.18	0.13	0.02	-183.57	-265.86	-184.26	-265.17	-7.50
		79	0.03	0.25	-0.13	0.19	-0.06	-0.14	-243.56	-350.12	-243.57	-350.12	0.70
34	59	83	0.03	0.01	-0.03	-0.03	0.01	-6.02e-03	-213.69	-327.74	-221.16	-320.28	-28.21
		41	0.04	0.08	-0.18	-0.02	-0.09	-0.13	-273.83	-385.34	-274.91	-384.26	10.93
		77	0.03	0.17	0.12	0.16	0.13	0.03	-184.58	-264.80	-185.21	-264.16	-7.08
		79	0.03	0.23	-0.12	0.17	-0.06	-0.13	-244.62	-349.84	-244.65	-349.81	1.84
34	67	83	0.03	0.13	0.02	0.04	0.10	0.04	-211.51	-319.88	-215.28	-316.11	-19.86
		41	0.04	0.09	-0.08	0.04	-0.04	-0.08	-266.86	-380.73	-268.90	-378.69	15.11
		77	0.02	0.17	5.49e-03	0.05	0.13	0.08	-190.22	-259.01	-190.55	-258.68	-4.73
		79	0.03	0.12	-0.07	0.07	-0.03	-0.08	-250.00	-347.88	-250.71	-347.18	8.28
35	1	46	0.03	0.09	-0.15	-0.14	0.08	0.05	-113.77	-322.96	-120.71	-316.02	-37.46
		25	0.02	0.16	-2.91e-03	0.08	0.08	-0.08	11.54	-227.74	10.30	-226.50	17.19
		24	0.04	0.01	-0.18	-7.59e-03	-0.16	0.06	-5.90	-335.19	-7.31	-333.78	21.53
		48	0.03	0.47	0.03	0.15	0.35	-0.19	-62.05	-298.87	-62.55	-298.37	10.86
35	6	46	0.02	0.13	-0.09	-0.08	0.13	0.04	-82.20	-239.08	-87.15	-234.12	-27.43
		25	0.02	0.09	-0.05	0.06	-0.02	-0.06	12.92	-177.17	11.57	-175.83	15.94
		24	0.03	0.03	-0.21	0.02	-0.20	0.04	1.12	-259.59	0.19	-258.65	15.60
		48	0.02	0.45	0.10	0.18	0.36	-0.15	-39.25	-218.17	-39.44	-217.98	5.77
35	38	46	0.02	0.12	-0.09	-0.08	0.12	0.04	-83.02	-240.48	-88.02	-235.48	-27.61
		25	0.02	0.10	-0.04	0.06	-5.87e-03	-0.06	12.30	-176.87	11.02	-175.59	15.52
		24	0.03	0.03	-0.20	0.02	-0.19	0.04	0.26	-259.33	-0.70	-258.37	15.75
		48	0.02	0.43	0.09	0.17	0.35	-0.15	-40.55	-219.97	-40.76	-219.76	6.16
35	67	46	0.02	0.07	-0.11	-0.11	0.07	0.04	-87.52	-248.43	-92.86	-243.09	-28.81
		25	0.02	0.12	-2.24e-03	0.06	0.06	-0.06	8.88	-175.18	7.92	-174.23	13.22
		24	0.03	8.05e-03	-0.14	-5.84e-03	-0.12	0.04	-4.54	-257.84	-5.62	-256.75	16.56
		48	0.02	0.36	0.02	0.12	0.27	-0.15	-47.73	-229.90	-48.12	-229.51	8.35
36	1	30	0.03	0.03	-0.05	-0.02	1.80e-03	-0.04	2.98	-311.03	-308.79	0.74	-26.43
		29	0.03	0.10	-0.05	0.08	-0.02	0.05	0.84	-292.08	-292.03	0.79	3.86
		49	0.04	0.06	-0.32	-0.30	0.04	-0.09	-71.20	-361.46	-361.19	-71.47	-8.87
		51	0.03	0.03	-0.16	-0.12	-0.01	0.08	-103.61	-320.00	-319.79	-103.82	6.65
36	29	30	0.03	0.07	-0.07	-0.05	0.05	-0.05	6.52	-236.90	-235.14	4.76	-20.63
		29	0.02	0.04	8.15e-03	0.03	0.02	0.02	7.05	-221.42	-221.41	7.04	-1.38
		49	0.03	0.08	-0.36	-0.34	0.06	-0.09	-49.99	-285.20	-284.75	-50.44	-10.32
		51	0.02	0.03	-0.20	-0.20	0.02	0.04	-77.35	-253.17	-253.00	-77.52	5.40
36	61	30	0.03	0.06	-0.07	-0.04	0.04	-0.05	5.88	-237.26	-235.50	4.13	-20.60
		29	0.02	0.04	2.61e-03	0.03	0.02	0.02	6.07	-221.90	-221.90	6.06	-0.73
		49	0.03	0.07	-0.35	-0.33	0.05	-0.09	-50.72	-284.10	-283.69	-51.13	-9.80
		51	0.02	0.02	-0.19	-0.18	0.02	0.04	-77.71	-252.09	-251.93	-77.87	5.36
36	67	30	0.03	0.03	-0.04	-0.02	1.38e-03	-0.03	2.29	-239.25	-237.53	0.57	-20.33
		29	0.02	0.08	-0.04	0.06	-0.02	0.04	0.65	-224.68	-224.64	0.61	2.97
		49	0.03	0.05	-0.25	-0.23	0.03	-0.07	-54.77	-278.05	-277.84	-54.98	-6.82
		51	0.02	0.02	-0.12	-0.09	-9.88e-03	0.06	-79.70	-246.15	-245.99	-79.86	5.11
37	1	44	0.04	0.03	0.02	0.03	0.02	3.75e-03	-348.62	-356.43	-350.41	-354.65	-3.28
		81	0.04	0.07	0.03	0.07	0.04	-0.01	-306.58	-403.33	-394.96	-314.95	27.19
		41	0.04	0.07	-0.01	0.07	-0.01	4.83e-03	-338.39	-475.37	-358.54	-455.22	48.52
		83	0.04	0.10	-2.40e-03	0.06	0.04	-0.05	-300.60	-415.59	-303.57	-412.62	-18.26
37	26	44	0.03	0.03	-0.04	0.03	-0.04	4.96e-03	-266.36	-282.56	-269.59	-279.34	-6.47

		81	0.03	0.05	-0.04	0.05	-0.04	-6.79e-03	-243.01	-310.02	-304.27	-248.76	18.77
		41	0.03	0.12	-0.07	0.12	-0.07	5.78e-03	-258.03	-369.02	-271.16	-355.89	35.85
		83	0.03	0.11	-0.02	0.10	-0.01	-0.04	-225.60	-326.23	-229.01	-322.82	-18.20
37	58	44	0.03	0.03	-0.03	0.03	-0.03	4.58e-03	-266.63	-281.23	-269.58	-278.27	-5.87
		81	0.03	0.05	-0.03	0.05	-0.03	-7.17e-03	-241.94	-310.05	-304.20	-247.79	19.09
		41	0.03	0.11	-0.06	0.11	-0.06	5.41e-03	-258.42	-368.48	-271.87	-355.03	36.04
		83	0.03	0.11	-0.02	0.09	-5.54e-03	-0.04	-226.46	-325.16	-229.69	-321.93	-17.56
37	67	44	0.03	0.02	0.01	0.02	0.01	2.89e-03	-268.17	-274.18	-269.55	-272.80	-2.52
		81	0.03	0.06	0.03	0.05	0.03	-8.86e-03	-235.83	-310.25	-303.82	-242.27	20.92
		41	0.03	0.06	-8.10e-03	0.06	-7.89e-03	3.72e-03	-260.30	-365.67	-275.80	-350.17	37.32
		83	0.03	0.08	-1.84e-03	0.04	0.03	-0.04	-231.23	-319.69	-233.52	-317.40	-14.04
38	1	78	0.03	0.25	8.18e-03	0.06	0.21	0.10	-247.77	-347.96	-313.36	-282.36	-47.64
		42	0.05	0.11	-0.11	0.06	-0.06	-0.09	-353.09	-499.94	-482.26	-370.77	-47.78
		84	0.04	0.19	0.02	0.06	0.15	0.07	-274.72	-406.85	-354.26	-327.31	-64.68
		80	0.04	0.18	-0.11	0.12	-0.05	-0.12	-317.60	-449.74	-416.53	-350.81	-57.32
38	17	78	0.03	0.27	0.02	0.03	0.26	0.05	-183.58	-274.98	-244.42	-214.14	-43.12
		42	0.04	0.05	-0.17	-7.28e-04	-0.12	-0.10	-279.97	-389.22	-376.30	-292.88	-35.27
		84	0.03	0.09	-0.02	0.08	-0.01	0.03	-215.77	-312.95	-267.07	-261.65	-48.51
		80	0.03	0.22	-0.06	0.15	0.01	-0.12	-235.76	-345.28	-312.64	-268.41	-50.10
38	49	78	0.03	0.25	0.02	0.03	0.24	0.05	-184.65	-273.86	-243.90	-214.61	-42.13
		42	0.04	0.06	-0.16	6.74e-03	-0.11	-0.09	-278.71	-388.65	-375.60	-291.76	-35.56
		84	0.03	0.09	-6.65e-03	0.07	6.80e-03	0.03	-215.17	-312.89	-267.91	-260.16	-48.71
		80	0.03	0.21	-0.06	0.14	4.99e-03	-0.12	-237.10	-345.48	-313.91	-268.67	-49.24
38	67	78	0.03	0.20	6.29e-03	0.04	0.16	0.07	-190.59	-267.66	-241.05	-217.20	-36.64
		42	0.04	0.09	-0.08	0.05	-0.05	-0.07	-271.61	-384.57	-370.97	-285.21	-36.76
		84	0.03	0.15	0.02	0.05	0.11	0.06	-211.32	-312.96	-272.50	-251.78	-49.75
		80	0.03	0.14	-0.09	0.09	-0.04	-0.09	-244.31	-345.95	-320.41	-269.86	-44.09
39	1	47	0.03	0.12	0.03	0.12	0.04	-0.02	1.21	-262.16	-197.37	-63.58	-113.43
		45	0.02	0.05	0.01	0.04	0.02	-0.02	-79.87	-194.42	-117.97	-156.32	-53.97
		46	0.03	0.13	0.04	0.06	0.11	-0.04	-6.51	-276.91	-12.08	-271.34	-38.40
		7	0.08	0.05	-0.09	-0.04	1.81e-04	0.07	-664.68	-818.95	-715.01	-768.62	-72.33
39	4	47	0.02	0.02	-0.07	-0.02	-0.03	-0.04	-11.83	-211.47	-165.46	-57.85	-84.08
		45	0.01	-0.03	-0.11	-0.08	-0.06	-0.04	-72.80	-160.38	-103.74	-129.44	-41.86
		46	0.02	0.09	-0.02	0.04	0.02	-0.06	-26.14	-224.70	-31.14	-219.70	-31.11
		7	0.06	-0.02	-0.07	-0.04	-0.05	0.03	-530.64	-642.83	-571.40	-602.07	-53.96
39	36	47	0.02	0.03	-0.05	-5.58e-04	-0.02	-0.04	-9.94	-209.98	-163.40	-56.53	-84.55
		45	0.01	-0.02	-0.09	-0.07	-0.05	-0.04	-71.08	-158.74	-101.78	-128.03	-41.82
		46	0.02	0.09	-0.01	0.04	0.03	-0.05	-22.95	-222.92	-27.84	-218.03	-30.88
		7	0.06	-7.90e-03	-0.07	-0.04	-0.04	0.03	-527.71	-640.84	-568.14	-600.41	-54.22
39	67	47	0.02	0.09	0.03	0.09	0.03	-0.02	0.93	-201.66	-151.83	-48.90	-87.25
		45	0.01	0.04	9.12e-03	0.03	0.02	-0.01	-61.44	-149.55	-90.74	-120.25	-41.51
		46	0.02	0.10	0.03	0.05	0.08	-0.03	-5.01	-213.01	-9.29	-208.73	-29.54
		7	0.06	0.04	-0.07	-0.03	1.39e-04	0.05	-511.29	-629.96	-550.01	-591.24	-55.64
40	1	34	9.11e-03	0.04	1.98e-03	6.14e-03	0.04	-0.01	-5.69	-89.10	-7.86	-86.93	-13.28
		57	0.02	6.24e-03	-0.02	6.24e-03	-0.02	-3.75e-04	-20.11	-163.42	-73.68	-109.86	69.33
		59	0.03	0.08	-0.05	-0.04	0.06	-0.05	-106.93	-322.61	-113.45	-316.09	36.93
		35	0.02	0.04	-0.04	-0.02	0.03	0.03	7.90	-215.23	7.88	-215.21	-2.15
40	34	34	7.56e-03	0.07	-0.05	0.02	3.29e-03	-0.06	-2.94	-72.33	-5.81	-69.46	-13.82
		57	0.01	0.03	-0.13	5.91e-03	-0.11	-0.05	-23.85	-128.79	-57.94	-94.70	49.15
		59	0.02	0.05	-0.12	-0.04	-0.04	-0.09	-86.50	-255.15	-89.37	-252.28	21.81
		35	0.02	0.02	-0.04	-0.02	1.05e-03	-0.03	5.65	-168.11	5.29	-167.75	-7.88
40	62	34	7.40e-03	0.06	-0.04	0.02	9.33e-03	-0.05	-3.55	-71.64	-6.14	-69.04	-13.04
		57	0.01	0.02	-0.11	3.11e-03	-0.09	-0.04	-22.53	-128.72	-58.07	-93.18	50.11
		59	0.02	0.05	-0.11	-0.04	-0.02	-0.08	-85.96	-254.09	-89.19	-250.86	23.08
		35	0.02	0.02	-0.03	-0.02	7.39e-03	-0.02	5.56	-167.61	5.30	-167.35	-6.72
40	67	34	7.01e-03	0.03	1.52e-03	4.72e-03	0.03	-9.06e-03	-4.38	-68.54	-6.05	-66.87	-10.21
		57	0.01	4.80e-03	-0.01	4.80e-03	-0.01	-2.88e-04	-15.47	-125.71	-56.67	-84.51	53.33
		59	0.02	0.06	-0.04	-0.03	0.05	-0.04	-82.26	-248.16	-87.27	-243.14	28.41
		35	0.02	0.03	-0.03	-0.02	0.02	0.02	6.07	-165.56	6.06	-165.54	-1.66
41	1	43	0.04	0.10	-0.16	-0.16	0.10	-0.01	-244.82	-389.48	-364.21	-270.09	-54.92
		83	0.04	0.15	-0.15	-0.01	0.02	-0.15	-322.21	-477.33	-371.87	-427.67	-72.37
		79	0.04	0.11	-0.10	-0.08	0.10	0.05	-218.39	-413.26	-219.87	-411.78	-16.92
		1	0.09	0.30	-0.21	0.09	-1.52e-03	-0.25	-745.41	-890.55	-808.88	-827.08	-71.99
41	12	43	0.03	0.08	-0.22	-0.20	0.06	-0.08	-202.28	-305.54	-286.68	-221.14	-39.89
		83	0.04	0.12	-0.26	-0.09	-0.06	-0.19	-252.83	-374.27	-292.29	-334.80	-56.88
		79	0.03	0.03	-0.06	-0.05	0.02	-0.04	-183.28	-323.64	-184.32	-322.60	-12.06
		1	0.07	0.31	-0.23	0.10	-0.02	-0.26	-592.63	-696.22	-639.91	-648.94	-51.60
41	44	43	0.03	0.08	-0.21	-0.19	0.06	-0.07	-200.16	-304.63	-285.68	-219.12	-40.26
		83	0.03	0.12	-0.24	-0.08	-0.05	-0.18	-252.04	-373.21	-291.31	-333.93	-56.72
		79	0.03	0.03	-0.06	-0.05	0.02	-0.02	-180.96	-322.83	-182.03	-321.77	-12.22
		1	0.07	0.30	-0.22	0.10	-0.02	-0.25	-589.65	-694.41	-637.17	-646.89	-52.16
41	67	43	0.03	0.08	-0.12	-0.12	0.08	-9.39e-03	-188.33	-299.60	-280.16	-207.76	-42.25
		83	0.03	0.11	-0.11	-0.01	0.01	-0.11	-247.85	-367.18	-286.05	-328.98	-55.67
		79	0.03	0.09	-0.07	-0.06	0.08	0.04	-167.99	-317.89	-169.13	-316.75	-13.01
		1	0.07	0.23	-0.16	0.07	-1.17e-03	-0.19	-573.39	-685.04	-622.21	-636.22	-55.38
42	1	39	0.02	0.04	-0.01	-2.99e-03	0.03	-0.02	7.70	-215.66	7.47	-215.44	7.10

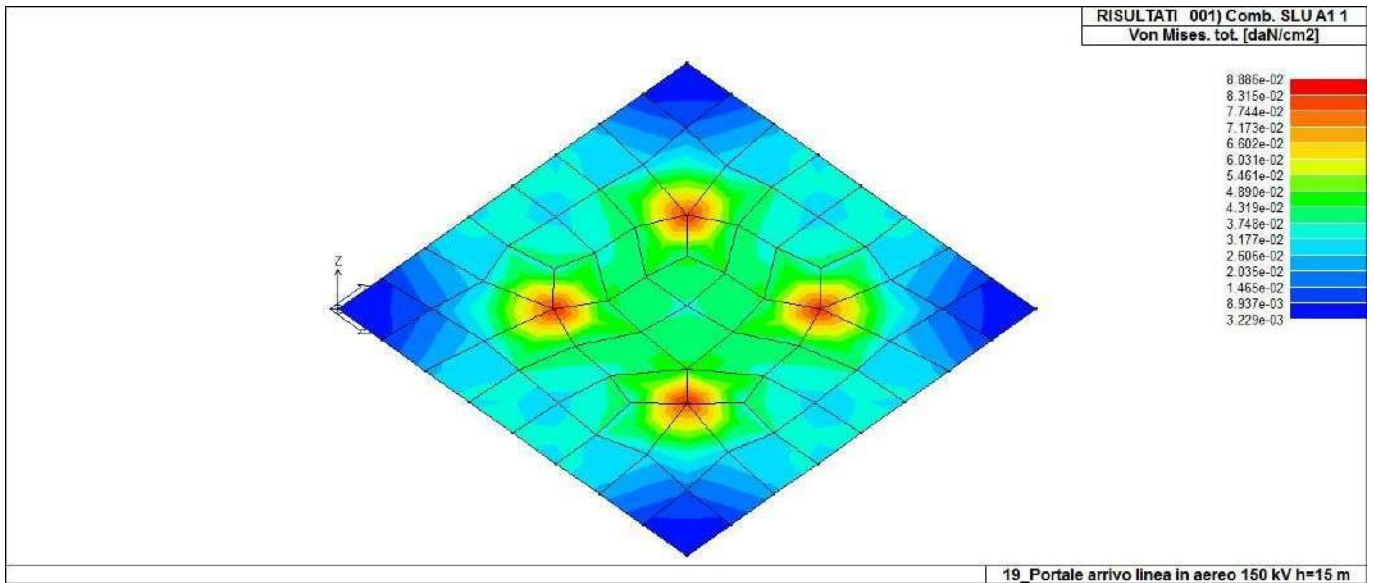
		67	0.03	0.06	-0.06	-0.05	0.05	0.03	-103.89	-321.24	-107.95	-317.18	-29.41
		68	0.02	0.01	-1.51e-03	0.01	-8.82e-04	3.05e-03	-18.65	-160.37	-67.12	-111.90	-67.23
		40	9.11e-03	0.03	-9.12e-03	-7.80e-03	0.02	6.68e-03	-5.00	-88.86	-7.51	-86.36	14.29
42	29	39	0.02	0.04	-0.04	-6.72e-03	8.67e-03	0.04	5.50	-168.26	4.67	-167.43	11.96
		67	0.02	0.02	-0.13	-0.06	-0.05	0.08	-83.88	-254.45	-85.35	-252.98	-15.75
		68	0.01	0.04	-0.12	0.01	-0.09	0.06	-22.44	-126.59	-52.91	-96.11	-47.38
		40	7.54e-03	0.07	-0.05	0.01	1.55e-03	0.06	-2.28	-71.84	-5.49	-68.62	14.60
42	61	39	0.02	0.03	-0.03	-6.06e-03	0.01	0.03	5.55	-167.89	4.85	-167.19	10.98
		67	0.02	0.02	-0.11	-0.06	-0.04	0.07	-83.32	-253.30	-84.99	-251.62	-16.79
		68	0.01	0.03	-0.10	0.01	-0.08	0.05	-21.27	-126.08	-52.73	-94.62	-48.04
		40	7.43e-03	0.06	-0.04	8.74e-03	4.19e-03	0.05	-2.53	-71.33	-5.53	-68.32	14.06
42	67	39	0.02	0.03	-0.01	-2.30e-03	0.02	-0.02	5.92	-165.89	5.75	-165.72	5.46
		67	0.02	0.04	-0.05	-0.04	0.04	0.02	-79.92	-247.11	-83.04	-243.99	-22.62
		68	0.01	0.01	-1.16e-03	0.01	-6.79e-04	2.35e-03	-14.35	-123.36	-51.63	-86.08	-51.71
		40	7.00e-03	0.02	-7.01e-03	-6.00e-03	0.02	5.14e-03	-3.85	-68.36	-5.78	-66.43	10.99
43	1	75	0.03	0.08	-0.12	0.07	-0.11	-0.04	-196.36	-676.16	-238.79	-333.73	-76.34
		3	0.08	0.35	-0.03	0.35	-0.03	6.95e-03	-724.00	-828.76	-805.08	-747.68	-43.82
		58	0.03	0.22	6.13e-04	0.22	1.10e-03	-0.01	8.63	-264.85	-223.23	-32.99	-98.24
		60	0.03	0.44	-0.22	0.44	-0.22	0.02	-120.29	-365.11	-281.08	-204.32	-116.24
43	25	75	0.03	0.07	-0.24	0.05	-0.23	-0.07	-170.54	-301.91	-203.28	-269.16	-56.83
		3	0.06	0.27	-0.07	0.26	-0.07	-0.04	-578.36	-653.34	-639.13	-592.57	-29.39
		58	0.02	0.14	-0.04	0.12	-0.03	-0.05	-12.19	-214.93	-184.77	-42.35	-72.14
		60	0.03	0.26	-0.28	0.26	-0.28	-0.03	-105.14	-290.80	-226.16	-169.78	-88.45
43	57	75	0.03	0.06	-0.22	0.05	-0.21	-0.07	-167.60	-300.09	-200.39	-267.30	-57.18
		3	0.06	0.27	-0.07	0.26	-0.06	-0.03	-575.09	-650.90	-636.09	-589.89	-30.05
		58	0.02	0.14	-0.03	0.13	-0.02	-0.04	-9.33	-213.22	-182.79	-39.76	-72.65
		60	0.03	0.27	-0.26	0.27	-0.26	-0.02	-103.21	-289.36	-224.68	-167.89	-88.64
43	67	75	0.03	0.06	-0.09	0.06	-0.09	-0.03	-151.05	-289.35	-183.68	-256.72	-58.72
		3	0.06	0.27	-0.03	0.27	-0.03	5.35e-03	-556.92	-637.51	-619.29	-575.14	-33.71
		58	0.02	0.17	4.71e-04	0.17	8.49e-04	-8.03e-03	6.64	-203.73	-171.72	-25.37	-75.57
		60	0.03	0.34	-0.17	0.34	-0.17	0.01	-92.53	-280.85	-216.21	-157.17	-89.41
44	1	76	0.03	0.10	-0.29	0.09	-0.28	0.06	-189.91	-364.00	-190.55	-363.36	-10.57
		5	0.09	0.28	-0.08	0.08	0.12	-0.18	-747.11	-883.32	-851.68	-778.75	-57.52
		42	0.04	0.13	-0.04	0.13	-0.04	0.02	-242.13	-465.95	-439.59	-268.49	-72.15
		78	0.04	0.13	-0.14	0.13	-0.14	-0.04	-296.21	-432.25	-348.44	-380.02	-66.16
44	29	76	0.03	0.07	-0.28	0.06	-0.28	-0.01	-162.96	-285.43	-163.44	-284.95	-7.61
		5	0.07	0.29	-0.11	0.06	0.12	-0.20	-591.78	-691.18	-671.95	-611.01	-39.27
		42	0.03	0.05	-0.04	0.02	-0.01	-0.04	-199.08	-367.73	-349.20	-217.62	-52.75
		78	0.03	0.03	-0.20	-4.20e-03	-0.16	-0.09	-235.73	-339.49	-276.76	-298.45	-50.73
44	61	76	0.03	0.07	-0.27	0.07	-0.27	-1.92e-03	-160.40	-284.61	-160.88	-284.13	-7.70
		5	0.07	0.28	-0.10	0.06	0.12	-0.19	-589.16	-689.39	-669.42	-609.14	-40.04
		42	0.03	0.05	-0.03	0.03	-0.01	-0.03	-197.15	-366.26	-347.49	-215.92	-53.12
		78	0.03	0.04	-0.18	0.01	-0.15	-0.08	-234.48	-338.44	-275.44	-297.48	-50.80
44	67	76	0.03	0.08	-0.22	0.07	-0.21	0.05	-146.08	-280.00	-146.58	-279.51	-8.13
		5	0.07	0.22	-0.06	0.06	0.09	-0.14	-574.70	-679.48	-655.14	-599.04	-44.25
		42	0.03	0.10	-0.03	0.10	-0.03	0.01	-186.25	-358.42	-338.15	-206.53	-55.50
		78	0.03	0.10	-0.11	0.10	-0.11	-0.03	-227.85	-332.50	-268.03	-292.32	-50.89
45	1	54	0.03	0.07	-0.06	-0.05	0.06	-0.03	-103.69	-321.97	-107.09	-318.57	27.03
		21	0.02	0.04	-0.01	-2.64e-04	0.02	0.02	7.35	-215.59	7.00	-215.25	-8.78
		20	9.21e-03	0.02	-0.01	-0.01	0.02	-6.07e-03	-4.57	-89.72	-7.34	-86.95	-15.10
		56	0.02	0.02	-8.49e-03	0.02	-8.47e-03	6.05e-04	-19.61	-165.50	-70.05	-115.06	69.39
45	25	54	0.02	0.05	-0.12	-0.05	-0.02	-0.09	-81.51	-252.47	-82.62	-251.35	13.76
		21	0.02	0.03	-0.05	-5.17e-03	-0.02	-0.04	6.46	-168.57	5.56	-167.67	-12.50
		20	7.92e-03	0.08	-0.06	0.03	-0.01	-0.06	1.70	-72.34	-1.88	-68.76	-15.88
		56	0.01	0.07	-0.09	0.05	-0.07	-0.06	-20.70	-125.57	-51.22	-95.05	47.64
45	57	54	0.02	0.05	-0.11	-0.05	-0.01	-0.08	-81.28	-251.71	-82.58	-250.41	14.82
		21	0.02	0.02	-0.04	-4.42e-03	-0.01	-0.03	6.32	-168.15	5.54	-167.37	-11.63
		20	7.76e-03	0.07	-0.05	0.03	-6.84e-03	-0.06	0.89	-71.85	-2.45	-68.50	-15.24
		56	0.01	0.06	-0.08	0.04	-0.06	-0.05	-19.89	-125.79	-51.62	-94.07	48.51
45	67	54	0.02	0.05	-0.05	-0.04	0.04	-0.03	-79.76	-247.67	-82.38	-245.05	20.79
		21	0.02	0.03	-0.01	-2.03e-04	0.02	0.02	5.65	-165.84	5.39	-165.58	-6.75
		20	7.09e-03	0.02	-8.61e-03	-7.79e-03	0.02	-4.67e-03	-3.52	-69.01	-5.64	-66.88	-11.61
		56	0.01	0.01	-6.53e-03	0.01	-6.52e-03	4.65e-04	-15.08	-127.31	-53.88	-88.51	53.38
46	1	27	7.58e-03	0.01	-4.75e-03	0.01	-2.66e-03	5.56e-03	-2.38	-73.36	-68.22	-7.53	-18.40
		11	3.23e-03	-9.35e-03	-0.02	-0.01	-0.01	4.00e-03	17.56	-17.90	-1.44	1.10	17.68
		26	7.57e-03	0.01	-4.32e-03	-3.12e-03	0.01	4.16e-03	-2.68	-73.41	-5.40	-70.69	-13.60
		45	0.01	0.03	-0.04	-9.39e-03	-2.52e-03	0.03	-42.73	-148.81	-91.91	-99.64	-52.90
46	33	27	5.87e-03	0.03	0.02	0.02	0.03	-4.29e-03	2.40	-55.03	-50.95	-1.68	-14.76
		11	2.31e-03	0.01	-6.94e-03	-5.03e-03	8.91e-03	-5.49e-03	13.60	-11.60	-0.31	2.30	12.53
		26	5.89e-03	0.02	-0.01	-0.01	0.02	-5.37e-03	-1.29	-56.30	-4.38	-53.21	-12.66
		45	0.01	0.03	-0.02	-0.01	0.03	0.02	-29.21	-114.12	-70.21	-73.13	-42.43
46	65	27	5.85e-03	0.03	0.01	0.02	0.03	-2.99e-03	1.77	-55.25	-51.18	-2.29	-14.67
		11	2.33e-03	7.39e-03	-7.14e-03	-5.81e-03	6.06e-03	-4.19e-03	13.59	-11.93	-0.42	2.08	12.70
		26	5.88e-03	0.02	-0.01	-0.01	0.02	-4.07e-03	-1.42	-56.31	-4.34	-53.39	-12.32
		45	0.01	0.03	-0.02	-0.01	0.02	0.02	-29.76	-114.17	-70.28	-73.65	-42.17
46	67	27	5.83e-03	9.34e-03	-3.65e-03	7.73e-03	-2.04e-03	4.28e-03	-1.83	-56.43	-52.48	-5.79	-14.16

		11	2.48e-03	-7.19e-03	-0.01	-0.01	-9.95e-03	3.08e-03	13.50	-13.77	-1.11	0.84	13.60
		26	5.82e-03	8.69e-03	-3.33e-03	-2.40e-03	7.77e-03	3.20e-03	-2.06	-56.47	-4.15	-54.38	-10.46
		45	0.01	0.02	-0.03	-7.22e-03	-1.94e-03	0.03	-32.87	-114.47	-70.70	-76.64	-40.69
47	1	35	0.02	0.19	-0.01	0.08	0.09	0.10	11.81	-226.86	11.08	-226.13	-13.19
		59	0.03	0.13	-0.16	-0.14	0.11	-0.07	-112.73	-317.86	-120.01	-310.58	37.95
		61	0.03	0.53	0.03	0.14	0.42	0.21	-47.79	-287.74	-47.86	-287.67	-4.06
		36	0.04	0.01	-0.20	2.98e-03	-0.19	-0.05	-6.55	-340.37	-7.44	-339.48	-17.24
47	8	35	0.02	0.12	-0.03	0.07	0.02	0.07	13.05	-176.17	12.18	-175.30	-12.81
		59	0.02	0.15	-0.10	-0.08	0.13	-0.06	-82.17	-236.16	-86.95	-231.38	26.70
		61	0.02	0.48	0.09	0.16	0.41	0.15	-29.56	-211.71	-29.57	-211.70	-1.44
		36	0.03	0.03	-0.22	0.02	-0.21	-0.04	-0.44	-263.47	-1.03	-262.88	-12.49
47	40	35	0.02	0.12	-0.03	0.07	0.02	0.07	12.44	-175.93	11.62	-175.11	-12.41
		59	0.02	0.14	-0.10	-0.09	0.13	-0.06	-82.86	-237.42	-87.76	-232.52	27.09
		61	0.02	0.47	0.08	0.15	0.40	0.16	-30.66	-213.10	-30.67	-213.09	-1.69
		36	0.03	0.03	-0.21	0.02	-0.20	-0.04	-1.14	-263.23	-1.75	-262.62	-12.61
47	67	35	0.02	0.15	-8.02e-03	0.06	0.07	0.08	9.09	-174.51	8.52	-173.95	-10.15
		59	0.02	0.10	-0.12	-0.11	0.08	-0.06	-86.72	-244.51	-92.32	-238.91	29.19
		61	0.02	0.41	0.02	0.11	0.32	0.16	-36.76	-221.34	-36.82	-221.28	-3.12
		36	0.03	0.01	-0.16	2.29e-03	-0.15	-0.04	-5.04	-261.82	-5.72	-261.14	-13.26
48	1	36	0.03	0.07	-0.06	-0.03	0.05	-0.05	0.72	-294.49	0.36	-294.14	-10.18
		61	0.04	0.06	-0.32	0.04	-0.30	0.08	-70.65	-362.76	-70.67	-362.73	2.76
		63	0.03	0.03	-0.16	-0.01	-0.12	-0.08	-101.82	-321.93	-102.48	-321.28	-11.99
		37	0.03	0.02	-0.07	2.75e-03	-0.05	0.03	3.50	-314.12	2.45	-313.07	18.22
48	15	36	0.02	0.03	-4.22e-03	0.02	9.63e-03	-0.02	6.59	-223.60	6.53	-223.54	-3.68
		61	0.03	0.07	-0.36	0.06	-0.34	0.08	-49.91	-285.93	-50.03	-285.80	5.38
		63	0.02	0.03	-0.20	0.02	-0.19	-0.04	-75.79	-254.19	-76.31	-253.68	-9.60
		37	0.03	0.06	-0.08	0.05	-0.07	0.05	6.97	-239.47	6.15	-238.66	14.13
48	47	36	0.02	0.03	-8.36e-03	9.16e-03	0.01	-0.02	5.66	-224.03	5.58	-223.95	-4.30
		61	0.03	0.07	-0.34	0.05	-0.32	0.08	-50.59	-284.88	-50.69	-284.78	4.89
		63	0.02	0.03	-0.19	0.02	-0.18	-0.05	-76.17	-253.20	-76.69	-252.69	-9.55
		37	0.03	0.06	-0.08	0.04	-0.06	0.04	6.32	-239.79	5.51	-238.98	14.13
48	67	36	0.02	0.05	-0.04	-0.03	0.04	-0.04	0.55	-226.53	0.28	-226.26	-7.83
		61	0.03	0.05	-0.24	0.03	-0.23	0.06	-54.34	-279.05	-54.36	-279.03	2.13
		63	0.02	0.03	-0.13	-9.14e-03	-0.09	-0.06	-78.32	-247.64	-78.83	-247.14	-9.22
		37	0.03	0.01	-0.05	2.12e-03	-0.04	0.03	2.69	-241.63	1.89	-240.82	14.01
49	1	81	0.04	0.03	-0.11	6.78e-03	-0.09	0.06	-330.64	-476.37	-403.76	-403.25	72.87
		73	0.04	0.26	-0.07	0.11	0.07	-0.16	-197.60	-406.56	-384.35	-219.81	64.40
		3	0.09	0.15	-0.22	0.02	-0.09	0.18	-747.47	-899.84	-795.62	-851.70	70.84
		41	0.04	0.21	-0.07	0.13	8.46e-03	-0.12	-225.95	-414.30	-226.19	-414.07	6.62
49	22	81	0.04	0.01	-0.24	-0.05	-0.18	0.11	-260.41	-372.61	-315.92	-317.10	56.10
		73	0.03	0.11	-0.02	0.05	0.04	-0.06	-168.08	-319.64	-303.11	-184.61	47.24
		3	0.07	0.21	-0.23	0.06	-0.08	0.20	-593.64	-702.02	-624.84	-670.83	49.07
		41	0.03	0.13	-0.12	0.12	-0.12	-0.03	-184.74	-324.19	-184.79	-324.14	2.55
49	54	81	0.04	0.02	-0.22	-0.04	-0.16	0.10	-259.51	-371.69	-315.13	-316.07	56.09
		73	0.03	0.12	-0.02	0.06	0.04	-0.07	-165.64	-318.53	-301.93	-182.24	47.56
		3	0.07	0.19	-0.22	0.06	-0.08	0.19	-590.78	-700.46	-622.83	-668.40	49.88
		41	0.03	0.13	-0.10	0.12	-0.10	-0.04	-183.09	-323.33	-183.15	-323.27	2.95
49	67	81	0.03	0.03	-0.09	5.22e-03	-0.07	0.04	-254.33	-366.44	-310.58	-310.19	56.05
		73	0.03	0.20	-0.06	0.09	0.06	-0.13	-152.00	-312.74	-295.65	-169.09	49.54
		3	0.07	0.12	-0.17	0.02	-0.07	0.14	-574.98	-692.19	-612.02	-655.15	54.49
		41	0.03	0.16	-0.05	0.10	6.51e-03	-0.09	-173.81	-318.69	-173.99	-318.51	5.09
50	1	85	0.05	0.12	-0.06	0.11	-0.05	0.05	-373.04	-517.09	-514.36	-375.78	19.66
		71	0.03	0.25	-0.02	0.05	0.19	-0.12	-248.74	-364.18	-322.42	-290.51	55.47
		73	0.04	0.18	-0.10	0.14	-0.06	0.10	-306.93	-452.40	-416.74	-342.58	62.57
		81	0.04	0.21	0.03	0.09	0.15	-0.09	-273.99	-402.77	-342.89	-333.87	64.24
50	6	85	0.04	0.19	-0.05	0.15	-8.69e-03	0.10	-281.62	-392.64	-386.74	-287.52	24.90
		71	0.03	0.07	-0.06	0.06	-0.06	-0.03	-194.06	-286.68	-241.43	-239.31	46.30
		73	0.03	0.11	-0.23	0.05	-0.17	0.13	-244.84	-357.89	-327.50	-275.24	50.12
		81	0.03	0.21	0.07	0.07	0.21	-0.01	-200.17	-315.20	-264.45	-250.92	57.11
50	38	85	0.04	0.18	-0.05	0.14	-0.01	0.09	-282.57	-393.34	-388.14	-287.77	23.43
		71	0.03	0.08	-0.04	0.06	-0.02	-0.04	-193.84	-285.51	-242.44	-236.91	45.75
		73	0.03	0.11	-0.21	0.06	-0.15	0.12	-243.53	-356.28	-326.38	-273.42	49.77
		81	0.03	0.20	0.06	0.07	0.20	-0.02	-201.79	-314.38	-264.34	-251.83	55.95
50	67	85	0.04	0.10	-0.05	0.08	-0.04	0.04	-286.96	-397.76	-395.66	-289.06	15.12
		71	0.03	0.20	-0.01	0.04	0.15	-0.09	-191.34	-280.14	-248.02	-223.47	42.67
		73	0.03	0.14	-0.08	0.11	-0.05	0.07	-236.10	-348.00	-320.57	-263.52	48.13
		81	0.03	0.16	0.02	0.07	0.12	-0.07	-210.76	-309.83	-263.76	-256.83	49.41
51	1	74	0.04	0.18	-0.10	0.07	0.01	0.13	-308.11	-456.35	-308.25	-456.21	4.56
		72	0.03	0.26	-0.02	0.06	0.18	-0.13	-248.39	-363.31	-250.36	-361.35	14.89
		85	0.05	0.12	-0.06	0.03	0.03	0.09	-372.86	-517.34	-391.85	-498.35	-48.82
		82	0.04	0.21	0.03	0.08	0.17	-0.08	-274.94	-401.28	-283.47	-392.75	31.69
51	30	74	0.03	0.23	-0.03	0.15	0.05	0.12	-228.68	-346.64	-229.40	-345.92	9.19
		72	0.03	0.22	0.05	0.14	0.13	-0.09	-186.39	-285.34	-187.17	-284.56	8.74
		85	0.04	0.05	-0.15	-0.10	-9.84e-04	0.08	-297.05	-404.65	-313.65	-388.05	-38.87
		82	0.03	0.15	-0.07	-0.06	0.14	-0.05	-217.84	-309.10	-228.81	-298.13	29.68
51	62	74	0.03	0.21	-0.04	0.14	0.04	0.11	-229.98	-347.47	-230.57	-346.87	8.33

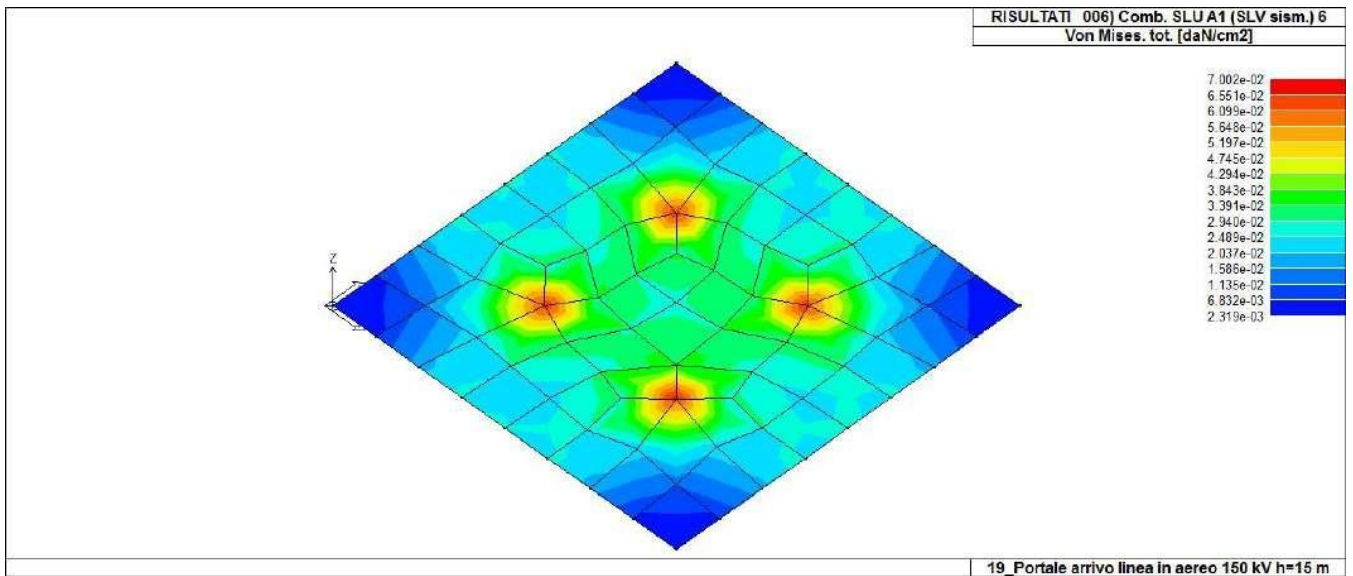
		72	0.03	0.22	0.04	0.12	0.13	-0.09	-187.12	-284.42	-187.99	-283.55	9.16
		85	0.04	0.05	-0.13	-0.08	2.60e-03	0.08	-295.47	-403.55	-311.78	-387.24	-38.69
		82	0.03	0.15	-0.05	-0.04	0.14	-0.05	-216.97	-308.95	-227.17	-298.76	28.87
51	67	74	0.03	0.14	-0.08	0.05	8.48e-03	0.10	-237.01	-351.04	-237.12	-350.93	3.51
		72	0.03	0.20	-0.02	0.05	0.14	-0.10	-191.07	-279.47	-192.58	-277.96	11.46
		85	0.04	0.09	-0.05	0.02	0.02	0.07	-286.82	-397.96	-301.43	-383.34	-37.56
		82	0.03	0.16	0.02	0.06	0.13	-0.06	-211.49	-308.68	-218.05	-302.12	24.38
52	1	29	0.04	0.01	-0.18	-0.16	-0.01	0.06	-5.81	-336.39	-330.45	-11.75	43.91
		28	0.02	0.18	-5.53e-03	0.08	0.09	-0.09	11.45	-226.46	-221.86	6.85	32.75
		47	0.03	0.11	-0.17	0.10	-0.15	0.06	-110.25	-314.31	-311.48	-113.09	-23.89
		49	0.03	0.50	0.03	0.37	0.17	-0.21	-50.43	-292.46	-289.68	-53.21	25.77
52	24	29	0.03	0.02	-0.14	-0.06	-0.06	0.08	-11.17	-259.40	-253.77	-16.80	36.97
		28	0.02	0.14	0.05	0.12	0.07	-0.04	5.81	-174.12	-170.41	2.10	25.58
		47	0.02	0.06	-0.16	0.03	-0.14	0.07	-90.33	-249.20	-247.59	-91.95	-15.93
		49	0.02	0.29	-0.03	0.21	0.04	-0.14	-47.92	-236.93	-233.22	-51.63	26.22
52	56	29	0.03	0.01	-0.13	-0.07	-0.05	0.07	-10.16	-259.30	-253.84	-15.62	36.49
		28	0.02	0.14	0.04	0.11	0.07	-0.05	6.26	-174.14	-170.46	2.58	25.52
		47	0.02	0.06	-0.16	0.04	-0.13	0.07	-89.51	-248.05	-246.36	-91.20	-16.29
		49	0.02	0.30	-0.02	0.22	0.06	-0.14	-46.55	-235.05	-231.60	-50.00	25.25
52	67	29	0.03	0.01	-0.14	-0.12	-8.00e-03	0.05	-4.47	-258.76	-254.19	-9.04	33.77
		28	0.02	0.14	-4.26e-03	0.06	0.07	-0.07	8.80	-174.20	-170.66	5.27	25.19
		47	0.02	0.09	-0.13	0.08	-0.12	0.05	-84.81	-241.78	-239.60	-86.99	-18.37
		49	0.02	0.39	0.02	0.28	0.13	-0.17	-38.79	-224.97	-222.83	-40.93	19.82
53	1	32	0.02	0.09	3.33e-04	0.04	0.05	0.05	9.98	-229.75	-229.00	9.23	-13.37
		31	0.03	-1.02e-03	-0.14	-0.12	-0.02	-0.05	-6.76	-325.32	-325.03	-7.05	-9.55
		53	0.03	0.34	-8.97e-03	0.22	0.11	0.17	-70.84	-312.58	-311.86	-71.57	-13.22
		55	0.03	0.07	-0.13	0.07	-0.13	-0.03	-103.72	-320.53	-311.48	-112.77	43.36
53	29	32	0.02	0.06	-0.05	-0.04	0.04	0.03	11.23	-178.90	-178.02	10.35	-12.89
		31	0.03	0.02	-0.17	-0.16	0.01	-0.04	0.78	-251.91	-251.74	0.61	-6.50
		53	0.02	0.33	0.06	0.24	0.15	0.13	-46.43	-230.52	-230.18	-46.77	-7.90
		55	0.02	0.12	-0.08	0.12	-0.07	-0.02	-75.45	-237.33	-230.98	-81.80	31.41
53	61	32	0.02	0.06	-0.04	-0.03	0.04	0.03	10.69	-178.58	-177.75	9.86	-12.49
		31	0.03	0.02	-0.16	-0.15	9.29e-03	-0.04	-0.14	-251.66	-251.49	-0.31	-6.63
		53	0.02	0.32	0.05	0.23	0.14	0.13	-47.67	-232.04	-231.67	-48.04	-8.25
		55	0.02	0.11	-0.08	0.11	-0.08	-0.02	-76.12	-238.73	-232.30	-82.55	31.70
53	67	32	0.02	0.07	2.56e-04	0.03	0.04	0.04	7.68	-176.73	-176.16	7.10	-10.28
		31	0.03	-7.84e-04	-0.10	-0.09	-0.02	-0.04	-5.20	-250.24	-250.02	-5.42	-7.34
		53	0.02	0.26	-6.90e-03	0.17	0.09	0.13	-54.49	-240.45	-239.89	-55.05	-10.17
		55	0.02	0.06	-0.10	0.05	-0.10	-0.02	-79.78	-246.56	-239.60	-86.75	33.35
54	1	5	0.09	0.17	-0.23	7.17e-04	-0.06	0.20	-749.14	-901.96	-811.79	-839.31	75.16
		74	0.04	0.24	-0.09	-0.04	0.19	-0.12	-200.43	-409.15	-202.22	-407.36	19.26
		82	0.04	0.05	-0.13	-0.06	-0.02	0.08	-330.36	-469.96	-367.72	-432.61	61.80
		42	0.04	0.19	-0.09	-0.08	0.18	-0.06	-230.31	-411.07	-393.51	-247.87	53.53
54	7	5	0.07	0.22	-0.24	0.04	-0.06	0.22	-596.13	-703.72	-642.09	-657.76	53.22
		74	0.03	0.07	-0.02	-0.01	0.07	-0.02	-169.76	-322.25	-170.97	-321.04	13.52
		82	0.03	0.02	-0.26	-0.14	-0.10	0.14	-261.72	-368.19	-290.33	-339.58	47.20
		42	0.03	0.12	-0.16	-0.16	0.12	0.03	-190.40	-322.11	-310.41	-202.10	37.48
54	39	5	0.07	0.21	-0.23	0.04	-0.06	0.21	-593.06	-702.13	-639.36	-655.83	53.91
		74	0.03	0.09	-0.03	-0.02	0.08	-0.03	-167.39	-321.05	-168.62	-319.82	13.70
		82	0.03	0.02	-0.23	-0.13	-0.09	0.13	-260.60	-367.19	-289.23	-338.56	47.24
		42	0.03	0.12	-0.14	-0.14	0.12	0.02	-188.39	-321.20	-309.21	-200.37	38.05
54	67	5	0.07	0.13	-0.18	5.52e-04	-0.05	0.15	-576.26	-693.82	-624.46	-645.63	57.82
		74	0.03	0.18	-0.07	-0.03	0.14	-0.09	-154.18	-314.73	-155.55	-313.35	14.82
		82	0.03	0.04	-0.10	-0.05	-0.01	0.07	-254.13	-361.51	-282.86	-332.78	47.54
		42	0.03	0.14	-0.07	-0.06	0.14	-0.04	-177.16	-316.21	-302.70	-190.67	41.18
55	1	3	0.08	0.05	-0.09	-0.05	0.01	-0.06	-667.35	-816.14	-715.54	-767.94	69.63
		54	0.03	0.15	0.03	0.05	0.12	0.05	9.93	-271.60	5.43	-267.10	35.31
		56	0.02	0.06	4.90e-03	0.03	0.04	0.03	-82.23	-201.68	-123.38	-160.53	56.76
		58	0.03	0.12	0.03	0.11	0.04	0.03	-1.14	-268.80	-208.04	-61.90	112.12
55	19	3	0.06	-0.01	-0.07	-0.06	-0.03	-0.03	-532.41	-639.83	-563.05	-609.19	48.50
		54	0.02	0.05	-0.08	0.01	-0.04	0.06	-3.95	-219.20	-6.42	-216.73	22.92
		56	0.02	-0.03	-0.12	-0.05	-0.09	0.04	-74.20	-164.82	-103.08	-135.94	42.23
		58	0.02	0.07	-0.01	0.04	0.03	0.04	-21.15	-217.38	-170.59	-67.95	83.62
55	51	3	0.06	-5.41e-03	-0.07	-0.05	-0.02	-0.03	-529.52	-637.96	-561.11	-606.37	49.27
		54	0.02	0.05	-0.06	0.02	-0.02	0.05	-2.28	-217.65	-4.90	-215.03	23.58
		56	0.02	-0.02	-0.10	-0.04	-0.07	0.04	-72.57	-163.39	-101.87	-134.08	42.46
		58	0.02	0.08	-4.28e-03	0.05	0.03	0.04	-18.10	-215.77	-168.98	-64.88	84.02
55	67	3	0.06	0.04	-0.07	-0.04	0.01	-0.05	-513.34	-627.80	-550.42	-590.72	53.56
		54	0.02	0.11	0.02	0.04	0.09	0.04	7.64	-208.93	4.18	-205.46	27.16
		56	0.01	0.05	3.77e-03	0.02	0.03	0.02	-63.26	-155.14	-94.91	-123.48	43.66
		58	0.02	0.09	0.02	0.09	0.03	0.02	-0.87	-206.77	-160.03	-47.61	86.25
56	1	33	9.20e-03	0.03	-0.01	0.02	-7.12e-03	-9.87e-03	-4.61	-89.57	-89.51	-4.67	-2.26
		32	0.02	0.04	-0.01	0.03	-5.78e-03	0.02	7.41	-215.69	-212.75	4.46	25.47
		55	0.03	0.06	-0.06	0.05	-0.04	-0.04	-105.15	-323.41	-306.43	-122.13	58.45
		57	0.02	0.01	-7.84e-03	-7.83e-03	0.01	-2.95e-04	-20.04	-165.86	-93.22	-92.68	72.91
56	6	33	7.61e-03	0.06	-0.05	-0.01	0.02	-0.05	-1.70	-72.46	-72.10	-2.06	-5.03

		32	0.02	0.03	-0.04	-0.01	7.98e-03	-0.03	5.55	-168.32	-167.30	4.53	13.32
		55	0.02	0.03	-0.13	-0.07	-0.03	-0.08	-84.94	-256.11	-246.63	-94.43	39.16
		57	0.01	0.04	-0.12	-0.11	0.03	-0.04	-23.69	-130.22	-82.70	-71.21	52.96
56	38	33	7.50e-03	0.05	-0.04	-7.33e-03	0.02	-0.05	-1.99	-71.92	-71.63	-2.29	-4.53
		32	0.02	0.03	-0.03	-7.16e-03	6.08e-03	-0.03	5.54	-167.94	-166.76	4.35	14.28
		55	0.02	0.03	-0.11	-0.05	-0.03	-0.07	-84.37	-254.96	-244.98	-94.35	40.03
		57	0.01	0.03	-0.11	-0.10	0.02	-0.04	-22.49	-129.80	-81.06	-71.23	53.43
56	67	33	7.08e-03	0.02	-7.77e-03	0.02	-5.47e-03	-7.59e-03	-3.54	-68.90	-68.86	-3.59	-1.74
		32	0.02	0.03	-9.39e-03	0.02	-4.45e-03	0.01	5.70	-165.92	-163.65	3.43	19.59
		55	0.02	0.05	-0.04	0.04	-0.03	-0.03	-80.89	-248.77	-235.72	-93.94	44.96
		57	0.01	0.01	-6.03e-03	-6.02e-03	0.01	-2.27e-04	-15.41	-127.58	-71.71	-71.29	56.08
57	1	7	0.09	0.18	-0.15	-0.03	0.06	0.16	-773.31	-911.86	-878.68	-806.49	59.14
		69	0.03	0.09	-0.34	0.09	-0.34	-0.04	-169.10	-351.02	-169.10	-351.02	-0.57
		71	0.04	0.07	-0.23	0.07	-0.23	0.03	-285.90	-457.83	-337.06	-406.67	78.60
		85	0.05	0.05	-0.09	0.05	-0.09	-7.30e-03	-258.41	-510.49	-497.68	-271.21	55.35
57	19	7	0.07	0.23	-0.15	-0.02	0.10	0.18	-614.91	-714.68	-695.43	-634.15	39.37
		69	0.03	0.06	-0.34	0.05	-0.34	0.03	-149.14	-276.99	-149.15	-276.98	-1.22
		71	0.03	-0.05	-0.28	-0.08	-0.25	0.08	-229.85	-359.62	-269.84	-319.64	59.91
		85	0.04	3.21e-04	-0.10	-0.06	-0.04	0.05	-212.37	-403.09	-395.14	-220.32	38.12
57	51	7	0.07	0.21	-0.14	-0.02	0.09	0.17	-611.87	-712.61	-692.45	-632.03	40.31
		69	0.03	0.06	-0.33	0.06	-0.33	0.02	-146.25	-275.94	-146.26	-275.93	-1.09
		71	0.03	-0.03	-0.26	-0.06	-0.24	0.07	-228.37	-358.54	-268.28	-318.63	60.01
		85	0.04	-3.29e-03	-0.09	-0.04	-0.04	0.04	-210.35	-401.55	-393.32	-218.58	38.81
57	67	7	0.07	0.14	-0.11	-0.02	0.05	0.12	-594.85	-701.43	-675.90	-620.38	45.49
		69	0.03	0.07	-0.26	0.07	-0.26	-0.03	-130.08	-270.01	-130.08	-270.01	-0.44
		71	0.03	0.06	-0.18	0.05	-0.18	0.02	-219.93	-352.17	-259.27	-312.83	60.46
		85	0.04	0.04	-0.07	0.04	-0.07	-5.61e-03	-198.78	-392.68	-382.83	-208.63	42.58
58	1	31	0.03	0.08	-0.03	0.07	-0.02	-0.03	3.54	-297.76	-295.45	1.23	-26.24
		30	0.03	0.03	-0.01	-5.91e-04	0.02	0.02	2.15	-312.99	-312.96	2.12	-3.07
		51	0.03	-0.02	-0.08	-0.08	-0.03	-0.01	-108.57	-317.10	-315.80	-109.87	-16.39
		53	0.03	0.07	-0.20	-0.18	0.05	0.06	-96.26	-355.45	-354.03	-97.68	-19.12
58	27	31	0.02	0.05	0.01	0.02	0.04	-0.01	11.21	-225.35	-224.09	9.95	-17.22
		30	0.03	0.07	-0.04	-0.04	0.06	0.02	6.13	-238.15	-238.11	6.10	-2.91
		51	0.02	7.36e-03	-0.18	-0.18	7.36e-03	-1.25e-03	-80.74	-251.89	-250.50	-82.13	-15.38
		53	0.03	0.09	-0.26	-0.25	0.08	0.06	-67.08	-279.41	-278.56	-67.93	-13.43
58	59	31	0.02	0.04	0.01	0.02	0.03	-0.01	9.91	-225.90	-224.57	8.58	-17.66
		30	0.03	0.06	-0.04	-0.03	0.06	0.02	5.46	-238.55	-238.51	5.42	-2.82
		51	0.02	2.94e-03	-0.16	-0.16	2.90e-03	-2.77e-03	-81.16	-250.67	-249.34	-82.49	-14.95
		53	0.03	0.09	-0.24	-0.23	0.08	0.06	-68.14	-278.49	-277.60	-69.03	-13.63
58	67	31	0.02	0.06	-0.02	0.06	-0.02	-0.02	2.72	-229.04	-227.27	0.95	-20.19
		30	0.03	0.02	-7.97e-03	-4.54e-04	0.02	0.01	1.65	-240.76	-240.74	1.63	-2.36
		51	0.02	-0.02	-0.06	-0.06	-0.02	-0.01	-83.52	-243.92	-242.92	-84.52	-12.61
		53	0.03	0.05	-0.15	-0.14	0.04	0.05	-74.04	-273.42	-272.33	-75.13	-14.71
59	1	28	0.02	0.05	-0.03	0.05	-0.03	-0.02	7.83	-215.63	-211.53	3.72	-30.01
		27	9.01e-03	0.04	5.19e-04	0.03	0.01	0.02	-5.73	-88.29	-88.27	-5.75	1.32
		45	0.02	0.01	-0.01	-0.01	0.01	-1.21e-03	-21.74	-162.50	-89.67	-94.57	-70.34
		47	0.03	0.08	-0.06	0.04	-0.02	0.06	-105.18	-316.36	-294.03	-127.52	-64.95
59	8	28	0.02	0.02	-0.03	-5.19e-03	-6.01e-03	0.03	5.87	-168.27	-166.50	4.10	-17.47
		27	7.47e-03	0.07	-0.05	-0.01	0.03	0.05	-3.06	-71.61	-71.37	-3.30	4.02
		45	0.01	0.03	-0.12	-0.11	0.02	0.04	-24.80	-128.16	-79.84	-73.12	-51.57
		47	0.02	0.05	-0.13	-0.07	-7.22e-03	0.09	-84.93	-250.08	-236.79	-98.22	-44.93
59	36	28	0.02	0.02	-0.02	4.60e-03	-8.64e-03	0.02	5.72	-167.82	-165.83	3.73	-18.49
		27	7.31e-03	0.06	-0.04	-4.78e-03	0.03	0.04	-3.63	-70.96	-70.79	-3.80	3.41
		45	0.01	0.02	-0.10	-0.10	0.01	0.03	-23.53	-128.00	-78.10	-73.43	-52.18
		47	0.02	0.05	-0.12	-0.06	-8.86e-03	0.08	-84.45	-249.04	-235.09	-98.40	-45.85
59	67	28	0.02	0.04	-0.03	0.03	-0.02	-0.01	6.02	-165.87	-162.71	2.86	-23.08
		27	6.93e-03	0.03	3.99e-04	0.02	8.11e-03	0.01	-4.41	-67.92	-67.90	-4.42	1.01
		45	0.01	8.97e-03	-8.61e-03	-8.57e-03	8.92e-03	-9.33e-04	-16.72	-125.00	-68.98	-72.75	-54.11
		47	0.02	0.06	-0.05	0.03	-0.01	0.05	-80.91	-243.36	-226.17	-98.09	-49.96
60	1	82	0.04	0.08	3.77e-03	0.01	0.07	0.03	-305.13	-401.56	-306.27	-400.42	10.41
		85	0.04	0.04	0.03	0.03	0.03	3.47e-03	-341.08	-478.21	-410.64	-408.65	-68.56
		81	0.04	0.08	5.19e-03	0.07	0.01	0.03	-304.12	-402.85	-401.62	-305.35	10.94
		44	0.04	0.07	0.05	0.06	0.06	-8.22e-03	-346.99	-356.54	-351.84	-351.69	-4.77
60	4	82	0.03	0.11	0.02	0.04	0.10	0.03	-230.38	-303.91	-231.33	-302.95	8.33
		85	0.03	0.03	-0.07	0.03	-0.06	0.02	-266.19	-369.28	-313.83	-321.64	-51.40
		81	0.03	0.11	-0.08	0.10	-0.08	0.03	-241.90	-303.56	-303.16	-242.30	4.95
		44	0.03	0.13	0.11	0.13	0.12	7.07e-03	-253.03	-271.90	-261.95	-262.98	-9.42
60	36	82	0.03	0.11	0.02	0.03	0.09	0.03	-231.07	-304.67	-232.01	-303.73	8.28
		85	0.03	0.03	-0.05	0.03	-0.05	0.01	-265.65	-369.05	-314.16	-320.54	-51.60
		81	0.03	0.10	-0.07	0.09	-0.06	0.03	-240.71	-304.57	-304.10	-241.18	5.48
		44	0.03	0.12	0.10	0.12	0.11	5.04e-03	-255.12	-272.24	-263.24	-264.12	-8.55
60	67	82	0.03	0.06	2.90e-03	0.01	0.06	0.02	-234.72	-308.89	-235.59	-308.01	8.01
		85	0.03	0.03	0.02	0.03	0.03	2.67e-03	-262.37	-367.85	-315.87	-314.35	-52.74
		81	0.03	0.06	4.00e-03	0.06	0.01	0.02	-233.94	-309.88	-308.94	-234.88	8.42
		44	0.03	0.05	0.04	0.05	0.05	-6.33e-03	-266.92	-274.26	-270.65	-270.53	-3.67
61	1	69	0.04	0.15	-3.49e-04	0.04	0.11	-0.07	-301.35	-427.36	-344.15	-384.55	59.68

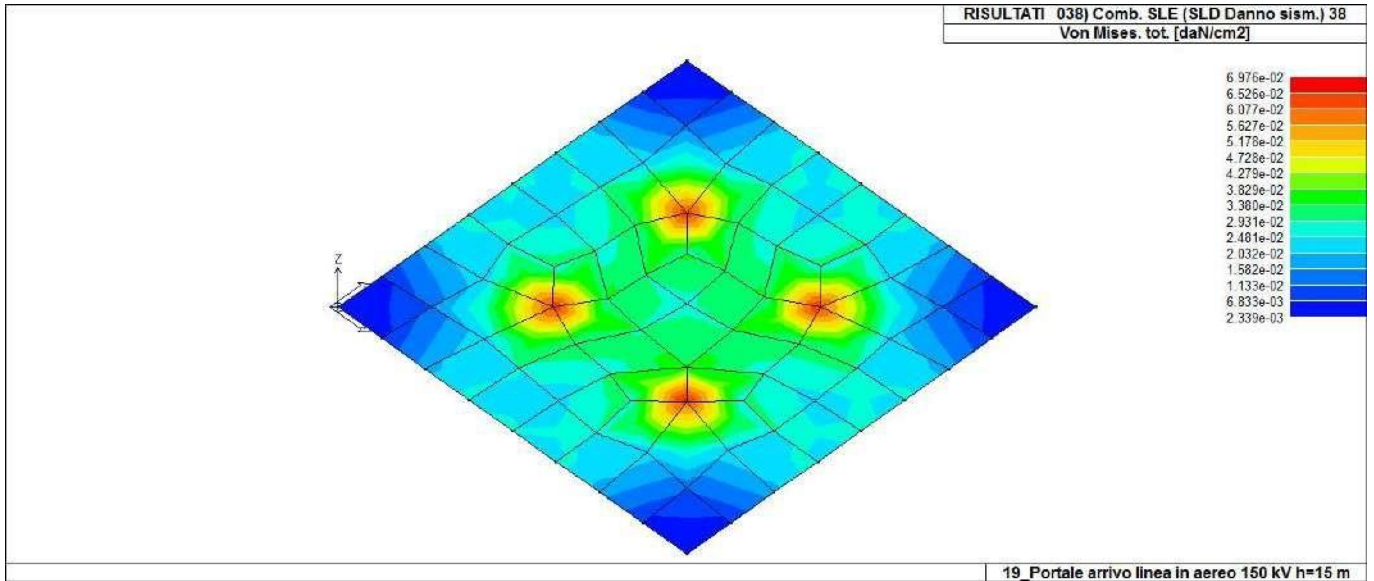
		48	0.04	5.08e-03	-0.56	-0.21	-0.35	0.27	-78.92	-381.54	-87.66	-372.81	50.67
		50	0.03	0.15	-0.14	0.09	-0.08	-0.12	-115.85	-315.89	-115.99	-315.75	-5.27
		71	0.04	-8.39e-03	-0.39	-0.28	-0.12	0.17	-269.46	-401.96	-392.95	-278.47	33.36
61	3	69	0.03	0.12	-0.06	-0.05	0.11	-0.04	-241.53	-334.45	-277.26	-298.73	45.20
		48	0.03	-2.46e-03	-0.46	-0.25	-0.21	0.23	-74.31	-292.47	-80.33	-286.45	35.76
		50	0.02	0.04	-0.13	-0.07	-0.02	-0.08	-105.65	-243.81	-105.94	-243.52	-6.36
		71	0.03	-8.37e-03	-0.44	-0.38	-0.07	0.15	-211.51	-326.58	-320.59	-217.50	25.56
61	35	69	0.03	0.12	-0.05	-0.04	0.11	-0.04	-240.07	-333.56	-275.35	-298.28	45.32
		48	0.03	-3.21e-03	-0.45	-0.24	-0.22	0.22	-72.23	-292.62	-78.36	-286.49	36.25
		50	0.02	0.04	-0.12	-0.05	-0.02	-0.08	-103.23	-243.67	-103.49	-243.41	-6.00
		71	0.03	-9.42e-03	-0.41	-0.35	-0.07	0.14	-210.88	-323.97	-317.86	-217.00	25.58
61	67	69	0.03	0.11	-2.68e-04	0.03	0.08	-0.05	-231.81	-328.74	-264.73	-295.81	45.91
		48	0.03	3.91e-03	-0.43	-0.16	-0.27	0.21	-60.71	-293.50	-67.43	-286.78	38.98
		50	0.02	0.12	-0.11	0.07	-0.06	-0.09	-89.11	-242.99	-89.22	-242.88	-4.05
		71	0.03	-6.46e-03	-0.30	-0.22	-0.09	0.13	-207.28	-309.20	-302.27	-214.21	25.66
62	1	64	0.03	0.06	-0.23	-0.21	0.03	-0.08	-89.31	-358.71	-358.30	-89.71	10.43
		62	0.03	-0.01	-0.09	-0.09	-0.02	0.02	-106.79	-318.66	-317.75	-107.70	13.85
		16	0.03	0.02	-0.05	-0.04	0.01	-0.02	3.53	-316.33	-316.22	3.41	-6.03
		15	0.03	0.07	-0.04	0.06	-0.03	0.03	1.39	-295.97	-294.71	0.13	19.29
62	34	64	0.03	0.06	-0.24	-0.23	0.05	-0.05	-63.39	-278.33	-277.91	-63.81	9.50
		62	0.02	0.03	-0.14	-0.14	0.02	0.02	-78.34	-248.19	-247.13	-79.40	13.38
		16	0.03	0.06	-0.07	-0.07	0.05	-0.01	6.80	-242.23	-242.20	6.78	-2.51
		15	0.02	0.04	-0.03	3.89e-03	7.56e-03	0.03	7.11	-226.39	-225.36	6.07	15.49
62	66	64	0.03	0.05	-0.23	-0.22	0.04	-0.05	-64.20	-277.96	-277.56	-64.60	9.27
		62	0.02	0.02	-0.13	-0.13	0.02	0.02	-78.92	-247.72	-246.72	-79.92	12.97
		16	0.03	0.05	-0.07	-0.06	0.05	-0.01	6.18	-242.39	-242.36	6.15	-2.83
		15	0.02	0.04	-0.03	0.01	3.27e-03	0.03	6.19	-226.58	-225.56	5.16	15.40
62	67	64	0.03	0.04	-0.18	-0.16	0.03	-0.06	-68.70	-275.93	-275.62	-69.01	8.02
		62	0.02	-8.10e-03	-0.07	-0.07	-0.01	0.02	-82.15	-245.13	-244.43	-82.85	10.66
		16	0.03	0.02	-0.04	-0.03	0.01	-0.02	2.71	-243.33	-243.24	2.62	-4.64
		15	0.02	0.05	-0.03	0.05	-0.02	0.03	1.07	-227.67	-226.70	0.10	14.84
63	1	48	0.04	0.07	-0.29	0.05	-0.27	-0.08	-83.68	-363.24	-83.69	-363.23	-1.86
		24	0.03	0.10	-0.04	-0.02	0.08	0.05	1.33	-293.40	0.99	-293.06	10.02
		23	0.03	0.03	-0.03	7.45e-03	-6.98e-03	-0.03	2.56	-312.14	1.34	-310.92	-19.49
		50	0.03	0.01	-0.14	-0.02	-0.10	0.06	-108.09	-318.60	-108.49	-318.19	9.22
63	6	48	0.03	0.08	-0.29	0.07	-0.28	-0.06	-58.60	-281.01	-58.60	-281.01	-0.02
		24	0.02	0.04	-0.03	9.43e-03	1.37e-03	0.04	7.49	-224.08	7.18	-223.76	8.53
		23	0.03	0.06	-0.06	0.05	-0.06	-0.02	6.35	-238.60	5.66	-237.91	-12.99
		50	0.02	0.04	-0.16	0.03	-0.15	0.05	-78.91	-247.28	-79.51	-246.68	10.03
63	38	48	0.03	0.07	-0.28	0.06	-0.27	-0.06	-59.48	-280.77	-59.48	-280.77	-0.22
		24	0.02	0.05	-0.03	5.10e-03	0.01	0.04	6.51	-224.32	6.20	-224.02	8.42
		23	0.03	0.05	-0.06	0.04	-0.05	-0.02	5.69	-238.83	4.96	-238.10	-13.29
		50	0.02	0.04	-0.15	0.02	-0.14	0.05	-79.56	-246.95	-80.11	-246.40	9.58
63	67	48	0.03	0.06	-0.22	0.04	-0.21	-0.06	-64.37	-279.42	-64.38	-279.41	-1.43
		24	0.02	0.07	-0.03	-0.02	0.06	0.04	1.03	-225.69	0.76	-225.43	7.71
		23	0.03	0.03	-0.03	5.73e-03	-5.37e-03	-0.03	1.97	-240.10	1.03	-239.17	-14.99
		50	0.02	0.01	-0.11	-0.02	-0.08	0.05	-83.14	-245.07	-83.45	-244.76	7.10
64	1	59	0.03	0.24	-3.21e-04	0.02	0.21	-0.07	9.11	-263.04	8.23	-262.16	-15.43
		5	0.08	0.31	-0.07	-0.04	0.28	-0.10	-724.39	-834.23	-726.32	-832.30	-14.43
		76	0.04	0.10	-0.12	-0.07	0.05	-0.09	-205.36	-385.42	-288.64	-302.14	-89.77
		61	0.03	0.42	-0.24	-0.19	0.37	-0.18	-117.02	-365.74	-135.70	-347.06	-65.56
64	9	59	0.02	0.17	-0.05	0.02	0.09	-0.10	-11.89	-213.42	-12.43	-212.88	-10.45
		5	0.07	0.23	-0.08	-0.02	0.17	-0.12	-578.74	-657.78	-579.35	-657.17	-6.92
		76	0.03	0.05	-0.23	-0.16	-0.02	-0.12	-177.69	-309.36	-236.55	-250.50	-65.47
		61	0.03	0.26	-0.32	-0.25	0.20	-0.18	-102.97	-292.45	-117.70	-277.73	-50.73
64	41	59	0.02	0.17	-0.04	0.02	0.10	-0.10	-9.02	-211.73	-9.58	-211.17	-10.66
		5	0.06	0.23	-0.08	-0.02	0.17	-0.12	-575.45	-655.30	-576.17	-654.58	-7.56
		76	0.03	0.05	-0.21	-0.14	-7.88e-03	-0.11	-174.72	-307.50	-234.34	-247.88	-66.04
		61	0.03	0.27	-0.30	-0.24	0.21	-0.18	-100.99	-290.72	-115.67	-276.04	-50.69
64	67	59	0.02	0.18	-2.47e-04	0.02	0.17	-0.06	7.00	-202.34	6.33	-201.66	-11.87
		5	0.06	0.24	-0.05	-0.03	0.21	-0.08	-557.22	-641.71	-558.70	-640.23	-11.10
		76	0.03	0.08	-0.09	-0.06	0.04	-0.07	-157.97	-296.47	-222.03	-232.41	-69.06
		61	0.03	0.32	-0.19	-0.15	0.29	-0.14	-90.01	-281.34	-104.39	-266.97	-50.43
Elem.		Von Mises	N max	N min	N 1	N 2	N 1-2	M max	M min	M 1	M 2	M 1-2	
		0.09	0.53	-0.56	-0.41	-0.35	-0.27	26.11	-913.30	-878.68	-898.20	-116.24	
					0.44	0.42	0.27			23.11	19.97	115.86	



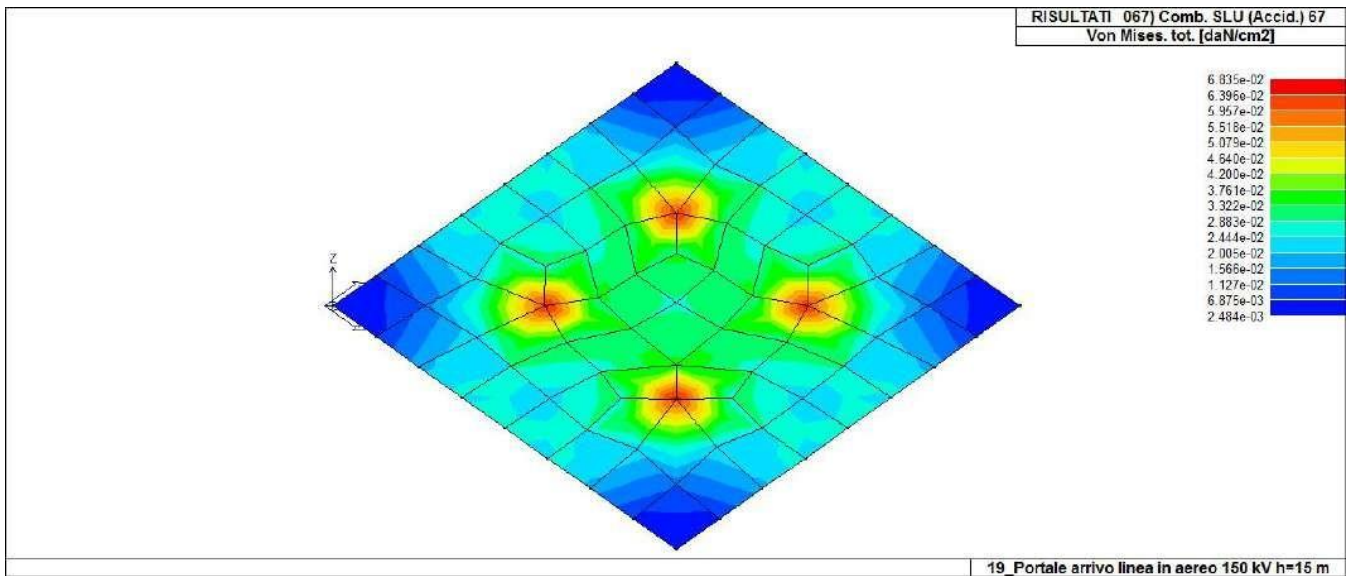
44_RIS_VONMISES_001_Comb. SLU A1 1



44_RIS_VONMISES_006_Comb. SLU A1 (SLV sism.) 6



44_RIS_VONMISES_038_Comb. SLE (SLD Danno sism.) 38



44_RIS_VONMISES_067_Comb. SLU (Accid.) 67

Relazione di calcolo strutturale impostata e redatta secondo le modalità previste nel D.M. 17 Gennaio 2018 cap. 10 “Redazione dei progetti strutturali esecutivi e delle relazioni di calcolo”.

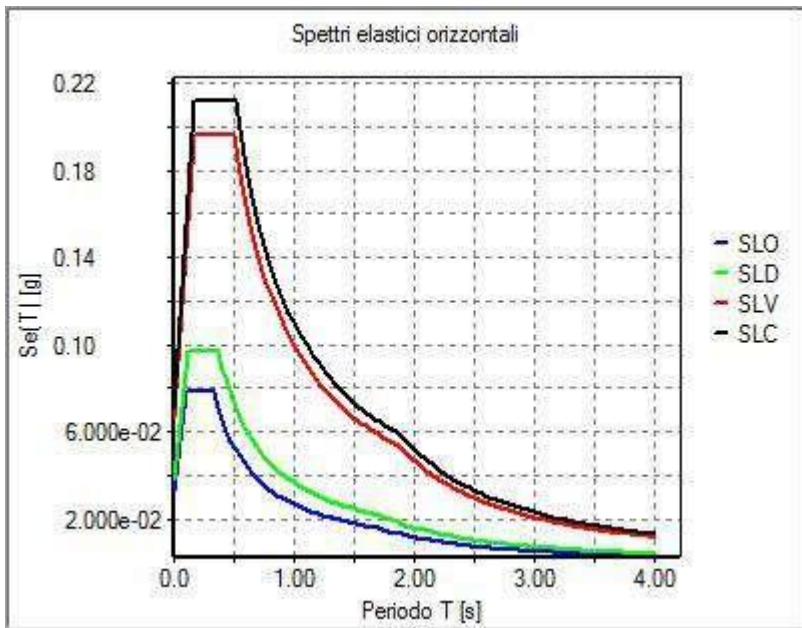
Recinzione

NORMATIVA DI RIFERIMENTO

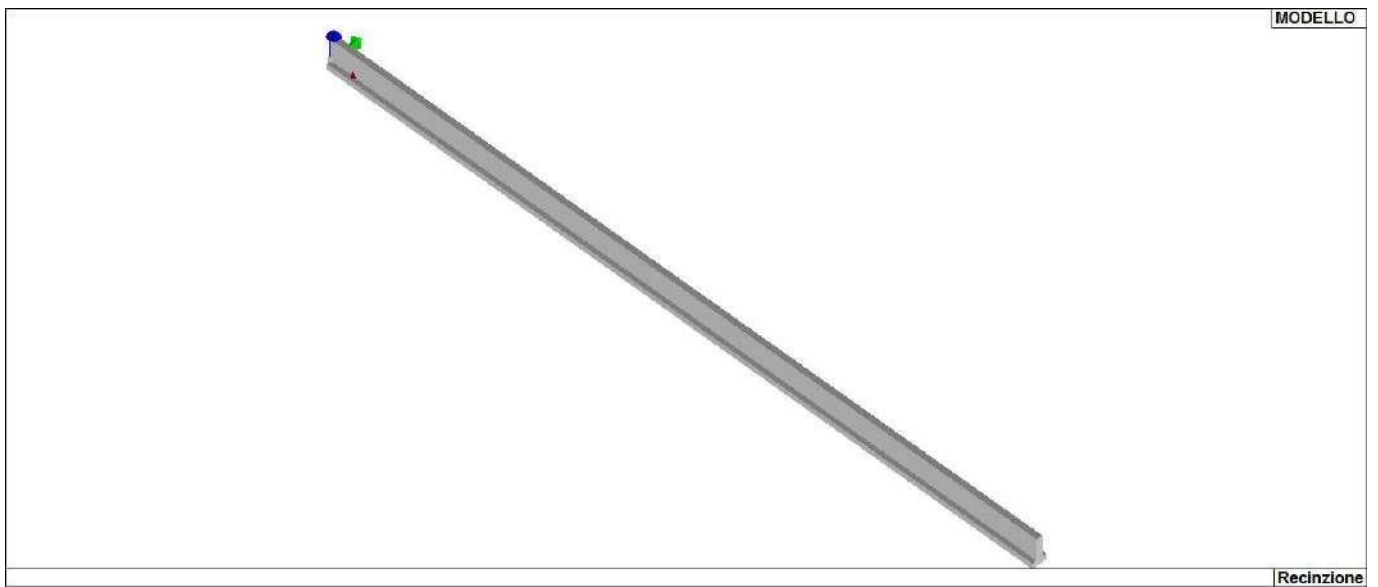
1. D.Min. Infrastrutture Min. Interni e Prot. Civile 17 Gennaio 2018 e allegate "Norme tecniche per le costruzioni".
2. Circolare 21/01/19, n. 7 C.S.LL.PP "Istruzioni per l'applicazione dell'aggiornamento delle Norme Tecniche delle Costruzioni di cui al decreto ministeriale 17 gennaio 2018"
3. D.Min. Infrastrutture e trasporti 14 Settembre 2005 e allegate "Norme tecniche per le costruzioni".
4. D.M. LL.PP. 9 Gennaio 1996 "Norme tecniche per il calcolo, l'esecuzione ed il collaudo delle strutture in cemento armato, normale e precompresso e per le strutture metalliche".
5. D.M. LL.PP. 16 Gennaio 1996 "Norme tecniche relative ai <<Criteri generali per la verifica di sicurezza delle costruzioni e dei carichi e sovraccarichi>>".
6. D.M. LL.PP. 16 Gennaio 1996 "Norme tecniche per le costruzioni in zone sismiche".
7. Circolare 4/07/96, n.156AA.GG./STC. istruzioni per l'applicazione delle "Norme tecniche relative ai <<Criteri generali per la verifica di sicurezza delle costruzioni e dei carichi e sovraccarichi>>" di cui al D.M. 16/01/96.
8. Circolare 10/04/97, n.65AA.GG. istruzioni per l'applicazione delle "Norme tecniche per le costruzioni in zone sismiche" di cui al D.M. 16/01/96.
9. D.M. LL.PP. 20 Novembre 1987 "Norme tecniche per la progettazione, esecuzione e collaudo degli edifici in muratura e per il loro consolidamento".
10. Circolare 4 Gennaio 1989 n. 30787 "Istruzioni in merito alle norme tecniche per la progettazione, esecuzione e collaudo degli edifici in muratura e per il loro consolidamento".
11. D.M. LL.PP. 11 Marzo 1988 "Norme tecniche riguardanti le indagini sui terreni e sulle rocce, la stabilità dei pendii naturali e delle scarpate, i criteri generali e le prescrizioni per la progettazione, l'esecuzione e il collaudo delle opere di sostegno delle terre e delle opere di fondazione".
12. D.M. LL.PP. 3 Dicembre 1987 "Norme tecniche per la progettazione, esecuzione e collaudo delle costruzioni prefabbricate".
13. UNI 9502 - Procedimento analitico per valutare la resistenza al fuoco degli elementi costruttivi di conglomerato cementizio armato, normale e precompresso - edizione maggio 2001
14. Ordinanza del Presidente del Consiglio dei Ministri n. 3274 del 20 marzo 2003 "Primi elementi in materia di criteri generali per la classificazione sismica del territorio nazionale e di normative tecniche per le costruzioni in zona sismica" e successive modificazioni e integrazioni.
15. UNI EN 1990:2006 13/04/2006 Eurocodice 0 - Criteri generali di progettazione strutturale.
16. UNI EN 1991-1-1:2004 01/08/2004 Eurocodice 1 - Azioni sulle strutture - Parte 1-1: Azioni in generale - Pesi per unità di volume, pesi propri e sovraccarichi per gli edifici.
17. UNI EN 1991-2:2005 01/03/2005 Eurocodice 1 - Azioni sulle strutture - Parte 2: Carichi da traffico sui ponti.
18. UNI EN 1991-1-3:2004 01/10/2004 Eurocodice 1 - Azioni sulle strutture - Parte 1-3: Azioni in generale - Carichi da neve.
19. UNI EN 1991-1-4:2005 01/07/2005 Eurocodice 1 - Azioni sulle strutture - Parte 1-4: Azioni in generale - Azioni del vento.
20. UNI EN 1991-1-5:2004 01/10/2004 Eurocodice 1 - Azioni sulle strutture - Parte 1-5: Azioni in generale - Azioni termiche.
21. UNI EN 1992-1-1:2005 24/11/2005 Eurocodice 2 - Progettazione delle strutture di calcestruzzo - Parte 1-1: Regole generali e regole per gli edifici.
22. UNI EN 1992-1-2:2005 01/04/2005 Eurocodice 2 - Progettazione delle strutture di calcestruzzo - Parte 1-2: Regole generali - Progettazione strutturale contro l'incendio.
23. UNI EN 1993-1-1:2005 01/08/2005 Eurocodice 3 - Progettazione delle strutture di acciaio - Parte 1-1: Regole generali e regole per gli edifici.
24. UNI EN 1993-1-8:2005 01/08/2005 Eurocodice 3 - Progettazione delle strutture di acciaio - Parte 1-8: Progettazione dei collegamenti.
25. UNI EN 1994-1-1:2005 01/03/2005 Eurocodice 4 - Progettazione delle strutture composte acciaio-calcestruzzo - Parte 1-1: Regole generali e regole per gli edifici.
26. UNI EN 1994-2:2006 12/01/2006 Eurocodice 4 - Progettazione delle strutture composte acciaio-calcestruzzo - Parte 2: Regole generali e regole per i ponti.
27. UNI EN 1995-1-1:2005 01/02/2005 Eurocodice 5 - Progettazione delle strutture di legno - Parte 1-1: Regole generali - Regole comuni e regole per gli edifici.
28. UNI EN 1995-2:2005 01/01/2005 Eurocodice 5 - Progettazione delle strutture di legno - Parte 2: Ponti.
29. UNI EN 1996-1-1:2006 26/01/2006 Eurocodice 6 - Progettazione delle strutture di muratura - Parte

- 1-1: Regole generali per strutture di muratura armata e non armata.
30. UNI EN 1996-3:2006 09/03/2006 Eurocodice 6 - Progettazione delle strutture di muratura - Parte 3: Metodi di calcolo semplificato per strutture di muratura non armata.
 31. UNI EN 1997-1:2005 01/02/2005 Eurocodice 7 - Progettazione geotecnica - Parte 1: Regole generali.
 32. UNI EN 1998-1:2005 01/03/2005 Eurocodice 8 - Progettazione delle strutture per la resistenza sismica - Parte 1: Regole generali, azioni sismiche e regole per gli edifici.
 33. UNI EN 1998-3:2005 01/08/2005 Eurocodice 8 - Progettazione delle strutture per la resistenza sismica - Parte 3: Valutazione e adeguamento degli edifici.
 34. UNI EN 1998-5:2005 01/01/2005 Eurocodice 8 - Progettazione delle strutture per la resistenza sismica - Parte 5: Fondazioni, strutture di contenimento ed aspetti geotecnici.

NOTA il capitolo "normativa di riferimento": riporta l'elenco delle normative implementate nel software. Le norme utilizzate per la struttura oggetto della presente relazione sono indicate nel precedente capitolo "RELAZIONE DI CALCOLO STRUTTURALE" "ANALISI E VERIFICHE SVOLTE CON L'AUSILIO DI CODICI DI CALCOLO". Laddove nei capitoli successivi vengano richiamate norme antecedenti al DM 17.01.18 è dovuto o a progettazione simulata di edificio esistente.



01_INT_SPETTRI_ELASTICI_O



01_INT_VISTA_SOLIDA_001

CARATTERISTICHE MATERIALI UTILIZZATI

LEGENDA TABELLA DATI MATERIALI

Il programma consente l'uso di materiali diversi. Sono previsti i seguenti tipi di materiale:

1	materiale tipo cemento armato
2	materiale tipo acciaio
3	materiale tipo muratura
4	materiale tipo legno
5	materiale tipo generico

I materiali utilizzati nella modellazione sono individuati da una sigla identificativa ed un codice numerico (gli elementi strutturali richiamano quest'ultimo nella propria descrizione). Per ogni materiale vengono riportati in tabella i seguenti dati:

Young	modulo di elasticità normale E
Poisson	coefficiente di contrazione trasversale ν
G	modulo di elasticità tangenziale
Gamma	peso specifico
Alfa	coefficiente di dilatazione termica
Fattore di confidenza FC m	Fattore di confidenza specifico per materiale; (è riportato solo se diverso da quello globale della struttura)
Fattore di confidenza FC a	Fattore di confidenza specifico per l'armatura (è riportato solo se diverso da quello globale della struttura)
Elasto-plastico	Materiale elastico perfettamente plastico per aste non lineari
Massima compressione	Massima tensione di compressione per aste non lineari
Massima trazione	Massima tensione di trazione per aste non lineari
Fattore attrito	Coefficiente di attrito per aste non lineari
Rapporto HRDb	Rapporto di hardening a flessione
Rapporto HRDv	Rapporto di hardening a taglio

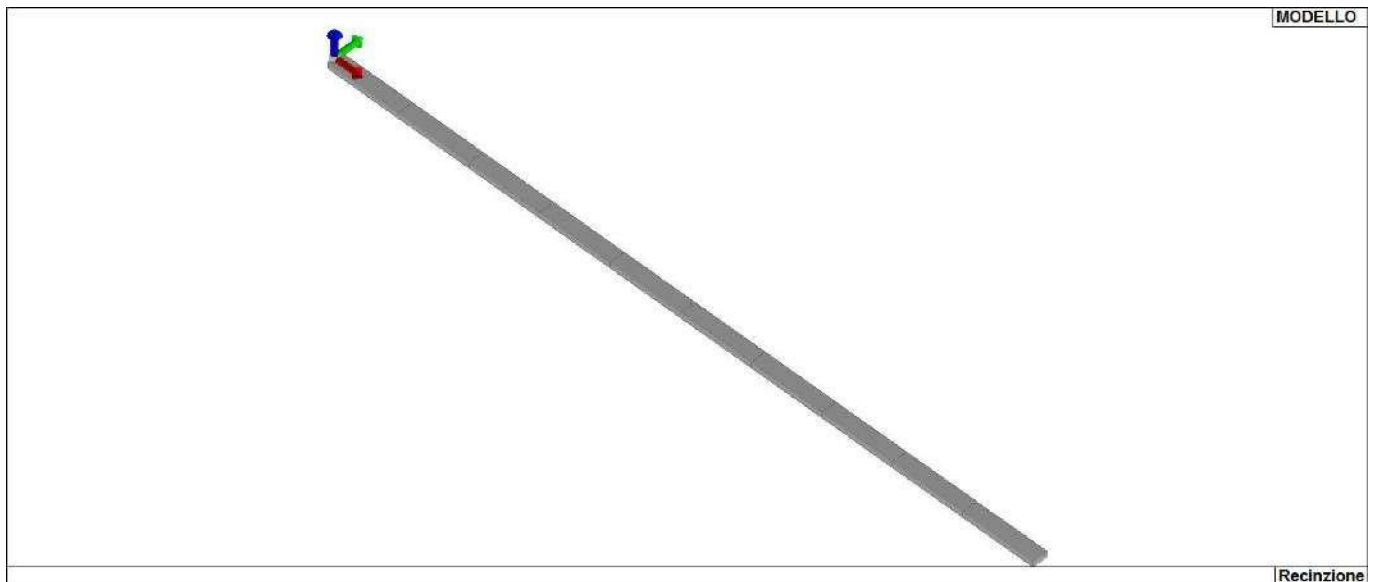
I dati soprariportati vengono utilizzati per la modellazione dello schema statico e per la determinazione dei carichi inerziali e termici. In relazione al tipo di materiale vengono riportati inoltre:

1	c.a.	Resistenza Rc	resistenza a compressione cubica
		Resistenza fctm	resistenza media a trazione semplice
		Coefficiente ksb	Coefficiente di riduzione della resistenza a compressione da utilizzare nello stress block
2	acciaio	Tensione ft	Valore della tensione di rottura
		Tensione fy	Valore della tensione di snervamento
		Resistenza fd	Resistenza di calcolo per SL CNR-UNI 10011
		Resistenza fd (>40)	Resistenza di calcolo per SL CNR-UNI 10011 per spessori > 40mm
		Tensione ammissibile	Tensione ammissibile CNR-UNI 10011
		Tensione ammissibile(>40)	Tensione ammissibile CNR-UNI 10011 per spessori > 40mm

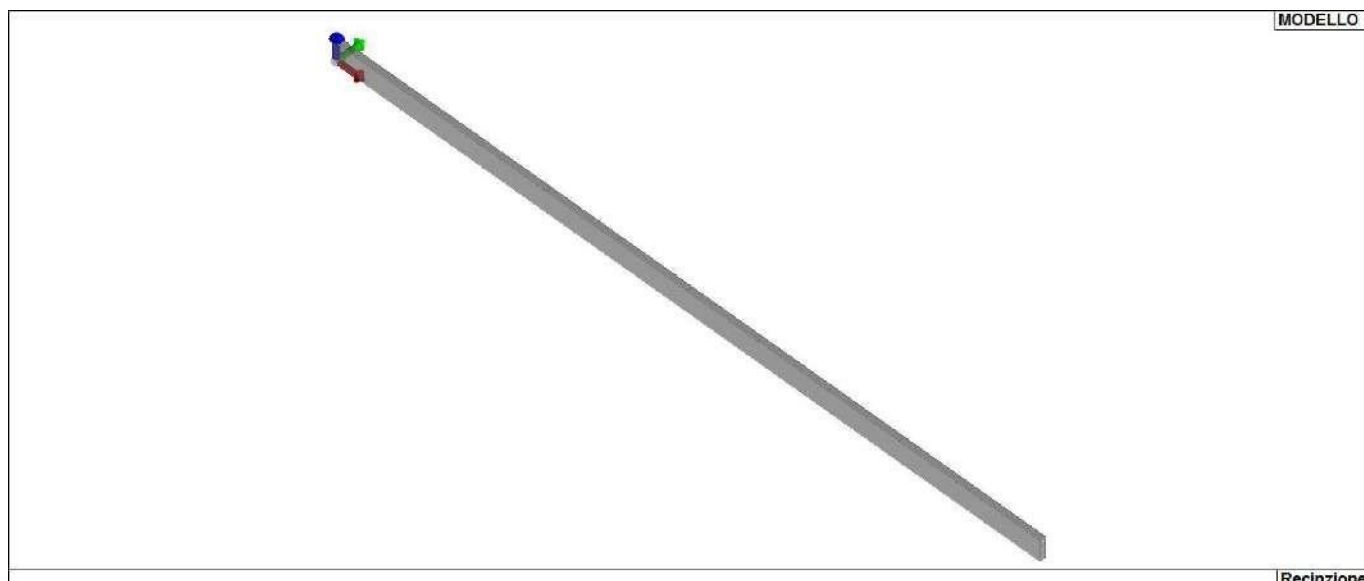
Nel tabulato si riportano sia i valori caratteristici che medi utilizzando gli uni e/o gli altri in relazione alle richieste di normativa ed alla tipologia di verifica. (Cap.7 NTC18 per materiali nuovi, Cap.8 NTC18 e relativa circolare 21/01/2019 per materiali esistenti, Linee Guida Reluis per incamiciatura CAM, CNR-DT 200 per interventi con FRP)

Vengono inoltre riportate le tabelle contenenti il riassunto delle informazioni assegnate nei criteri di progetto in uso.

Id	Tipo / Note	V. caratt.	V. medio	Young	Poisson	G	Gamma	Alfa	Altri
		daN/cm2	daN/cm2	daN/cm2		daN/cm2	daN/cm3		
1	Calcestruzzo Classe C25/30			3.145e+05	0.20	1.310e+05	2.50e-03	1.00e-05	
	Resistenza Rc	300.0							
	Resistenza fctm		25.6						
	Rapporto Rfessurata								1.00
	Coefficiente ksb								0.85
	Rapporto HRDb								1.00e-05
	Rapporto HRDv								1.00e-05



11_MOD_MATERIALI_D2



11_MOD_MATERIALI_D3

Pareti c.a.	1/7/..	2/8/..	3/9/..	4/10/..	5/11/..	6/12/..
Generalità						
Progetto armatura	Singolo elemento					
Armatura						
Inclinazione Av [gradi]	90.00					
Angolo Av-Ao [gradi]	90.00					
Minima tesa	0.25					
Massima tesa	4.00					
Maglia unica centrale	NO					
Unico strato verticale	NO					
Unico strato orizzontale	NO					
Copriferro [cm]	2.00					
Maglia V						
diámetro	10					
passo	25					
diámetro aggiuntivi	12					
Maglia O						
diámetro	10					
passo	25					
diámetro aggiuntivi	12					
Stati limite ultimi						
Tensione fy [daN/cm2]	4500.00					
Tipo acciaio	tipo C					
Coefficiente gamma s	1.15					
Coefficiente gamma c	1.50					
Verifiche con N costante	SI					
Tensioni ammissibili						
Tensione amm. cls [daN/cm2]	97.50					
Tensione amm. acciaio [daN/cm2]	2600.00					
Rapporto omogeneizzazione N	15.00					
Massimo rapporto area compressa/tesa	1.00					
Parete estesa debolmente armata						
Fattore amplificazione taglio V	0.0					
Hcrit. par. 7.4.4.5.1 [cm]	0.0					
Hcrit. par. 7.4.6.1.4 [cm]	0.0					
Diagramma involuppo taglio	NO					
Vincolo lati	nessun lato					
Verifica come fascia	NO					
Diámetro di estremità	0					
Zona confinata						
Minima tesa	1.00					
Massima tesa	4.00					
Distanza barre [cm]	2.00					
Interferro	2					
Armatura inclinata						
Area barre [cm2]	0.0					
Angolo orizzontale [gradi]	0.0					
Distanza di base [cm]	0.0					

Pareti c.a.	1/7/..	2/8/..	3/9/..	4/10/..	5/11/..	6/12/..
Resistenza al fuoco						
3- intradosso	NO					
3+ estradosso	NO					
Tempo di esposizione R	15					

Travi c.a.	1/7/..	2/8/..	3/9/..	4/10/..	5/11/..	6/12/..
Generalità						
Progetta a filo	NO					
Af inf: da $q \cdot L \cdot L /$	0.0					
Armatura						
Minima tesa	0.31					
Minima compressa	0.31					
Massima tesa	0.78					
Da sezione	SI					
Usa armatura teorica	NO					
Stati limite ultimi						
Tensione f_y [daN/cm ²]	4500.00					
Tensione f_y staffe [daN/cm ²]	4500.00					
Tipo acciaio	tipo C					
Coefficiente gamma s	1.15					
Coefficiente gamma c	1.50					
Verifiche con N costante	SI					
Fattore di ridistribuzione	0.0					
Modello per il confinamento						
Relazione tensio-deformativa	Mander					
Incrudimento acciaio	5.000e-03					
Fattore lambda	1.00					
epsilon max,s	4.000e-02					
epsilon cu2	4.500e-03					
epsilon c2	0.0					
epsilon cy	0.0					
Tensioni ammissibili						
Tensione amm. cls [daN/cm ²]	97.50					
Tensione amm. acciaio [daN/cm ²]	2600.00					
Rapporto omogeneizzazione N	15.00					
Massimo rapporto area compressa/tesa	1.00					
Staffe						
Diametro staffe	0.0					
Passo minimo [cm]	4.00					
Passo massimo [cm]	30.00					
Passo raffittito [cm]	15.00					
Lunghezza zona raffittita [cm]	50.00					
Ctg(Teta) Max	2.50					
Percentuale sagomati	0.0					
Luce di taglio per GR [cm]	1.00					
Adotta scorrimento medio	NO					
Torsione non essenziale inclusa	SI					

MODELLAZIONE DELLE SEZIONI

LEGENDA TABELLA DATI SEZIONI

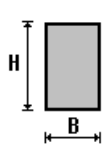
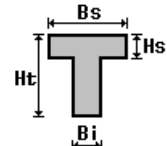
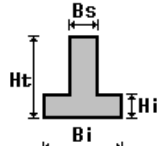
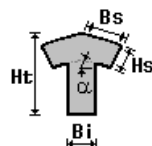
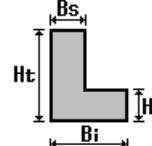
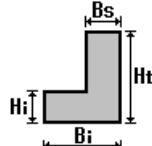
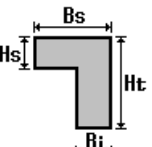
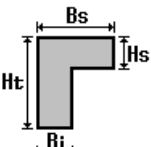
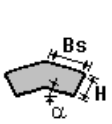
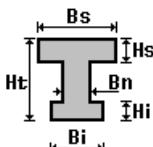
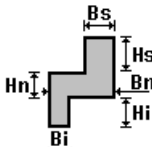
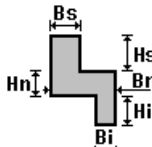
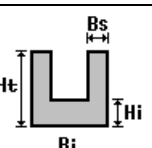
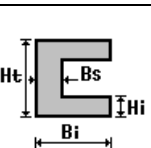
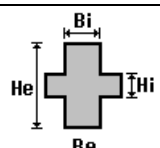
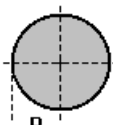
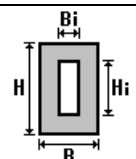
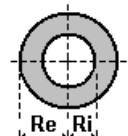
Il programma consente l'uso di sezioni diverse. Sono previsti i seguenti tipi di sezione:

1. sezione di tipo generico
2. profilati semplici
3. profilati accoppiati e speciali

Le sezioni utilizzate nella modellazione sono individuate da una sigla identificativa ed un codice numerico (gli elementi strutturali richiamano quest'ultimo nella propria descrizione). Per ogni sezione vengono riportati in tabella i seguenti dati:

Area	area della sezione
A V2	area della sezione/fattore di taglio (per il taglio in direzione 2)
A V3	area della sezione/fattore di taglio (per il taglio in direzione 3)
Jt	fattore torsionale di rigidezza
J2-2	momento d'inerzia della sezione riferito all'asse 2
J3-3	momento d'inerzia della sezione riferito all'asse 3
W2-2	modulo di resistenza della sezione riferito all'asse 2
W3-3	modulo di resistenza della sezione riferito all'asse 3
Wp2-2	modulo di resistenza plastico della sezione riferito all'asse 2
Wp3-3	modulo di resistenza plastico della sezione riferito all'asse 3

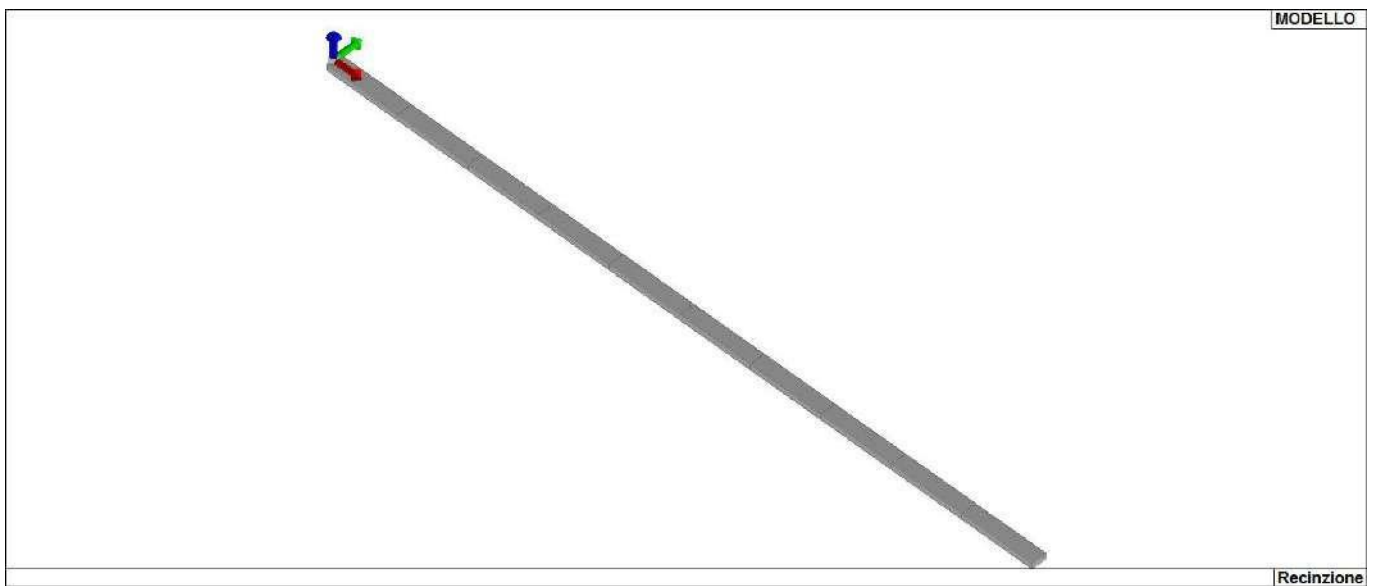
I dati sopra riportati vengono utilizzati per la determinazione dei carichi inerziali e per la definizione delle rigidezze degli elementi strutturali; qualora il valore di Area V2 (e/o Area V3) sia nullo la deformabilità per taglio V2 (e/o V3) è trascurata. La valutazione delle caratteristiche inerziali delle sezioni è condotta nel riferimento 2-3 dell'elemento.

 rettangolare	 a T	 a T rovescia	 a T di colmo	 a L	 a L specchiata
 a L specchiata rovescia	 a L rovescia	 a L di colmo	 a doppio T	 a quattro specchiata	 a quattro
 a U	 a C	 a croce	 circolare	 rettangolare cava	 circolare cava

Per quanto concerne i profilati semplici ed accoppiati l'asse 2 del riferimento coincide con l'asse x riportato nei più diffusi profilati.

Per quanto concerne le sezioni di tipo generico (tipo 1.):
 i valori dimensionali con prefisso B sono riferiti all'asse 2
 i valori dimensionali con prefisso H sono riferiti all'asse 3

Id	Tipo	Area	A V2	A V3	Jt	J 2-2	J 3-3	W 2-2	W 3-3	Wp 2-2	Wp 3-3
		cm2	cm2	cm2	cm4	cm4	cm4	cm3	cm3	cm3	cm3
1	Rettangolare: b=200 h=80	1.600e+04	1.333e+04	1.333e+04	2.553e+07	5.333e+07	8.533e+06	5.333e+05	2.133e+05	8.000e+05	3.200e+05



13_MOD_SEZIONI

MODELLAZIONE STRUTTURA: NODI

LEGENDA TABELLA DATI NODI

Il programma utilizza per la modellazione nodi strutturali.

Ogni nodo è individuato dalle coordinate cartesiane nel sistema di riferimento globale (X Y Z).

Ad ogni nodo è eventualmente associato un codice di vincolamento rigido, un codice di fondazione speciale, ed un set di sei molle (tre per le traslazioni, tre per le rotazioni). Le tabelle sottoriportate riflettono le succitate possibilità. In particolare per ogni nodo viene indicato in tabella:

Nodo	numero del nodo.
X	valore della coordinata X
Y	valore della coordinata Y
Z	valore della coordinata Z

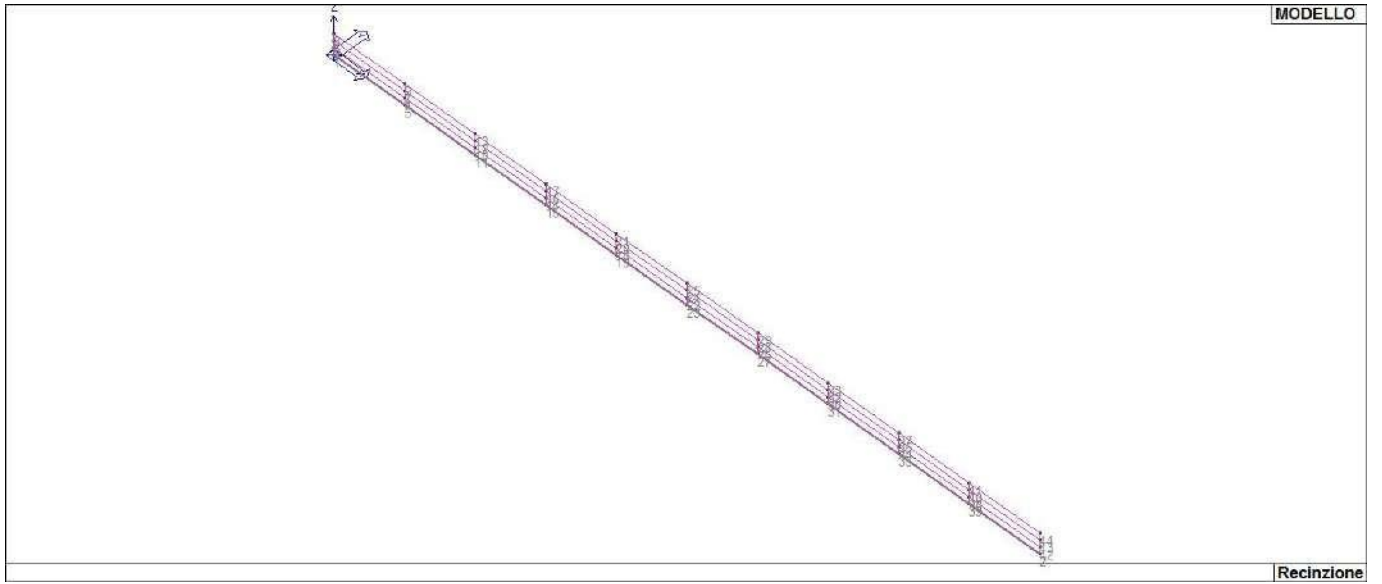
Per i nodi ai quali sia associato un codice di vincolamento rigido, un codice di fondazione speciale o un set di molle viene indicato in tabella:

Nodo	numero del nodo.
X	valore della coordinata X
Y	valore della coordinata Y
Z	valore della coordinata Z
Note	eventuale codice di vincolo (es. v=110010 sei valori relativi ai sei gradi di libertà previsti per il nodo TxTyTzRxRyRz, il valore 1 indica che lo spostamento o rotazione relativo è impedito, il valore 0 indica che lo spostamento o rotazione relativo è libero).
Note	(FS = 1, 2,...) eventuale codice del tipo di fondazione speciale (1, 2,... fanno riferimento alle tipologie: plinto, palo, plinto su pali,...) che è collegato al nodo. (ISO = "id SIGLA") indice e sigla identificativa dell' eventuale isolatore sismico assegnato al nodo
Rig. TX	valore della rigidezza dei vincoli elastici eventualmente applicati al nodo, nello specifico TX (idem per TY, TZ, RX, RY, RZ).

Per strutture sismicamente isolate viene inoltre inserita la tabella delle caratteristiche per gli isolatori utilizzati; le caratteristiche sono indicate in conformità al cap. 7.10 del D.M. 17/01/18

TABELLA DATI NODI

Nodo	X	Y	Z	Nodo	X	Y	Z	Nodo	X	Y	Z
	cm	cm	cm		cm	cm	cm		cm	cm	cm
1	0.0	0.0	0.0	2	1.000e+04	0.0	0.0	3	0.0	0.0	100.0
4	1000.0	0.0	100.0	5	1000.0	0.0	0.0	6	0.0	0.0	200.0
7	1000.0	0.0	200.0	8	0.0	0.0	300.0	9	1000.0	0.0	300.0
10	2000.0	0.0	100.0	11	2000.0	0.0	0.0	12	2000.0	0.0	200.0
13	2000.0	0.0	300.0	14	3000.0	0.0	100.0	15	3000.0	0.0	0.0
16	3000.0	0.0	200.0	17	3000.0	0.0	300.0	18	4000.0	0.0	100.0
19	4000.0	0.0	0.0	20	4000.0	0.0	200.0	21	4000.0	0.0	300.0
22	5000.0	0.0	100.0	23	5000.0	0.0	0.0	24	5000.0	0.0	200.0
25	5000.0	0.0	300.0	26	6000.0	0.0	100.0	27	6000.0	0.0	0.0
28	6000.0	0.0	200.0	29	6000.0	0.0	300.0	30	7000.0	0.0	100.0
31	7000.0	0.0	0.0	32	7000.0	0.0	200.0	33	7000.0	0.0	300.0
34	8000.0	0.0	100.0	35	8000.0	0.0	0.0	36	8000.0	0.0	200.0
37	8000.0	0.0	300.0	38	9000.0	0.0	100.0	39	9000.0	0.0	0.0
40	9000.0	0.0	200.0	41	9000.0	0.0	300.0	42	1.000e+04	0.0	100.0
43	1.000e+04	0.0	200.0	44	1.000e+04	0.0	300.0				



14_MOD_NUMERAZIONE_NODI

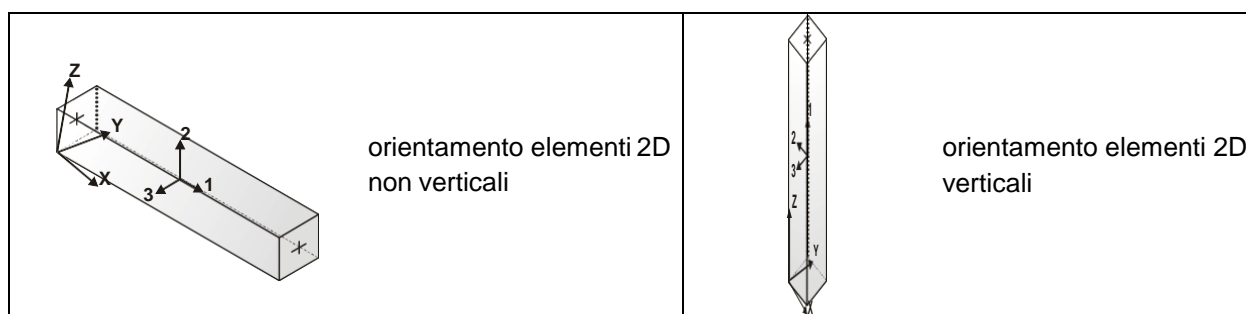
MODELLAZIONE STRUTTURA: ELEMENTI TRAVE

TABELLA DATI TRAVI

Il programma utilizza per la modellazione elementi a due nodi denominati in generale travi.

Ogni elemento trave è individuato dal nodo iniziale e dal nodo finale.

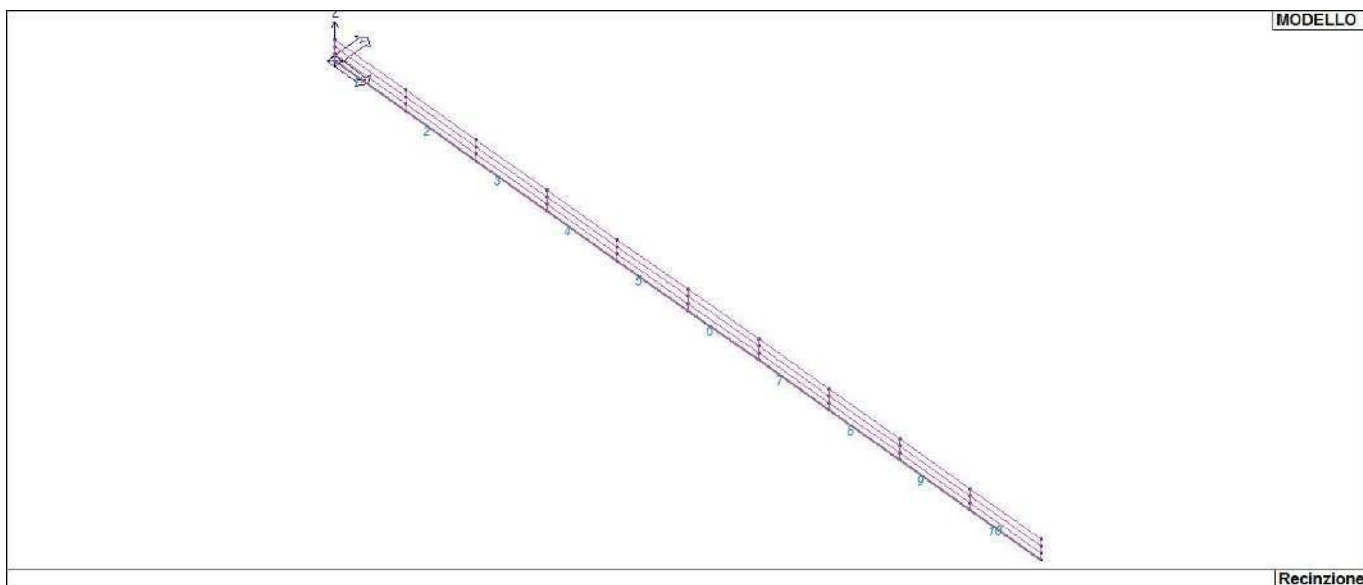
Ogni elemento è caratterizzato da un insieme di proprietà riportate in tabella che ne completano la modellazione.



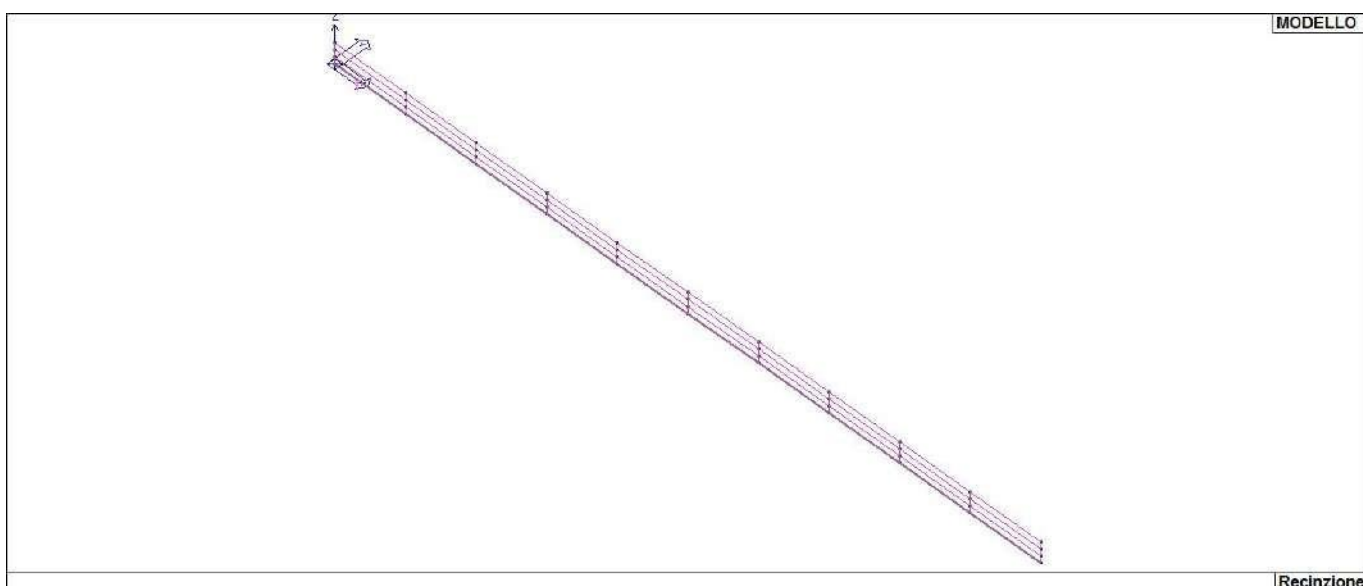
In particolare per ogni elemento viene indicato in tabella:

Elem.	numero dell'elemento
Note	codice di comportamento: trave, trave di fondazione, pilastro, asta, asta tesa, asta compressa,
Nodo I (J)	numero del nodo iniziale (finale)
Mat.	codice del materiale assegnato all'elemento
Sez.	codice della sezione assegnata all'elemento
Rotaz.	valore della rotazione dell'elemento, attorno al proprio asse, nel caso in cui l'orientamento di default non sia adottabile; l'orientamento di default prevede per gli elementi non verticali l'asse 2 contenuto nel piano verticale e l'asse 3 orizzontale, per gli elementi verticali l'asse 2 diretto secondo X negativo e l'asse 3 diretto secondo Y negativo
Svincolo I (J)	codici di svincolo per le azioni interne; i primi sei codici si riferiscono al nodo iniziale, i restanti sei al nodo finale (il valore 1 indica che la relativa azione interna non è attiva)
Wink V	costante di sottofondo (coefficiente di Winkler) per la modellazione della trave su suolo elastico
Wink O	costante di sottofondo (coefficiente di Winkler) per la modellazione del suolo elastico orizzontale

Elem.	Note	Nodo I	Nodo J	Mat.	Sez.	Crit.	Rotaz. gradi	Svincolo I	Svincolo J	Wink V daN/cm3	Wink O daN/cm3
1	Trave f.	1	5	1	1	1				0.43	0.20
2	Trave f.	5	11	1	1	1				0.43	0.20
3	Trave f.	11	15	1	1	1				0.43	0.20
4	Trave f.	15	19	1	1	1				0.43	0.20
5	Trave f.	19	23	1	1	1				0.43	0.20
6	Trave f.	23	27	1	1	1				0.43	0.20
7	Trave f.	27	31	1	1	1				0.43	0.20
8	Trave f.	31	35	1	1	1				0.43	0.20
9	Trave f.	35	39	1	1	1				0.43	0.20
10	Trave f.	39	2	1	1	1				0.43	0.20



15_MOD_NUMERAZIONE_D2

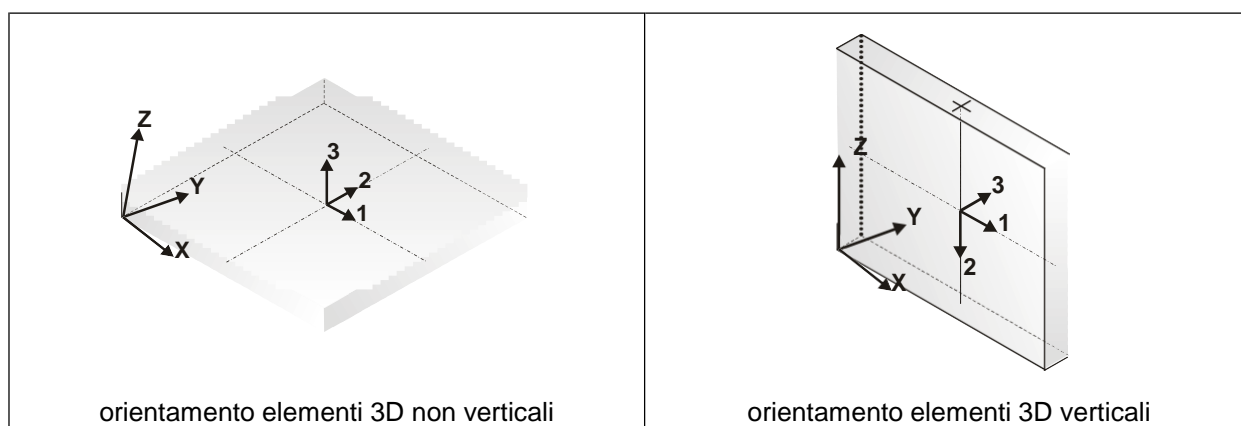


15_MOD_NUMERAZIONE_D2_TRAVATE

MODELLAZIONE STRUTTURALE: ELEMENTI SHELL

LEGENDA TABELLA DATI SHELL

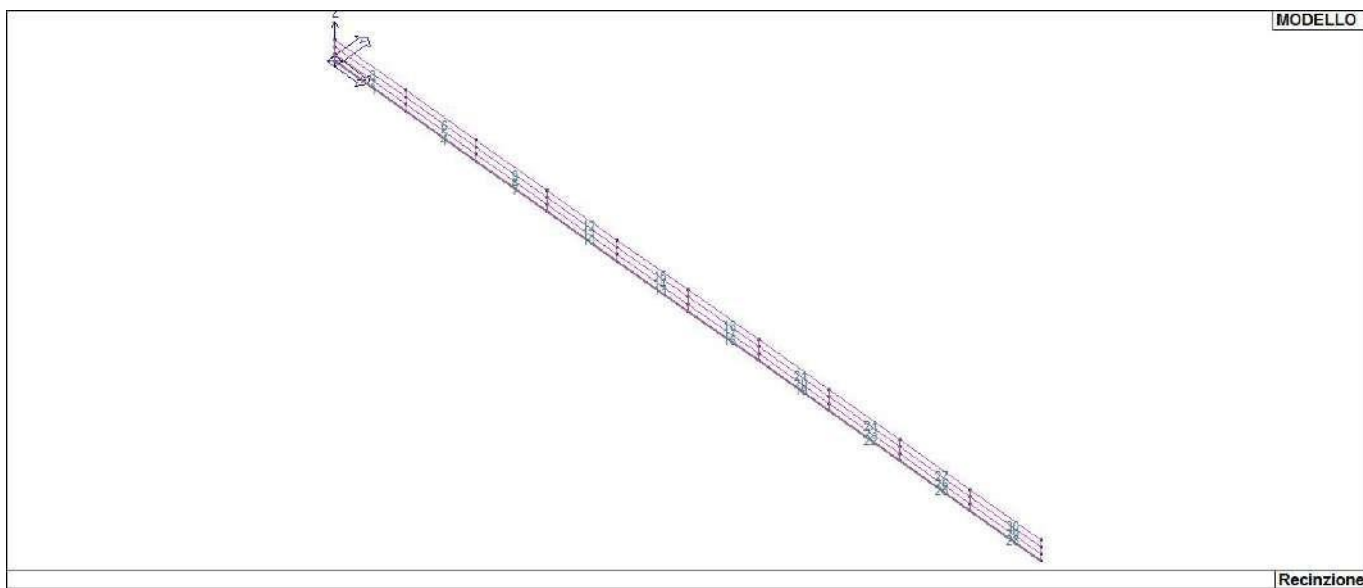
Il programma utilizza per la modellazione elementi a tre o quattro nodi denominati in generale shell. Ogni elemento shell è individuato dai nodi I, J, K, L (L=I per gli elementi a tre nodi). Ogni elemento è caratterizzato da un insieme di proprietà riportate in tabella che ne completano la modellazione.



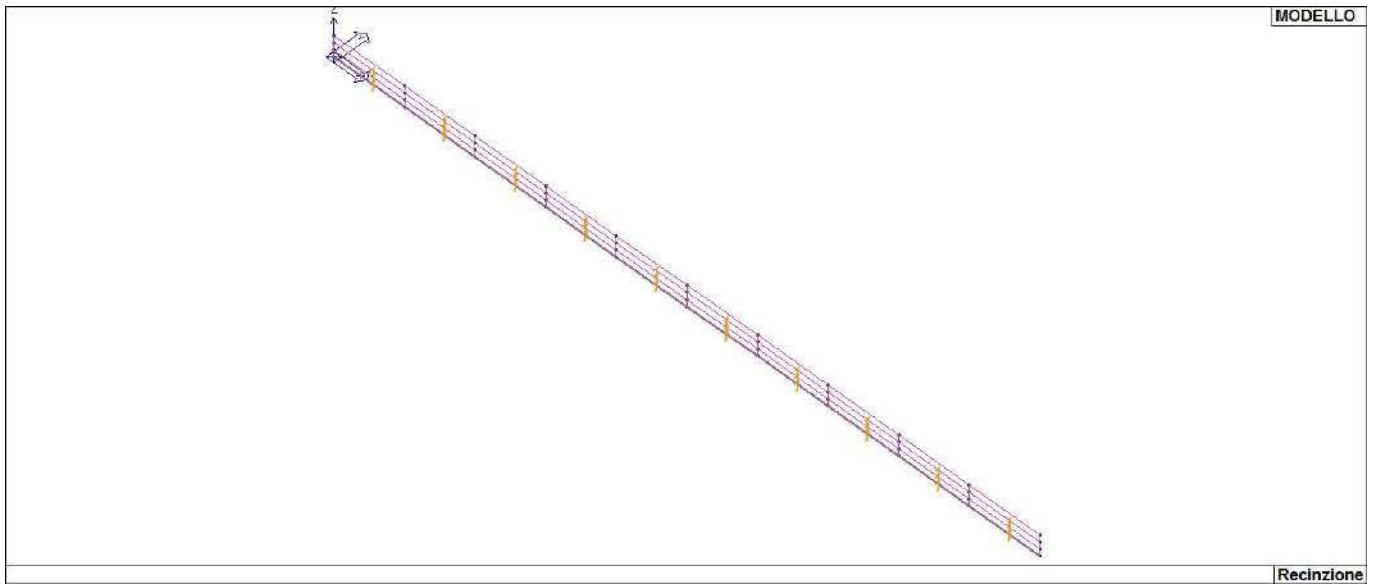
In particolare per ogni elemento viene indicato in tabella:

Elem.	numero dell'elemento
Note	codice di comportamento: <i>Guscio</i> (elemento guscio in elevazione non verticale) <i>Guscio fond.</i> (elemento guscio su suolo elastico) <i>Setto</i> (elemento guscio in elevazione verticale) <i>Membrana</i> (elemento guscio con comportamento membranale)
Nodo I (J, K, L)	numero del nodo I (J, K, L)
Mat.	codice del materiale assegnato all'elemento
Spessore	spessore dell'elemento (costante)
Wink V	costante di sottofondo (coefficiente di Winkler) per la modellazione del suolo elastico verticale
Wink O	costante di sottofondo (coefficiente di Winkler) per la modellazione del suolo elastico orizzontale

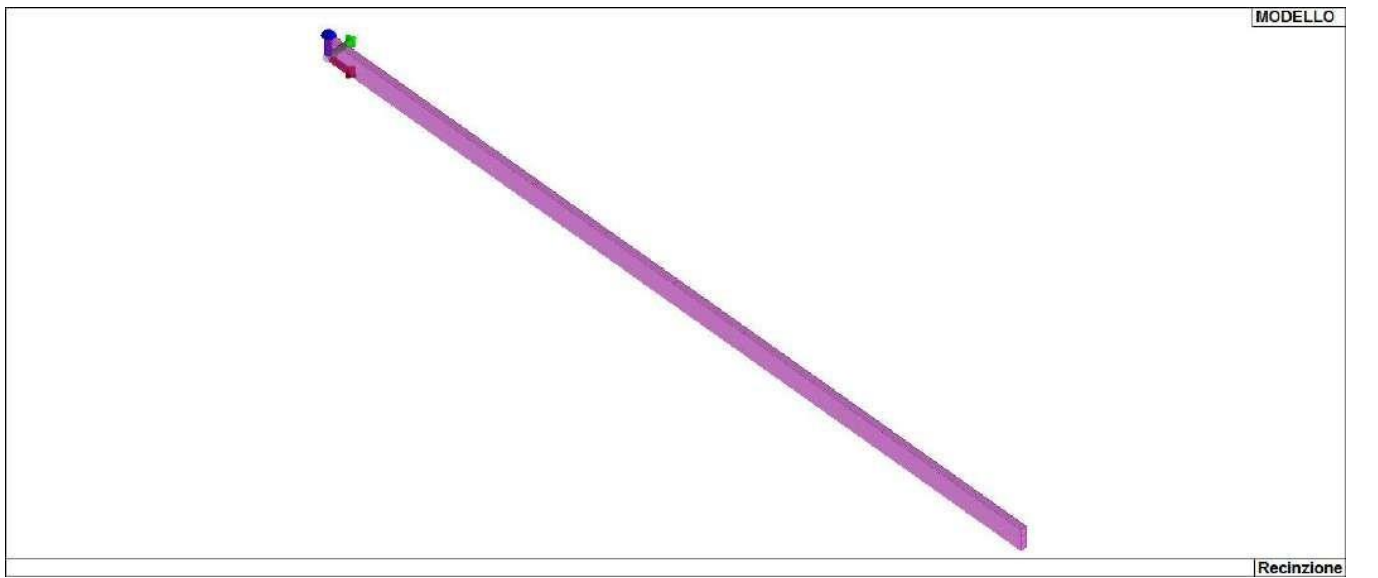
Elem.	Note	Nodo I	Nodo J	Nodo K	Nodo L	Mat.	Crit.	Spessore cm	Svincolo	Wink V daN/cm3	Wink O daN/cm3
1	Setto	3	4	5	1	1	1	80.0			
2	Setto	6	7	4	3	1	1	80.0			
3	Setto	8	9	7	6	1	1	80.0			
4	Setto	4	10	11	5	1	1	80.0			
5	Setto	7	12	10	4	1	1	80.0			
6	Setto	9	13	12	7	1	1	80.0			
7	Setto	10	14	15	11	1	1	80.0			
8	Setto	12	16	14	10	1	1	80.0			
9	Setto	13	17	16	12	1	1	80.0			
10	Setto	14	18	19	15	1	1	80.0			
11	Setto	16	20	18	14	1	1	80.0			
12	Setto	17	21	20	16	1	1	80.0			
13	Setto	18	22	23	19	1	1	80.0			
14	Setto	20	24	22	18	1	1	80.0			
15	Setto	21	25	24	20	1	1	80.0			
16	Setto	22	26	27	23	1	1	80.0			
17	Setto	24	28	26	22	1	1	80.0			
18	Setto	25	29	28	24	1	1	80.0			
19	Setto	26	30	31	27	1	1	80.0			
20	Setto	28	32	30	26	1	1	80.0			
21	Setto	29	33	32	28	1	1	80.0			
22	Setto	30	34	35	31	1	1	80.0			
23	Setto	32	36	34	30	1	1	80.0			
24	Setto	33	37	36	32	1	1	80.0			
25	Setto	34	38	39	35	1	1	80.0			
26	Setto	36	40	38	34	1	1	80.0			
27	Setto	37	41	40	36	1	1	80.0			
28	Setto	38	42	2	39	1	1	80.0			
29	Setto	40	43	42	38	1	1	80.0			
30	Setto	41	44	43	40	1	1	80.0			



16_MOD_NUMERAZIONE_D3



16_MOD_NUMERAZIONE_D3_PARETI



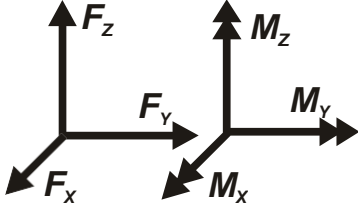
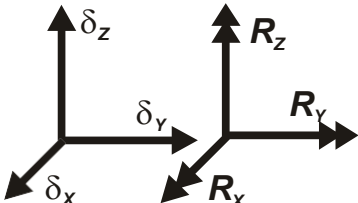
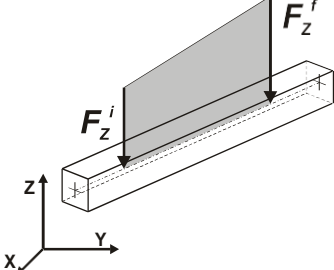
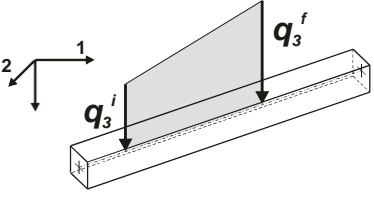
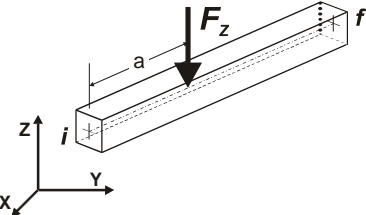
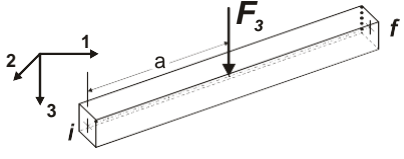
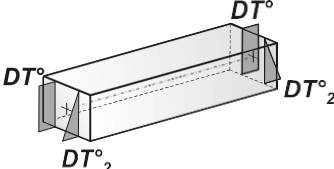
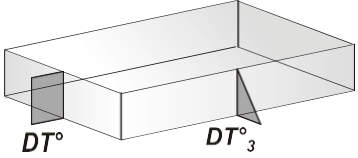
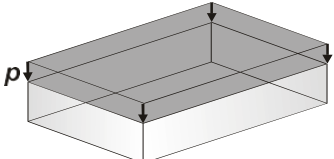
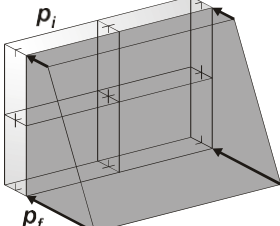
16_MOD_SPESSORI_D3

MODELLAZIONE DELLE AZIONI

LEGENDA TABELLA DATI AZIONI

Il programma consente l'uso di diverse tipologie di carico (azioni). Le azioni utilizzate nella modellazione sono individuate da una sigla identificativa ed un codice numerico (gli elementi strutturali richiamano quest'ultimo nella propria descrizione). Per ogni azione applicata alla struttura viene di riportato il codice, il tipo e la sigla identificativa. Le tabelle successive dettagliano i valori caratteristici di ogni azione in relazione al tipo. Le tabelle riportano infatti i seguenti dati in relazione al tipo:

1	carico concentrato nodale 6 dati (forza F_x , F_y , F_z , momento M_x , M_y , M_z)
2	spostamento nodale impresso 6 dati (spostamento T_x , T_y , T_z , rotazione R_x , R_y , R_z)
3	carico distribuito globale su elemento tipo trave 7 dati (f_x , f_y , f_z , m_x , m_y , m_z , ascissa di inizio carico) 7 dati (f_x , f_y , f_z , m_x , m_y , m_z , ascissa di fine carico)
4	carico distribuito locale su elemento tipo trave 7 dati (f_1 , f_2 , f_3 , m_1 , m_2 , m_3 , ascissa di inizio carico) 7 dati (f_1 , f_2 , f_3 , m_1 , m_2 , m_3 , ascissa di fine carico)
5	carico concentrato globale su elemento tipo trave 7 dati (F_x , F_y , F_z , M_x , M_y , M_z , ascissa di carico)
6	carico concentrato locale su elemento tipo trave 7 dati (F_1 , F_2 , F_3 , M_1 , M_2 , M_3 , ascissa di carico)
7	variazione termica applicata ad elemento tipo trave 7 dati (variazioni termiche: uniforme, media e differenza in altezza e larghezza al nodo iniziale e finale)
8	carico di pressione uniforme su elemento tipo piastra 1 dato (pressione)
9	carico di pressione variabile su elemento tipo piastra 4 dati (pressione, quota, pressione, quota)
10	variazione termica applicata ad elemento tipo piastra 2 dati (variazioni termiche: media e differenza nello spessore)
11	carico variabile generale su elementi tipo trave e piastra 1 dato descrizione della tipologia 4 dati per segmento (posizione, valore, posizione, valore) la tipologia precisa l'ascissa di definizione, la direzione del carico, la modalità di carico e la larghezza d'influenza per gli elementi tipo trave
12	gruppo di carichi con impronta su piastra 9 dati (numero di ripetizioni in direzione X e Y, valore di ciascun carico, posizione centrale del primo, dimensioni dell'impronta, interasse tra i carichi)

 <p>Carico concentrato nodale</p>	 <p>Spostamento impresso</p>
 <p>Carico distribuito globale</p>	 <p>Carico distribuito locale</p>
 <p>Carico concentrato globale</p>	 <p>Carico concentrato locale</p>
 <p>Carico termico 2D</p>	 <p>Carico termico 3D</p>
 <p>Carico pressione uniforme</p>	 <p>Carico pressione variabile</p>

SCHEMATIZZAZIONE DEI CASI DI CARICO

LEGENDA TABELLA CASI DI CARICO

Il programma consente l'applicazione di diverse tipologie di casi di carico.

Sono previsti i seguenti 11 tipi di casi di carico:

	Sigla	Tipo	Descrizione
1	Ggk	A	caso di carico comprensivo del peso proprio struttura
2	Gk	NA	caso di carico con azioni permanenti
3	Qk	NA	caso di carico con azioni variabili
4	Gsk	A	caso di carico comprensivo dei carichi permanenti sui solai e sulle coperture
5	Qsk	A	caso di carico comprensivo dei carichi variabili sui solai
6	Qnk	A	caso di carico comprensivo dei carichi di neve sulle coperture
7	Qtk	SA	caso di carico comprensivo di una variazione termica agente sulla struttura
8	Qvk	NA	caso di carico comprensivo di azioni da vento sulla struttura
9	Esk	SA	caso di carico sismico con analisi statica equivalente
10	Edk	SA	caso di carico sismico con analisi dinamica
11	Etk	NA	caso di carico comprensivo di azioni derivanti dall' incremento di spinta delle terre in condizione sismica
12	Pk	NA	caso di carico comprensivo di azioni derivanti da coazioni, cedimenti e precompressioni

Sono di tipo automatico A (ossia non prevedono introduzione dati da parte dell'utente) i seguenti casi di carico: 1-Ggk; 4-Gsk; 5-Qsk; 6-Qnk.

Sono di tipo semi-automatico SA (ossia prevedono una minima introduzione dati da parte dell'utente) i seguenti casi di carico:

7-Qtk, in quanto richiede solo il valore della variazione termica;

9-Esk e 10-Edk, in quanto richiedono il valore dell'angolo di ingresso del sisma e l'individuazione dei casi di carico partecipanti alla definizione delle masse.

Sono di tipo non automatico NA ossia prevedono la diretta applicazione di carichi generici agli elementi strutturali (si veda il precedente punto Modellazione delle Azioni) i restanti casi di carico.

Nella tabella successiva vengono riportati i casi di carico agenti sulla struttura, con l'indicazione dei dati relativi al caso di carico stesso:

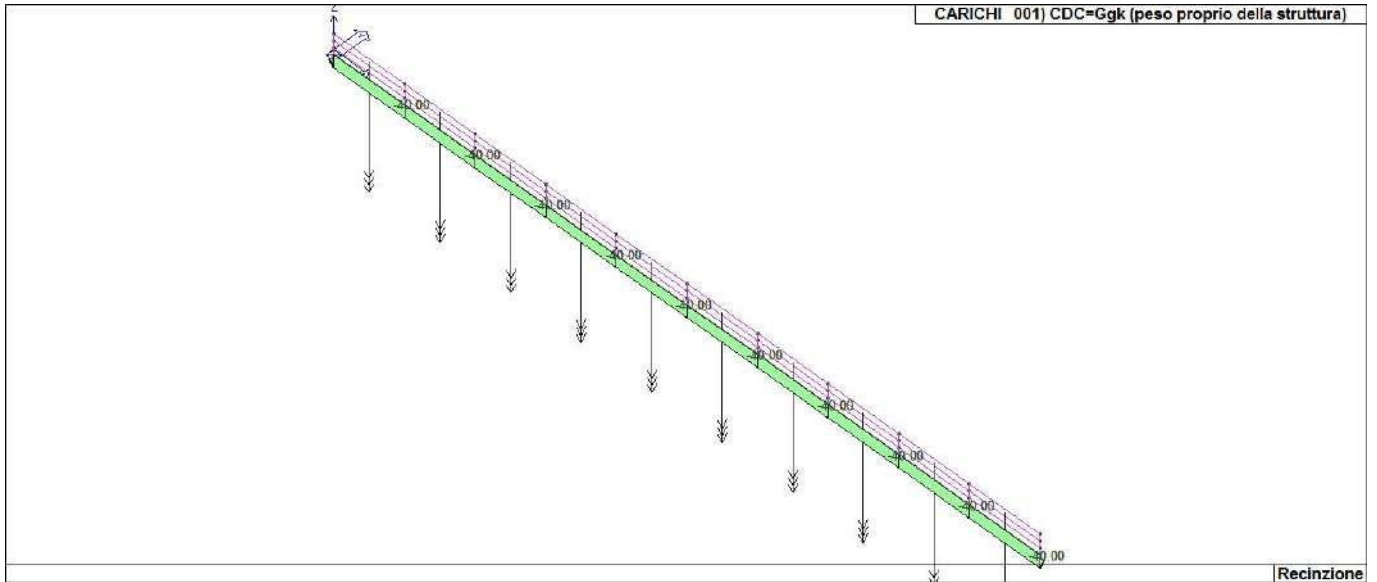
Numero Tipo e Sigla identificativa, Valore di riferimento del caso di carico (se previsto).

In successione, per i casi di carico non automatici, viene riportato l'elenco di nodi ed elementi direttamente caricati con la sigla identificativa del carico.

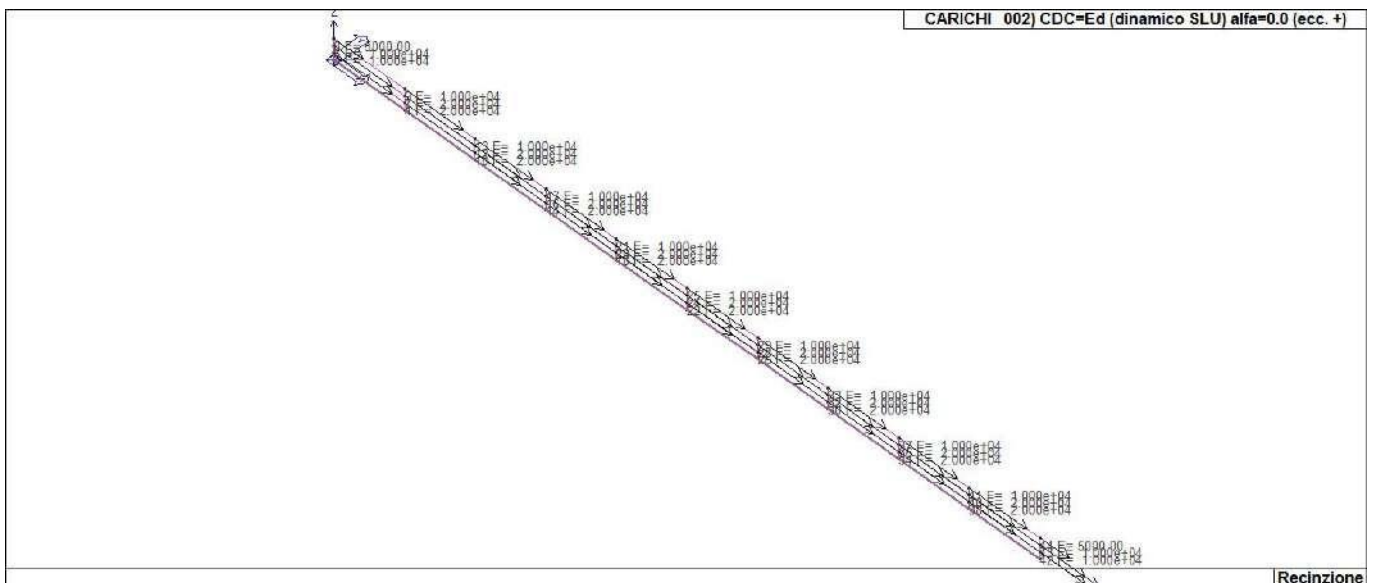
Per i casi di carico di tipo sismico (9-Esk e 10-Edk), viene riportata la tabella di definizione delle masse: per ogni caso di carico partecipante alla definizione delle masse viene indicata la relativa aliquota (partecipazione) considerata. Si precisa che per i caso di carico 5-Qsk e 6-Qnk la partecipazione è prevista localmente per ogni elemento solaio o copertura presente nel modello (si confronti il valore Sksol nel capitolo relativo agli elementi solaio) e pertanto la loro partecipazione è di norma pari a uno.

CDC	Tipo	Sigla Id	Note
1	Ggk	CDC=Ggk (peso proprio della struttura)	
2	Edk	CDC=Ed (dinamico SLU) alfa=0.0 (ecc. +)	partecipazione:1.00 per 1 CDC=Ggk (peso proprio della struttura)
3	Edk	CDC=Ed (dinamico SLU) alfa=0.0 (ecc. -)	come precedente CDC sismico
4	Edk	CDC=Ed (dinamico SLU) alfa=90.00 (ecc. +)	come precedente CDC sismico
5	Edk	CDC=Ed (dinamico SLU) alfa=90.00 (ecc. -)	come precedente CDC sismico
6	Edk	CDC=Ed (dinamico SLD) alfa=0.0 (ecc. +)	come precedente CDC sismico

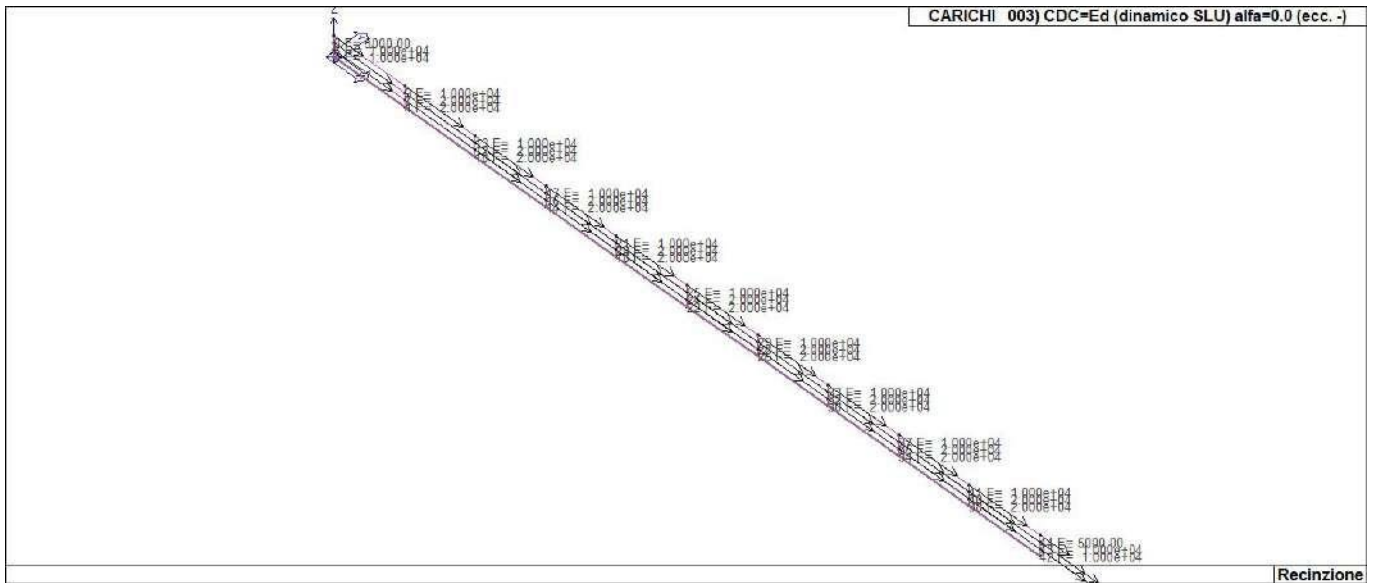
CDC	Tipo	Sigla Id	Note
7	Edk	CDC=Ed (dinamico SLD) alfa=0.0 (ecc. -)	come precedente CDC sismico
8	Edk	CDC=Ed (dinamico SLD) alfa=90.00 (ecc. +)	come precedente CDC sismico
9	Edk	CDC=Ed (dinamico SLD) alfa=90.00 (ecc. -)	come precedente CDC sismico



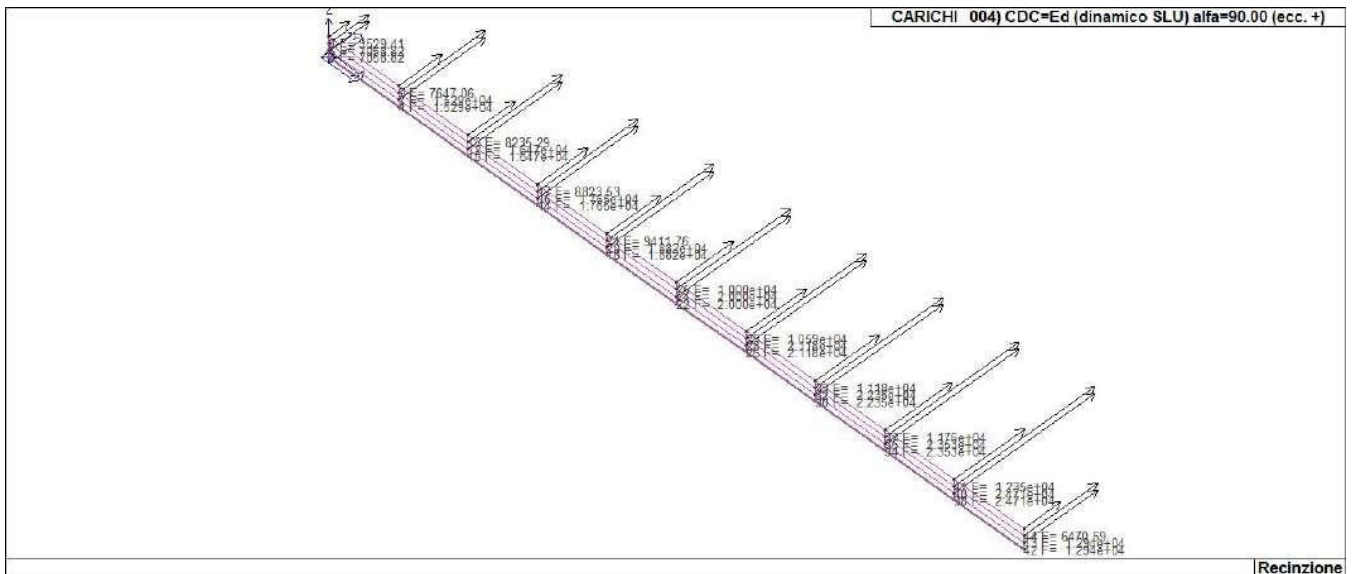
22_CDC_001_CDC=Ggk (peso proprio della struttura)



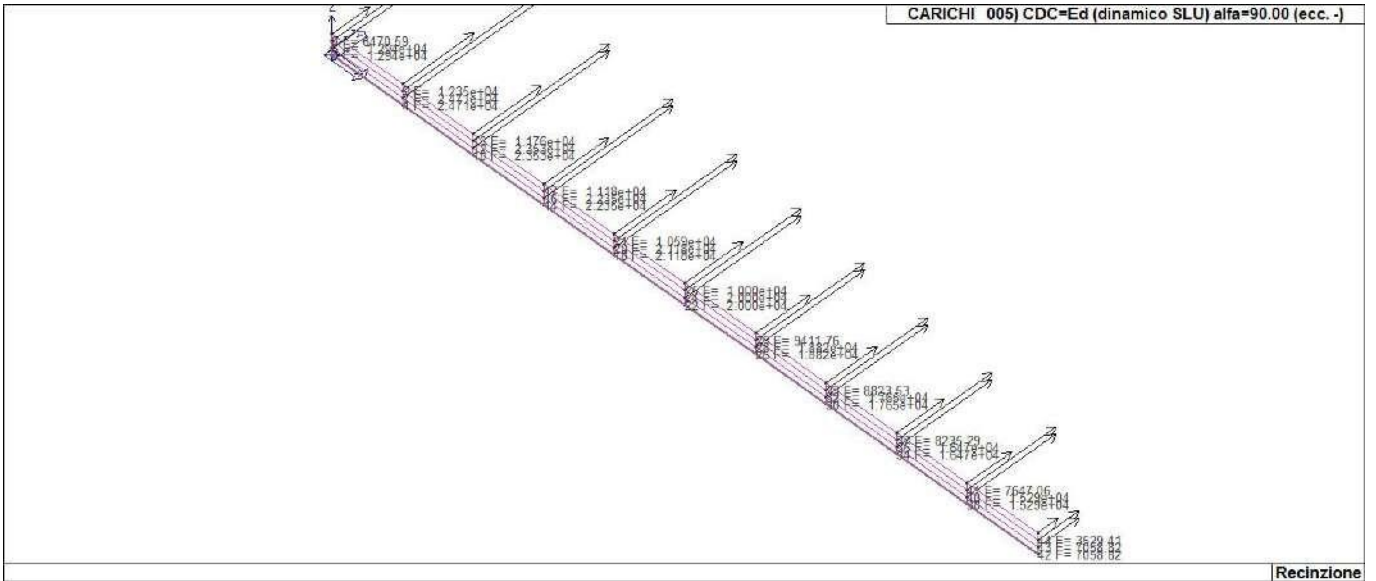
22_CDC_002_CDC=Ed (dinamico SLU) alfa=0.0 (ecc. +)



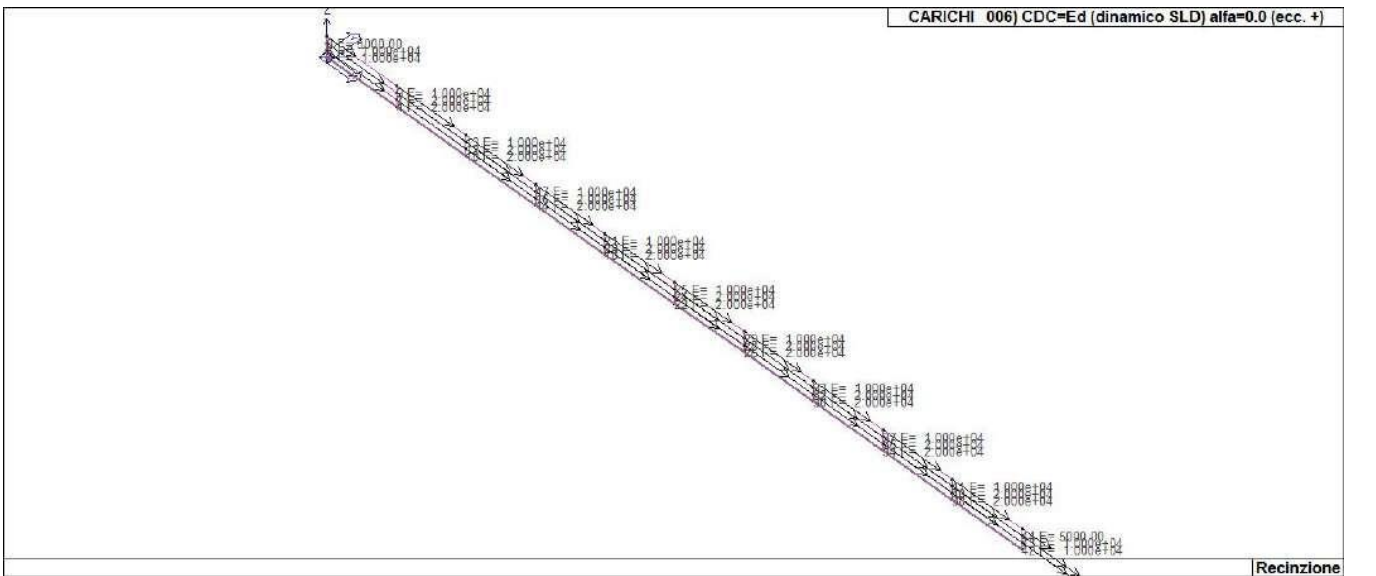
22_CDC_003_CDC=Ed (dinamico SLU) alfa=0.0 (ecc. -)



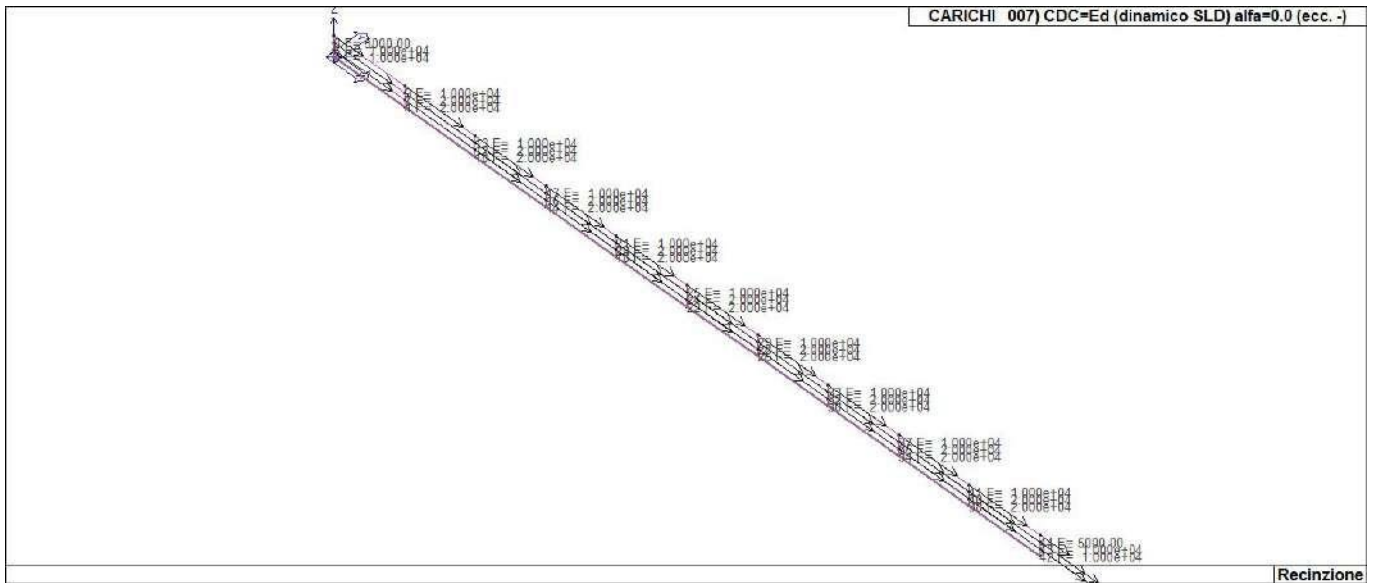
22_CDC_004_CDC=Ed (dinamico SLU) alfa=90.00 (ecc. +)



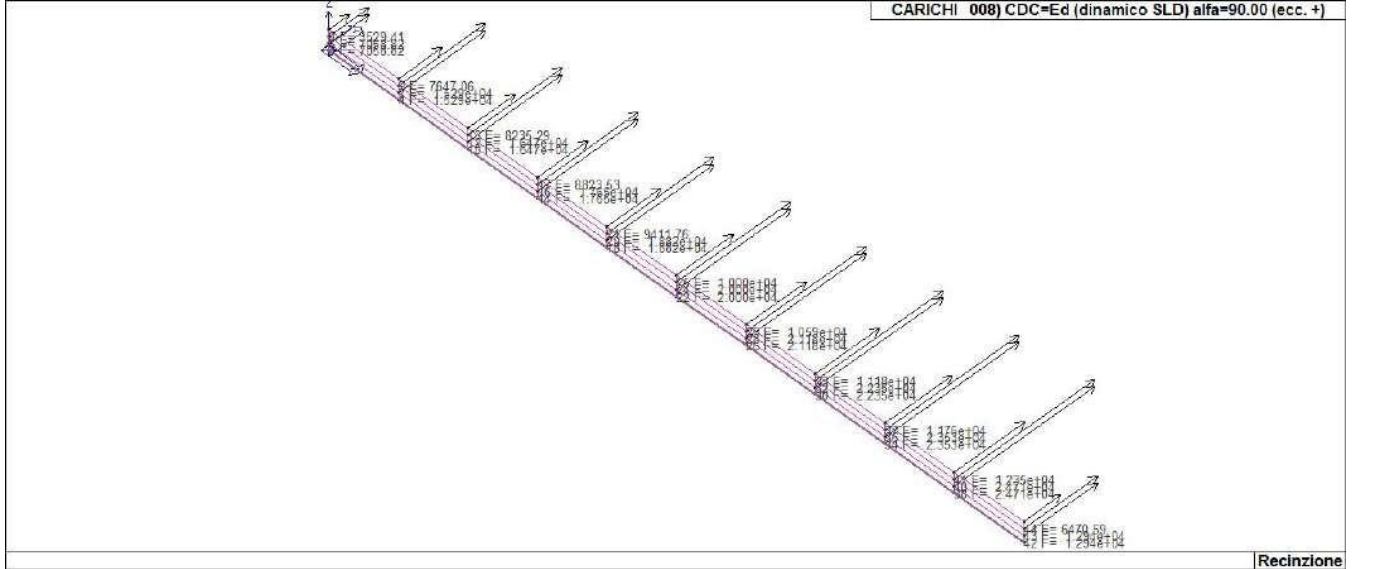
22_CDC_005_CDC=Ed (dinamico SLU) alfa=90.00 (ecc. -)



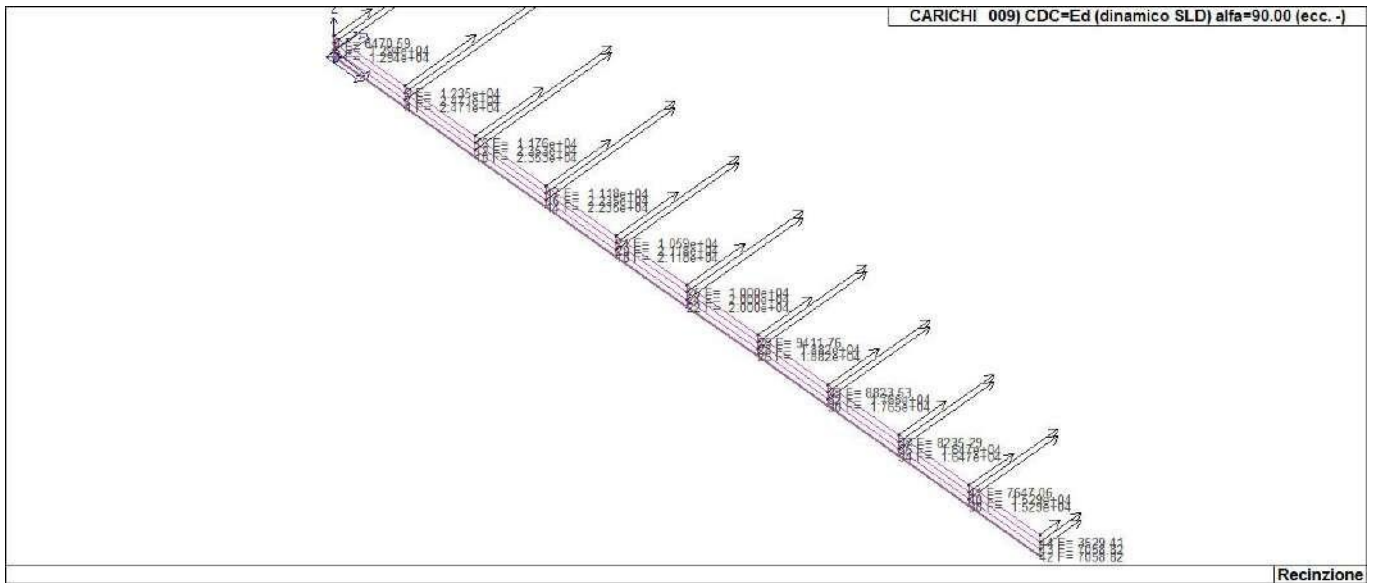
22_CDC_006_CDC=Ed (dinamico SLD) alfa=0.0 (ecc. +)



22_CDC_007_CDC=Ed (dinamico SLD) alfa=0.0 (ecc. -)



22_CDC_008_CDC=Ed (dinamico SLD) alfa=90.00 (ecc. +)



22_CDC_009_CDC=Ed (dinamico SLD) alfa=90.00 (ecc. -)

DEFINIZIONE DELLE COMBINAZIONI

LEGENDA TABELLA COMBINAZIONI DI CARICO

Il programma combina i diversi tipi di casi di carico (CDC) secondo le regole previste dalla normativa vigente. Le combinazioni previste sono destinate al controllo di sicurezza della struttura ed alla verifica degli spostamenti e delle sollecitazioni.

La prima tabella delle combinazioni riportata di seguito comprende le seguenti informazioni: Numero, Tipo, Sigla identificativa. Una seconda tabella riporta il peso nella combinazione assunto per ogni caso di carico.

Ai fini delle verifiche degli stati limite si definiscono le seguenti combinazioni delle azioni:

Combinazione fondamentale SLU

$$\gamma G1 \cdot G1 + \gamma G2 \cdot G2 + \gamma P \cdot P + \gamma Q1 \cdot Qk1 + \gamma Q2 \cdot \psi 02 \cdot Qk2 + \gamma Q3 \cdot \psi 03 \cdot Qk3 + \dots$$

Combinazione caratteristica (rara) SLE

$$G1 + G2 + P + Qk1 + \psi 02 \cdot Qk2 + \psi 03 \cdot Qk3 + \dots$$

Combinazione frequente SLE

$$G1 + G2 + P + \psi 11 \cdot Qk1 + \psi 22 \cdot Qk2 + \psi 23 \cdot Qk3 + \dots$$

Combinazione quasi permanente SLE

$$G1 + G2 + P + \psi 21 \cdot Qk1 + \psi 22 \cdot Qk2 + \psi 23 \cdot Qk3 + \dots$$

Combinazione sismica, impiegata per gli stati limite ultimi e di esercizio connessi all'azione sismica E

$$E + G1 + G2 + P + \psi 21 \cdot Qk1 + \psi 22 \cdot Qk2 + \dots$$

Combinazione eccezionale, impiegata per gli stati limite connessi alle azioni eccezionali

$$G1 + G2 + Ad + P + \psi 21 \cdot Qk1 + \psi 22 \cdot Qk2 + \dots$$

Dove:

NTC 2018 Tabella 2.5.1

Destinazione d'uso/azione	$\psi 0$	$\psi 1$	$\psi 2$
Categoria A residenziali	0,70	0,50	0,30
Categoria B uffici	0,70	0,50	0,30
Categoria C ambienti suscettibili di affollamento	0,70	0,70	0,60
Categoria D ambienti ad uso commerciale	0,70	0,70	0,60
Categoria E biblioteche, archivi, magazzini, ...	1,00	0,90	0,80
Categoria F Rimesse e parcheggi (autoveicoli $\leq 30kN$)	0,70	0,70	0,60
Categoria G Rimesse e parcheggi (autoveicoli $> 30kN$)	0,70	0,50	0,30
Categoria H Coperture	0,00	0,00	0,00
Vento	0,60	0,20	0,00
Neve a quota $\leq 1000 m$	0,50	0,20	0,00
Neve a quota $> 1000 m$	0,70	0,50	0,20
Variazioni Termiche	0,60	0,50	0,00

Nelle verifiche possono essere adottati in alternativa due diversi approcci progettuali:

- per l'approccio 1 si considerano due diverse combinazioni di gruppi di coefficienti di sicurezza parziali per le azioni, per i materiali e per la resistenza globale (combinazione 1 con coefficienti A1 e combinazione 2 con coefficienti A2),
- per l'approccio 2 si definisce un'unica combinazione per le azioni, per la resistenza dei materiali e per la resistenza globale (con coefficienti A1).

NTC 2018 Tabella 2.6.1

		Coefficiente γ_f	EQU	A1	A2
Carichi permanenti	Favorevoli	$\gamma G1$	0,9	1,0	1,0
	Sfavorevoli		1,1	1,3	1,0

<i>Carichi permanenti non strutturali (Non compiutamente definiti)</i>	<i>Favorevoli Sfavorevoli</i>	γ_{G2}	0,8 1,5	0,8 1,5	0,8 1,3
<i>Carichi variabili</i>	<i>Favorevoli Sfavorevoli</i>	γ_{Qi}	0,0 1,5	0,0 1,5	0,0 1,3

Cmb	Tipo	Sigla Id	effetto P-delta
1	SLU	Comb. SLU A1 1	
2	SLU	Comb. SLU A1 2	
3	SLU	Comb. SLU A1 (SLV sism.) 3	
4	SLU	Comb. SLU A1 (SLV sism.) 4	
5	SLU	Comb. SLU A1 (SLV sism.) 5	
6	SLU	Comb. SLU A1 (SLV sism.) 6	
7	SLU	Comb. SLU A1 (SLV sism.) 7	
8	SLU	Comb. SLU A1 (SLV sism.) 8	
9	SLU	Comb. SLU A1 (SLV sism.) 9	
10	SLU	Comb. SLU A1 (SLV sism.) 10	
11	SLU	Comb. SLU A1 (SLV sism.) 11	
12	SLU	Comb. SLU A1 (SLV sism.) 12	
13	SLU	Comb. SLU A1 (SLV sism.) 13	
14	SLU	Comb. SLU A1 (SLV sism.) 14	
15	SLU	Comb. SLU A1 (SLV sism.) 15	
16	SLU	Comb. SLU A1 (SLV sism.) 16	
17	SLU	Comb. SLU A1 (SLV sism.) 17	
18	SLU	Comb. SLU A1 (SLV sism.) 18	
19	SLU	Comb. SLU A1 (SLV sism.) 19	
20	SLU	Comb. SLU A1 (SLV sism.) 20	
21	SLU	Comb. SLU A1 (SLV sism.) 21	
22	SLU	Comb. SLU A1 (SLV sism.) 22	
23	SLU	Comb. SLU A1 (SLV sism.) 23	
24	SLU	Comb. SLU A1 (SLV sism.) 24	
25	SLU	Comb. SLU A1 (SLV sism.) 25	
26	SLU	Comb. SLU A1 (SLV sism.) 26	
27	SLU	Comb. SLU A1 (SLV sism.) 27	
28	SLU	Comb. SLU A1 (SLV sism.) 28	
29	SLU	Comb. SLU A1 (SLV sism.) 29	
30	SLU	Comb. SLU A1 (SLV sism.) 30	
31	SLU	Comb. SLU A1 (SLV sism.) 31	
32	SLU	Comb. SLU A1 (SLV sism.) 32	
33	SLU	Comb. SLU A1 (SLV sism.) 33	
34	SLU	Comb. SLU A1 (SLV sism.) 34	
35	SLD(sis)	Comb. SLE (SLD Danno sism.) 35	
36	SLD(sis)	Comb. SLE (SLD Danno sism.) 36	
37	SLD(sis)	Comb. SLE (SLD Danno sism.) 37	
38	SLD(sis)	Comb. SLE (SLD Danno sism.) 38	
39	SLD(sis)	Comb. SLE (SLD Danno sism.) 39	
40	SLD(sis)	Comb. SLE (SLD Danno sism.) 40	
41	SLD(sis)	Comb. SLE (SLD Danno sism.) 41	
42	SLD(sis)	Comb. SLE (SLD Danno sism.) 42	
43	SLD(sis)	Comb. SLE (SLD Danno sism.) 43	
44	SLD(sis)	Comb. SLE (SLD Danno sism.) 44	
45	SLD(sis)	Comb. SLE (SLD Danno sism.) 45	
46	SLD(sis)	Comb. SLE (SLD Danno sism.) 46	
47	SLD(sis)	Comb. SLE (SLD Danno sism.) 47	
48	SLD(sis)	Comb. SLE (SLD Danno sism.) 48	
49	SLD(sis)	Comb. SLE (SLD Danno sism.) 49	
50	SLD(sis)	Comb. SLE (SLD Danno sism.) 50	
51	SLD(sis)	Comb. SLE (SLD Danno sism.) 51	
52	SLD(sis)	Comb. SLE (SLD Danno sism.) 52	
53	SLD(sis)	Comb. SLE (SLD Danno sism.) 53	
54	SLD(sis)	Comb. SLE (SLD Danno sism.) 54	
55	SLD(sis)	Comb. SLE (SLD Danno sism.) 55	
56	SLD(sis)	Comb. SLE (SLD Danno sism.) 56	
57	SLD(sis)	Comb. SLE (SLD Danno sism.) 57	
58	SLD(sis)	Comb. SLE (SLD Danno sism.) 58	
59	SLD(sis)	Comb. SLE (SLD Danno sism.) 59	
60	SLD(sis)	Comb. SLE (SLD Danno sism.) 60	
61	SLD(sis)	Comb. SLE (SLD Danno sism.) 61	
62	SLD(sis)	Comb. SLE (SLD Danno sism.) 62	
63	SLD(sis)	Comb. SLE (SLD Danno sism.) 63	

Cmb	Tipo	Sigla Id	effetto P-delta
64	SLD(sis)	Comb. SLE (SLD Danno sism.) 64	
65	SLD(sis)	Comb. SLE (SLD Danno sism.) 65	
66	SLD(sis)	Comb. SLE (SLD Danno sism.) 66	
67	SLU(acc.)	Comb. SLU (Accid.) 67	

Cmb	CDC 1/15...	CDC 2/16...	CDC 3/17...	CDC 4/18...	CDC 5/19...	CDC 6/20...	CDC 7/21...	CDC 8/22...	CDC 9/23...	CDC 10/24...	CDC 11/25...	CDC 12/26...	CDC 13/27...	CDC 14/28...
1	1.30	0.0	0.0	0.0	0.0	0.0	0.0	0.0	0.0					
2	1.00	0.0	0.0	0.0	0.0	0.0	0.0	0.0	0.0					
3	1.00	-1.00	0.0	-0.30	0.0	0.0	0.0	0.0	0.0					
4	1.00	-1.00	0.0	0.30	0.0	0.0	0.0	0.0	0.0					
5	1.00	1.00	0.0	-0.30	0.0	0.0	0.0	0.0	0.0					
6	1.00	1.00	0.0	0.30	0.0	0.0	0.0	0.0	0.0					
7	1.00	-1.00	0.0	0.0	-0.30	0.0	0.0	0.0	0.0					
8	1.00	-1.00	0.0	0.0	0.30	0.0	0.0	0.0	0.0					
9	1.00	1.00	0.0	0.0	-0.30	0.0	0.0	0.0	0.0					
10	1.00	1.00	0.0	0.0	0.30	0.0	0.0	0.0	0.0					
11	1.00	0.0	-1.00	-0.30	0.0	0.0	0.0	0.0	0.0					
12	1.00	0.0	-1.00	0.30	0.0	0.0	0.0	0.0	0.0					
13	1.00	0.0	1.00	-0.30	0.0	0.0	0.0	0.0	0.0					
14	1.00	0.0	1.00	0.30	0.0	0.0	0.0	0.0	0.0					
15	1.00	0.0	-1.00	0.0	-0.30	0.0	0.0	0.0	0.0					
16	1.00	0.0	-1.00	0.0	0.30	0.0	0.0	0.0	0.0					
17	1.00	0.0	1.00	0.0	-0.30	0.0	0.0	0.0	0.0					
18	1.00	0.0	1.00	0.0	0.30	0.0	0.0	0.0	0.0					
19	1.00	-0.30	0.0	-1.00	0.0	0.0	0.0	0.0	0.0					
20	1.00	-0.30	0.0	1.00	0.0	0.0	0.0	0.0	0.0					
21	1.00	0.30	0.0	-1.00	0.0	0.0	0.0	0.0	0.0					
22	1.00	0.30	0.0	1.00	0.0	0.0	0.0	0.0	0.0					
23	1.00	0.0	-0.30	-1.00	0.0	0.0	0.0	0.0	0.0					
24	1.00	0.0	-0.30	1.00	0.0	0.0	0.0	0.0	0.0					
25	1.00	0.0	0.30	-1.00	0.0	0.0	0.0	0.0	0.0					
26	1.00	0.0	0.30	1.00	0.0	0.0	0.0	0.0	0.0					
27	1.00	-0.30	0.0	0.0	-1.00	0.0	0.0	0.0	0.0					
28	1.00	-0.30	0.0	0.0	1.00	0.0	0.0	0.0	0.0					
29	1.00	0.30	0.0	0.0	-1.00	0.0	0.0	0.0	0.0					
30	1.00	0.30	0.0	0.0	1.00	0.0	0.0	0.0	0.0					
31	1.00	0.0	-0.30	0.0	-1.00	0.0	0.0	0.0	0.0					
32	1.00	0.0	-0.30	0.0	1.00	0.0	0.0	0.0	0.0					
33	1.00	0.0	0.30	0.0	-1.00	0.0	0.0	0.0	0.0					
34	1.00	0.0	0.30	0.0	1.00	0.0	0.0	0.0	0.0					
35	1.00	0.0	0.0	0.0	0.0	-1.00	0.0	-0.30	0.0					
36	1.00	0.0	0.0	0.0	0.0	-1.00	0.0	0.30	0.0					
37	1.00	0.0	0.0	0.0	0.0	1.00	0.0	-0.30	0.0					
38	1.00	0.0	0.0	0.0	0.0	1.00	0.0	0.30	0.0					
39	1.00	0.0	0.0	0.0	0.0	-1.00	0.0	0.0	-0.30					
40	1.00	0.0	0.0	0.0	0.0	-1.00	0.0	0.0	0.30					
41	1.00	0.0	0.0	0.0	0.0	1.00	0.0	0.0	-0.30					
42	1.00	0.0	0.0	0.0	0.0	1.00	0.0	0.0	0.30					
43	1.00	0.0	0.0	0.0	0.0	0.0	-1.00	-0.30	0.0					
44	1.00	0.0	0.0	0.0	0.0	0.0	-1.00	0.30	0.0					
45	1.00	0.0	0.0	0.0	0.0	0.0	1.00	-0.30	0.0					
46	1.00	0.0	0.0	0.0	0.0	0.0	1.00	0.30	0.0					
47	1.00	0.0	0.0	0.0	0.0	0.0	-1.00	0.0	-0.30					
48	1.00	0.0	0.0	0.0	0.0	0.0	-1.00	0.0	0.30					
49	1.00	0.0	0.0	0.0	0.0	0.0	1.00	0.0	-0.30					
50	1.00	0.0	0.0	0.0	0.0	0.0	1.00	0.0	0.30					
51	1.00	0.0	0.0	0.0	0.0	0.0	-0.30	0.0	-1.00					
52	1.00	0.0	0.0	0.0	0.0	0.0	-0.30	0.0	1.00					
53	1.00	0.0	0.0	0.0	0.0	0.0	0.30	0.0	-1.00					
54	1.00	0.0	0.0	0.0	0.0	0.0	0.30	0.0	1.00					
55	1.00	0.0	0.0	0.0	0.0	0.0	0.0	-0.30	-1.00					
56	1.00	0.0	0.0	0.0	0.0	0.0	0.0	-0.30	1.00					
57	1.00	0.0	0.0	0.0	0.0	0.0	0.0	0.30	-1.00					
58	1.00	0.0	0.0	0.0	0.0	0.0	0.0	0.30	1.00					
59	1.00	0.0	0.0	0.0	0.0	0.0	-0.30	0.0	0.0	-1.00				
60	1.00	0.0	0.0	0.0	0.0	0.0	-0.30	0.0	0.0	1.00				
61	1.00	0.0	0.0	0.0	0.0	0.0	0.30	0.0	0.0	-1.00				
62	1.00	0.0	0.0	0.0	0.0	0.0	0.30	0.0	0.0	1.00				
63	1.00	0.0	0.0	0.0	0.0	0.0	0.0	-0.30	0.0	-1.00				
64	1.00	0.0	0.0	0.0	0.0	0.0	0.0	-0.30	0.0	1.00				

Cmb	CDC 1/15...	CDC 2/16...	CDC 3/17...	CDC 4/18...	CDC 5/19...	CDC 6/20...	CDC 7/21...	CDC 8/22...	CDC 9/23...	CDC 10/24...	CDC 11/25...	CDC 12/26...	CDC 13/27...	CDC 14/28...
65	1.00	0.0	0.0	0.0	0.0	0.0	0.30	0.0	-1.00					
66	1.00	0.0	0.0	0.0	0.0	0.0	0.30	0.0	1.00					
67	1.00	0.0	0.0	0.0	0.0	0.0	0.0	0.0	0.0					

AZIONE SISMICA

VALUTAZIONE DELL' AZIONE SISMICA

L'azione sismica sulle costruzioni è valutata a partire dalla "pericolosità sismica di base", in condizioni ideali di sito di riferimento rigido con superficie topografica orizzontale.

Allo stato attuale, la pericolosità sismica su reticolo di riferimento nell'intervallo di riferimento è fornita dai dati pubblicati sul sito <http://esse1.mi.ingv.it/>. Per punti non coincidenti con il reticolo di riferimento e periodi di ritorno non contemplati direttamente si opera come indicato nell' allegato alle NTC (rispettivamente media pesata e interpolazione).

L' azione sismica viene definita in relazione ad un periodo di riferimento V_r che si ricava, per ciascun tipo di costruzione, moltiplicandone la vita nominale per il coefficiente d'uso (vedi tabella Parametri della struttura). Fissato il periodo di riferimento V_r e la probabilità di superamento P_{ver} associata a ciascuno degli stati limite considerati, si ottiene il periodo di ritorno T_r e i relativi parametri di pericolosità sismica (vedi tabella successiva):

- ag: accelerazione orizzontale massima del terreno;
- Fo: valore massimo del fattore di amplificazione dello spettro in accelerazione orizzontale;
- T*c: periodo di inizio del tratto a velocità costante dello spettro in accelerazione orizzontale;

Parametri della struttura					
Classe d'uso	Vita V_n [anni]	Coeff. Uso	Periodo V_r [anni]	Tipo di suolo	Categoria topografica
IV	100.0	2.0	200.0	A	T1

Individuati su reticolo di riferimento i parametri di pericolosità sismica si valutano i parametri spettrali riportati in tabella:

S è il coefficiente che tiene conto della categoria di sottosuolo e delle condizioni topografiche mediante la relazione seguente $S = S_s \cdot S_t$ (3.2.3)

Fo è il fattore che quantifica l'amplificazione spettrale massima, su sito di riferimento rigido orizzontale

Fv è il fattore che quantifica l'amplificazione spettrale massima verticale, in termini di accelerazione orizzontale massima del terreno ag su sito di riferimento rigido orizzontale

Tb è il periodo corrispondente all'inizio del tratto dello spettro ad accelerazione costante.

Tc è il periodo corrispondente all'inizio del tratto dello spettro a velocità costante.

Td è il periodo corrispondente all'inizio del tratto dello spettro a spostamento costante.

Lo spettro di risposta elastico in accelerazione della componente orizzontale del moto sismico, S_e , è definito dalle seguenti espressioni:

$$\begin{aligned}
 0 \leq T < T_B & \quad S_e(T) = a_g \cdot S \cdot \eta \cdot F_o \cdot \left[\frac{T}{T_B} + \frac{1}{\eta \cdot F_o} \left(1 - \frac{T}{T_B} \right) \right] \\
 T_B \leq T < T_C & \quad S_e(T) = a_g \cdot S \cdot \eta \cdot F_o \\
 T_C \leq T < T_D & \quad S_e(T) = a_g \cdot S \cdot \eta \cdot F_o \cdot \left(\frac{T_C}{T} \right) \\
 T_D \leq T & \quad S_e(T) = a_g \cdot S \cdot \eta \cdot F_o \cdot \left(\frac{T_C \cdot T_D}{T^2} \right)
 \end{aligned}$$

Dove per sottosuolo di categoria **A** i coefficienti S_s e C_C valgono 1; mentre per le categorie di sottosuolo B, C, D, E i coefficienti S_s e C_C vengono calcolati mediante le espressioni riportate nella seguente Tabella

Categoria sottosuolo	S_s	C_c
A	1,00	1,00
B	$1,00 \leq 1,40 - 0,40 \cdot F_o \cdot \frac{a_g}{g} \leq 1,20$	$1,10 \cdot (T_c^*)^{-0,20}$
C	$1,00 \leq 1,70 - 0,60 \cdot F_o \cdot \frac{a_g}{g} \leq 1,50$	$1,05 \cdot (T_c^*)^{-0,33}$
D	$0,90 \leq 2,40 - 1,50 \cdot F_o \cdot \frac{a_g}{g} \leq 1,80$	$1,25 \cdot (T_c^*)^{-0,50}$
E	$1,00 \leq 2,00 - 1,10 \cdot F_o \cdot \frac{a_g}{g} \leq 1,60$	$1,15 \cdot (T_c^*)^{-0,40}$

Per tenere conto delle condizioni topografiche e in assenza di specifiche analisi di risposta sismica locale, si utilizzano i valori del coefficiente topografico S_T riportati nella seguente Tabella

Categoria topografica	Ubicazione dell'opera o dell'intervento	S_T
T1	-	1,0
T2	In corrispondenza della sommità del pendio	1,2
T3	In corrispondenza della cresta di un rilievo con pendenza media minore o uguale a 30°	1,2
T4	In corrispondenza della cresta di un rilievo con pendenza media maggiore di 30°	1,4

Lo spettro di risposta elastico in accelerazione della componente verticale del moto sismico, S_{vz} , è definito dalle espressioni:

$$\begin{aligned}
 0 \leq T < T_B & \quad S_{vz}(T) = a_g \cdot S \cdot \eta \cdot F_v \cdot \left[\frac{T}{T_B} + \frac{1}{\eta \cdot F_o} \left(1 - \frac{T}{T_B} \right) \right] \\
 T_B \leq T < T_C & \quad S_{vz}(T) = a_g \cdot S \cdot \eta \cdot F_v \\
 T_C \leq T < T_D & \quad S_{vz}(T) = a_g \cdot S \cdot \eta \cdot F_v \cdot \left(\frac{T_C}{T} \right) \\
 T_D \leq T & \quad S_{vz}(T) = a_g \cdot S \cdot \eta \cdot F_v \cdot \left(\frac{T_C \cdot T_D}{T^2} \right)
 \end{aligned}$$

I valori di S_s , T_B , T_C e T_D , sono riportati nella seguente Tabella

Categoria di sottosuolo	S_s	T_B	T_C	T_D
A, B, C, D, E	1,0	0,05 s	0,15 s	1,0 s

Id nodo	Longitudine	Latitudine	Distanza Km
Loc.	17.719	40.552	
34363	17.699	40.506	5.369
34364	17.764	40.504	6.532
34142	17.768	40.554	4.132
34141	17.702	40.556	1.499

SL	Pver	Tr	ag	Fo	T*c
		Anni	g		sec
SLO	81.0	120.0	0.033	2.418	0.342
SLD	63.0	201.0	0.038	2.519	0.380
SLV	10.0	1898.0	0.066	2.960	0.508
SLC	5.0	2475.0	0.070	3.021	0.521

SL	ag	S	Fo	Fv	Tb	Tc	Td
	g				sec	sec	sec
SLO	0.033	1.000	2.418	0.588	0.114	0.342	1.730
SLD	0.038	1.000	2.519	0.666	0.127	0.380	1.754
SLV	0.066	1.000	2.960	1.030	0.169	0.508	1.866
SLC	0.070	1.000	3.021	1.080	0.174	0.521	1.880

RISULTATI ANALISI SISMICHE

LEGENDA TABELLA ANALISI SISMICHE

Il programma consente l'analisi di diverse configurazioni sismiche.

Sono previsti, infatti, i seguenti casi di carico:

- 9. Esk** caso di carico sismico con analisi statica equivalente
- 10. Edk** caso di carico sismico con analisi dinamica

Ciascun caso di carico è caratterizzato da un angolo di ingresso e da una configurazione di masse determinante la forza sismica complessiva (si rimanda al capitolo relativo ai casi di carico per chiarimenti inerenti questo aspetto).

Nella colonna Note, in funzione della norma in uso sono riportati i parametri fondamentali che caratterizzano l'azione sismica: in particolare possono essere presenti i seguenti valori:

Angolo di ingresso	Angolo di ingresso dell'azione sismica orizzontale
Fattore di importanza	Fattore di importanza dell'edificio, in base alla categoria di appartenenza
Zona sismica	Zona sismica
Accelerazione ag	Accelerazione orizzontale massima sul suolo
Categoria suolo	Categoria di profilo stratigrafico del suolo di fondazione
Fattore q	Fattore di struttura/di comportamento. Dipendente dalla tipologia strutturale
Fattore di sito S	Fattore dipendente dalla stratigrafia e dal profilo topografico
Classe di duttilità CD	Classe di duttilità della struttura – "A" duttilità alta, "B" duttilità bassa
Fattore riduz. SLD	Fattore di riduzione dello spettro elastico per lo stato limite di danno
Periodo proprio T1	Periodo proprio di vibrazione della struttura
Coefficiente Lambda	Coefficiente dipendente dal periodo proprio T1 e dal numero di piani della struttura
Ordinata spettro Sd(T1)	Valore delle ordinate dello spettro di progetto per lo stato limite ultimo, componente orizzontale (verticale Svd)
Ordinata spettro Se(T1)	Valore delle ordinate dello spettro elastico ridotta del fattore SLD per lo stato limite di danno, componente orizzontale (verticale Sve)
Ordinata spettro S (Tb-Tc)	Valore dell' ordinata dello spettro in uso nel tratto costante
numero di modi considerati	Numero di modi di vibrare della struttura considerati nell'analisi dinamica

Per ciascun caso di carico sismico viene riportato l'insieme di dati sotto riportati (le masse sono espresse in unità di forza):

- a) **analisi sismica statica equivalente:**
 - quota, posizione del centro di applicazione e azione orizzontale risultante, posizione del baricentro delle rigidezze, rapporto r/L_s (per strutture a nucleo), indici di regolarità e/r secondo EC8 4.2.3.2
 - azione sismica complessiva
- b) **analisi sismica dinamica con spettro di risposta:**

- quota, posizione del centro di massa e massa risultante, posizione del baricentro delle rigidità, rapporto r/Ls (per strutture a nucleo) , indici di regolarità e/r secondo EC8 4.2.3.2
- frequenza, periodo, accelerazione spettrale, massa eccitata nelle tre direzioni globali per tutti i modi
- massa complessiva ed aliquota di massa complessiva eccitata.

Per ciascuna combinazione sismica definita SLD o SLO viene riportato il livello di deformazione ϵ_T (dr) degli elementi strutturali verticali. Per semplicità di consultazione il livello è espresso anche in unità $1000 \cdot \epsilon_T/h$ da confrontare direttamente con i valori forniti nella norma (es. 5 per edifici con tamponamenti collegati rigidamente alla struttura, 10.0 per edifici con tamponamenti collegati elasticamente, 3 per edifici in muratura ordinaria, 4 per edifici in muratura armata).

Qualora si applichi il D.M. 96 (vedi NOTA sul capitolo "normativa di riferimento") l'analisi sismica dinamica può essere comprensiva di sollecitazione verticale contemporanea a quella orizzontale, nel qual caso è effettuata una sovrapposizione degli effetti in ragione della radice dei quadrati degli effetti stessi. Per ciascuna combinazione sismica - analisi effettuate con il D.M. 96 (vedi NOTA sul capitolo "normativa di riferimento") - viene riportato il livello di deformazione ϵ_T , ϵ_P e ϵ_D degli elementi strutturali verticali. Per semplicità di consultazione il livello è espresso in unità $1000 \cdot \epsilon_T/h$ da confrontare direttamente con il valore 2 o 4 per la verifica.

Per gli edifici sismicamente isolati si riportano di seguito le verifiche condotte sui dispositivi di isolamento. Le verifiche sono effettuate secondo la circolare n.7/2019 del C.S.LL.PP nelle combinazioni in SLC come previsto dal DM 17-01-2018. Per ogni combinazione è riportato il codice di verifica ed i valori utilizzati per la verifica: spostamento dE , area ridotta e dimensione A_2 , azione verticale, deformazioni di taglio dell'elastomero e tensioni nell'acciaio.

Qualora si applichi l'Ordinanza 3274 e s.m.i. le verifiche sono eseguite in accordo con l'allegato 10.A. In particolare la tabella, per ogni combinazione di calcolo, riporta:

Nodo	Nodo di appoggio dell' isolatore
Cmb	Combinazione oggetto della verifica
Verif.	Codice di verifica ok – verifica positiva , NV – verifica negativa, ND – verifica non completata
dE	Spostamento relativo tra le due facce (amplificato del 20% per Ordinanza 3274 e smi) combinato con la regola del 30%
Ang fi	Angolo utilizzato per il calcolo dell' area ridotta A_r (per dispositivi circolari)
V	Azione verticale agente
Ar	Area ridotta efficace
Dim A2	Dimensione utile per il calcolo della deformazione per rotazione
Sig s	Tensione nell' inserto in acciaio
Gam c(a,s,t)	Deformazioni di taglio dell' elastomero
Vcr	Carico critico per instabilità

Affinché la verifica sia positiva deve essere:

- 1) $V > 0$
- 2) $Sig s < f_{yk}$
- 3) $Gam t < 5$
- 4) $Gam s < Gam * (caratteristica dell' elastomero)$
- 5) $Gam s < 2$
- 6) $V < 0.5 V_{cr}$

Calcolo dei fattori di comportamento secondo il D.M. 17/01/2018

La costruzione, nuova, è caratterizzata da regolarità sia in pianta sia in altezza ed è progettata in classe di duttilità media (CD"B").

Parametri fattore in direzione x e y

Sistema costruttivo:	calcestruzzo		
Tipologia strutturale:	altre tipologie		
Valore base fattore	$q_0 =$		2.031
Fattore di regolarità	$K_R =$		1.0
Fattore dissipativo	$q_D = q_0 \cdot K_R =$		2.031

Fattori di comportamento utilizzati

	Dissipativi
q SLU x	2.031
q SLU y	2.031
q SLU z	1.500

CDC	Tipo	Sigla Id	Note
2	Edk	CDC=Ed (dinamico SLU) alfa=0.0 (ecc. +)	
			categoria suolo: A
			fattore di sito S = 1.000
			ordinata spettro (tratto Tb-Tc) = 0.097 g
			angolo di ingresso:0.0
			eccentricità aggiuntiva: positiva
			periodo proprio T1: 0.296 sec.
			fattore q: 2.031
			fattore per spost. mu d: 2.772
			classe di duttilità CD: B
			numero di modi considerati: 9
			combinaz. modale: CQC

Quota	M Sismica x g	Pos. GX	Pos. GY	E agg. X-X	E agg. Y-Y	Pos. KX	Pos. KY	(r/Ls)^2	rapp. ex/rx	rapp. ey/ry
cm	daN	cm	cm	cm	cm	cm	cm			
300.00	1.000e+05	5000.00	0.0	0.0	0.0	0.0	0.0	0.0	0.0	0.0
200.00	2.000e+05	5000.00	0.0	0.0	0.0	0.0	0.0	0.0	0.0	0.0
100.00	2.000e+05	5000.00	0.0	0.0	0.0	0.0	0.0	0.0	0.0	0.0
Risulta	5.000e+05									

Modo	Frequenza	Periodo	Acc. Spettrale	M efficace X x g	%	M efficace Y x g	%	M efficace Z x g	%	Energia	Energia x v
	Hz	sec	g	daN		daN		daN			
1	0.793	1.261	0.039	0.0	0.0	4.443e+05	88.9	0.0	0.0	0.0	0.0
2	3.383	0.296	0.097	4.911e+05	98.2	0.0	0.0	0.0	0.0	0.0	0.0
3	3.506	0.285	0.097	0.0	0.0	0.06	1.25e-05	0.0	0.0	0.0	0.0
4	4.226	0.237	0.097	8787.56	1.8	0.0	0.0	0.0	0.0	0.0	0.0
5	4.335	0.231	0.097	0.0	0.0	0.0	0.0	4.852e+05	97.0	0.0	0.0
6	5.030	0.199	0.097	0.0	0.0	0.0	0.0	1.479e+04	3.0	0.0	0.0
7	8.689	0.115	0.087	88.71	1.77e-02	0.0	0.0	0.0	0.0	0.0	0.0
8	9.955	0.100	0.084	0.0	0.0	5.568e+04	11.1	0.0	0.0	0.0	0.0
9	15.727	0.064	0.078	0.0	0.0	0.0	0.0	5.66	1.13e-03	0.0	0.0
Risulta				5.000e+05		5.000e+05		5.000e+05			
In percentuale				100.00		100.00		100.00			

CDC	Tipo	Sigla Id	Note
3	Edk	CDC=Ed (dinamico SLU) alfa=0.0 (ecc. -)	
			categoria suolo: A
			fattore di sito S = 1.000
			ordinata spettro (tratto Tb-Tc) = 0.097 g
			angolo di ingresso:0.0
			eccentricità aggiuntiva: negativa
			periodo proprio T1: 0.296 sec.
			fattore q: 2.031
			fattore per spost. mu d: 2.772
			classe di duttilità CD: B
			numero di modi considerati: 9
			combinaz. modale: CQC

Quota	M Sismica x g	Pos. GX	Pos. GY	E agg. X-X	E agg. Y-Y	Pos. KX	Pos. KY	(r/Ls)^2	rapp. ex/rx	rapp. ey/ry
cm	daN	cm	cm	cm	cm	cm	cm			
300.00	1.000e+05	5000.00	0.0	0.0	0.0	0.0	0.0	0.0	0.0	0.0
200.00	2.000e+05	5000.00	0.0	0.0	0.0	0.0	0.0	0.0	0.0	0.0
100.00	2.000e+05	5000.00	0.0	0.0	0.0	0.0	0.0	0.0	0.0	0.0
Risulta	5.000e+05									

Modo	Frequenza	Periodo	Acc. Spettrale	M efficace X x g	%	M efficace Y x g	%	M efficace Z x g	%	Energia	Energia x v
	Hz	sec	g	daN		daN		daN			
1	0.793	1.261	0.039	0.0	0.0	4.443e+05	88.9	0.0	0.0	0.0	0.0
2	3.383	0.296	0.097	4.911e+05	98.2	0.0	0.0	0.0	0.0	0.0	0.0
3	3.506	0.285	0.097	0.0	0.0	0.06	1.25e-05	0.0	0.0	0.0	0.0
4	4.226	0.237	0.097	8787.56	1.8	0.0	0.0	0.0	0.0	0.0	0.0
5	4.335	0.231	0.097	0.0	0.0	0.0	0.0	4.852e+05	97.0	0.0	0.0
6	5.030	0.199	0.097	0.0	0.0	0.0	0.0	1.479e+04	3.0	0.0	0.0
7	8.689	0.115	0.087	88.71	1.77e-02	0.0	0.0	0.0	0.0	0.0	0.0
8	9.955	0.100	0.084	0.0	0.0	5.568e+04	11.1	0.0	0.0	0.0	0.0
9	15.727	0.064	0.078	0.0	0.0	0.0	0.0	5.66	1.13e-03	0.0	0.0
Risulta				5.000e+05		5.000e+05		5.000e+05			
In percentuale				100.00		100.00		100.00			

CDC	Tipo	Sigla Id	Note
4	Edk	CDC=Ed (dinamico SLU) alfa=90.00 (ecc. +)	
			categoria suolo: A
			fattore di sito S = 1.000
			ordinata spettro (tratto Tb-Tc) = 0.097 g
			angolo di ingresso:90.00
			eccentricità aggiuntiva: positiva
			periodo proprio T1: 1.264 sec.
			fattore q: 2.031
			fattore per spost. mu d: 2.031
			classe di duttilità CD: B
			numero di modi considerati: 9
			combinaz. modale: CQC

Quota	M Sismica x g	Pos. GX	Pos. GY	E agg. X-X	E agg. Y-Y	Pos. KX	Pos. KY	(r/Ls)^2	rapp. ex/rx	rapp. ey/ry
cm	daN	cm	cm	cm	cm	cm	cm			
300.00	1.000e+05	5000.00	0.0	500.00	0.0	0.0	0.0	0.0	0.0	0.0
200.00	2.000e+05	5000.00	0.0	500.00	0.0	0.0	0.0	0.0	0.0	0.0
100.00	2.000e+05	5000.00	0.0	500.00	0.0	0.0	0.0	0.0	0.0	0.0
Risulta	5.000e+05									

Modo	Frequenza	Periodo	Acc. Spettrale	M efficace X x g	%	M efficace Y x g	%	M efficace Z x g	%	Energia	Energia x v
	Hz	sec	g	daN		daN		daN			
1	0.791	1.264	0.039	0.0	0.0	4.442e+05	88.8	0.0	0.0	0.0	0.0
2	2.171	0.461	0.097	0.0	0.0	146.12	2.92e-02	0.0	0.0	0.0	0.0
3	3.383	0.296	0.097	4.911e+05	98.2	0.0	0.0	0.0	0.0	0.0	0.0
4	4.226	0.237	0.097	8787.56	1.8	0.0	0.0	0.0	0.0	0.0	0.0
5	4.335	0.231	0.097	0.0	0.0	0.0	0.0	4.852e+05	97.0	0.0	0.0
6	5.030	0.199	0.097	0.0	0.0	0.0	0.0	1.479e+04	3.0	0.0	0.0
7	8.689	0.115	0.087	88.71	1.77e-02	0.0	0.0	0.0	0.0	0.0	0.0
8	9.806	0.102	0.085	0.0	0.0	5.501e+04	11.0	0.0	0.0	0.0	0.0
9	15.727	0.064	0.078	0.0	0.0	0.0	0.0	5.66	1.13e-03	0.0	0.0
Risulta				5.000e+05		4.993e+05		5.000e+05			
In percentuale				100.00		99.87		100.00			

CDC	Tipo	Sigla Id	Note
-----	------	----------	------

CDC	Tipo	Sigla Id	Note
5	Edk	CDC=Ed (dinamico SLU) alfa=90.00 (ecc. -)	
			categoria suolo: A
			fattore di sito S = 1.000
			ordinata spettro (tratto Tb-Tc) = 0.097 g
			angolo di ingresso:90.00
			eccentricità aggiuntiva: negativa
			periodo proprio T1: 1.264 sec.
			fattore q: 2.031
			fattore per spost. mu d: 2.031
			classe di duttilità CD: B
			numero di modi considerati: 9
			combinaz. modale: CQC

Quota	M Sismica x g	Pos. GX	Pos. GY	E agg. X-X	E agg. Y-Y	Pos. KX	Pos. KY	(r/Ls)^2	rapp. ex/rx	rapp. ey/ry
cm	daN	cm	cm	cm	cm	cm	cm			
300.00	1.000e+05	5000.00	0.0	-500.00	0.0	0.0	0.0	0.0	0.0	0.0
200.00	2.000e+05	5000.00	0.0	-500.00	0.0	0.0	0.0	0.0	0.0	0.0
100.00	2.000e+05	5000.00	0.0	-500.00	0.0	0.0	0.0	0.0	0.0	0.0
Risulta	5.000e+05									

Modo	Frequenza	Periodo	Acc. Spettrale	M efficace X x g	%	M efficace Y x g	%	M efficace Z x g	%	Energia	Energia x v
	Hz	sec	g	daN		daN		daN			
1	0.791	1.264	0.039	0.0	0.0	4.442e+05	88.8	0.0	0.0	0.0	0.0
2	2.171	0.461	0.097	0.0	0.0	146.12	2.92e-02	0.0	0.0	0.0	0.0
3	3.383	0.296	0.097	4.911e+05	98.2	0.0	0.0	0.0	0.0	0.0	0.0
4	4.226	0.237	0.097	8787.56	1.8	0.0	0.0	0.0	0.0	0.0	0.0
5	4.335	0.231	0.097	0.0	0.0	0.0	0.0	4.852e+05	97.0	0.0	0.0
6	5.030	0.199	0.097	0.0	0.0	0.0	0.0	1.479e+04	3.0	0.0	0.0
7	8.689	0.115	0.087	88.71	1.77e-02	0.0	0.0	0.0	0.0	0.0	0.0
8	9.806	0.102	0.085	0.0	0.0	5.501e+04	11.0	0.0	0.0	0.0	0.0
9	15.727	0.064	0.078	0.0	0.0	0.0	0.0	5.66	1.13e-03	0.0	0.0
Risulta				5.000e+05		4.993e+05		5.000e+05			
In percentuale				100.00		99.87		100.00			

CDC	Tipo	Sigla Id	Note
6	Edk	CDC=Ed (dinamico SLD) alfa=0.0 (ecc. +)	
			categoria suolo: A
			fattore di sito S = 1.000
			ordinata spettro (tratto Tb-Tc) = 0.097 g
			angolo di ingresso:0.0
			eccentricità aggiuntiva: positiva
			periodo proprio T1: 0.296 sec.
			numero di modi considerati: 9
			combinaz. modale: CQC

Quota	M Sismica x g	Pos. GX	Pos. GY	E agg. X-X	E agg. Y-Y	Pos. KX	Pos. KY	(r/Ls)^2	rapp. ex/rx	rapp. ey/ry
cm	daN	cm	cm	cm	cm	cm	cm			
300.00	1.000e+05	5000.00	0.0	0.0	0.0	0.0	0.0	0.0	0.0	0.0
200.00	2.000e+05	5000.00	0.0	0.0	0.0	0.0	0.0	0.0	0.0	0.0
100.00	2.000e+05	5000.00	0.0	0.0	0.0	0.0	0.0	0.0	0.0	0.0
Risulta	5.000e+05									

Modo	Frequenza	Periodo	Acc. Spettrale	M efficace X x g	%	M efficace Y x g	%	M efficace Z x g	%	Energia	Energia x v
	Hz	sec	g	daN		daN		daN			
1	0.793	1.261	0.029	0.0	0.0	4.443e+05	88.9	0.0	0.0	0.0	0.0
2	3.383	0.296	0.097	4.911e+05	98.2	0.0	0.0	0.0	0.0	0.0	0.0
3	3.506	0.285	0.097	0.0	0.0	0.06	1.25e-05	0.0	0.0	0.0	0.0
4	4.226	0.237	0.097	8787.56	1.8	0.0	0.0	0.0	0.0	0.0	0.0
5	4.335	0.231	0.097	0.0	0.0	0.0	0.0	4.852e+05	97.0	0.0	0.0

Modo	Frequenza	Periodo	Acc. Spettrale	M efficace X x g	%	M efficace Y x g	%	M efficace Z x g	%	Energia	Energia x v
6	5.030	0.199	0.097	0.0	0.0	0.0	0.0	1.479e+04	3.0	0.0	0.0
7	8.689	0.115	0.091	88.71	1.77e-02	0.0	0.0	0.0	0.0	0.0	0.0
8	9.955	0.100	0.085	0.0	0.0	5.568e+04	11.1	0.0	0.0	0.0	0.0
9	15.727	0.064	0.068	0.0	0.0	0.0	0.0	5.66	1.13e-03	0.0	0.0
Risulta				5.000e+05		5.000e+05		5.000e+05			
In percentuale				100.00		100.00		100.00			

CDC	Tipo	Sigla Id	Note
7	Edk	CDC=Ed (dinamico SLD) alfa=0.0 (ecc. -)	
			categoria suolo: A
			fattore di sito S = 1.000
			ordinata spettro (tratto Tb-Tc) = 0.097 g
			angolo di ingresso:0.0
			eccentricità aggiuntiva: negativa
			periodo proprio T1: 0.296 sec.
			numero di modi considerati: 9
			combinaz. modale: CQC

Quota	M Sismica x g	Pos. GX	Pos. GY	E agg. X-X	E agg. Y-Y	Pos. KX	Pos. KY	(r/Ls)^2	rapp. ex/rx	rapp. ey/ry
cm	daN	cm	cm	cm	cm	cm	cm			
300.00	1.000e+05	5000.00	0.0	0.0	0.0	0.0	0.0	0.0	0.0	0.0
200.00	2.000e+05	5000.00	0.0	0.0	0.0	0.0	0.0	0.0	0.0	0.0
100.00	2.000e+05	5000.00	0.0	0.0	0.0	0.0	0.0	0.0	0.0	0.0
Risulta	5.000e+05									

Modo	Frequenza	Periodo	Acc. Spettrale	M efficace X x g	%	M efficace Y x g	%	M efficace Z x g	%	Energia	Energia x v
	Hz	sec	g	daN		daN		daN			
1	0.793	1.261	0.029	0.0	0.0	4.443e+05	88.9	0.0	0.0	0.0	0.0
2	3.383	0.296	0.097	4.911e+05	98.2	0.0	0.0	0.0	0.0	0.0	0.0
3	3.506	0.285	0.097	0.0	0.0	0.06	1.25e-05	0.0	0.0	0.0	0.0
4	4.226	0.237	0.097	8787.56	1.8	0.0	0.0	0.0	0.0	0.0	0.0
5	4.335	0.231	0.097	0.0	0.0	0.0	0.0	4.852e+05	97.0	0.0	0.0
6	5.030	0.199	0.097	0.0	0.0	0.0	0.0	1.479e+04	3.0	0.0	0.0
7	8.689	0.115	0.091	88.71	1.77e-02	0.0	0.0	0.0	0.0	0.0	0.0
8	9.955	0.100	0.085	0.0	0.0	5.568e+04	11.1	0.0	0.0	0.0	0.0
9	15.727	0.064	0.068	0.0	0.0	0.0	0.0	5.66	1.13e-03	0.0	0.0
Risulta				5.000e+05		5.000e+05		5.000e+05			
In percentuale				100.00		100.00		100.00			

CDC	Tipo	Sigla Id	Note
8	Edk	CDC=Ed (dinamico SLD) alfa=90.00 (ecc. +)	
			categoria suolo: A
			fattore di sito S = 1.000
			ordinata spettro (tratto Tb-Tc) = 0.097 g
			angolo di ingresso:90.00
			eccentricità aggiuntiva: positiva
			periodo proprio T1: 1.264 sec.
			numero di modi considerati: 9
			combinaz. modale: CQC

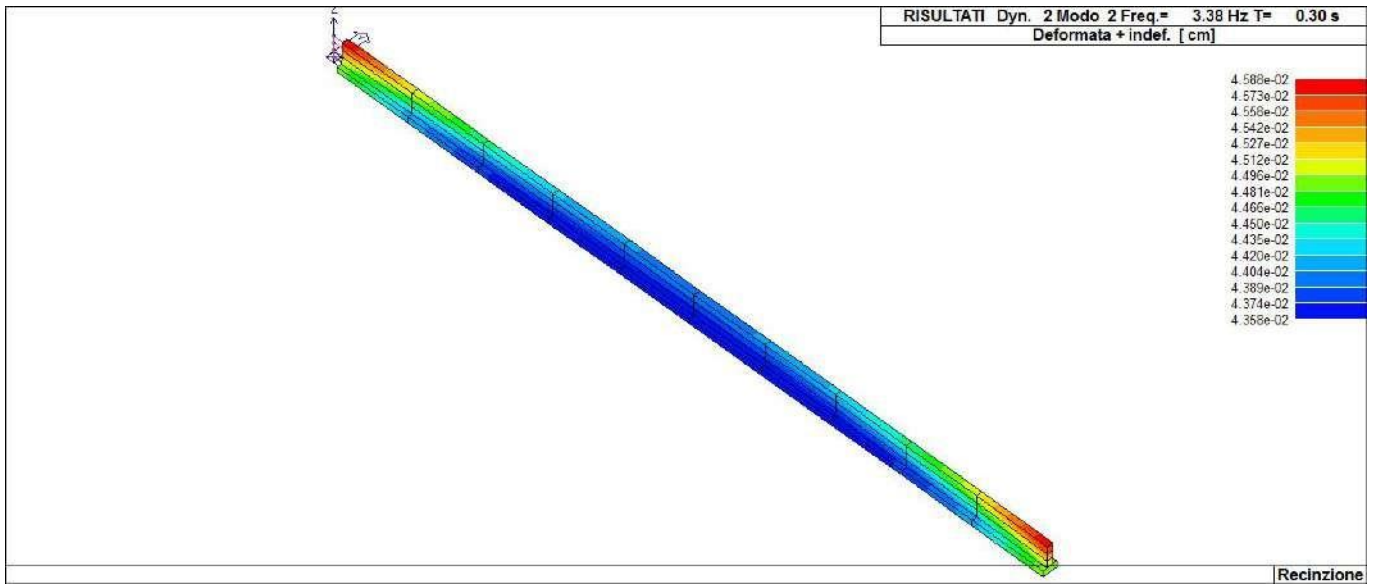
Quota	M Sismica x g	Pos. GX	Pos. GY	E agg. X-X	E agg. Y-Y	Pos. KX	Pos. KY	(r/Ls)^2	rapp. ex/rx	rapp. ey/ry
cm	daN	cm	cm	cm	cm	cm	cm			
300.00	1.000e+05	5000.00	0.0	500.00	0.0	0.0	0.0	0.0	0.0	0.0
200.00	2.000e+05	5000.00	0.0	500.00	0.0	0.0	0.0	0.0	0.0	0.0
100.00	2.000e+05	5000.00	0.0	500.00	0.0	0.0	0.0	0.0	0.0	0.0
Risulta	5.000e+05									

Modo	Frequenza	Periodo	Acc. Spettrale	M efficace X x g	%	M efficace Y x g	%	M efficace Z x g	%	Energia	Energia x v
	Hz	sec	g	daN		daN		daN			
1	0.791	1.264	0.029	0.0	0.0	4.442e+05	88.8	0.0	0.0	0.0	0.0
2	2.171	0.461	0.080	0.0	0.0	146.12	2.92e-02	0.0	0.0	0.0	0.0
3	3.383	0.296	0.097	4.911e+05	98.2	0.0	0.0	0.0	0.0	0.0	0.0
4	4.226	0.237	0.097	8787.56	1.8	0.0	0.0	0.0	0.0	0.0	0.0
5	4.335	0.231	0.097	0.0	0.0	0.0	0.0	4.852e+05	97.0	0.0	0.0
6	5.030	0.199	0.097	0.0	0.0	0.0	0.0	1.479e+04	3.0	0.0	0.0
7	8.689	0.115	0.091	88.71	1.77e-02	0.0	0.0	0.0	0.0	0.0	0.0
8	9.806	0.102	0.085	0.0	0.0	5.501e+04	11.0	0.0	0.0	0.0	0.0
9	15.727	0.064	0.068	0.0	0.0	0.0	0.0	5.66	1.13e-03	0.0	0.0
Risulta				5.000e+05		4.993e+05		5.000e+05			
In percentuale				100.00		99.87		100.00			

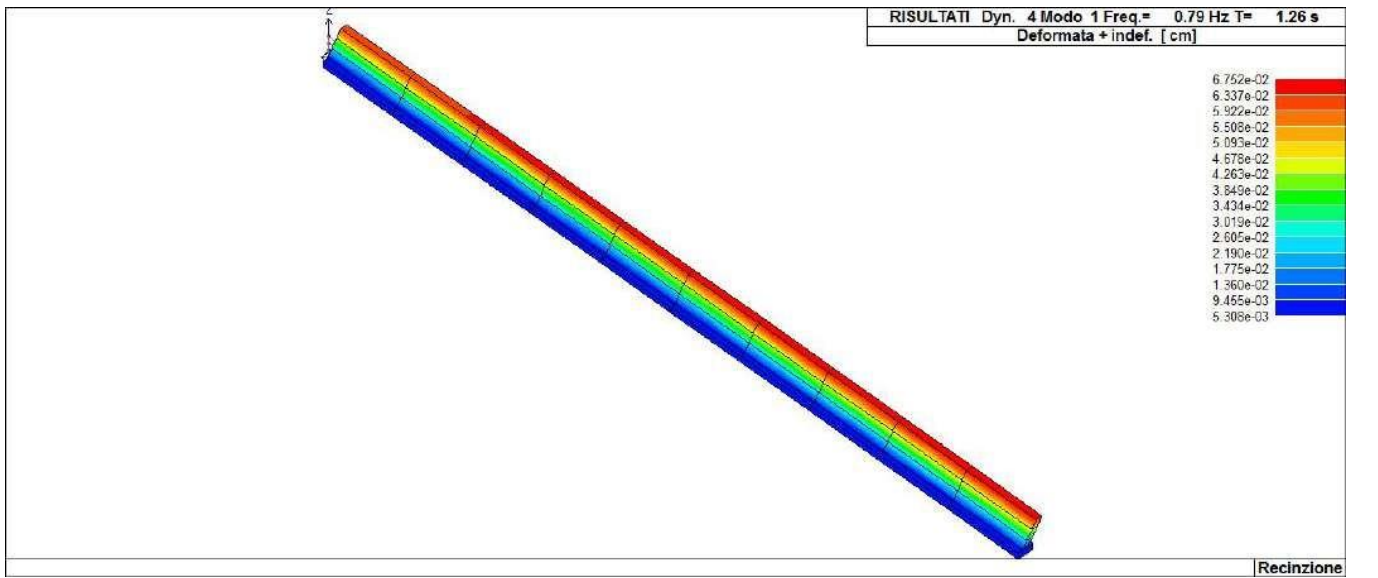
CDC	Tipo	Sigla Id	Note
9	Edk	CDC=Ed (dinamico SLD) alfa=90.00 (ecc. -)	
			categoria suolo: A
			fattore di sito S = 1.000
			ordinata spettro (tratto Tb-Tc) = 0.097 g
			angolo di ingresso:90.00
			eccentricità aggiuntiva: negativa
			periodo proprio T1: 1.264 sec.
			numero di modi considerati: 9
			combinaz. modale: CQC

Quota	M Sismica x g	Pos. GX	Pos. GY	E agg. X-X	E agg. Y-Y	Pos. KX	Pos. KY	(r/Ls)^2	rapp. ex/rx	rapp. ey/ry
cm	daN	cm	cm	cm	cm	cm	cm			
300.00	1.000e+05	5000.00	0.0	-500.00	0.0	0.0	0.0	0.0	0.0	0.0
200.00	2.000e+05	5000.00	0.0	-500.00	0.0	0.0	0.0	0.0	0.0	0.0
100.00	2.000e+05	5000.00	0.0	-500.00	0.0	0.0	0.0	0.0	0.0	0.0
Risulta	5.000e+05									

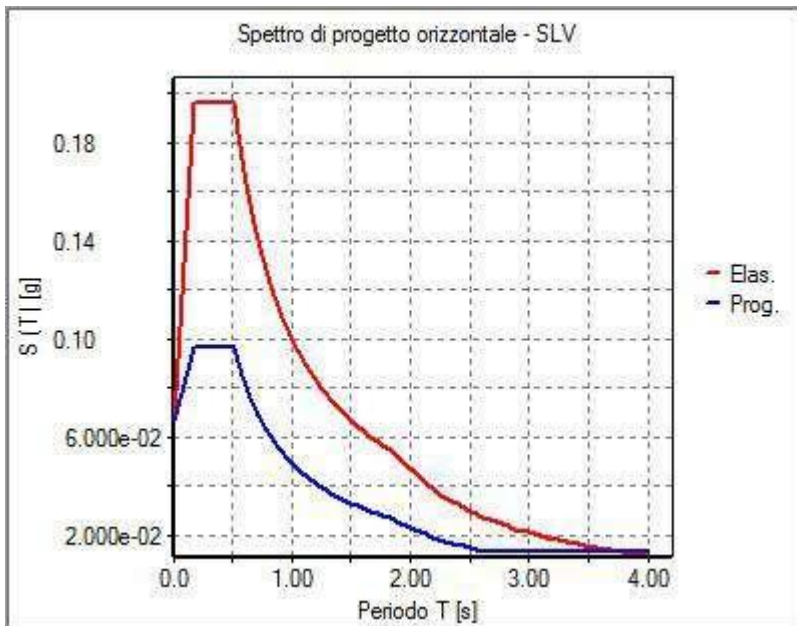
Modo	Frequenza	Periodo	Acc. Spettrale	M efficace X x g	%	M efficace Y x g	%	M efficace Z x g	%	Energia	Energia x v
	Hz	sec	g	daN		daN		daN			
1	0.791	1.264	0.029	0.0	0.0	4.442e+05	88.8	0.0	0.0	0.0	0.0
2	2.171	0.461	0.080	0.0	0.0	146.12	2.92e-02	0.0	0.0	0.0	0.0
3	3.383	0.296	0.097	4.911e+05	98.2	0.0	0.0	0.0	0.0	0.0	0.0
4	4.226	0.237	0.097	8787.56	1.8	0.0	0.0	0.0	0.0	0.0	0.0
5	4.335	0.231	0.097	0.0	0.0	0.0	0.0	4.852e+05	97.0	0.0	0.0
6	5.030	0.199	0.097	0.0	0.0	0.0	0.0	1.479e+04	3.0	0.0	0.0
7	8.689	0.115	0.091	88.71	1.77e-02	0.0	0.0	0.0	0.0	0.0	0.0
8	9.806	0.102	0.085	0.0	0.0	5.501e+04	11.0	0.0	0.0	0.0	0.0
9	15.727	0.064	0.068	0.0	0.0	0.0	0.0	5.66	1.13e-03	0.0	0.0
Risulta				5.000e+05		4.993e+05		5.000e+05			
In percentuale				100.00		99.87		100.00			



31_RIS_MODALOX_002_CDC=Ed (dinamico SLU) alfa=0.0 (ecc. +)



31_RIS_MODALOY_001_CDC=Ed (dinamico SLU) alfa=90.00 (ecc. +)



31_RIS_SPETTRI_PROGETTO_SLV_O

RISULTATI NODALI

LEGENDA RISULTATI NODALI

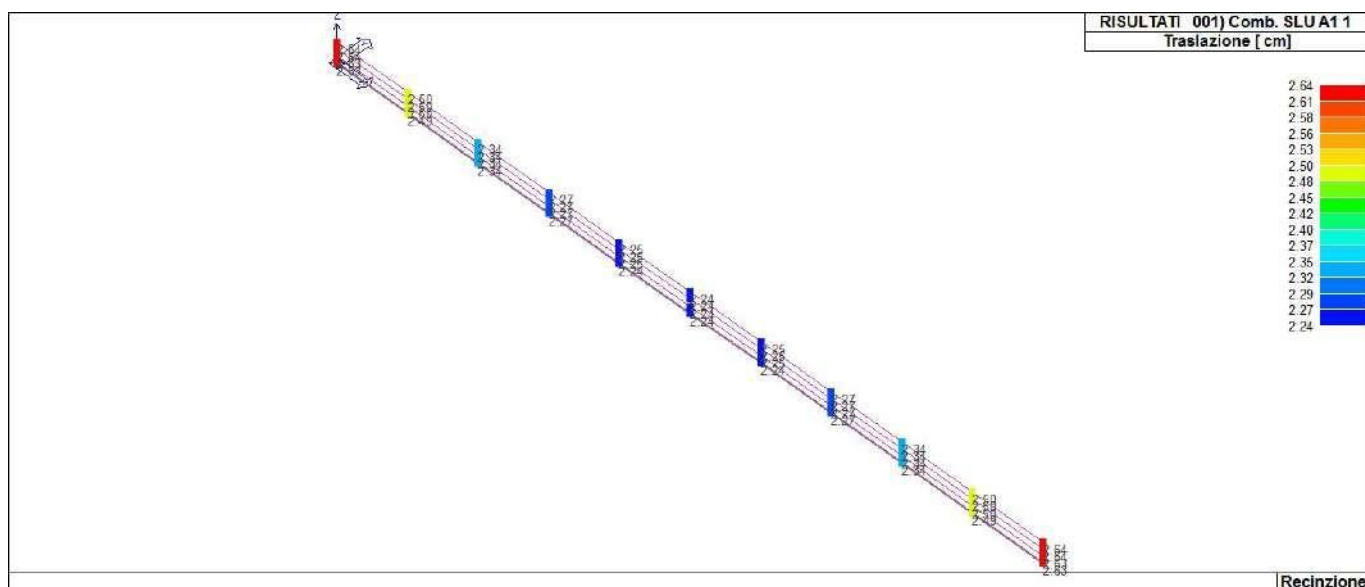
Il controllo dei risultati delle analisi condotte, per quanto concerne i nodi strutturali, è possibile in relazione alle tabelle sottoriportate.

Una prima tabella riporta infatti per ogni nodo e per ogni combinazione (o caso di carico) gli spostamenti nodali.

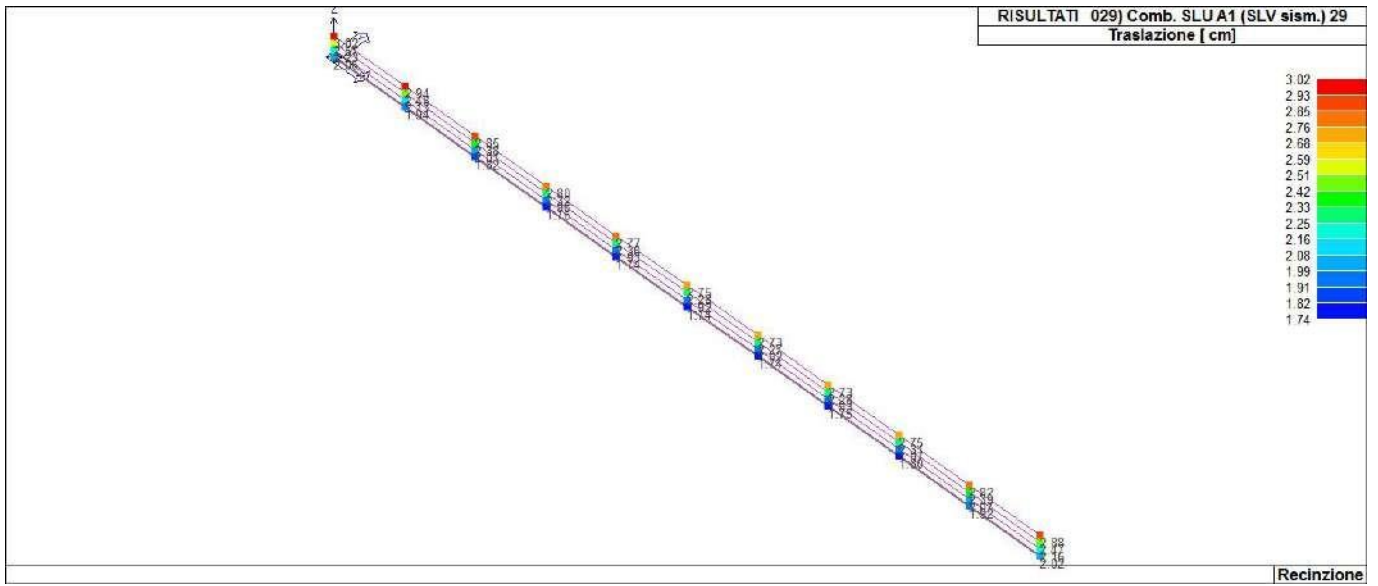
Una seconda tabella riporta per ogni nodo a cui sia associato un vincolo rigido e/o elastico o una fondazione speciale e per ogni combinazione (o caso di carico) i valori delle azioni esercitate dalla struttura sui vincoli (reazioni vincolari cambiate di segno).

Una terza tabella, infine riassume per ogni nodo le sei combinazioni in cui si attingono i valori minimi e massimi della reazione Fz, della reazione Mx e della reazione My.

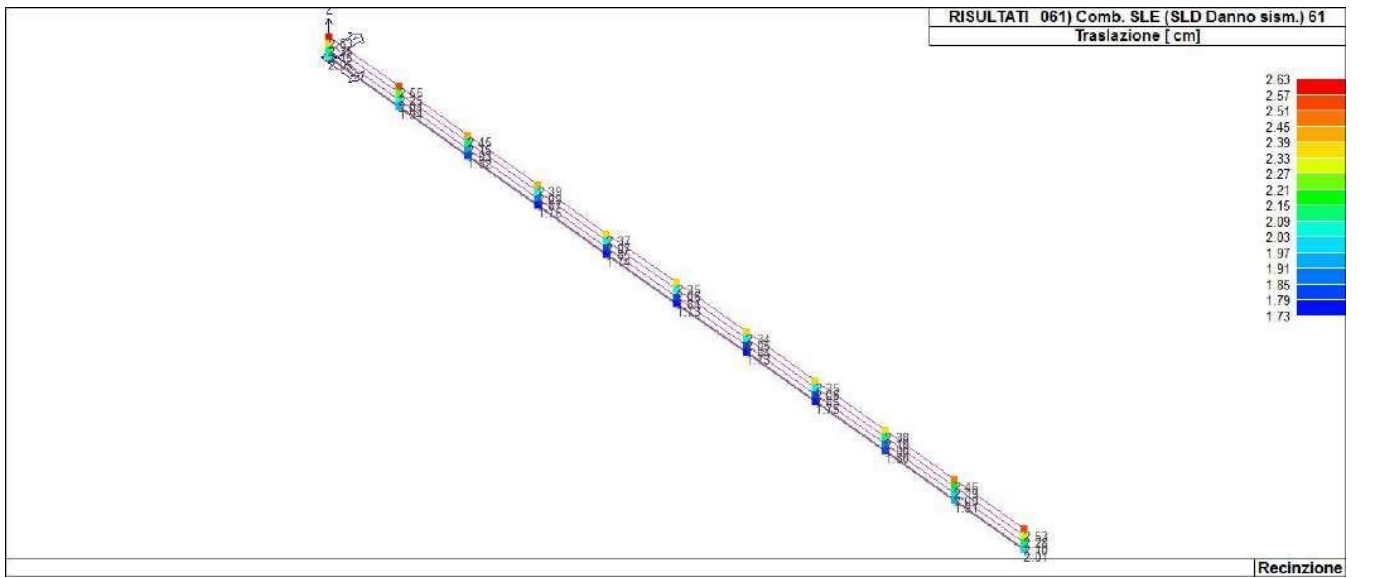
Nodo	Cmb	Traslazione X cm	Traslazione Y cm	Traslazione Z cm	Rotazione X	Rotazione Y	Rotazione Z
1	1	-0.01	0.0	-2.63	0.0	-4.64e-03	0.0
1	5	-0.22	0.05	-2.08	-1.89e-03	-3.71e-03	2.14e-06
1	9	-0.22	0.07	-2.08	-1.99e-03	-3.71e-03	-1.75e-06
...							
44	67	0.02	0.0	-2.03	0.0	0.0	0.0
Nodo		Traslazione X	Traslazione Y	Traslazione Z	Rotazione X	Rotazione Y	Rotazione Z
		-0.24	-1.66	-2.64	-6.62e-03	-4.64e-03	-1.96e-05
		0.24	2.22	-1.72	6.62e-03	4.64e-03	1.94e-05



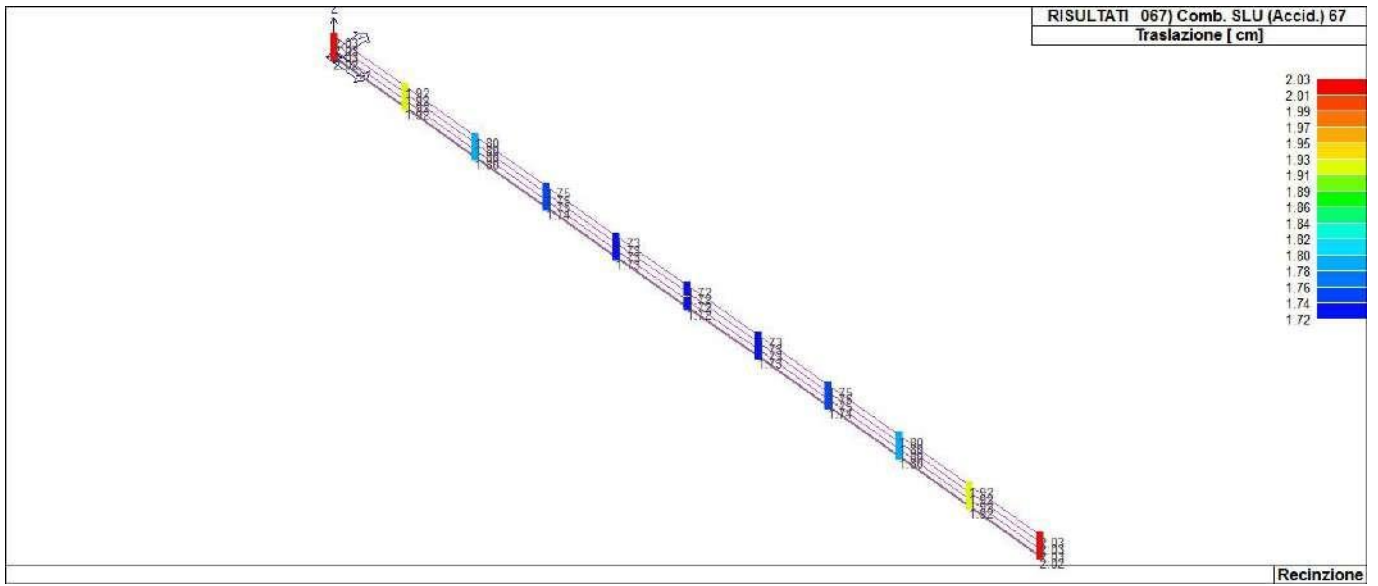
41_RIS_SPOSTAMENTI_001_Comb. SLU A1 1



41_RIS_SPOSTAMENTI_029_Comb. SLU A1 (SLV sism.) 29



41_RIS_SPOSTAMENTI_061_Comb. SLE (SLD Danno sism.) 61



41_RIS_SPOSTAMENTI_067_Comb. SLU (Accid.) 67

Nodo	Cmb	Azione X daN	Azione Y daN	Azione Z daN	Azione RX daN cm	Azione RY daN cm	Azione RZ daN cm
Nodo		Azione X	Azione Y	Azione Z	Azione RX	Azione RY	Azione RZ
Nodo	Cmb	Azione X daN	Azione Y daN	Azione Z daN	Azione RX daN cm	Azione RY daN cm	Azione RZ daN cm

RISULTATI OPERE DI FONDAZIONE

LEGENDA RISULTATI OPERE DI FONDAZIONE

Il controllo dei risultati delle analisi condotte, per quanto concerne le opere di fondazione, è possibile in relazione alle tabelle sotto riportate.

La prima tabella è riferita alle fondazioni tipo palo e plinto su pali.

Per questo tipo di fondazione vengono riportate le sei componenti di sollecitazione (esprese nel riferimento globale della struttura) per ogni palo componente l'opera.

In particolare viene riportato:

Nodo	numero del nodo a cui è applicato il plinto
Tipo	codice corrispondente al nome assegnato al tipo di plinto di fondazione: 3) palo singolo (<i>PALO</i>) 4) plinto su palo 5) plinto su due pali (<i>PL.2P</i>) 6) plinto su tre pali (<i>PL.3P</i>) 7) plinto su quattro pali (<i>PL.4P</i>) 8) plinto rettangolare su cinque pali (<i>PL.5P.R</i>) 9) plinto pentagonale su cinque pali (<i>PL.5P</i>) 10) plinto su sei pali (<i>PL.6P</i>)
Palo	numero del palo
Comb.	combinazione di carico in cui si verificano le sei componenti di sollecitazione.
Quota	quota assoluta della sezione del palo per cui si riportano le sei componenti di sollecitazione.

L'azione F_z (corrispondente allo sforzo normale nel palo) è costante poiché il peso del palo stesso non è considerato nella modellazione.

La seconda tabella è riferita alle fondazioni tipo plinto su suolo elastico.

Per questo tipo di fondazione vengono riportate le pressioni nei quattro vertici dell'impronta sul terreno.

In particolare viene riportato:

Nodo	numero del nodo a cui è applicato il plinto
Tipo	Codice identificativo del nome assegnato al plinto
area	area dell'impronta del plinto
Wink O Wink V	coefficienti di Winkler (orizzontale e verticale) adottati
Comb	Combinazione di carico in cui si verificano i valori riportati
Pt (P1 P2 P3 P4)	valori di pressione nei vertici

La terza tabella è riferita alle fondazioni tipo platea su suolo elastico.

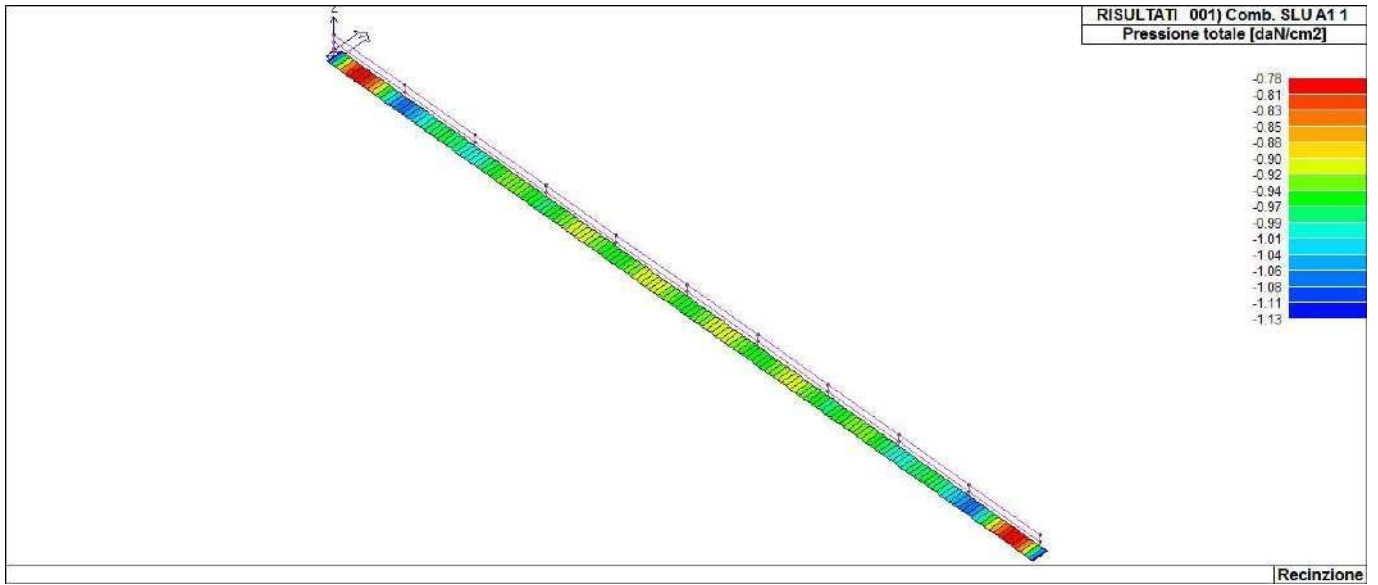
Per questo tipo di fondazione vengono riportate le pressioni in ogni vertice (nodo) degli elementi costituenti la platea.

La quarta tabella è riferita alle fondazioni tipo trave su suolo elastico.

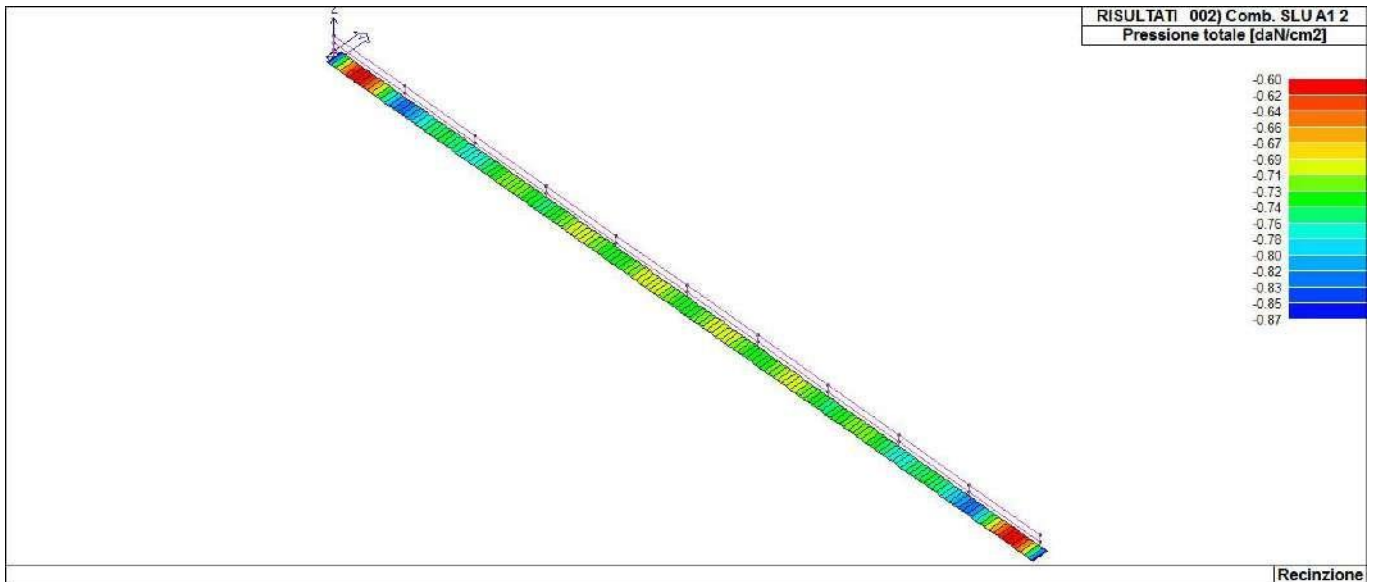
Per questo tipo di fondazione vengono riportate le pressioni alle estremità dell'elemento e la massima (in valore assoluto) pressione lungo lo sviluppo dell'elemento.

Vengono inoltre riportati, con funzione statistica, i valori massimo e minimo delle pressioni che compaiono nella tabella.

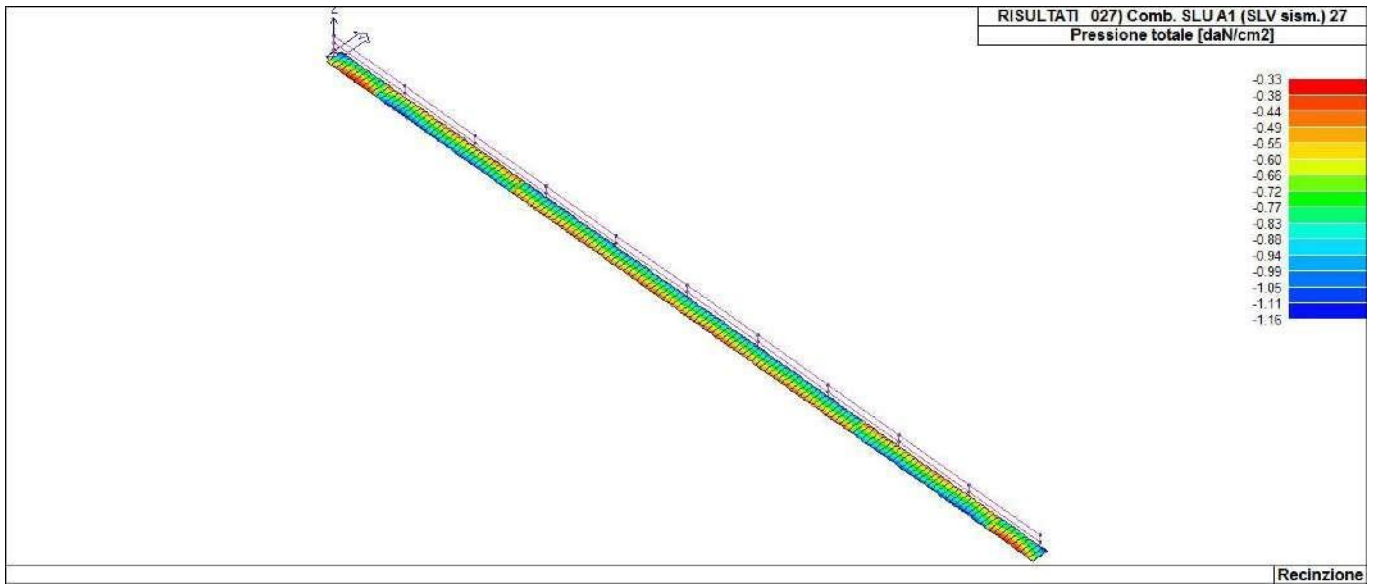
Elem.	Cmb	Pt ini daN/cm2	Pt fin daN/cm2	Pt max daN/cm2	Cmb	Pt ini daN/cm2	Pt fin daN/cm2	Pt max daN/cm2	Cmb	Pt ini daN/cm2	Pt fin daN/cm2	Pt max daN/cm2
1	1	-1.13	-1.07	-1.13	27	-1.16	-1.11	-1.16	59	-1.09	-1.04	-1.09
	67	-0.87	-0.82	-0.87								
2	1	-1.07	-1.00	-1.07	27	-1.11	-1.06	-1.11	59	-1.04	-0.99	-1.04
...												
10	67	-0.82	-0.87	-0.87	19	-1.11	-1.16	-1.16	51	-1.04	-1.09	-1.09
Elem.		Pt ini	Pt fin	Pt max		Pt ini	Pt fin	Pt max		Pt ini	Pt fin	Pt max
		-1.16										
		-0.74										



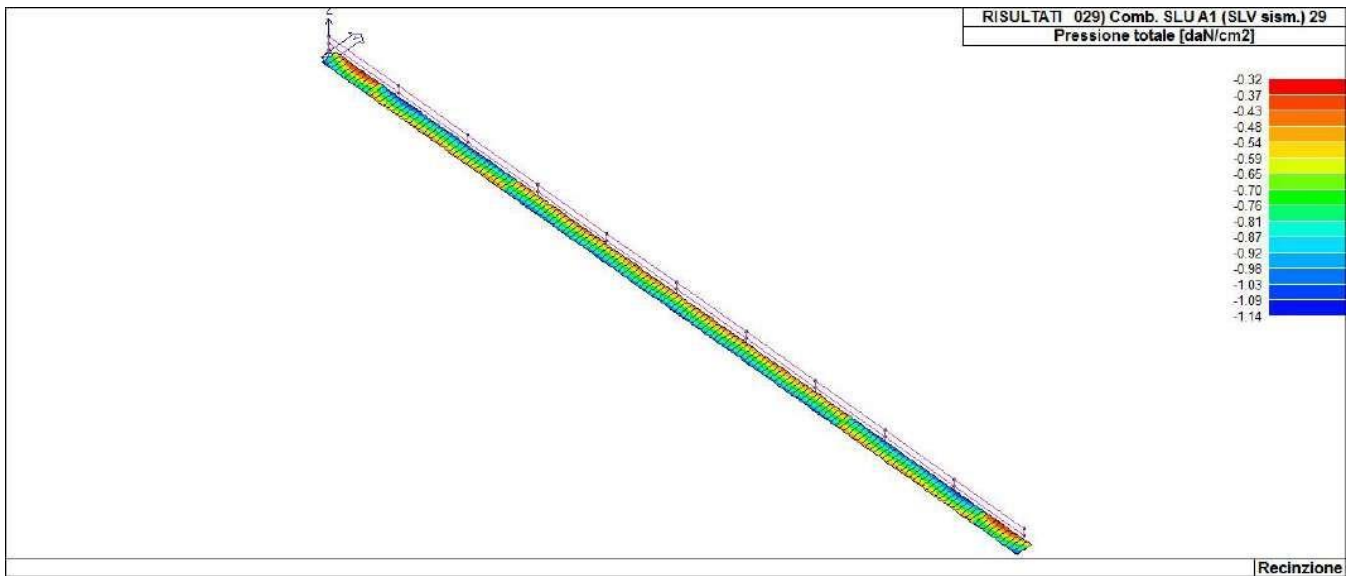
46_RIS_PRESSIONI_001_Comb. SLU A1 1



46_RIS_PRESSIONI_002_Comb. SLU A1 2



46_RIS_PRESSIONI_027_Comb. SLU A1 (SLV sism.) 27



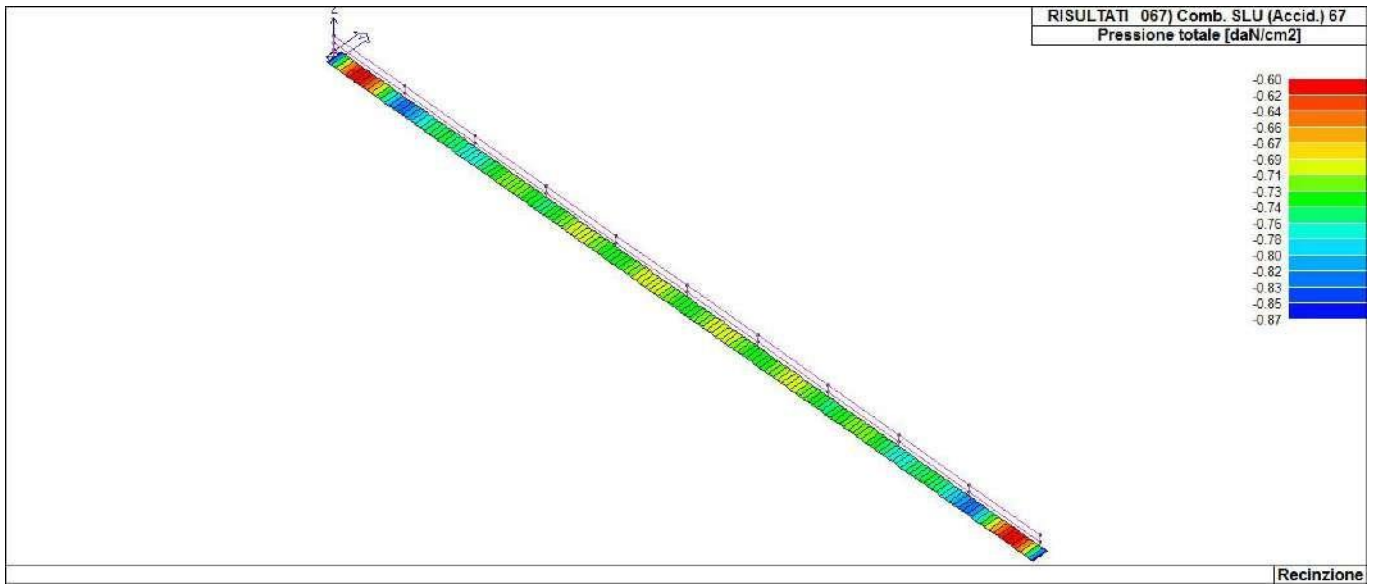
46_RIS_PRESSIONI_029_Comb. SLU A1 (SLV sism.) 29



46_RIS_PRESSIONI_059_Comb. SLE (SLD Danno sism.) 59



46_RIS_PRESSIONI_061_Comb. SLE (SLD Danno sism.) 61



46_RIS_PRESSIONI_067_Comb. SLU (Accid.) 67

RISULTATI ELEMENTI TIPO TRAVE

LEGENDA RISULTATI ELEMENTI TIPO TRAVE

Il controllo dei risultati delle analisi condotte, per quanto concerne gli elementi tipo trave, è possibile in relazione alle tabelle sotto riportate.

Gli elementi vengono suddivisi in relazione alle proprietà in elementi:

- tipo **pilastr**
- tipo **trave in elevazione**
- tipo **trave in fondazione**

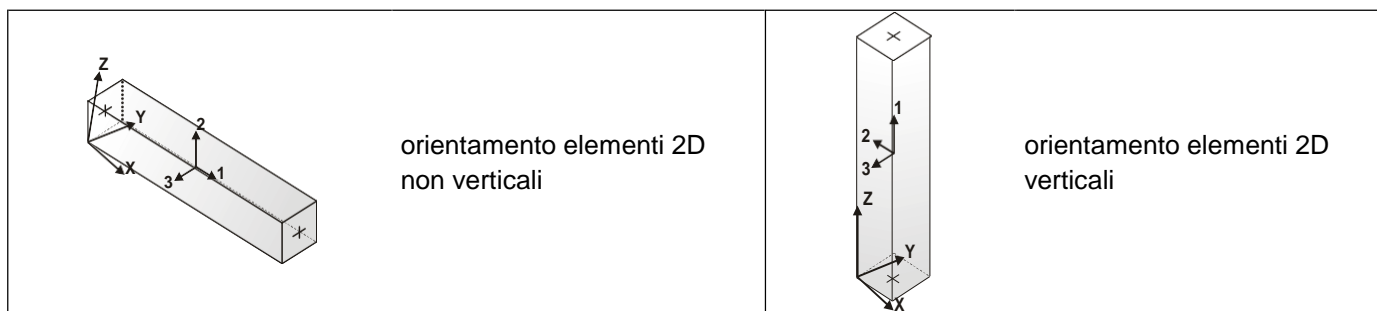
Per ogni elemento e per ogni combinazione (o caso di carico) vengono riportati i risultati più significativi.

Per gli elementi tipo *pilastr* sono riportati in tabella i seguenti valori:

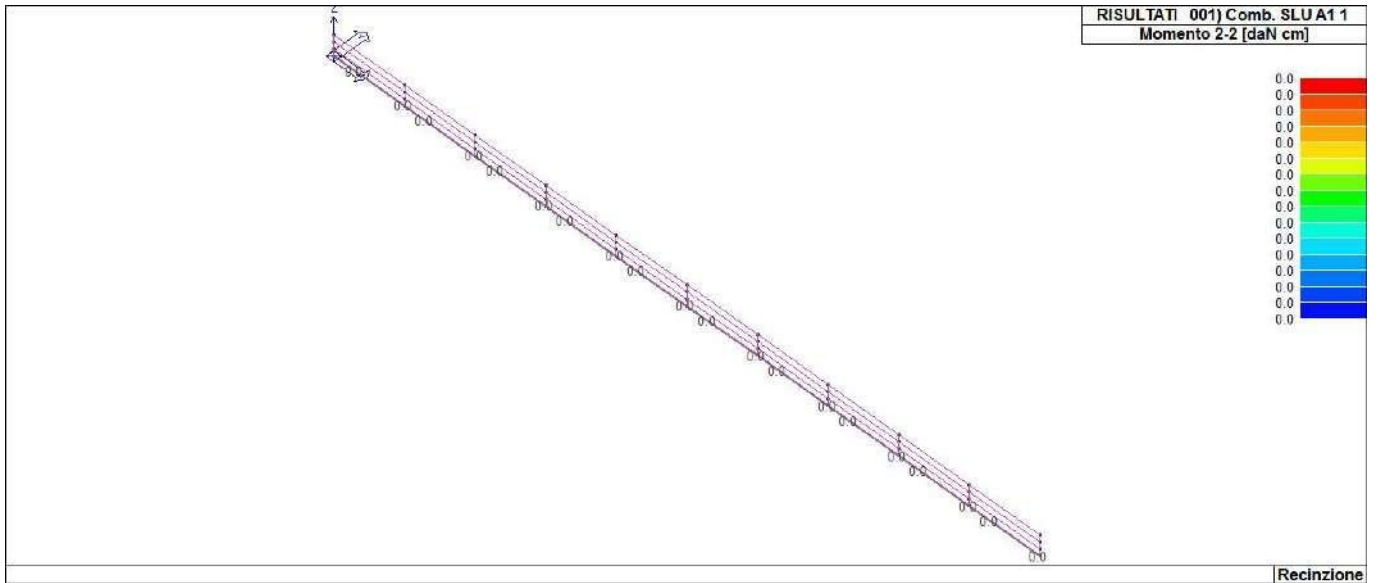
Pilas.	numero dell'elemento pilastr
Cmb	combinazione in cui si verificano i valori riportati
M3 mx/mn	momento flettente in campata M3 max (prima riga) / min (seconda riga)
M2 mx/mn	momento flettente in campata M2 max (prima riga) / min (seconda riga)
D2/D3	freccia massima in direzione 2 (prima riga) / direzione 3 (seconda riga)
Q2/Q3	carico totale in direzione 2 (prima riga) / direzione 3 (seconda riga)
Pos.	ascissa del punto iniziale e finale dell'elemento
N, V2, ecc..	sei componenti di sollecitazione al piede ed in sommità dell'elemento

Per gli elementi tipo *trave in elevazione* sono riportati, oltre al numero dell'elemento, i medesimi risultati visti per i pilastri.

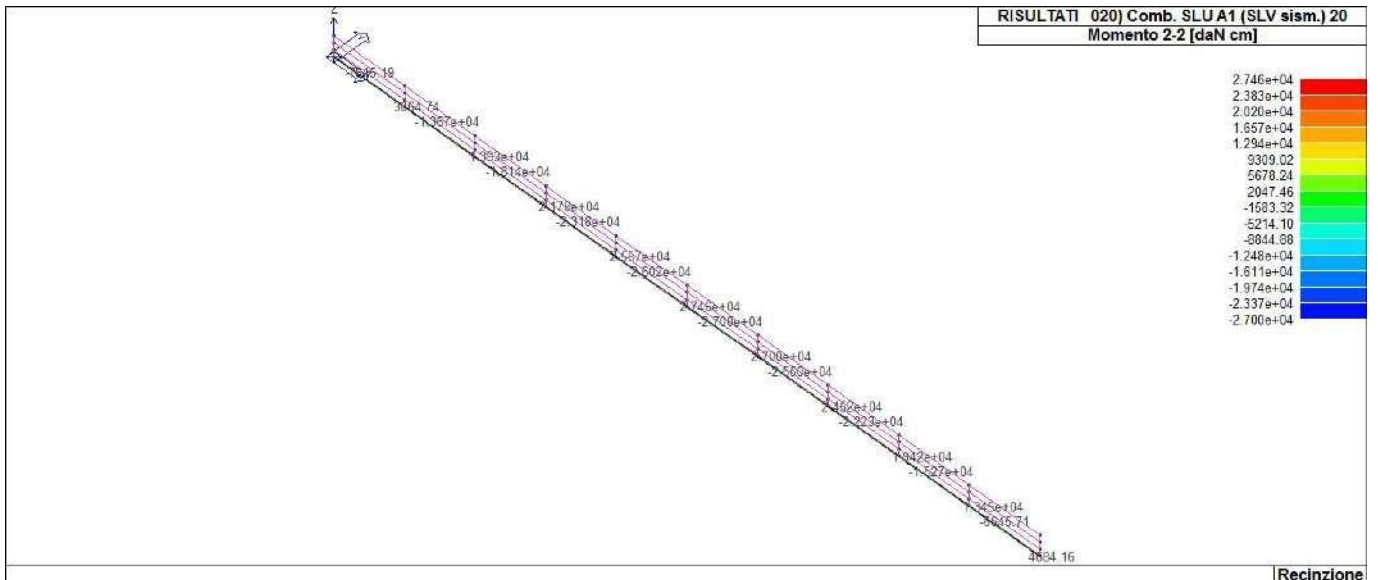
Per gli elementi tipo *trave in fondazione* (trave f.) sono riportati, oltre al numero dell'elemento, i medesimi risultati visti per i pilastri e la massima pressione sul terreno.



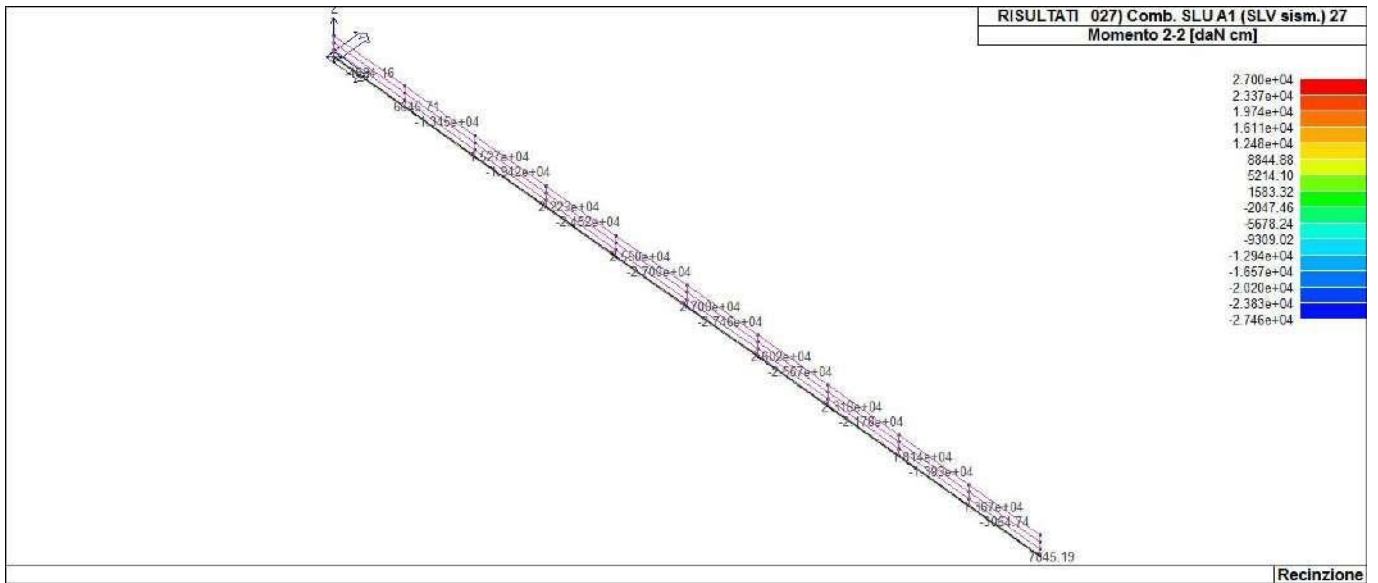
Trave f.	Cmb M3 mx/mn daN cm	M2 mx/mn daN cm	D 2 / D 3 cm	Pt daN/cm2	Pos. cm	N daN	V 2 daN	V 3 daN	T daN cm	M 2 daN cm	M 3 daN cm
1	1 3.551e+07	0.0	0.72	-1.13	0.0	-8.004e+04	1.115e+04	0.0	0.0	0.0	-3.881e+07
	-3.881e+07	0.0	0.0		1000.0	-8.004e+04	1.420e+05	0.0	0.0	0.0	3.551e+07
1	2 2.732e+07	0.0	0.55	-0.87	0.0	-6.157e+04	8574.68	0.0	0.0	0.0	-2.986e+07
...											
10	67 -2.986e+07	0.0	0.0	-0.87	1000.0	-6.157e+04	-8574.68	0.0	0.0	0.0	-2.986e+07
Trave f.	M3 mx/mn	M2 mx/mn	D 2 / D 3	Pt	N	V 2	V 3	T			
	-3.881e+07	-2.746e+04	-0.19	-1.15	-8.004e+04	-1.420e+05	-53.46	-1.074e+06			
	3.551e+07	2.746e+04	0.72	-0.74	-1738.72	1.420e+05	53.46	1.074e+06			



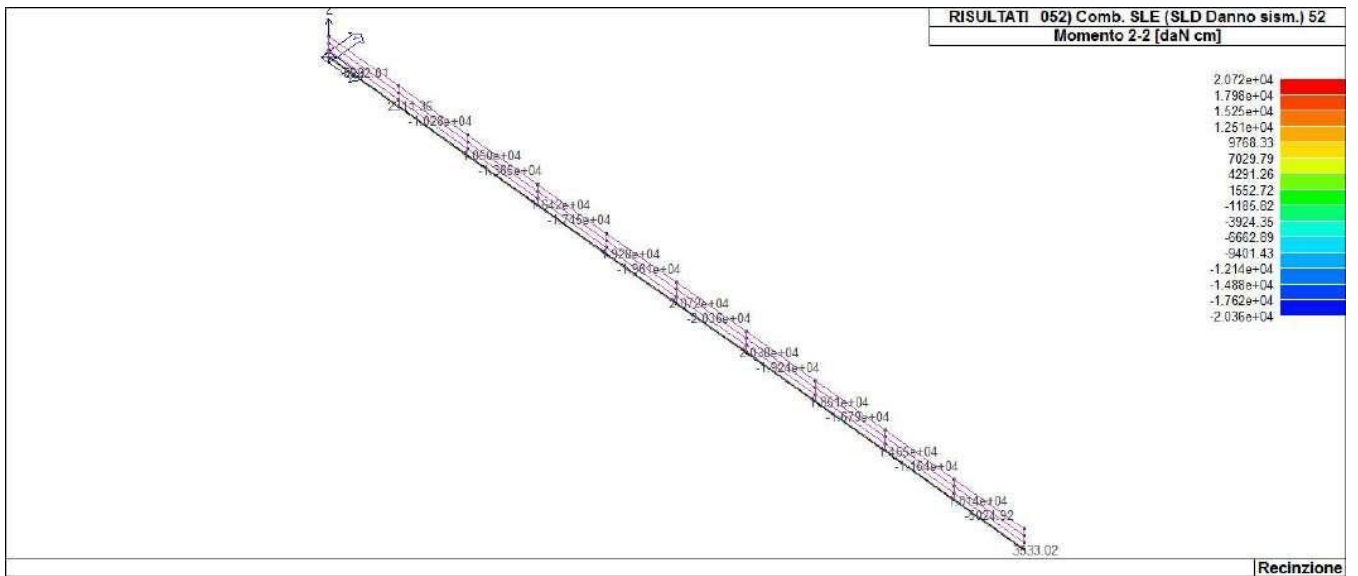
43_RIS_M2_001_Comb. SLU A1 1



43_RIS_M2_020_Comb. SLU A1 (SLV sism.) 20



43_RIS_M2_027_Comb. SLU A1 (SLV sism.) 27



43_RIS_M2_052_Comb. SLE (SLD Danno sism.) 52

