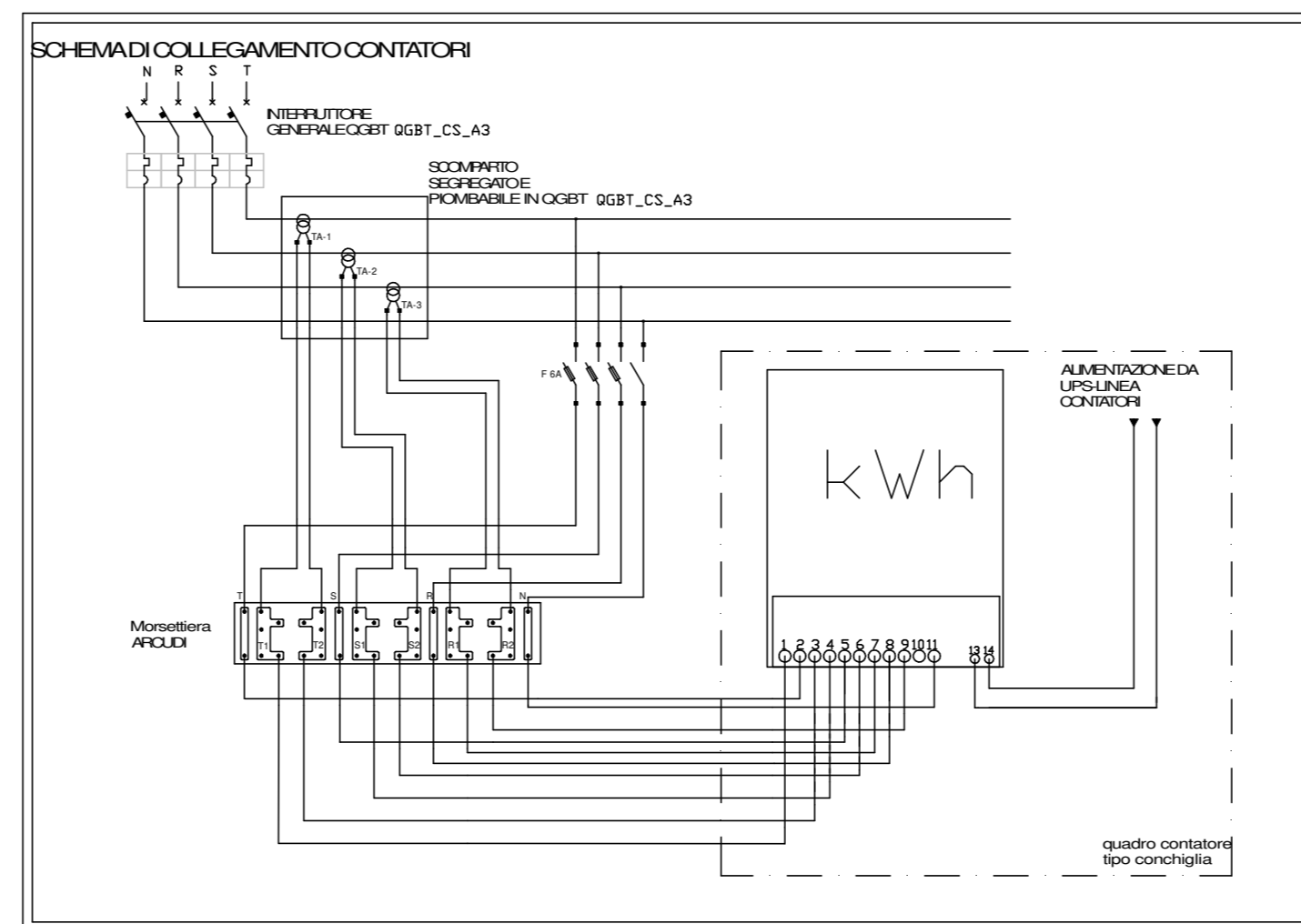
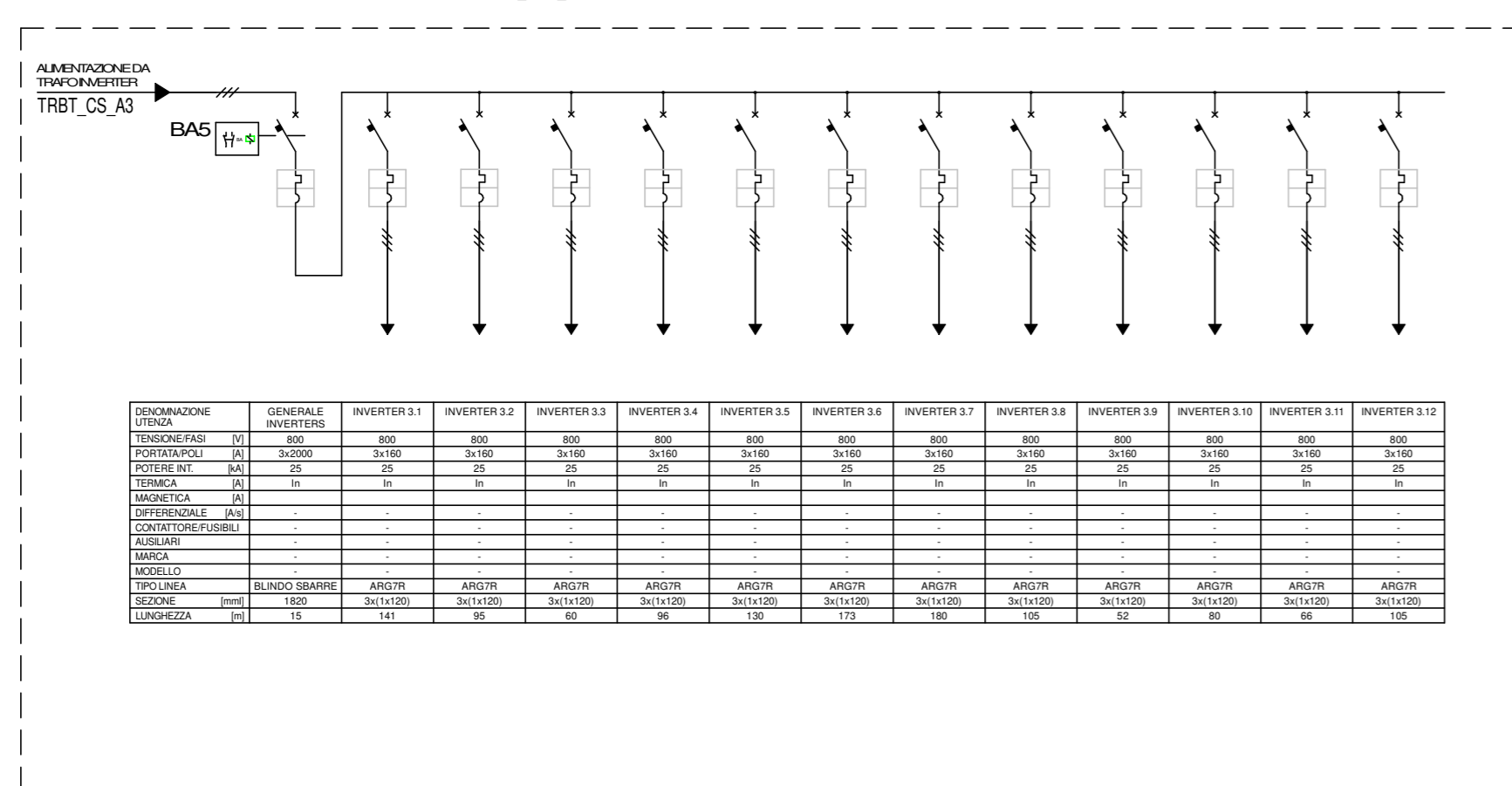
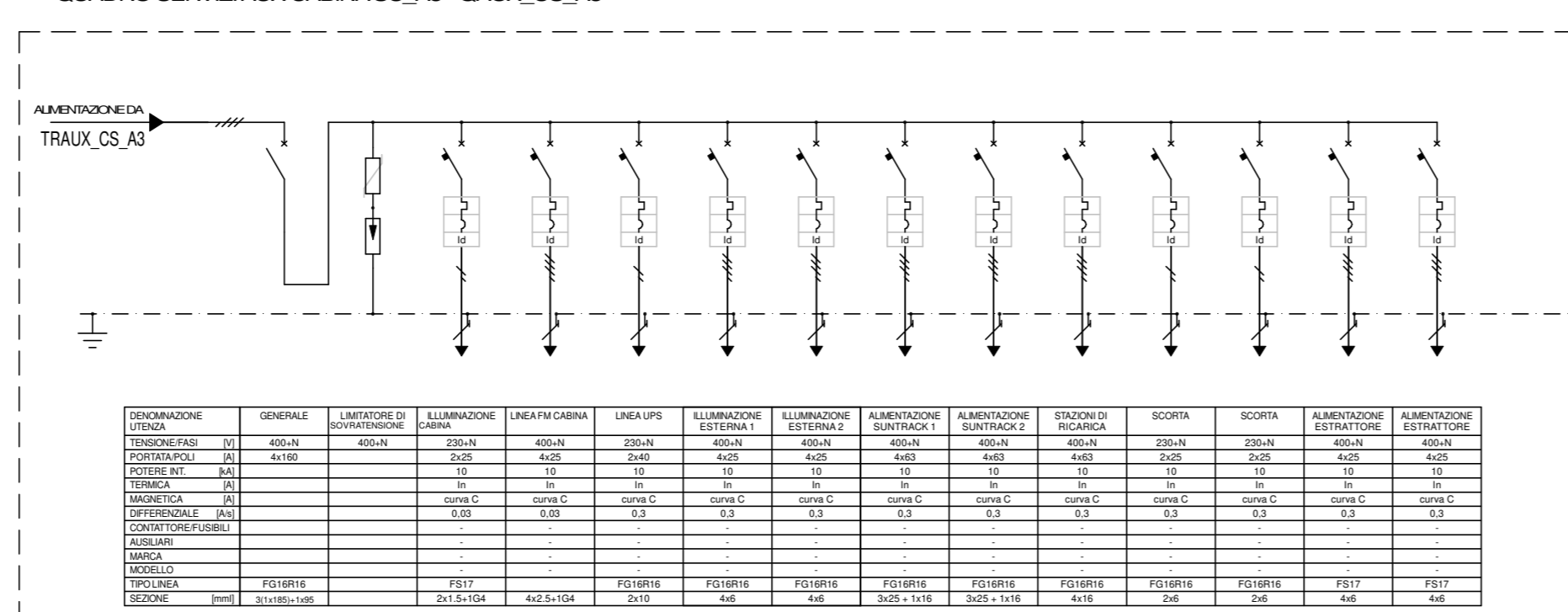


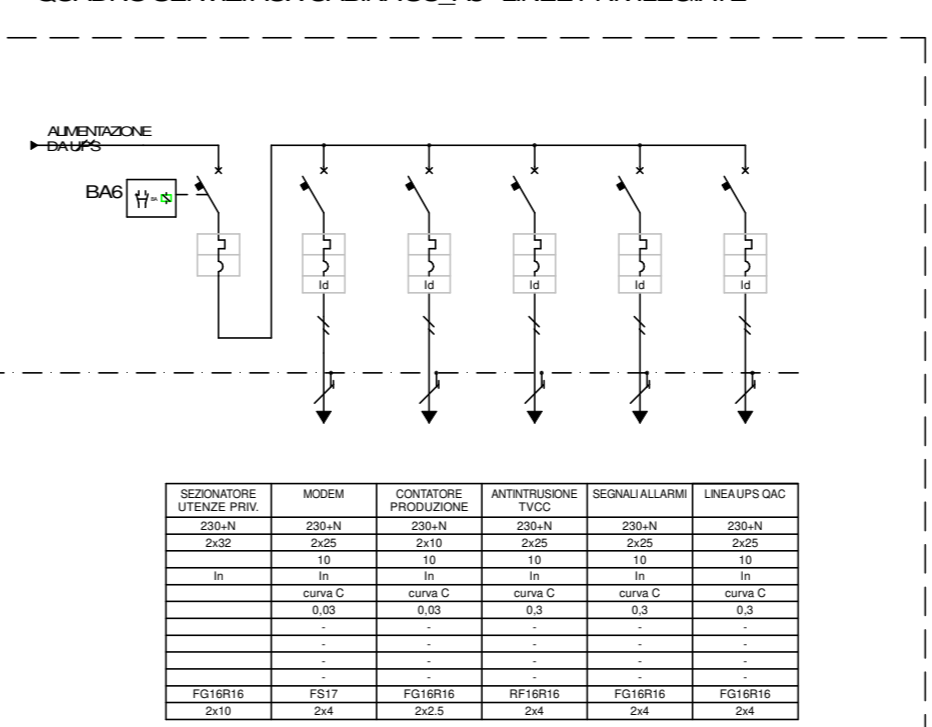
QUADRO GENERALE PARALLELO INVERTER 0GBT_CS_A3



QUADRO SERVIZI AUX CABINA SC_A3 - CAUX_CS_A3



QUADRO SERVIZI AUX CABINA SC_A3 - LINEE PRIVILEGIATE



SOTTOCAMPO SC_A3						
Inverter	Ingressi utilizzati	Pannelli Stringa	Totale Pannelli	Potenza Pannello [W]	Potenza Inverter [W]	Distanza da cabina [m]
1	19	28	532	400	212.800	141
2	19	28	532	400	212.800	95
3	19	28	532	400	212.800	60
4	19	28	532	400	212.800	96
5	19	28	532	400	212.800	130
6	19	28	532	400	212.800	173
7	19	28	532	400	212.800	180
8	19	28	532	400	212.800	105
9	19	28	532	400	212.800	52
10	18	28	504	400	201.600	80
11	18	28	504	400	201.600	66
12	18	28	504	400	201.600	105
12	225	336	6.300	2.520.000		





AUTORIZZAZIONE UNICA AI SENSI DEL DLGS 29/12/2003 N.387 RELATIVA ALLA COSTRUZIONE ED ESERCIZIO DI UN IMPIANTO AGROVOLTAICO AVENTE POTENZA IN IMMISSIONE PARI A 9.12 MW E POTENZA MODULI PARI A 10.39 MWp CON RELATIVO COLLEGAMENTO ALLA RETE ELETTRICA - IMPIANTO SPOT 24 UBICATO IN AGRO DI LECCE IN CONTRADA CASE BIANCHE DISTINTO AL N.C.E.U. AL FG. 106 PARTICELLE 29-45-46-47-116-141-170-214-216-218-221-223

Proponente:
HEPV 09 s.r.l.
 Via Alto Adige n°160
 38121 Trento (TN)
 P.IVA 02550360222
 Legale Rappresentante: Gianni Bosin

Spazio riservato agli Enti:

5					
4					
3					
2					
1	02.2021	Giuseppe Elia	Giuseppe Elia	Giovanni Leuzzi	AUTORIZZAZIONE UNICA SPOT 24 - AGROVOLTAICO
0	14.12.2019	G. Abatemattei	Giuseppe Elia	Giuseppe Elia	AUTORIZZAZIONE UNICA SPOT 24
Em./Rev.	Data	Red./Dis.	Verificato	Approvato	Descrizione

Descrizione elaborato :

Cod. N°:
ELABORATO
EG_08B.05

SCHEMI ELETTRICI SOTTOCAMPO 3

Scala
- - -

Progettazione:
L.L. Engineering Srls
P.Iva 03185020736
 Amministratore Unico: Lucia Peluso
 Via XX Settembre n° 9 - 74123 - Taranto (TA)
 E-mail: llstudioingegneria@gmail.com
 Pec: llengineering@pec.it

Tecnico incaricato:
Ing. Giovanni PUCCI
 via Plinio, 65 - 74121 - Taranto
 ing.gpucci@gmail.com - giovanni.pucci@ingpec.eu

Arch. Giuseppe Cataldo Elia
 via Fumagalli n° 28 - 72029 - Villa Castelli (BR)
 E-mail: elia.architetto@gmail.com