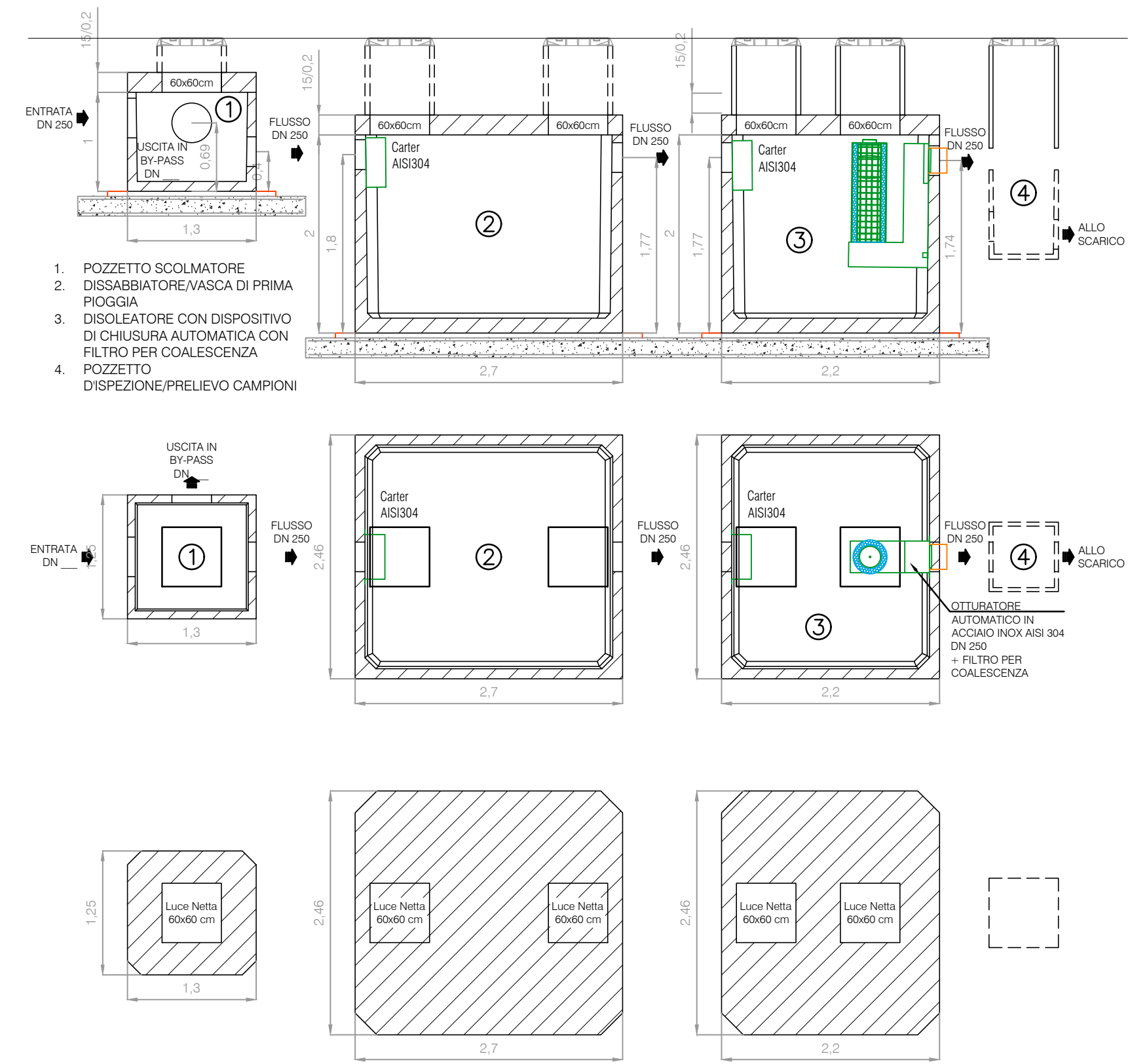
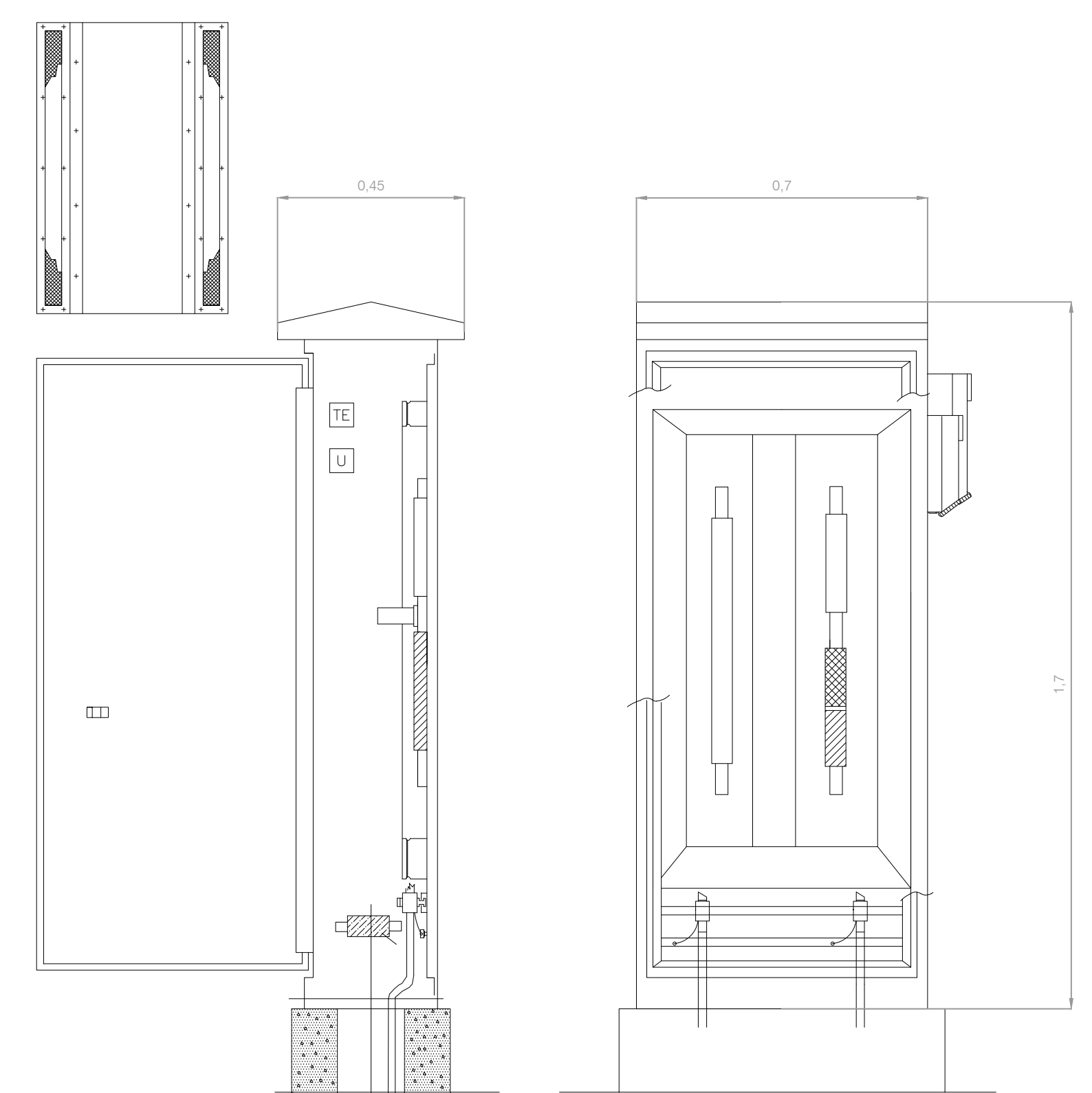


DETTAGLIO TRATTAMENTO ACQUE DI PRIMA PIOGGIA

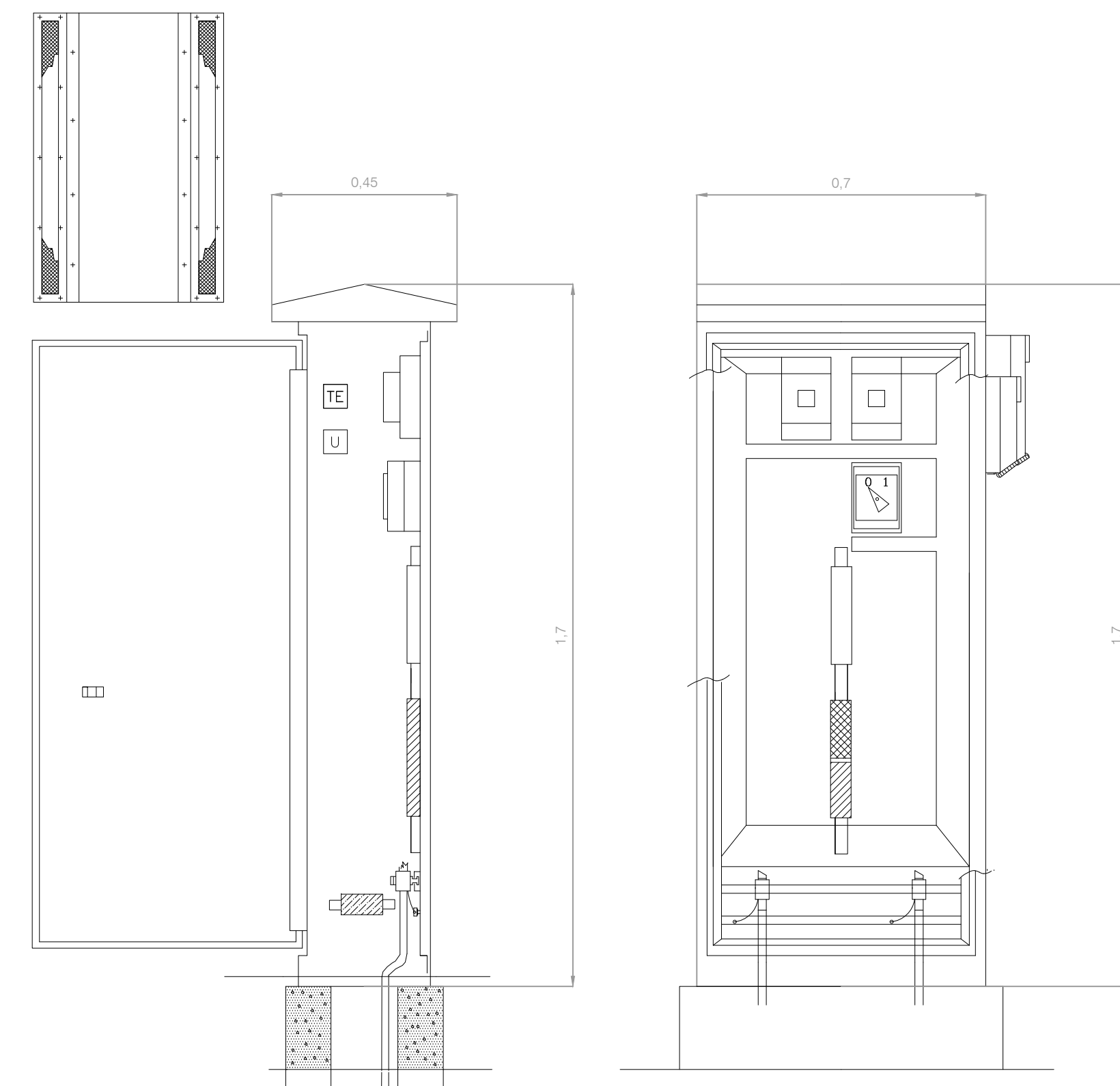


MATERIALI COSTITUTTI LA STRUTTURA		DESCRIZIONE TECNICHE		PESO	
Classe di Resistenza	C40/50	ELEMENTI	DIMENSIONI ESTERNE (cm)	VASCIA (l)	COPERTURA (m ²)
Slump	S5	SCOLM1	Lunghezza 125, Altezza 100	14,7	6,1
Classe di Esposizione	XC4 - XS3 - XF3 - XA2	DISSAMMATORE	Lunghezza 246, Altezza 200	78,3	24,7
Acciaio d'Armatura	Typo B 430 C (norma FeB430)	DISPOSITIVO	Lunghezza 246, Altezza 200	68,4	20,2
					26,9

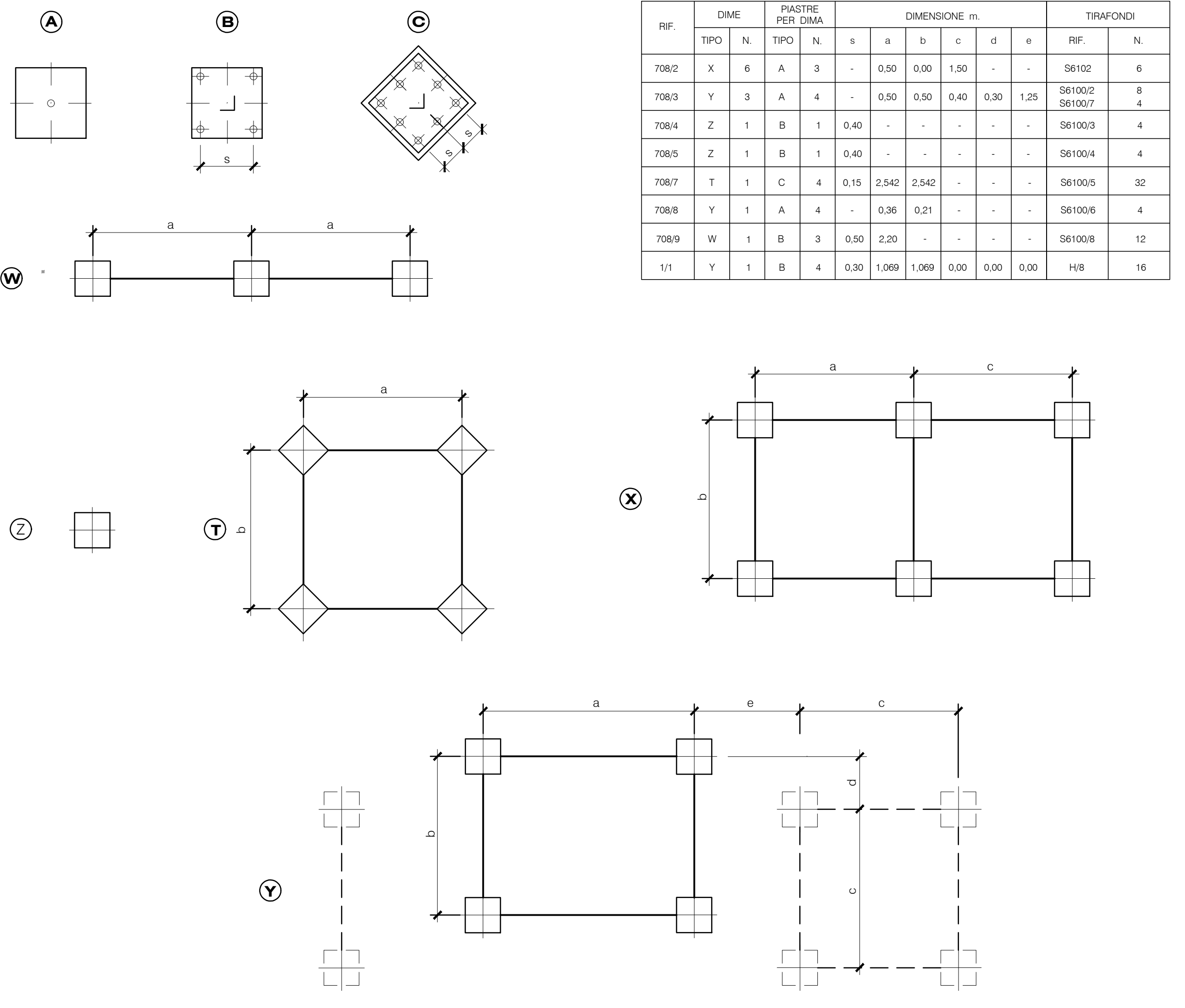
QUADRO MORSETTIERA STALLO TRASFORMATORE



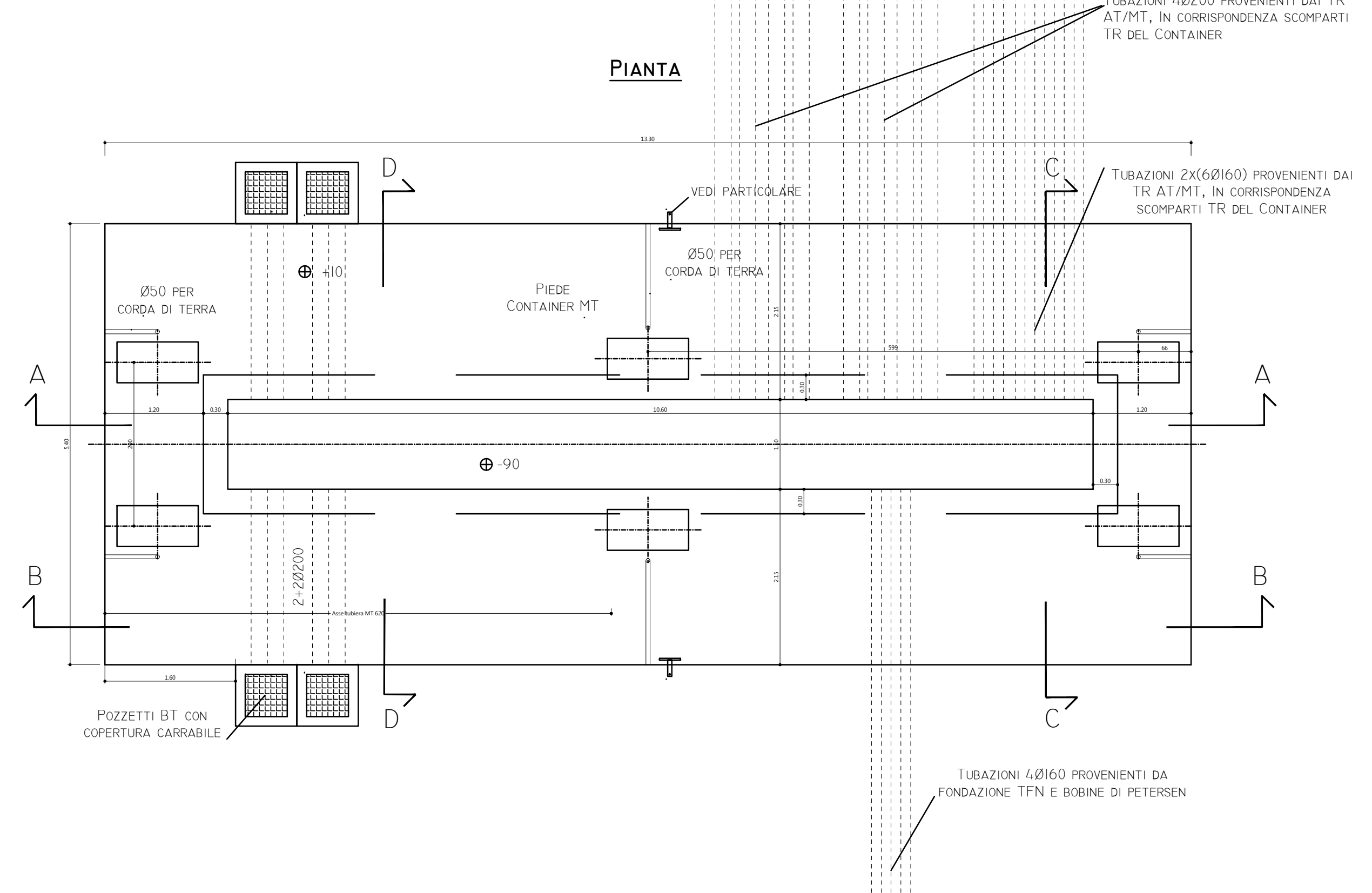
QUADRO MORSETTIERA STALLO LINEA AT



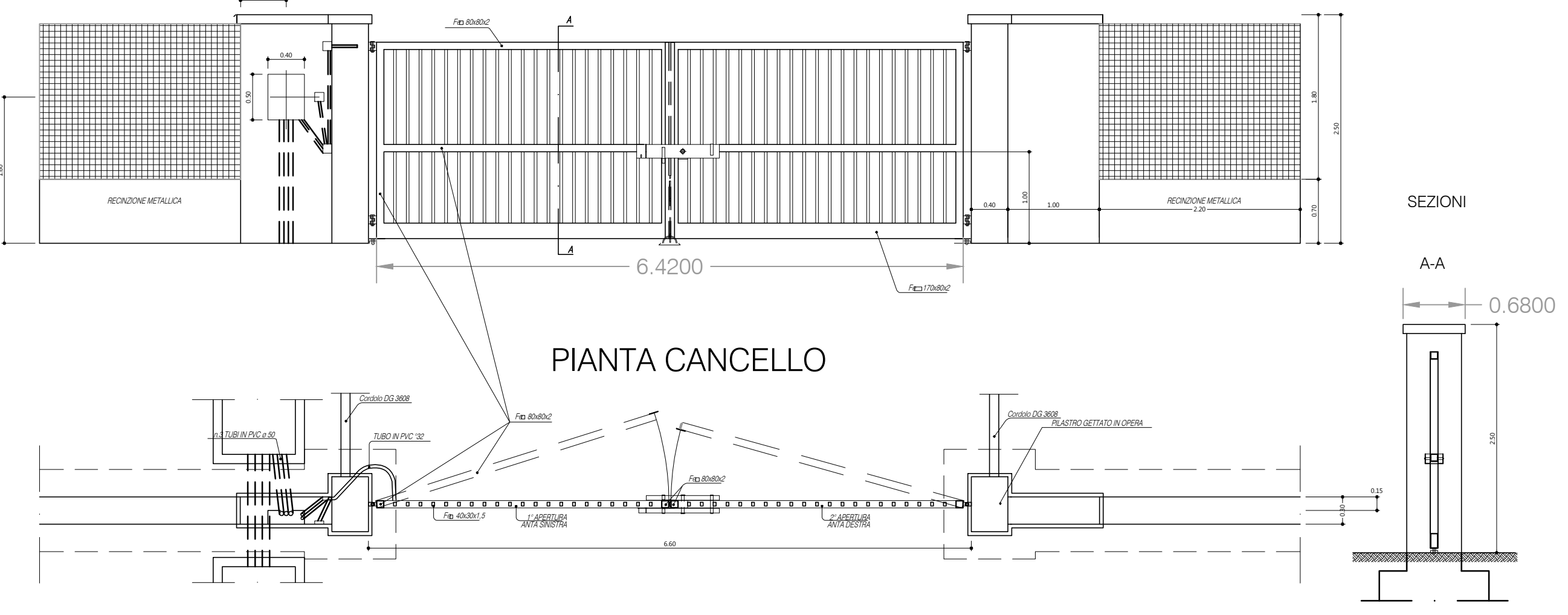
DIME PER FONDAZIONI



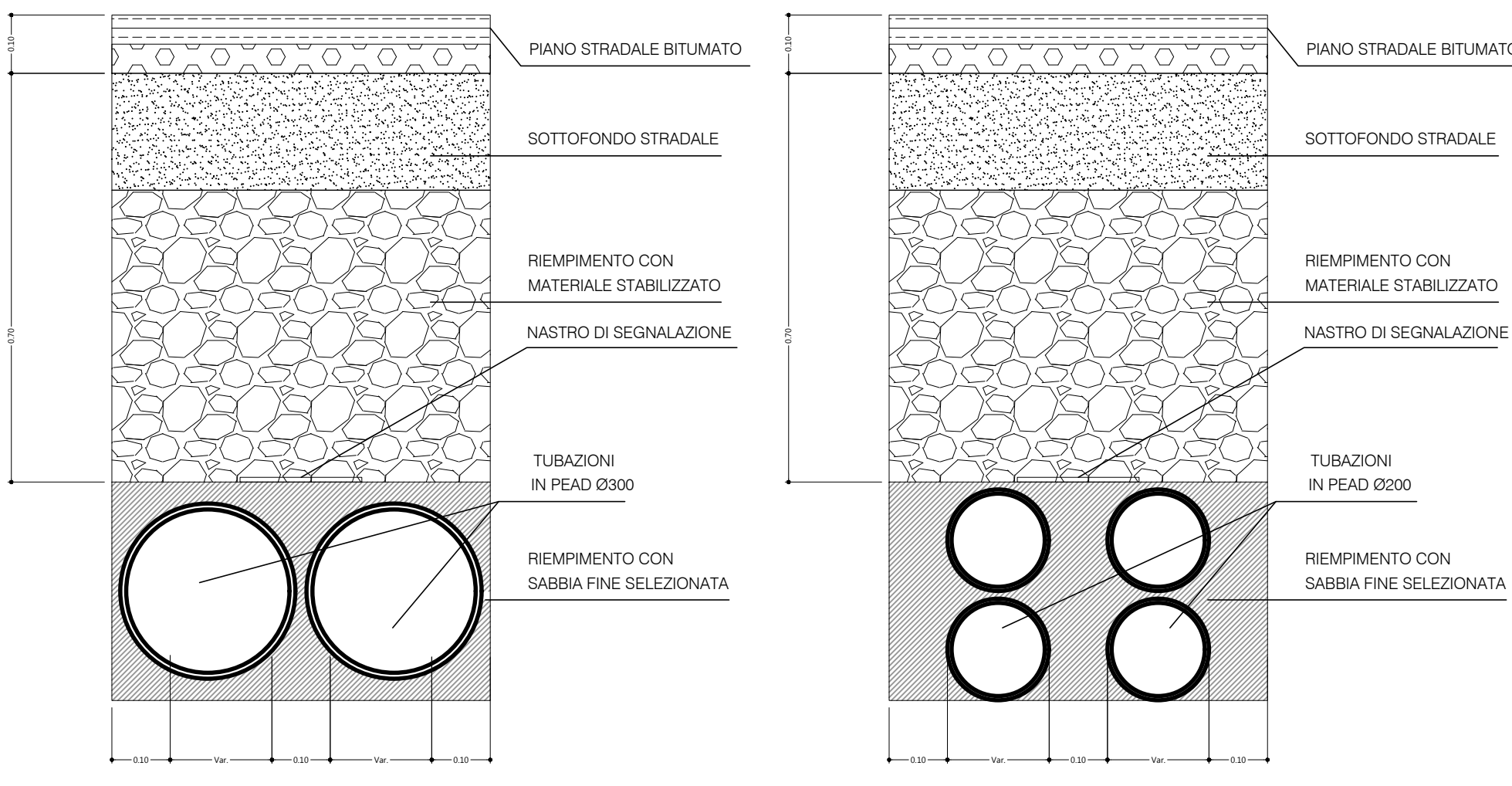
DETTAGLIO FONDAZIONE QUADRO MT MOBILE DY770



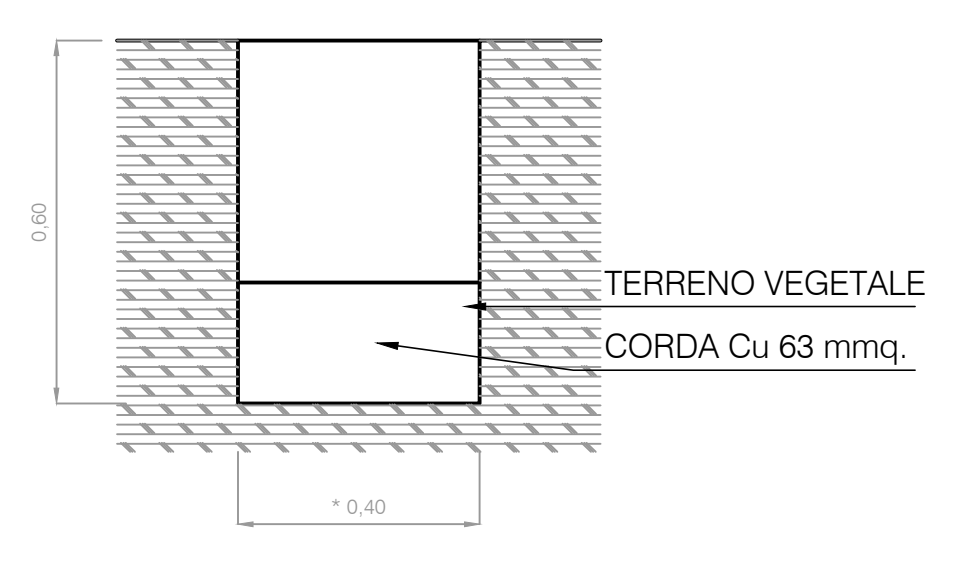
PROSPETTO CANCELLO DI INGRESSO



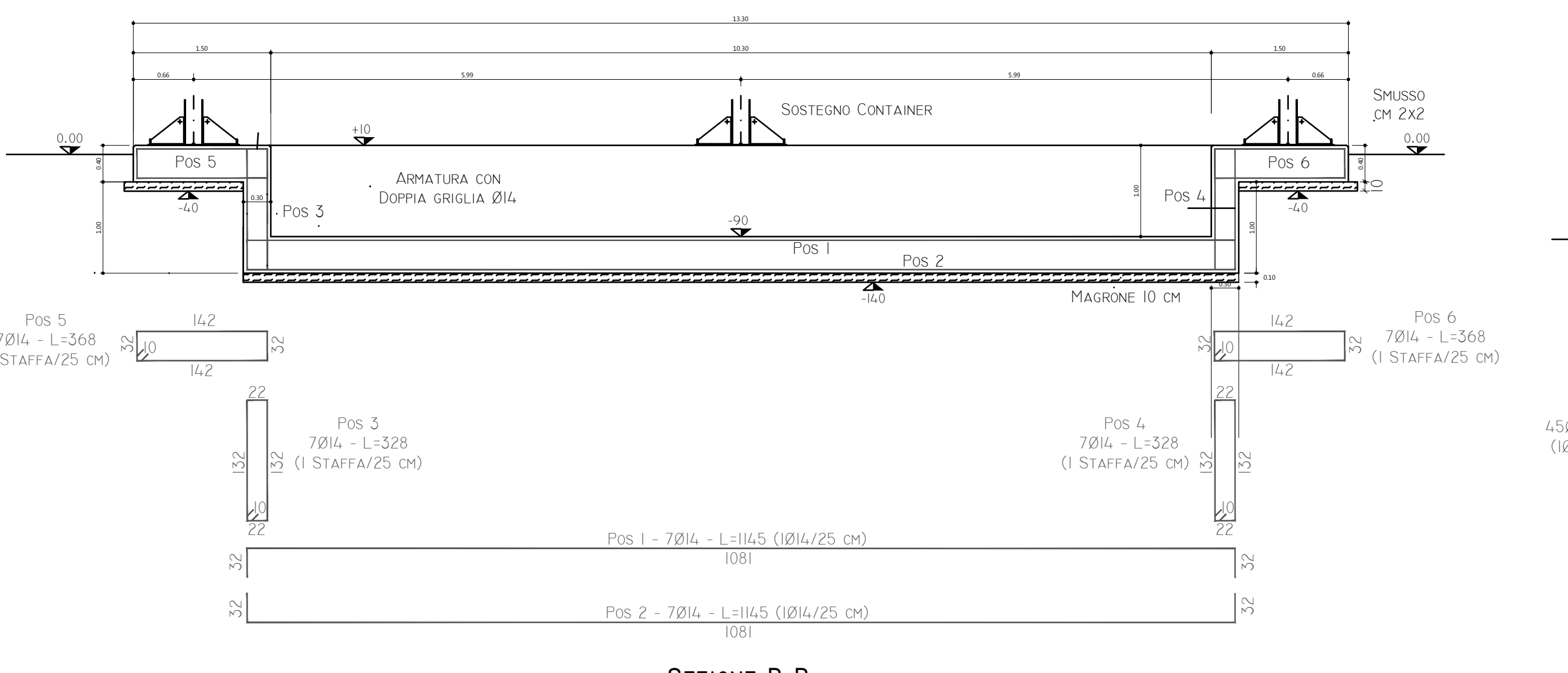
PARTICOLARE POSA TUBAZIONI IN CABINA PRIMARIA



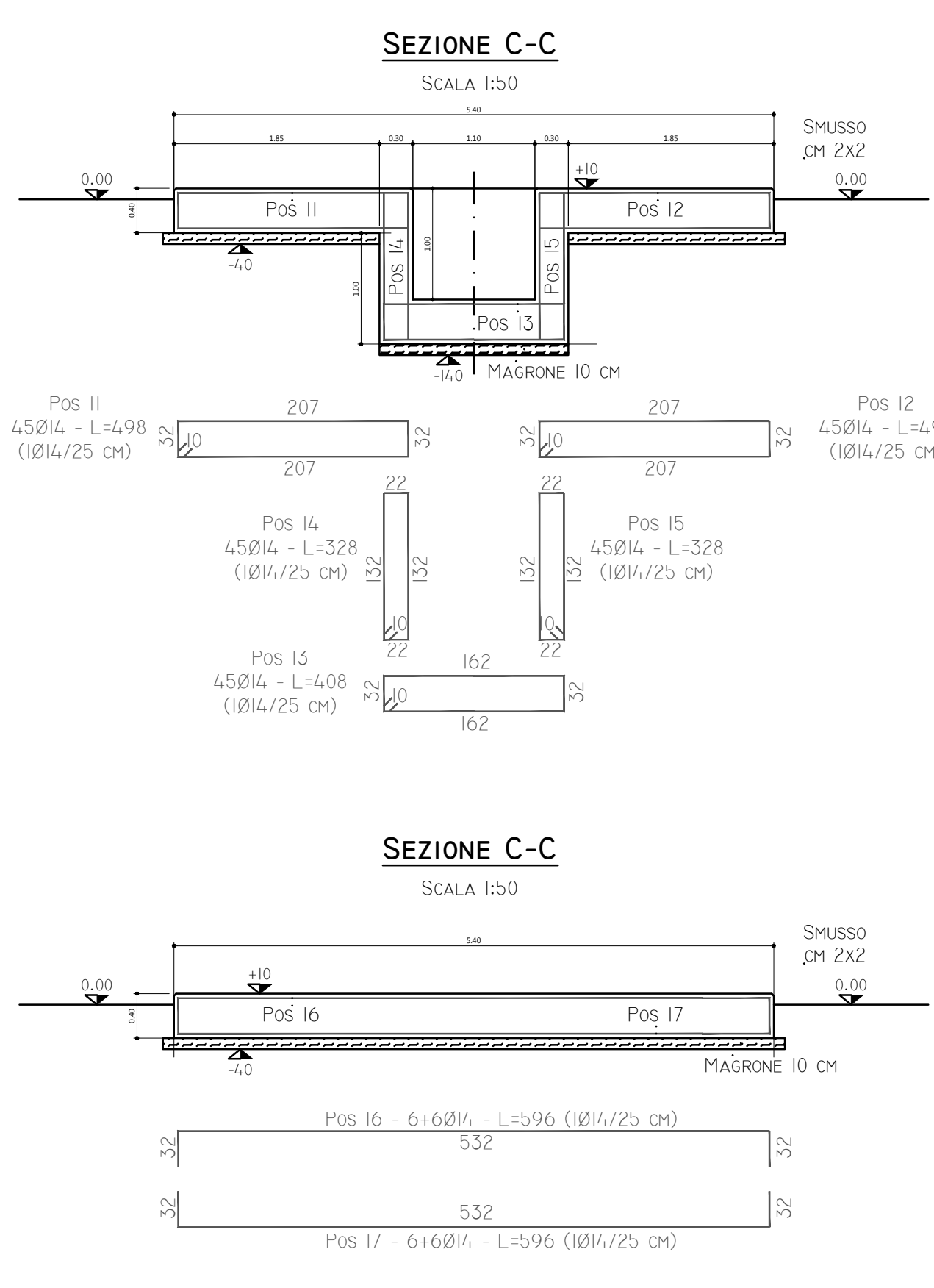
SEZIONE SCAVO PER POSA CONDUTTORE DI TERRA



DETTAGLIO FONDAZIONE QUADRO MT MOBILE DY770 SEZIONE A-A



DETTAGLIO FONDAZIONE QUADRO MT MOBILE DY770



DISTINTA DELLE ARMATURE				DISTINTA MATERIALI		
POS.	N°	Ø	PESO	VOLUME CLS	ACCIAIO	
			M	[m ³]	PER C.A. [Kg]	
1	7	14	114,5	7,56	2210,86	
2	7	14	114,5	36,11		
3	7	14	5,28			
4	7	14	6,28			
5	7	14	2,28			
6	7	14	3,88			
7	16	14	3,08			
8	16	14	7,85			
9	16	14	7,85			
10	16	14	7,85			
11	4,5	14	4,98			
12	4,5	14	4,98			
13	4,5	14	4,98			
14	4,5	14	3,28			
15	4,5	14	3,28			
16	12	14	5,96			
17	12	14	5,96			
TOTALE						Kg 2210,86

IMPIANTO DI RETE PER LA CONNESSIONE 20 KV DELL'IMPIANTO DI PRODUZIONE FZ03 T0737036 8050kW
STRADA PROVINCIALE N°102 SNC - CAMPI SALENTINA (LE)

PROGETTO DEFINITIVO NUOVA CP CAMPI OVEST
DOCUMENTAZIONE TECNICA
OPERE CIVILI

IDENTIFICAZIONE ELABORATO						
Libro imp.	Code. EDL	Tip. docum.	N° elabor.	Tit. imp.	DATA	SCALA
PD	T0737036	DEL	PC07	01	01	GENNAIO 2022
REVISIONI						
REV.	DATA	DESCRIZIONE	ESEGUITO	VERIFICATO	APPROVATO	

PROGETTAZIONE: **Heliopolis** (Logo) **ORDINE DEI PERITI INDUSTRIALI DI TRENTO** (Logo)
Gestore Rete Elettrica: **Sviluppo FZ03 HEPV19 S.R.L.**
Comittente: **Sviluppo FZ03 HEPV19 S.R.L.**

GESTORE RETE ELETTRICA: **Sviluppo FZ03 HEPV19 S.R.L.**
COMMITTENTE: **Sviluppo FZ03 HEPV19 S.R.L.**