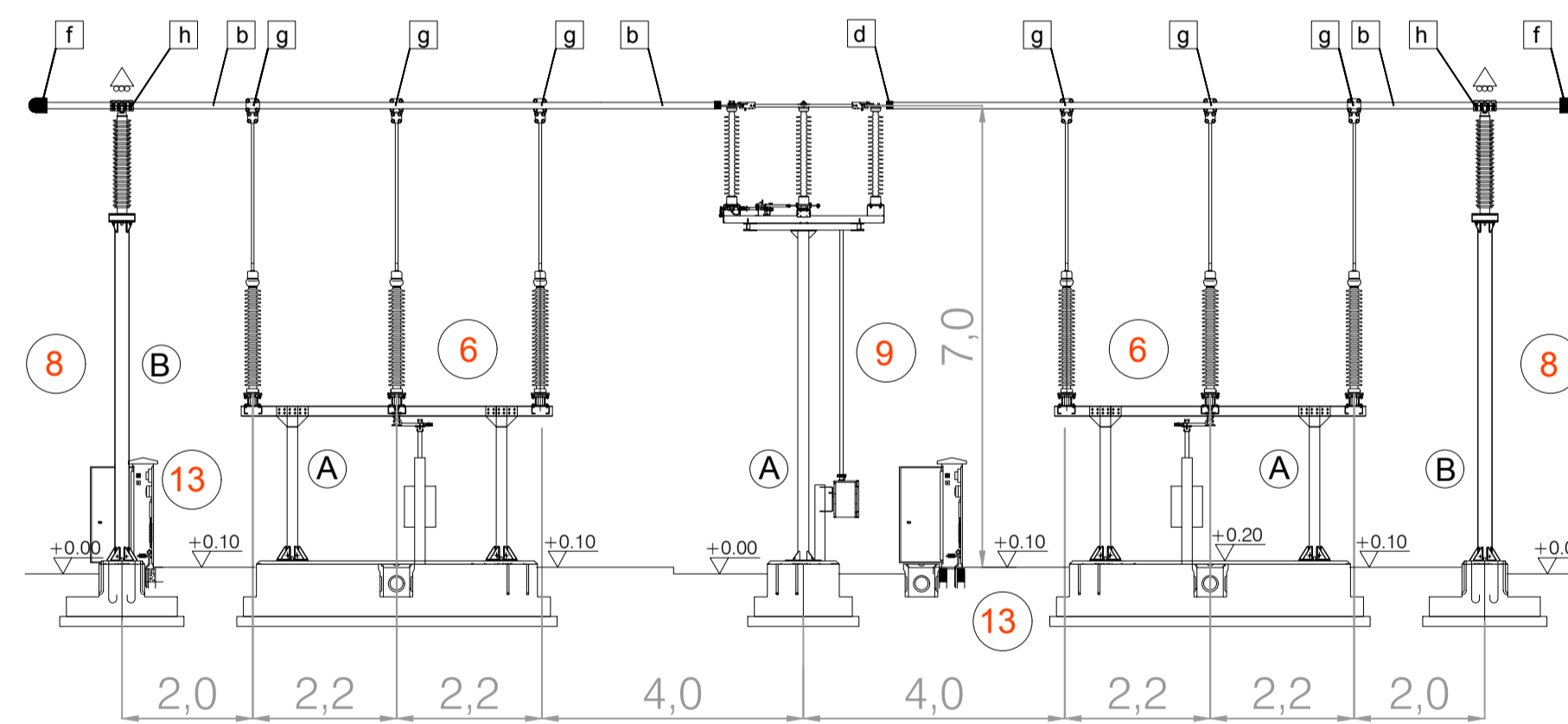


LEGENDA MORSE AT E CONDUTTORI				
POS.	MORSE UNIFICATE ENEL		MORSE ALTERNATIVE TIPO BERTELOTTI	
	FIGURA	FUNZIONE		
a	o	TUBO ALLUMINIO Ø40/30 Tipo LC1050		
b	o	TUBO ALLUMINIO Ø100/90 lunghezza 12,4 [m] Matr. 315775 - Tipo LC1050		
c		MORSETTO DERIVAZIONE A "T" CORDA PASSANTE Ø=36 CODOLO DERIVATO D=40 Matr. 208651 - Tipo LM1013		MORSETTO DERIVAZIONE A "T" TUBO O CORDA PASSANTE D=40 o 36 TUBO O CODOLO DERIVATO D=40 CODICE TIPO BERTELOTTI - A190
d		MORSETTO DIRITTO TUBO CODOLO TUBO D=40 CODOLO D=40 Matr. 208610 - Tipo LM1084/1		MORSETTO DIRITTO TUBO/CODOLO/CORDA D=40 o Ø36 TUBO/CODOLO/CORDA D=40 o Ø36 CODICE TIPO BERTELOTTI - A100
e		MORSETTO DIRITTO CORDA CODOLO CORDA Ø=36 CODOLO D=40 Matr. 208600 - Tipo LM1020		MORSETTO DIRITTO DI GIUNZIONE A COMPRESIONE TUBO/CODOLO/CORDA D=40 o Ø36 TUBO/CODOLO/CORDA D=40 o Ø36 CODICE TIPO BERTELOTTI - C100
f		CONTRAPPESO 40+/-3 kg TUBO D=100 Matr. 211402 - Tipo LM1088		
g		MORSETTO DERIVAZIONE A "T" TUBO PASSANTE D=100 TUBO DERIVATO D=40 Matr. 202741 - Tipo LM1086/1		MORSETTO DERIVAZIONE A "T" TUBO PASSANTE D=100 DERIVATO TUBO D=40 CODICE TIPO BERTELOTTI - A200
h		MORSETTO DI SUPPORTO CON SUPPORTO SCORREVOLE per TUBO D=100 SU ISOLATORE Tipo LM1041/2		MORSETTO DI SUPPORTO CON SUPPORTO SCORREVOLE per TUBO D=100 SU ISOLATORE CODICE TIPO BERTELOTTI - M600
i		MORSETTO DI GIUNZIONE CON SUPPORTO FISSO per TUBO D=40 SU ISOLATORE Matr. 208430 - Tipo LM1034/1		MORSETTO DI GIUNZIONE CON SUPPORTO FISSO per TUBO D=40 SU ISOLATORE CODICE TIPO BERTELOTTI
l	•	CORDA ALLUMINIO Ø36 TIPO LC5		

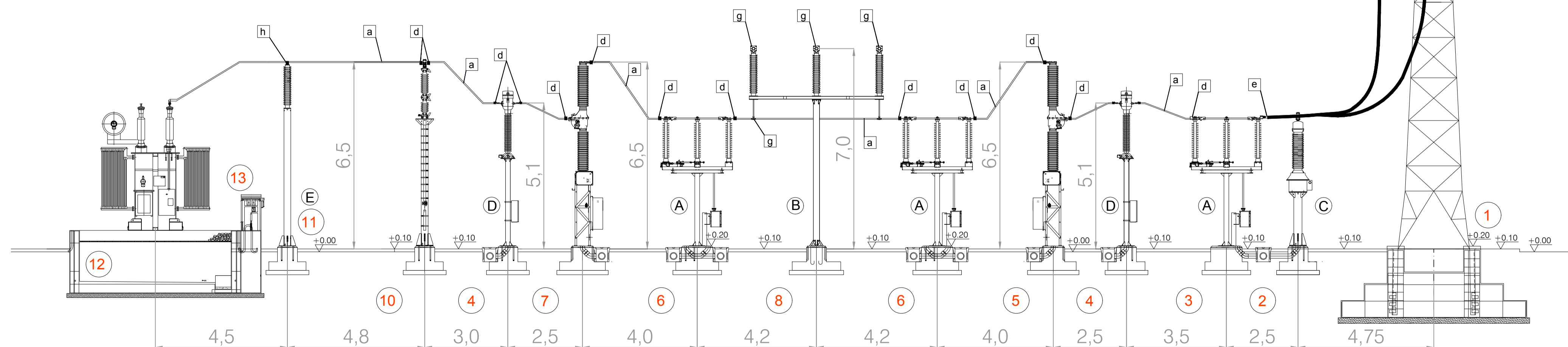
LE MORSE INDICATE POSSONO SUBIRE VERIAZIONI IN FUNZIONE DELLE APPARECCHIATURE APPROVVIGIONATE

LISTA SOSTEGNI			
POS.	DESCRIZIONE	QUANTITA'	TIPO
A	SOSTEGNO PER SEZIONATORE TRIPOLARE ORIZZONTALE		LS6016/1
B	SOSTEGNO PER TERNA DI ISOLATORI AD UN COLONNINO		LS6069/2
C	SOSTEGNI PER TRASFORMATORI DI TENSIONE A.T.		Per TV DY43
D	SOSTEGNI PER TRASFORMATORI DI CORRENTE A.T.		Per TA DY43
E	SOSTEGNI PER ISOLATORI PORTANTI		LS6074

## SEZIONE B-B



## SEZIONE A-A



### IMPIANTO DI RETE PER LA CONNESSIONE 20 kV DELL'IMPIANTO DI PRODUZIONE FZ03 T0737036 8050kW

STRADA PROVINCIALE N°102 SNC - CAMPI SALENTINA (LE)

PROGETTO DEFINITIVO NUOVA CP CAMPI OVEST

DOCUMENTAZIONE TECNICA

SEZIONI DI PROGETTO DISPOSIZIONE ELETTROMECCANICA

IDENTIFICAZIONE ELABORATO								
Livello prog.	Codice GOAL	Tipo docum.	N° elaborato	N° foglio	Tot. fogli	NOME FILE	DATA	SCALA
PD	T0737036	DEL	PL05	01	01	HE-19.0049_DEL_PL05.0.PDF	GENNAIO 2022	1:100

REVISIONI					
REV.	DATA	DESCRIZIONE	ESEGUITO	VERIFICATO	APPROVATO

PROGETTAZIONE: **Heliopolis**  
 Galleria Passarella, 1 20122 Milano - Italy  
 tel. +39 02 37905900  
 via Alto Adige, 160/A, 38121 Trento - Italy  
 tel. +39 0461 1732700  
 fax. +39 0461 1732799  
 www.heliopolis.eu  
 info@heliopolis.eu  
 c.fiscale, p.iva e R.I. Milano 08345510963

ORDINE DEI PERITI INDUSTRIALI  
 DI TRENTO  
 Mirko Girardi  
 (iscrizione Albo n. 1859)

GESTORE RETE ELETTRICA

COMMITTENTI: SVILUPPO FZ03 HEPV19 S.R.L.  
 via Alto Adige, 160/A - 38121 Trento (TN)  
 hepv19srl@legaimail.it