

IMPIANTO DI RETE PER LA CONNESSIONE 20KV DI UN IMPIANTO DI PRODUZIONE DELL'ENERGIA ELETTRICA DA FONTE FOTOVOLTAICA AVENTE POTENZA IN IMMISSIONE PARI A 9.12 MW, POTENZA NOMINALE PARI A 9.25 MW E POTENZA MODULI PARI A 10.39 MW CON RELATIVO COLLEGAMENTO ALLA RETE ELETTRICA - IMPIANTO SPOT 24 UBICATO IN AGRO DI LECCE IN CONTRADA CASE BIANCHE DISTINTO AL N.C.E.U. AL FG. 106 PARTICELLE 29-45-46-47-116-141-170-214-216-218-221-223

AUTORIZZAZIONE UNICA AI SENSI DEL DLGS 29/12/2003 N.387

PROGETTO DEFINITIVO

DOCUMENTAZIONE GENERALE

PARTICOLARI COSTRUTTIVI OPERE DI CONNESSIONE E CABINE ELETTRICHE

IDENTIFICAZIONE ELABORATO

Livello prog.	Codice Rintracciabilità	N° Elaborato	N° Foglio	NOME FILE	DATA	SCALA	REV.
D	T0736756	EG_04		EG_04	11/05/2020	VARIE	00

REVISIONI

REV.	DATA	DESCRIZIONE	ESEGUITO	VERIFICATO	VERIFICATO

PROGETTAZIONE



L.L. Engineering Srls
P.Iva 03185020736

Amministratore Unico: Lucia Peluso
Via XX Settembre n° 9 - 74123 - Taranto (TA)
E-mail: llstudioingegneria@gmail.com
Pec: llengineering@pec.it

Tecnici incaricati:

Arch. Giuseppe Cataldo Elia
via Fumagalli n° 28 - 72029 - Villa Castelli (BR)
E-mail: elia.architetto@gmail.com

Ing. Giovanni Pucci
E-mail: ing.gpucci@gmail.com

GESTORE RETE ELETTRICA

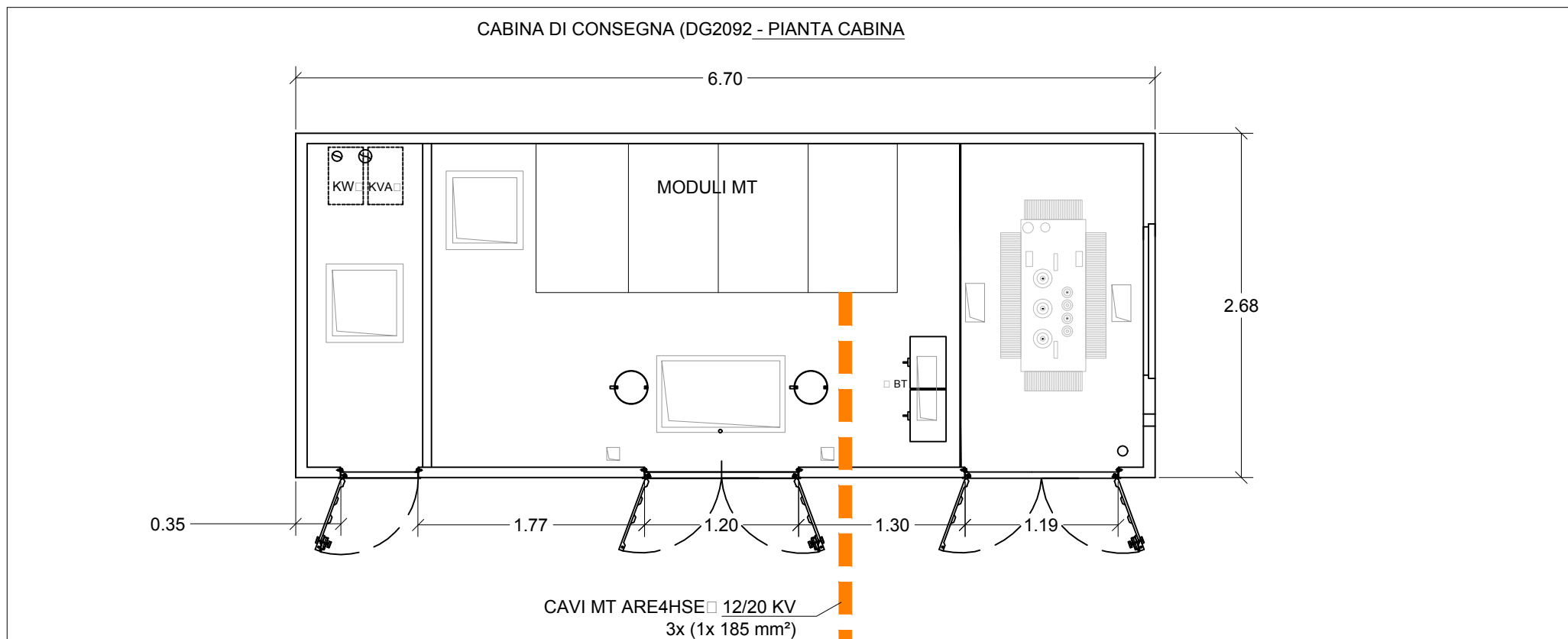
e-distribuzione

RICHIEDENTE

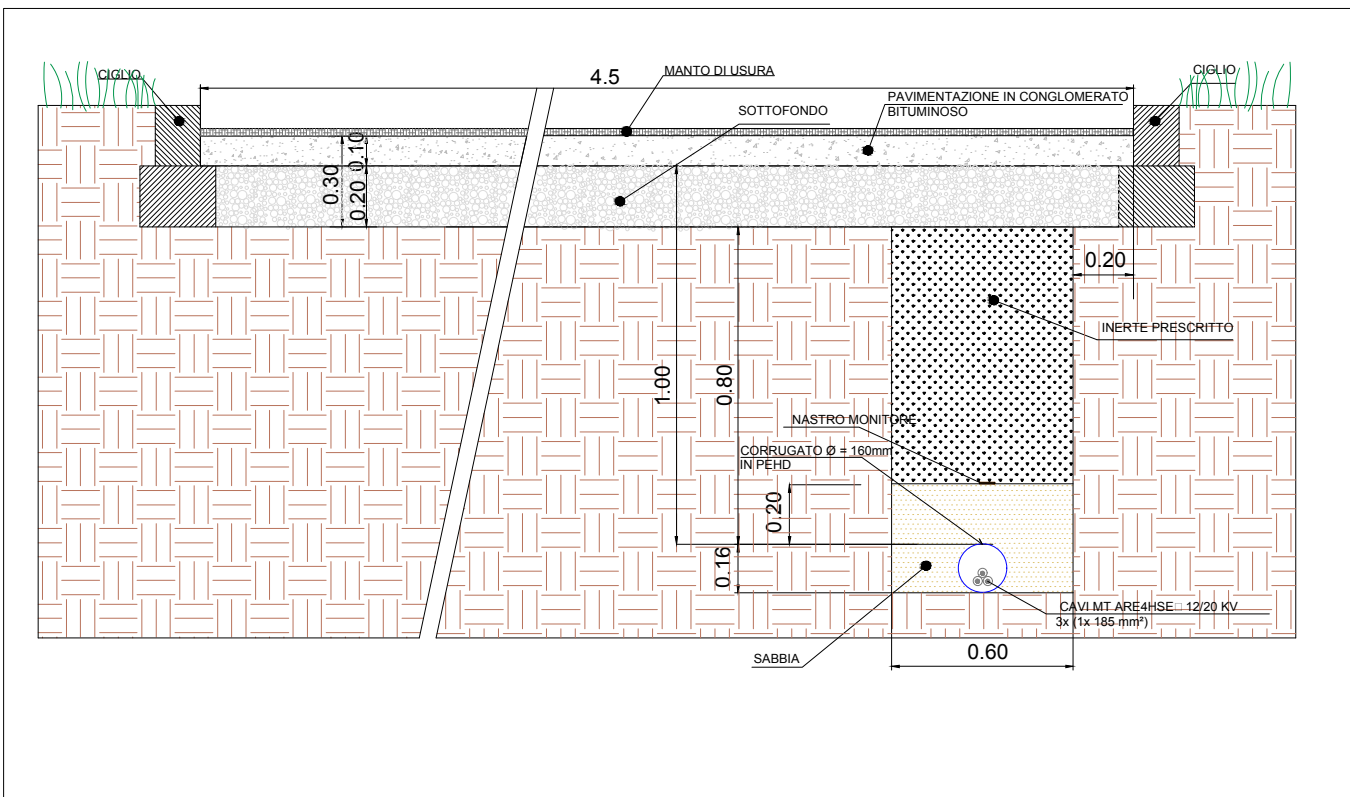
HEPV 09 s.r.l.

Via Alto Adige n° 160
38121 Trento (TN)
P.IVA 02550360222
Legale Rappresentante: Gianni Bosin

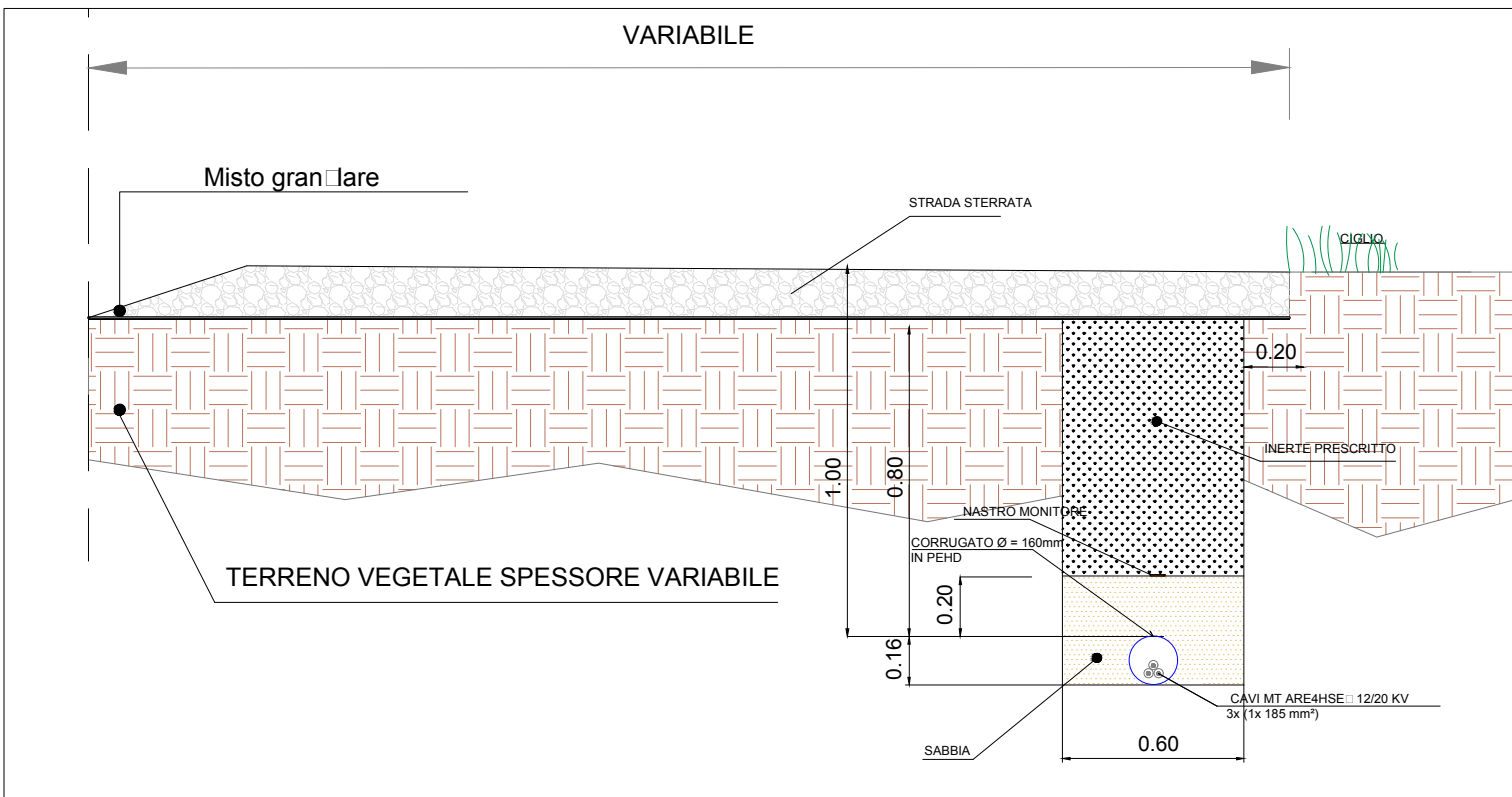
D1 : Pianta cabina di Consegna - Scala 1:50



Sezione A-A' : Tipo strada provinciale- Scala 1:20



Sezione A-A' : Tipo strada comunale - Scala 1:20



Particolari costruttivi opere di connessione

Scala 1:50

SPOT 24

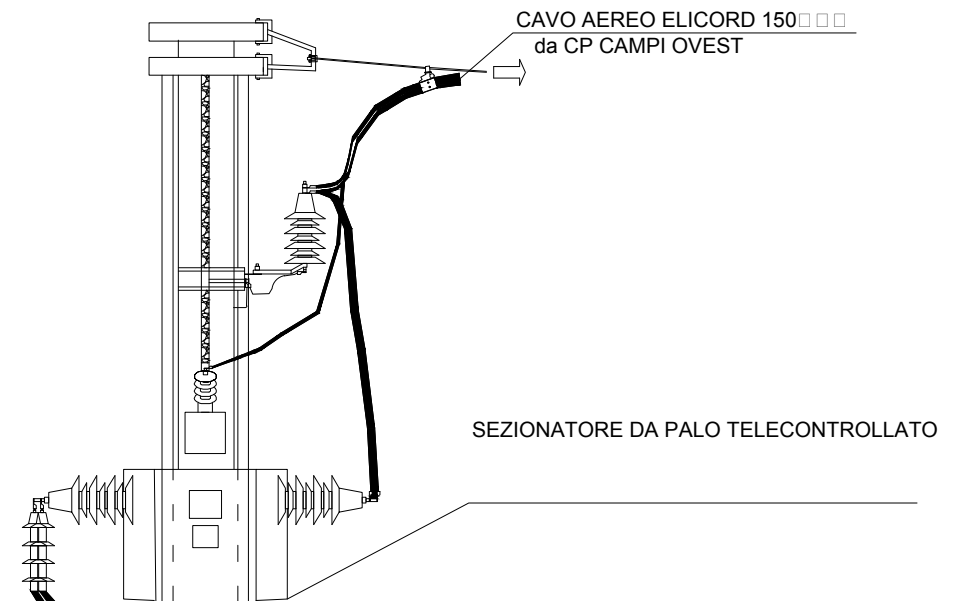
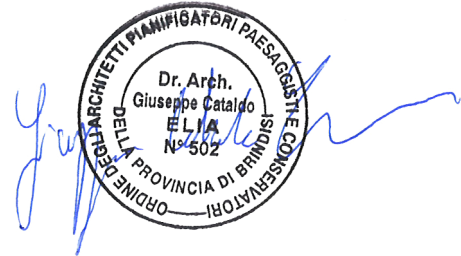
Impianto FV da 9,25 MW

Revisioni

DD/MM/YY	Revisioni
1 14.12.19	RICHIESTA AUTORIZZAZIONE UNICA
2	
3	

CODICE ELAB:

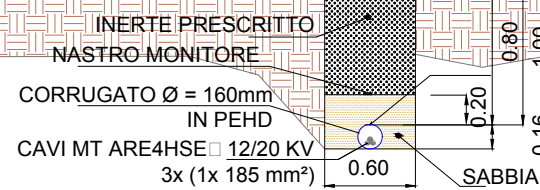
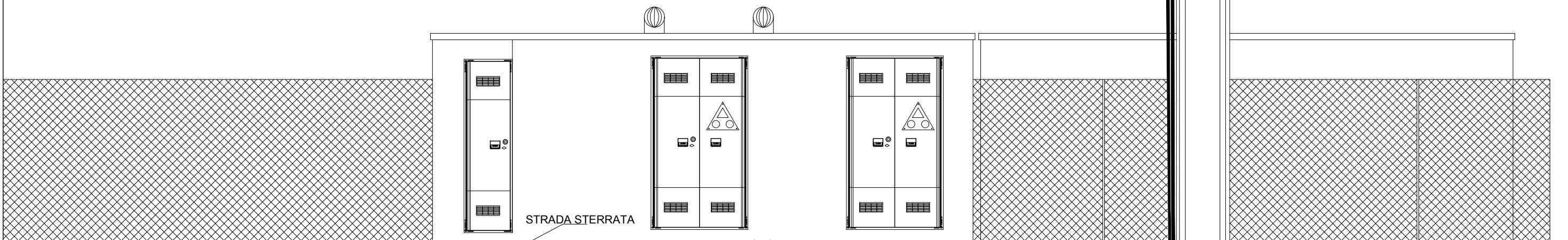
EG_04



CAVO MT AL185□□□ INTERRATO FINO ALLA CABINA DI CONSEGNA

CABINA DI CONSEGNA DG2092

CABINA UTENTE



Particolari costruttivi opere di connessione

Scala 1:50

SPOT 24

Impianto FV da 9,25 MW

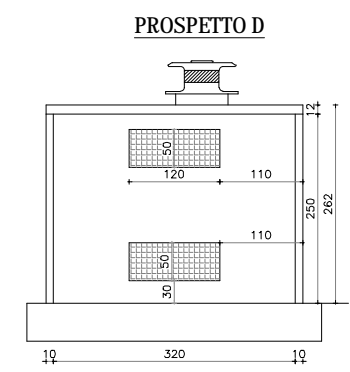
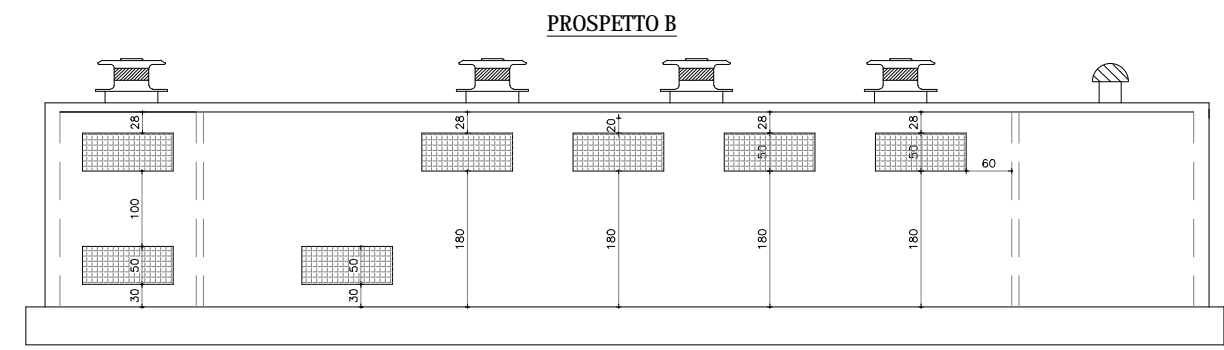
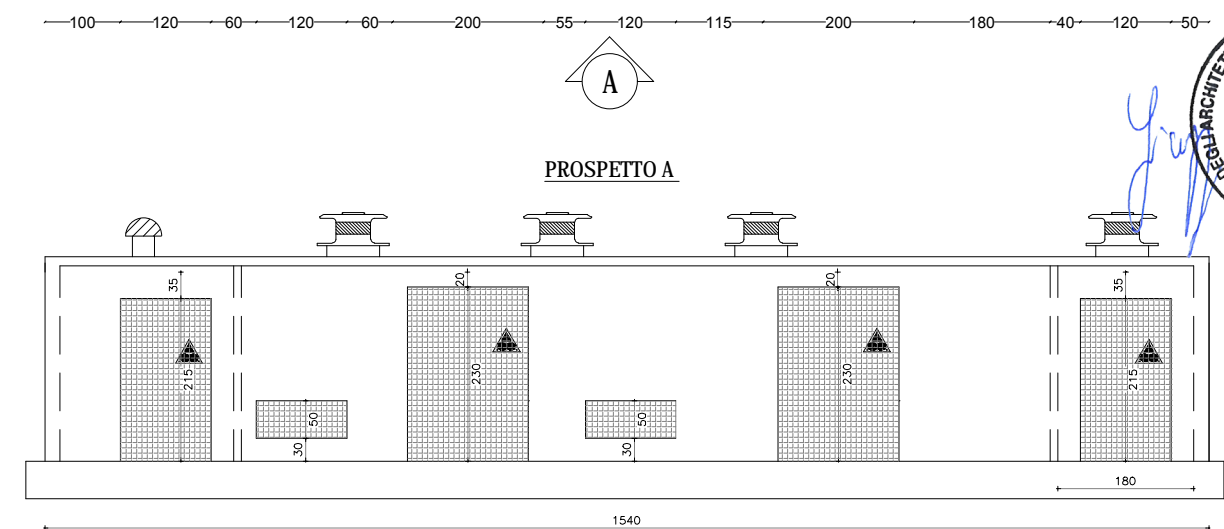
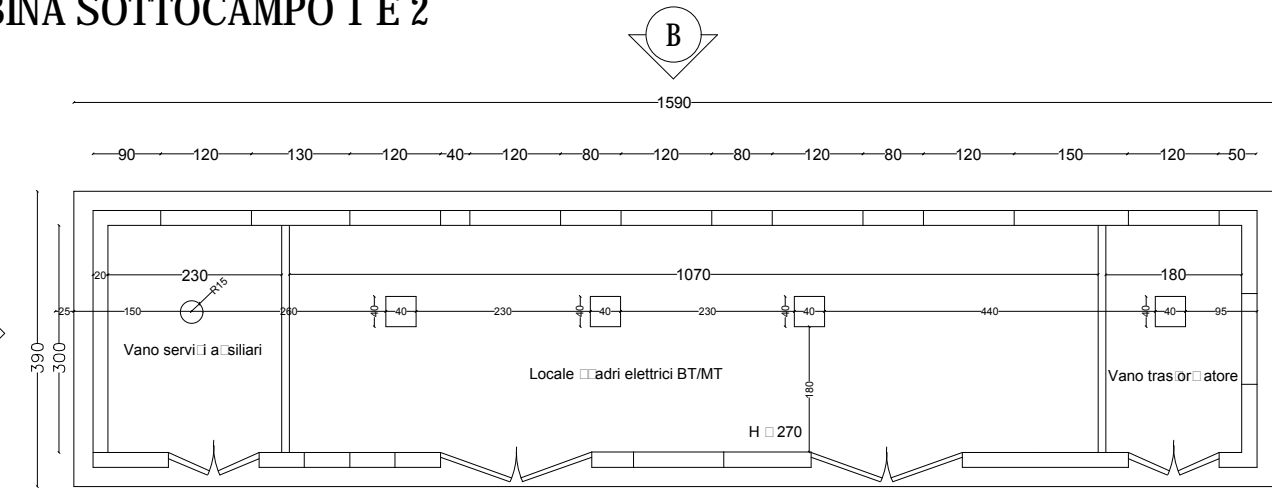
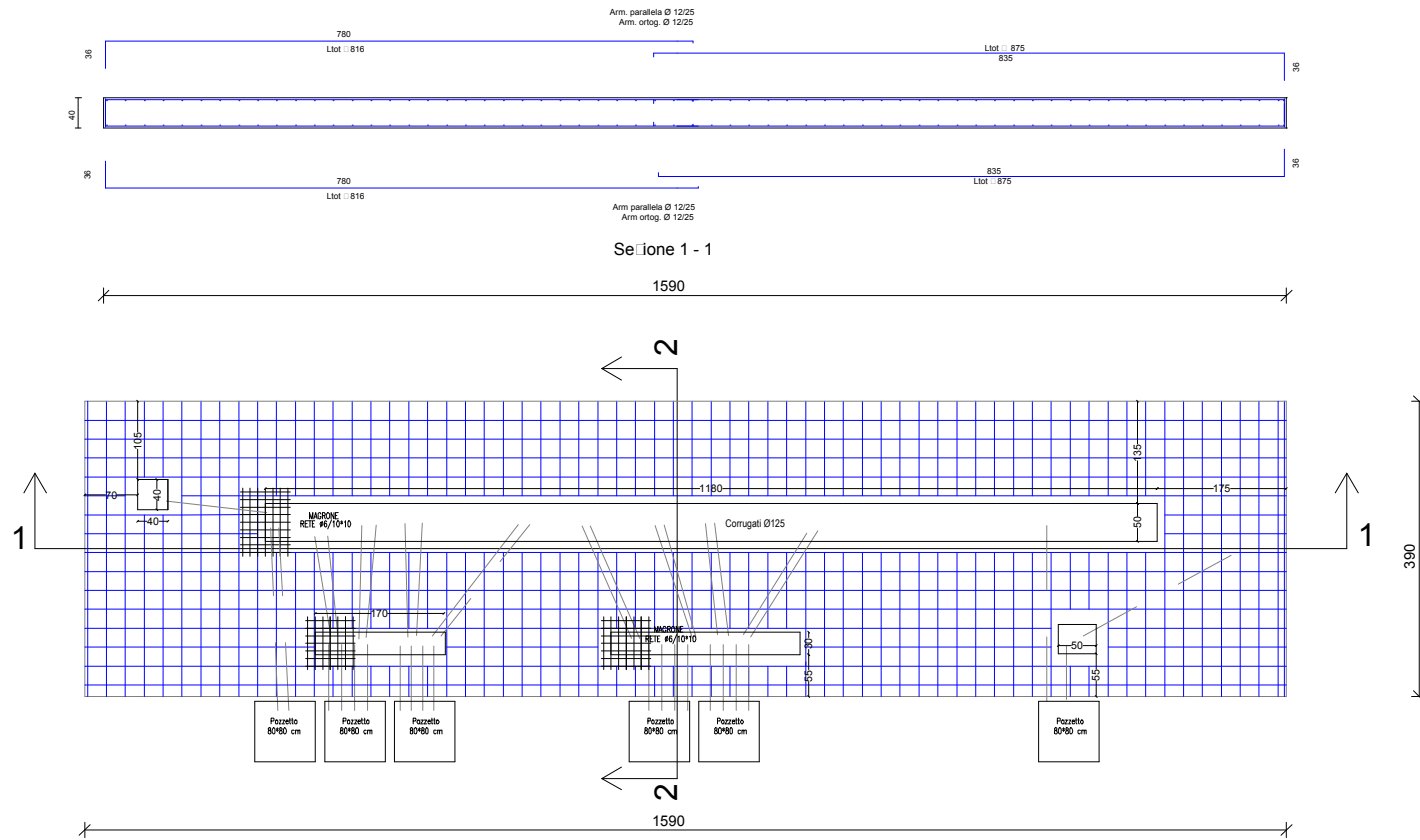
Revisioni

DD/MM/YY	Revisioni
1 14.12.19	RICHIESTA AUTORIZZAZIONE UNICA
2	
3	

CODICE ELAB:

EG_04.a

PARTICOLARI COSTRUTTIVI CABINA SOTTOCAMPO 1 E 2



ARMATURA PIASTRA INFERIORE
 Ø 12/25 direz.X
 Ø 12/25 direz.y (spessore= 40 cm)
ACCIAIO B450C CALCESTR. Rc 250

**ORDINE DEGLI INGEGNERI
 della Provincia di TARANTO
 Dott. Ing. PUCCI Giovanni
 N. 1763**

**ORDINE DEGLI ARCHITETTI PIANIFICATORI PAESAGGISTI E CONSERVATORI
 della Provincia di BRINDISI
 Dr. Arch. Giuseppe Cataldo
 E.L.A. N° 502**

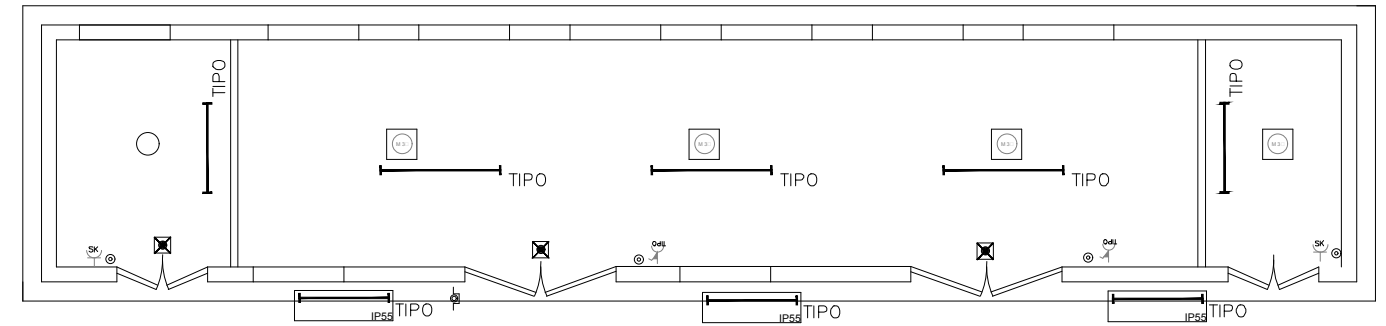
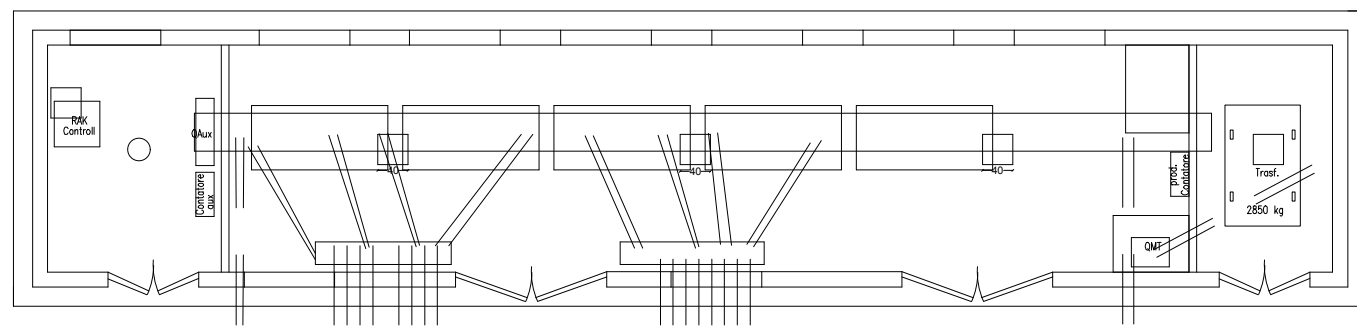
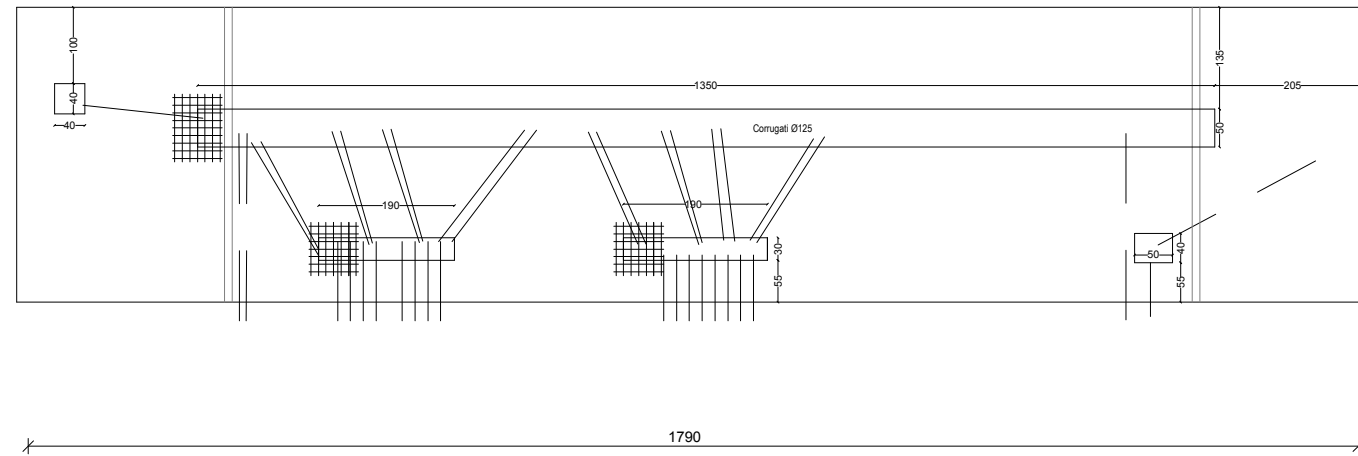
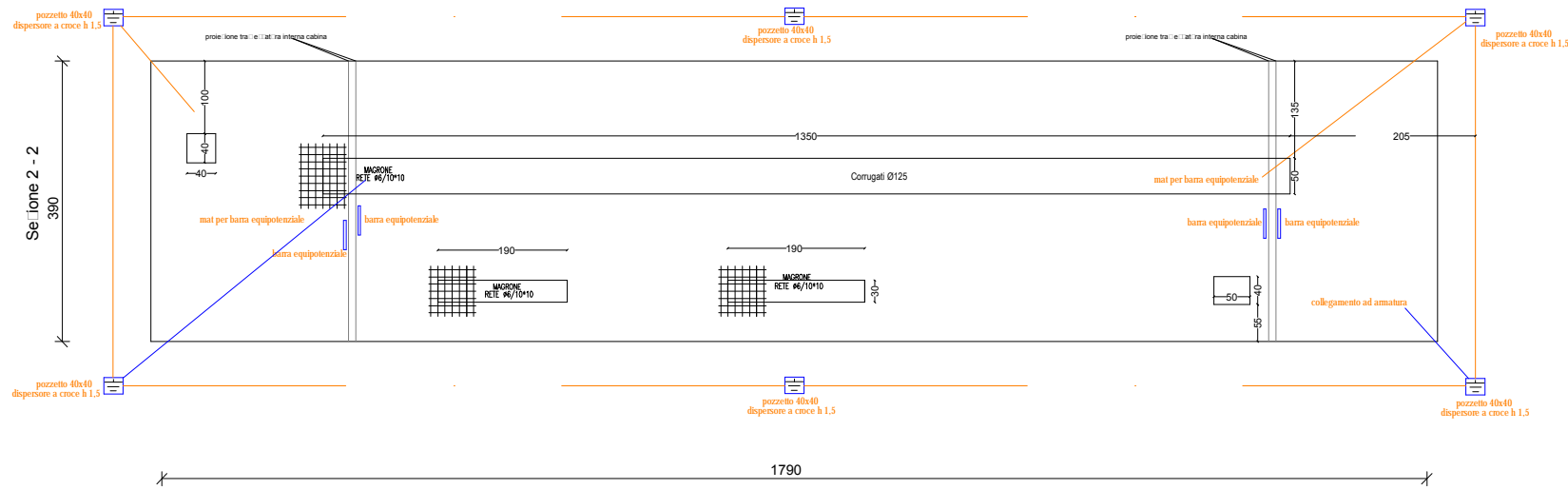
**Particolari costruttivi cabina sottocampo 1 e 2
 scala 1:100**

SPOT 24
 Impianto FV da 9,25 MW

Revisori	
DD/MM/YY	
1 14.12.19	RICHIESTA AUTORIZZAZIONE UNICA
2	
3	

CODICE ELAB:
EG.04b

PARTICOLARI IMPIANTISTICI CABINA SOTTOCAMPO 3 E 4



ORDINE DEGLI INGEGNERI
della Provincia di TARANTO
Lott. Pucci Giovanni
PUCCI Giovanni
N. 1763

ORDINE DEGLI ARCHITETTI PAESAGGISTI E CONSERVATORI
della Provincia di BRINDISI
Dr. Arch. Giuseppe Cataldo
ELIA
N. 502

LEGENDA SEGNI GRAFICI			
⊙	PULSANTE UNIPOLARE	⎓	PUNTO LUCE A SOFFITTO CON PLAFONIERA TIPO LAMPADA FLUORESCENTE 1x36W
⌚	INTERRUTTORE UNIPOLARE	⎓	PUNTO LUCE A SOFFITTO CON PLAFONIERA TIPO LAMPADA FLUORESCENTE 1x58W
⌚	PRESA AUTOBLOCCATA 2x16A	⎓	PUNTO LUCE A SOFFITTO CON PLAFONIERA TIPO LAMPADA FLUORESCENTE 1x36W IP55
⌚	PRESA AUTOBLOCCATA 3x16A	⊙	APPARECCHIO ILLUMINANTE AUTONOMO DI SICUREZZA SE - 11W
⊞	DISPENSORE DI TERRA A PICCHETTO H=1,5	⊙	PUNTO ALIM. ESTRATTORE
—	COLLETORE DI TERRA	⊞	PULSANTE DI SGANCIO
—	CONDUTTORE DI TERRA 25 mmq		

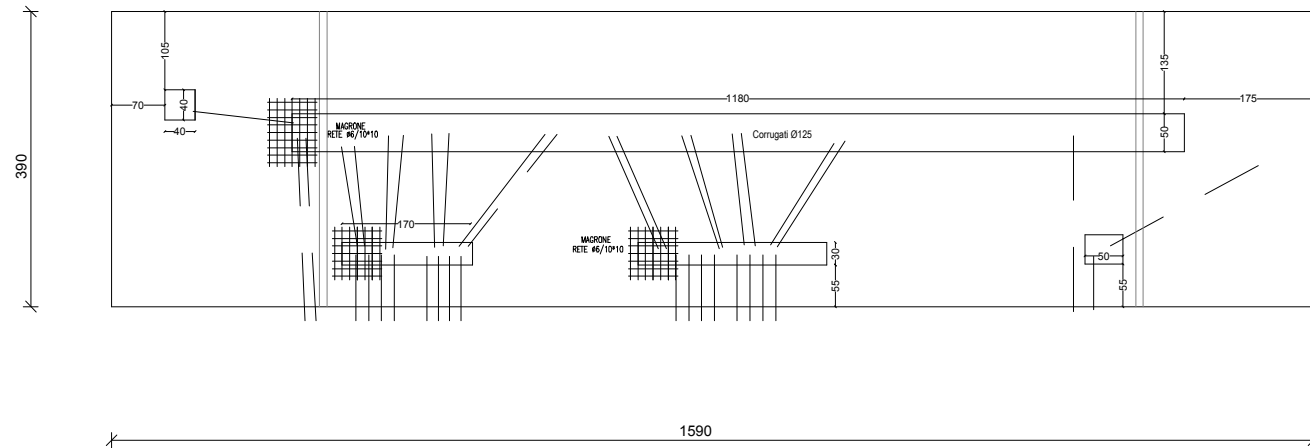
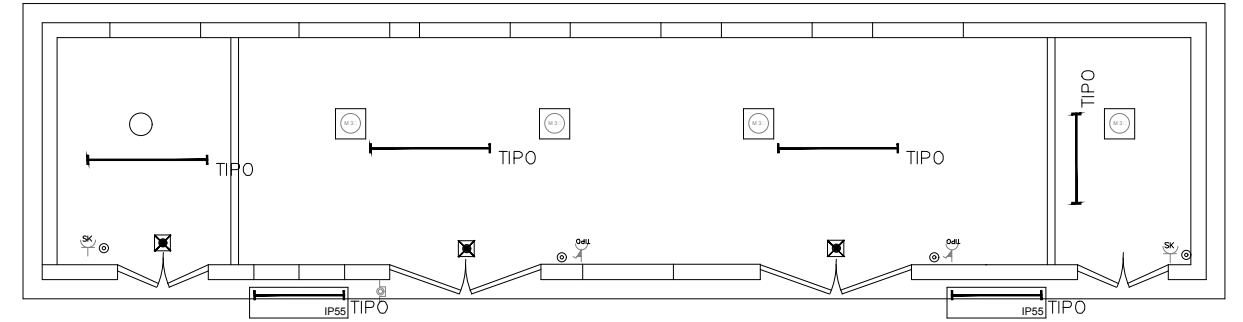
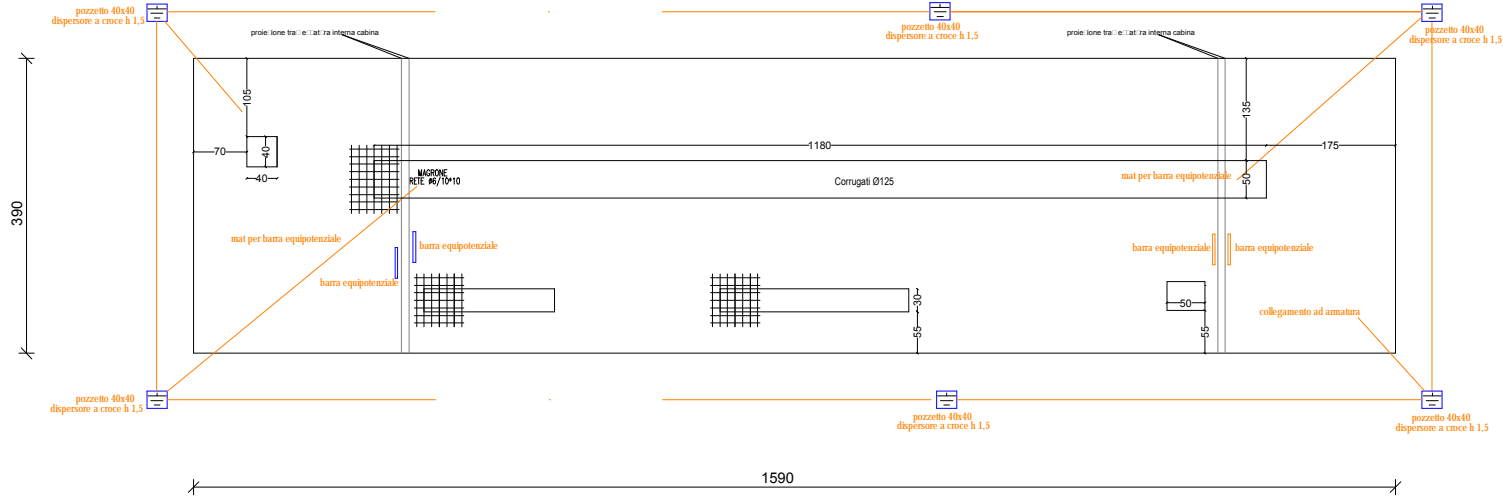
Particolari impiantistici cabina sottocampo 3 e 4
scala 1:100

SPOT 24
Impianto FV da 9,25 MW

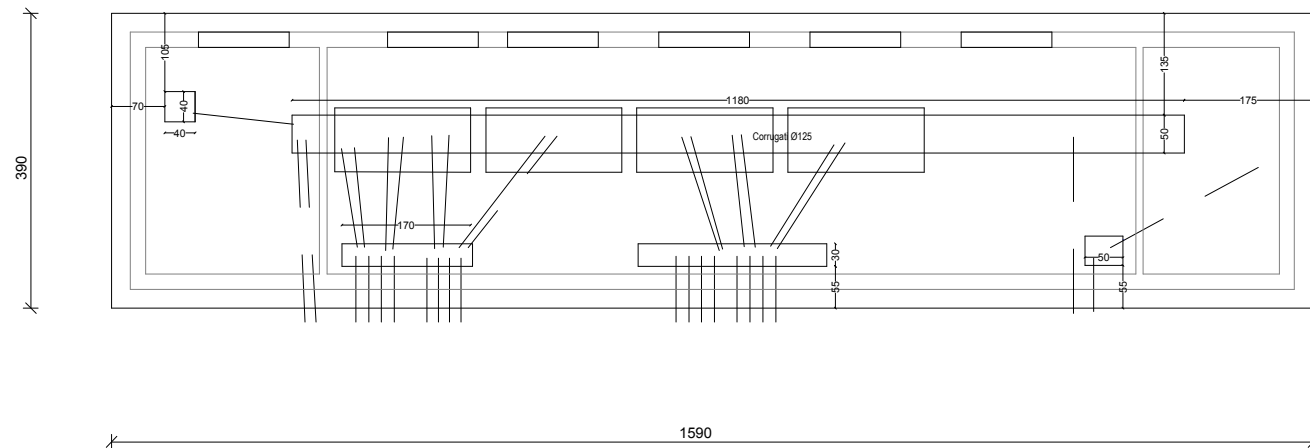
Revisioni	
DD/MM/YY	
1	14.12.19 RICHIESTA AUTORIZZAZIONE UNICA
2	
3	

CODICE ELAB:
EG.04c

PARTICOLARI IMPIANTISTICI CABINA SOTTOCAMPO 1 E 2



LEGENDA			
⊙	PULSANTE UNIPOLARE	—	PUNTO LUCE A SOFFITTO CON PLAFONIERA
⚡	INTERRUTTORE UNIPOLARE	TIPO	LAMPADA FLUORESCENTE 1x36W
⚡	PRESA AUTOBLOCCATA 2x16A	—	PUNTO LUCE A SOFFITTO CON PLAFONIERA
TIPO	PRESA AUTOBLOCCATA 3x16A	TIPO	LAMPADA FLUORESCENTE 1x58W
⊞	DISPENSORE DI TERRA A PICCHETTO H=1,5	IP55	PUNTO LUCE A SOFFITTO CON PLAFONIERA
—	COLLETTORE DI TERRA	TIPO	LAMPADA FLUORESCENTE 1x36W IP55
—	CONDUTTORE DI TERRA 25 mmq	⊞	APPARECCHIO ILLUMINANTE AUTONOMO DI SICUREZZA SE - 11W
		⊞	PUNTO ALIM. ESTRATTORE
		⊞	PULSANTE DI SGANCIO



ORDINE DEGLI INGEGNERI
della Provincia di TARANTO
Giuseppe Pucci
PUCCI Giovanni
N. 1763

Dr. Arch.
Giuseppe Cataldo
E.L.N. N° 502
ORDINE DEGLI ARCHITETTI PAESAGGISTI E CONSERVATORI
PROVINCIA DI BRINDISI

Particolari impiantistici cabina sottocampo 1 e 2
scala 1:100

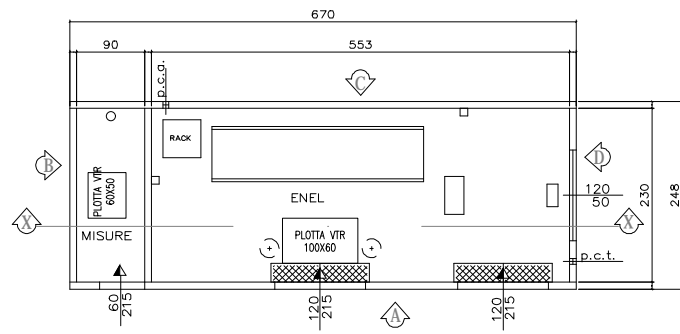
SPOT 24
Impianto FV da 9,25 MW

Revisioni	
DD/MM/YY	
1 14.12.19	RICHIESTA AUTORIZZAZIONE UNICA
2	
3	

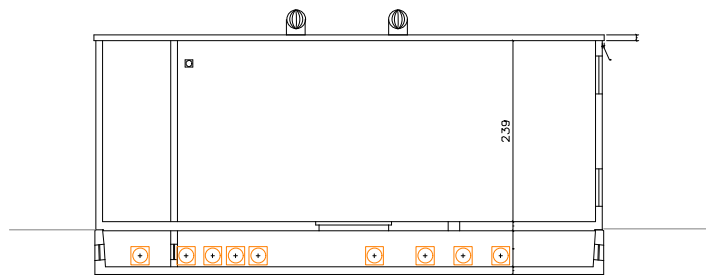
CODICE ELAB:
EG.04d

CABINA DI CONSEGNA TIPO DG2092

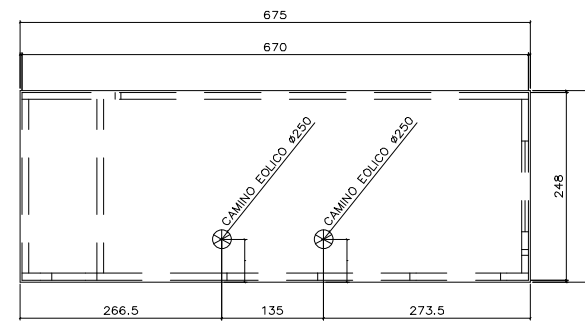
PIANTA



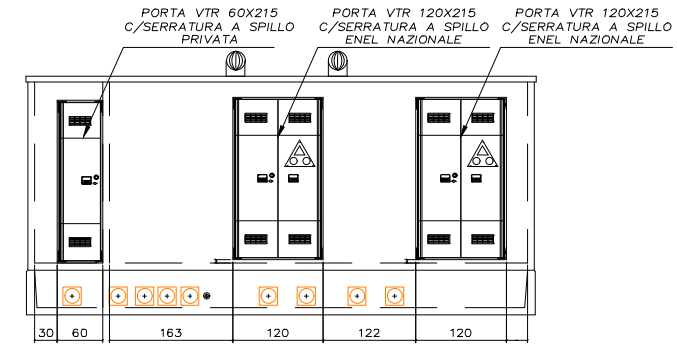
sezione X-X



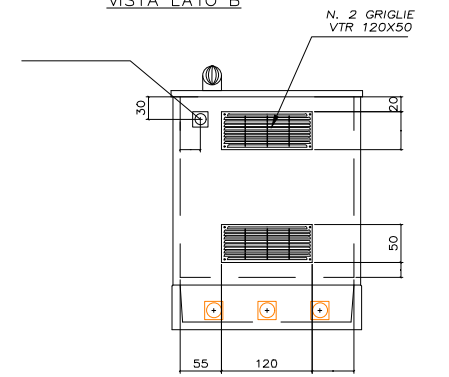
PIANTA COPERTURA SP. CM. 9



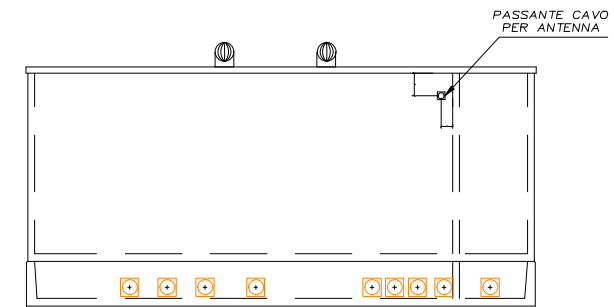
VISTA LATO A



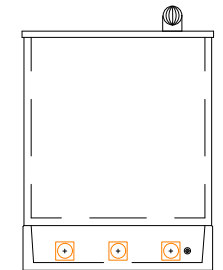
VISTA LATO B



VISTA LATO C

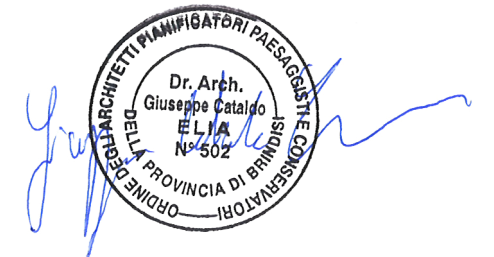
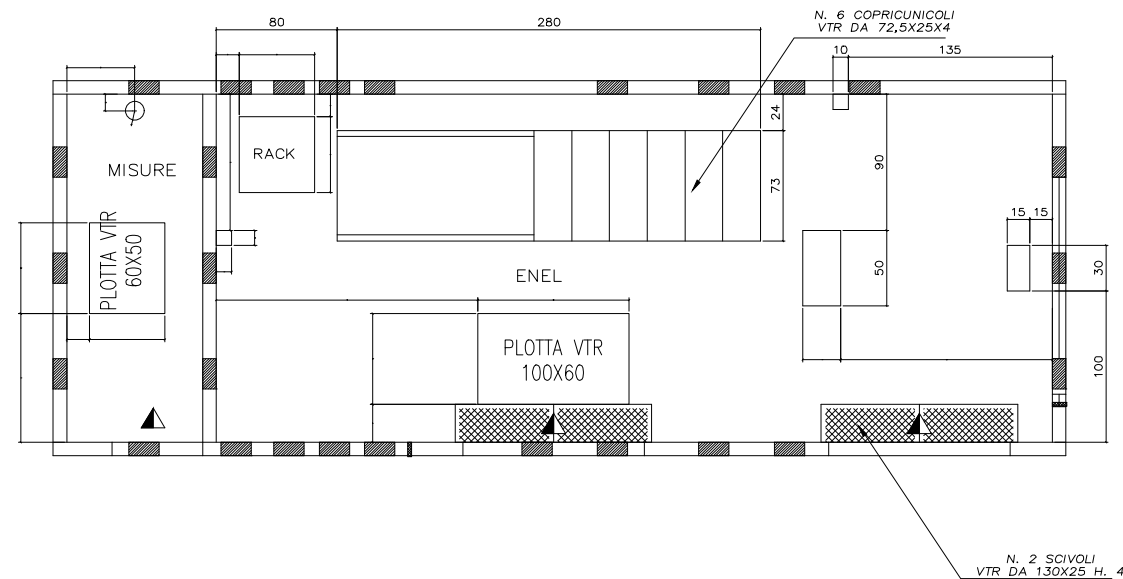


VISTA LATO D



LEGENDA:

- PREFRATTURA $\varnothing 200$
- CONNETTORE DI TERRA



Cabina di consegna
scala 1:100

SPOT 24

Impianto FV da 9,25 MW

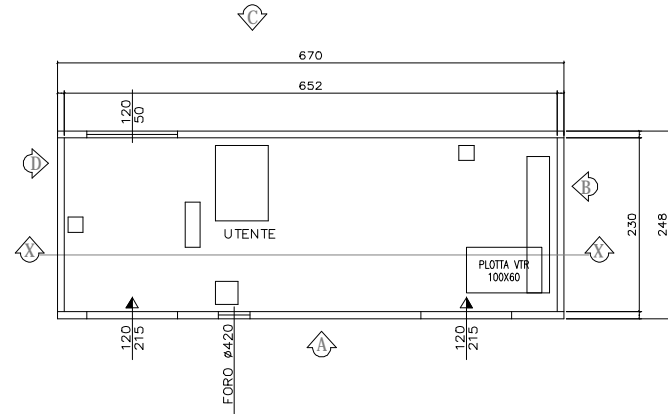
Revisioni	
DD/MM/YY	
1	14.12.19 RICHIESTA AUTORIZZAZIONE UNICA
2	
3	

CODICE ELAB:

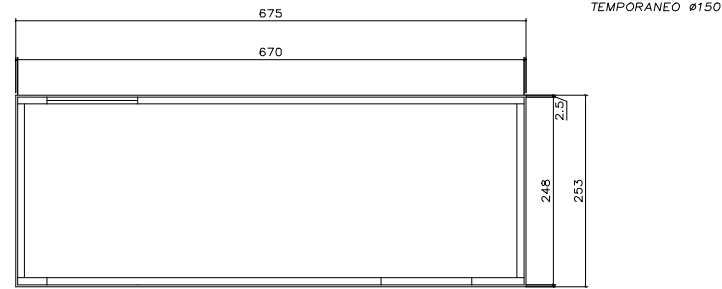
EG.04e

CABINA UTENTE

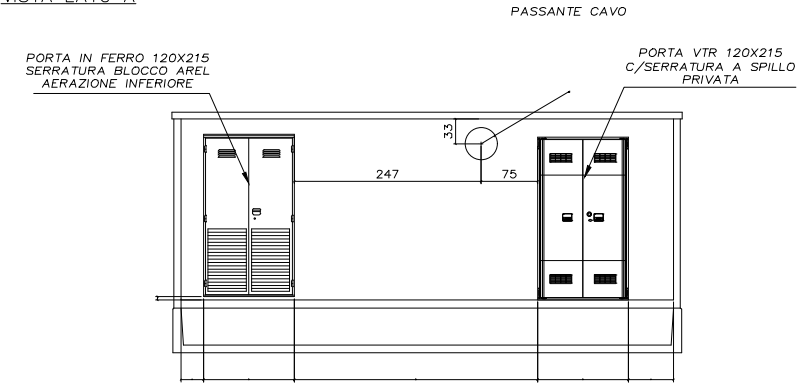
PIANTA



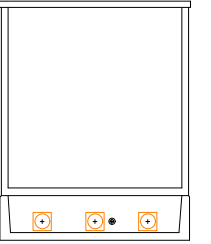
PIANTA COPERTURA SP. CM. 9



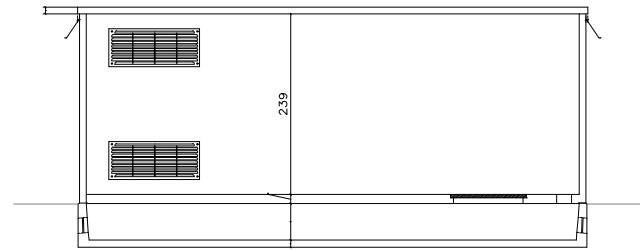
VISTA LATO A



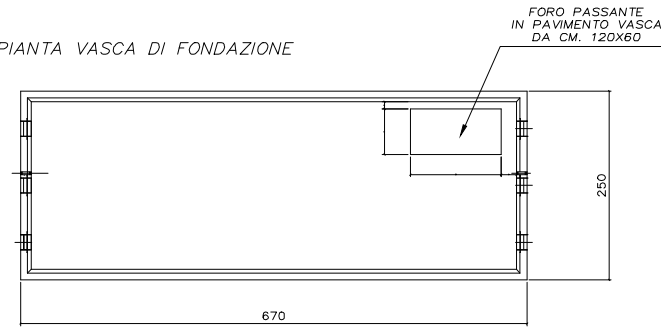
VISTA LATO B



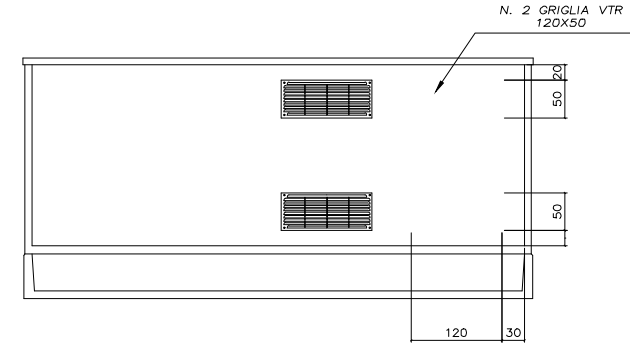
sezione X-X



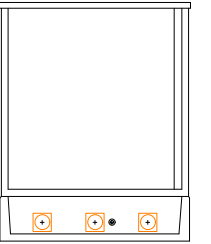
PIANTA VASCA DI FONDAZIONE



VISTA LATO C



VISTA LATO D

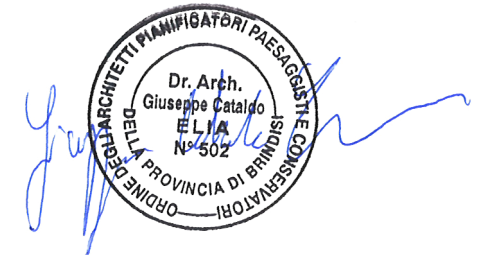
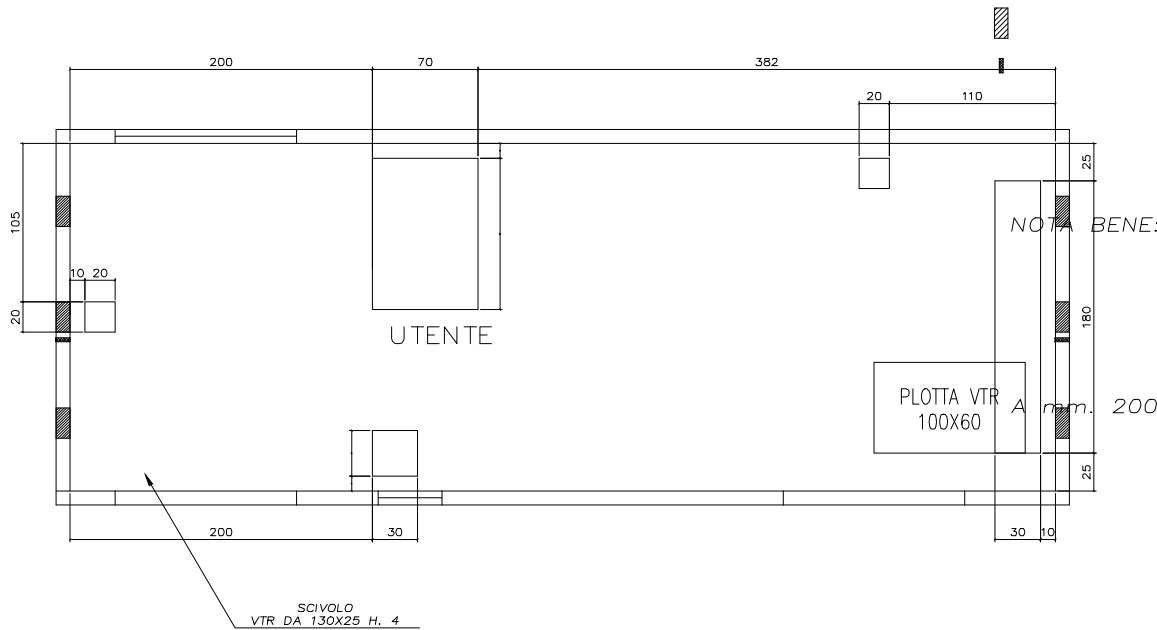


LEGENDA:

PREFRATURA $\varnothing 200$
CONNETTORE DI TERRA

NOTA BENE:

NELLA VASCA NON E' POSSIBILE
NEI LATI CORTI, AGGIUNGERO O
TOGLIERE PREFRATTURE A FLANGIA.
SI RICORDA INOLTRE CHE IL
DIAMETRO D'INGRESSO E' FISSO



Cabina utente
scala 1:100

SPOT 24

Impianto FV da 9,25 MW

Revisioni

DD/MM/YY	Revisioni
1 14.12.19	RICHIESTA AUTORIZZAZIONE UNICA
2	
3	

CODICE ELAB:

EG.04f