

IMPIANTO DI RETE PER LA CONNESSIONE 20KV DI UN IMPIANTO DI PRODUZIONE DELL'ENERGIA ELETTRICA DA FONTE FOTOVOLTAICA AVENTE POTENZA IN IMMISSIONE PARI A 9.12 MW, POTENZA NOMINALE PARI A 9.25 MW E POTENZA MODULI PARI A 10.39 MW CON RELATIVO COLLEGAMENTO ALLA RETE ELETTRICA - IMPIANTO SPOT 24 UBICATO IN AGRO DI LECCE IN CONTRADA CASE BIANCHE DISTINTO AL N.C.E.U. AL FG. 106 PARTICELLE 29-45-46-47-116-141-170-214-216-218-221-223

AUTORIZZAZIONE UNICA AI SENSI DEL DLGS 29/12/2003 N.387

## PROGETTO DEFINITIVO

### DOCUMENTAZIONE GENERALE

## RELAZIONE OPERE DI CONNESSIONE ALLA RETE DI ENEL DISTRIBUZIONE

#### IDENTIFICAZIONE ELABORATO

Livello prog.	Codice Rintracciabilità	N° Elaborato	N° Foglio	NOME FILE	DATA	SCALA	REV.
D	T0736756	RS-08B.01		RS_08B.01	11/05/2020	INDICATE	00

#### REVISIONI

REV.	DATA	DESCRIZIONE	ESEGUITO	APPROVATO	VERIFICATO
01	13/01/2022	Modifica linea di connessione	AGE	AGE	AGE

#### PROGETTAZIONE



*L.L. Engineering Srls*  
*P.Iva 03185020736*

Amministratore Unico: Lucia Peluso  
Via XX Settembre n° 9 - 74123 - Taranto (TA)  
E-mail: llstudioingegneria@gmail.com  
Pec: llengineering@pec.it

#### Tecnici incaricati:

*Arch. Giuseppe Cataldo Elia*  
via Fumagalli n° 28 - 72029 - Villa Castelli (BR)  
E-mail: elia.architetto@gmail.com

*Ing. Giovanni Pucci*  
E-mail: ing.gpucci@gmail.com

GESTORE RETE ELETTRICA

e-distribuzione

RICHIEDENTE

**HEPV 09 s.r.l.**

Via Alto Adige n° 160  
38121 Trento (TN)  
P.IVA 02550360222  
Legale Rappresentante: Gianni Bosin



AUTORIZZAZIONE UNICA AI SENSI DEL DLGS 29/12/2003 N.387 RELATIVA ALLA COSTRUZIONE ED ESERCIZIO DI UN IMPIANTO DI PRODUZIONE DELL'ENERGIA ELETTRICA DA FONTE FOTOVOLTAICA AVENTE POTENZA IN IMMISSIONE PARI A 9,12 MW, POTENZA NOMINALE PARI A 9,25 MW E POTENZA MODULI PARI A 10,39 MW CON RELATIVO COLLEGAMENTO ALLA RETE ELETTRICA - IMPIANTO SPOT 24 UBICATO IN AGRO DI LECCE IN CONTRADA CASE BIANCHE DISTINTO AL N.C.E.U. AL FG. 106 PARTICELLE 29-45- 46-47-116-141-170-214-216-218-221-223

COMUNE DI  
LECCE

*RS\_08B.01 Relazione opere di connessione alla rete di ENEL distribuzione*

1	PREMESSA .....	2
2	QUADRO LEGISLATIVO E NORMATIVO .....	2
2.1	LEGGI E DECRETI, DELIBERE AUTORITÀ ENERGIA ELETTRICA E GAS, NORME .....	2
2.2	DELIBERE AUTORITÀ ENERGIA ELETTRICA E GAS .....	2
2.3	NORME.....	3
2.4	GUIDE E SPECIFICHE TECNICHE .....	3
3	GENERALITÀ.....	3
3.1	DATI RELATIVI AL COMMITTENTE.....	3
3.2	ITER AUTORIZZATIVO DELL'IMPIANTO DI PRODUZIONE E DELL'IMPIANTO DI CONNESSIONE. TITOLARITÀ DELLE AUTORIZZAZIONI .....	4
3.3	VINCOLI E INTERFERENZE .....	4
3.4	CARATTERISTICHE PRINCIPALI DELL'IMPIANTO .....	9
4	IMPIANTO DI RETE .....	9
4.1	DESCRIZIONE GENERALE.....	9
4.2	CABINA DI CONSEGNA.....	10
4.3	ACCESSO ALLA CABINA DI CONSEGNA E SISTEMAZIONE ESTERNA .....	10
4.4	TRATTO DI LINEA IN CAVO AEREO / INTERRATO.....	10
4.5	FASCIA DI ASSERVIMENTO DEI CAVI MT.....	11
4.6	COLLAUDO DEI CAVI MT DOPO LA POSA .....	11
4.7	OPERE ELETTROMECCANICHE DELL'IMPIANTO DI RETE PER LA CONNESSIONE ....	11
4.8	SOSTEGNI IN PROGETTO.....	12
4.9	OPERE ELETTROMECCANICHE DELL'IMPIANTO DI UTENTE PER LA CONNESSIONE	12
4.9.1	Dispositivo Generale .....	12
4.9.2	Protezione Generale.....	12
4.10	SERVIZI AUSILIARI.....	13
4.11	IMPIANTO DI TERRA .....	13
4.12	CAMPI ELETTROMAGNETICI E FASCE DI RISPETTO.....	13
4.12.1	Quadro normativo.....	13
4.12.2	Limiti di campo elettrico e magnetico .....	14
4.13	ALLEGATI .....	16
5	soluzioni costruttive e linee guida e-distribuzione .....	17



COMUNE DI  
LECCE

AUTORIZZAZIONE UNICA AI SENSI DEL DLGS 29/12/2003 N.387 RELATIVA ALLA COSTRUZIONE ED ESERCIZIO DI UN IMPIANTO DI PRODUZIONE DELL'ENERGIA ELETTRICA DA FONTE FOTOVOLTAICA AVENTE POTENZA IN IMMISSIONE PARI A 9,12 MW, POTENZA NOMINALE PARI A 9,25 MW E POTENZA MODULI PARI A 10,39 MW CON RELATIVO COLLEGAMENTO ALLA RETE ELETTRICA - IMPIANTO SPOT 24 UBICATO IN AGRO DI LECCE IN CONTRADA CASE BIANCHE DISTINTO AL N.C.E.U. AL FG. 106 PARTICELLE 29-45- 46-47-116-141-170-214-216-218-221-223

RS\_08B.01 Relazione opere di connessione alla rete di e-distribuzione

## 1 PREMESSA

La presente relazione si riferisce al progetto elettrico definitivo dell'impianto di rete per la connessione a servizio dell'impianto di produzione di energia elettrica da fonte fotovoltaica, di potenza pari a 9250 kW, sito in agro del Comune di Lecce.

Secondo quanto stabilito nel preventivo di connessione alla rete MT elaborato da e-distribuzione S.p.A., con codice di rintracciabilità T0736756, l'impianto di produzione in oggetto sarà allacciato alla rete di distribuzione MT con tensione nominale 20.000V tramite costruzione di una nuova cabina di consegna, connessa in antenna mediante nuovo stallo AT in cabina primaria AT/MT CP Campi Salentina Ovest, per la quale si faccia riferimento al piano tecnico associato al Codice Pratica T0737036 della società HEPV 19 SRL al quale si rimanda per ogni dettaglio, con cui la predetta società ha avviato il coordinamento.

## 2 QUADRO LEGISLATIVO E NORMATIVO

### 2.1 LEGGI E DECRETI, DELIBERE AUTORITÀ ENERGIA ELETTRICA E GAS, NORME

✓ Decreto Legge n.37 del 22 Gennaio 2008: Regolamento concernente l'attuazione dell'articolo 11-quaterdecies, comma 13, lettera a) della legge n. 248 del 2 dicembre 2005, recante riordino delle disposizioni in materia di attività di installazione degli impianti all'interno degli edifici

✓ D.P.R 27 Aprile 1955 n. 547: Norme per la prevenzione degli infortuni sul lavoro

✓ Legge 1° marzo 1968, n. 186: Disposizioni concernenti la produzione di materiali, apparecchiature, macchinari, installazioni e impianti elettrici ed elettronici.

✓ Legge 18 ottobre 1977, n. 791: Attuazioni della direttiva del consiglio della Comunità europee (73/23/CEE) relativa alle garanzie di sicurezza che deve possedere il materiale elettrico destinato ad essere destinato ad essere utilizzato entro taluni limiti di tensione – bassa tensione.

✓ D.L. 25 novembre 1996, n.626: Attuazione della direttiva 93/68/CEE in materia di marcatura CE del materiale elettrico destinato ad essere utilizzato entro taluni limiti di tensione.

✓ D.L. 16 marzo 1999 n.79: Attuazione della direttiva 96/92/CE recante norme comuni per il mercato interno dell'energia elettrica.

### 2.2 DELIBERE AUTORITÀ ENERGIA ELETTRICA E GAS

✓ Autorità per l'energia elettrica e il gas - Delibera n. 88/07: Disposizioni in materia di misura dell'energia elettrica prodotta da impianti di generazione

✓ Autorità per l'energia elettrica e il gas - Deliberazione 23 luglio 2008 - ARG/elt 99/08: Testo integrato delle condizioni tecniche ed economiche per la connessione alle reti elettriche con obbligo di connessione di terzi degli impianti di produzione di energia elettrica (Testo integrato delle connessioni attive – TICA) e successive modifiche ed integrazioni.



COMUNE DI  
LECCE

AUTORIZZAZIONE UNICA AI SENSI DEL DLGS 29/12/2003 N.387 RELATIVA ALLA COSTRUZIONE ED ESERCIZIO DI UN IMPIANTO DI PRODUZIONE DELL'ENERGIA ELETTRICA DA FONTE FOTOVOLTAICA AVENTE POTENZA IN IMMISSIONE PARI A 9,12 MW, POTENZA NOMINALE PARI A 9,25 MW E POTENZA MODULI PARI A 10,39 MW CON RELATIVO COLLEGAMENTO ALLA RETE ELETTRICA - IMPIANTO SPOT 24 UBICATO IN AGRO DI LECCE IN CONTRADA CASE BIANCHE DISTINTO AL N.C.E.U. AL FG. 106 PARTICELLE 29-45- 46-47-116-141-170-214-216-218-221-223

RS\_08B.01 Relazione opere di connessione alla rete di e-distribuzione

## 2.3 NORME

- ✓ CEI 0-2: Guida per la definizione della documentazione di progetto degli impianti elettrici
- ✓ CEI 11-27: Lavori su impianti elettrici
- ✓ CEI 64-8: Impianti elettrici utilizzatori a tensione nominale non superiore a 1000 V in corrente alternata e a 1500 V in corrente continua
- ✓ CEI 11-20: Impianti di produzione di energia elettrica e gruppi di continuità collegati a reti di I e II categoria
- ✓ CEI 11-20, V1: Impianti di produzione di energia elettrica e gruppi di continuità collegati a reti di I e II categoria – Variante
- ✓ CEI 11-27: Lavori su impianti elettrici
- ✓ CEI 22-2: Convertitori elettronici di potenza per applicazioni industriali e di trazione
- ✓ CEI 0-16, ed. 2: Regola tecnica di riferimento per la connessione di Utenti attivi e passivi alle reti AT ed MT delle imprese distributrici di energia elettrica
- ✓ CEI 11-1: 1999-01 Ed. nona e successive varianti: “Impianti elettrici con tensione superiore a 1kV in corrente alternata”.
- ✓ CEI 11-8: “Impianti di produzione, trasmissione e distribuzione di energia elettrica, impianti di terra”
- ✓ CEI 11-37 1996-11: “Guida per l’esecuzione degli impianti di terra degli stabilimenti industriali per sistemi di I, II e III categoria”.
- ✓ D.P.R. 547 del 27/04/55 “Norme di prevenzione contro gli infortuni”.
- ✓ Delibera AEEG N. 84/2012/R/EEL.

## 2.4 GUIDE E SPECIFICHE TECNICHE

- ✓ E-DISTRIBUZIONE: Guida per le Connessioni alla Rete Elettrica di E-DISTRIBUZIONE
- ✓ TERNA: Allegato A.70: Regolazione tecnica dei requisiti di sistema della generazione distribuita

L'elenco di cui sopra è riportato soltanto a titolo informativo e non ha pretesa di essere esaustivo, per cui eventuali leggi o norme applicabili, anche se non citate, saranno comunque applicate. Le opere e le installazioni saranno eseguite a regola d'arte in conformità alle Norme applicabili CEI, IEC, UNI, ISO vigenti, anche se non espressamente richiamate precedentemente.

---

---

## 3 GENERALITÀ

### 3.1 DATI RELATIVI AL COMMITTENTE

I dati del soggetto responsabile dell'impianto di produzione, cui si riferiscono le opere di connessione oggetto della presente relazione tecnica, sono i seguenti:

Committente: HEPV09 S.r.l., Via Alto Adige, 160 – 38121 Trento (TN)

---



COMUNE DI  
LECCE

AUTORIZZAZIONE UNICA AI SENSI DEL DLGS 29/12/2003 N.387 RELATIVA ALLA COSTRUZIONE ED ESERCIZIO DI UN IMPIANTO DI PRODUZIONE DELL'ENERGIA ELETTRICA DA FONTE FOTOVOLTAICA AVENTE POTENZA IN IMMISSIONE PARI A 9,12 MW, POTENZA NOMINALE PARI A 9,25 MW E POTENZA MODULI PARI A 10,39 MW CON RELATIVO COLLEGAMENTO ALLA RETE ELETTRICA - IMPIANTO SPOT 24 UBICATO IN AGRO DI LECCE IN CONTRADA CASE BIANCHE DISTINTO AL N.C.E.U. AL FG. 106 PARTICELLE 29-45- 46-47-116-141-170-214-216-218-221-223

RS\_08B.01 Relazione opere di connessione alla rete di e-distribuzione

Sede di installazione dell'impianto: Comune di Lecce – Fg.106, P.lle 29-45- 46-47-116-141-170-214-216-218-221-223

DATI RELATIVI AL PROGETTISTA

Il progetto è stato redatto dalla società LL. Engineering Via XX Settembre,9 74123 Taranto – tecnico Arch. Giuseppe Cataldo Elia e dall'Ing. Giovanni Pucci.

### 3.2 ITER AUTORIZZATIVO DELL'IMPIANTO DI PRODUZIONE E DELL'IMPIANTO DI CONNESSIONE. TITOLARITÀ DELLE AUTORIZZAZIONI

L'iter autorizzativo dell'impianto fotovoltaico, inteso come l'insieme dell'impianto di produzione e dell'impianto di rete per la connessione, sarà inserito nella richiesta di Autorizzazione Unica ai sensi dell'art. 12 D. Lgs. 387/2003, con istanza alla Regione Puglia – Dipartimento Attività produttive – Politiche dell'Impresa e del Lavoro, Innovazione tecnologica – Ufficio Energia.

Congiuntamente all'istanza di Autorizzazione Unica sarà stata presentata Dichiarazione di pubblica utilità delle opere per la connessione ai sensi dell'art. 11 del D.P.R. 327/2011 e ss.mm.i. e dell'art. 12, comma 1 del D. Lgs. 387/2003 sulle p.lle interessate dalla realizzazione del progetto fotovoltaico nella sua integrità. Pertanto la procedura autorizzativa attivata con la domanda di autorizzazione unica si configura anche come procedimento diretto all'apposizione del vincolo preordinato all'esproprio.

Il piano particellare di esproprio, che si presenterà con la domanda di Autorizzazione Unica e a cui fare riferimento per l'apposizione del vincolo, verrà allegato alla presente relazione.

L'autorizzazione e la progettazione dell'impianto di rete per la connessione saranno a cura del produttore. Ad avvenuto collaudo positivo e prima della messa in esercizio, come previsto dalla normativa vigente, l'impianto di rete sarà ceduto ad e-distribuzione, e sarà quindi ricompreso negli impianti del gestore di rete per essere utilizzato per l'espletamento del servizio di pubblica utilità di trasmissione/distribuzione. Di conseguenza il titolare dell'autorizzazione all'esercizio dell'impianto di rete ceduto sarà e-distribuzione.

Tutte le autorizzazioni alla costruzione saranno richieste dal produttore e rilasciate a favore suo. Successivamente, le autorizzazioni che prevedono canoni saranno volturate o conterranno la esplicita precisazione che, subentrando e-distribuzione, non potranno che applicarsi le convenzioni in atto tra il Distributore e l'amministrazione interessata.

### 3.3 VINCOLI E INTERFERENZE

L'area di intervento ricade nel territorio del Comune di Lecce ad est del territorio amministrativo della cittadina, in estrema zona periferica, distante circa 8 KM del centro abitato e più vicina alla cittadina di Surbo accessibile attraverso una strada interpodereale direttamente dalla SP 236 che collega Surbo alla Strada provinciale 100.

L'intervento consiste nella realizzazione di un nuovo elettrodotto di media tensione aereo (ed interrato nel suo tratto finale di circa 200m) a partire dalla cabina primaria 150/20kV "Campi Salentina OVEST" (coordinate geografiche lat. 40.4125 N, lon. 17.9949 E) fino al raggiungimento della nuova cabina di consegna (coordinate geografiche lat. 40.413607 N, lon. 18.116501 E), ubicata nell'immediata prossimità dell'impianto fotovoltaico.

Il PPTR rappresenta il territorio nelle sue diverse espressioni paesaggistiche, morfologiche, culturali, ecc. e costituisce lo strumento di pianificazione territoriale dal quale non è possibile prescindere ai fini di una pianificazione urbanistica (Piano Urbanistico Generale) dei territori comunali.

Un altro strumento di pianificazione di cui bisogna tener conto è il Piano di assetto idrogeologico dell'ADB e la struttura idro geomorfologica del territorio, da cui bisogna estrapolare le eventuali tutele da prendere in considerazione ai fini della realizzazione dell'opera in progetto.



COMUNE DI LECCE

AUTORIZZAZIONE UNICA AI SENSI DEL DLGS 29/12/2003 N.387 RELATIVA ALLA COSTRUZIONE ED ESERCIZIO DI UN IMPIANTO DI PRODUZIONE DELL'ENERGIA ELETTRICA DA FONTE FOTOVOLTAICA AVENTE POTENZA IN IMMISSIONE PARI A 9,12 MW, POTENZA NOMINALE PARI A 9,25 MW E POTENZA MODULI PARI A 10,39 MW CON RELATIVO COLLEGAMENTO ALLA RETE ELETTRICA - IMPIANTO SPOT 24 UBICATO IN AGRO DI LECCE IN CONTRADA CASE BIANCHE DISTINTO AL N.C.E.U. AL FG. 106 PARTICELLE 29-45- 46-47-116-141-170-214-216-218-221-223

RS\_08B.01 Relazione opere di connessione alla rete di e-distribuzione

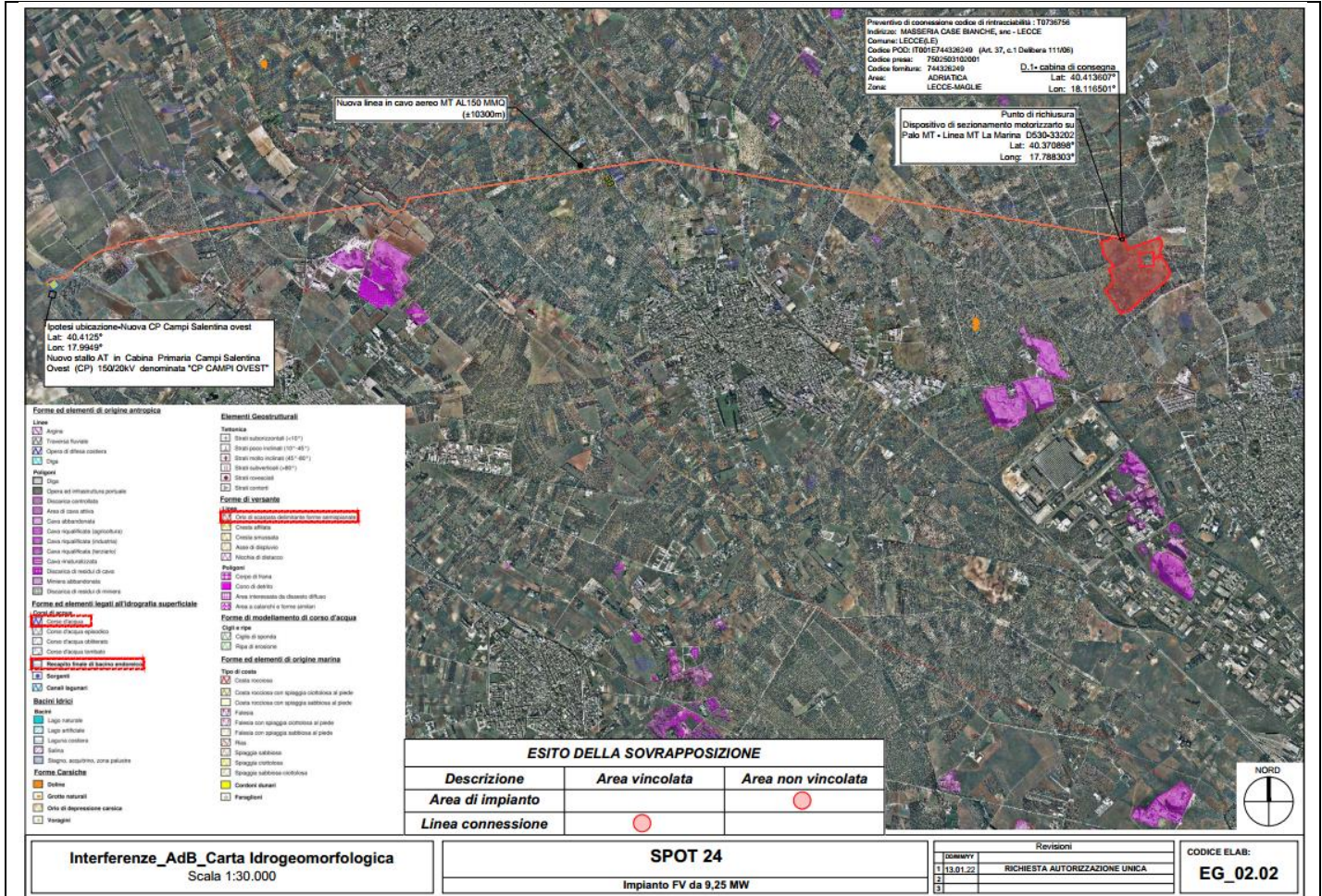


Figura 1: Carta Idrogeomorfologica

Dallo stralcio è possibile rilevare che l'area interessata dalla realizzazione dell'impianto fotovoltaico è priva di reticolo idrografico e delle relative forme di modellamento del terreno.

Sia l'area d'intervento che il cavidotto in linea aerea (rappresentato in arancio) non presentano zone con alta pericolosità idraulica come è possibile evincere dalla tavola sotto riportata, due zone di passaggio del cavidotto per la connessione dell'impianto fotovoltaico sono caratterizzate come bassa pericolosità idraulica, la realizzazione della linea aerea di lunghezza totale 10300 m non interferisce con il naturale deflusso delle acque.



AUTORIZZAZIONE UNICA AI SENSI DEL DLGS 29/12/2003 N.387 RELATIVA ALLA COSTRUZIONE ED ESERCIZIO DI UN IMPIANTO DI PRODUZIONE DELL'ENERGIA ELETTRICA DA FONTE FOTOVOLTAICA AVENTE POTENZA IN IMMISSIONE PARI A 9,12 MW, POTENZA NOMINALE PARI A 9,25 MW E POTENZA MODULI PARI A 10,39 MW CON RELATIVO COLLEGAMENTO ALLA RETE ELETTRICA - IMPIANTO SPOT 24 UBICATO IN AGRO DI LECCE IN CONTRADA CASE BIANCHE DISTINTO AL N.C.E.U. AL FG. 106 PARTICELLE 29-45- 46-47-116-141-170-214-216-218-221-223

COMUNE DI  
LECCE

RS\_08B.01 Relazione opere di connessione alla rete di e-distribuzione

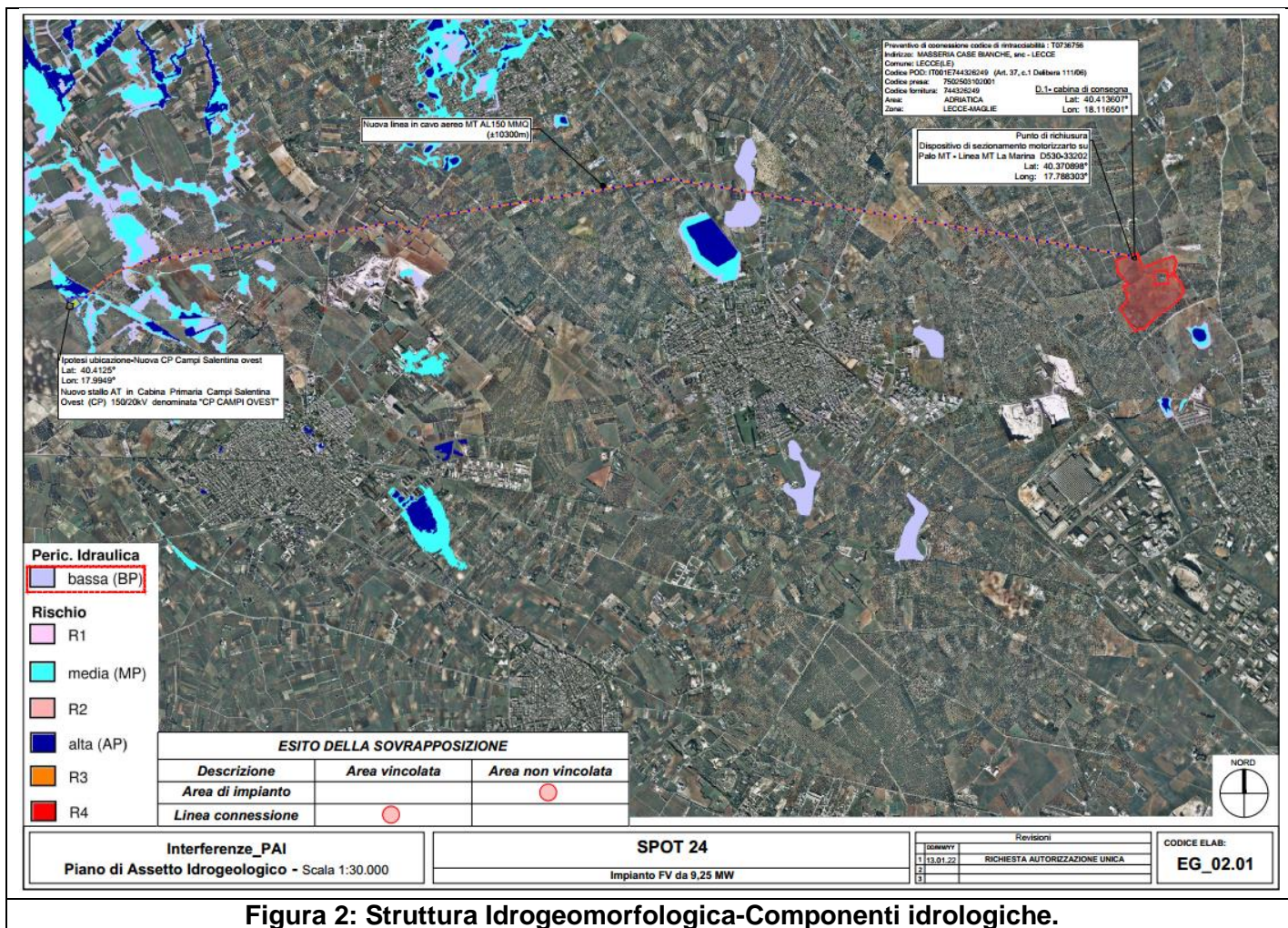


Figura 2: Struttura Idrogeomorfologica-Componenti idrologiche.

Lo scrivente può sostenere che per quanto riguarda i vincoli del PPTR, aggiornato al vigente DGR 1543/2019 – di cui si riporta la tavola del SIT Puglia, solo parte delle particelle 29 e 246-247 oggetto d'intervento sono caratterizzate secondo il PPTR vigente come zone delle Componenti botanico vegetazionali (6.2.1.) – Ulteriori contesti paesaggistici – Prati e pascoli naturali contrassegnate con un colore giallo nelle figure sotto riportate.

Di seguito, si riporta lo stralcio della planimetria dei “vincoli” relativi alle varie componenti “del PPTR” ed in particolare, come riportato nell’annessa legenda:



AUTORIZZAZIONE UNICA AI SENSI DEL DLGS 29/12/2003 N.387 RELATIVA ALLA COSTRUZIONE ED ESERCIZIO DI UN IMPIANTO DI PRODUZIONE DELL'ENERGIA ELETTRICA DA FONTE FOTOVOLTAICA AVENTE POTENZA IN IMMISSIONE PARI A 9,12 MW, POTENZA NOMINALE PARI A 9,25 MW E POTENZA MODULI PARI A 10,39 MW CON RELATIVO COLLEGAMENTO ALLA RETE ELETTRICA - IMPIANTO SPOT 24 UBICATO IN AGRO DI LECCE IN CONTRADA CASE BIANCHE DISTINTO AL N.C.E.U. AL FG. 106 PARTICELLE 29-45- 46-47-116-141-170-214-216-218-221-223

COMUNE DI  
LECCE

RS\_08B.01 Relazione opere di connessione alla rete di e-distribuzione



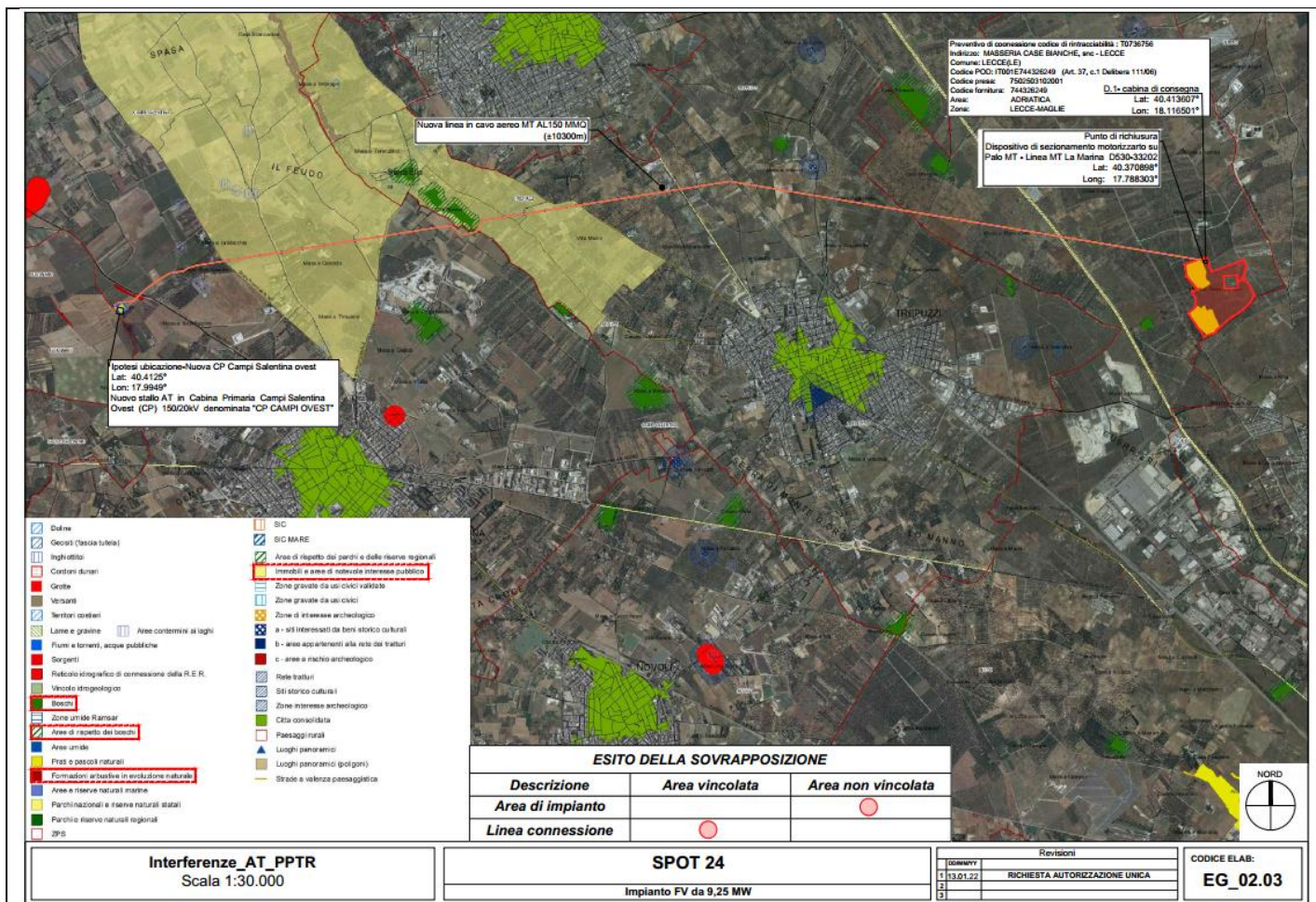




**AUTORIZZAZIONE UNICA AI SENSI DEL DLGS 29/12/2003 N.387 RELATIVA ALLA COSTRUZIONE ED ESERCIZIO DI UN IMPIANTO DI PRODUZIONE DELL'ENERGIA ELETTRICA DA FONTE FOTOVOLTAICA AVENTE POTENZA IN IMMISSIONE PARI A 9,12 MW, POTENZA NOMINALE PARI A 9,25 MW E POTENZA MODULI PARI A 10,39 MW CON RELATIVO COLLEGAMENTO ALLA RETE ELETTRICA - IMPIANTO SPOT 24 UBICATO IN AGRO DI LECCE IN CONTRADA CASE BIANCHE DISTINTO AL N.C.E.U. AL FG. 106 PARTICELLE 29-45- 46-47-116-141-170-214-216-218-221-223**

**COMUNE DI LECCE**

*RS\_08B.01 Relazione opere di connessione alla rete di e-distribuzione*



**Figura 04: Stralcio PPTR su Ortofoto con individuazione dell'elettrodotto da realizzare (arancio)**

L'area dell'impianto è rappresentata con un colore **"Rosso trasparente"** sulla estrema destra in cui si evidenzia che sono presenti zone degli ulteriori contesti paesaggistici del PPTR sopra descritti.

Lo scrivente mette in evidenza come nella redazione relativa al progetto dell'impianto fotovoltaico si sia tenuto fuori, con l'installazione delle strutture fotovoltaiche, dalle aree caratterizzate secondo il PPTR come zone a pascolo. È possibile rilevare questi vincoli in quanto cartografati di colore giallo sulla planimetria generale di progetto elaborato EG\_01-06. L'area di impianto, come da stralci cartografici allegati, non risulta insistere su aree vincolate di cui alle cartografie PAI, Carta idrogeomorfologica, PPTR e aree SIC, ZPS e rete di Natura 2000.

La connessione come descritto precedentemente avverrà nella futura CP Campi Ovest sull'estrema sinistra della cartografia. Essendo la realizzazione del cavidotto necessaria per pubblica utilità vengono solo di seguito menzionati i vincoli attraversati dal cavidotto di 10300m:

- aree a bassa pericolosità idraulica di cui al Piano di Assetto Idrogeologico – AdB Puglia;
- corsi d'acqua, recapito di bacino endoreico e orlo di scarpate delimitante forme semispianate di cui alla Carta Idrogeomorfologica - AdB Puglia.

L'area ospitante la realizzazione del futuro impianto fotovoltaico, non risulta essere interessata da vincoli archeologici né da vincoli paesaggistici ed architettonici.



COMUNE DI  
LECCE

AUTORIZZAZIONE UNICA AI SENSI DEL DLGS 29/12/2003 N.387 RELATIVA ALLA COSTRUZIONE ED ESERCIZIO DI UN IMPIANTO DI PRODUZIONE DELL'ENERGIA ELETTRICA DA FONTE FOTOVOLTAICA AVENTE POTENZA IN IMMISSIONE PARI A 9,12 MW, POTENZA NOMINALE PARI A 9,25 MW E POTENZA MODULI PARI A 10,39 MW CON RELATIVO COLLEGAMENTO ALLA RETE ELETTRICA - IMPIANTO SPOT 24 UBICATO IN AGRO DI LECCE IN CONTRADA CASE BIANCHE DISTINTO AL N.C.E.U. AL FG. 106 PARTICELLE 29-45- 46-47-116-141-170-214-216-218-221-223

RS\_08B.01 Relazione opere di connessione alla rete di e-distribuzione

Il percorso dell'impianto di rete per la connessione, che consiste nella realizzazione di un tratto di linea interrata così come individuata nel piano particellare di esproprio di cui all'art. 3.4, non risulta essere interessato da vincoli archeologici né da vincoli paesaggistici ed architettonici.

Il sottoscritto Arch. Elia Giuseppe Cataldo assevera inoltre che l'intervento non risulta in contrasto con le disposizioni normative del PPTR aventi valore di prescrizione; che l'intervento non risulta in contrasto con le specifiche misure di tutela ed utilizzazione previste per gli ulteriori contesti paesaggistici.

### 3.4 CARATTERISTICHE PRINCIPALI DELL'IMPIANTO

L'impianto di produzione sarà connesso alla rete locale di distribuzione in media tensione e sarà finalizzato alla cessione totale dell'energia prodotta.

Le caratteristiche principali della connessione sono:

Potenza in immissione richiesta	kW	9120
Potenza nominale dell'impianto	KW	9250
Tensione nominale del sistema	kV	20±10%
Frequenza	Hz	50±1

I dati identificativi del punto di connessione dell'impianto sono:

- Indirizzo: MASSERIA CASE BIANCHE, snc - LECCE
- Località: LECCE(LE)
- Codice POD: IT001E744326249 (Art. 37, c.1 Delibera 111/06)
- Codice presa: 7502503102001
- Codice fornitura: 744326249
- Area: Area Adriatica
- Zona: Lecce-Maglie

La potenza nominale di impianto secondo quanto previsto dalla norma CEI 0-16 è di 9.250 kW, somma delle potenze nominali degli inverter, mentre quella in immissione è di 9.120 kW come prevista in TICA.

---

## 4 IMPIANTO DI RETE

### 4.1 DESCRIZIONE GENERALE

La nuova linea elettrica di media tensione, che sarà realizzata seguendo i percorsi indicati negli elaborati grafici allegati, verrà connessa in antenna da cabina primaria AT/MT "Campi Ovest CP" (si faccia riferimento alla progettazione della "Campi Ovest CP" oggetto del piano tecnico associato al Codice Pratica T0737036 della società HEPV 19 SRL al quale si rimanda per ogni dettaglio, con cui è stato avviato il coordinamento) mediante costruzione di linea dedicata in uscita dalla cabina primaria in cavo interrato AL185mmq e cavo aereo Elicord 150mmq fino a raggiungere la nuova cabina di consegna dell'impianto fotovoltaico. Infine la cabina di consegna verrà richiusa su linea aerea esistente mediante sezionatore motorizzato su palo.



COMUNE DI  
LECCE

AUTORIZZAZIONE UNICA AI SENSI DEL DLGS 29/12/2003 N.387 RELATIVA ALLA COSTRUZIONE ED ESERCIZIO DI UN IMPIANTO DI PRODUZIONE DELL'ENERGIA ELETTRICA DA FONTE FOTOVOLTAICA AVENTE POTENZA IN IMMISSIONE PARI A 9,12 MW, POTENZA NOMINALE PARI A 9,25 MW E POTENZA MODULI PARI A 10,39 MW CON RELATIVO COLLEGAMENTO ALLA RETE ELETTRICA - IMPIANTO SPOT 24 UBICATO IN AGRO DI LECCE IN CONTRADA CASE BIANCHE DISTINTO AL N.C.E.U. AL FG. 106 PARTICELLE 29-45- 46-47-116-141-170-214-216-218-221-223

RS\_08B.01 Relazione opere di connessione alla rete di e-distribuzione

## 4.2 CABINA DI CONSEGNA

La cabina di consegna consiste in un box prefabbricato in c.a.v a due vani (consegna+misure) le cui dimensioni esterne sono (L x P x H) 6700x2500x2690 mm.

La cabina è completa di:

- N. 2 porte doppia anta in VTR omologata E-DISTRIBUZIONE con dimensioni 1200x2150 mm
- N. 1 porta singola anta in VTR omologata E-DISTRIBUZIONE con dimensioni 1200x2150 mm
- N. 2 griglie di aerazione in VTR (1 alta e 1 bassa) omologate E-DISTRIBUZIONE con dimensioni 1200x500 mm
- N. 1 divisorio in c.a.v.
- Fori a pavimento per passaggio cavi MT e bt
- N. 1 botole per passo d'uomo sul pavimento cabina con lastra di chiusura in VTR
- Rete equipotenziale di terra interna alla struttura in c.a.v. con nodo di collegamento (gabbia di Faraday)
- Impianto elettrico interno di illuminazione e FM conforme CEI 64-8 e prescrizioni E- DISTRIBUZIONE

La cabina appoggia su una vasca di fondazione in c.a.v. che a sua volta poggia su un magrone di fondazione all'uopo predisposto.

La vasca, le cui dimensioni esterne sono (L x P x H) 6700x2500x490 mm, è dotata di fori a frattura prestabilita per il passaggio dei cavi.

Il manufatto è progettato e costruito in maniera tale che la struttura sia conforme la specifica di costruzione DG2092 rev.03 del 15 Settembre 2016 di E-DISTRIBUZIONE.

La cabina avrà dimensioni tali da poter consentire l'eventuale installazione a cura dell'Ente Distributore di:

- un trasformatore trifase MT/bt in olio 20/0,4 kV con potenza nominale non superiore a 630 kVA
- uno scomparto MT per la protezione ed il sezionamento del trasformatore MT/bt
- l'installazione di quadri di bassa tensione

## 4.3 ACCESSO ALLA CABINA DI CONSEGNA E SISTEMAZIONE ESTERNA

La Cabina di Consegna sarà collocata a nord dell'impianto fotovoltaico in prossimità della recinzione perimetrale e del palo di sezionamento come da planimetria allegata. L'accesso avverrà dalla strada esistente.

## 4.4 TRATTO DI LINEA IN CAVO AEREO / INTERRATO

Dalla cabina di consegna partirà una nuova linea in cavo MT 20kV ARE4H5EX di sezione 3x(1x185) mmq, ad elica visibile, con conduttori in alluminio, secondo Tabella DC 4385/2, matricola 332284 sotterraneo fino al palo di sezionamento (telecontrollato). Il tratto dal palo di sezionamento fino alla cabina primaria sarà realizzato in cavo aereo Elicord AL150mmq per un tratto di circa 10700 metri, e per 65 m in cavo interrato MT 20kV ARE4H5EX di sezione 3x(1x185) mmq fino allo stallo AT/MT.

I sostegni di progetto saranno tutti della tipologia in acciaio a sezione poligonale, con fondazione di tipo normale interrata; dovrà essere prevista inoltre, una fasciatura protettiva al fine di evitare il contatto diretto della zincatura con il terreno.

Il calcolo meccanico delle linee sarà effettuato con il criterio di mantenere costante, al variare della campata equivalente, il tiro di posa nelle condizioni di stato EDS (15 °C, conduttore scarico). La dislocazione dei sostegni e la scelta della loro altezza sono state determinate in funzione delle distanze di rispetto prescritte dalla norma (franco min. sul terreno 5,5 m).



COMUNE DI  
LECCE

AUTORIZZAZIONE UNICA AI SENSI DEL DLGS 29/12/2003 N.387 RELATIVA ALLA COSTRUZIONE ED ESERCIZIO DI UN IMPIANTO DI PRODUZIONE DELL'ENERGIA ELETTRICA DA FONTE FOTOVOLTAICA AVENTE POTENZA IN IMMISSIONE PARI A 9,12 MW, POTENZA NOMINALE PARI A 9,25 MW E POTENZA MODULI PARI A 10,39 MW CON RELATIVO COLLEGAMENTO ALLA RETE ELETTRICA - IMPIANTO SPOT 24 UBICATO IN AGRO DI LECCE IN CONTRADA CASE BIANCHE DISTINTO AL N.C.E.U. AL FG. 106 PARTICELLE 29-45- 46-47-116-141-170-214-216-218-221-223

RS\_08B.01 Relazione opere di connessione alla rete di e-distribuzione

Per quanto attiene alla realizzazione del cavidotto, trattandosi di aree private, la profondità minima di posa sarà quella stabilita dalla norma CEI 11-17. Sui tratti di strada sterrata o terreno agricolo si adotta, in accordo alle prescrizioni E- DISTRIBUZIONE, la cosiddetta posa Tipo A. La presenza dei cavi dovrà essere rilevabile mediante l'apposito nastro monitore posato a non meno di 0,3 m dall'estradosso della protezione. Per quanto attiene, invece, l'attraversamento con strade non private saranno rispettate le prescrizioni del Codice della Strada (la presenza dei cavi dovrà essere rilevabile mediante l'apposito nastro monitore posato a non meno di 1 m dall'estradosso della protezione).

Per maggiori dettagli si faccia riferimento alle tavole allegate.

Il cavidotto sarà costituito da un tubo corrugato, doppia parete, Ø 160, Tabella DS 4247, matr. 295515. Inoltre sarà posato nello stesso scavo un tritubo unificato in polietilene ad alta densità (D=50mm).

#### 4.5 FASCIA DI ASSERVIMENTO DEI CAVI MT

Come citato nella pubblicazione di E-DISTRIBUZIONE "Linee in cavo sotterraneo MT" l'occupazione di suolo privato determinata dalla posa di una conduttura per cavi elettrici, non essendo "apparente" (visibile) e quindi usucapibile, di norma deve essere oggetto di costituzione di servitù di elettrodotto mediante atto notarile di scrittura privata autenticata e/o atto pubblico.

La servitù dovrà essere, per quanto possibile, inamovibile. L'atto sarà inoltre corredato dalla planimetria recante il tracciato dei cavi, in modo che risulti opponibile ai terzi aventi causa anche ai fini delle responsabilità connesse con la sicurezza in caso di lavori di escavazione in prossimità dell'elettrodotto.

La larghezza complessiva della fascia di asservimento viene assunta pari a 4 m, come indicato dalle prescrizioni di E-DISTRIBUZIONE.

#### 4.6 COLLAUDO DEI CAVI MT DOPO LA POSA

La Norma CEI 11-17 raccomanda il collaudo dei cavi interrati MT dopo la posa.

Mediante il collaudo si verifica l'eventuale esistenza di difetti ed errori grossolani nel confezionamento dei giunti e dei terminali nonché danneggiamenti occorsi durante la posa.

L'effettuazione di tale prova di collaudo può essere decisa in relazione all'importanza del tratto di cavo e alle modalità seguite nella posa. Nella Tavola U4.1 della citata pubblicazione di E-DISTRIBUZIONE "Linee in cavo sotterraneo MT" sono riportate le prove di tensione da effettuare, desunte dalla norma sopra richiamata.

Per i cavi isolati in XLPE o HEPR è da evitare la prova in corrente continua poiché può provocare tensioni di polarizzazione che, combinandosi con la tensione di rete alla messa in servizio del cavo, potrebbero esporre l'isolante a tensioni elevate con possibili deterioramenti dello stesso.

In alternativa si può effettuare la prova con tensione a frequenza 0,1 Hz o, come previsto dalla norma CEI 11-17 V1, la messa in servizio alla tensione di rete per 24 ore previa verifica dell'isolamento con idonea strumentazione.

#### 4.7 OPERE ELETTROMECCANICHE DELL'IMPIANTO DI RETE PER LA CONNESSIONE

All'interno del locale di consegna della cabina saranno installate le seguenti apparecchiature elettromeccaniche:

- N. 1 Quadro in SF6 (DY900) con organo di manovra per telecontrollo motorizzato secondo Tabella DY900/1, matricola 162105, corrente di breve durata nominale ammissibile 16 kA;
- N. 1 Quadro "UTENTE" in SF6 (DY808) con organo di manovra per telecontrollo motorizzato secondo Tabella DY808/4, matricola 162435, corrente di breve durata nominale ammissibile 16 kA;



COMUNE DI  
LECCE

AUTORIZZAZIONE UNICA AI SENSI DEL DLGS 29/12/2003 N.387 RELATIVA ALLA COSTRUZIONE ED ESERCIZIO DI UN IMPIANTO DI PRODUZIONE DELL'ENERGIA ELETTRICA DA FONTE FOTOVOLTAICA AVENTE POTENZA IN IMMISSIONE PARI A 9,12 MW, POTENZA NOMINALE PARI A 9,25 MW E POTENZA MODULI PARI A 10,39 MW CON RELATIVO COLLEGAMENTO ALLA RETE ELETTRICA - IMPIANTO SPOT 24 UBICATO IN AGRO DI LECCE IN CONTRADA CASE BIANCHE DISTINTO AL N.C.E.U. AL FG. 106 PARTICELLE 29-45- 46-47-116-141-170-214-216-218-221-223

RS\_08B.01 Relazione opere di connessione alla rete di e-distribuzione

I cavi saranno attestati mediante terne di terminali per interno idonee per il cavo Al 3x1x185 mm<sup>2</sup>. Sarà effettuato il collegamento degli scomparti di terra all'impianto di terra della cabina conformemente alle norme vigenti ed alle prescrizioni di E-DISTRIBUZIONE.

#### 4.8 SOSTEGNI IN PROGETTO

I sostegni in progetto saranno tutti della tipologia in acciaio a sezione poligonale, con fondazione interrata. Il calcolo meccanico delle linee sarà effettuato con il criterio di mantenere costante, al variare della campata equivalente, il tiro di posa nelle condizioni di stato EDS (15 °C, conduttore scarico). La dislocazione dei sostegni e la scelta della loro altezza sono state determinate in funzione delle distanze di rispetto prescritte dalla Norma linee (franco sul terreno 5,0 m, maggiorato a 5,5 m) al fine di tenere conto degli eventuali errori introdotti dalle rilevazioni topografiche.

Per la campata in rettilineo su terreno pianeggiante sono stati previsti sostegni in acciaio a sezione poligonale di tipo 12/H, e per i cambi di direzione di tipo 14/H e sulla interferenza in prossimità della linea ferroviaria di tipo 18/G, secondo la norma CEI EN 50341-2-13.

Per l'interferenza con la strada provinciale è stato considerato un franco di 7,30 mt utilizzando pali di tipo 14/D e 14/H, secondo la norma CEI EN 50341-2-13.

#### 4.9 OPERE ELETTROMECCANICHE DELL'IMPIANTO DI UTENTE PER LA CONNESSIONE

All'interno del locale Utente della Cabina di Consegna sarà installato un quadro MT costituito da:

- Arrivo linea MT dal punto di consegna
- Dispositivo Generale (DG)
- Protezione Generale (PG)

Inoltre l'impianto UTENTE per la connessione sarà completo di Protezione di Interfaccia (PI) e Dispositivo di Interfaccia (DDI).

##### 4.9.1 Dispositivo Generale

Il Dispositivo Generale è costituito da un sezionatore tripolare posto immediatamente a valle del punto di consegna, per il sezionamento dell'impianto di utente dalla rete, seguito da un interruttore tripolare con sganciatore di apertura atto a escludere su intervento del Sistema di Protezione Generale l'intero impianto di utente dalla rete. Il DG dovrà essere conforme alla norma CEI 0-16 ed in accordo con quanto prescritto dalla Guida per le Connessioni di E-DISTRIBUZIONE

##### 4.9.2 Protezione Generale

Questa protezione ha il compito di comandare l'apertura dell'interruttore del DG in modo tempestivo e selettivo rispetto al dispositivo di protezione della rete pubblica, onde evitare che i guasti sull'impianto del Cliente Produttore possano causare la disalimentazione di tutta l'utenza sottesa alla stessa linea MT. I valori massimi di regolazione della PG sono forniti dal Distributore ed hanno come fine non la protezione dell'impianto di Utente, bensì la garanzia di massima selettività nei confronti delle protezioni di rete.

In accordo con la norma CEI 0-16 è prevista una protezione di massima corrente di fase a tre soglie (ANSI 50 e 51) di cui la prima a tempo dipendente e le altre a tempo indipendente definito, cui si aggiunge una protezione di massima corrente omopolare a due soglie (ANSI 51N).



COMUNE DI  
LECCE

AUTORIZZAZIONE UNICA AI SENSI DEL DLGS 29/12/2003 N.387 RELATIVA ALLA COSTRUZIONE ED ESERCIZIO DI UN IMPIANTO DI PRODUZIONE DELL'ENERGIA ELETTRICA DA FONTE FOTOVOLTAICA AVENTE POTENZA IN IMMISSIONE PARI A 9,12 MW, POTENZA NOMINALE PARI A 9,25 MW E POTENZA MODULI PARI A 10,39 MW CON RELATIVO COLLEGAMENTO ALLA RETE ELETTRICA - IMPIANTO SPOT 24 UBICATO IN AGRO DI LECCE IN CONTRADA CASE BIANCHE DISTINTO AL N.C.E.U. AL FG. 106 PARTICELLE 29-45- 46-47-116-141-170-214-216-218-221-223

RS\_08B.01 *Relazione opere di connessione alla rete di e-distribuzione*

Per questo specifico impianto potendosi ritenere, per l'estensione e le caratteristiche della rete MT di Utente, che il contributo alla corrente capacitiva di guasto monofase a terra non superi l'80% della corrente di regolazione stabilita dal Distributore per la protezione 51N, non è necessario implementare la protezione direzionale di terra (ANSI 67N).

#### 4.10 SERVIZI AUSILIARI

I Servizi Ausiliari di cabina (SA) sono alimentati mediante una linea in bassa tensione dedicata proveniente dal sistema BT dell'impianto di produzione.

I SA comprendono le alimentazioni per l'illuminazione e FM per i locali sia del Distributore, sia dell'Utente. Sarà installato un gruppo UPS a servizio di utenze particolari come le protezioni

#### 4.11 IMPIANTO DI TERRA

L'impianto di terra dovrà essere realizzato in conformità alla normativa vigente ed in particolare alla norma CEI 11-1 la quale detta le prescrizioni generali per l'esecuzione di un impianto di terra a "regola d'arte".

Dovranno essere soddisfatte le seguenti prescrizioni in modo da:

- Garantire sufficiente resistenza meccanica ed alla corrosione;
- Sopportare dal punto di vista termico le più elevate correnti di guasto prevedibili;
- Evitare danni ai componenti elettrici ed a beni;
- Garantire la sicurezza delle persone contro le tensioni che si potrebbero manifestare sull'impianto di terra per effetto delle più elevate correnti di guasto a terra;

L'impianto di terra della cabina di consegna sarà costituito da:

- Un anello perimetrale esterno in corda rame nuda di sezione 35 mm<sup>2</sup> posato ad una profondità di almeno 50 cm dal piano di campagna che circonda la cabina di consegna;
- n. 4 dispersori di terra a croce in acciaio zincato a caldo 50x50x5 mm, lunghezza 1,6 m;
- derivazioni nei locali mediante tratti emergenti in corda di rame nuda di sezione 35 mm<sup>2</sup>;
- collettori di terra in rame e connessioni degli scomparti MT mediante conduttori in corda rame nuda sezione 35 mm<sup>2</sup> e capicorda.

L'impianto di terra dovrà essere verificato, mediante misure in sito della resistenza di terra, e delle tensioni di passo e contatto (se necessarie) in funzione della corrente di guasto comunicata dal Distributore, prima della messa in esercizio dell'impianto, in modo da verificare l'avvenuta messa in opera dell'impianto di terra in conformità con il progetto. Successivamente l'efficienza dell'impianto di terra dovrà essere verificata, mediante misure in sito della resistenza di terra e, se necessario, delle tensioni di passo e contatto ad intervalli non superiore a 2/5 anni. Se nel frattempo si determinassero variazioni significative della corrente di guasto si dovrà procedere alla verifica del progetto.

#### 4.12 CAMPI ELETTRICI E FASCE DI RISPETTO

##### 4.12.1 *Quadro normativo*

Legge quadro n° 36 del 22 febbraio 2001. - Legge quadro sulla protezione dall'esposizione ai campi elettrici, magnetici ed elettromagnetici.



COMUNE DI  
LECCE

AUTORIZZAZIONE UNICA AI SENSI DEL DLGS 29/12/2003 N.387 RELATIVA ALLA COSTRUZIONE ED ESERCIZIO DI UN IMPIANTO DI PRODUZIONE DELL'ENERGIA ELETTRICA DA FONTE FOTOVOLTAICA AVENTE POTENZA IN IMMISSIONE PARI A 9,12 MW, POTENZA NOMINALE PARI A 9,25 MW E POTENZA MODULI PARI A 10,39 MW CON RELATIVO COLLEGAMENTO ALLA RETE ELETTRICA - IMPIANTO SPOT 24 UBICATO IN AGRO DI LECCE IN CONTRADA CASE BIANCHE DISTINTO AL N.C.E.U. AL FG. 106 PARTICELLE 29-45- 46-47-116-141-170-214-216-218-221-223

RS\_08B.01 *Relazione opere di connessione alla rete di e-distribuzione*

D.P.C.M. del 08 luglio 2003. - Fissazione dei limiti di esposizione, dei valori di attenzione e degli obiettivi di qualità per la protezione della popolazione dalle esposizioni ai campi elettrici e magnetici alla frequenza di rete (50 Hz) generati dagli elettrodotti.

Decreto Min Ambiente 29-05-08 - Metodologia calcolo fasce di rispetto elettrodotti.

Decreto Min Ambiente 29-05-08 - Approvazione procedure di misura e valutazione induzione magnetica.

#### *4.12.2 Limiti di campo elettrico e magnetico*

La metodologia di calcolo per la determinazione delle fasce di rispetto degli elettrodotti (per tutela salvaguardia dall'esposizione ai campi elettromagnetici) prevede una procedura semplificata di valutazione con l'introduzione della distanza di prima approssimazione DPA.

Tale procedura semplificata per il calcolo del DPA ai sensi della CEI 106-11, fa riferimento ad un modello bidimensionale semplificato, valido per conduttori orizzontali paralleli, secondo i quali occorre:

1. Calcolare la fascia di rispetto combinando la configurazione dei conduttori, geometrica e di fase, e la portata in corrente in servizio normale che forniscono il risultato più cautelativo sull'intero tronco di linea;
2. Proiettare al suolo verticalmente tale fascia;
3. Comunicare l'estensione rispetto alla proiezione al centro linea: tale distanza DPA sarà adottata in modo costante lungo il tronco della linea.

Per il nuovo elettrodotto si applicano le prescrizioni di cui all'art. 4 del D.P.C.M. 08/07/03, che fissa per il valore dell'induzione magnetica l'obiettivo di qualità di 3  $\mu$ T in corrispondenza di aree di gioco per l'infanzia, ambienti scolastici e di luoghi adibiti a permanenze non inferiori a quattro ore giornaliere.

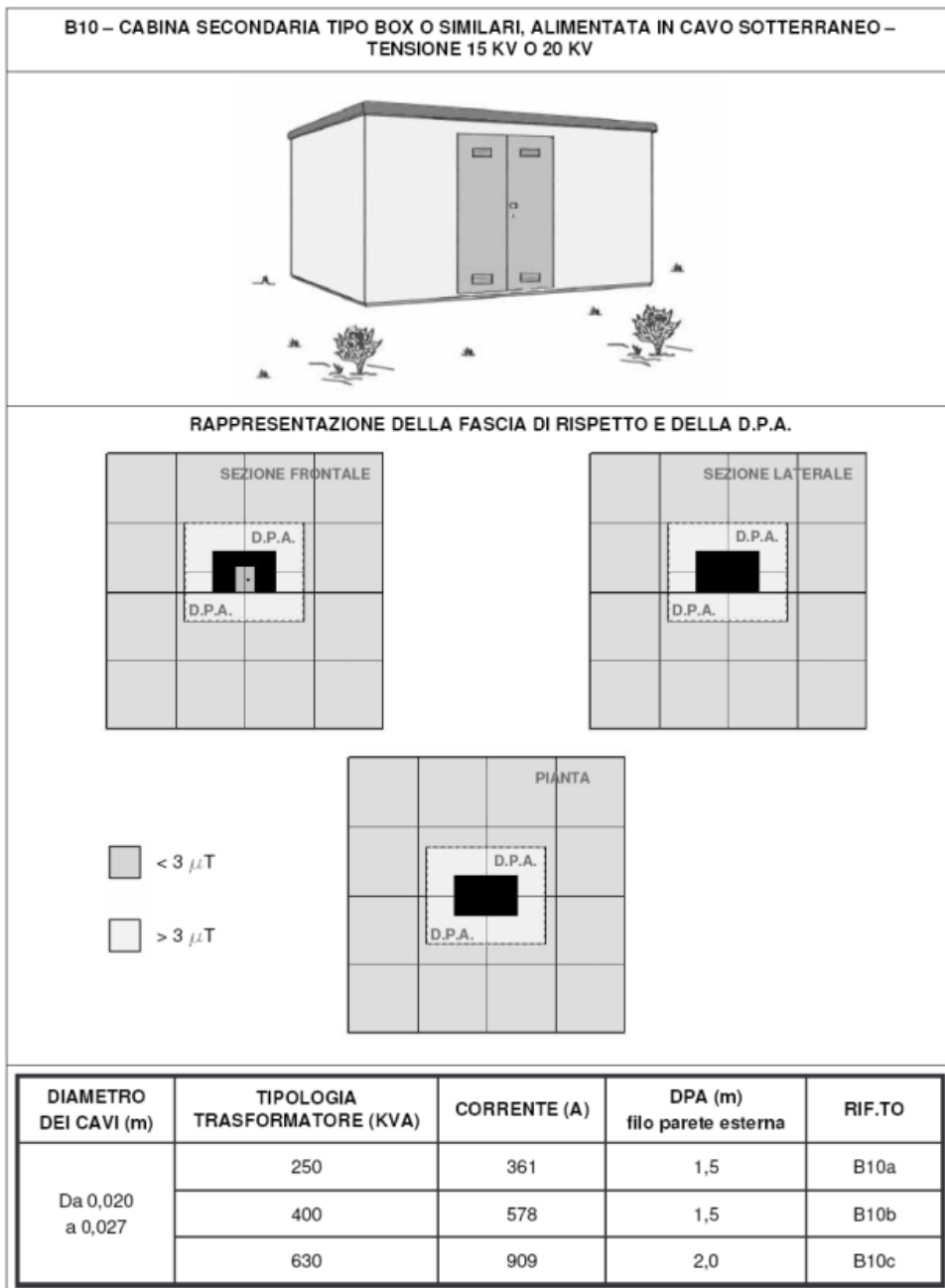
Per quanto concerne il campo elettrico il valore è inferiore al limite di 5 kV/m fissato dall'art. 3 del D.P.C.M. 08/07/03.



COMUNE DI  
LECCE

AUTORIZZAZIONE UNICA AI SENSI DEL DLGS 29/12/2003 N.387 RELATIVA ALLA COSTRUZIONE ED ESERCIZIO DI UN IMPIANTO DI PRODUZIONE DELL'ENERGIA ELETTRICA DA FONTE FOTOVOLTAICA AVENTE POTENZA IN IMMISSIONE PARI A 9,12 MW, POTENZA NOMINALE PARI A 9,25 MW E POTENZA MODULI PARI A 10,39 MW CON RELATIVO COLLEGAMENTO ALLA RETE ELETTRICA - IMPIANTO SPOT 24 UBICATO IN AGRO DI LECCE IN CONTRADA CASE BIANCHE DISTINTO AL N.C.E.U. AL FG. 106 PARTICELLE 29-45- 46-47-116-141-170-214-216-218-221-223

RS\_08B.01 Relazione opere di connessione alla rete di e-distribuzione



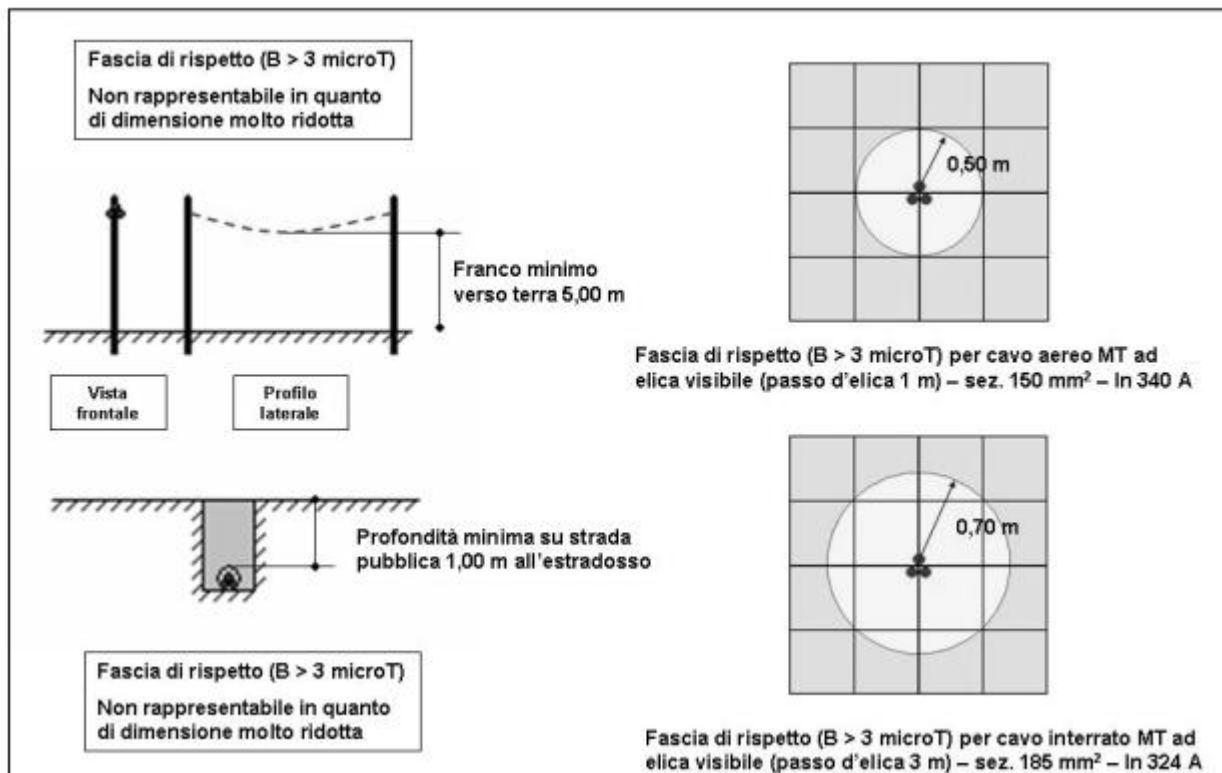




AUTORIZZAZIONE UNICA AI SENSI DEL DLGS 29/12/2003 N.387 RELATIVA ALLA COSTRUZIONE ED ESERCIZIO DI UN IMPIANTO DI PRODUZIONE DELL'ENERGIA ELETTRICA DA FONTE FOTOVOLTAICA AVENTE POTENZA IN IMMISSIONE PARI A 9,12 MW, POTENZA NOMINALE PARI A 9,25 MW E POTENZA MODULI PARI A 10,39 MW CON RELATIVO COLLEGAMENTO ALLA RETE ELETTRICA - IMPIANTO SPOT 24 UBICATO IN AGRO DI LECCE IN CONTRADA CASE BIANCHE DISTINTO AL N.C.E.U. AL FG. 106 PARTICELLE 29-45- 46-47-116-141-170-214-216-218-221-223

COMUNE DI  
LECCE

RS\_08B.01 Relazione opere di connessione alla rete di e-distribuzione



#### 4.13 ALLEGATI

Si allega alla presente relazione:

- Progetto Definitivo dell'impianto di rete per la connessione;
- Soluzioni costruttive e linee guida di e-distribuzione

Inoltre si allega come documento a parte (Allegato 1) il piano particellare d'esproprio di cui all'art. 3.4.

Sarà poi nostra cura adempiere a quant'altro necessario e presentare il progetto esecutivo per il Vs benessere tecnico ai fini della costruzione dell'impianto. Successivamente sarà ns cura rimettervi, a completamento delle opere:

- Fatture di acquisto e certificazione dei materiali omologati E-distribuzione.
- Certificazione lavori eseguiti a regola d'arte secondo la norma CEI 0-16.
- Progetto As-Built.
- Verifica e certificazione della realizzazione dell'impianto di terra.
- Documentazione manufatto cabina.



AUTORIZZAZIONE UNICA AI SENSI DEL DLGS 29/12/2003 N.387 RELATIVA ALLA COSTRUZIONE ED ESERCIZIO DI UN IMPIANTO DI PRODUZIONE DELL'ENERGIA ELETTRICA DA FONTE FOTOVOLTAICA AVENTE POTENZA IN IMMISSIONE PARI A 9,12 MW, POTENZA NOMINALE PARI A 9,25 MW E POTENZA MODULI PARI A 10,39 MW CON RELATIVO COLLEGAMENTO ALLA RETE ELETTRICA - IMPIANTO SPOT 24 UBICATO IN AGRO DI LECCE IN CONTRADA CASE BIANCHE DISTINTO AL N.C.E.U. AL FG. 106 PARTICELLE 29-45- 46-47-116-141-170-214-216-218-221-223

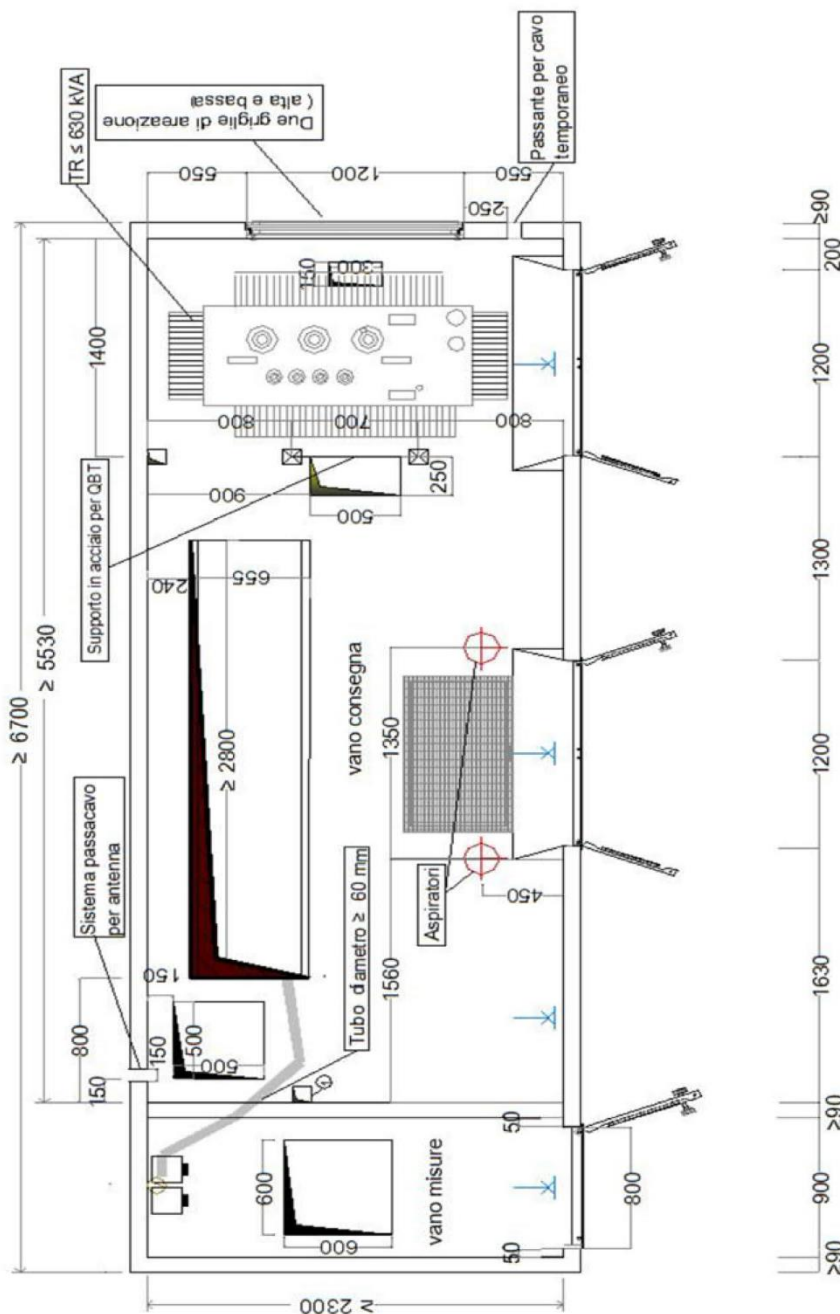
COMUNE DI  
LECCE

RS\_08B.01 Relazione opere di connessione alla rete di e-distribuzione

## 5 SOLUZIONI COSTRUTTIVE E LINEE GUIDA E-DISTRIBUZIONE

	SPECIFICA TECNICA	Pagina 2 di 38
	Cabine secondarie MT/BT fuori standard per la connessione alla rete elettrica e-distribuzione, prefabbricate o assemblate in loco, cabine in muratura e locali cabina situati in edifici civili <b>FUORI STANDARD BOX</b>	<b>DG2092</b> Ed.03 del 15/09/2016

### LAYOUT CABINA


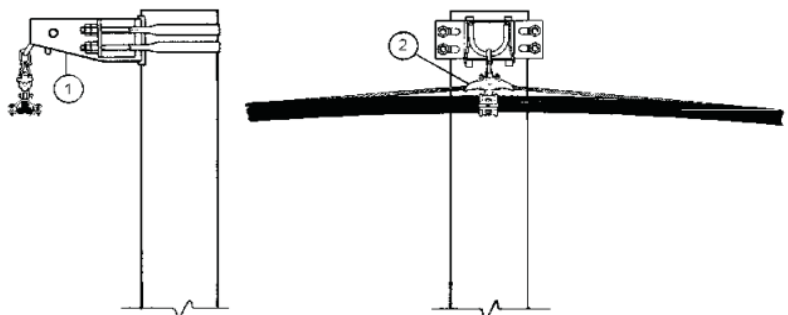
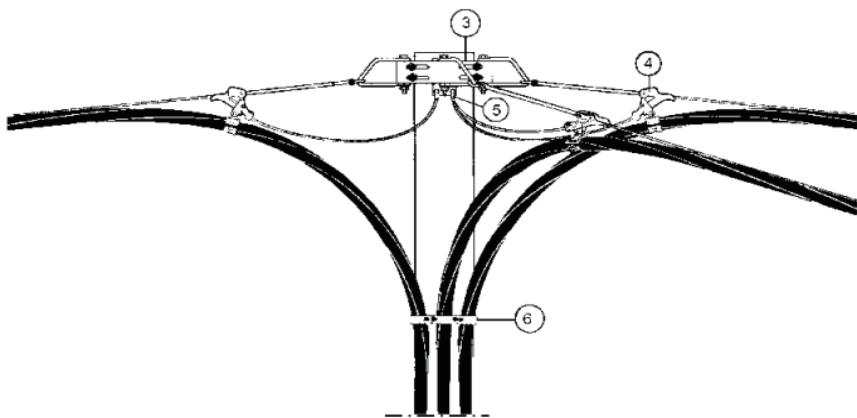




COMUNE DI  
LECCE

AUTORIZZAZIONE UNICA AI SENSI DEL DLGS 29/12/2003 N.387 RELATIVA ALLA COSTRUZIONE ED ESERCIZIO DI UN IMPIANTO DI PRODUZIONE DELL'ENERGIA ELETTRICA DA FONTE FOTOVOLTAICA AVENTE POTENZA IN IMMISSIONE PARI A 9,12 MW, POTENZA NOMINALE PARI A 9,25 MW E POTENZA MODULI PARI A 10,39 MW CON RELATIVO COLLEGAMENTO ALLA RETE ELETTRICA - IMPIANTO SPOT 24 UBICATO IN AGRO DI LECCE IN CONTRADA CASE BIANCHE DISTINTO AL N.C.E.U. AL FG. 106 PARTICELLE 29-45- 46-47-116-141-170-214-216-218-221-223

RS\_08B.01 Relazione opere di connessione alla rete di e-distribuzione

 distribuzione	<i>Linee in cavo aereo MT</i>	Tavola
	<b>SOLUZIONI COSTRUTTIVE ARMAMENTI</b>	<b>C2.1</b>
Ed. 1 Giugno 2003		
<p style="text-align: center;"><b>Armamento di sospensione</b></p>  <p style="text-align: center;"><b>Armamento di derivazione</b></p> 		
<b>ELENCO MATERIALI</b>		
<b>Rif.</b>	<b>Descrizione</b>	<b>Tavola</b>
1	Supporto di sospensione	M2.1
2	Morsetto di sospensione	M3.1
3	Supporto di amarro	M2.1
4	Morsa di amarro	M3.1
5	Capocorda a compressione per fune portante di acciaio rivestito di alluminio diametro 9 mm	M7.2
6	Collare per fissaggio cavi	M2.7
	Nastro di acciaio inox tipo 9,5	M2.7
	Graffa di serraggio per nastro di acciaio inox tipo 9,5	M2.7


SISTEMI ELETTRICI - SISTEMI DI RILEVAMENTO



COMUNE DI  
LECCE

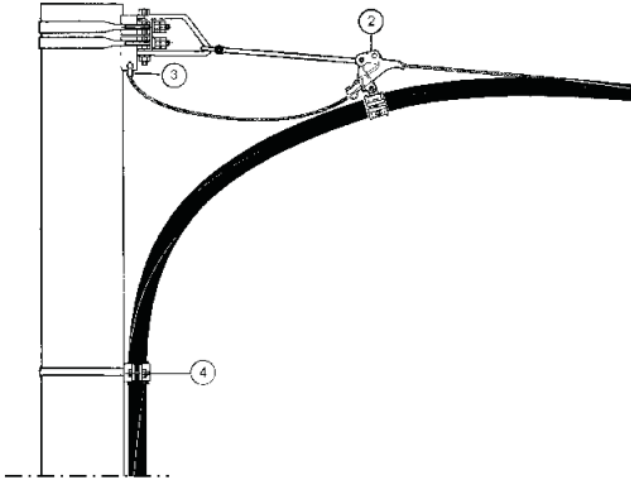
AUTORIZZAZIONE UNICA AI SENSI DEL DLGS 29/12/2003 N.387 RELATIVA ALLA COSTRUZIONE ED ESERCIZIO DI UN IMPIANTO DI PRODUZIONE DELL'ENERGIA ELETTRICA DA FONTE FOTOVOLTAICA AVENTE POTENZA IN IMMISSIONE PARI A 9,12 MW, POTENZA NOMINALE PARI A 9,25 MW E POTENZA MODULI PARI A 10,39 MW CON RELATIVO COLLEGAMENTO ALLA RETE ELETTRICA - IMPIANTO SPOT 24 UBICATO IN AGRO DI LECCE IN CONTRADA CASE BIANCHE DISTINTO AL N.C.E.U. AL FG. 106 PARTICELLE 29-45- 46-47-116-141-170-214-216-218-221-223

RS\_08B.01 Relazione opere di connessione alla rete di e-distribuzione

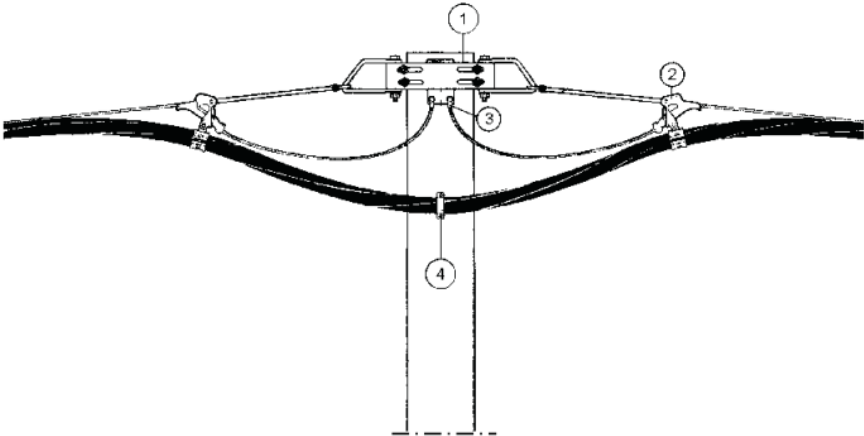
	<i>Linee in cavo aereo MT</i>	Tavola
	<b>SOLUZIONI COSTRUTTIVE ARMAMENTI</b>	<b>C2.2</b>
		Ed. 1 Giugno 2003

**Armamento di amarro semplice**



**Armamento di amarro doppio**

ELENCO MATERIALI		
Rif.	Descrizione	Tavola
1	Supporto di amarro	M2.1
2	Morsa di amarro	M3.1
3	Capocorda a compressione per fune portante di acciaio rivestito di alluminio diametro 9 mm	M7.2
4	Collare per fissaggio cavi	M2.7
	Nastro di acciaio inox tipo 9,5	M2.7
	Graffa di serraggio per nastro di acciaio inox tipo 9,5	M2.7



COMUNE DI  
LECCE

AUTORIZZAZIONE UNICA AI SENSI DEL DLGS 29/12/2003 N.387 RELATIVA ALLA COSTRUZIONE ED ESERCIZIO DI UN IMPIANTO DI PRODUZIONE DELL'ENERGIA ELETTRICA DA FONTE FOTOVOLTAICA AVENTE POTENZA IN IMMISSIONE PARI A 9,12 MW, POTENZA NOMINALE PARI A 9,25 MW E POTENZA MODULI PARI A 10,39 MW CON RELATIVO COLLEGAMENTO ALLA RETE ELETTRICA - IMPIANTO SPOT 24 UBICATO IN AGRO DI LECCE IN CONTRADA CASE BIANCHE DISTINTO AL N.C.E.U. AL FG. 106 PARTICELLE 29-45- 46-47-116-141-170-214-216-218-221-223

RS\_08B.01 Relazione opere di connessione alla rete di e-distribuzione



Linee in cavo aereo MT

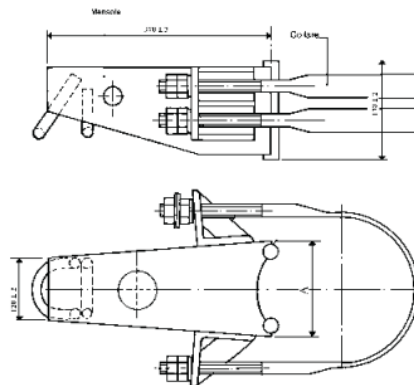
Tavola

**MATERIALI**  
**STRUTTURE DI SOSTEGNO E PROTEZIONE**

**M2.1**

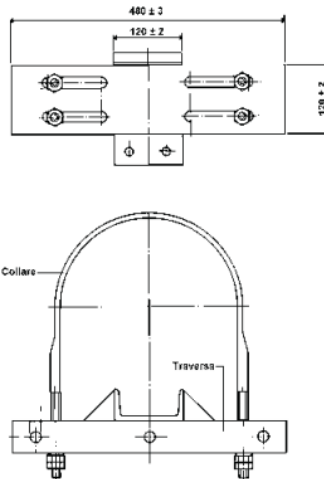
Ed. 1 Giugno 2003

**Supporti di sospensione**



Matricola	Tipo	A [mm]	Diametri di accoppiamento [cm]	Collare tipo	Massa [kg]	Tabella
24 40 51	S1	130	21 ÷ 14	210	12	DS 3062 (2440 K)
24 40 52	S2	170	28 ÷ 20	280	12,5	

**Supporto di amarro**



Matricola.	Tipo	Diametri di accoppiamento [cm]	Collare tipo	Massa [kg]	Tabella
25 00 81	A1	21 + 14	210	11,5	DS 3064 (2500 H)
25 00 82	A2	28 + 20	280	12	
25 00 83	A3	34 + 26	340	12,5	

DIREZIONE RETE - SUPPORTO INGEGNERIA



COMUNE DI  
LECCE

AUTORIZZAZIONE UNICA AI SENSI DEL DLGS 29/12/2003 N.387 RELATIVA ALLA COSTRUZIONE ED ESERCIZIO DI UN IMPIANTO DI PRODUZIONE DELL'ENERGIA ELETTRICA DA FONTE FOTOVOLTAICA AVENTE POTENZA IN IMMISSIONE PARI A 9,12 MW, POTENZA NOMINALE PARI A 9,25 MW E POTENZA MODULI PARI A 10,39 MW CON RELATIVO COLLEGAMENTO ALLA RETE ELETTRICA - IMPIANTO SPOT 24 UBICATO IN AGRO DI LECCE IN CONTRADA CASE BIANCHE DISTINTO AL N.C.E.U. AL FG. 106 PARTICELLE 29-45- 46-47-116-141-170-214-216-218-221-223

RS\_08B.01 Relazione opere di connessione alla rete di e-distribuzione



Linee in cavo aereo MT

Tavola

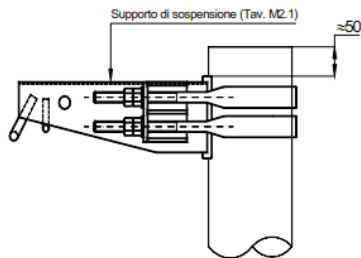
**MATERIALI**  
**STRUTTURE DI SOSTEGNO E PROTEZIONE**

**M2.11**

Ed. 1 Giugno 2003

**Composizione dei sostegni per linee in cavo aereo con i supporti di sospensione e di amarro**

**1. Supporto di sospensione**



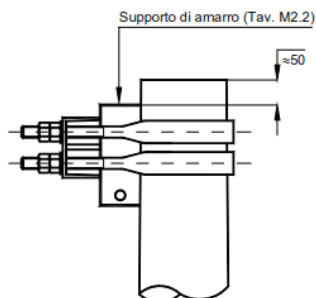
**Sostegni c.a.c.**

Sostegno (tipo)	Supporto di sospensione (tipo)	Supporto di amarro (tipo)
A		
B	S1	
C	S1	A1
D	S2	A2
E	S2	A2
F	S2	A3
G		A3

**Sostegni in lamiera saldata a sezione ottagonale**

Sostegno (tipo)	Supporto di sospensione (tipo)	Supporto di amarro (tipo)
A		
B	S1	
C	S1	A1
D	S1	A1
E	S1	A1
F	S1	A1
G	S2	A2
H		A2

**1. Supporto di amarro**



**Sostegni in lamiera saldata a sezione poligonale in tronchi innestabili**

Sostegno (tipo)	Supporto di sospensione (tipo)	Supporto di amarro (tipo)
C	S1	A1
D	S1	A1
E	S1	A1
F	S1	A1
G	S2	A2
H		A2
J		A3

DIREZIONE RETE - SUPPORTI DI INGEGNERIA



AUTORIZZAZIONE UNICA AI SENSI DEL DLGS 29/12/2003 N.387 RELATIVA ALLA COSTRUZIONE ED ESERCIZIO DI UN IMPIANTO DI PRODUZIONE DELL'ENERGIA ELETTRICA DA FONTE FOTOVOLTAICA AVENTE POTENZA IN IMMISSIONE PARI A 9,12 MW, POTENZA NOMINALE PARI A 9,25 MW E POTENZA MODULI PARI A 10,39 MW CON RELATIVO COLLEGAMENTO ALLA RETE ELETTRICA - IMPIANTO SPOT 24 UBICATO IN AGRO DI LECCE IN CONTRADA CASE BIANCHE DISTINTO AL N.C.E.U. AL FG. 106 PARTICELLE 29-45- 46-47-116-141-170-214-216-218-221-223

COMUNE DI  
LECCE

RS\_08B.01 Relazione opere di connessione alla rete di e-distribuzione



Linee in cavo aereo MT

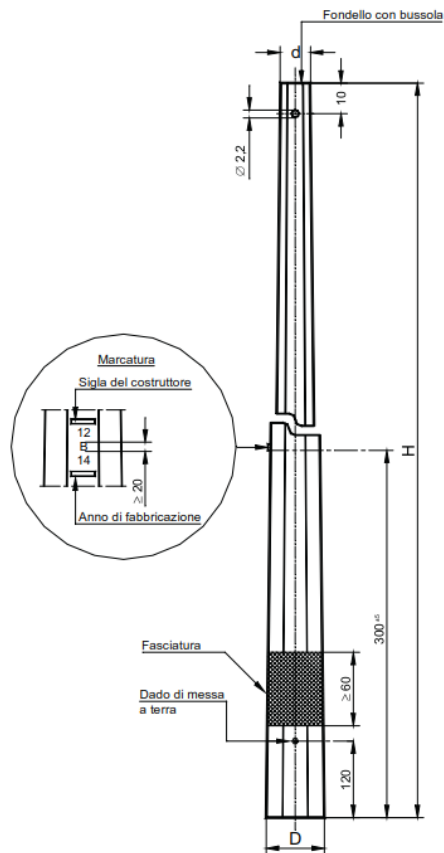
Tavola

MATERIALI  
SOSTEGNI

**M8.1**

Ed. 2 Agosto 2004

**Sostegni in lamiera saldata a sezione ottagonale**



N.B.: In sede di emissione della specifica può essere opportuno richiedere al fornitore l'estensione della fasciatura fino a 1,0 m.

Palo tipo	Matricola	Sigla H/tipo/d	H [m]	d [cm]	D [cm]	Massa [kg]	Tabella
B	23 72 13	12/B/14	12	14	26	180	DS 3010 (2372 A)
C	23 72 23	12/C/15	12	15	30,0	234	
D	23 72 33	12/D/15	12	15	33,5	253	
E	23 72 43	12/E/17	12	17	42,5	311	
F	23 72 53	12/F/17	12	17	45,5	371	
G	23 72 63	12/G/24	12	24	52,5	509	
H	23 72 73	12/H/24	12	24	62,0	754	

Quote in cm


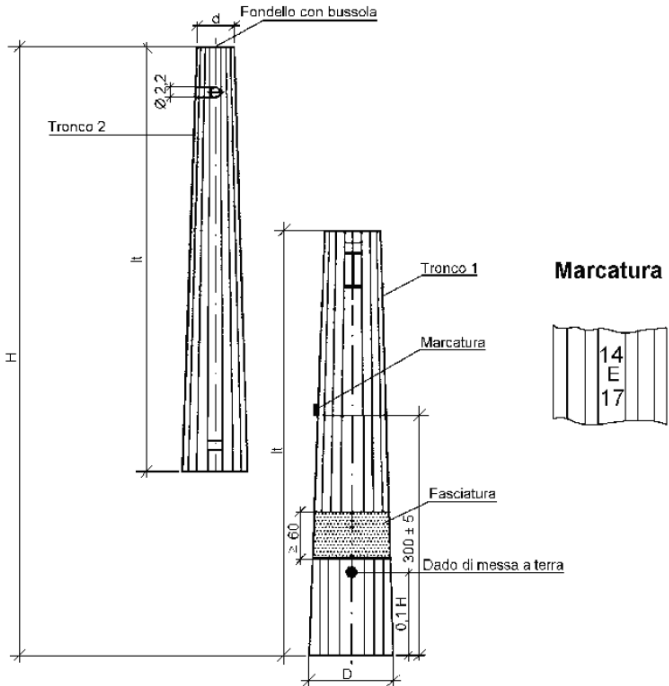
DIREZIONE RETE - SUPPORTO INGEGNERIA



AUTORIZZAZIONE UNICA AI SENSI DEL DLGS 29/12/2003 N.387 RELATIVA ALLA COSTRUZIONE ED ESERCIZIO DI UN IMPIANTO DI PRODUZIONE DELL'ENERGIA ELETTRICA DA FONTE FOTOVOLTAICA AVENTE POTENZA IN IMMISSIONE PARI A 9,12 MW, POTENZA NOMINALE PARI A 9,25 MW E POTENZA MODULI PARI A 10,39 MW CON RELATIVO COLLEGAMENTO ALLA RETE ELETTRICA - IMPIANTO SPOT 24 UBICATO IN AGRO DI LECCE IN CONTRADA CASE BIANCHE DISTINTO AL N.C.E.U. AL FG. 106 PARTICELLE 29-45- 46-47-116-141-170-214-216-218-221-223

COMUNE DI  
LECCE

RS\_08B.01 Relazione opere di connessione alla rete di e-distribuzione

		Linee in cavo aereo MT		Tavola				
		MATERIALI SOSTEGNI		<b>M8.2</b>				
				Ed. 2 Agosto 2004				
<b>Sostegni in lamiera saldata a sezione poligonale in due tronchi innestabili</b>								
								
<p><b>N.B.:</b> In sede di emissione della specifica può essere opportuno richiedere al fornitore l'estensione della fasciatura fino a 1,0 m.</p>								
Palo tipo	Matricola	Sigla H/tipo/d	H [m]	d [cm]	D [cm]	It [cm]	Massa [kg]	Tabella
D	23 73 44	14/D/14	14	14	36,0	728	323	DS 3012 (2373 B)
	23 73 45	16/D/14	16	14	39,5	830	394	
E	23 73 54	14/E/17	14	17	41,2	730	428	
	23 73 55	16/E/17	16	17	44,8	833	520	
F	23 73 64	14/F/17	14	17	47,5	735	478	
	23 73 65	16/F/17	16	17	47,9	835	611	
	23 73 66	18/F/17	18	17	53,7	938	748	
G	23 73 67	21/F/17	21	17	61,0	1.090	960	
	23 73 74	14/G/24	14	24	54,5	740	657	
	23 73 75	16/G/24	16	24	59,6	843	797	
H	23 73 76	18/G/24	18	24	60,0	943	990	
	23 73 77	21/G/24	21	24	67,6	1.095	1.208	
	23 73 84	14/H/24	14	24	64,0	745	977	
	23 73 85	16/H/24	16	24	70,5	848	1.195	
J	23 73 86	18/H/24	18	24	77,0	950	1.431	
	23 73 87	21/H/24	21	24	88,0	1.103	1.845	
	23 73 93	12/J/28	12	28	66,8	648	1.209	
	23 73 94	14/J/28	14	28	73,5	750	1.499	
	23 73 95	16/J/28	16	28	80,1	853	1.817	
Quote in cm								






COMUNE DI  
LECCE

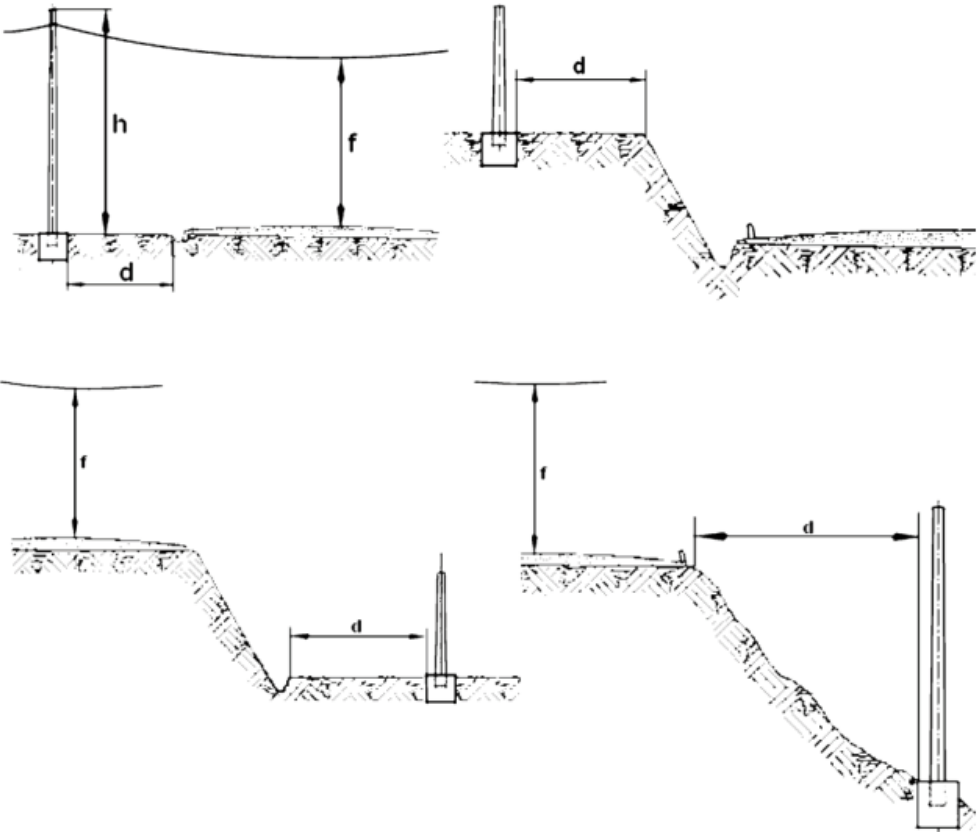
AUTORIZZAZIONE UNICA AI SENSI DEL DLGS 29/12/2003 N.387 RELATIVA ALLA COSTRUZIONE ED ESERCIZIO DI UN IMPIANTO DI PRODUZIONE DELL'ENERGIA ELETTRICA DA FONTE FOTOVOLTAICA AVENTE POTENZA IN IMMISSIONE PARI A 9,12 MW, POTENZA NOMINALE PARI A 9,25 MW E POTENZA MODULI PARI A 10,39 MW CON RELATIVO COLLEGAMENTO ALLA RETE ELETTRICA - IMPIANTO SPOT 24 UBICATO IN AGRO DI LECCE IN CONTRADA CASE BIANCHE DISTINTO AL N.C.E.U. AL FG. 106 PARTICELLE 29-45- 46-47-116-141-170-214-216-218-221-223

RS\_08B.01 Relazione opere di connessione alla rete di e-distribuzione

	<i>Linee in cavo aereo MT</i>	Tavola
	<b>DISTANZE DI RISPETTO DISTANZE DEI CAVI, SOSTEGNI E FONDAZIONI DA OPERE INTERFERENTI</b>	<b>T10.4</b>
		Ed. 1 Giugno 2003

**OPERE INTERFERENTI:**

- **STRADE STATALI E LORO COLLEGAMENTI NELL'ABITATO**
- **STRADE PROVINCIALI E LORO COLLEGAMENTI NELL'ABITATO**
- **STRADE COMUNALI**



TIPO DI STRADA	f [m]	d [m]	ANGOLO DI INCROCIO <sup>(4)</sup>
Statale	≥ 7,30 (7,23)	≥ h <sup>(1)</sup>	≥ 30°
Provinciale	≥ 7,30 (7,23)	≥ 2/5 h <sup>(2)</sup>	
Comunale	≥ 5	≥ 3 <sup>(3)</sup>	

<sup>(1)</sup> riducibile previo benessere dell'ANAS o dell'Ente proprietario della strada.  
<sup>(2)</sup> nell'abitato è riducibile previo benessere del Genio Civile o dell'Amm.ne Provinciale sino all'installazione in banchina o sul marciapiede.  
<sup>(3)</sup> nessuna prescrizione se interna all'abitato.  
<sup>(4)</sup> prescrizione valida solo al di fuori dell'abitato.

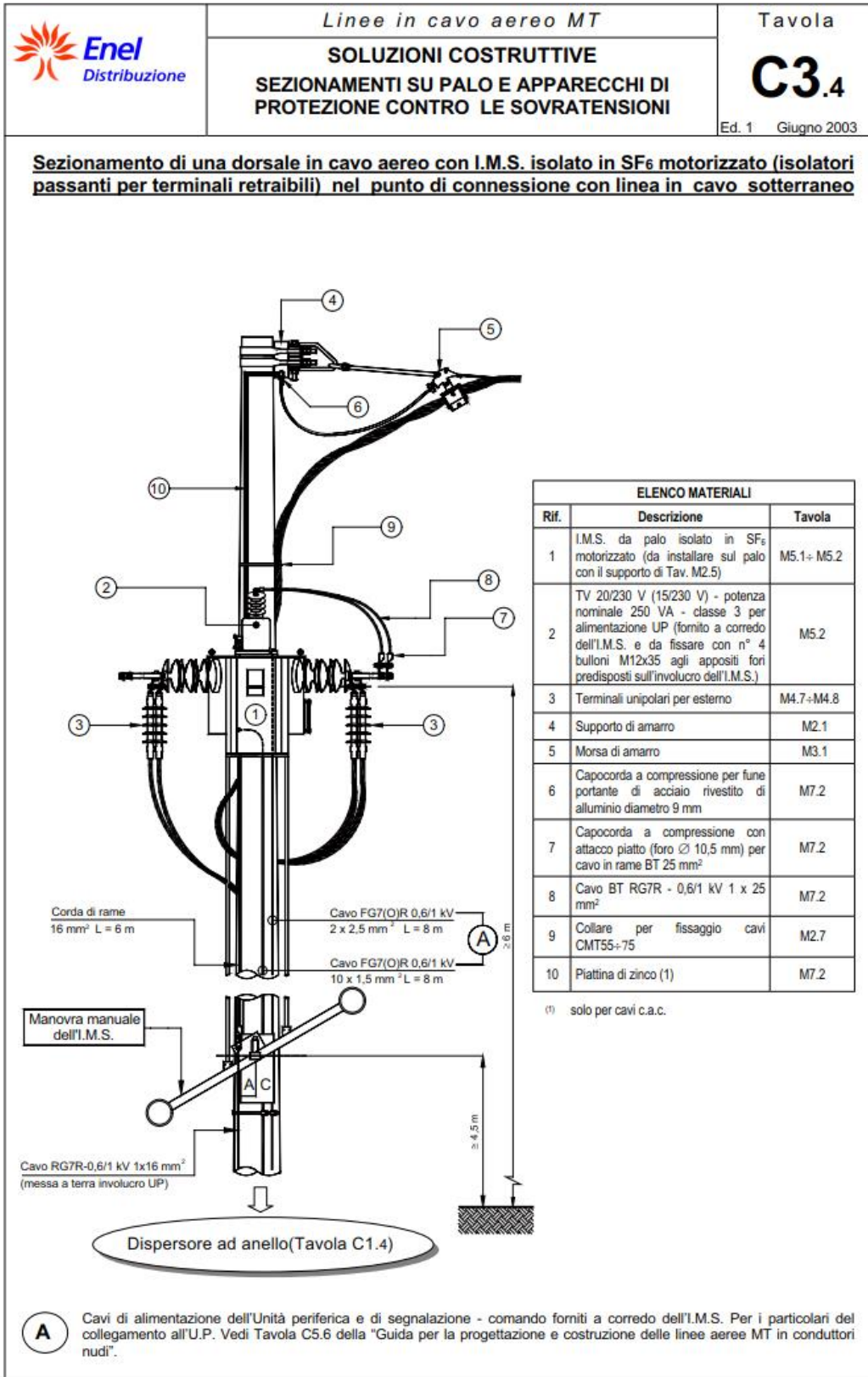
DIREZIONE RETE - SUPPORTO INGEGNERIA



COMUNE DI  
LECCE

AUTORIZZAZIONE UNICA AI SENSI DEL DLGS 29/12/2003 N.387 RELATIVA ALLA COSTRUZIONE ED ESERCIZIO DI UN IMPIANTO DI PRODUZIONE DELL'ENERGIA ELETTRICA DA FONTE FOTOVOLTAICA AVENTE POTENZA IN IMMISSIONE PARI A 9,12 MW, POTENZA NOMINALE PARI A 9,25 MW E POTENZA MODULI PARI A 10,39 MW CON RELATIVO COLLEGAMENTO ALLA RETE ELETTRICA - IMPIANTO SPOT 24 UBICATO IN AGRO DI LECCE IN CONTRADA CASE BIANCHE DISTINTO AL N.C.E.U. AL FG. 106 PARTICELLE 29-45- 46-47-116-141-170-214-216-218-221-223

RS\_08B.01 Relazione opere di connessione alla rete di e-distribuzione




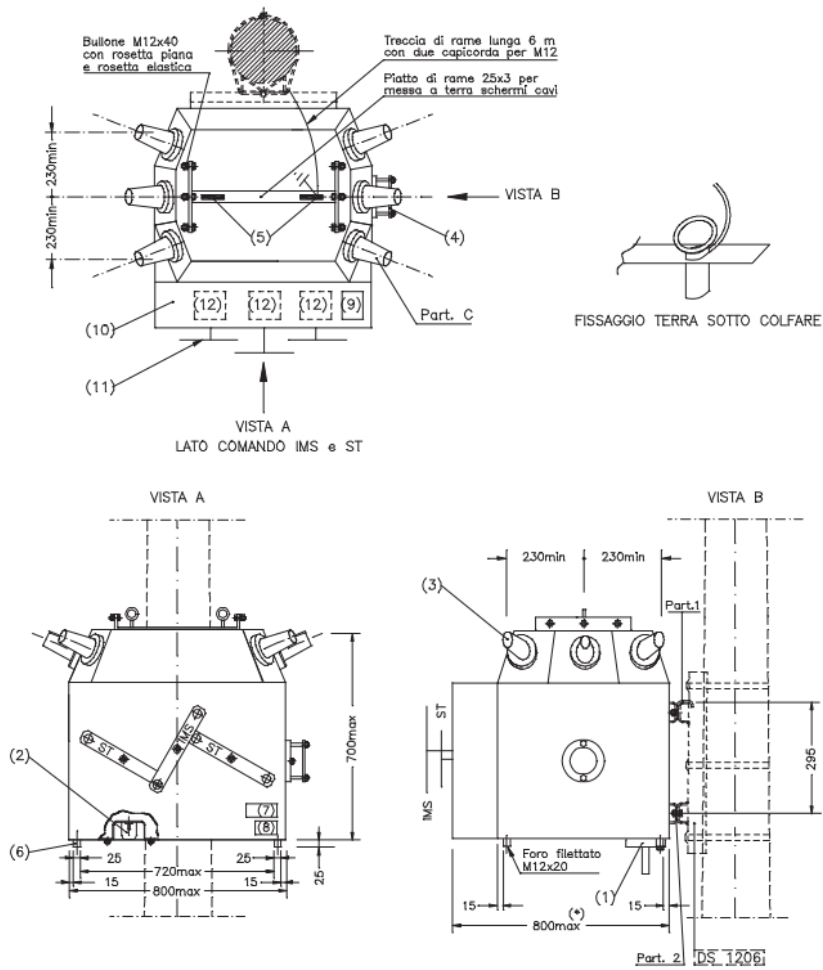


COMUNE DI  
LECCE

AUTORIZZAZIONE UNICA AI SENSI DEL DLGS 29/12/2003 N.387 RELATIVA ALLA COSTRUZIONE ED ESERCIZIO DI UN IMPIANTO DI PRODUZIONE DELL'ENERGIA ELETTRICA DA FONTE FOTOVOLTAICA AVENTE POTENZA IN IMMISSIONE PARI A 9,12 MW, POTENZA NOMINALE PARI A 9,25 MW E POTENZA MODULI PARI A 10,39 MW CON RELATIVO COLLEGAMENTO ALLA RETE ELETTRICA - IMPIANTO SPOT 24 UBICATO IN AGRO DI LECCE IN CONTRADA CASE BIANCHE DISTINTO AL N.C.E.U. AL FG. 106 PARTICELLE 29-45- 46-47-116-141-170-214-216-218-221-223

RS\_08B.01 Relazione opere di connessione alla rete di e-distribuzione

	SPECIFICA TECNICA	Pagina 22 di 25
	INTERRUTTORE DI MANOVRA-SEZIONATORE DA PALO ISOLATO IN SF <sub>6</sub> PER LINEE AEREE MT IN CAVO	<b>DY 807</b> ed. 4 marzo 2012



max peso apparecchiatura = 300 Kg

- (\*) escluse le sporgenze della protezione della valvola di sicurezza e le sporgenze delle leve di manovra IMS e ST
- (1) dispositivo per messa a terra cavi
  - (2) Tappo sigillato per eventuale operazione di recupero del gas
  - (3) isolatori passanti
  - (4) valvola di sicurezza contro le sovrappressioni
  - (5) Golfari per il sollevamento
  - (6) piedini con foro filettato M12
  - (7) Targa caratteristiche
  - (8) Schema sinottico
  - (9) Targhe per l'identificazione delle fasi 4-8-12 delle linee MT
  - (10) Pannelli di accesso alle parti meccaniche contenute nel cofano-comandi dell'IMS e degli ST
  - (11) Estensione dell'albero di comando di IMS e ST
  - (12) oblio trasparente con l'indicazione della posizione "Aperto" e "Chiuso" dell'IMS e ST

Figura 4: Caratteristiche dimensionali dell'apparecchiatura

DY 807


USO AZIENDALE  
Copyright 2012. All rights reserved.

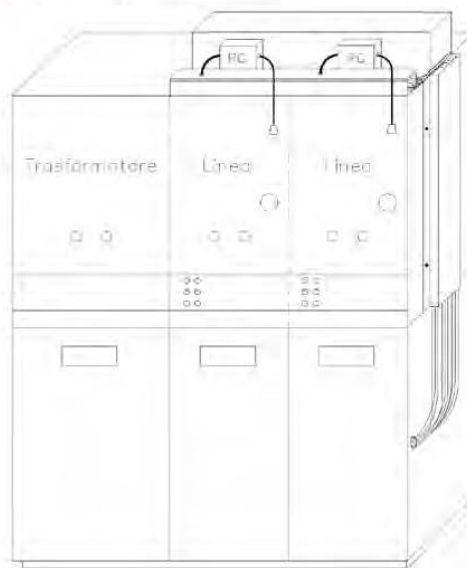


COMUNE DI  
LECCE

AUTORIZZAZIONE UNICA AI SENSI DEL DLGS 29/12/2003 N.387 RELATIVA ALLA COSTRUZIONE ED ESERCIZIO DI UN IMPIANTO DI PRODUZIONE DELL'ENERGIA ELETTRICA DA FONTE FOTOVOLTAICA AVENTE POTENZA IN IMMISSIONE PARI A 9,12 MW, POTENZA NOMINALE PARI A 9,25 MW E POTENZA MODULI PARI A 10,39 MW CON RELATIVO COLLEGAMENTO ALLA RETE ELETTRICA - IMPIANTO SPOT 24 UBICATO IN AGRO DI LECCE IN CONTRADA CASE BIANCHE DISTINTO AL N.C.E.U. AL FG. 106 PARTICELLE 29-45- 46-47-116-141-170-214-216-218-221-223

RS\_08B.01 Relazione opere di connessione alla rete di e-distribuzione

 L'ENERGIA CHE TI ASCOLTA. Enel Distribuzione	SPECIFICA TECNICA	
	APPARECCHIATURE PREFABBRICATE 24 kV CON INVOLUCRO METALLICO ISOLATE IN ESAFLORURO DI ZOLFO (SF6) CON INTERRUTTORE	<b>DY 900</b> ed. 1 maggio 2011



Matricola	Tipo Enel	Sigla descrittiva
16 21 05	900/1	2LEi+1T
16 21 06	900/2	3LEi+1T
16 21 07	900/3	3LEi
16 21 08	900/4	4LEi+1T
16 21 09	900/5	4LEi

QUADRO SF6 INT 24 kV 16 kA 900 / X

DY-900



COMUNE DI  
LECCE

AUTORIZZAZIONE UNICA AI SENSI DEL DLGS 29/12/2003 N.387 RELATIVA ALLA COSTRUZIONE ED ESERCIZIO DI UN IMPIANTO DI PRODUZIONE DELL'ENERGIA ELETTRICA DA FONTE FOTOVOLTAICA AVENTE POTENZA IN IMMISSIONE PARI A 9,12 MW, POTENZA NOMINALE PARI A 9,25 MW E POTENZA MODULI PARI A 10,39 MW CON RELATIVO COLLEGAMENTO ALLA RETE ELETTRICA - IMPIANTO SPOT 24 UBICATO IN AGRO DI LECCE IN CONTRADA CASE BIANCHE DISTINTO AL N.C.E.U. AL FG. 106 PARTICELLE 29-45- 46-47-116-141-170-214-216-218-221-223

RS\_08B.01 Relazione opere di connessione alla rete di e-distribuzione

	SPECIFICA TECNICA	
	CABINE SECONDARIE APPARECCHIATURE PREFABBRICATE CON INVOLUCRO METALLICO ISOLATE IN SF6 COMPLESSO DI TRASFORMATORI DI MISURA UTENTE MT	<b>DY 808</b> <small>ed.2 maggio 2011</small>

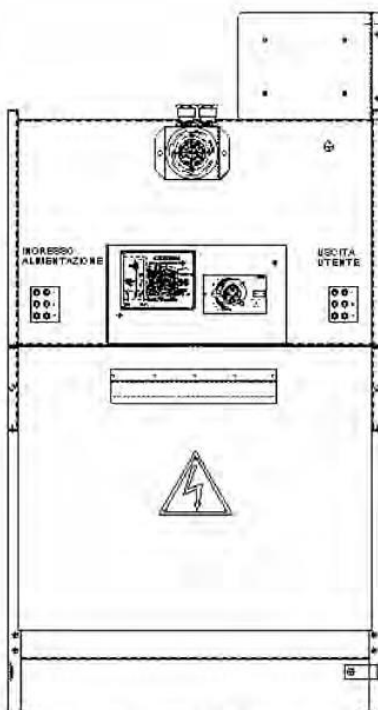


Figura 1: DY 808

MATRICOLA	TIPO	CARATTERISTICHE TV DMI 031015		CARATTERISTICHE TA DMI 031052		
		MATRICOLA	RAPPORTO (V / V)	MATRICOLA	RAPPORTO (A / A)	I <sub>cc</sub> (kA)
16 20 32	DY808 / 1	53 50 17	15000 / 100	53 20 56	50 / 5	16
16 20 33	DY808 / 2			53 20 70	400 / 5	
16 20 34	DY808 / 3			53 20 69	630 / 5	
16 20 35	DY808 / 4	53 50 24	20000 / 100	53 20 56	50 / 5	
16 20 36	DY808 / 5			53 20 70	400 / 5	
16 20 37	DY808 / 6			53 20 69	630 / 5	

QUADRO UTENTE SF6 DY808 / X XXX / 5 XXkV


DY 808



**AUTORIZZAZIONE UNICA AI SENSI DEL DLGS 29/12/2003 N.387 RELATIVA ALLA COSTRUZIONE ED ESERCIZIO DI UN IMPIANTO DI PRODUZIONE DELL'ENERGIA ELETTRICA DA FONTE FOTOVOLTAICA AVENTE POTENZA IN IMMISSIONE PARI A 9,12 MW, POTENZA NOMINALE PARI A 9,25 MW E POTENZA MODULI PARI A 10,39 MW CON RELATIVO COLLEGAMENTO ALLA RETE ELETTRICA - IMPIANTO SPOT 24 UBICATO IN AGRO DI LECCE IN CONTRADA CASE BIANCHE DISTINTO AL N.C.E.U. AL FG. 106 PARTICELLE 29-45- 46-47-116-141-170-214-216-218-221-223**

**COMUNE DI LECCE**

**RS\_08B.01 Relazione opere di connessione alla rete di e-distribuzione**



**TERMINALI UNIPOLARI A "T" SCONNETTIBILI  
A CONO ESTERNO  
CON VITE DI CONTATTO In = 400 A  
PER CAVI MT A CAMPO RADIALE CON ISOLANTE ESTRUSO**

**27 31 G  
DJ 4155**  
Marzo 2007  
Ed. IV - 2/5

**TERMINALE CON TAPPO ISOLANTE**

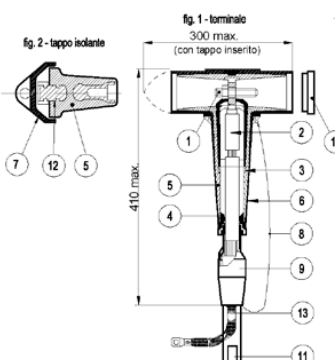


fig. 1 - terminale  
300 max.  
(con tappo inserito)

fig. 2 - tappo isolante

\*A\*

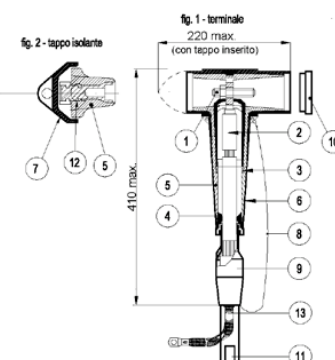


fig. 1 - terminale  
220 max.  
(con tappo inserito)

fig. 2 - tappo isolante

\*B\*

- 1-Vite di contatto
- 2-Capocorda
- 3-Schermo semiconduttore interno
- 4-Adattatore (con funzione di controllo del campo elettrico)
- 5-Corpo isolante
- 6-Schermo semiconduttore esterno

- 7- Protezione della presa capacitiva
- 8-Filo di rame per l'equipotenzialità con lo schermo del cavo
- 9-Dispositivo di chiusura
- 10-Tappo di ostruzione
- 11-Targhetta di contrassegno fase del cavo
- 12-Presa capacitiva
- 13-Collegamento di terra dello schermo

Matricola	273210	273212	273214	273216	273218	273219	273221	273223	273225	273227	273229	273231	273233	273235	273237	273239	273241	273243	273245	273247	273249	273251	273253	273255	273257	273259	
Tipo	DJ 4155/1	DJ 4155/4	DJ 4155/2	DJ 4155/3	DJ 4155/18	DJ 4155/19	DJ 4155/11	DJ 4155/12	DJ 4155/13	DJ 4155/14	DJ 4155/15	DJ 4155/16	DJ 4155/17	DJ 4155/20	DJ 4155/25	DJ 4155/26	DJ 4155/27	DJ 4155/28	DJ 4155/29	DJ 4155/30	DJ 4155/31	DJ 4155/32	DJ 4155/33	DJ 4155/34	DJ 4155/35	DJ 4155/36	DJ 4155/37
Caratteristiche del cavo con isolamento estruso avente U <sub>0</sub> =12 kV	a nastro continuo											a fili di rame															
	Tipo di cond. (materiale)	All	All	All	All	All	All	Cu	All	Cu	All	Cu	Cu	All	All	All	All	All	All	All	All	All	All	All	All	All	All
Sezione(mm <sup>2</sup> )	35	50	95	150	70	185	50	70	95	120	120	150	185	240	95	150											
Diametro sull'isolante (mm)	16+20,	17+21,8	20,5+25	23,2+27	19+23,5	25+27	19,8+21,6	21,5+23,3	23,1+25,0	24,7+26,6	24,5+26,6	25,0+27,0	27,7+29,8	29,4+32,6	23,1+25,0	25,0+27,0											
Tensione nominale d'isolamento verso terra U <sub>0</sub> (kV)												12															
Tensione di prova a frequenza industriale (kV)												50															
Tensione di prova ad impulso atmosferico (kV) crest)												12,5															
Corrente nominale (A)												400															
Corrente nominale di breve durata min (kA)												16															
Valore di cresta della corr.di breve durata max. (kA)												40															

**Esempio di descrizione ridotta:**

```


TER T S C + T A P C O - E S 4 0 0 A x x x x x x x x x x
    
```



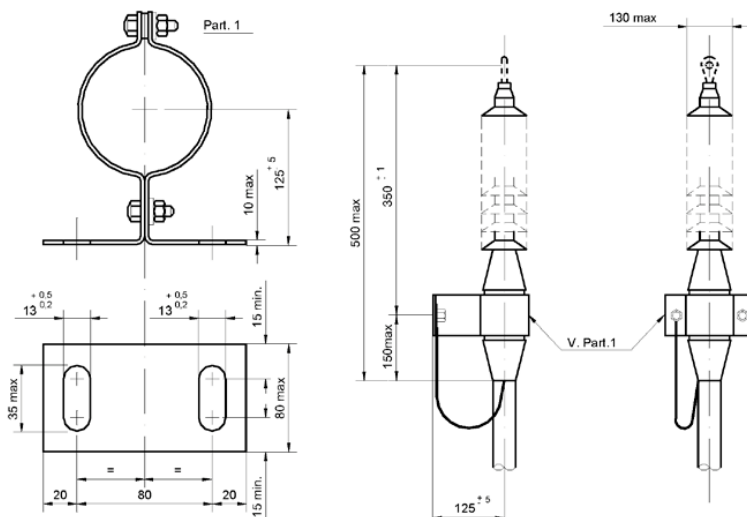
COMUNE DI  
LECCE

AUTORIZZAZIONE UNICA AI SENSI DEL DLGS 29/12/2003 N.387 RELATIVA ALLA COSTRUZIONE ED ESERCIZIO DI UN IMPIANTO DI PRODUZIONE DELL'ENERGIA ELETTRICA DA FONTE FOTOVOLTAICA AVENTE POTENZA IN IMMISSIONE PARI A 9,12 MW, POTENZA NOMINALE PARI A 9,25 MW E POTENZA MODULI PARI A 10,39 MW CON RELATIVO COLLEGAMENTO ALLA RETE ELETTRICA - IMPIANTO SPOT 24 UBICATO IN AGRO DI LECCE IN CONTRADA CASE BIANCHE DISTINTO AL N.C.E.U. AL FG. 106 PARTICELLE 29-45- 46-47-116-141-170-214-216-218-221-223

RS\_08B.01 Relazione opere di connessione alla rete di e-distribuzione

	<b>TERMINALI UNIPOLARI PER INTERNO PER CAVI MT A CAMPO RADIALE CON ISOLAMENTO ESTRUSO</b>					<b>27 30 C</b>
						<b>DJ 4456</b>
						Novembre 2006 Ed. V - 2/3

Dimensioni in mm



Matricola	273045	273046	273044	273040	273048	273049	
Tipo	DJ 4456/1	DJ 4456/2	DJ 4456/3	DJ 4456/6	DJ 4456/4	DJ 4456/5	
Caratteristiche del cavo	Tensione nominale di isolamento U <sub>0</sub> /20 (kV)	12/20	12/20	12/20	12/20	12/20	
	Sezioni del cavo (mm <sup>2</sup> )	25	50 ÷ 185	35 ÷ 150	70 ÷ 185	240	400 ÷ 630
	Diametri min/max sull'isolante (mm)	17 ÷ 20	19 ÷ 30	16 ÷ 28	19 ÷ 27	29 ÷ 32	35 ÷ 46
	Tipo di schermo	Fili Cu	Fili Cu	Tubo Al		Fili Cu	Fili Cu
Soluzione costruttiva	Retraibile						
Tensione nominale di isolamento verso terra U <sub>0</sub> (kV)	12						
Tensione di prova a frequenza industriale (kV)	50						
Tensione di prova ad impulso (kV cresta)	125						

Esempio di descrizione ridotta:

T E R X I N T R E T R X C A V E S 5 0 ÷ 1 8 5 m m 2



COMUNE DI  
LECCE

AUTORIZZAZIONE UNICA AI SENSI DEL DLGS 29/12/2003 N.387 RELATIVA ALLA COSTRUZIONE ED ESERCIZIO DI UN IMPIANTO DI PRODUZIONE DELL'ENERGIA ELETTRICA DA FONTE FOTOVOLTAICA AVENTE POTENZA IN IMMISSIONE PARI A 9,12 MW, POTENZA NOMINALE PARI A 9,25 MW E POTENZA MODULI PARI A 10,39 MW CON RELATIVO COLLEGAMENTO ALLA RETE ELETTRICA - IMPIANTO SPOT 24 UBICATO IN AGRO DI LECCE IN CONTRADA CASE BIANCHE DISTINTO AL N.C.E.U. AL FG. 106 PARTICELLE 29-45- 46-47-116-141-170-214-216-218-221-223

RS\_08B.01 Relazione opere di connessione alla rete di e-distribuzione

	SPECIFICA DI COSTRUZIONE	
	<b>Cavi MT tripolari ad elica visibile per posa interrata con conduttori in Al, isolamento a spessore ridotto, schermo in tubo di Al e guaina in PE</b>	<b>DC 4385</b> Rev. 2 del Giugno 2008
	Sigla designazione cavi: <b>ARE4H5EX    ARP1H5EX</b>	

PROSPETTO 1 - Caratteristiche dei cavi

1	2	3	4	5	6	7	8
Matricola	Tipo	Isolante	Numero di conduttori per sezione nominale (n° x mm <sup>2</sup> )	Diametro circoscritto Dc max. (mm)	Massa circa (kg/km)	Portata (1) (A)	Corrente termica di corto circuito (2) (kA)
33 22 82	DC 4385/1	XLPE	3 x (1x70)	65	2150	200	9
	DC 4385/3	HPTE					
33 22 84	DC 4385/2	XLPE	3 x (1x185)	78	3550	360	24
	DC 4385/4	HPTE					

1. I valori di portata valgono in regime permanente per il cavo posato singolarmente e direttamente interrato alla profondità di 1,2 m, temperatura dei conduttori non superiore a 90 °C, temperatura del terreno 20 °C e resistività termica del terreno 1 °C m/W (Poiché allo stato attuale non esiste una normativa che recepisce pienamente il cavo in tabella, si consiglia di preferire la posa in tubo, in questo caso i limiti di portata sono circa : 160 A e 288 A).

2. I valori della corrente termica di corto circuito valgono nelle seguenti condizioni: durata del corto circuito 0,5 s, temperatura iniziale dei conduttori pari alla temperatura massima ammissibile in regime permanente (90 °C), temperatura finale dei conduttori 250 °C.

ESEMPIO DI DESCRIZIONE RIDOTTA

CAVO XXXXXXX 12 / 20 kV 3 x ( 1 x XXX )

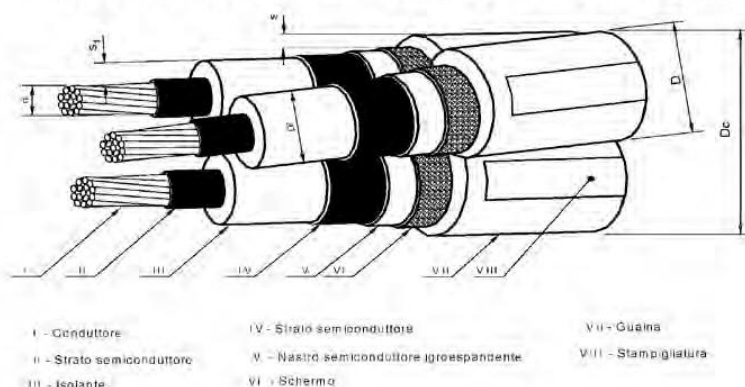


Fig. 1

DC-4385





**COMUNE DI  
LECCE**

AUTORIZZAZIONE UNICA AI SENSI DEL DLGS 29/12/2003 N.387 RELATIVA ALLA COSTRUZIONE ED ESERCIZIO DI UN IMPIANTO DI PRODUZIONE DELL'ENERGIA ELETTRICA DA FONTE FOTOVOLTAICA AVENTE POTENZA IN IMMISSIONE PARI A 9,12 MW, POTENZA NOMINALE PARI A 9,25 MW E POTENZA MODULI PARI A 10,39 MW CON RELATIVO COLLEGAMENTO ALLA RETE ELETTRICA - IMPIANTO SPOT 24 UBICATO IN AGRO DI LECCE IN CONTRADA CASE BIANCHE DISTINTO AL N.C.E.U. AL FG. 106 PARTICELLE 29-45- 46-47-116-141-170-214-216-218-221-223

*RS\_08B.01 Relazione opere di connessione alla rete di ENEL distribuzione*

Si rimanda alle tavole dei profili altimetrici EG\_06 ed alla ricostruzione fotografica dell'intervento (EG\_07) per l'ubicazione dei pali con le coordinate geografiche in WGS:84.