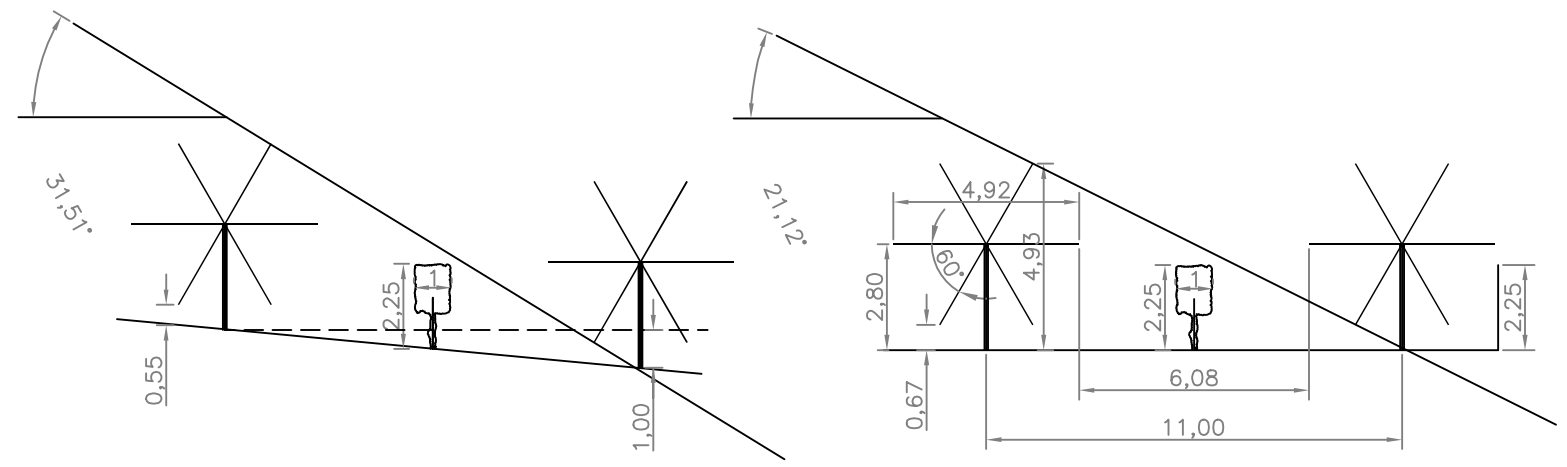
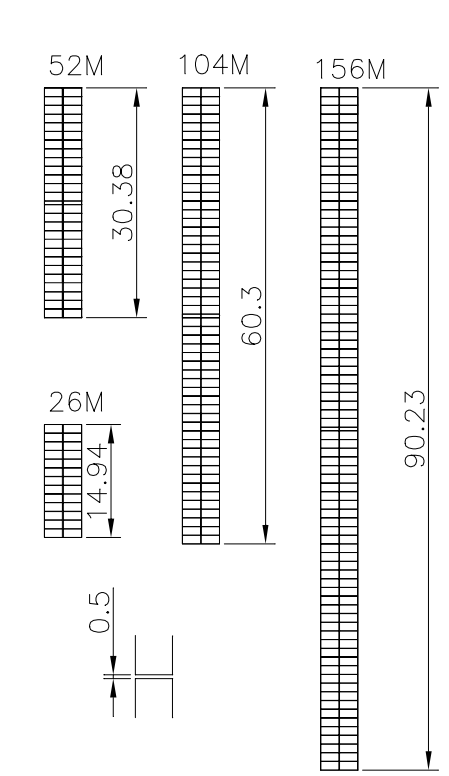


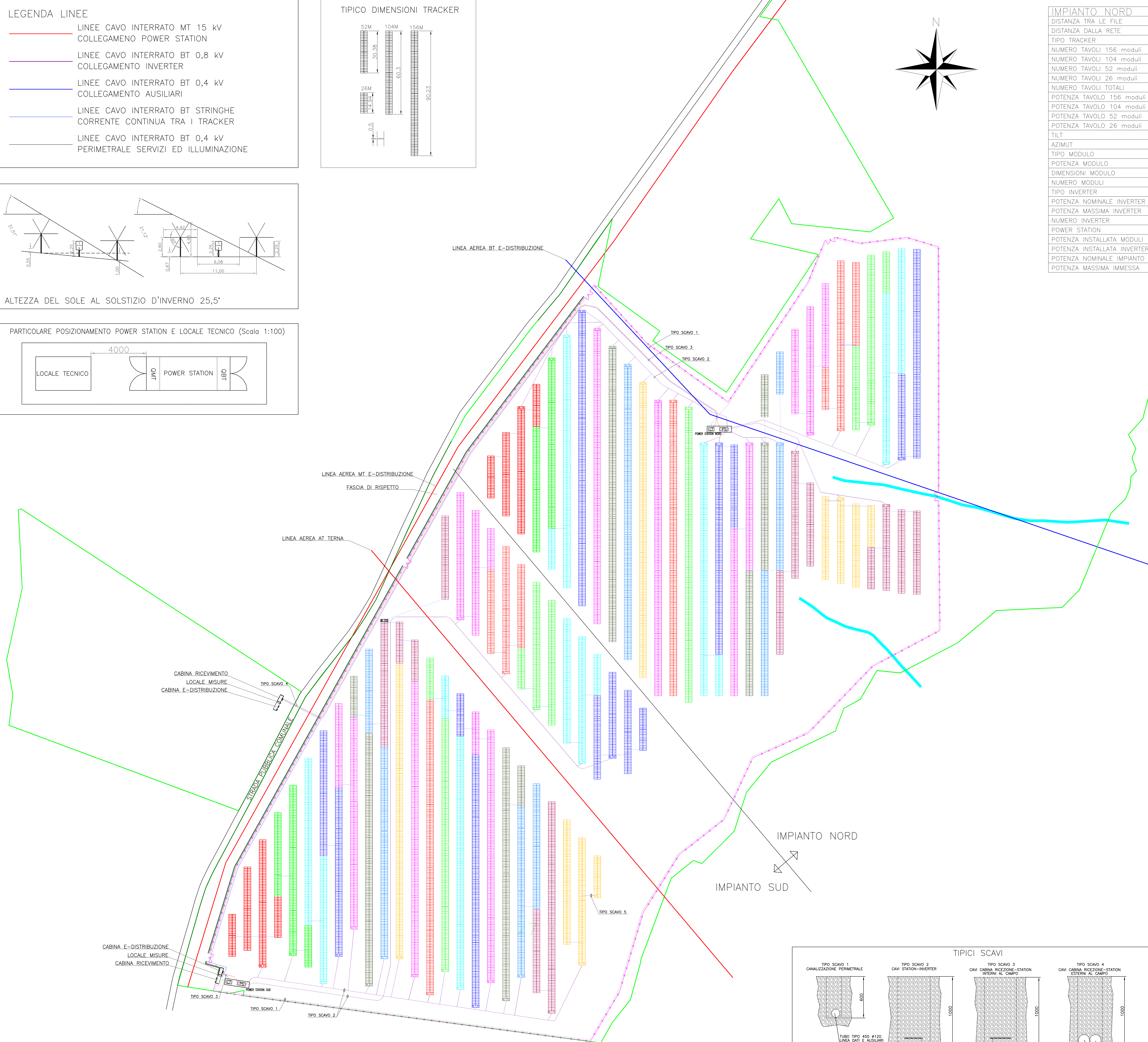
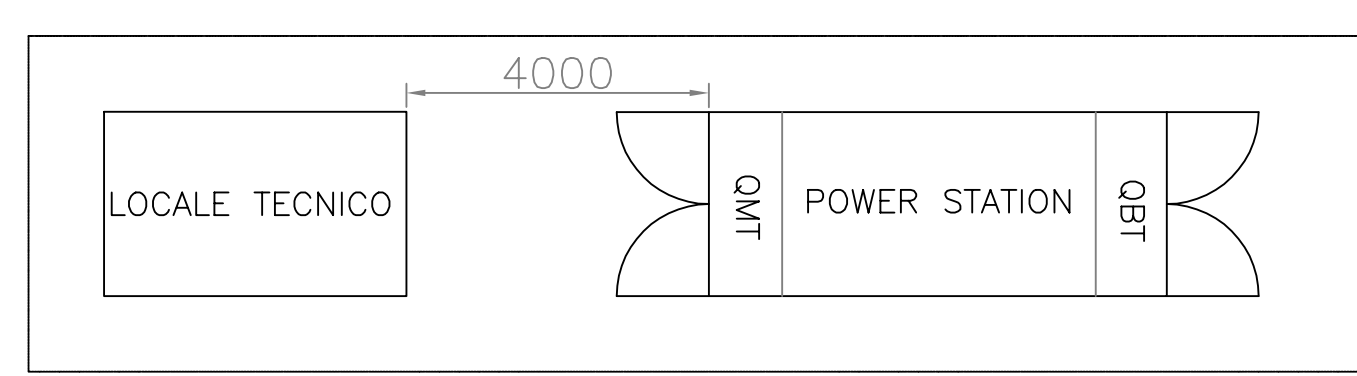
- LEGENDA LINEE**
- LINEE CAVO INTERRATO MT 15 kV COLLEGAMENTO POWER STATION
  - LINEE CAVO INTERRATO BT 0,8 kV COLLEGAMENTO INVERTER
  - LINEE CAVO INTERRATO BT 0,4 kV COLLEGAMENTO AUSILIARI
  - LINEE CAVO INTERRATO BT STRINGHE CORRENTE CONTINUA TRA I TRACKER
  - LINEE CAVO INTERRATO BT 0,4 kV PERIMETRALE SERVIZI ED ILLUMINAZIONE

**TIPICO DIMENSIONI TRACKER**



ALTEZZA DEL SOLE AL SOLSTIZIO D'INVERNO 25,5°

PARTICOLARE POSIZIONAMENTO POWER STATION E LOCALE TECNICO (Scala 1:100)



**IMPIANTO NORD**

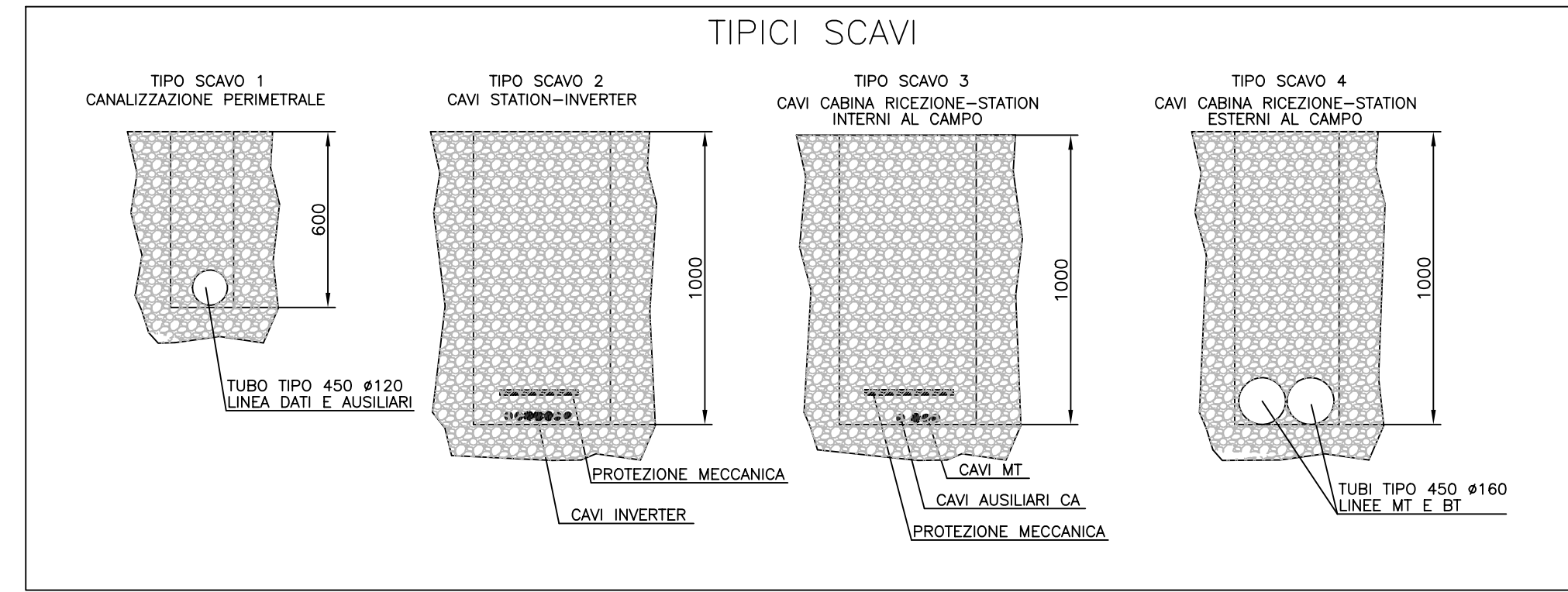
DISTANZA TRA LE FILE	6,08 m
DISTANZA DALLA RETE	5 m (minimo)
TIPO TRACKER	GAMECHANGE SOLAR GENIUS TRACKER 2P
NUMERO TAVOLI 156 moduli	34
NUMERO TAVOLI 104 moduli	14
NUMERO TAVOLI 52 moduli	21
NUMERO TAVOLI 26 moduli	34
NUMERO TAVOLI TOTALI	103
POTENZA TAVOLO 156 moduli	90,48 kWp
POTENZA TAVOLO 104 moduli	60,32 kWp
POTENZA TAVOLO 52 moduli	30,16 kWp
POTENZA TAVOLO 26 moduli	15,08 kWp
TILT	0°
AZIMUT	0°
TIPO MODULO	JINKO SOLAR - TIGER PRO 7RL4-TV
POTENZA MODULO	580 W
DIMENSIONI MODULO	2411x1134x35 mm
NUMERO MODULI	8.736
TIPO INVERTER	HUAWEI SUN2000-215KTL-H0
POTENZA NOMINALE INVERTER	200 kW
POTENZA MASSIMA INVERTER	215 kW
NUMERO INVERTER	24
POWER STATION	5200/24
POTENZA INSTALLATA MODULI	5.066,88 kWp
POTENZA INSTALLATA INVERTER	4.800 kW
POTENZA NOMINALE IMPIANTO	4.800 kW
POTENZA MASSIMA IMMESSA	4.440 kW

**IMPIANTO SUD**

DISTANZA TRA LE FILE	6,08 m
DISTANZA DALLA RETE	5 m (minimo)
TIPO TRACKER	GAMECHANGE SOLAR GENIUS TRACKER 2P
NUMERO TAVOLI 156 moduli	37
NUMERO TAVOLI 104 moduli	9
NUMERO TAVOLI 52 moduli	7
NUMERO TAVOLI 26 moduli	64
NUMERO TAVOLI TOTALI	117
POTENZA TAVOLO 156 moduli	90,48 kWp
POTENZA TAVOLO 104 moduli	60,32 kWp
POTENZA TAVOLO 52 moduli	30,16 kWp
POTENZA TAVOLO 26 moduli	15,08 kWp
TILT	0°
AZIMUT	0°
TIPO MODULO	JINKO SOLAR 7RL4-TV (bifacciale)
POTENZA MODULO	580 W
DIMENSIONI MODULO	2411x1134x35 mm
NUMERO MODULI	8.736
TIPO INVERTER	HUAWEI SUN2000-215KTL-H0
POTENZA NOMINALE INVERTER	200 kW
POTENZA MASSIMA INVERTER	215 kW
NUMERO INVERTER	24
POWER STATION	5200/24
POTENZA INSTALLATA MODULI	5.066,88 kWp
POTENZA INSTALLATA INVERTER	4.800 kW
POTENZA NOMINALE IMPIANTO	4.800 kW
POTENZA MASSIMA IMMESSA	4.440 kW

**IMPIANTO COMPLETO**

COORDINATE IMPIANTO (centro)	41,8387 - 14,9435
AREA SITO	163.402 m <sup>2</sup>
DISTANZA TRA LE FILE	6,08 m
DISTANZA DALLA RETE	5 m (minimo)
LUNGHEZZA REGINZIONE	1930 m
TIPO TRACKER	GAMECHANGE SOLAR GENIUS TRACKER 2P
NUMERO TAVOLI 156 moduli	71
NUMERO TAVOLI 104 moduli	23
NUMERO TAVOLI 52 moduli	28
NUMERO TAVOLI 26 moduli	98
NUMERO TAVOLI TOTALI	220
POTENZA TAVOLO 156 moduli	90,48 kWp
POTENZA TAVOLO 104 moduli	60,32 kWp
POTENZA TAVOLO 52 moduli	30,16 kWp
POTENZA TAVOLO 26 moduli	15,08 kWp
TILT	0°
AZIMUT	0°
TIPO MODULO	JINKO SOLAR 7RL4-TV (bifacciale)
POTENZA MODULO	580 W
DIMENSIONI MODULO	2411x1134x35 mm
NUMERO MODULI	17.472
TIPO INVERTER	HUAWEI SUN2000-215KTL-H0
POTENZA NOMINALE INVERTER	200 kW
POTENZA MASSIMA INVERTER	215 kW
NUMERO INVERTER	48
POWER STATION	5200/24
NUMERO POWER STATION	2
POTENZA INSTALLATA MODULI	10.133,76 kWp
POTENZA INSTALLATA INVERTER	9.600 kW
POTENZA NOMINALE IMPIANTO	9.600 kW
POTENZA MASSIMA IMMESSA	8.880 kW



**"COLLE CARBONE"**

PROGETTO REV.00

DESCRIZIONE E REVISIONE

PROGETTAZIONE: GVC

ELABORAZIONE: GVC

PROGETTO DEFINITIVO

**COLLE CARBONE SRL**  
Via Circo n.12, Cap 20123, Milano

COMUNE DI LARINO (CB)

ELABORATO

PRODOTTO PER LA REALIZZAZIONE DI UN IMPIANTO AGROFOTVOLTAICO COMPOSTO DA DUE SEZIONI ADIACENTI: 1) POTENZA NOMINALE TOTALE PARIA A 10133,76 kW DENOMINATO "COLLE CARBONE" - UBICATO NEL COMUNE DI LARINO (CB)

PROGETTO DEFINITIVO

LAYOUT IMPIANTO

COD. REV. G15401A/01/PD

FILE

Scala 1:1000

**E-02**