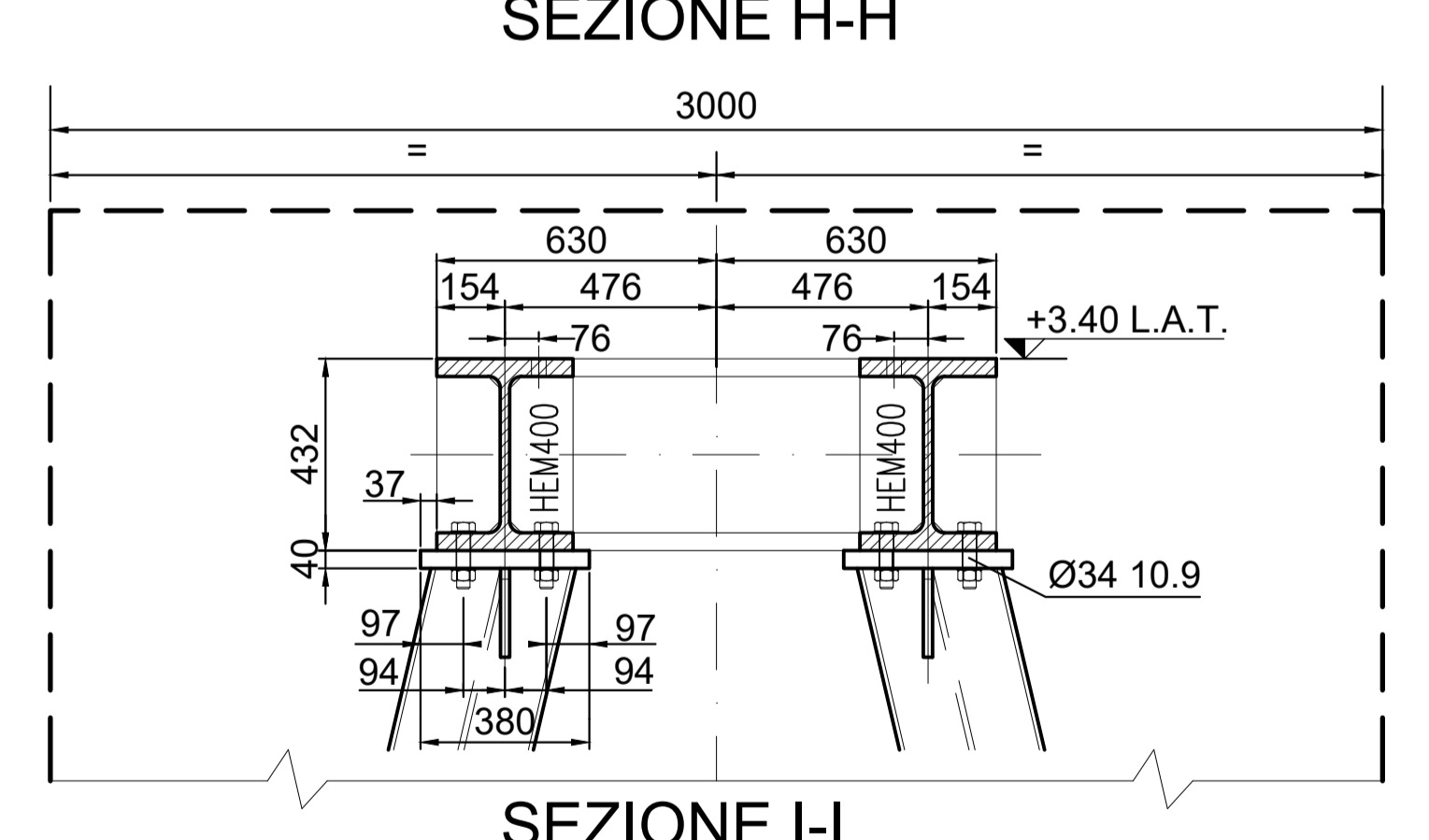
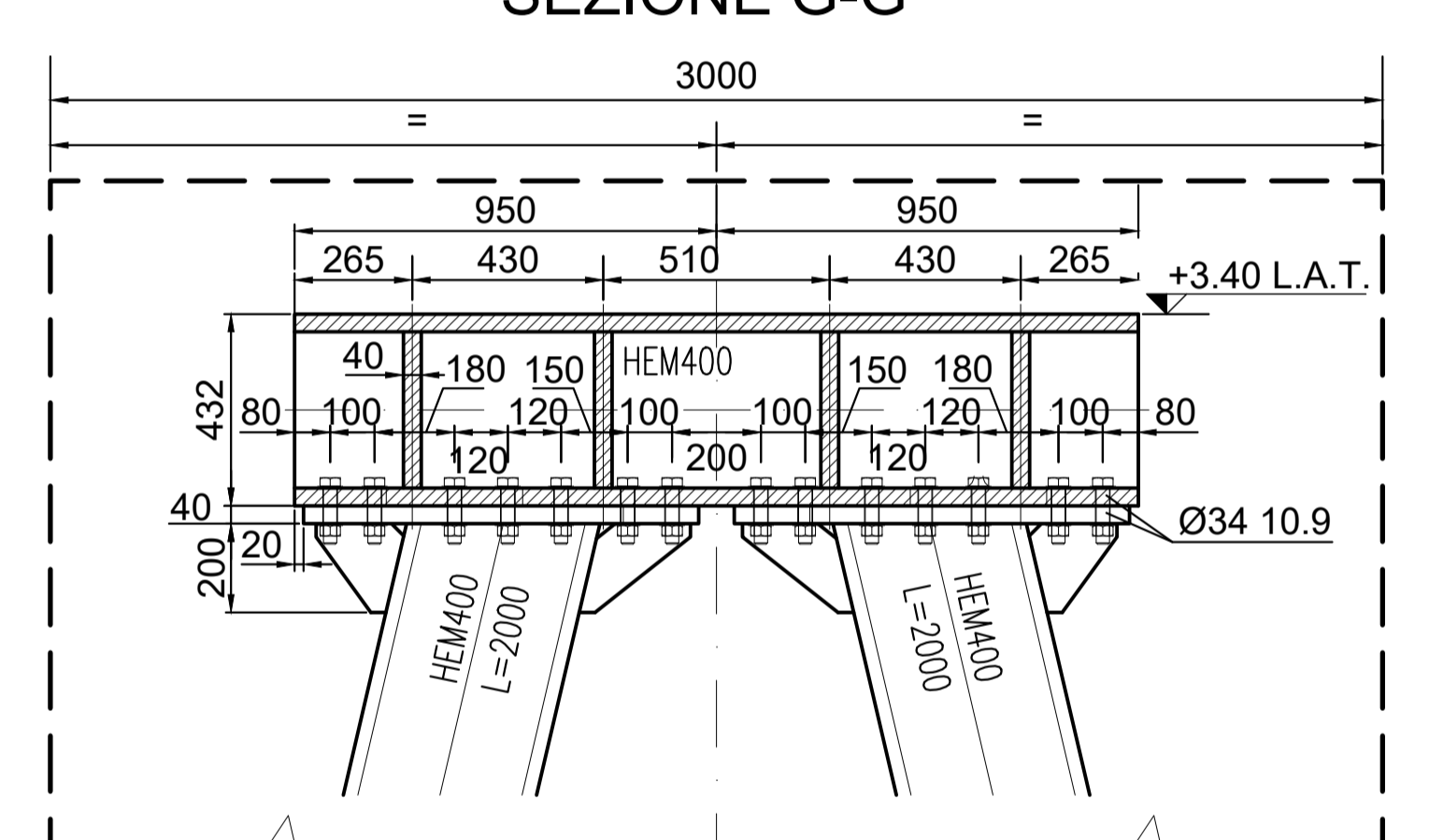
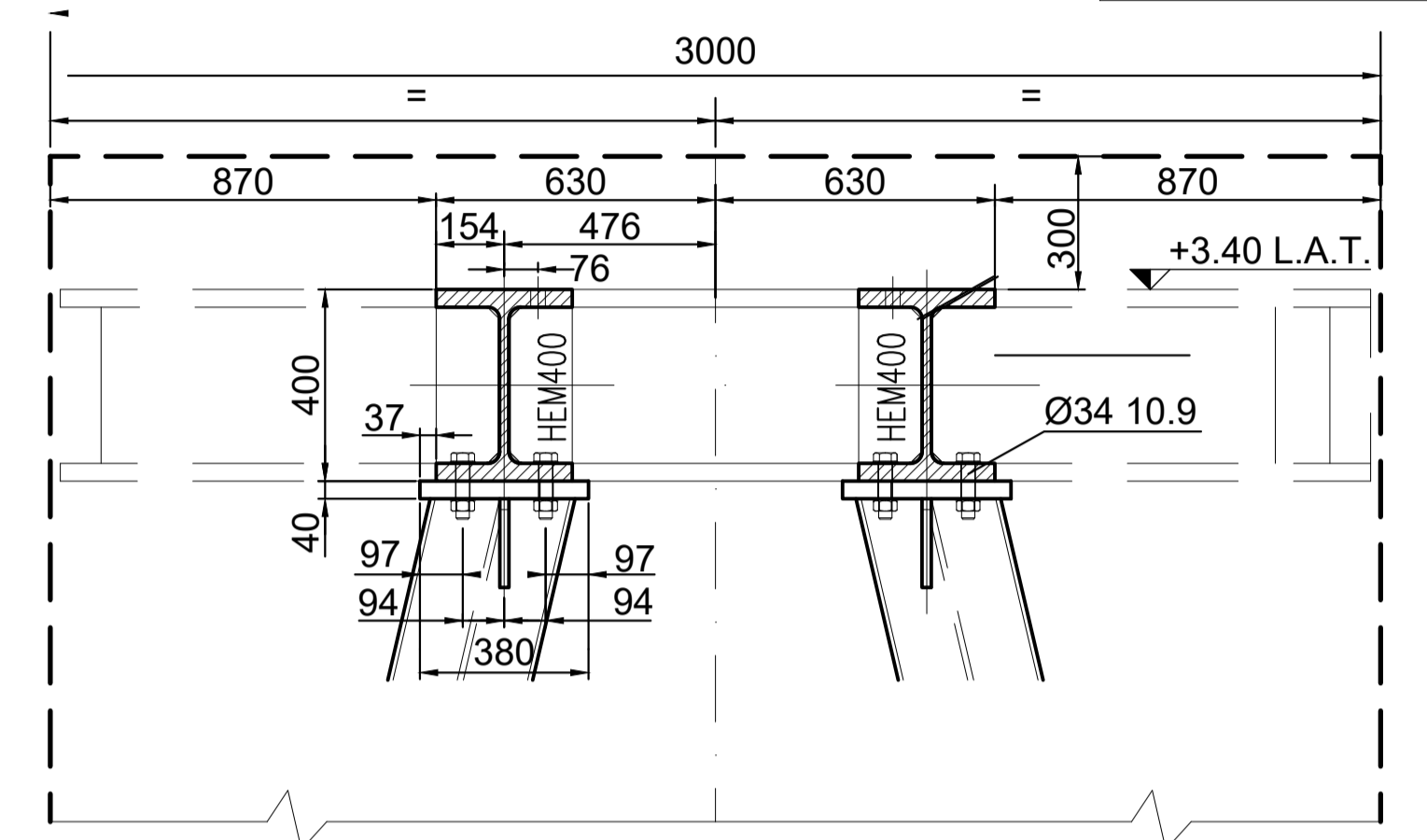
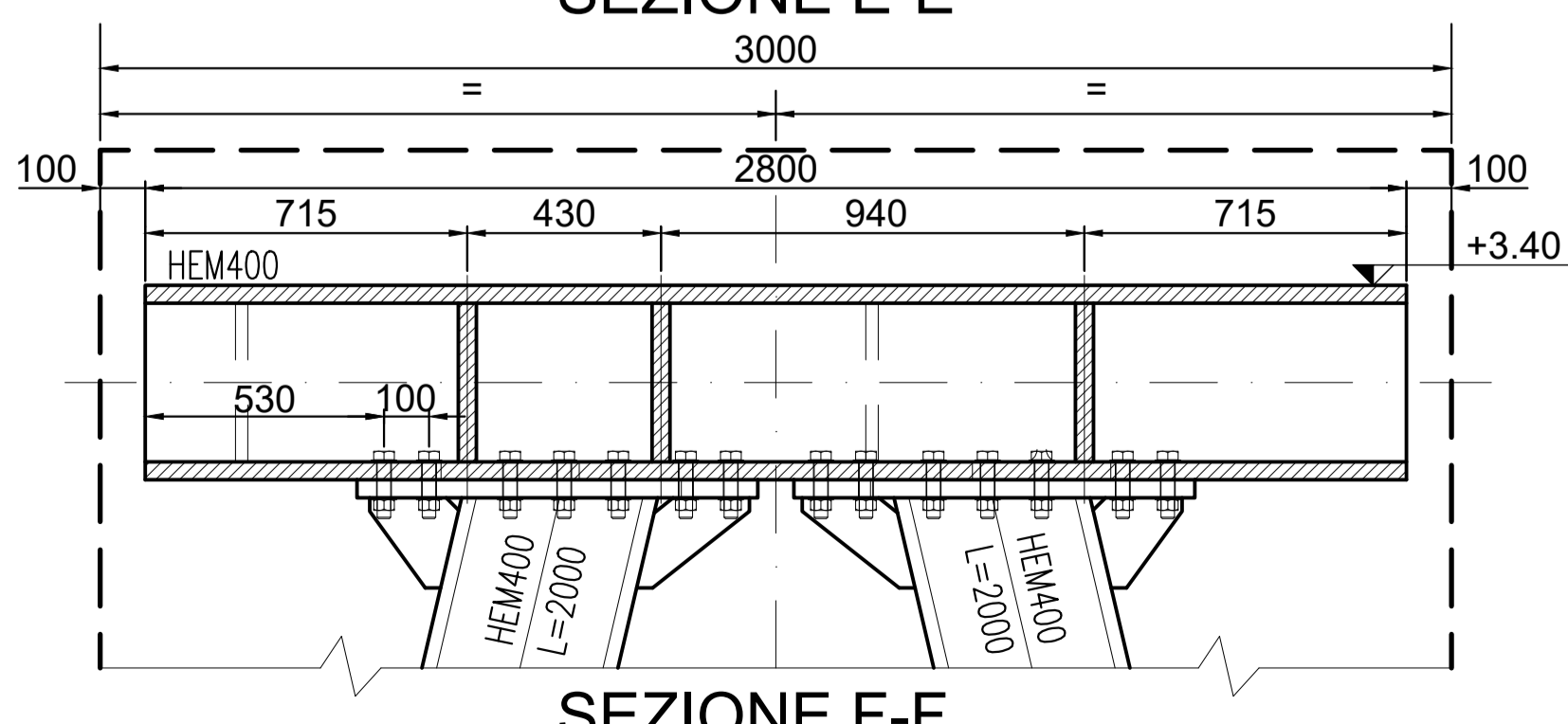
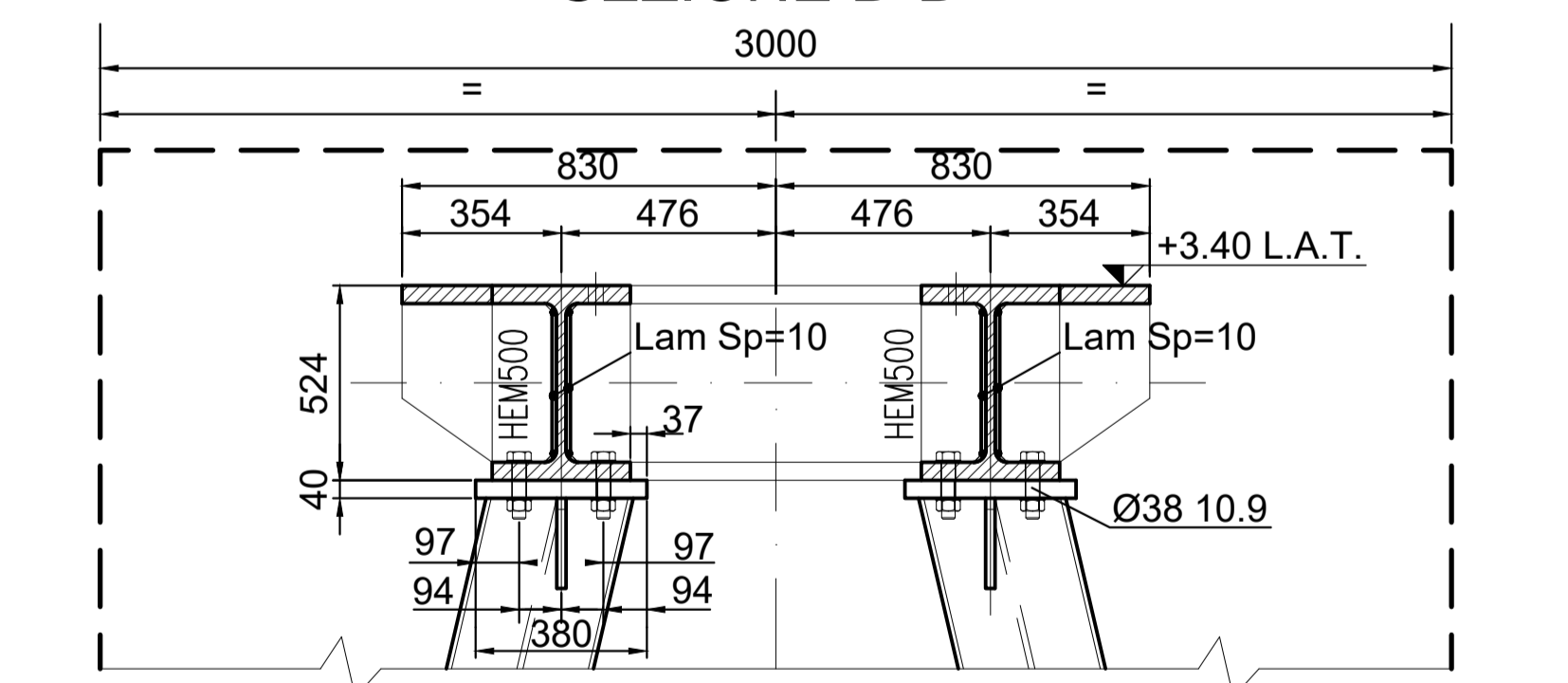
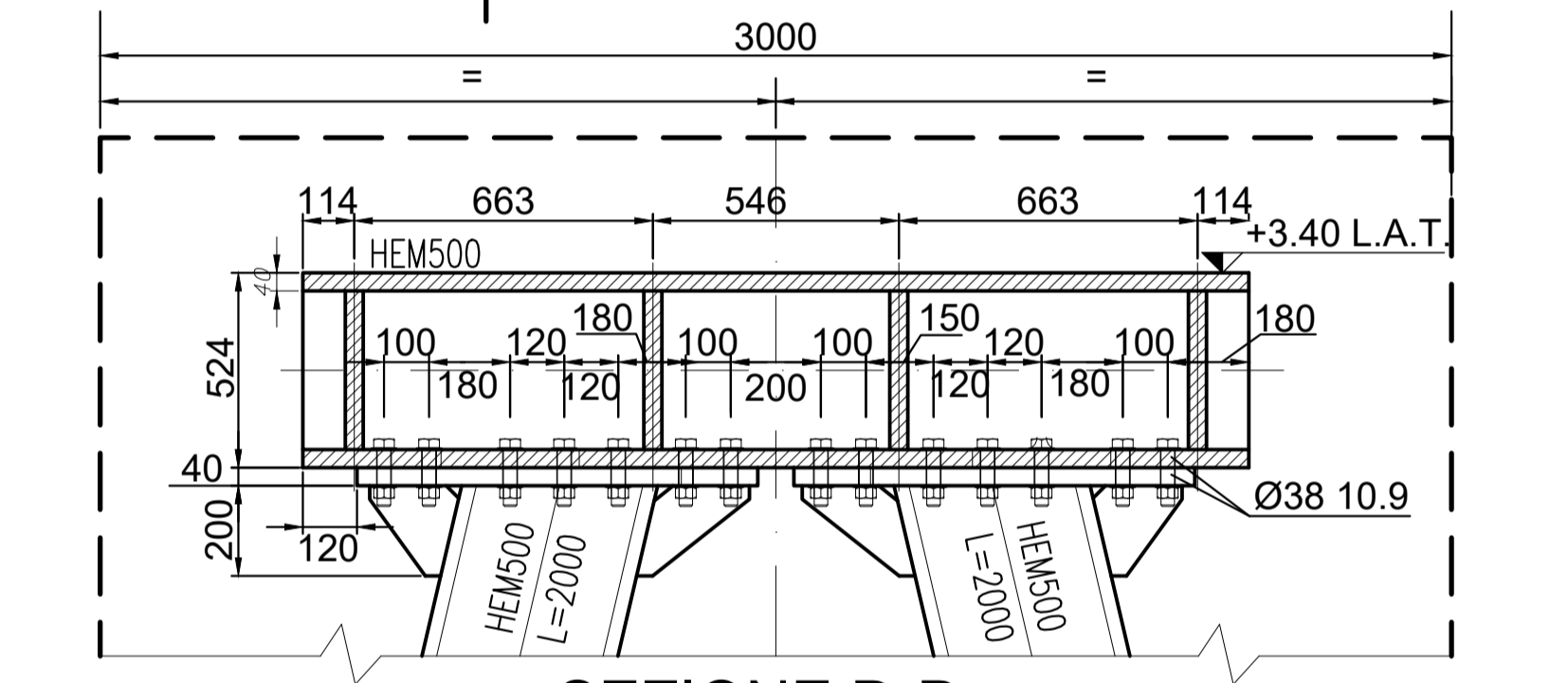
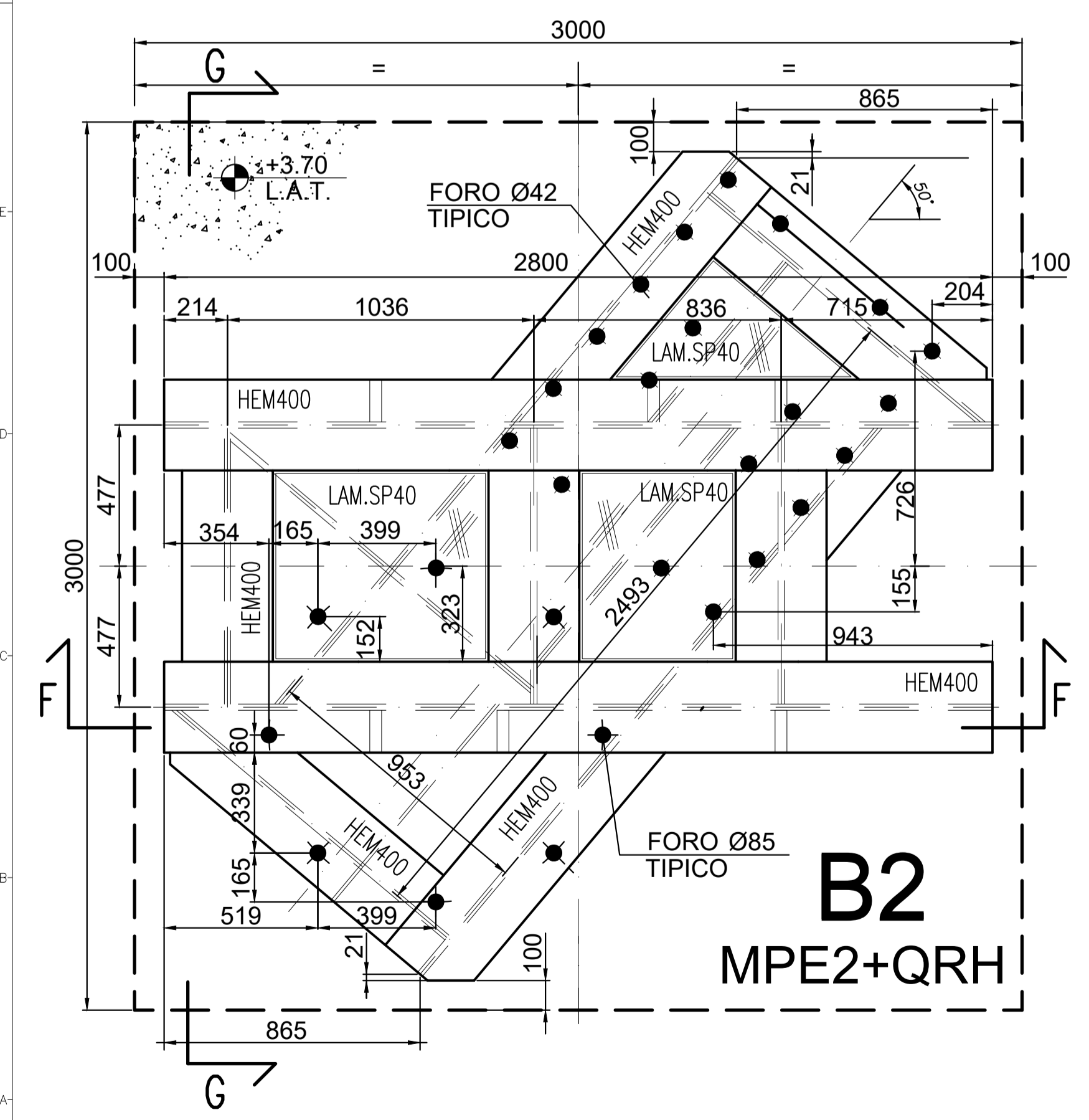
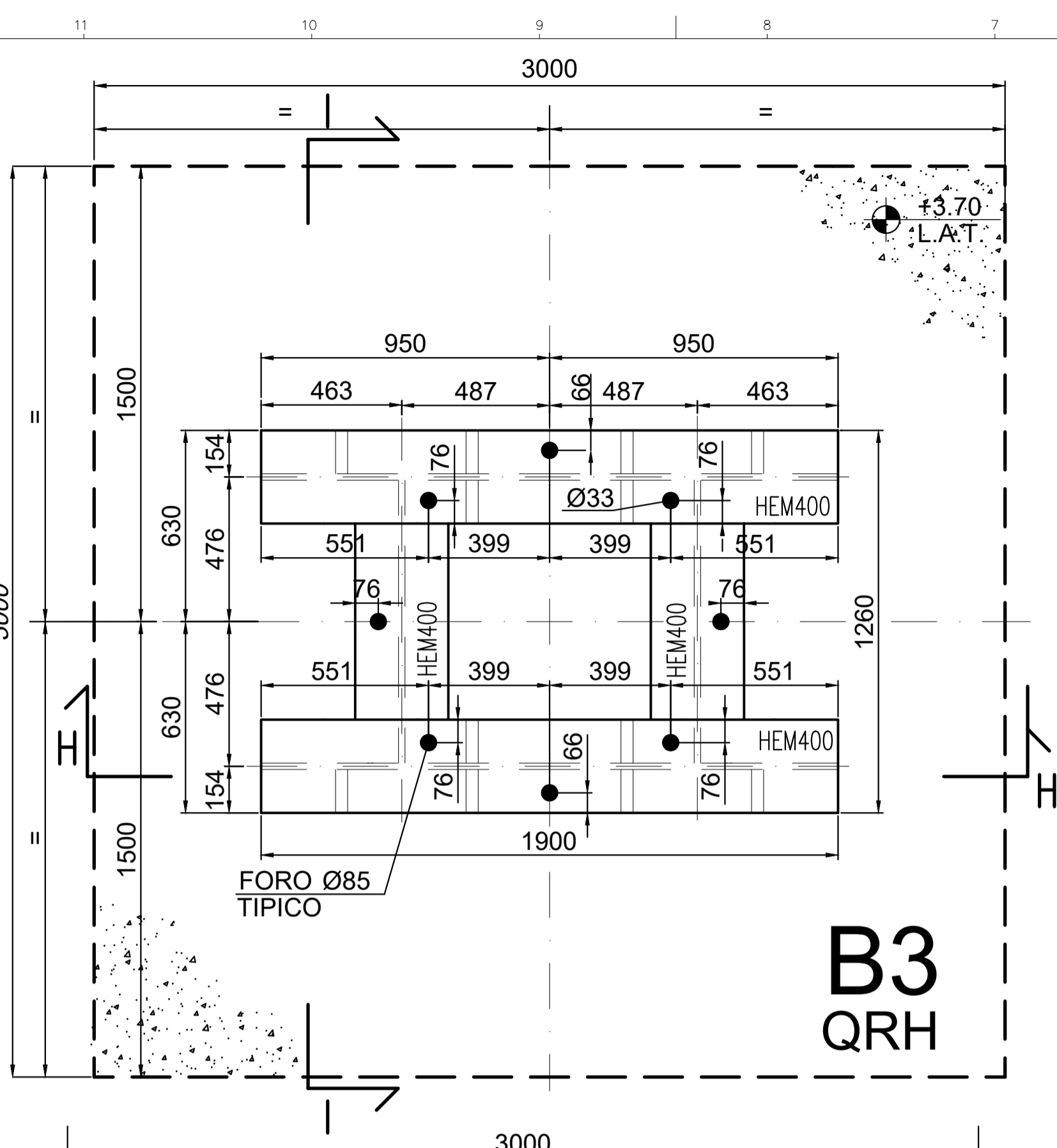
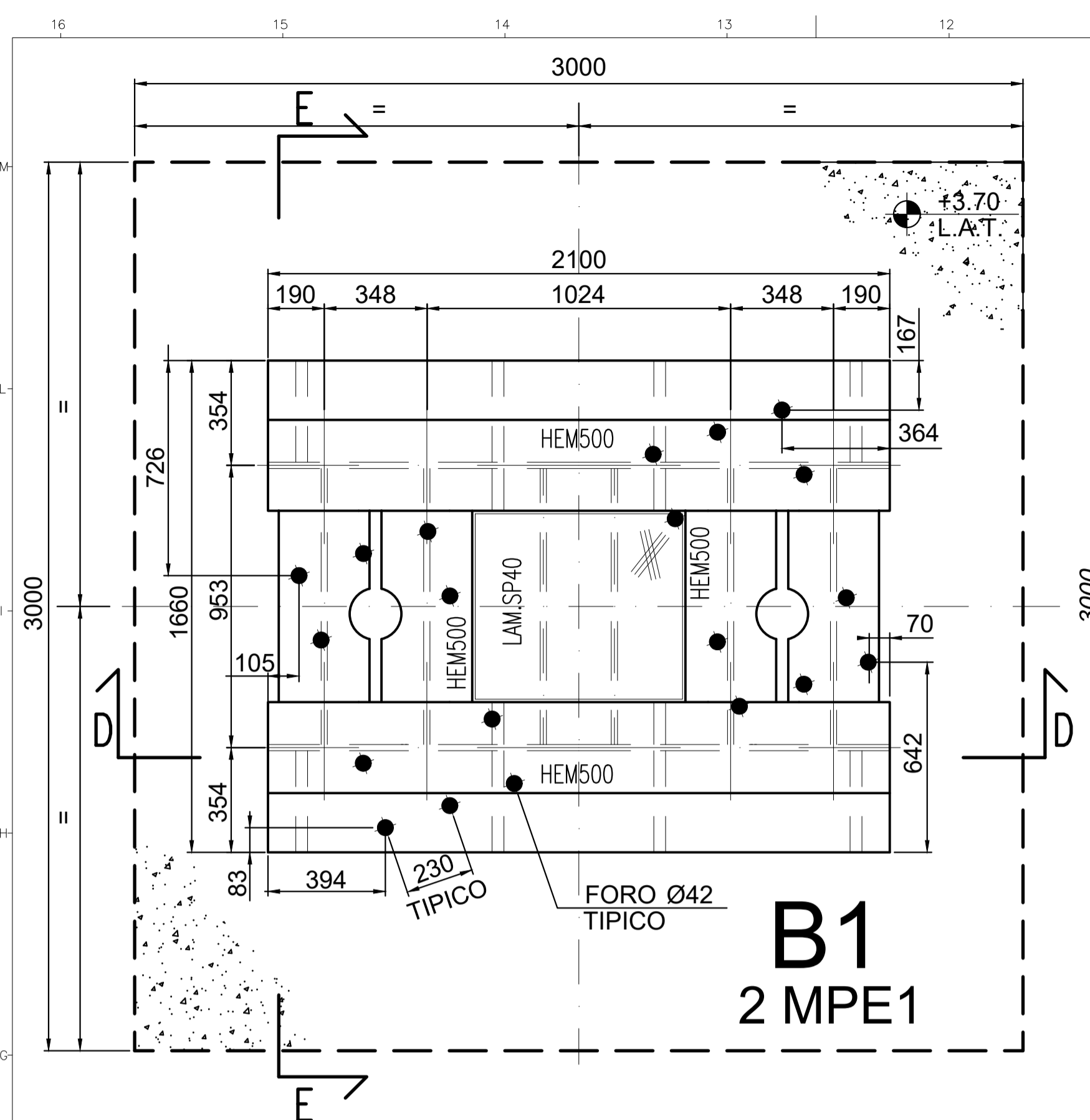


DOCUMENTI DI RIFERIMENTO		N
PLANIMETRIA GENERALE E SEZIONI BANCHINA		001-CA-E-10019
BANCHINA - OPERE CIVILI BRACCI DI CARICO E TORRI ANTINCENDIO - PIANTE, ELEVAZIONI		001-CE-B-10022
POMPA ANTINCENDIO - PIATTAFORMA E FONDAZIONE SU BANCHINA - PIANTE, ELEVAZIONI		001-CD-B-10023
LAYOUT NUOVE BITTE DI ORMEGGIO (fondazioni su pali)		001-CD-B-10028
TIPOICO ARMATURA PALI DI FONDAZIONE		001-CE-B-10031
GEOMETRIA E TIPOICO ARMATURE SISTEMA RINFORZO FENDER		001-CE-B-10034
CATWALKS - PIANTE, ELEVAZIONI		001-CD-B-10038
BANCHINA - OPERE CIVILI 001-PR-01, 001-PR-02, 001-PR-03, 001-PR-04 - PIANTE, ELEVAZIONI		001-CE-B-10043
BANCHINA - OPERE CIVILI PIL - PIANTE, ELEVAZIONI		001-CE-B-10044
BANCHINA - PIPE RACKS 001-PR-01, 001-PR-02, 001-PR-03, 001-PR-04 - PIANTE, ELEVAZIONI		001-CE-B-10045
SCHEMA UNIFILARE DELLE PRINCIPALI STRUTTURE E PASSERELLE SULLA BANCHINA		001-GG-B-61007



NOTE:
1) PER LE NOTE GENERALI VEDERE DISEGNO 001-CA-E-10019 FG.1 DI 2

00	04/11/22	EMMISSIONE FINALE / PER ENTI	FC	GMP	FM
Rev.	DATA	DESCRIZIONE	ELABORATO	VERIFICATO	APPROVATO
			Progettista	SAIPEM	UNITA' N. 001
TERMINALE DI PORTO TORRES TIPICO ARMATURA PALI DI FONDAZIONE			DIS. N. 001-CE-B-10031 REVISIONE 00 FG. 1 DI 2 SCALA 1/15		