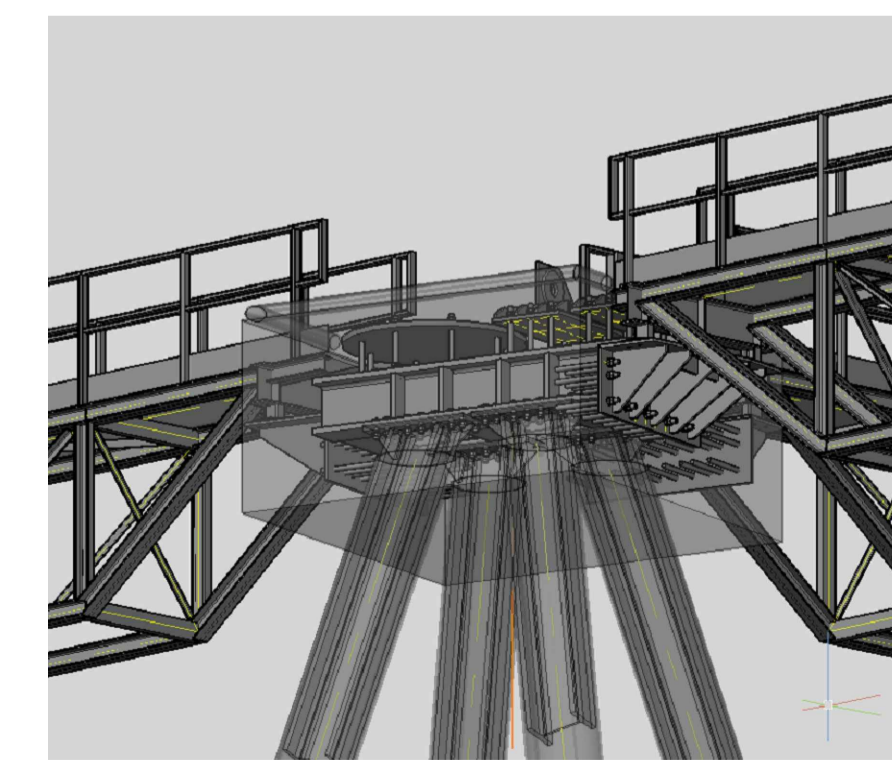
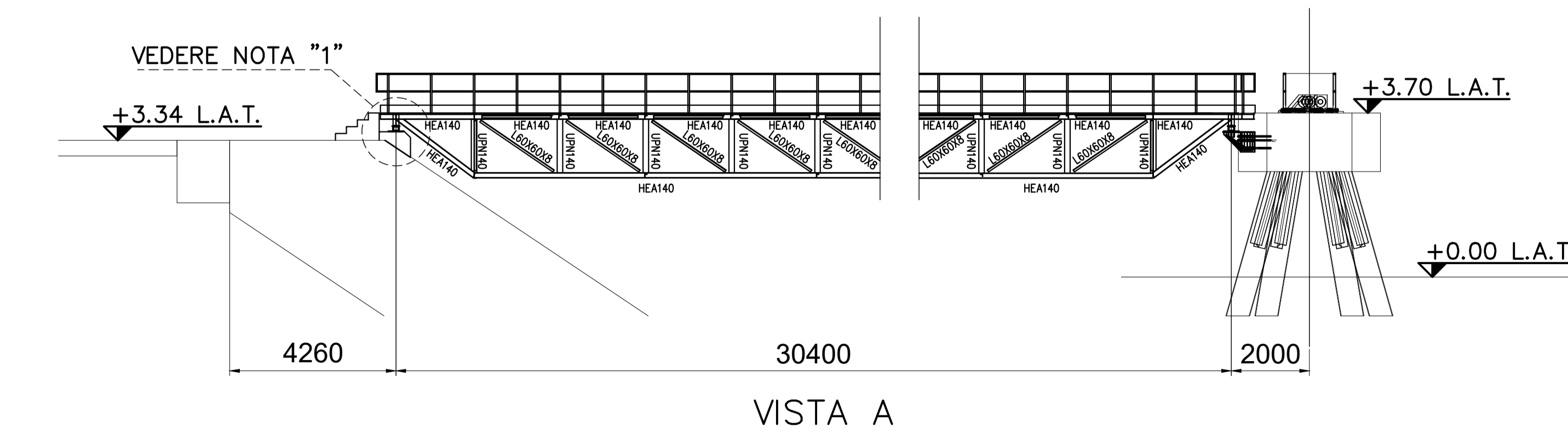
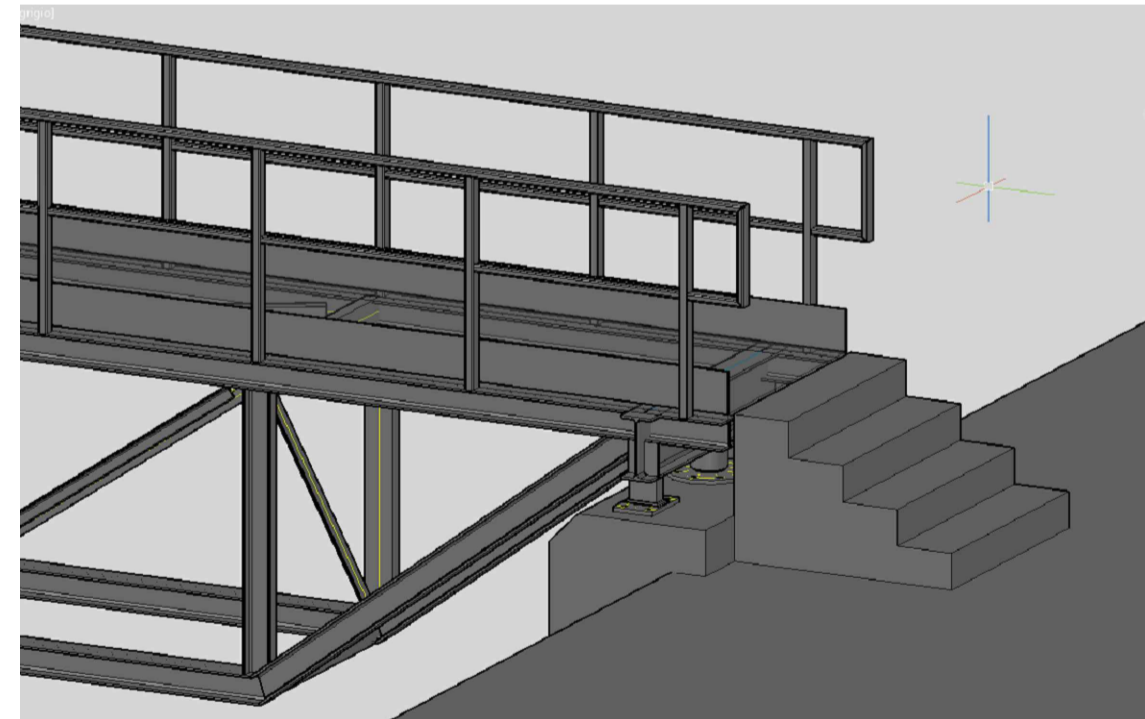
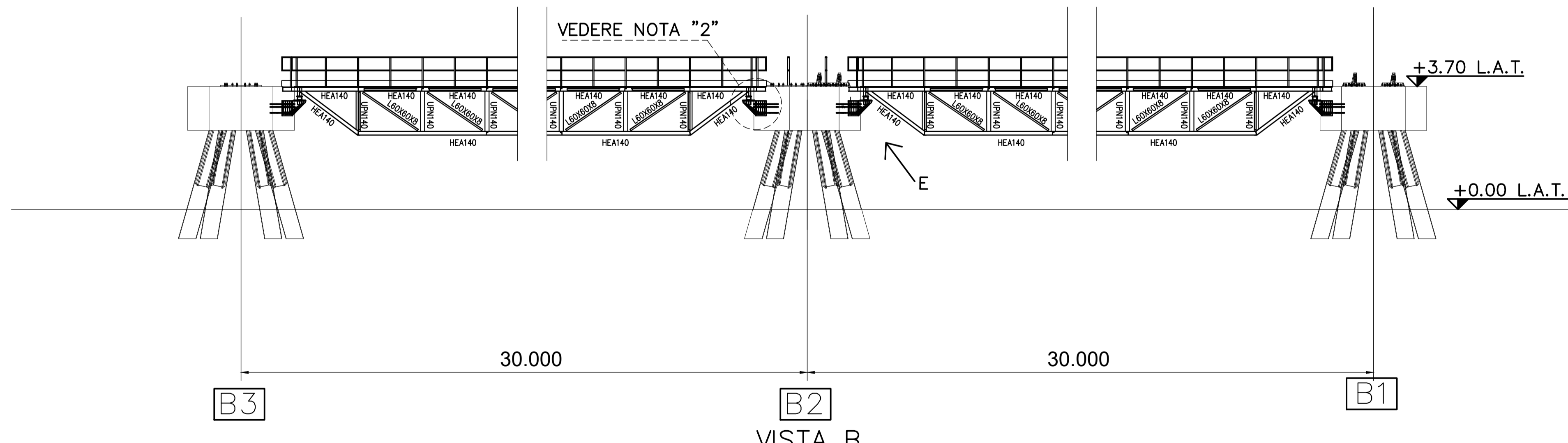
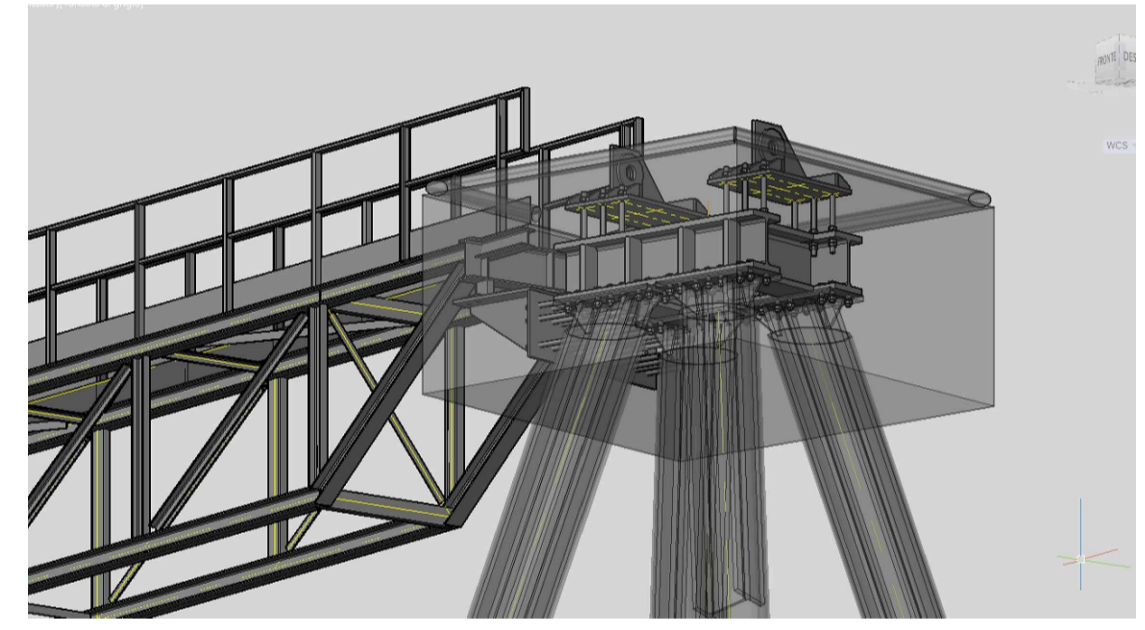
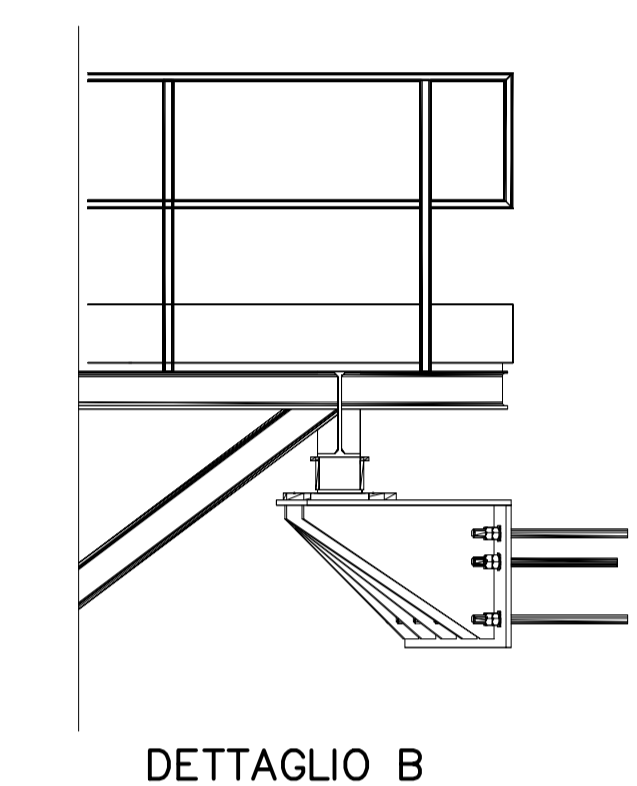
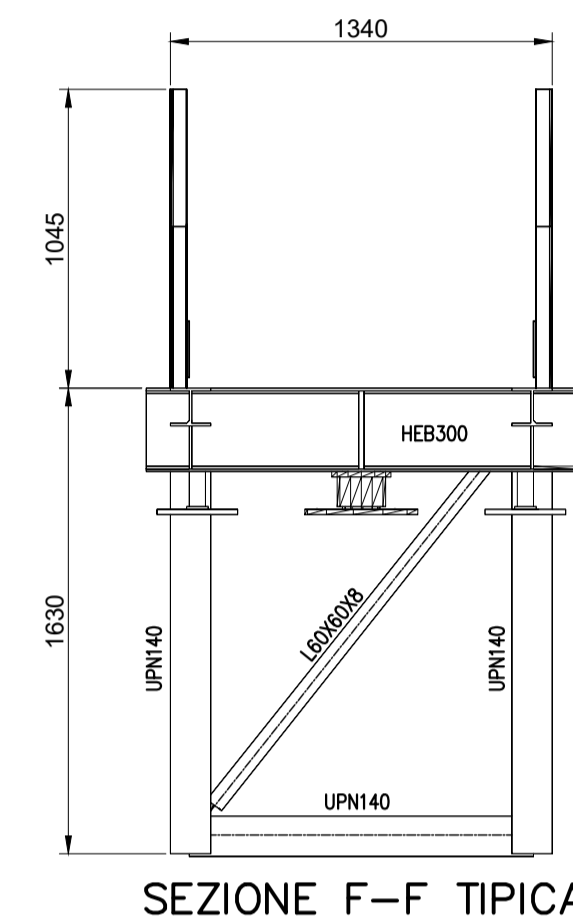
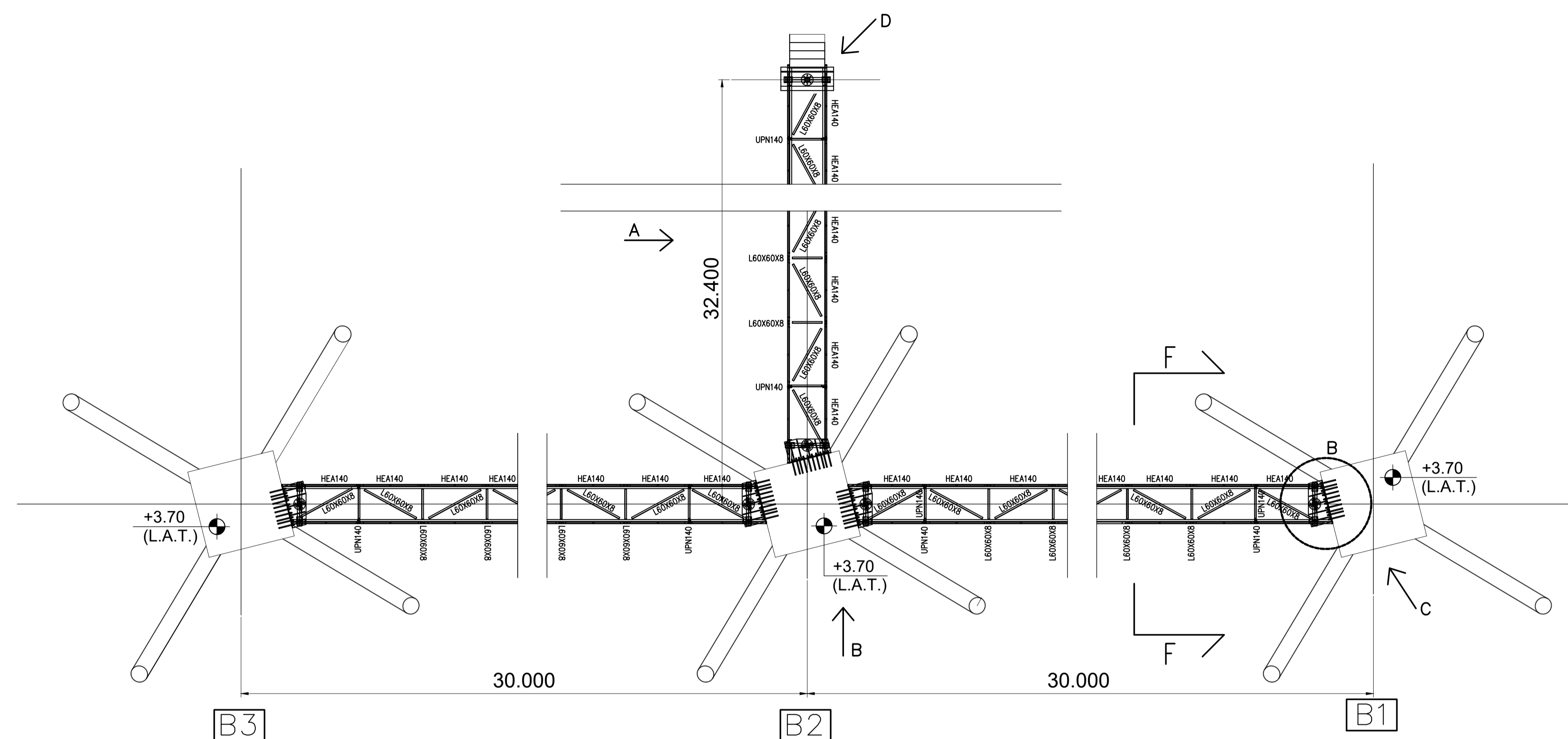


DOCUMENTI DI RIFERIMENTO		N
PLANIMETRIA GENERALE E SEZIONI BANCHINA		001-CA-E-10019
BANCHINA - OPERE CIVILI BRACCI DI CARICO E TORRI ANTINCENDIO - PIANTE, ELEVAZIONI		001-CE-B-10022
POMPA ANTINCENDIO - PIATTAFORMA E FONDAZIONE SU BANCHINA - PIANTE, ELEVAZIONI		001-CD-B-10023
LAYOUT NUOVE BITTE DI ORMEGGIO (fondazioni su pali)		001-CD-B-10028
TIPICO ARMATURA PALI DI FONDAZIONE		001-CE-B-10031
GEOMETRIA E TIPICO ARMATURE SISTEMA RINFORZO FENDER		001-CE-B-10034
CATWALKS - PIANTE, ELEVAZIONI		001-CD-B-10038
BANCHINA - OPERE CIVILI 001-PR-01, 001-PR-02, 001-PR-03, 001-PR-04 - PIANTE, ELEVAZIONI		001-CE-B-10043
BANCHINA - OPERE CIVILI PIL - PIANTE, ELEVAZIONI		001-CE-B-10044
BANCHINA - PIPE RACKS 001-PR-01, 001-PR-02, 001-PR-03, 001-PR-04 - PIANTE, ELEVAZIONI		001-CE-B-10045
SCHEMA UNIFILARE DELLE PRINCIPALI STRUTTURE E PASSERELLE SULLA BANCHINA		001-GG-B-61007



- NOTE:
- 1) CASSERI E ARMATURE DI SUPPORTO DA DEFINIRE IN FASE EPC
 - 2) GLI INGHISAGGI DI SUPPORTO DELLE PASSERELLE SARANNO DEFINITI IN FASE EPC
 - 3) PER LE NOTE GENERALI VEDERE DISEGNO 001-CA-E-10019

00	04/11/22	EMMISSIONE FINALE / PER ENTI	FC	GMP	FM
Rev.	DATA	DESCRIZIONE	ELABORATO	VERIFICATO	APPROVATO
			COMMESSA	UNITA' N.	
			7200189500	001	
TERMINALE DI PORTO TORRES CATWALKS - PIANTE, ELEVAZIONI			DIS. N. 001-CD-B-10038		
			REVISIONE 00		
			FG. 1 DI 1		
			SCALA		