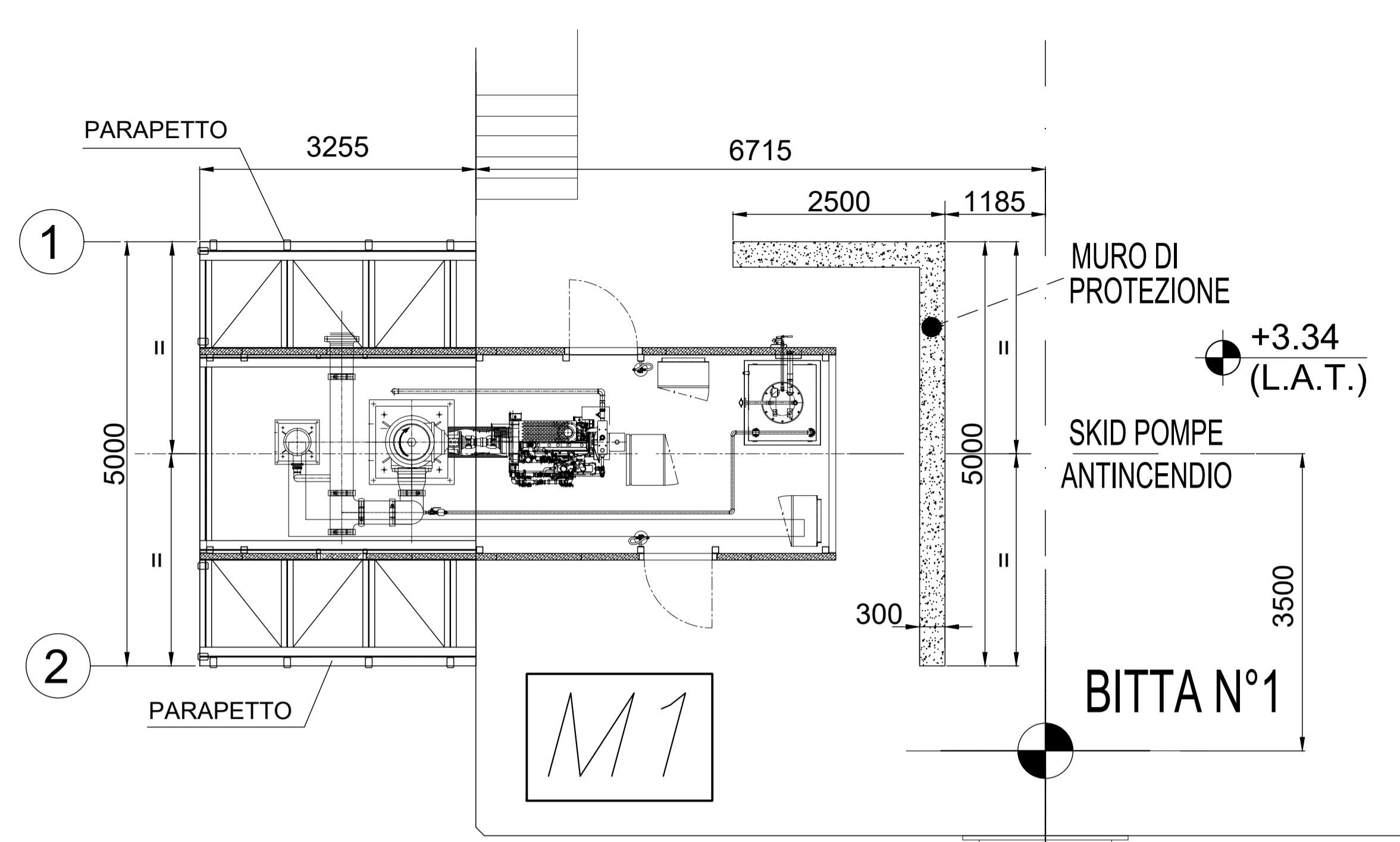
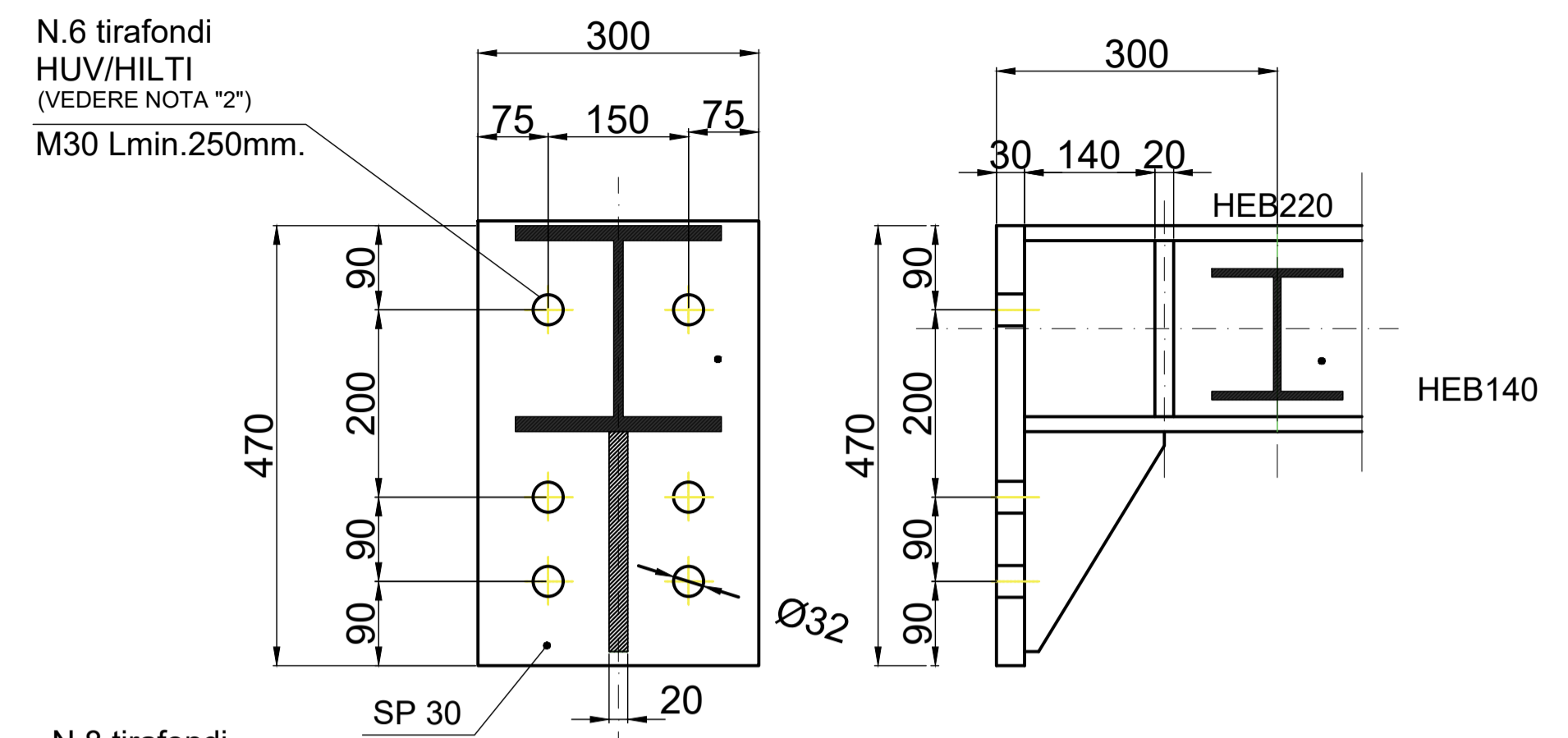


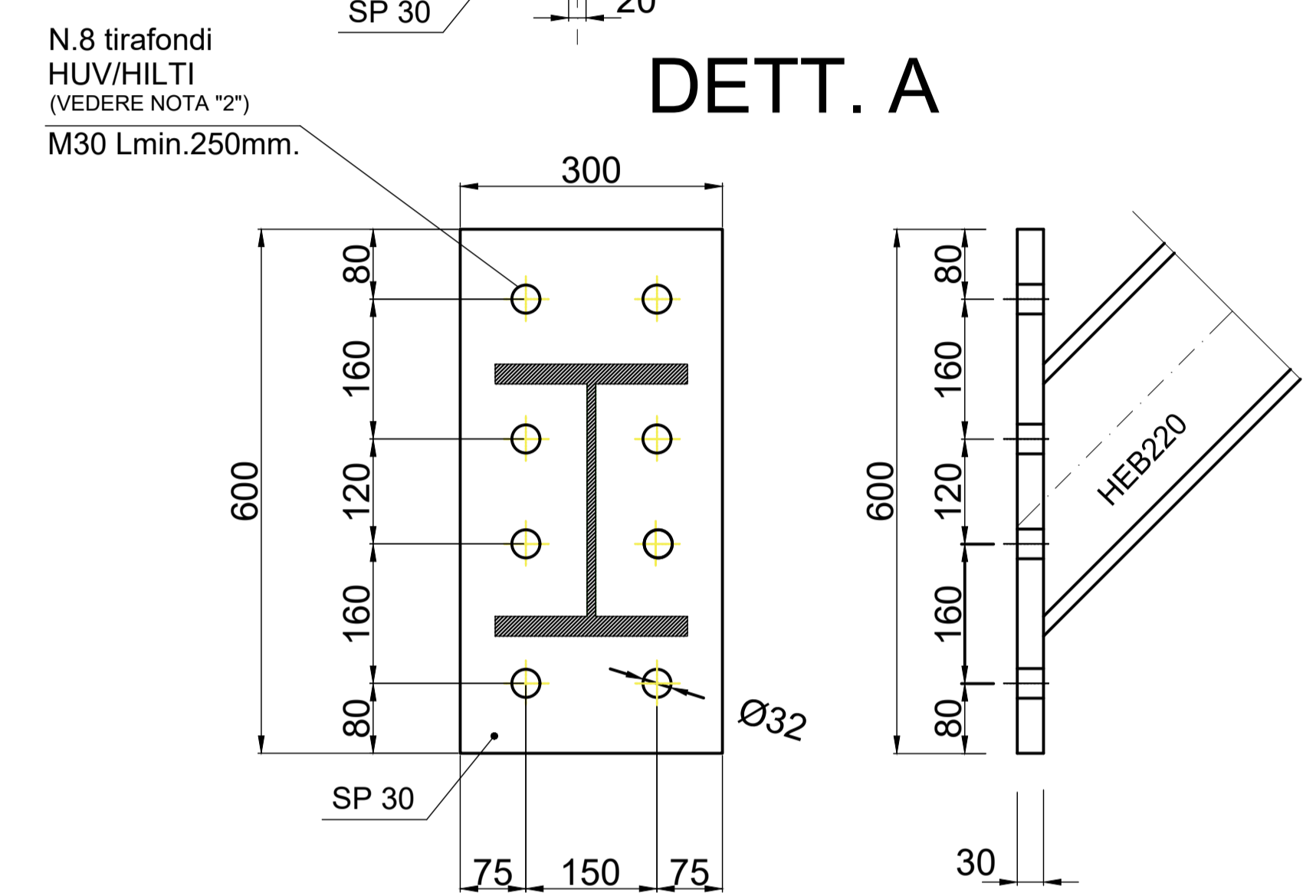
DOCUMENTI DI RIFERIMENTO		N
PLANIMETRIA GENERALE E SEZIONI BANCHINA		001-CA-E-10019
BANCHINA - OPERE CIVILI BRACCI DI CARICO E TORRI ANTINCENDIO - PIANTE, ELEVAZIONI		001-CE-B-10022
POMPA ANTINCENDIO - PIATTAFORMA E FONDAZIONE SU BANCHINA - PIANTE, ELEVAZIONI		001-CD-B-10023
LAYOUT NUOVE BITTE DI ORMEGGIO (fondazioni su pali)		001-CD-B-10028
TIPOICO ARMATURA PALI DI FONDAZIONE		001-CE-B-10031
GEOMETRIA E TIPOICO ARMATURE SISTEMA RINFORZO FENDER		001-CE-B-10034
CATWALKS - PIANTE, ELEVAZIONI		001-CD-B-10038
BANCHINA - OPERE CIVILI 001-PR-01, 001-PR-02, 001-PR-03, 001-PR-04 - PIANTE, ELEVAZIONI		001-CE-B-10043
BANCHINA - OPERE CIVILI PIL - PIANTE, ELEVAZIONI		001-CE-B-10044
BANCHINA - PIPE RACKS 001-PR-01, 001-PR-02, 001-PR-03, 001-PR-04 - PIANTE, ELEVAZIONI		001-CE-B-10045
SCHEMA UNIFILARE DELLE PRINCIPALI STRUTTURE E PASSERELLE SULLA BANCHINA		001-GG-B-61007



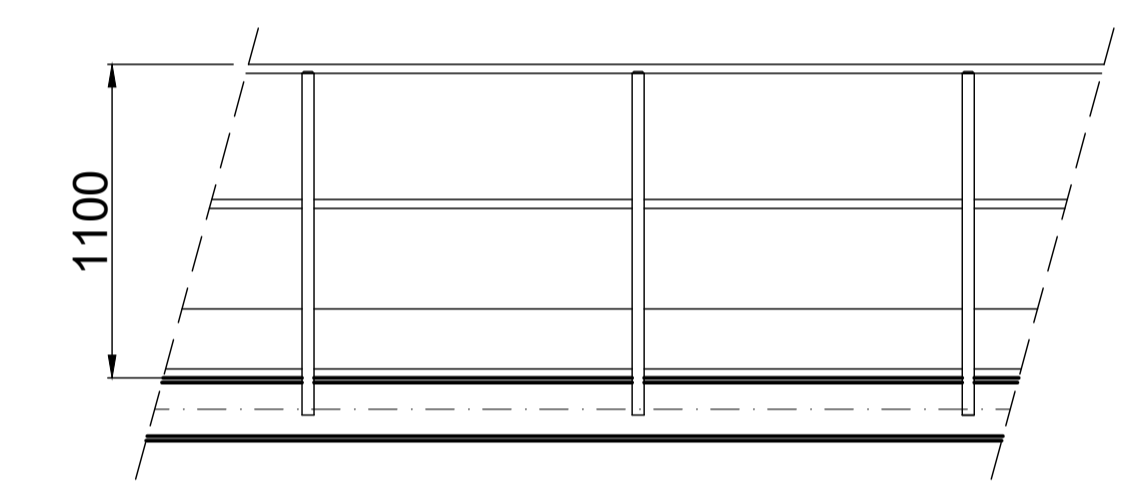
BANCHINA - Pianta



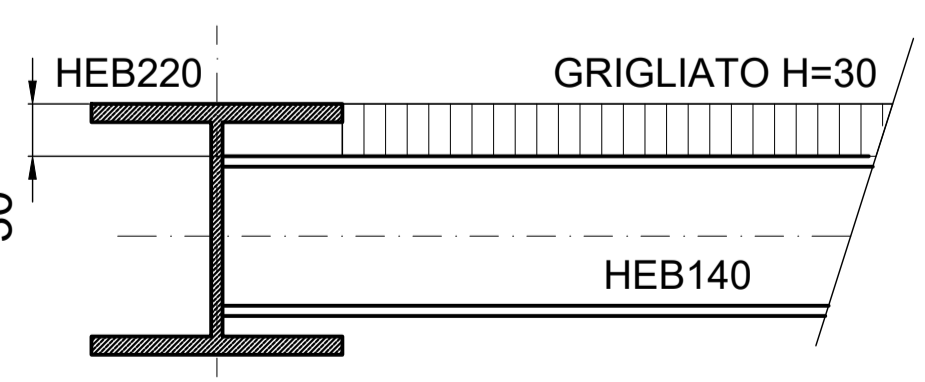
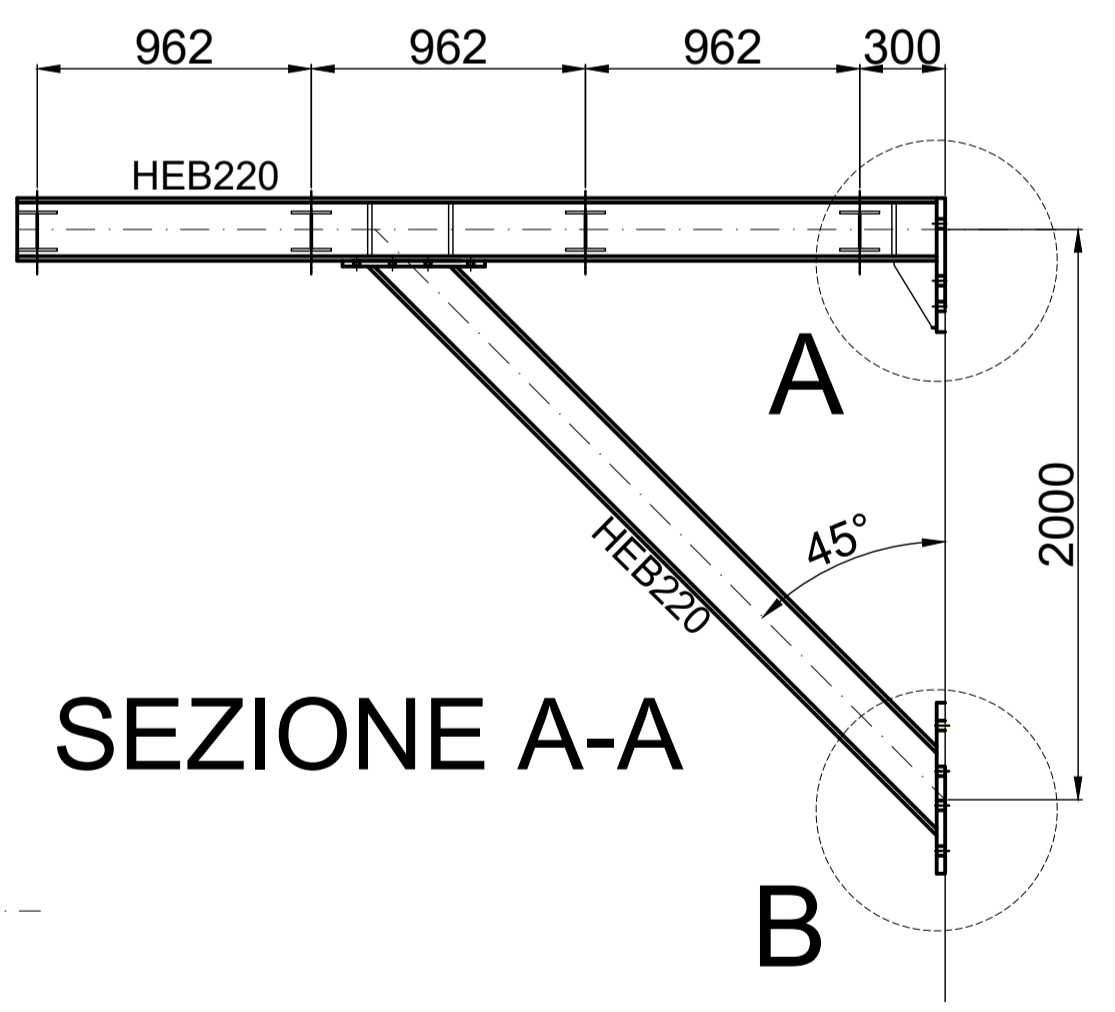
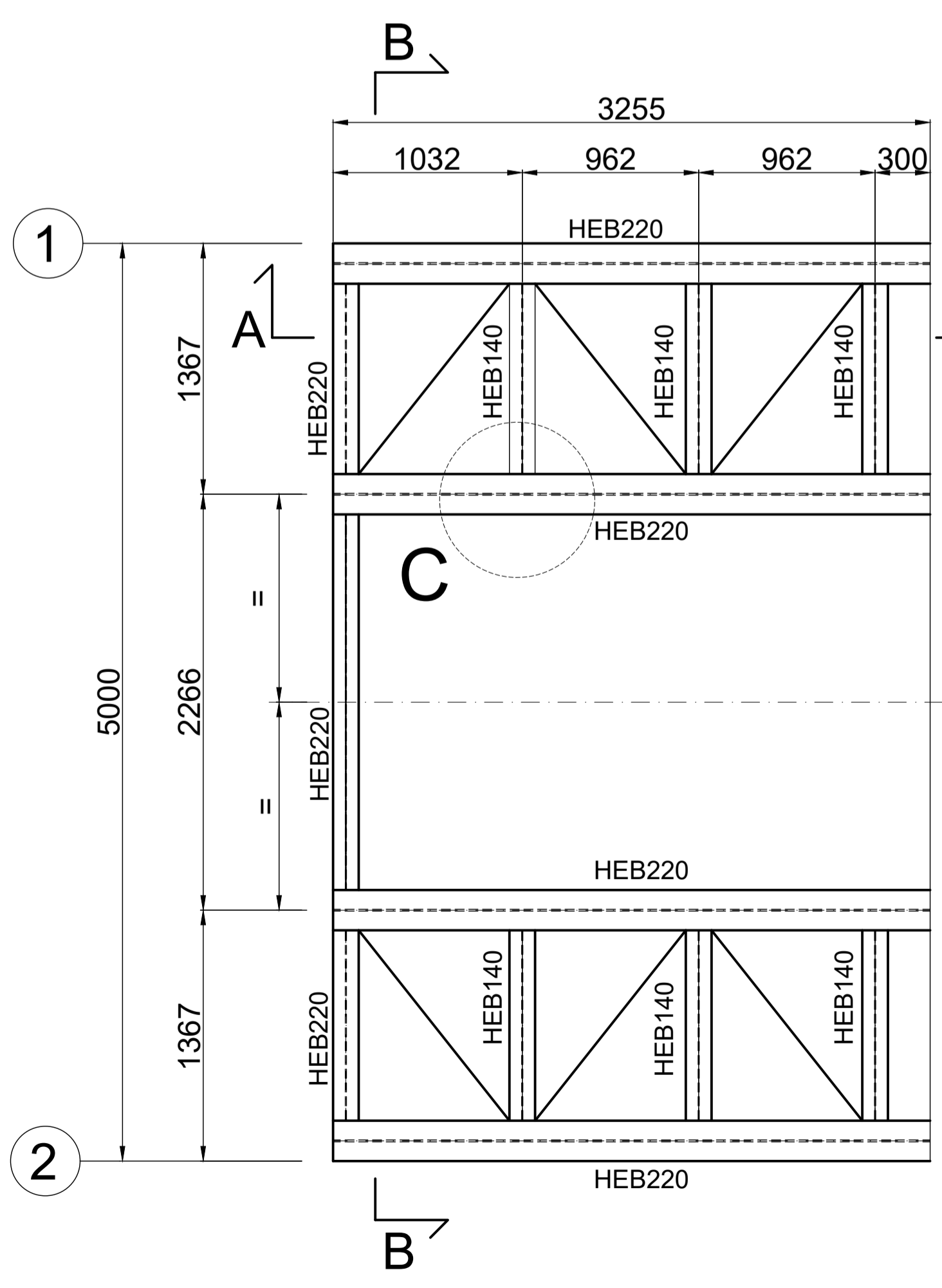
DETT. A



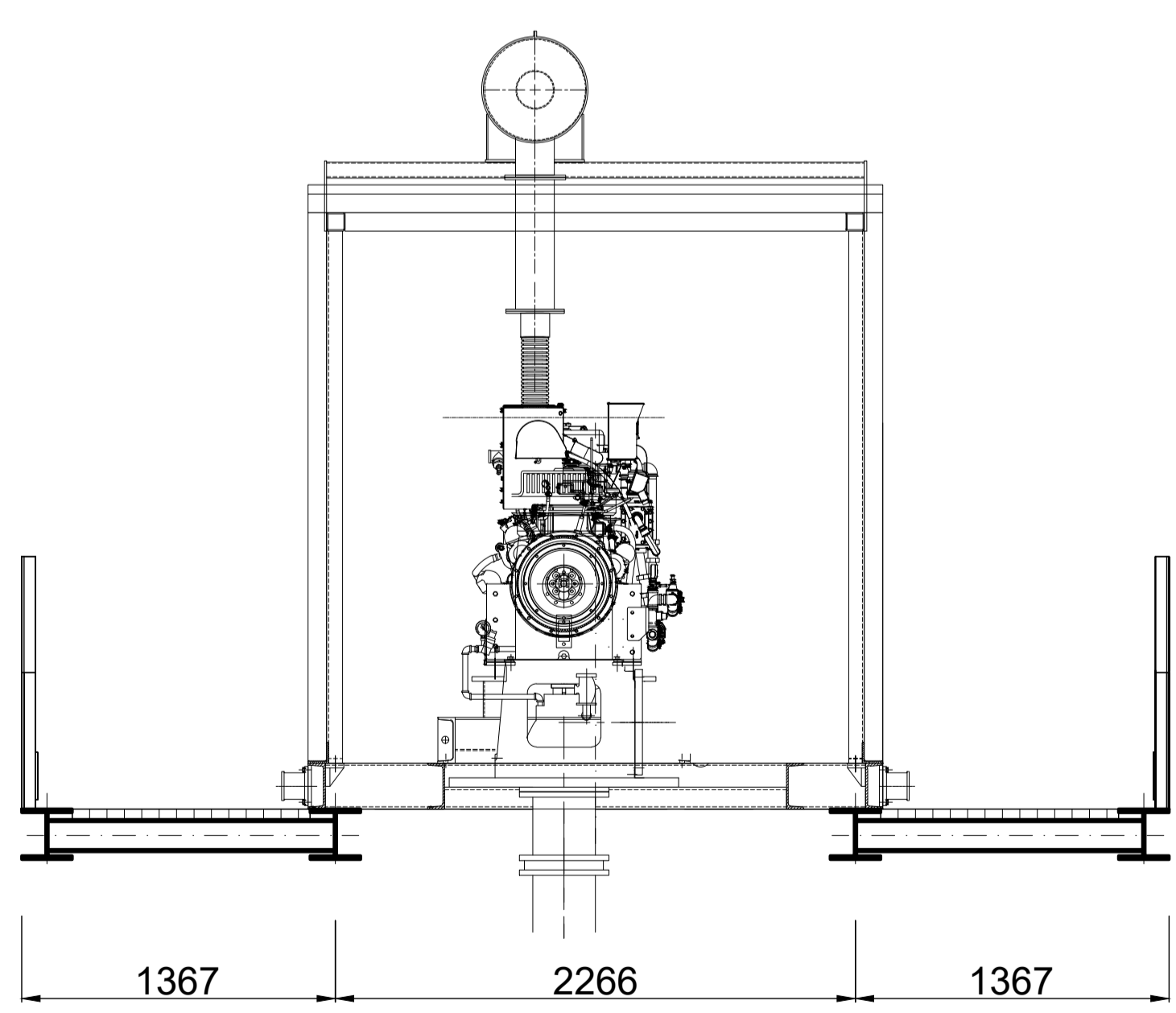
DETT. B



TIPICO PARAPETTO



DETT. C



SEZIONE B-B

NOTE:
 1) PER LE NOTE GENERALI VEDERE DISEGNO 001-CA-E-10019-FC-01-2
 2) IN ALTERNATIVA FORNITURA SIMILARE A QUELLA INDICATA

Rev.	DATA	DESCRIZIONE	ELABORATO	VERIFICATO	APPROVATO	UNITA' N.
00	04/11/22	EMMISSIONE FINALE / PER ENTI	FC	GMP	FM	
			Progettista	SAIPEM		
			COMMESSA	7200189500	UNITA' N.	001
			DIS. N.	001-CE-B-10023		
			REVISIONE	00		
			FG.	1	DI	1
			SCALA	1/20		