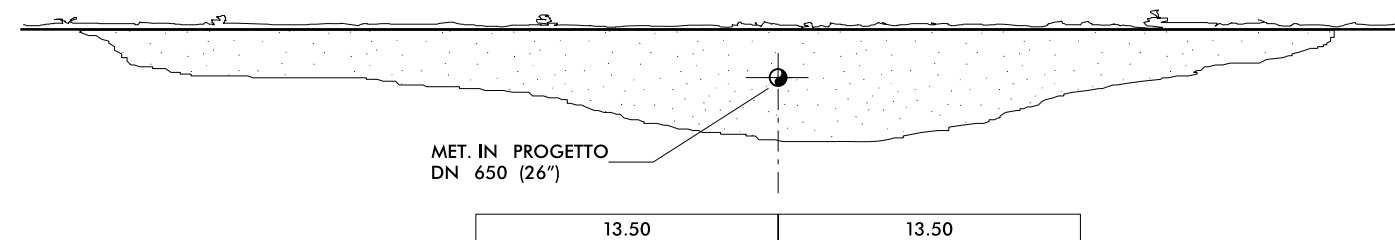


N° DOCUMENTO	DESCRIZIONE
ST-D-00300	ELENCO DISEGNI TIPOLOGICI
ST-D-00301	FASCIA DI SERVITU'
ST-D-00302	AREA DI PASSAGGIO
ST-D-00303	ATTRAVERSAMENTO TIPO DI STRADE STATALI E PROVINCIALI A TRAFFICO INTENSO
ST-D-00304	ATTRAVERSAMENTO TIPO DI STRADE COMUNALI/PRIVATE A TRAFFICO LIMITATO
ST-D-00305	ATTRAVERSAMENTO TIPO DI FOSSI DI SCOLO PRIVATI E SCOLINE
ST-D-00306	ATTRAVERSAMENTO TIPO DI CAVI ELETTRICI E CAVI DI TELECOMUNICAZIONE IN CONTENITORI PER CAVI
ST-D-00307	ATTRAVERSAMENTO TIPO DI CAVI ELETTRICI E CAVI DI TELECOMUNICAZIONE PRIVI DI CONTENITORI
ST-D-00308	ATTRAVERSAMENTO TIPO DI GASDOTTI - OLEODOTTI CONDOTTE DI TRASPORTO PER GPL E GNL
ST-D-00309	ATTRAVERSAMENTO TIPO DI FOGNATURE E CANALI COPERTI PER UNA LUNGHEZZA > 30 m
ST-D-00310	SFIATO DN 80
ST-D-00311	EDIFICIO USO TELECOMANDO E TELEMISURE TIPO B3 - PIANTA E PROSPETTI
ST-D-00312	SEZIONI TIPO PER STRADE DI ACCESSO
ST-D-00313	ARMADIO DI CONTROLLO IN VETRORESINA
ST-D-00314	SUPPORTO ARMADIO DI CONTROLLO IN VETRORESINA
ST-D-00315	CARTELLO SEGALATORE
ST-D-00316	TRALICCIO CANDELA
ST-D-00317	MESSA A DIMORA DI SPECIE ARBOREE ED ARBUSTIVE
ST-D-00318	LETTO DI POSA DRENANTE
ST-D-00319	PALIZZATE DI CONTENIMENTO IN LEGNAME
ST-D-00320	SOLETTA DI FONDAZIONE IN C.A.
ST-D-00321	MURO IN PIETrame
ST-D-00322	REGIMAZIONE PICCOLI CORSI D'ACQUA CON CUNETTA IN MASSI
ST-D-00323	PUNTO DI INTERCETTAZIONE DI LINEA - PIL n.1 Loc. 'PORTO TORRES'
SD-D-00324	PIDI 2 - PDE TRAPPOLA - Loc. 'PORTO TORRES'

0	Nov. 2022	EMISSIONE PER SIA	MARIOTTI	BRUNETTI	MARINI
Rev.	DATA	DESCRIZIONE	ELABORATO	VERIFICATO	APPROVATO
CLIENTE			PROGETTISTA		
			COMMESSA SNAM NQ/E19001	UNITA' N°.	
			COMMESSA SAIPEM 023125-40	000	
VIRTUAL PIPELINE SARDEGNA - RETE ENERGETICA TRATTO NORD METANODOTTO COLLEGAMENTO FRUSU DI PORTO TORRES DN 650 (26"), DP 75 bar			Dis. SNAM n.:	ST-D-00300	
			Dis. SAIPEM n.:	LC-D-83300	
			REVISIONE	0	
ELENCO DISEGNI TIPOLOGICI			FG. 1	DI	1
			SCALA		

## FASCIA DI SERVITU' DN 650 (26")

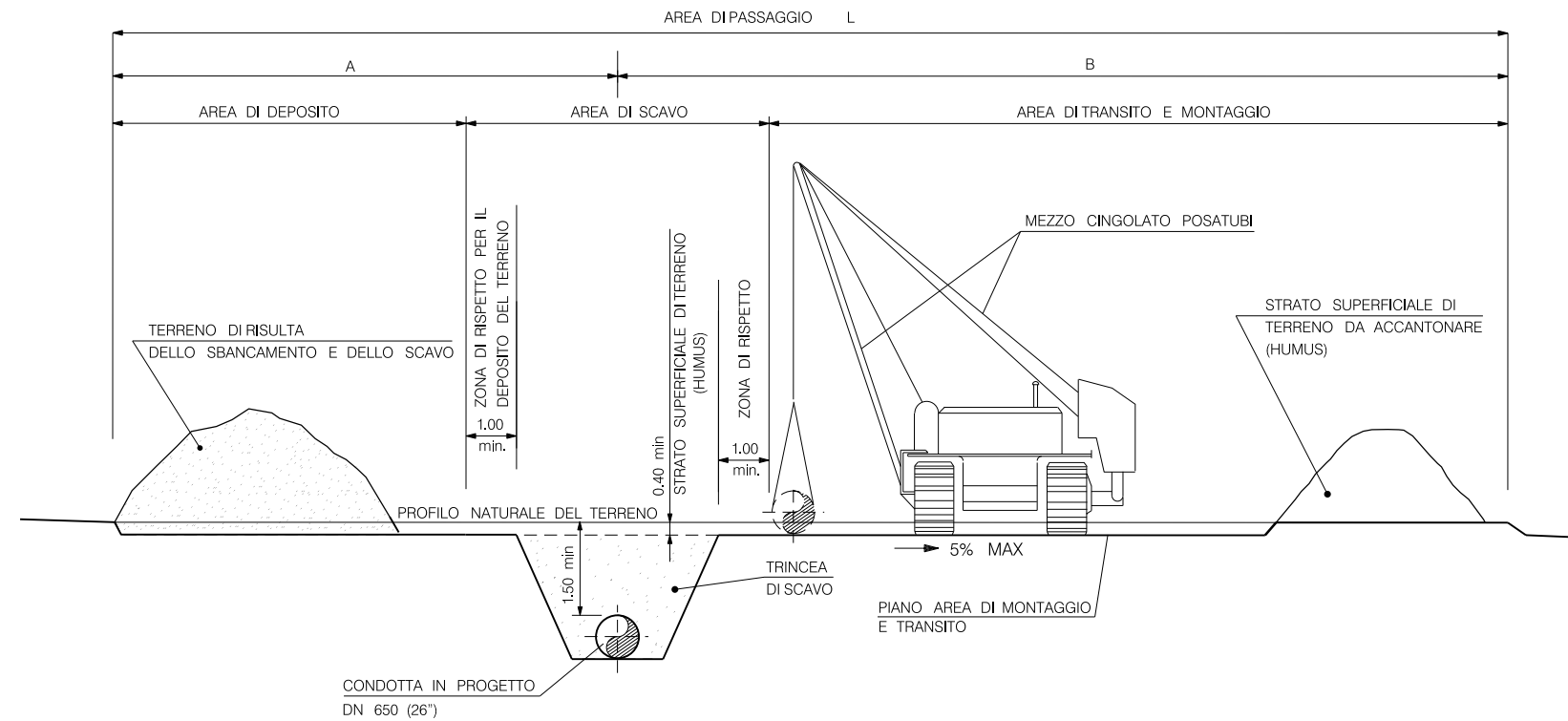


 SERVITU' METANODOTTO IN PROGETTO

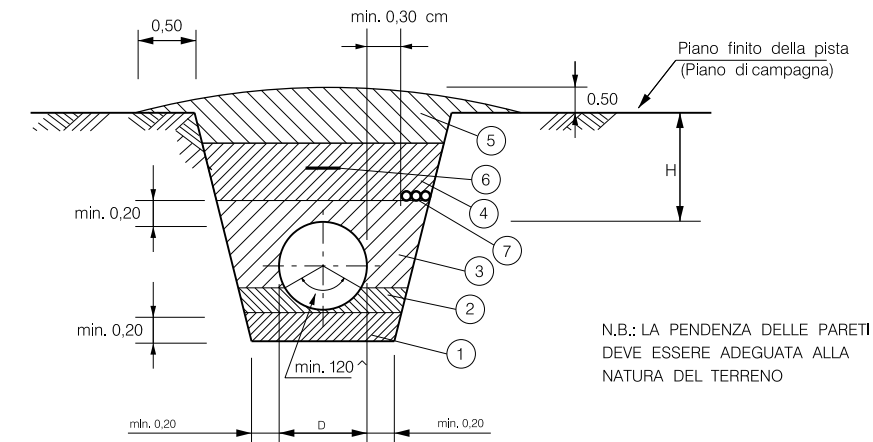
0	Nov. 2022	EMISSIONE PER SIA	MARIOTTI	BRUNETTI	MARINI
Rev.	DATA	DESCRIZIONE	ELABORATO	VERIFICATO	APPROVATO
CLIENTE			PROGETTISTA 		COMMESSA SNAM NQ/E19001 COMMESSA SAIPEM 023125-40
<b>VIRTUAL PIPELINE SARDEGNA - RETE ENERGETICA TRATTO NORD            METANODOTTO COLLEGAMENTO FRSU DI PORTO TORRES            DN 650 (26"), DP 75 bar</b>			Dis. SNAM n.: ST-D-00301 Dis. SAIPEM n.: LC-D-83301		
			REVISIONE	0	
FASCIA DI SERVITU'			FG.	1	DI 1
			SCALA		

LE MISURE SONO  
ESPRESSE IN m

### AREA DI PASSAGGIO DN 650(26")



DIMENSIONI AREA DI PASSAGGIO						
Diametro Nominale	Area passaggio normale (PN) m			Area passaggio ristretta (PR) m		
	DN	A	B	L	A	B
650	10	14	24	8	12	20



N.B.: LA PENDENZA DELLE PARETI DEVE ESSERE ADEGUATA ALLA NATURA DEL TERRENO

#### LEGENDA

- 1- ZONA FONDO SCAVO
- 2- RINFIANCO
- 3- RINTERRO FINO A 20 cm SOPRA LA GENERATRICE SUPERIORE DELLA TUBAZIONE
- 4- COMPLETAMENTO DEL RINTERRO
- 5- STRATO SUPERFICIALE INCOLTO: COME ④  
STRATO SUPERFICIALE A COLTIVO, PRATO, BOSCHIVO: CON HUMUS COME PREESISTENTE
- 6- NASTRO, RETE PLASTICA DI AVVERTIMENTO O LASTRE IN HDPE
- 7- POLIFORA
- H- COPERTURA MINIMA
- D- DIAMETRO CONDOTTA

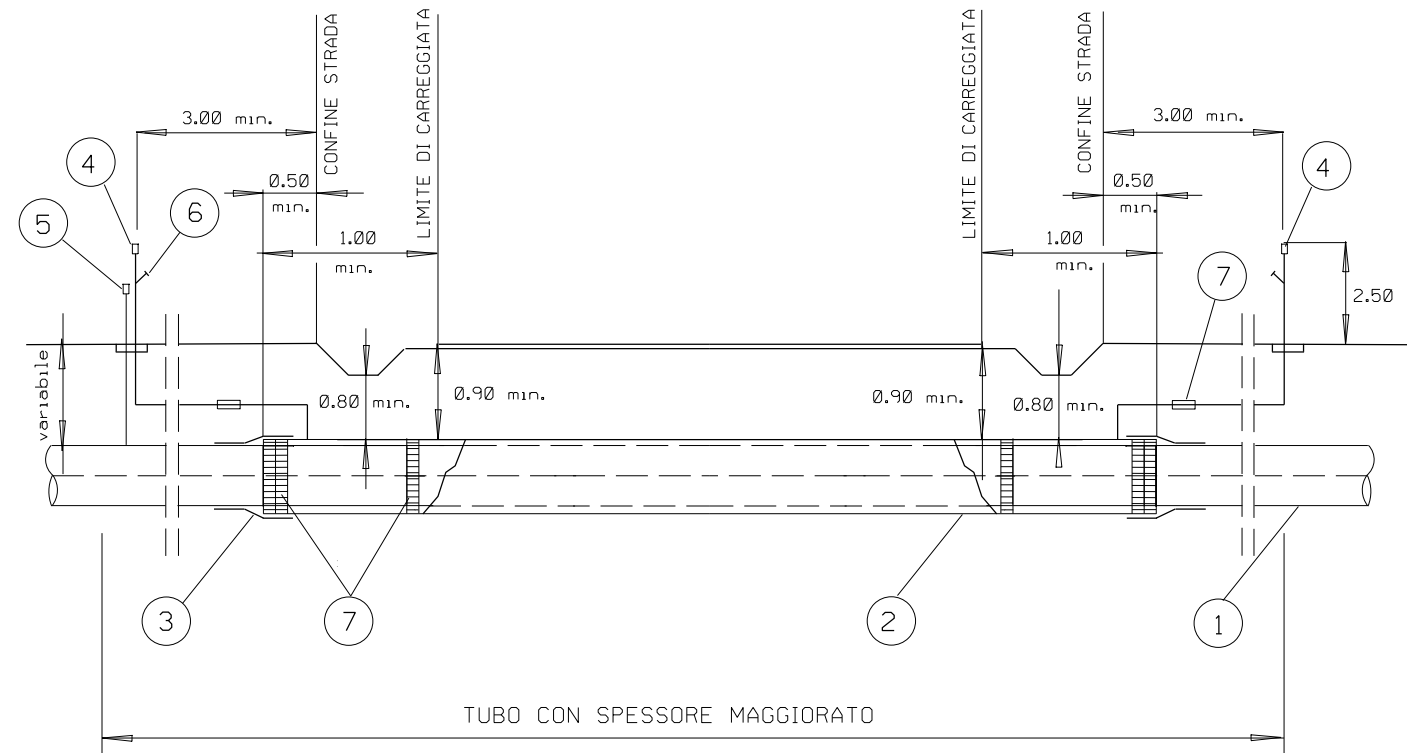
TERRENO DI POSA	COPERTURA MINIMA H
TERRENO SCIOLTO / AGRARIO TERRENO SASSOSO DESTINABILE A COLTURE	1,50
ROCCE	1,00

0	Nov. 2022	EMISSIONE PER SIA	MARIOTTI	BRUNETTI	MARINI
Rev.	DATA	DESCRIZIONE	ELABORATO	VERIFICATO	APPROVATO
CLIENTE			PROGETTISTA		
<b>VIRTUAL PIPELINE SARDEGNA - RETE ENERGETICA TRATTO NORD METANODOTTO COLLEGAMENTO FRSU DI PORTO TORRES DN 650 (26"), DP 75 bar</b>			COMMESSA SNAM NQ/E19001		UNITA' N°. 000
			COMMESSA SAIPEM 023125-40		
<b>AREA DI PASSAGGIO</b>			Dis. SNAM n.: ST-D-00302 Dis. SAIPEM n.: LC-D-83302		REVISIONE 0
			FG. 1	DI 1	

MISURE IN METRI

DOCUMENTI DI RIFERIMENTO

N.



LEGENDA

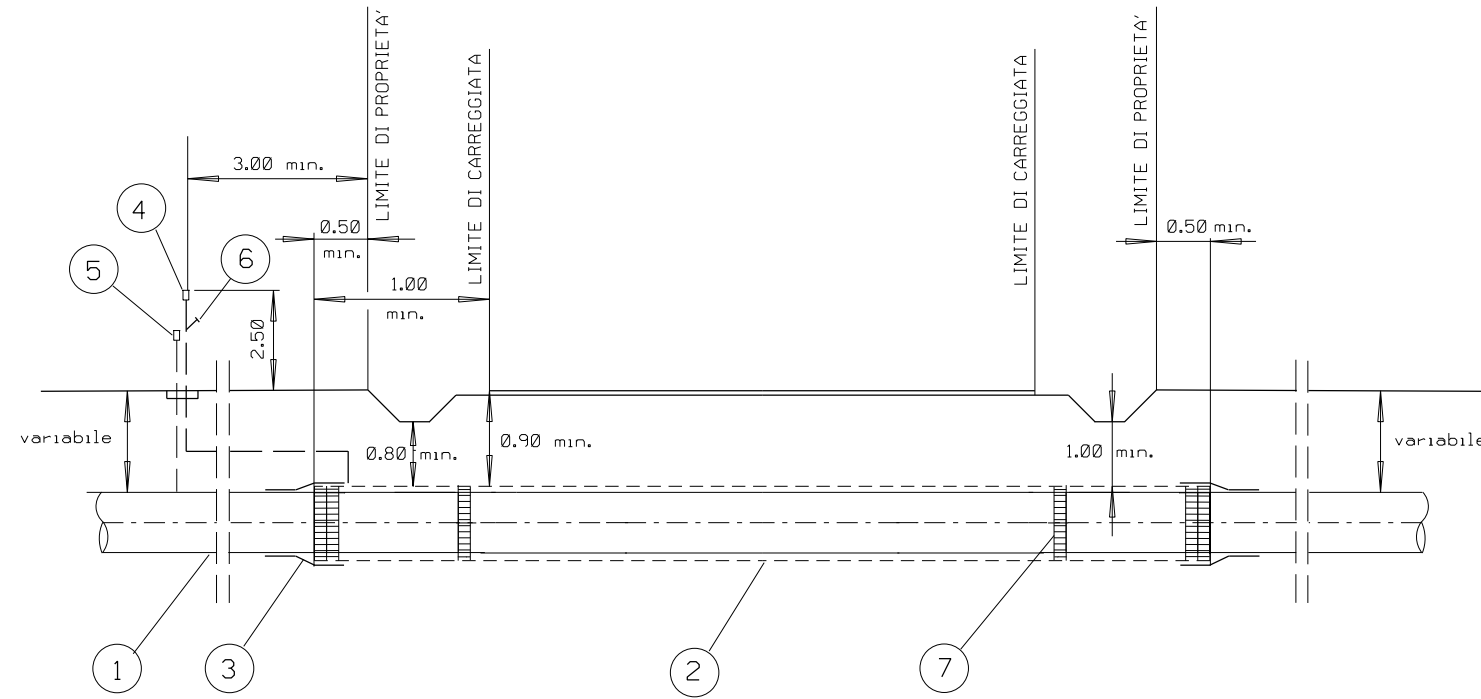
- 1 TUBO A SPESSORE MAGGIORATO FINO A 3.00 m. OLTRE IL CONFINE DELLA STRADA NORMALMENTE E FINO A 0.50 m. IN CASI PARTICOLARI MA COMUNQUE A 1.00 m. DAL LIMITE DELLA CARREGGIATA.
- 2 TUBO DI PROTEZIONE FINO A 0.50 m min. OLTRE IL CONFINE DELLA STRADA.
- 3 ANELLO DI CHIUSURA TERMORESTRINGENTE.
- 4 APPARECCHI DI SFIATO POSIZIONATI A NON MENO DI 3.00 m. OLTRE IL CONFINE DELLA STRADA.
- 5 CASSETTA A PIANTANA P.E. O ARMADIETTO PRESE DI CONTROLLO.
- 6 PRESA SEGNALAZIONE FUGA GAS.
- 7 DISTANZIATORI ISOLANTI A COLLARE.

0	Nov. 2022	EMISSIONE PER SIA	MARIOTTI	BRUNETTI	MARINI
Rev.	DATA	DESCRIZIONE	ELABORATO	VERIFICATO	APPROVATO
CLIENTE			PROGETTISTA 		COMMESSA SNAM NQ/E19001 COMMESSA SAIPEM 023125-40
VIRTUAL PIPELINE SARDEGNA - RETE ENERGETICA TRATTO NORD METANODOTTO COLLEGAMENTO FRSU DI PORTO TORRES DN 650 (26"), DP 75 bar			Dis. SNAM n.: ST-D-00303 Dis. SAIPEM n.: LC-D-83303		
			REVISIONE 0		
ATTRAVERSAMENTO TIPO STRADE STATALI E PROVINCIALI A TRAFFICO INTENSO			FG.	1	DI 1
			SCALA		

MISURE IN METRI

DOCUMENTI DI RIFERIMENTO

N.



LEGENDA

- 1 TUBO DI LINEA
- 2 EVENTUALE TUBO DI PROTEZIONE
- 3 EVENTUALE ANELLO DI CHIUSURA TERMORESTRINGENTE
- 4 EVENTUALE APPARECCHIO DI SFIATO
- 5 EVENTUALE CASSETTA A PIANTANA P.E.
- 6 EVENTUALE PRESA SEGNAZIONE FUGA GAS
- 7 EVENTUALI ANELLI DISTANZIATORI A COLLARE

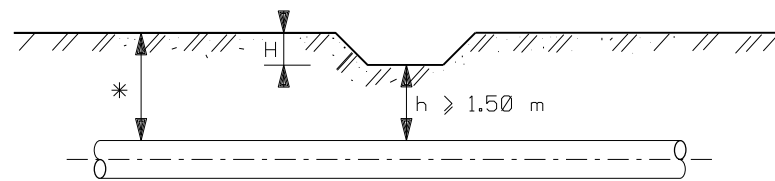
0	Nov. 2022	EMISSIONE PER SIA	MARIOTTI	BRUNETTI	MARINI
Rev.	DATA	DESCRIZIONE	ELABORATO	VERIFICATO	APPROVATO
CLIENTE			PROGETTISTA 		COMMESSA SNAM NQ/E19001 COMMESSA SAIPEM 023125-40
VIRTUAL PIPELINE SARDEGNA - RETE ENERGETICA TRATTO NORD METANODOTTO COLLEGAMENTO FRUSU DI PORTO TORRES DN 650 (26"), DP 75 bar			UNITA' N°. 000		
Dis. SNAM n.: ST-D-00304 Dis. SAIPEM n.: LC-D-83304			REVISIONE 0		
ATTRAVERSAMENTO TIPO STRADE COMUNALI/PRIVATE A TRAFFICO LIMITATO			FG. 1	DI 1	SCALA

MISURE IN METRI

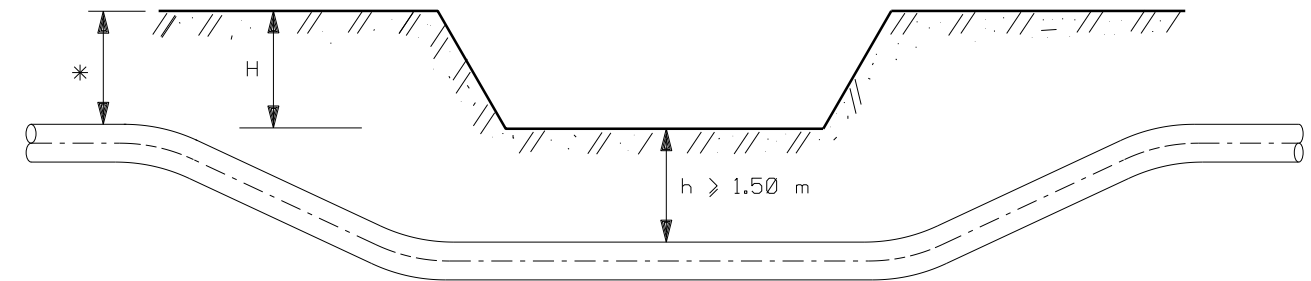
DOCUMENTI DI RIFERIMENTO

N.

$H \leq 0.50 \text{ m}$



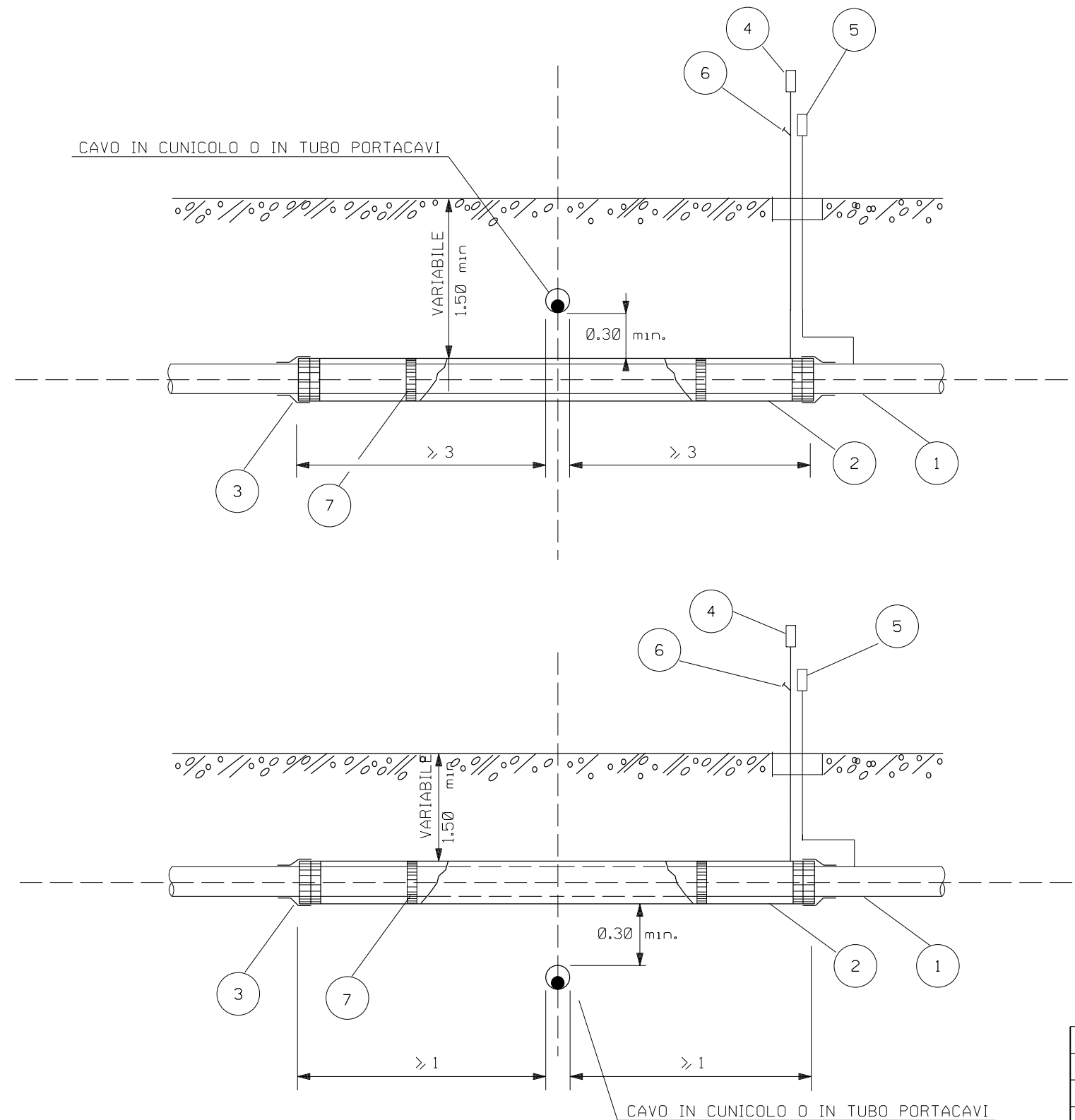
$H \geq 0.50 \text{ m}$



**NOTE:**

\* = COPERTURA MINIMA DI LINEA

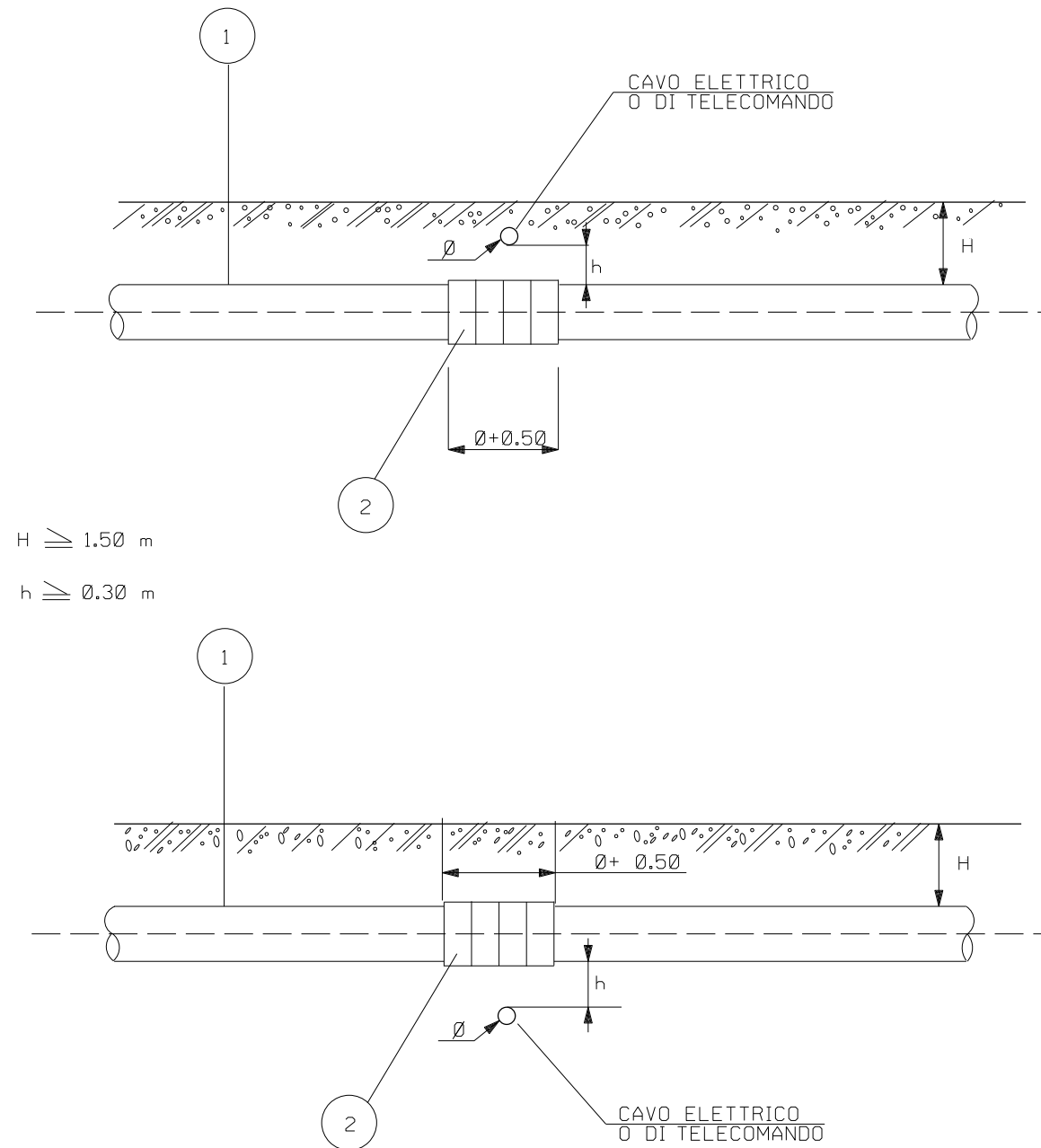
0	Nov. 2022	EMISSIONE PER SIA	MARIOTTI	BRUNETTI	MARINI
Rev.	DATA	DESCRIZIONE	ELABORATO	VERIFICATO	APPROVATO
CLIENTE			PROGETTISTA 		COMMESSA SNAM NQ/E19001 COMMESSA SAIPEM 023125-40
VIRTUAL PIPELINE SARDEGNA - RETE ENERGETICA TRATTO NORD METANODOTTO COLLEGAMENTO FRSU DI PORTO TORRES DN 650 (26"), DP 75 bar			UNITA' N°. 000		
			Dis. SNAM n.: ST-D-00305 Dis. SAIPEM n.: LC-D-83305		
			REVISIONE 0		
ATTRAVERSAMENTO TIPO DI FOSSI DI SCOLO PRIVATI E SCOLINE			FG. 1 DI 1		
			SCALA		

**LEGENDA:**

- 1- CONDOTTA
- 2- TUBO DI PROTEZIONE O CUNICOLO
- 3- ANELLO DI CHIUSURA TERMORESTRINGENTE
- 4- APPARECCHIO DI SFIATO
- 5- CASSETTA A PIANTANA P.E.
- 6- PRESA SEGNALAZIONE FUGA GAS
- 7- DISTANZIATORI ISOLANTI A COLLARE

LE MISURE SONO ESPRESSE IN METRI

0	Nov. 2022	EMISSIONE PER SIA	MARIOTTI	BRUNETTI	MARINI
Rev.	DATA	DESCRIZIONE	ELABORATO	VERIFICATO	APPROVATO
CLIENTE			PROGETTISTA		
<b>VIRTUAL PIPELINE SARDEGNA - RETE ENERGETICA TRATTO NORD METANODOTTO COLLEGAMENTO FRSU DI PORTO TORRES DN 650 (26"), DP 75 bar</b>			COMMESSA SNAM NQ/E19001 COMMESSA SAIPEM 023125-40	UNITA' N°. 000	
			Dis. SNAM n.:	ST-D-00306	
			Dis. SAIPEM n.:	LC-D-83306	
			REVISIONE	0	
ATTRAVERSAMENTO TIPO DI CAVI ELETTRICI E CAVI DI TELECOMUNICAZIONE IN CONTENITORI PER CAVI			FG.	1	DI 1
			SCALA		

**LEGENDA:**

1- CONDOTTA

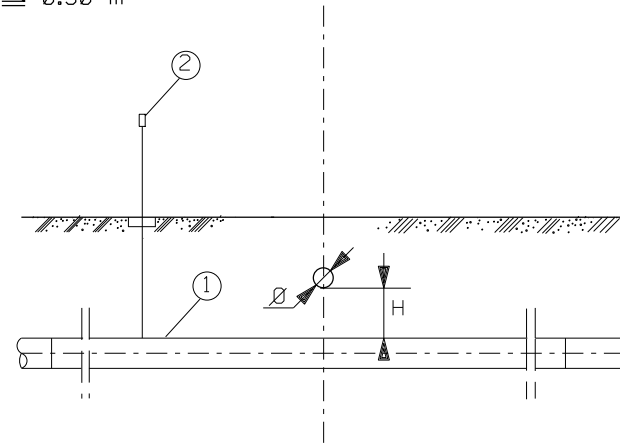
2- COLLARI DISTANZIATORI ISOLANTI

LE MISURE SONO ESPRESSE IN METRI

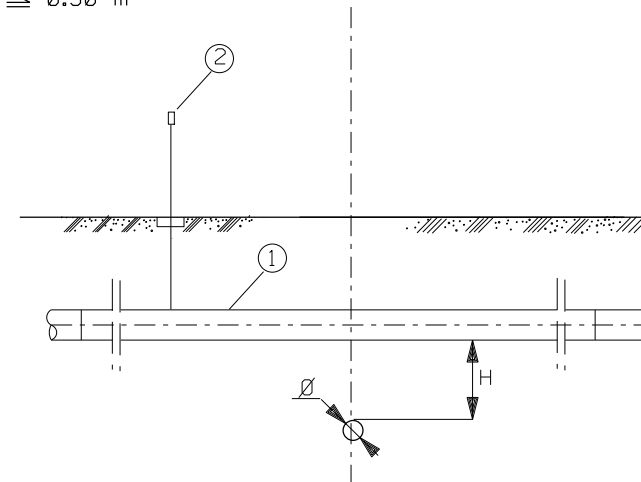
0	Nov. 2022	EMISSIONE PER SIA	MARIOTTI	BRUNETTI	MARINI
Rev.	DATA	DESCRIZIONE	ELABORATO	VERIFICATO	APPROVATO
CLIENTE			PROGETTISTA		
<b>VIRTUAL PIPELINE SARDEGNA - RETE ENERGETICA TRATTO NORD METANODOTTO COLLEGAMENTO FRSU DI PORTO TORRES DN 650 (26"), DP 75 bar</b>			COMMESSA SNAM NQ/E19001		UNITA' N°. 000
			COMMESSA SAIPEM 023125-40		
<b>ATTRAVERSAMENTO TIPO DI CAVI ELETTRICI E CAVI DI TELECOMUNICAZIONE PRIVI DI CONTENITORI</b>			Dis. SNAM n.: ST-D-00307 Dis. SAIPEM n.: LC-D-83307		REVISIONE 0
			FG. 1	DI 1	



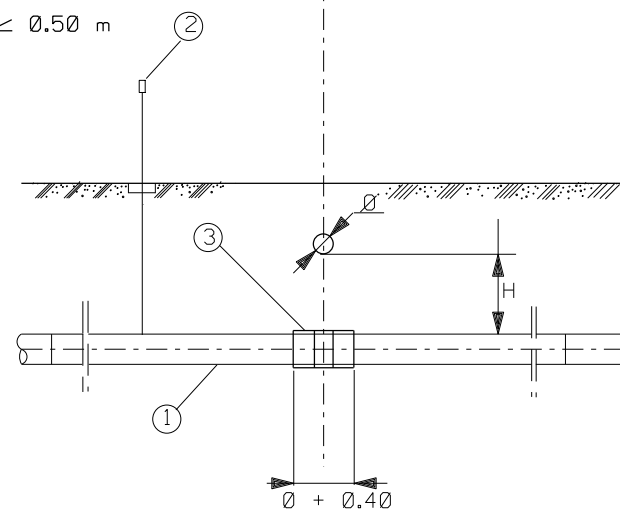
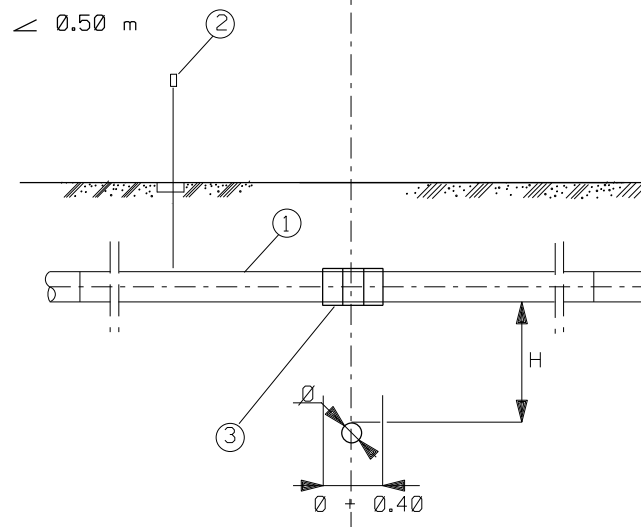
## SOTTOPASSI

 $h \geq 0.50 \text{ m}$ 

## SOVRAPPASSI

 $h \geq 0.50 \text{ m}$ **LEGENDA:**

- 1- CONDOTTA
- 2- CASSETTA A PIANTANA P.E.
- 3- DISTANZIATORI ISOLANTI A COLLARE

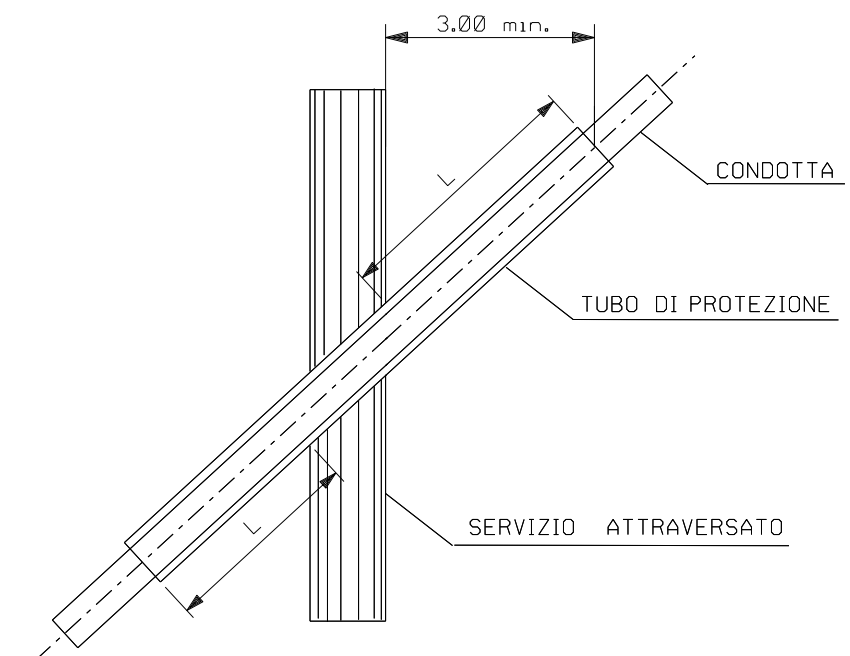
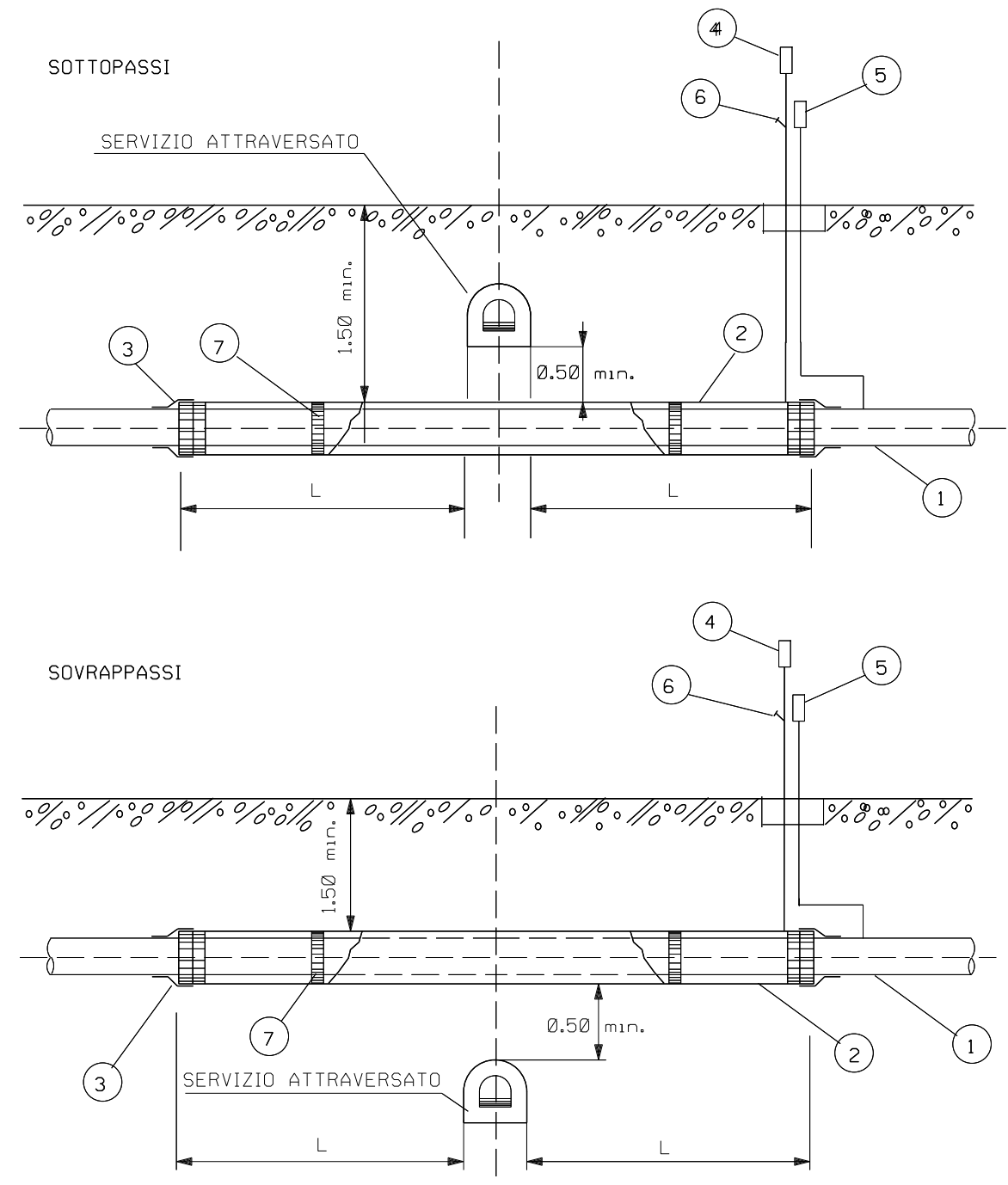
 $h < 0.50 \text{ m}$  $h < 0.50 \text{ m}$ 

LE MISURE SONO ESPRESSE IN METRI

0	Nov. 2022	EMISSIONE PER SIA	MARIOTTI	BRUNETTI	MARINI
Rev.	DATA	DESCRIZIONE	ELABORATO	VERIFICATO	APPROVATO
CLIENTE			PROGETTISTA		
<b>VIRTUAL PIPELINE SARDEGNA - RETE ENERGETICA TRATTO NORD METANODOTTO COLLEGAMENTO FRSU DI PORTO TORRES DN 650 (26"), DP 75 bar</b>			COMMESSA SNAM NQ/E19001		UNITA' N°. 000
			COMMESSA SAIPEM 023125-40		
ATTRAVERSAMENTO TIPO DI GASDOTTI - OLEODOTTI CONDOTTE DI TRASPORTO PER GPL E GNL			Dis. SNAM n.: ST-D-00308 Dis. SAIPEM n.: LC-D-83308		REVISIONE 0
			FG. 1	DI 1	

**LEGENDA:**

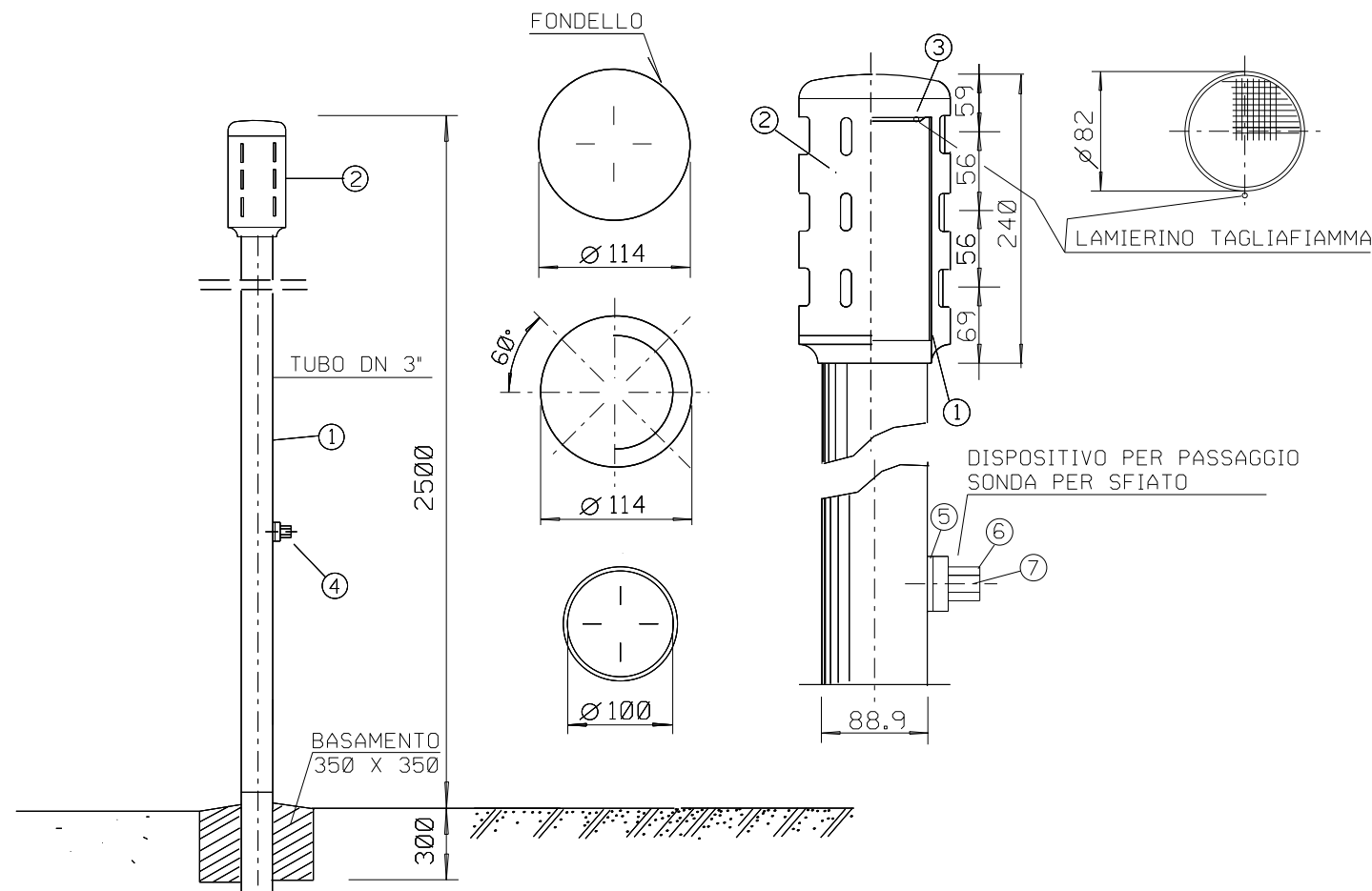
- 1- CONDOTTA
- 2- TUBO DI PROTEZIONE O CUNICOLO
- 3- ANELLO DI CHIUSURA TERMORESTRINGENTE
- 4- APPARECCHIO DI SFIATO
- 5- CASSETTA A PIANTANA P.E.
- 6- PRESA SEGNALEZIONE FUGA GAS
- 7- DISTANZIATORI ISOLANTI A COLLARE



LE MISURE SONO ESPRESSE IN METRI

0	Nov. 2022	EMISSIONE PER SIA	MARIOTTI	BRUNETTI	MARINI
Rev.	DATA	DESCRIZIONE	ELABORATO	VERIFICATO	APPROVATO
CLIENTE			PROGETTISTA 		COMMESSA SNAM NQ/E19001 COMMESSA SAIPEM 023125-40 UNITA' N°. 000
<b>VIRTUAL PIPELINE SARDEGNA - RETE ENERGETICA TRATTO NORD METANODOTTO COLLEGAMENTO FRSU DI PORTO TORRES DN 650 (26"), DP 75 bar</b>			Dis. SNAM n.: ST-D-00309 Dis. SAIPEM n.: LC-D-83309 REVISIONE 0		
ATTRAVERSAMENTO TIPO DI FOGNATURE E CANALI COPERTI PER UNA LUNGHEZZA > 30 m			FG.	1	DI 1
			SCALA		

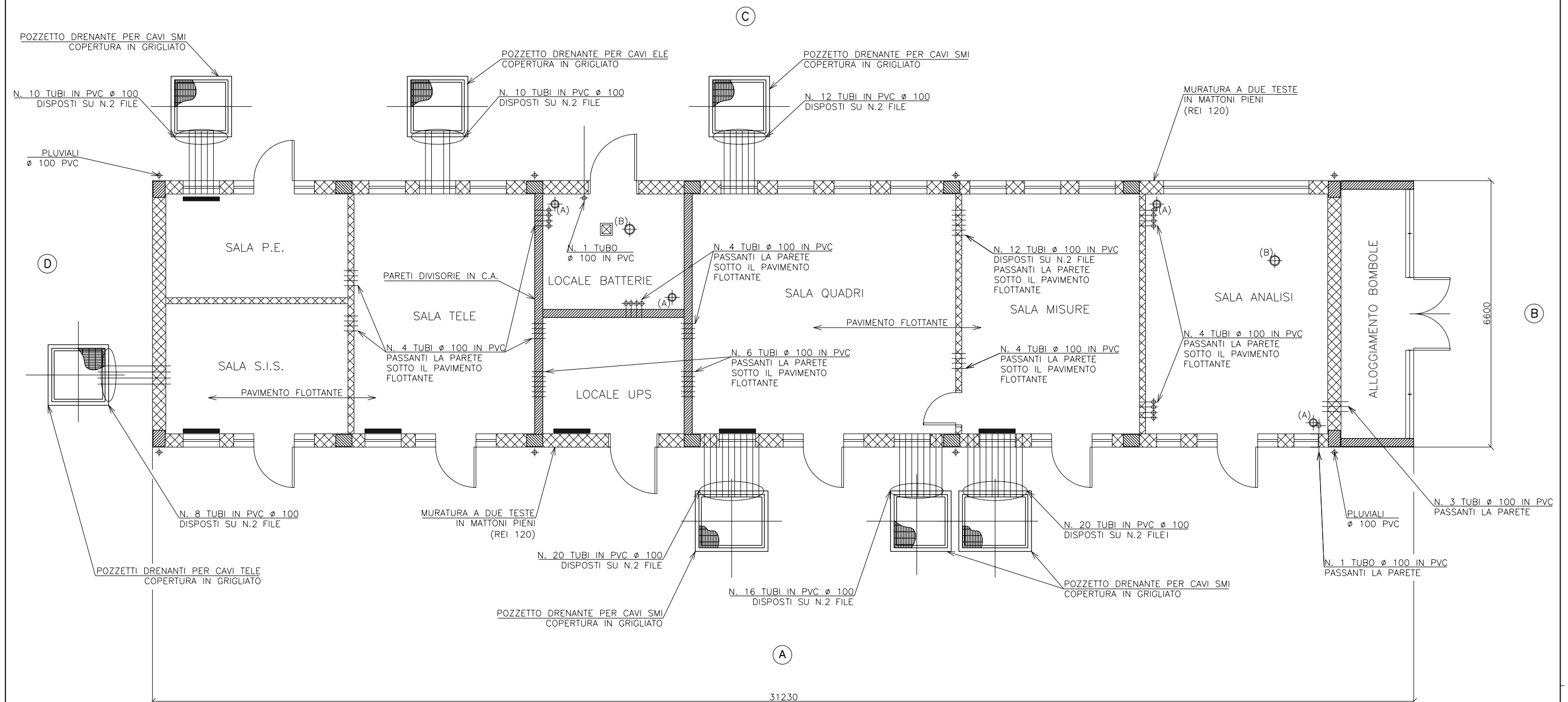
## ESALATORE TIPO DIRITTO



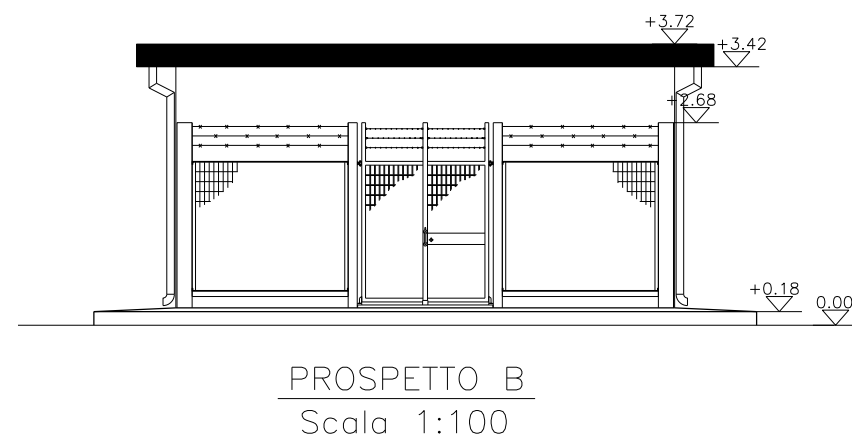
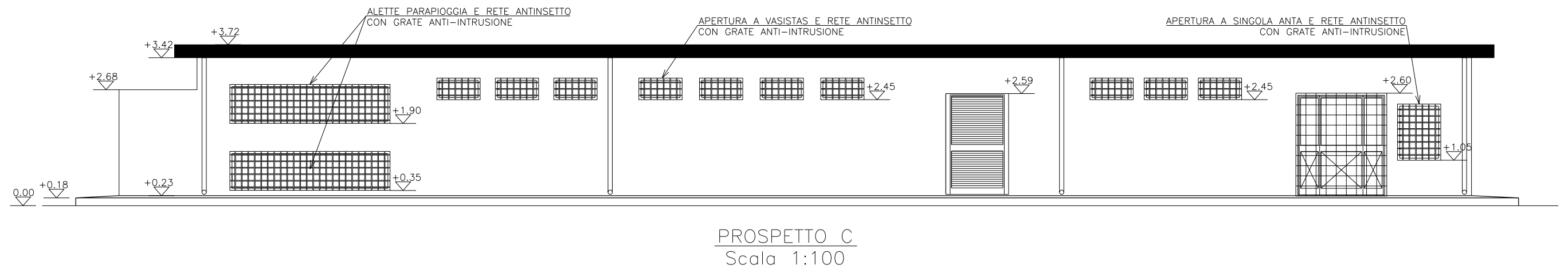
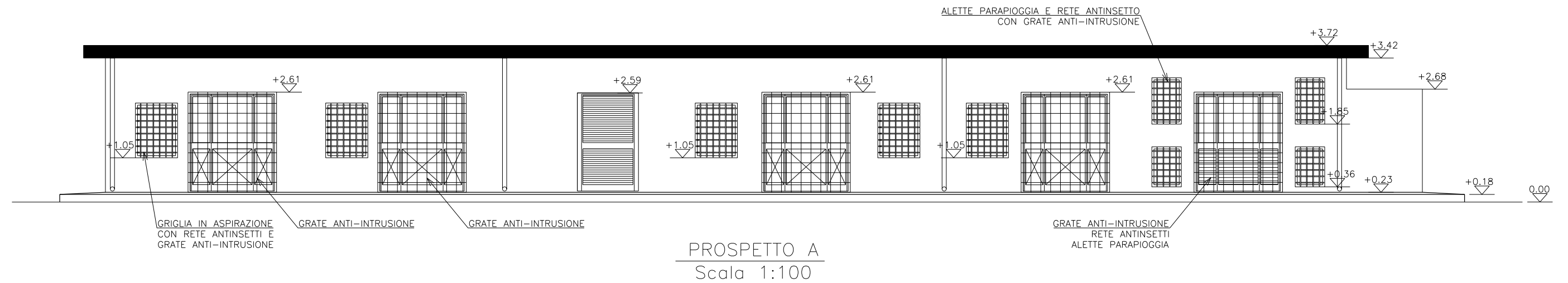
POS.	DENOMINAZIONE
1	Tubo dello sfiato: tubo D=88.9 mm, t=3 mm.
2	Esalatore diritto di lega (dis.SNAM n.96578 ind.2) completo di n.2 viti, senza testa ad esagono incassato ed estremita' conica di acciaio AISI 304 e coprivi di plastica.
3	Lamierino tagliafiamma sp.=0.5 mm, fori Ø=1 mm, passo 2 mm triangolare 60°.
4	Dispositivo per passaggio sonda per sfiato DN 80 secondo lo standard del costruttore, completo di n.2 viti, a testa cilindrica con intaglio, di acciaio AISI 304 e coprivi di plastica, composto da :
5	- flangia di adattamento per tubo D=88.9 mm ;
6	- manicotto ;
7	- cilindretto.
-	Chiave per azionamento dispositivo di cui alla pos. 4 estraibile solamente in posizione di chiusura del dispositivo stesso.

TUTTE LE DIMENSIONI SONO ESPRESSE IN MILLIMETRI

0	Nov. 2022	EMISSIONE PER SIA	MARIOTTI	BRUNETTI	MARINI
Rev.	DATA	DESCRIZIONE	ELABORATO	VERIFICATO	APPROVATO
CLIENTE			PROGETTISTA		
<b>VIRTUAL PIPELINE SARDEGNA - RETE ENERGETICA TRATTO NORD METANODOTTO COLLEGAMENTO FRSU DI PORTO TORRES DN 650 (26"), DP 75 bar</b>			COMMESSA SNAM NQ/E19001		UNITA' N°. 000
			COMMESSA SAIPEM 023125-40		
<b>SFIATO DN 80</b>			Dis. SNAM n.: ST-D-00310 Dis. SAIPEM n.: LC-D-83310		REVISIONE 0
			FG. 1	DI 1	SCALA

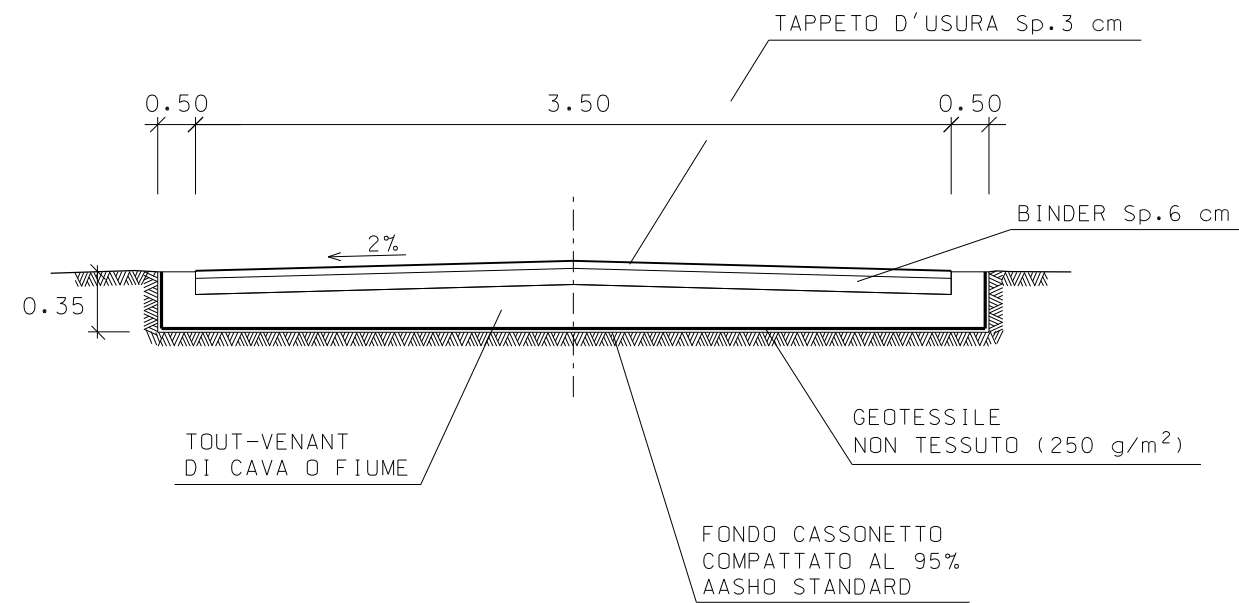


0	Nov. 2022	EMISSIONE PER SIA	MARIOTTI	BRUNETTI	MARINI
Rev.	DATA	DESCRIZIONE	ELABORATO	VERIFICATO	APPROVATO
CLIENTE			PROGETTISTA		
<b>VIRTUAL PIPELINE SARDEGNA - RETE ENERGETICA TRATTO NORD METANODOTTO COLLEGAMENTO FRSU DI PORTO TORRES DN 650 (26"), DP 75 bar</b>			COMMESSA SNAM NQ/E19001	UNITA' N°. 000	
			COMMESSA SAIPEM 023125-40		
			Dis. SNAM n.: ST-D-00311		
			Dis. SAIPEM n.: LC-D-83311		
			REVISIONE	0	
			FG. 1	DI	2
			SCALA		

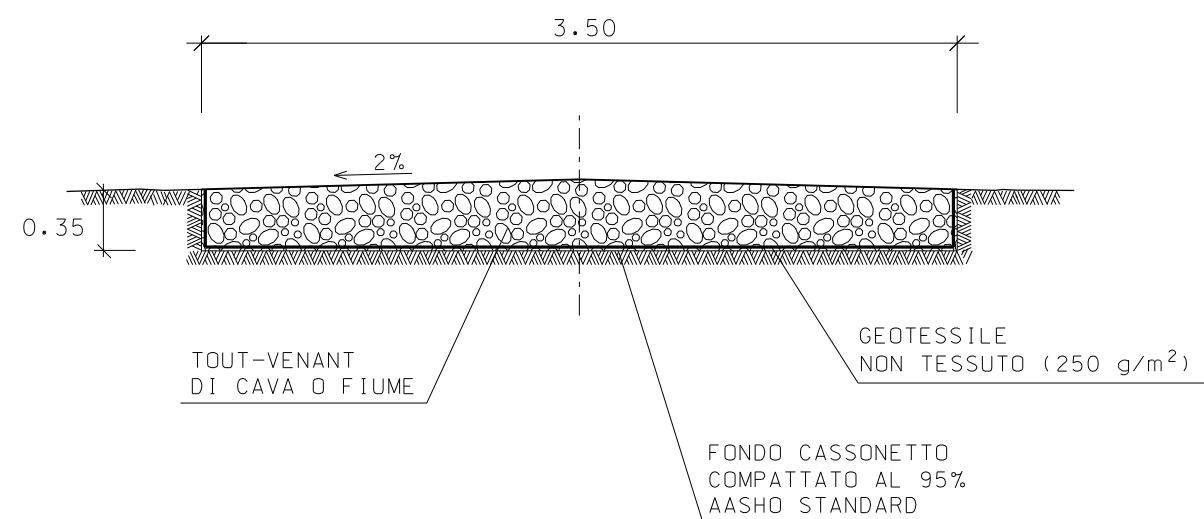


0	Nov. 2022	EMISSIONE PER SIA	MARIOTTI	BRUNETTI	MARINI
Rev.	DATA	DESCRIZIONE	ELABORATO	VERIFICATO	APPROVATO
CLIENTE					UNITA' N°.
<b>VIRTUAL PIPELINE SARDEGNA - RETE ENERGETICA TRATTO NORD METANODOTTO COLLEGAMENTO FRSU DI PORTO TORRES DN 650 (26"), DP 75 bar</b>			COMMESSA SNAM NQ/E19001 COMMESSA SAIPEM 023125-40		000
			Dis. SNAM n.: ST-D-00311		
			Dis. SAIPEM n.: LC-D-83311		
			REVISIONE 0		
EDIFICIO USO TELECOMANDO E TELEMISURE TIPO B3 - PIANTA E PROSPETTI			FG. 2	DI 2	
			SCALA		

SEZIONE TIPO "A"  
STRADE ASFALTATE



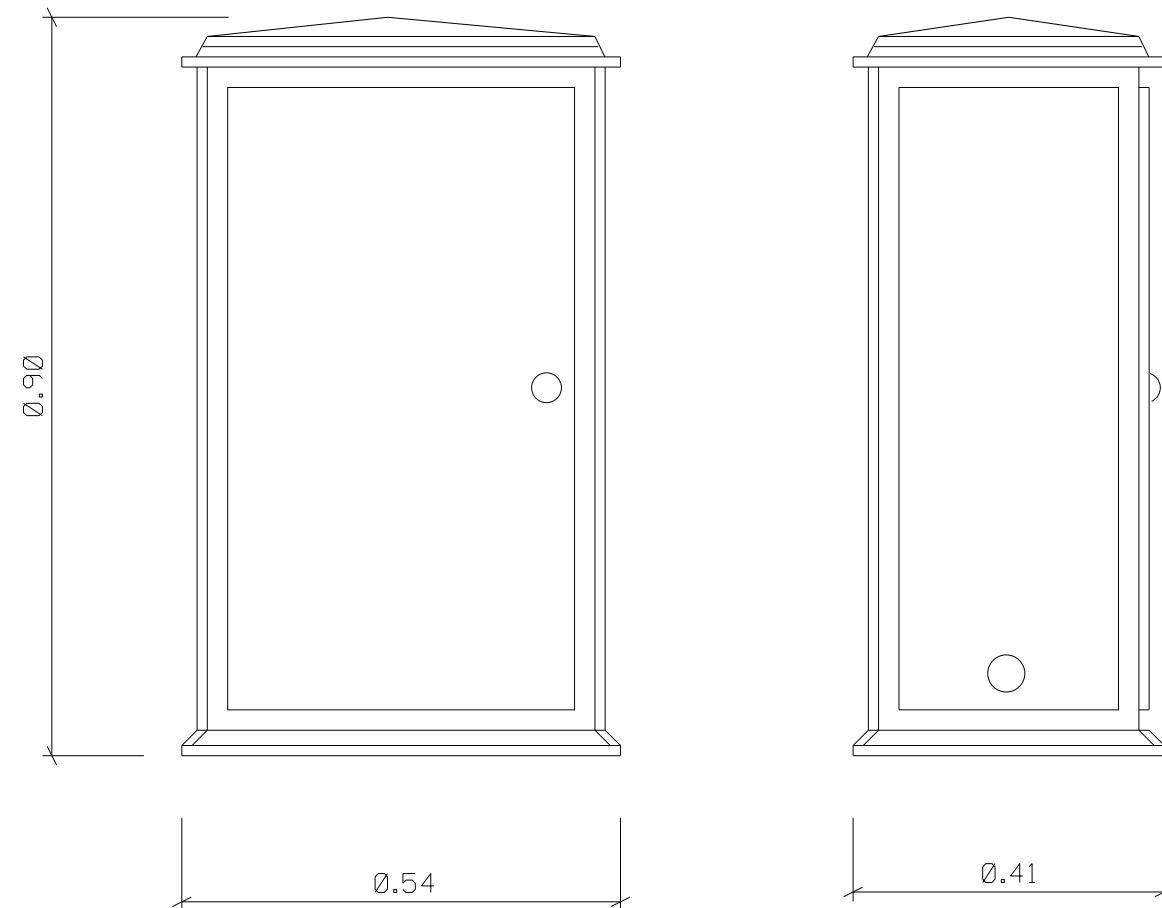
SEZIONE TIPO "B"  
STRADE NON ASFALTATE



MISURE IN METRI

Rev.	DATA	DESCRIZIONE	ELABORATO	VERIFICATO	APPROVATO
0	Nov. 2022	EMISSIONE PER SIA	MARIOTTI	BRUNETTI	MARINI
CLIENTE		PROGETTISTA	COMMESSA SNAM		UNITA' N°.
ENURA		SAIPEM	NQ/E19001		000
			COMMESSA SAIPEM		
			023125-40		
VIRTUAL PIPELINE SARDEGNA - RETE ENERGETICA TRATTO NORD METANODOTTO COLLEGAMENTO FRUSU DI PORTO TORRES DN 650 (26"), DP 75 bar			Dis. SNAM n.: ST-D-00312 Dis. SAIPEM n.: LC-D-83312		
			REVISIONE	0	
			FG.	1	DI 1
			SCALA		

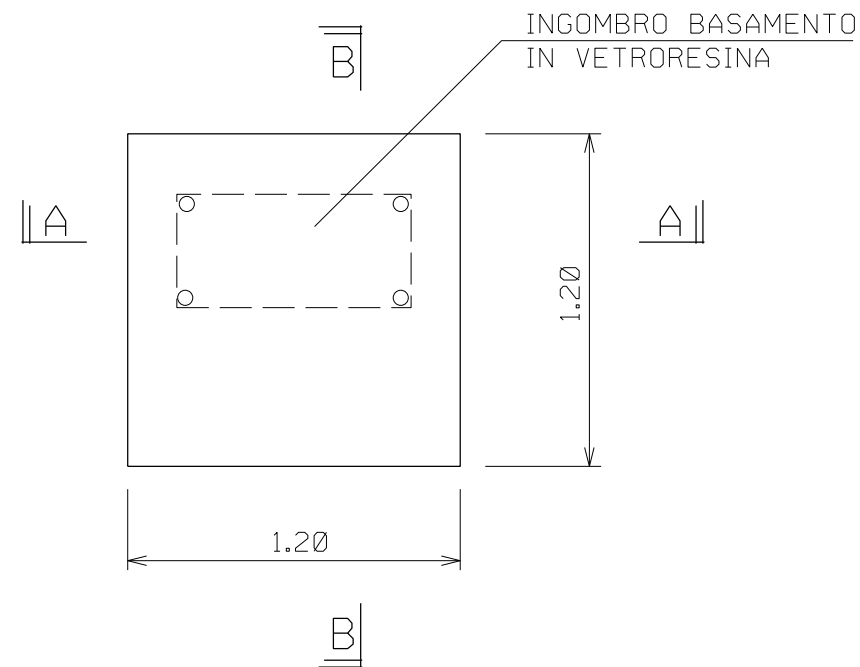
SEZIONI TIPO PER STRADE DI ACCESSO



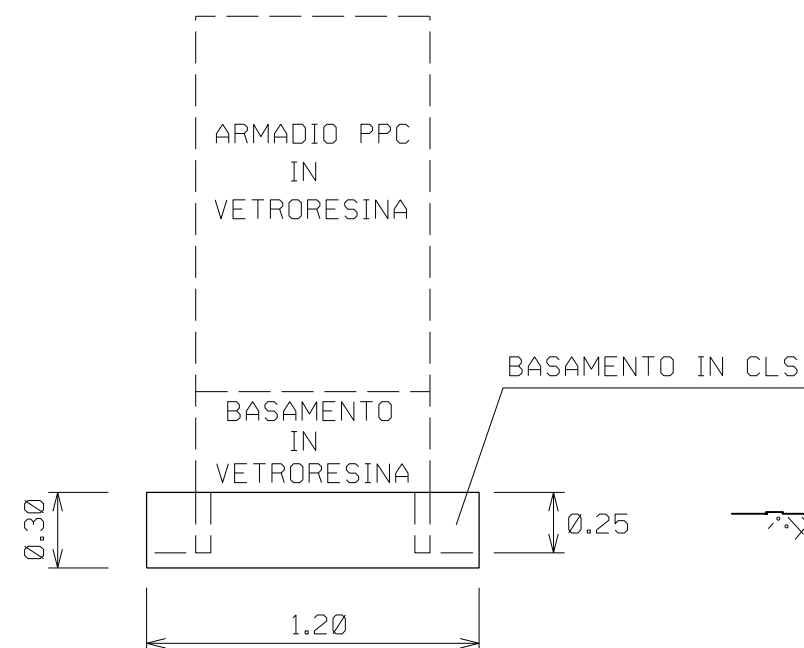
MISURE IN METRI

Rev.	DATA	DESCRIZIONE	ELABORATO	VERIFICATO	APPROVATO
0	Nov. 2022	EMISSIONE PER SIA	MARIOTTI	BRUNETTI	MARINI
CLIENTE		PROGETTISTA	COMMESSA SNAM NQ/E19001		UNITA' N°.
			COMMESSA SAIPEM 023125-40		000
VIRTUAL PIPELINE SARDEGNA - RETE ENERGETICA TRATTO NORD METANODOTTO COLLEGAMENTO FRSU DI PORTO TORRES DN 650 (26"), DP 75 bar			Dis. SNAM n.: ST-D-00313 Dis. SAIPEM n.: LC-D-83313		
			REVISIONE	0	
ARMADIO DI CONTROLLO IN VETRORESINA			FG.	1	DI 1
			SCALA		

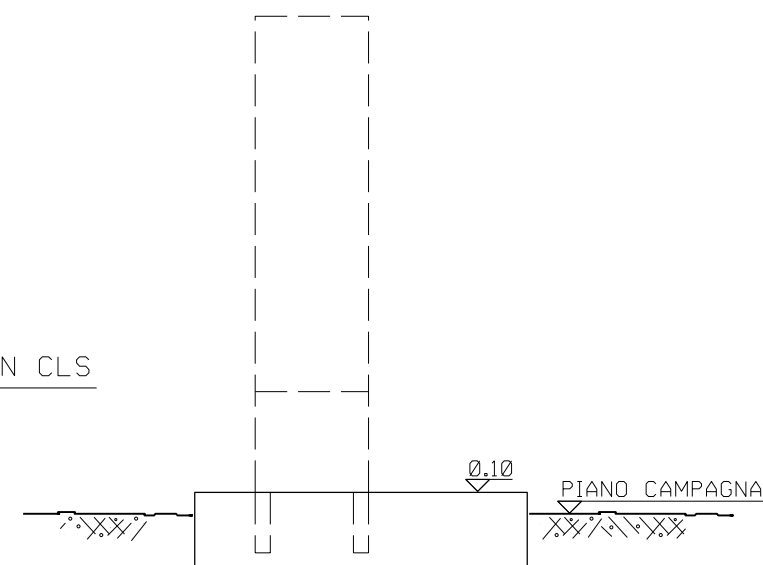
## PIANTA



## SEZIONE A-A



## SEZIONE B-B

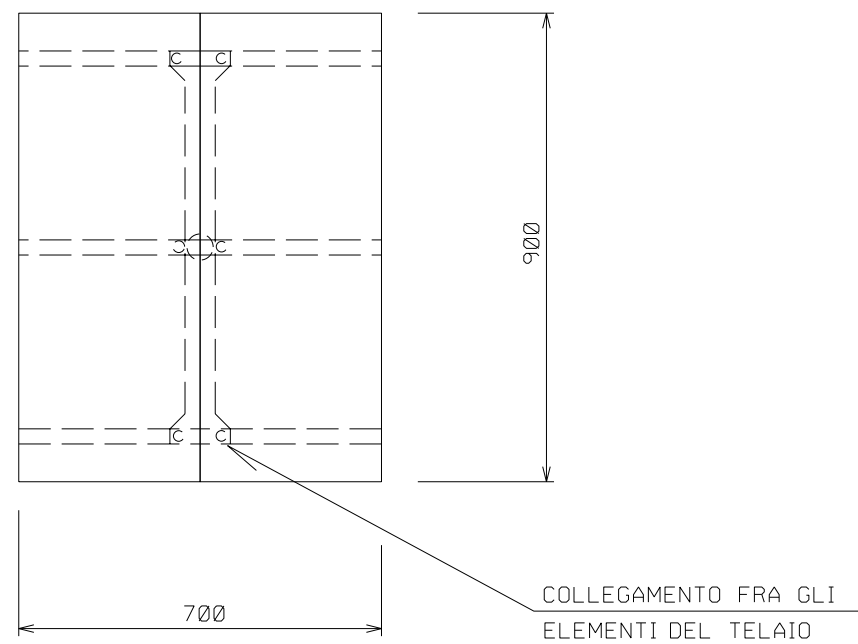
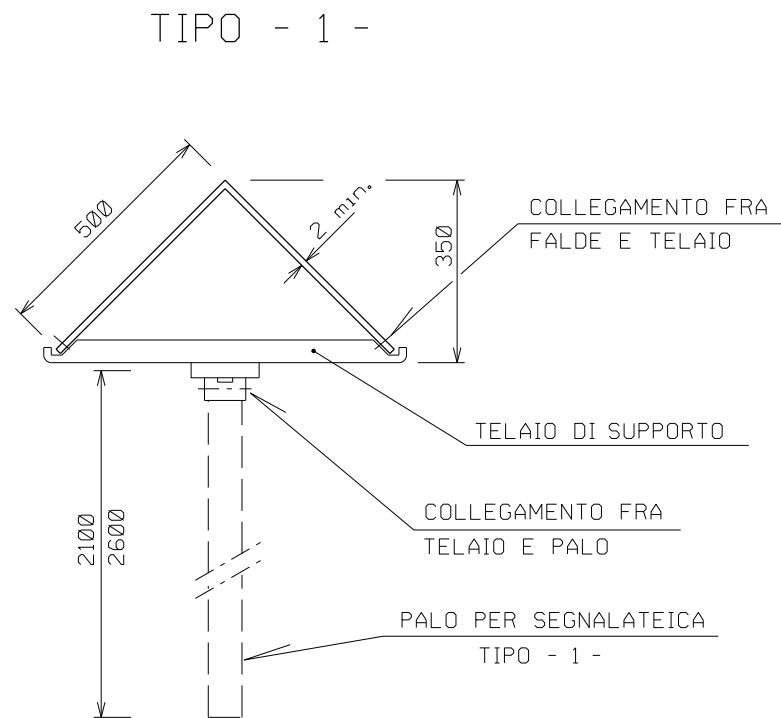


MISURE IN METRI

Rev.	DATA	DESCRIZIONE	ELABORATO	VERIFICATO	APPROVATO
0	Nov. 2022	EMISSIONE PER SIA	MARIOTTI	BRUNETTI	MARINI
CLIENTE		PROGETTISTA	COMMESSA SNAM		UNITA' N°.
ENURA		SAIPEM	NQ/E19001		000
			COMMESSA SAIPEM		
			023125-40		
VIRTUAL PIPELINE SARDEGNA - RETE ENERGETICA TRATTO NORD METANODOTTO COLLEGAMENTO FRSU DI PORTO TORRES DN 650 (26"), DP 75 bar			Dis. SNAM n.: ST-D-00314 Dis. SAIPEM n.: LC-D-83314		
			REVISIONE	0	
SUPPORTI ARMADIO DI CONTROLLO IN VETRORESINA			FG.	1	DI 1
			SCALA		



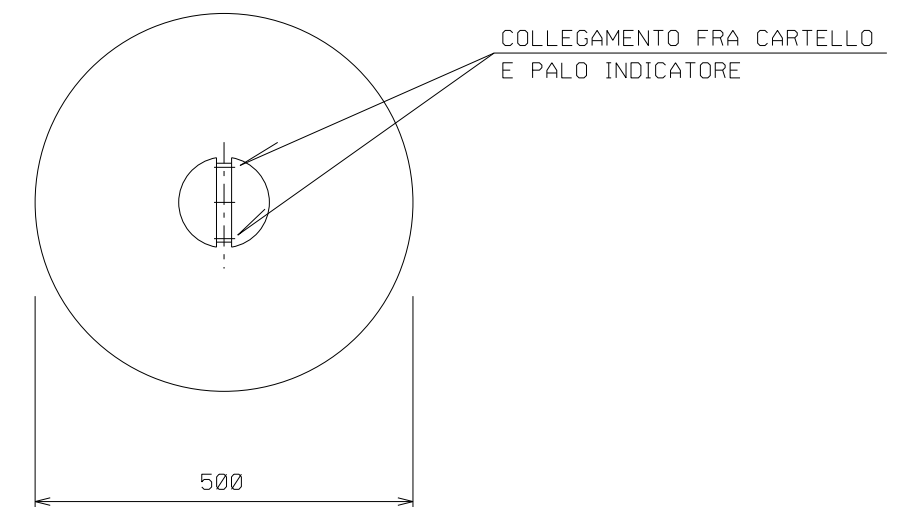
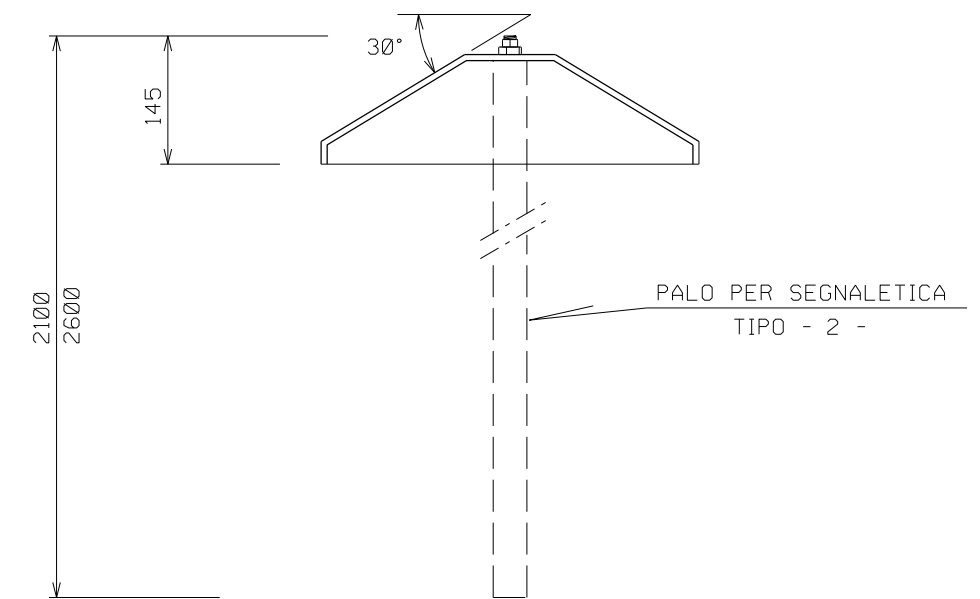
# CARTELLO SEGNALATORE PER VIGILANZA AEREA



DOCUMENTI DI RIFERIMENTO

N.

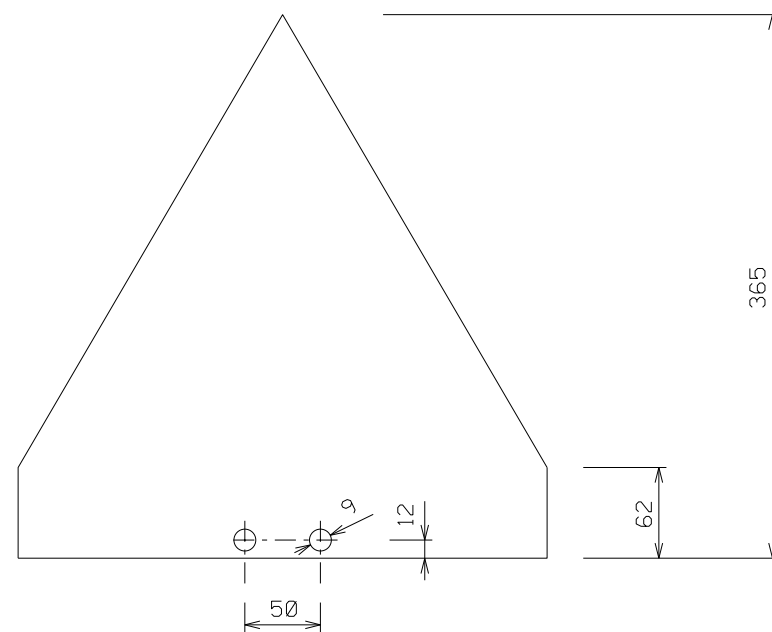
## TIPO - 2 -



DIMENSIONI IN mm

0	Nov. 2022	EMISSIONE PER SIA	MARIOTTI	BRUNETTI	MARINI
Rev.	DATA	DESCRIZIONE	ELABORATO	VERIFICATO	APPROVATO
CLIENTE		PROGETTISTA	COMMESSA SNAM		UNITA' N°.
ENURA		SAIPEM	NQ/E19001		000
			COMMESSA SAIPEM		
			023125-40		
VIRTUAL PIPELINE SARDEGNA - RETE ENERGETICA TRATTO NORD			Dis. SNAM n.: ST-D-00315		
METANODOTTO COLLEGAMENTO FRSU DI PORTO TORRES			Dis. SAIPEM n.: LC-D-83315		
DN 650 (26"), DP 75 bar			REVISIONE 0		
CARTELLO SEGNALATORE			FG. 1	DI 3	
			SCALA		

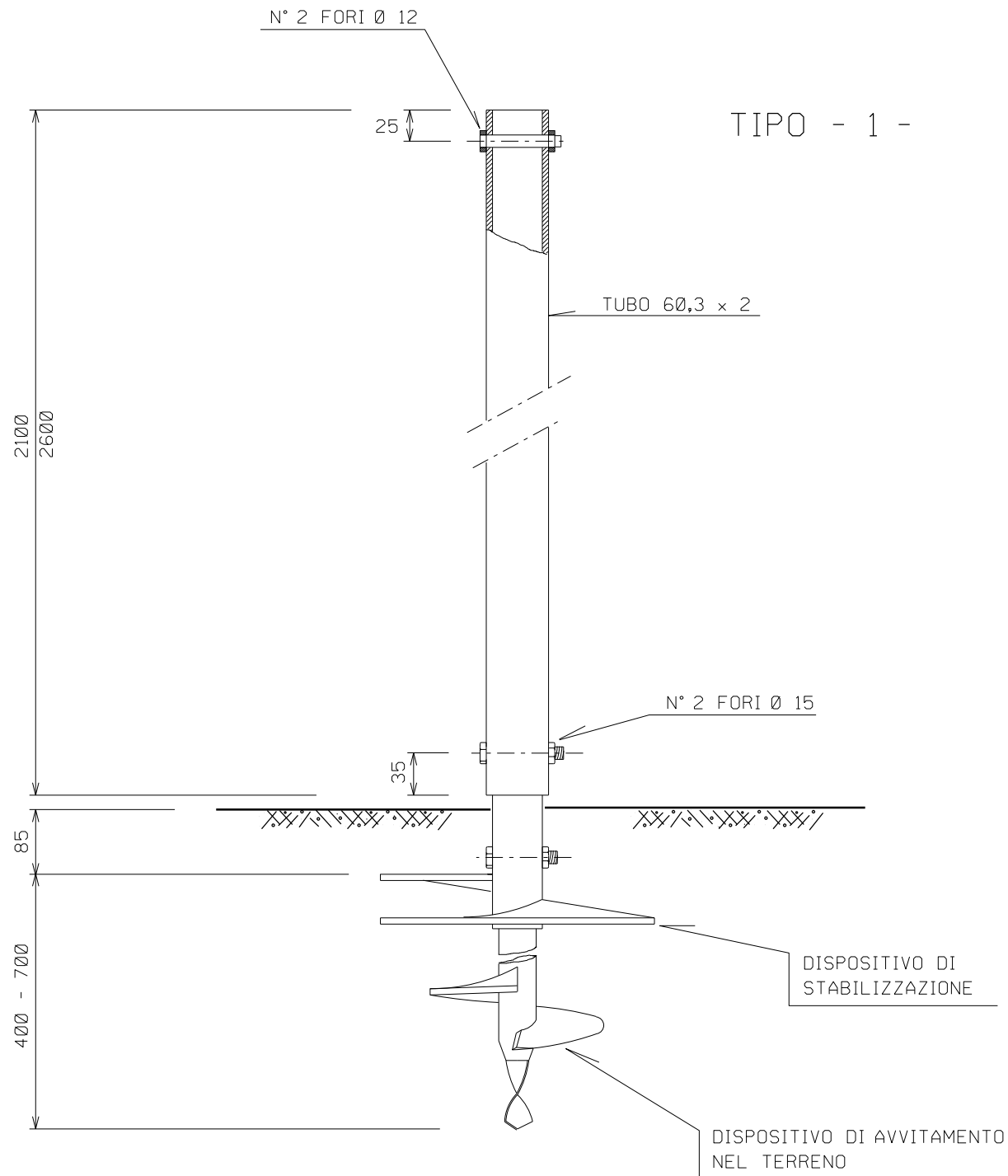
## CARTELLO SEGNALATORE DI LINEA



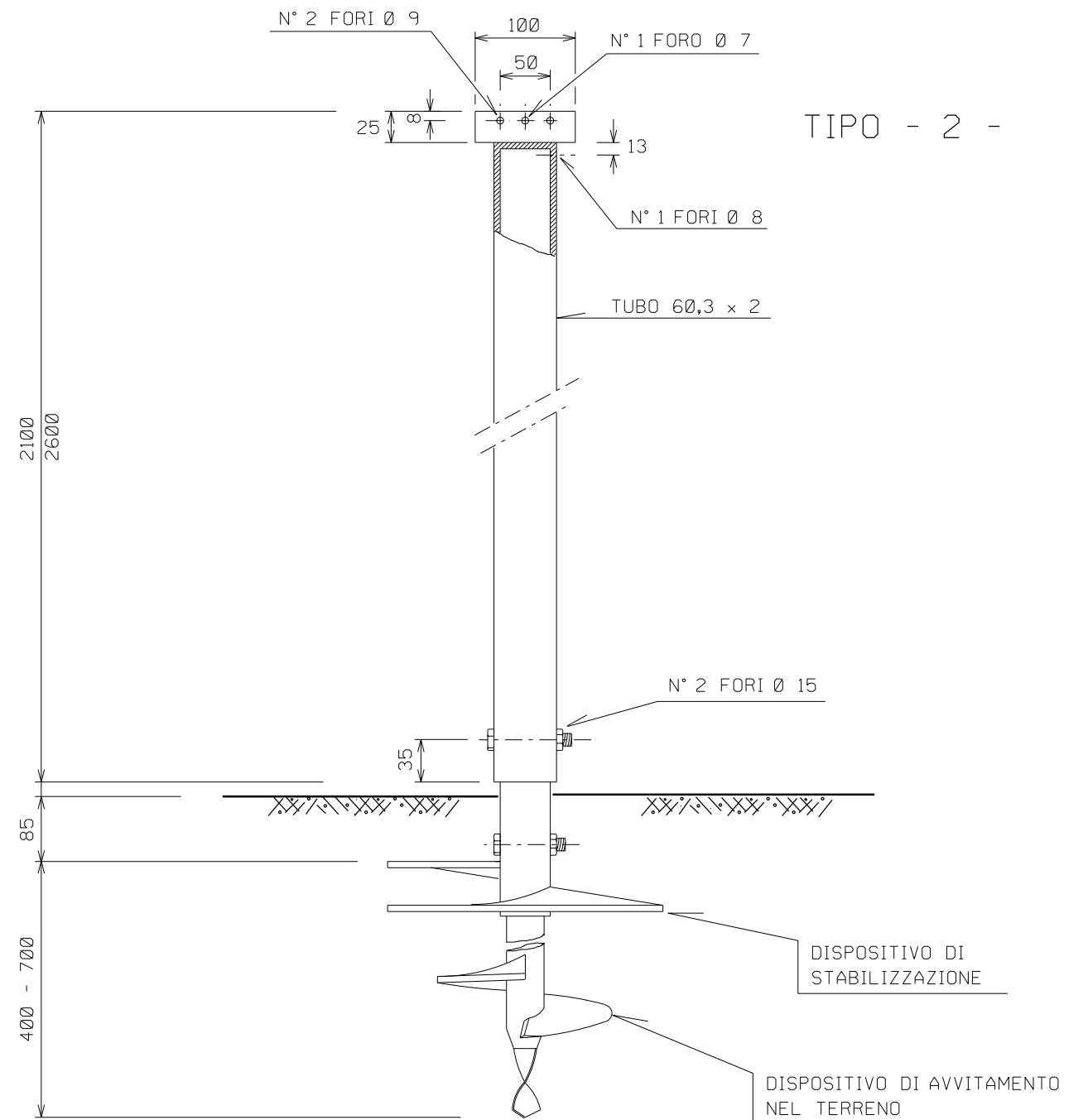
DIMENSIONI IN mm

0	Nov. 2022	EMISSIONE PER SIA	MARIOTTI	BRUNETTI	MARINI
Rev.	DATA	DESCRIZIONE	ELABORATO	VERIFICATO	APPROVATO
CLIENTE		PROGETTISTA	COMMESSA SNAM NQ/E19001		UNITA' N°.
			COMMESSA SAIPEM 023125-40		000
VIRTUAL PIPELINE SARDEGNA - RETE ENERGETICA TRATTO NORD METANODOTTO COLLEGAMENTO FRSU DI PORTO TORRES DN 650 (26"), DP 75 bar			Dis. SNAM n.: ST-D-00315 Dis. SAIPEM n.: LC-D-83315		
			REVISIONE	0	
CARTELLO SEGNALATORE			FG.	2	DI 3
			SCALA		

# PALI PER CARTELLI SEGNALATORI

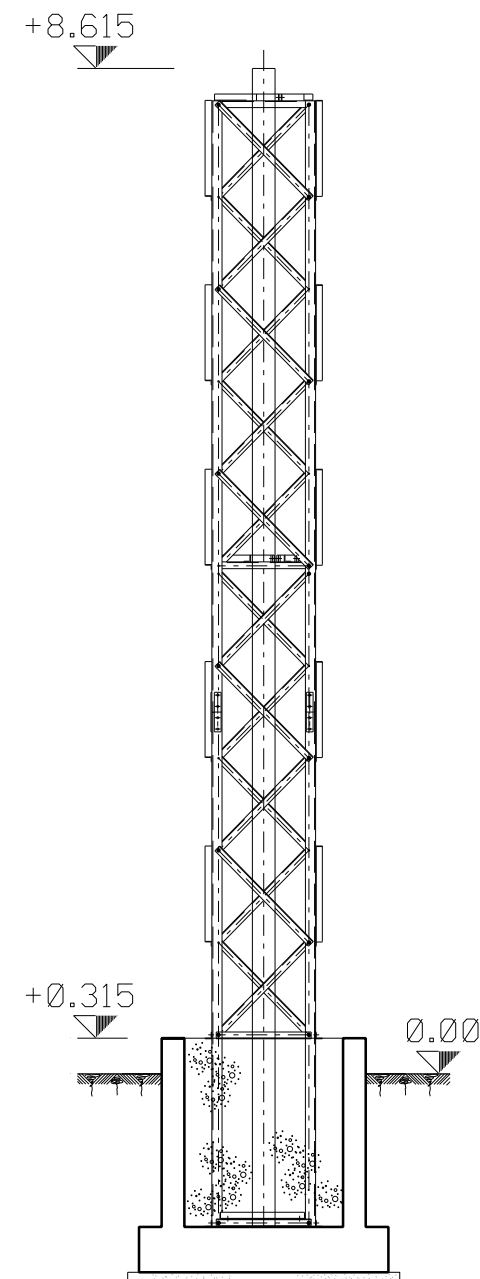


DOCUMENTI DI RIFERIMENTO	N.
--------------------------	----



DIMENSIONI IN mm

0	Nov. 2022	EMISSIONE PER SIA	MARIOTTI	BRUNETTI	MARINI
Rev.	DATA	DESCRIZIONE	ELABORATO	VERIFICATO	APPROVATO
CLIENTE			PROGETTISTA 		COMMESSA SNAM NQ/E19001 COMMESSA SAIPEM 023125-40
VIRTUAL PIPELINE SARDEGNA - RETE ENERGETICA TRATTO NORD METANODOTTO COLLEGAMENTO FRSU DI PORTO TORRES DN 650 (26"), DP 75 bar			Dis. SNAM n.: ST-D-00315 Dis. SAIPEM n.: LC-D-83315		UNITA' N°. 000
			REVISIONE	0	
CARTELLO SEGNALATORE			FG.	3	DI 3
			SCALA		



TRALICCIO CANDELA  
SCALA 1:100

Rev.	DATA	DESCRIZIONE	ELABORATO	VERIFICATO	APPROVATO
0	Nov. 2022	EMISSIONE PER SIA	MARIOTTI	BRUNETTI	MARINI
CLIENTE		PROGETTISTA	COMMESSA SNAM		UNITA' N°.
ENURA		SAIPEM	NQ/E19001		000
			COMMESSA SAIPEM 023125-40		
VIRTUAL PIPELINE SARDEGNA - RETE ENERGETICA TRATTO NORD METANODOTTO COLLEGAMENTO FRUSU DI PORTO TORRES DN 650 (26"), DP 75 bar			Dis. SNAM n.: ST-D-00316 Dis. SAIPEM n.: LC-D-83316		
			REVISIONE	0	
TRALICCIO CANDELA			FG. 1	DI 1	
			SCALA		

FIG. A – IMPIANTO CON SESTO REGOLARE

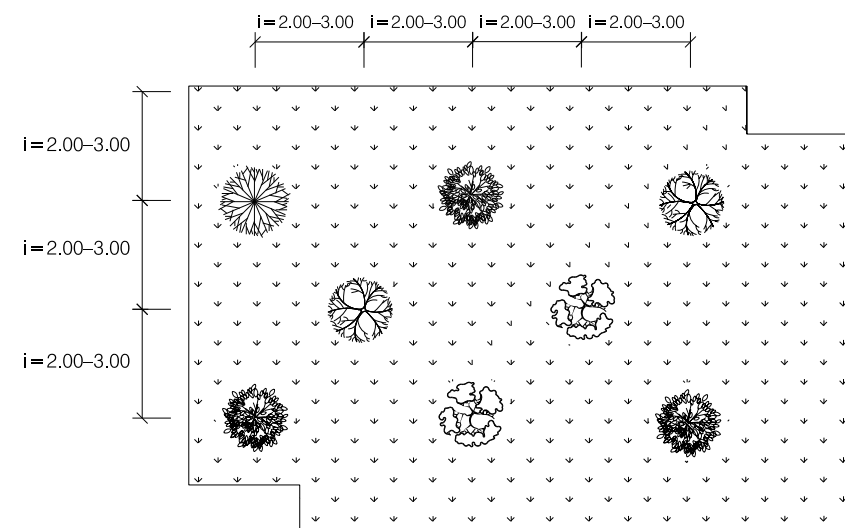
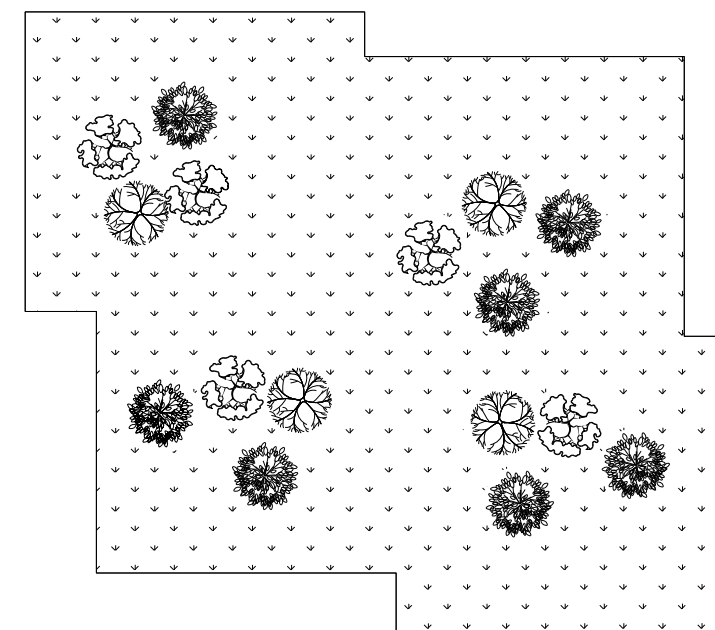


FIG. B – IMPIANTO CON SESTO IRREGOLARE A GRUPPI



TIPOLOGIA DI PIANTAGIONE

1 – MESSA A DIMORA DI PIANTINE DI 1-2 ANNI DI ETA'	A – RADICE NUDA A COLPO DI ZAPPA
	B – RADICE NUDA IN BUCA DI 40x40x40 cm.
	C – IN CONTENITORE A COLPO DI ZAPPA
	D – IN CONTENITORE IN BUCA DI 40x40x40 cm.
2 – MESSA A DIMORA DI SEMI	A – SEMI
	B – SEMI PRE-GERMINATI
3 – MESSA A DIMORA DI PIANTE DI ALTEZZA 1-3 m.	A – PIANTE IN ZOLLA
	B – PIANTE IN CONTENITORE
4 – MESSA A DIMORA DI PIANTE	A – TALEE

SCHEMA DIMENSIONALE DEL SESTO D'IMPIANTO

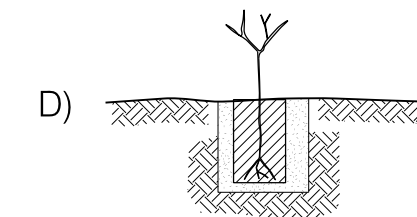
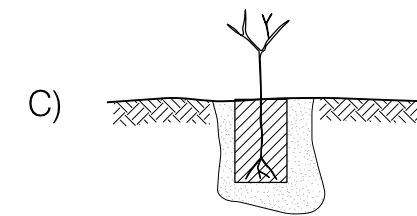
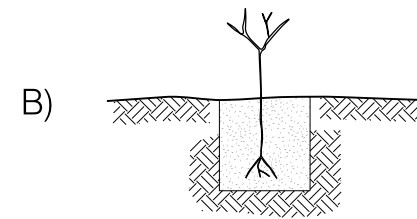
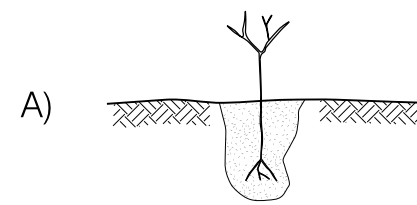
SESTO D'IMPIANTO (m.)	DENSITA' PIANTE (ha. n.)
3.00 x 3.00	1.111
2.50 x 2.50	1.600
2.00 x 2.50	2.000
2.00 x 2.00	2.500
1.00 x 3.00	3.333

CRITERI DI ESECUZIONE:

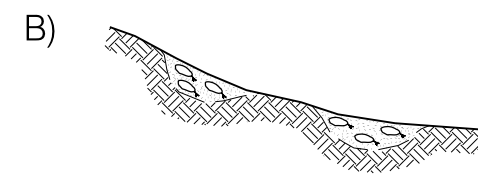
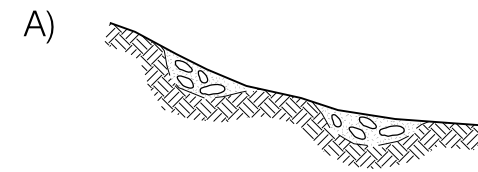
- LA MESSA A DIMORA DI SPECIE ARBOREE ED ARBUSTIVE, A RADICE NUDA O TALEA O IN CONTENITORE, VIENE FATTA IN BUCHE DI DIMENSIONI MEDIE DI 0.40x0.40x0.40 m O DI PARI VOLUME. PER LE PIANTINE A RADICE NUDA LA MESSA A DIMORA VIENE FATTA DURANTE IL PERIODO VEGETATIVO MENTRE PER QUELLE IN CONTENITORE L'OPERAZIONE PUO' ESSERE ESEGUITA DURANTE L'INTERO ARCO DELL'ANNO (SI CERCA DI ESCUDERE I PERIODI PIU' CALDI). LE BUCHE VENGONO APERTE A MANO O CON MOTOTRIVELLA OPPURE, IN CONDIZIONI DI TERRENO FAVOREVOLE, SONO RICAVATE A COLPO DI ZAPPA, FERMO RESTANDO CHE LE DIMENSIONI DEVONO CONSENTIRE LA CORRETTA SISTEMAZIONE DELL'APPARATO RADICALE DELLE PIANTINE O DEL PANE DI TERRA. LE OPERAZIONI DI MESSA A DIMORA COMPRENDONO LA FORNITURA A PIE' D'OPERA DELLE PIANTINE, L'APERTURA DELLE BUCHE E IL SUCCESSIVO RINTERRO E, DOVE PREVISTO, LA MESSA IN OPERA DI ACCORGIMENTI PER LA PROTEZIONE INDIVIDUALE DELLE PIANTE STESSE. IL MATERIALE VIVAISTICO DEVE AVERE UN'ETA' COMPRESA FRA 1 E 2 ANNI E COMUNQUE DIMENSIONI INFERIORI AI 0.20 m. DI ALTEZZA (MISURA PRESA DAL COLLETTO), ESSERE IN BUONE CONDIZIONI VEGETATIVE E CON L'APPARATO RADICALE INTEGRO E FRESCO.
- LA MESSA A DIMORA PUO' ESSERE EFFETTUATA A SESTO REGOLARE O IRREGOLARE (FIG. A E FIG. B).
- LA MESSA A DIMORA PUO' ESSERE ESEGUITA ANCHE UTILIZZANDO TALEE PRELEVATE DAL SELVATICO, INTERRATE IN BUCHE RICAVATE CON COLPO DI ZAPPA E AVENTI DIMENSIONI DI 0.40x0.40x0.40 m., APERTE A MANO O A MACCHINA. LA PARTE DI TALEA DA INTERRARE PRESENTA UN TAGLIO OBLIQUO ESEGUITO CON STRUMENTI AFFILATI. IN AREE INSTABILI, LE TALEE POSSONO ESSERE MESSE A DIMORA MEDIANTE PIOLO CON DENSITA' COMPRESA TRA 2 E 6 ESEMPLARI/m<sup>2</sup>
- LA MESSA A DIMORA DI PIANTE DI ALTEZZA 1-3 m., IN CONTENITORE O IN ZOLLA, AVVIENE IN BUCHE DI DIMENSIONI VARIABILI DA 0.50x0.50x0.50 m. A 0.70x0.70x0.70 m. DEVONO ESSERE ESEGUITE TUTTE LE OPERAZIONI TECNICHE, QUALI ANCORAGGIO, POTATURA IRRIGAZIONE, IN GRADO DI FAVORIRNE L'ATTECCIMENTO E LO SVILUPPO.

0	Nov. 2022	EMISSIONE PER SIA	MARIOTTI	BRUNETTI	MARINI
Rev.	DATA	DESCRIZIONE	ELABORATO	VERIFICATO	APPROVATO
CLIENTE			PROGETTISTA		
<b>VIRTUAL PIPELINE SARDEGNA - RETE ENERGETICA TRATTO NORD METANODOTTO COLLEGAMENTO FRSU DI PORTO TORRES</b> DN 650 (26"), DP 75 bar			COMMESSA SNAM NQ/E19001	UNITA' N°. 000	
			COMMESSA SAIPEM 023125-40		
MESSA A DIMORA DI SPECIE ARBOREE ED ARBUSTIVE			Dis. SNAM n.:	ST-D-00317	
			Dis. SAIPEM n.:	LC-D-83317	
			REVISIONE	0	
			FG.	1	DI 2
			SCALA		

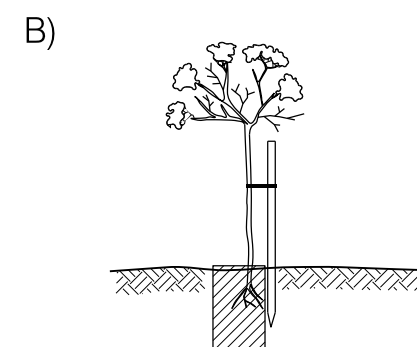
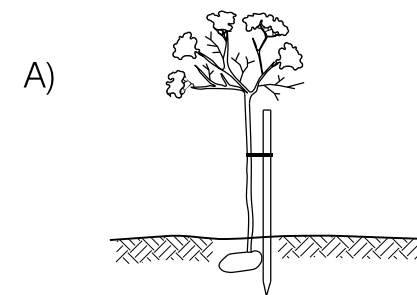
## TIPOLOGIA 1



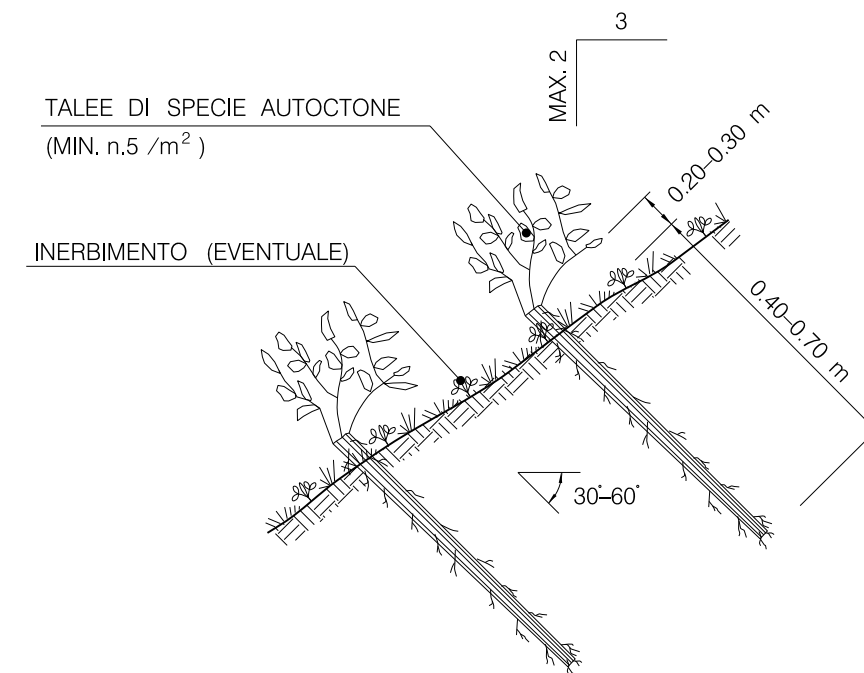
## TIPOLOGIA 2



## TIPOLOGIA 3



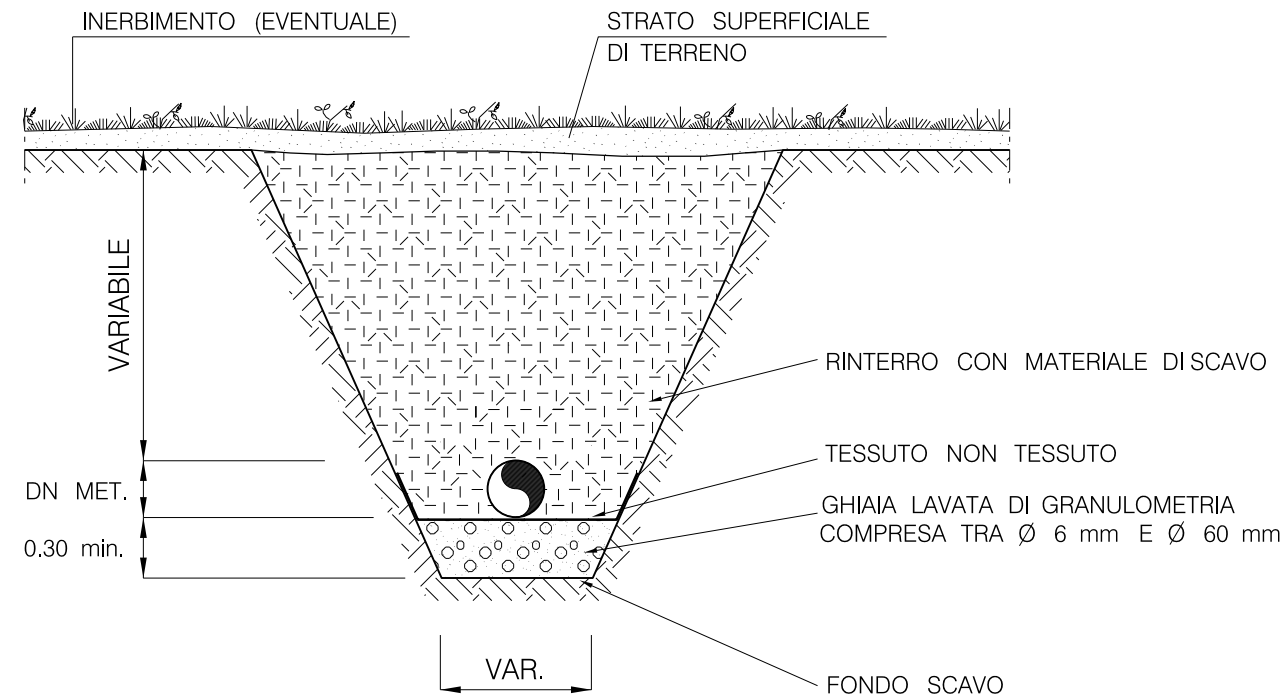
## TIPOLOGIA 4



0	Nov. 2022	EMISSIONE PER SIA	MARIOTTI	BRUNETTI	MARINI
Rev.	DATA	DESCRIZIONE	ELABORATO	VERIFICATO	APPROVATO
CLIENTE			PROGETTISTA		
<b>VIRTUAL PIPELINE SARDEGNA - RETE ENERGETICA TRATTO NORD METANODOTTO COLLEGAMENTO FRSU DI PORTO TORRES DN 650 (26"), DP 75 bar</b>			COMMESSA SNAM NQ/E19001 COMMESSA SAIPEM 023125-40	UNITA' N°. 000	
			Dis. SNAM n.:	ST-D-00317	
			Dis. SAIPEM n.:	LC-D-83317	
			REVISIONE	0	
MESSA A DIMORA DI SPECIE ARBOREE ED ARBUSTIVE			FG.	2	DI 2
			SCALA		

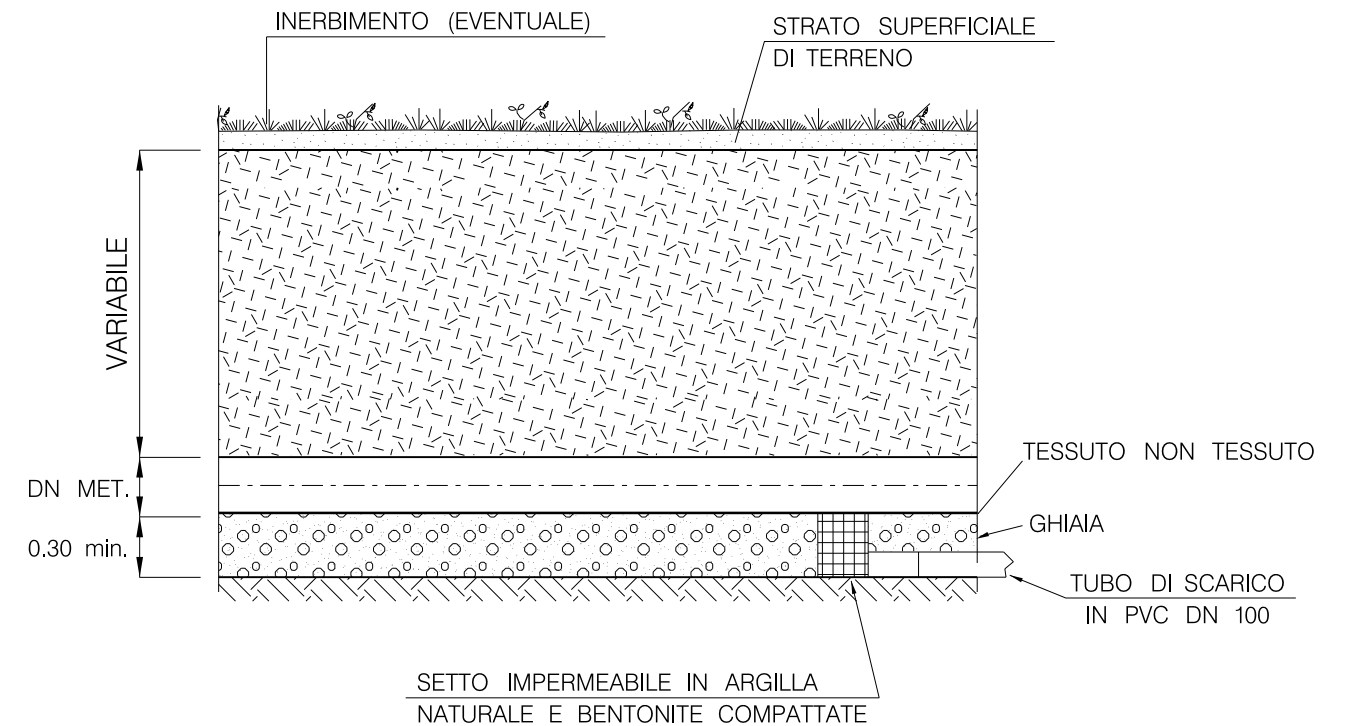
## SEZIONE TRASVERSALE

SCALA 1:50



## SEZIONE LONGITUDINALE

SCALA 1:50



## MATERIALI:

- GHIAIA LAVATA DI GRANULOMETRIA UNIFORME ( $\varnothing$  min. 6 mm,  $\varnothing$  max. 60 mm).
- ARGILLA NATURALE E BENTONITE PER LA COSTITUZIONE DEL SETTO IMPERMEABILE.
- TESSUTO NON TESSUTO COME ELEMENTO DI SEPARAZIONE E FILTRAZIONE.
- TUBI IN PVC  $\varnothing$  100 mm. PER LO SCARICO DELLE ACQUE.

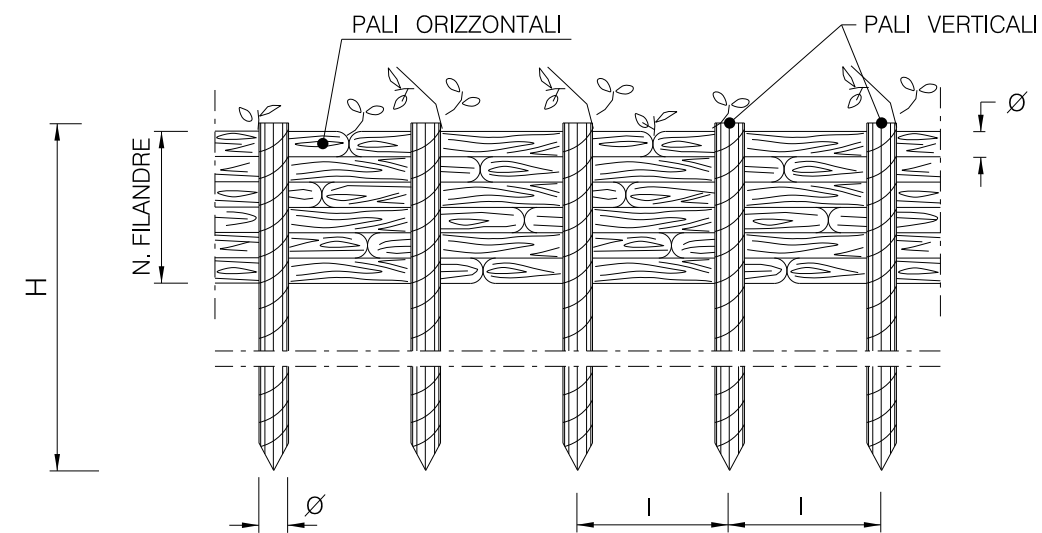
## CRITERI DI ESECUZIONE:

- IL DRENO DOVRA' ESSERE INTERROTTO CON ALMENO UNO SCARICO OGNI 80 m.
- IN CORRISPONDENZA DELLA SEZIONE DI CHIUSURA DEL DRENO (A VALLE) DEVE ESSERE REALIZZATO UN SETTO IMPERMEABILE IN ARGILLA E BENTONITE PER LA RACCOLTA DELLE ACQUE, CHE VERRANNO SCARICATE MEDIANTE TUBO IN PVC  $\varnothing$  100 mm. IN CANALIZZAZIONI PREESISTENTI O IMPLUVI NATURALI.

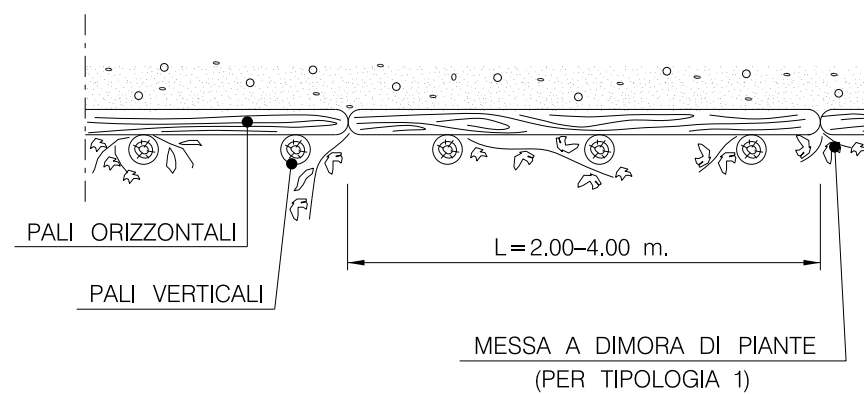
MISURE IN METRI

0	Nov. 2022	EMISSIONE PER SIA	MARIOTTI	BRUNETTI	MARINI
Rev.	DATA	DESCRIZIONE	ELABORATO	VERIFICATO	APPROVATO
CLIENTE			PROGETTISTA		
<b>VIRTUAL PIPELINE SARDEGNA - RETE ENERGETICA TRATTO NORD METANODOTTO COLLEGAMENTO FRSU DI PORTO TORRES DN 650 (26"), DP 75 bar</b>			COMMESSA SNAM NQ/E19001		UNITA' N°.
			COMMESSA SAIPEM 023125-40		000
			Dis. SNAM n.: ST-D-00318		
			Dis. SAIPEM n.: LC-D-83318		
			REVISIONE	0	
			FG.	1	DI 1
			SCALA		

## PROSPETTO



## PIANTA



## SEZIONE



TIPOLOGIA	
1	Con messa a dimora di piante
2	Senza messa a dimora di piante

SCHEMA DIMENSIONALE	A	B	C	D
	P A L I V E R T I C A L I			
H (m)	1.20 - 1.50	1.50 - 2.00	2.50 - 3.00	4.50 - 5.00
DN Ø (cm)	8 - 12	10 - 12	12 - 16	18 - 22
Interasse (m)	0.50	0.60	0.80	1.00
	P A L I O R I Z Z O N T A L I			
L (m)	2.00 - 4.00	2.00 - 4.00	2.00 - 4.00	2.00 - 4.00
DN Ø (cm)	4 - 6	6 - 8	8 - 10	8 - 10
N. FILANDRE	8 - 10	8 - 10	10 - 12	12 - 14

## MATERIALI:

- PALI DI SPECIE FORTE (COME CASTAGNO, ROBINIA, ROVERE) CON LE DIMENSIONI RIPORTATE IN DISEGNO.
- FILO IN FERRO ZINCATO (DIAMETRO MINIMO 2 mm) PER IL COLLEGAMENTO DEI PALI ORIZZONTALI E VERTICALI.
- TALEE DI SPECIE FORTE AD ELEVATO INDICE DI ATTECHIMENTO (SALICE, PIOPPO, ONTANO, TAMERICE, ETC.).

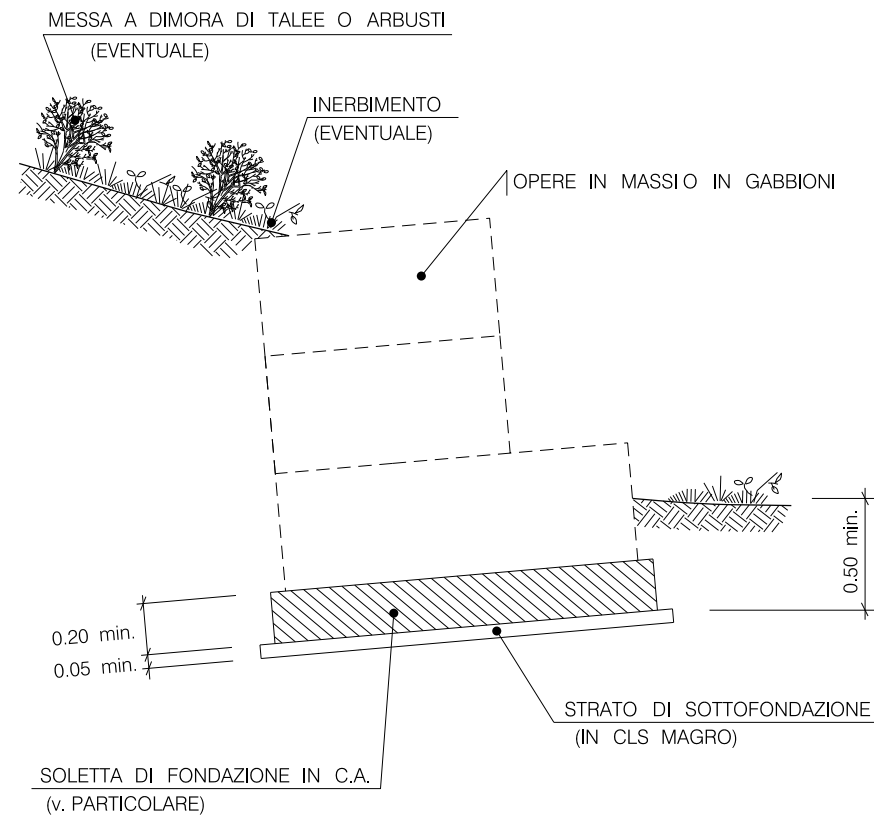
## CRITERI DI ESECUZIONE:

- AL TERMINE DEI LAVORI VERRA' ESEGUITO IL RIPRISTINO DELLA CONFIGURAZIONE MORFOLOGICA ESISTENTE PRIMA DEI LAVORI.
- IL RIPRISTINO VEGETAZIONALE DELL' AREA INTERESSATA DAI LAVORI VERRA' ESEGUITO MEDIANTE INERBIMENTO E QUANDO NECESSARIO MESSA A DIMORA DI SPECIE ARBUSTIVE ED ARBOREE AUTOCTONE.

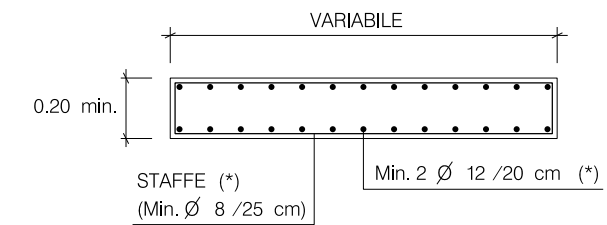
0	Nov. 2022	EMISSIONE PER SIA	MARIOTTI	BRUNETTI	MARINI
Rev.	DATA	DESCRIZIONE	ELABORATO	VERIFICATO	APPROVATO
CLIENTE			PROGETTISTA		
<b>VIRTUAL PIPELINE SARDEGNA - RETE ENERGETICA TRATTO NORD METANODOTTO COLLEGAMENTO FRSU DI PORTO TORRES DN 650 (26"), DP 75 bar</b>			COMMESSA SNAM NQ/E19001		UNITA' N°. 000
			COMMESSA SAIPEM 023125-40		
PALIZZATE DI CONTENIMENTO IN LEGNAME			Dis. SNAM n.: ST-D-00319		REVISIONE 0
			Dis. SAIPEM n.: LC-D-83319		
			FG.	1	DI 1
			SCALA		



## SOLETTA DI FONDAZIONE IN C.A.



## PARTICOLARE SOLETTA DI FONDAZIONE IN C.A.



(\*) Le caratteristiche geometriche della soletta, unitamente al dimensionamento dell'armatura, verranno definiti in appositi elaborati di progetto.

### MATERIALI:

- LE CARATTERISTICHE DEI MATERIALI VERRANNO DEFINITE NEGLI APOSITI ELABORATI DI PROGETTO. DOVRANNO COMUNQUE GARANTIRE I SEGUENTI REQUISITI MINIMI:
  - \* CALCESTRUZZO  $R_{ck} \geq 25$  N/mm<sup>2</sup>.
  - \* ACCIAIO Fe B 44 K CONTROLLATO IN STABILIMENTO
  - \* COPRIFERRO  $\geq 3$  cm.
  - \* CLS MAGRO  $R_{ck} \geq 15$  N/mm<sup>2</sup>.

### CRITERI DI ESECUZIONE:

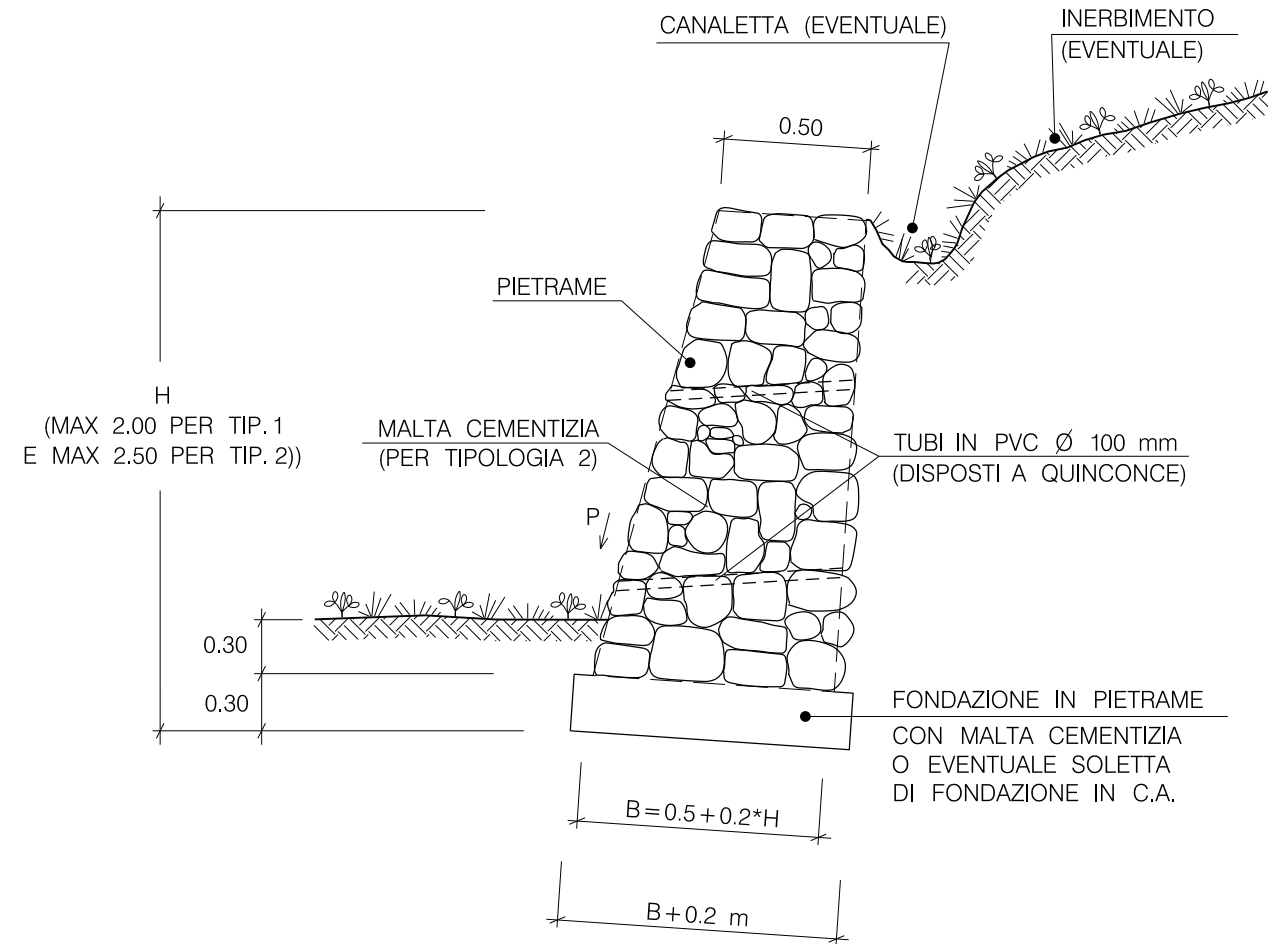
- IL TERRENO DI IMPOSTA VERRA' OPPORTUNAMENTE LIVELLATO E COSTIPATO.
- AL FINE DI NON PREGIUDICARE LA QUALITA' DEL CALCESTRUZZO, IL GETTO VERRA' ESEGUITO IN ASSENZA DI FORTI CORRENTI D'ARIA. IN CONDIZIONI DI TEMPERATURA INFERIORE A 0°C, SI DOVRANNO PRENDERE LE OPPORTUNE PRECAUZIONI.
- IMMEDIATAMENTE DOPO L'OPERAZIONE DI GETTO, LA MASSA FLUIDA VERRA' OPPORTUNAMENTE VIBRATA.
- LE MODALITA' DI STAGIONATURA VERRANNO STABILITE IN FUNZIONE DELLE CARATTERISTICHE AMBIENTALI ESISTENTI (TEMPERATURA, UMDITA', VENTOSITA').
- LA SCELTA DELLE TALEE DA METTERE A DIMORA E DELLE SPECIE ERBACEE DA USARE PER L'EVENTUALE INERBIMENTO VIENE FATTA CONSIDERANDO LE CARATTERISTICHE VEGETAZIONALI DELL'AREA DI INTERVENTO. SOLO IN CASI PARTICOLARI IL RIPRISTINO VEGETAZIONALE DELL'AREA DI LAVORO NON VERRA' REALIZZATO.

MISURE IN METRI

Rev.	DATA	DESCRIZIONE	ELABORATO	VERIFICATO	APPROVATO
0	Nov. 2022	EMISSIONE PER SIA	MARIOTTI	BRUNETTI	MARINI
CLIENTE 			PROGETTISTA 		COMMESSA SNAM NQ/E19001 COMMESSA SAIPEM 023125-40
<b>VIRTUAL PIPELINE SARDEGNA - RETE ENERGETICA TRATTO NORD METANODOTTO COLLEGAMENTO FRSU DI PORTO TORRES DN 650 (26"), DP 75 bar</b>			Dis. SNAM n.: ST-D-00320 Dis. SAIPEM n.: LC-D-83320		UNITA' N°. 000
			REVISIONE	0	
			FG.	1	DI 1
			SCALA		

SOLETTA DI FONDAZIONE IN C.A.

## SEZIONE TIPO



## TIPOLOGIA

1	MURO IN PIETRAME A SECCO
2	MURO IN PIETRAME LEGATO CON MALTA CEMENTIZIA

## MATERIALI:

- PIETRAME DURO E COMPATTO
- MALTA CEMENTIZIA COME ELEMENTO LEGANTE
- TUBI IN PVC Ø 100 mm PER LO SMALTIMENTO DELLE ACQUE A TERGO DELL'OPERA
- CALCESTRUZZO ( $R_{ck} \geq 25$  N/mm<sup>2</sup>) E ARMATURA (FE B 44K - COPRIFERRO 3 cm) PER L'EVENTUALE REALIZZAZIONE DELLA SOLETTA DI FONDAZIONE IN C.A..

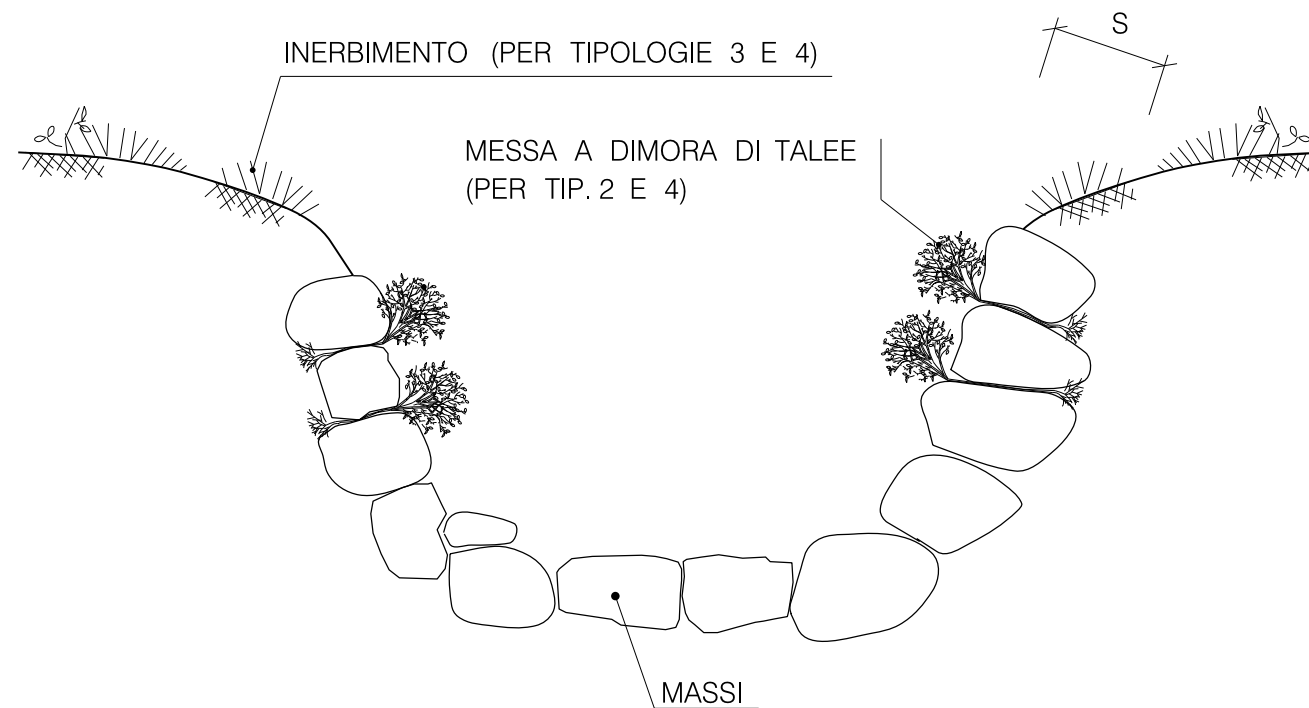
## CRITERI DI ESECUZIONE:

- L'OPERA VIENE REALIZZATA CON ELEMENTI DELLE MAGGIORI DIMENSIONI POSSIBILI E IN OGNI CASO NON INFERIORI A 25 cm IN SENSO ORIZZONTALE, 20 cm IN SENSO VERTICALE E 30 cm DI PROFONDITA'. LE PIETRE PRIMA DEL COLLOCAMENTO IN OPERA, DOVE OCCORRE DEVONO ESSERE LAVATE. LE PIETRE DEVONO ESSERE BATTUTE CON MARTELLO E RINZEPPATE DILIGENTEMENTE CON SCAGLIE E CON ABBONDANTE MALTA (PER TIPOLOGIA 2), COSI' CHE RESTI OGNUNA AVVOLTA DALLA MALTA STESSA E NON RIMANGA ALCUN INTERSTIZIO. DEVONO ESSERE LASCIATE DELLE FERITOIE, OPPORTUNAMENTE DISLOCATE, PER LO SCOLO DELLE ACQUE. GLI ELEMENTI DI PEZZATURA MAGGIORE VERRANNO POSIZIONATI NELLA PARTE BASALE.
- LE CARATTERISTICHE DIMENSIONALI DELL'OPERA SONO ADEGUATE A RICOSTITUIRE L'ORIGINARIA MORFOLOGIA DELL'AREA DI INTERVENTO. IN GENERALE VERRANNO REALIZZATE PER TUTTA LA LARGHEZZA DELL'AREA DI PASSAGGIO INTERESSATA DAI LAVORI E IMMORSATE IN TERRENO INALTERATO PER UNA LUNGHEZZA DI ALMENO 3 m.
- IN RIFERIMENTO ALLE CARATTERISTICHE MORFOLOGICHE E LITOSTRATIGRAFICHE DELL'AREA DI INTERVENTO, POTRA' ESSERE REALIZZATA UNA SOLETTA IN C.A. COME ELEMENTO DI FONDAZIONE.
- LE SPECIE ERBACEE DA USARE PER L'EVENTUALE INERBIMENTO SONO SCELTE IN BASE ALLE CARATTERISTICHE VEGETAZIONALI DELL'AREA DI LAVORO.

MISURE IN METRI

0	Nov. 2022	EMISSIONE PER SIA	MARIOTTI	BRUNETTI	MARINI
Rev.	DATA	DESCRIZIONE	ELABORATO	VERIFICATO	APPROVATO
CLIENTE			PROGETTISTA		
<b>VIRTUAL PIPELINE SARDEGNA - RETE ENERGETICA TRATTO NORD METANODOTTO COLLEGAMENTO FRSU DI PORTO TORRES DN 650 (26"), DP 75 bar</b>			COMMESSA SNAM NQ/E19001		UNITA' N°. 000
			COMMESSA SAIPEM 023125-40		
<b>MURO IN PIETRAME</b>			Dis. SNAM n.: ST-D-00321 Dis. SAIPEM n.: LC-D-83321		REVISIONE 0
			FG. 1	DI 1	

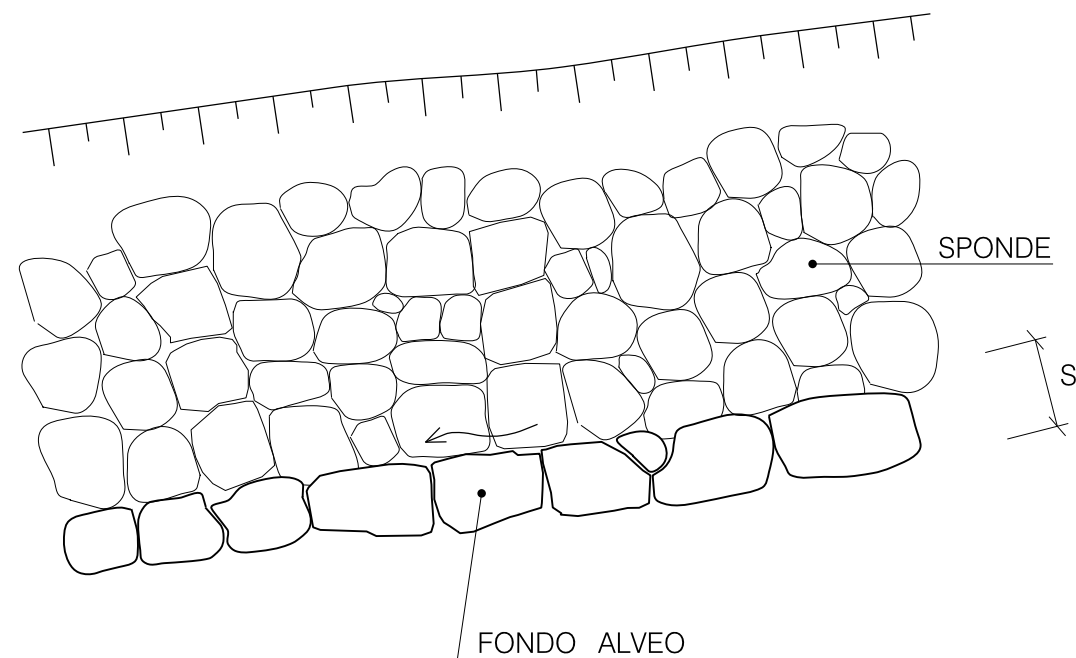
## SEZIONE



TIPOLOGIA	
1	NON INERBITO SENZA TALEE
2	NON INERBITO CON TALEE
3	INERBITO SENZA TALEE
4	INERBITO CON TALEE

SCHEMA DIMENSIONALE	ELEMENTI LAPIDEI (PEZZATURA MEDIA)	SPESSORE MINIMO S (m)
A	CIOTTOLI ( $\leq 0.05 \text{ m}^3$ )	0.30
B	MASSI ( $0.060 - 0.30 \text{ m}^3$ )	0.50
C	MASSI ( $\geq 0.30 \text{ m}^3$ )	0.60

## PROFILO



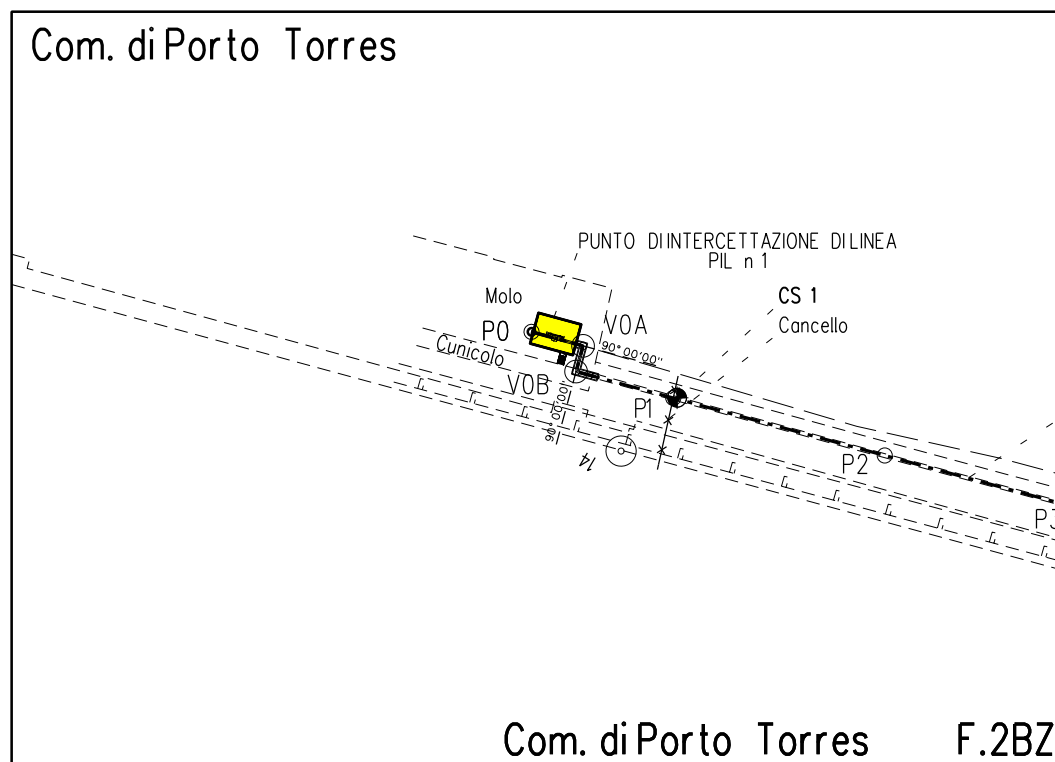
## MATERIALI:

- I MASSI SARANNO DURI E COMPATTI, DI NATURA CALCREA, BASALTICA, GRANITICA O TRACHITICA PRIVI DI INCLUSIONI E/O PIANI DI SFALDAMENTO CON PEZZATURA MEDIA MAGGIORE O UGUALE A  $0.7 \text{ m}^3$

## CRITERI DI ESECUZIONE:

- L'ALVEO DEL CORSO D'ACQUA VERRA' RICOSTITUITO MANTENENDO INALTERATO L'ANDAMENTO PLANIMETRICO E LA SEZIONE DI DEFLUSSO.  
 - CON LO SCOPO DI FAVORIRE UN MIGLIORE INSERIMENTO NEL CONTESTO NATURALE DEL CORSO D'ACQUA, I MASSI SARANNO DI PEZZATURA NON OMOGENEA. GLI ELEMENTI SARANNO DISPOSTI IN MANIERA NON ORDINATA, EVITANDO QUINDI DI FORMARE UNA PLATEA REGOLARE.

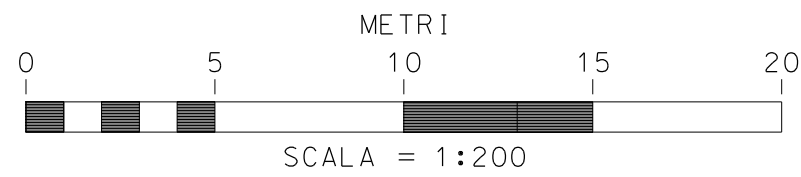
0	Nov. 2022	EMISSIONE PER SIA	MARIOTTI	BRUNETTI	MARINI
Rev.	DATA	DESCRIZIONE	ELABORATO	VERIFICATO	APPROVATO
CLIENTE			PROGETTISTA		
<b>VIRTUAL PIPELINE SARDEGNA - RETE ENERGETICA TRATTO NORD            METANODOTTO COLLEGAMENTO FRSU DI PORTO TORRES            DN 650 (26"), DP 75 bar</b>			COMMESSA SNAM NQ/E19001 COMMESSA SAIPEM 023125-40	UNITA' N°. 000	
			Dis. SNAM n.:	ST-D-00322	
			Dis. SAIPEM n.:	LC-D-83322	
			REVISIONE	0	
REGIMAZIONE PICCOLI CORSI D'ACQUA CON CUNETTA IN MASSI			FG.	1	DI 1
			SCALA		



PLANIMETRIA 1:2000  
COMUNE DI PORTO TORRES (SS)

0	Nov. 2022	EMISSIONE PER SIA	MARIOTTI	BRUNETTI	MARINI
Rev.	DATA	DESCRIZIONE	ELABORATO	VERIFICATO	APPROVATO
CLIENTE			PROGETTISTA		
<b>VIRTUAL PIPELINE SARDEGNA - RETE ENERGETICA TRATTO NORD METANODOTTO COLLEGAMENTO FRSU DI PORTO TORRES DN 650 (26"), DP 75 bar</b>			COMMESSA SNAM NQ/E19001		UNITA' N°. 000
			COMMESSA SAIPEM 023125-40		
PUNTO DI INTERCETTAZIONE DI LINEA - PIL n 1 Loc. "PORTO TORRES"			Dis. SNAM n.: ST-D-00323 Dis. SAIPEM n.: LC-D-83323		REVISIONE 0 FG. 1 DI 4 SCALA
			REVISIONE 0		

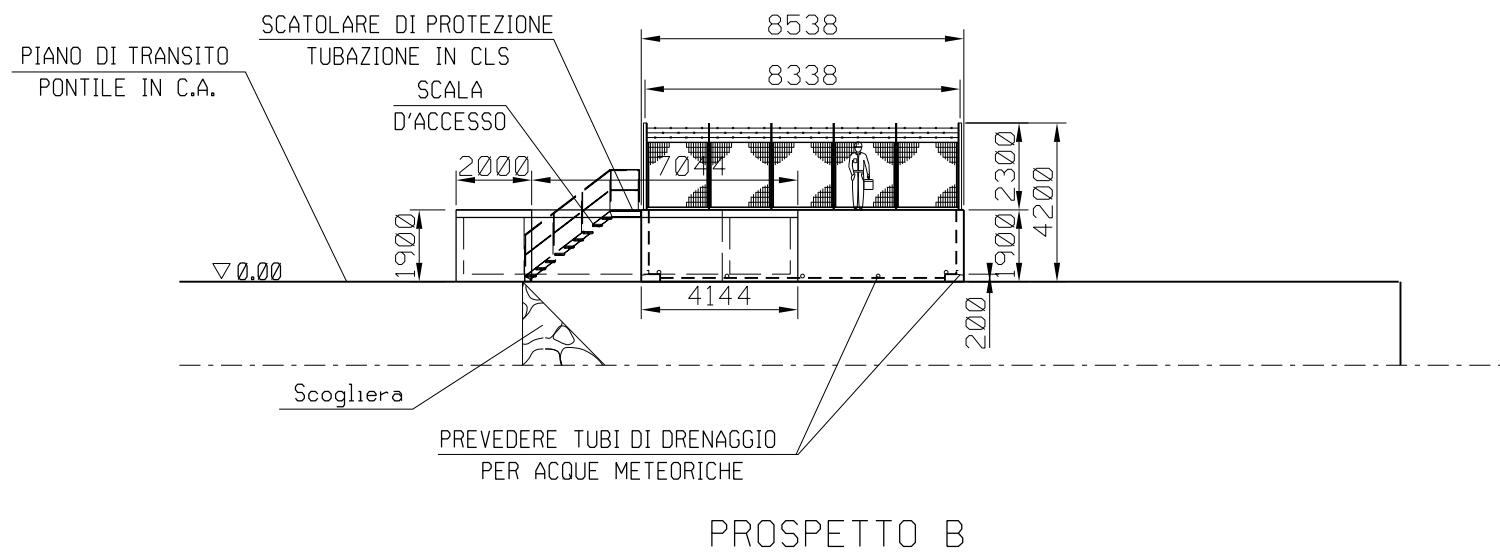
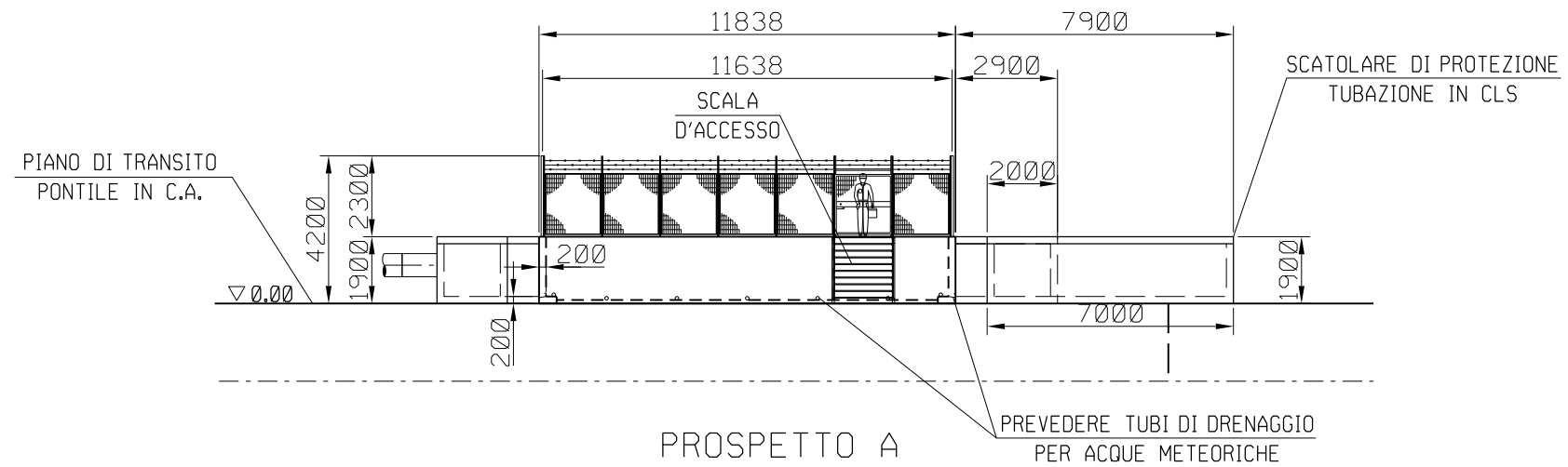


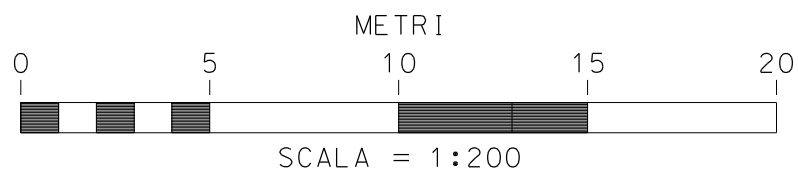


PUNTO DI INTERCETTAZIONE DI LINEA - PIL n 1  
Loc. "PORTO TORRES"

WBS NR/ COD. TEC. NQ/E19001	Fg. 3 di 4
COMMESSA SAIPEM 023125-40	UNITA' N. 000
Dis. SNAM n.: ST-D-00323	
Dis. SAIPEM n.: LC-D-83323	

-PROSPETTI-

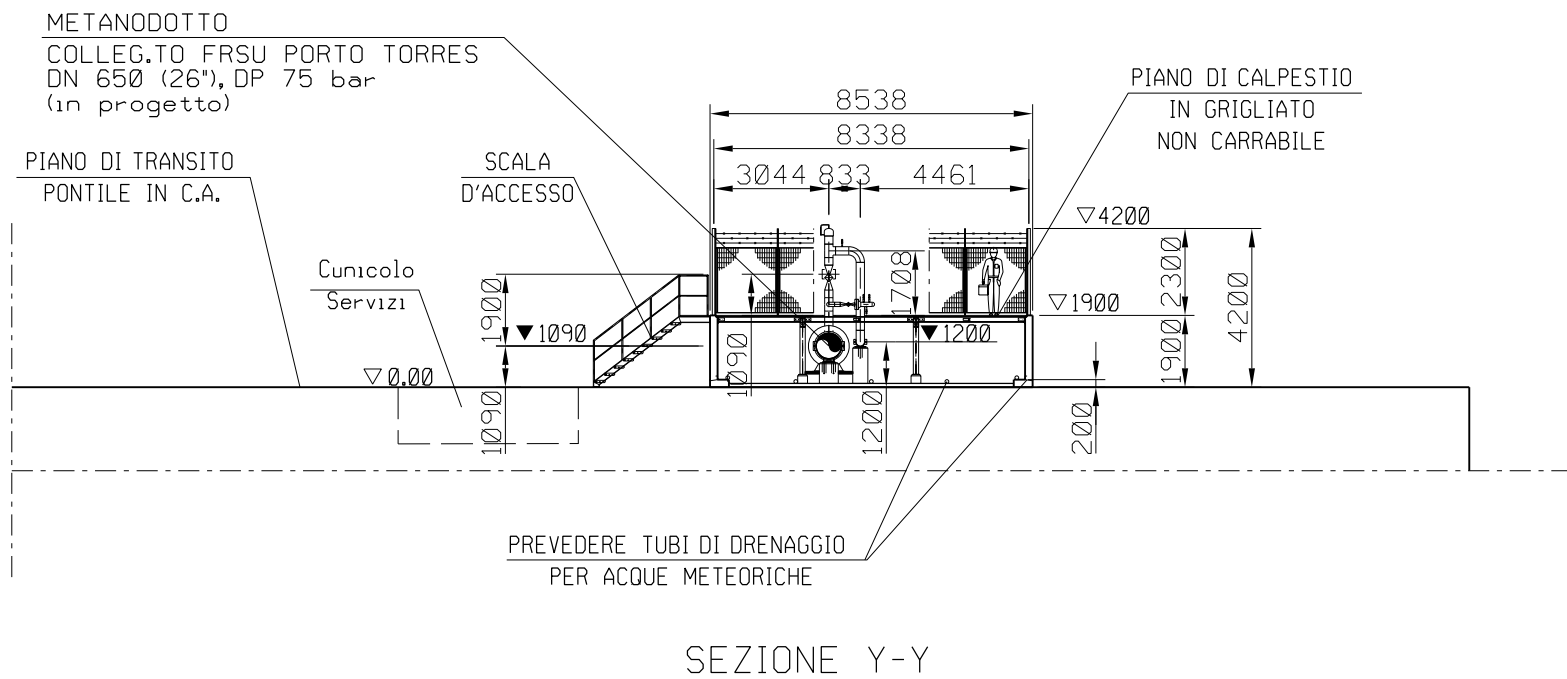
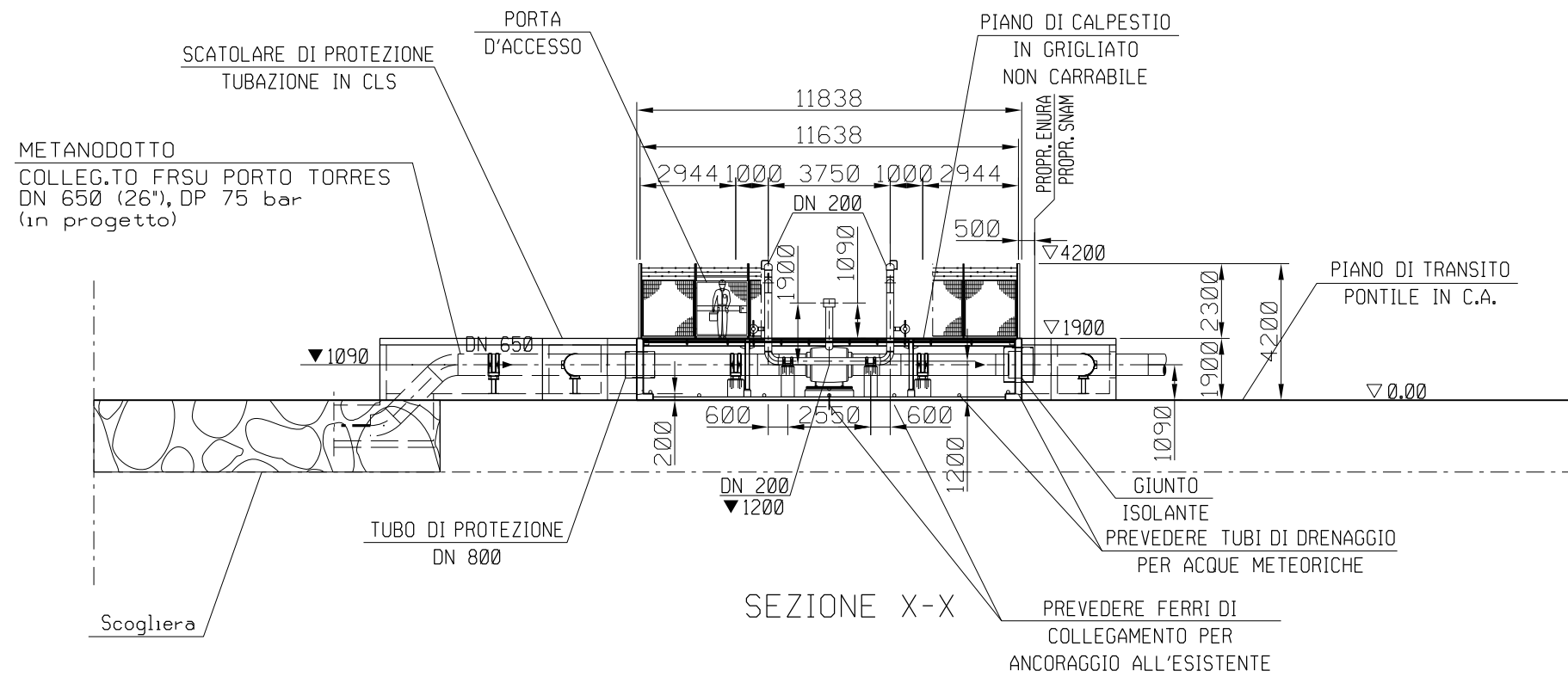




PUNTO DI INTERCETTAZIONE DI LINEA - PIL n 1  
Loc. "PORTO TORRES"

WBS NR/ COD. TEC. NQ/E19001	Fg. 4 di 4
COMMESSA SAIPEM 023125-40	UNITA' N. 000
Dis. SNAM n.: ST-D-00323	
Dis. SAIPEM n.: LC-D-83323	

-SEZIONI-



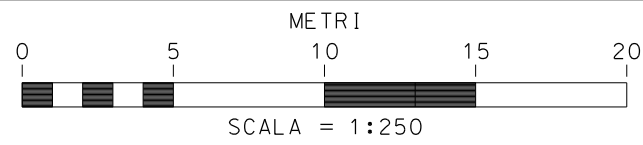


PLANIMETRIA 1 : 2000  
 COMUNE DI PORTO TORRES (SS)

0	Nov. 2022	EMISSIONE PER SIA	MARIOTTI	BRUNETTI	MARINI
Rev.	DATA	DESCRIZIONE	ELABORATO	VERIFICATO	APPROVATO
CLIENTE			PROGETTISTA 		COMMESSA SNAM NQ/E19001 COMMESSA SAIPEM 023125-40
<b>VIRTUAL PIPELINE SARDEGNA - RETE ENERGETICA TRATTO NORD          METANODOTTO COLLEGAMENTO FRSU DI PORTO TORRES          DN 650 (26"), DP 75 bar</b>			Dis. SNAM n.: ST-D-00324 Dis. SAIPEM n.: LC-D-83324		UNITA' N°. 000
			REVISIONE	0	
PIDI 2 - PDE TRAPPOLA Loc. "PORTO TORRES"			FG.	1	DI 3
			SCALA		







PIDI 2 - PDE TRAPPOLA  
Loc. "PORTO TORRES"

WBS NR/ COD. TEC. NQ/E19001	Fg. 3 di 3
COMMESSA SAIPEM 023125-40	UNITA' N. 000
Dis. SNAM n.: ST-D-00324	
Dis. SAIPEM n.: LC-D-83324	

-PROSPETTI-

