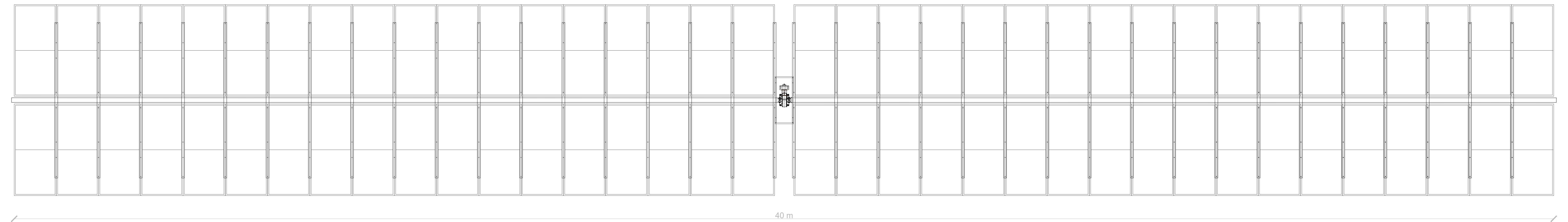


**TRACKER
SOLUZIONE TIPO 2x36**

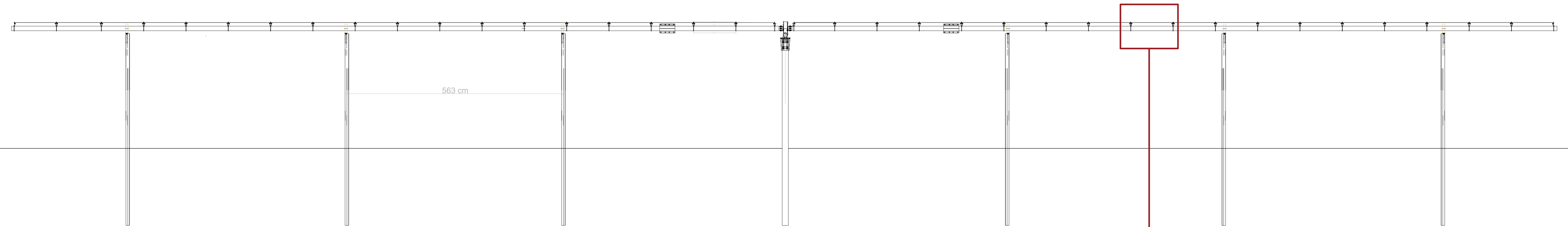
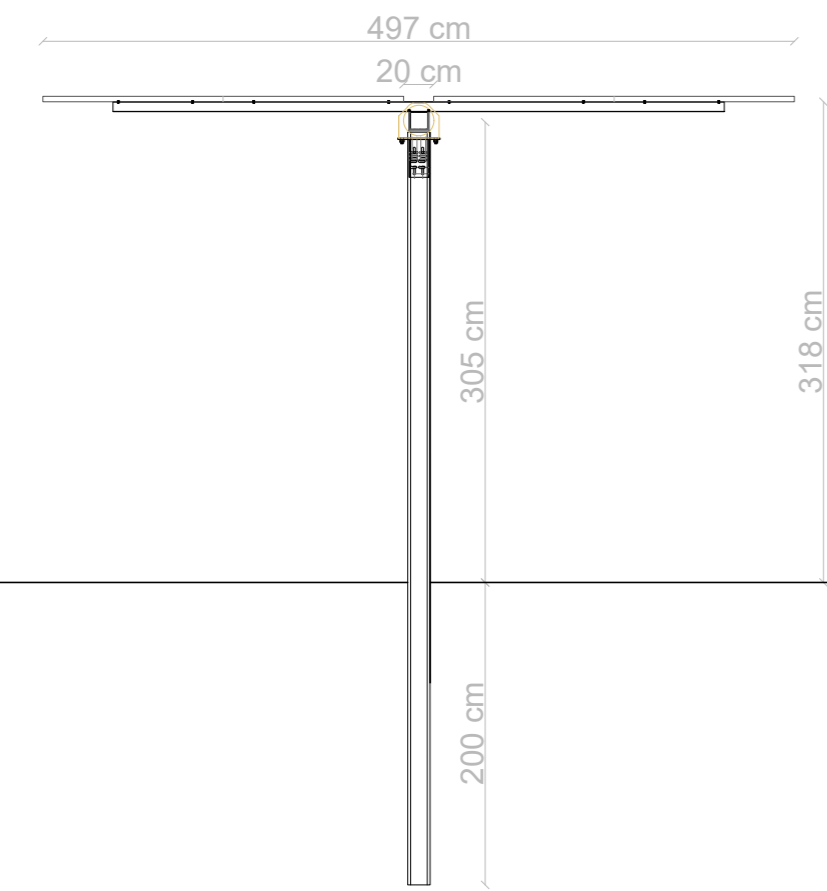
**VISTA DALL'ALTO
con pannelli a 0°**

SCALA 1:50



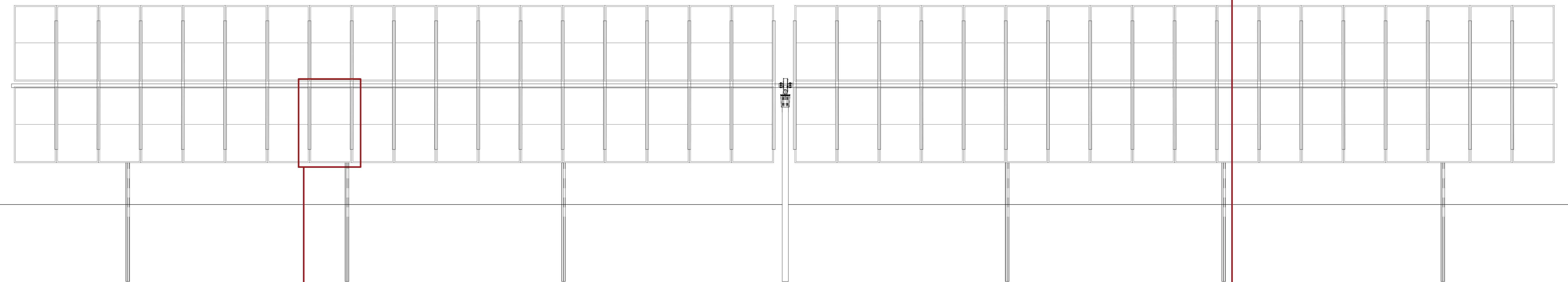
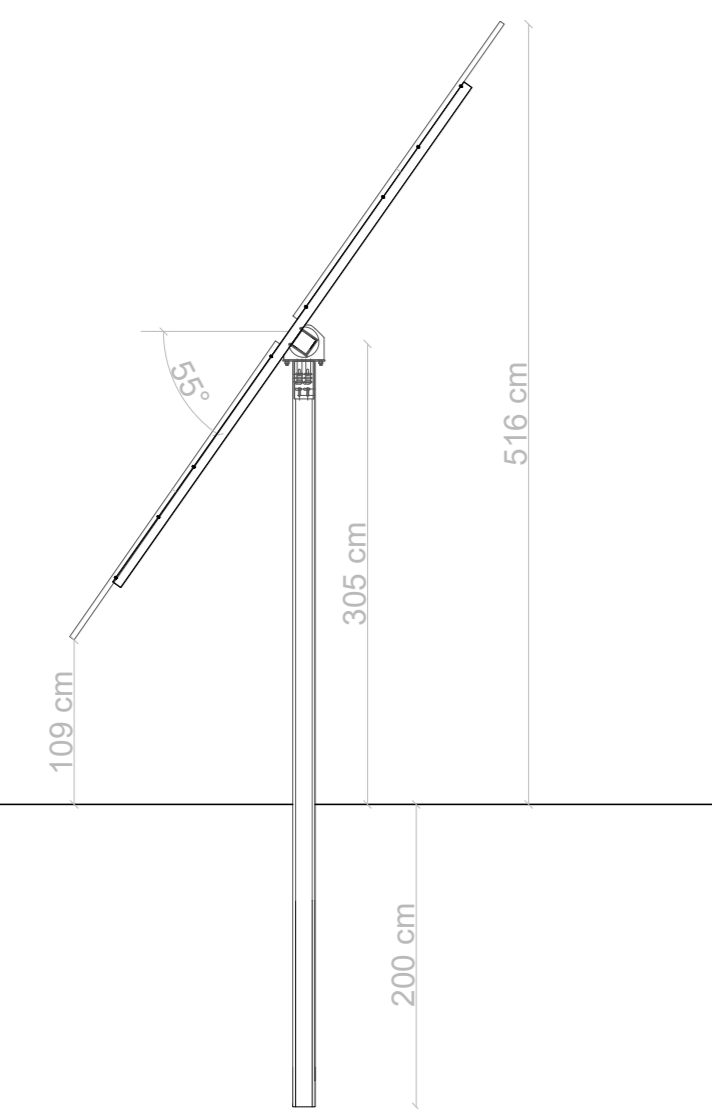
**VISTA FRONTALE
con pannelli a 0°**

SCALA 1:50

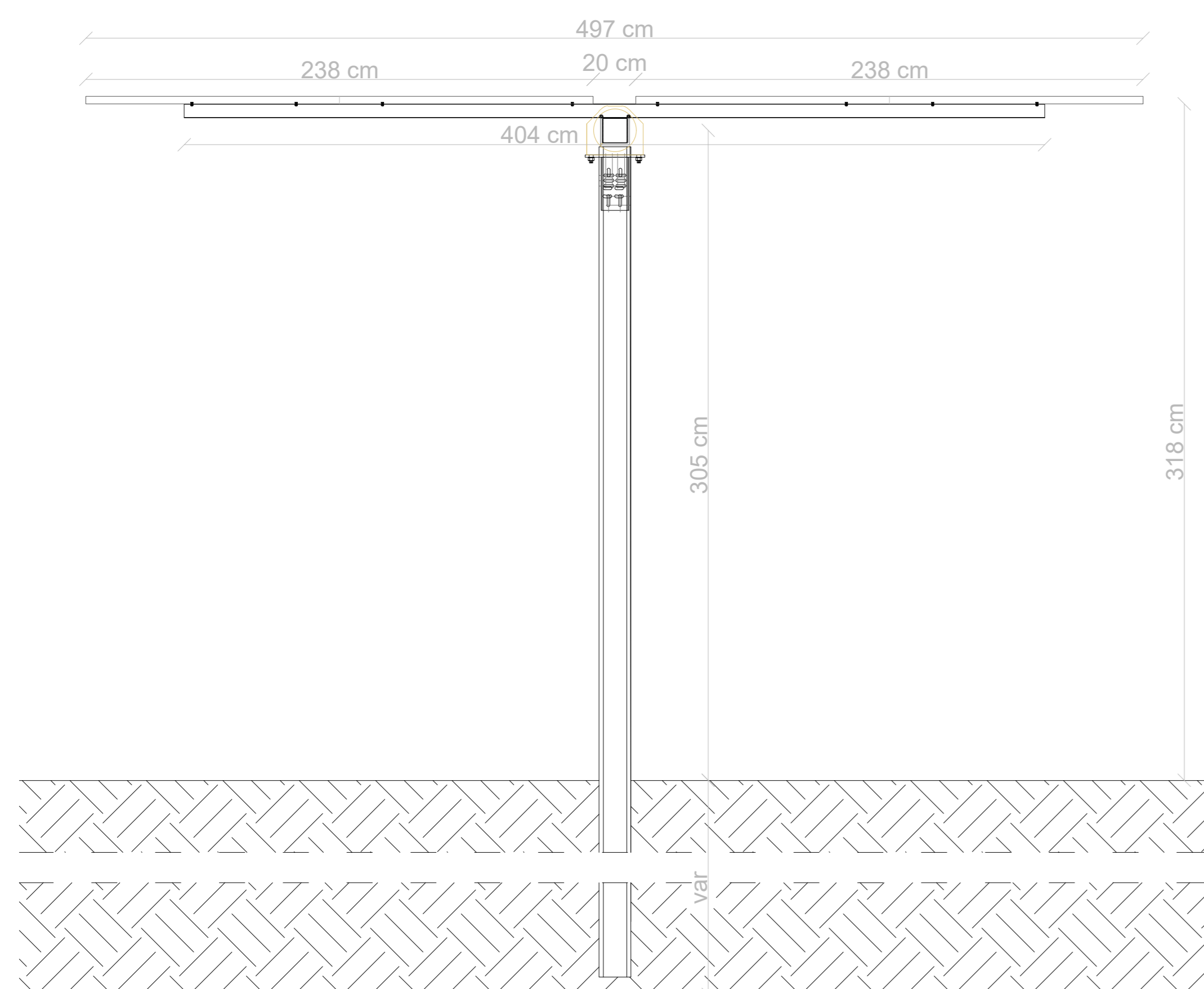


**VISTA FRONTALE
con pannelli a 55°**

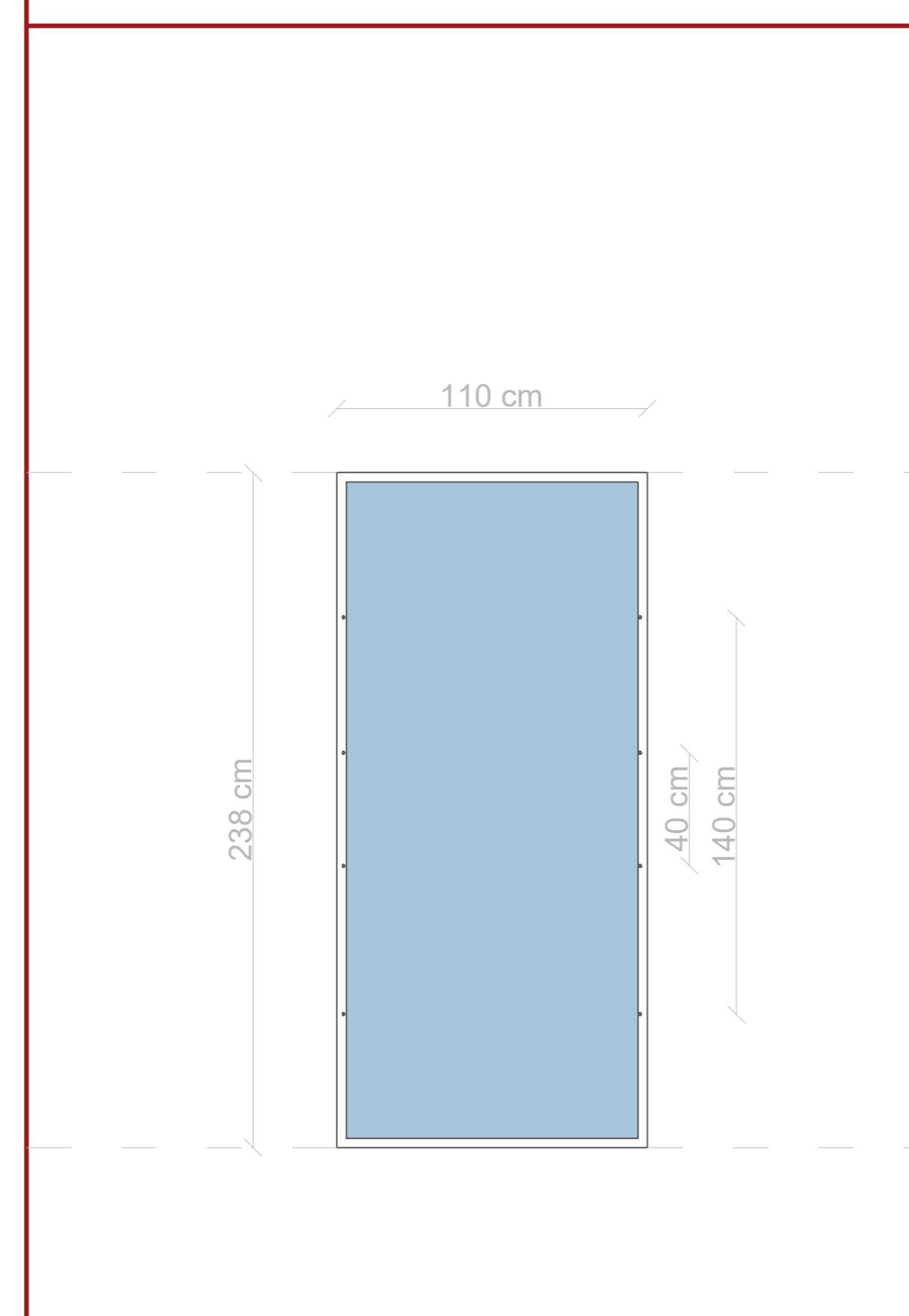
SCALA 1:50



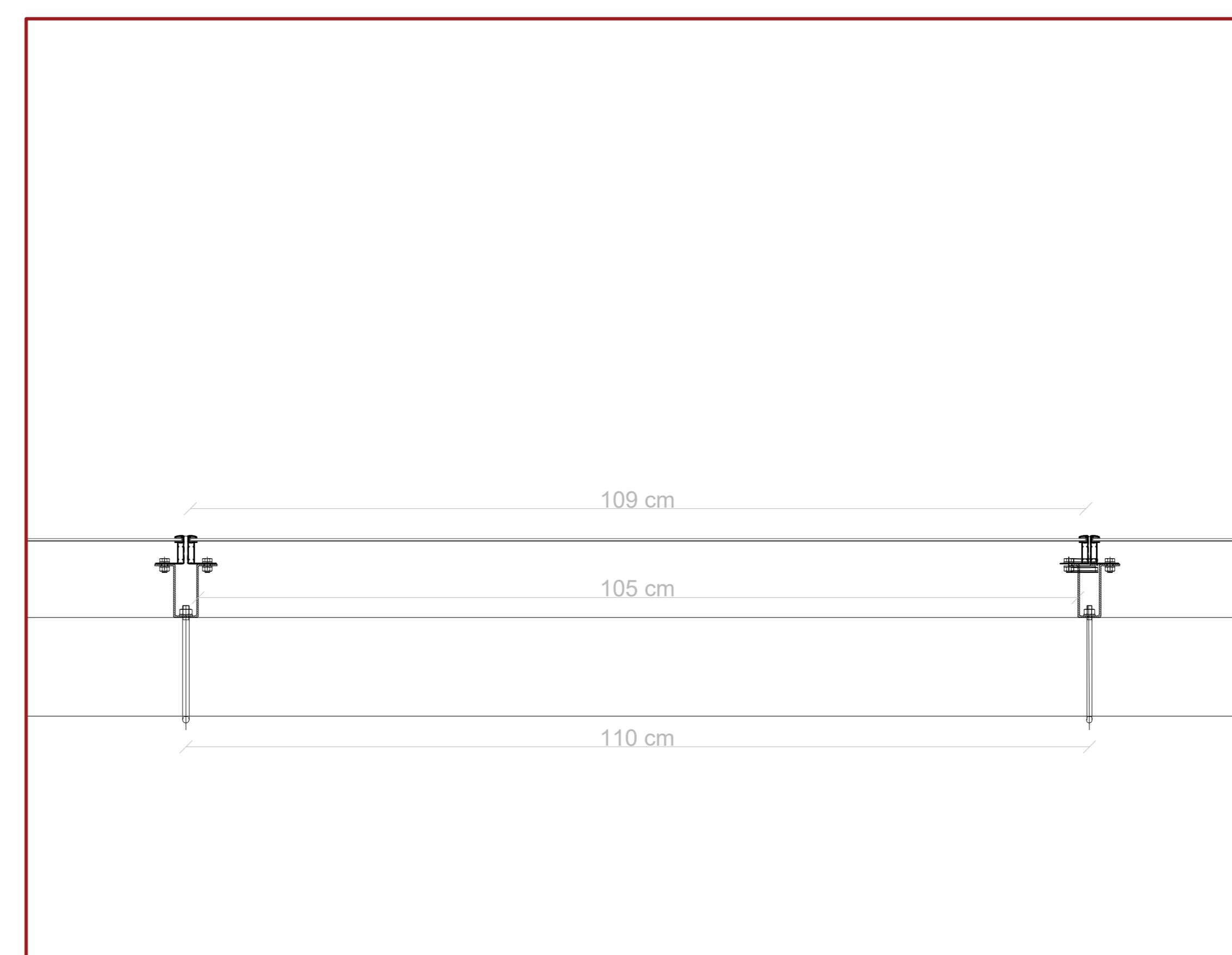
**SEZIONE TIPO
SCALA 1:20**



**MODULO Vertex
TSM-DEG19C.20 550W
SCALA 1:20**



**PARTICOLARE ATTACCO DEL PANNELLO
SCALA 1:5**



NOTA:
Le indicazioni presenti su questo elaborato sono indicative, in fase di esecuzione potrebbero subire piccole modifiche.

REGIONE SARDEGNA
Provincia di Sassari
COMUNI DI SASSARI E PORTO TORRES

**Realizzazione di un Parco Agrivoltaico
di potenza nominale pari a 28 MWp
denominato "SASSARI 3" sito nei
Comuni di Sassari e Porto Torres**

Località "Strada Vicinale Santa Giusta"

OGGETTO		PROGETTO DEFINITIVO		SASSARI3-PDT08	
ELABORATO		PARTICOLARI COSTRUTTIVI INSEGUITORI SOLARI MONOASSIALI		CODICE ELABORATO	
Data	Revisione	Disegnista	Elaborazione	Verifica	Approvazione
Marzo 2022	01	Emissione per procedura di VIA	Dot. C. Battistini	Ing. E. Catterino	Enerland Italia
TEAM			PROGETTO		
Ing. Emanuele CANTERINO Dott. Chiara BERTOLLO Dott. Ag. Ferruccio VECCHIA Ing. Antonino PALMISANO Dott. Massimo RISSO			 IMPIANTO AGRIVOLTAICO SASSARI 3		
GRUPPO DI LAVORO			PROFONDE		
Dott. Agr. Gianni BELLU Dott. Nicola CHIQUETAS Dott. Chiara SCALIA Dott. Roberto PINNA Dott. Nicola MARRAS			Dott.ssa Maria Antonella DEMURTAS Dott. Biol. Agraria Elena MARIA CARACCI Ing. Simona VIGNO Ing. Fabio Massimo CALDERARO		
PROGETTAZIONE:			SEDE LEGALE:		
Ing. Emanuele CANTERINO			Enerland Italia s.r.l.		
COORDINAMENTO:			REFERENTE:		
Ing. Emanuele CANTERINO			Diego Gonzalez Caceres		
FIRMA			DATA: 28/03/2022		
SCALA:			FORMATO:		
Varie			A0		