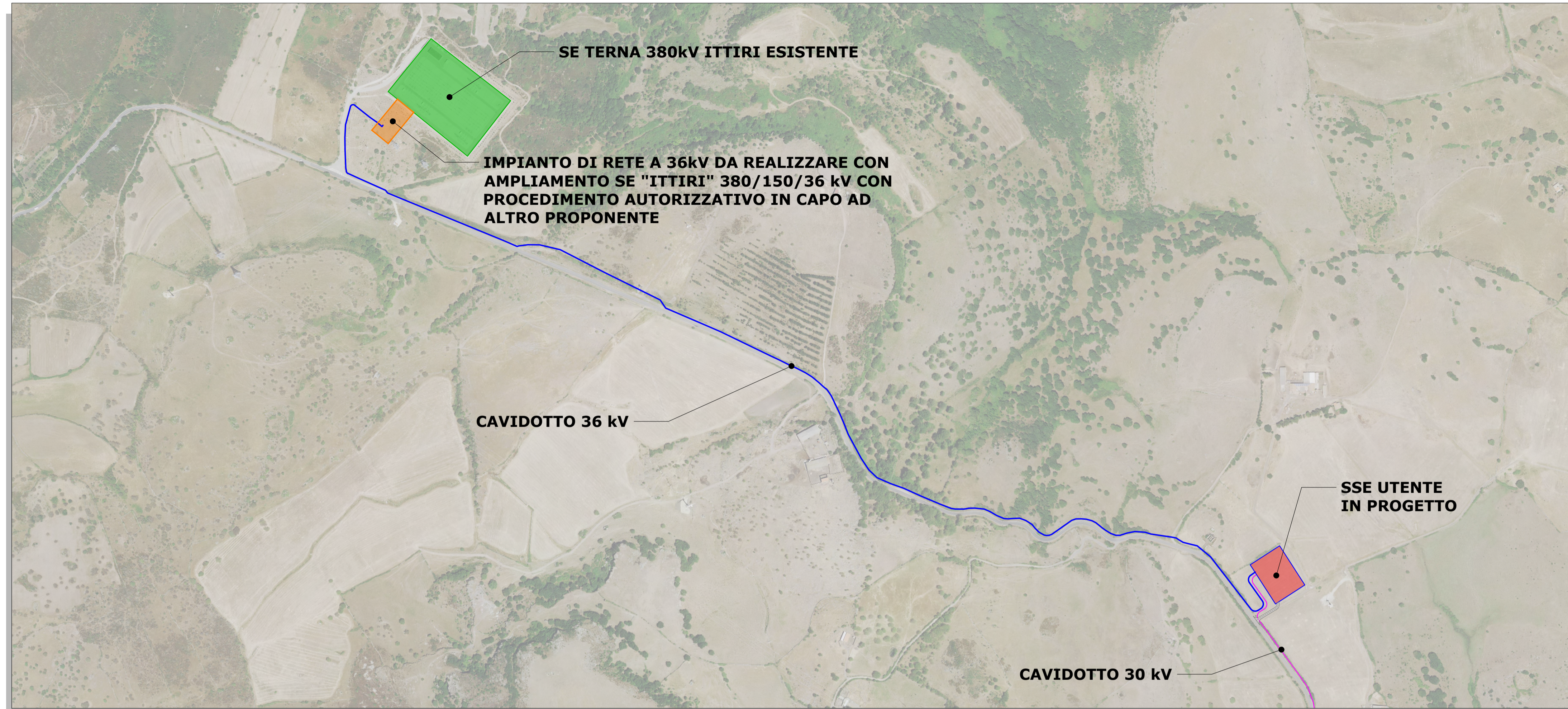
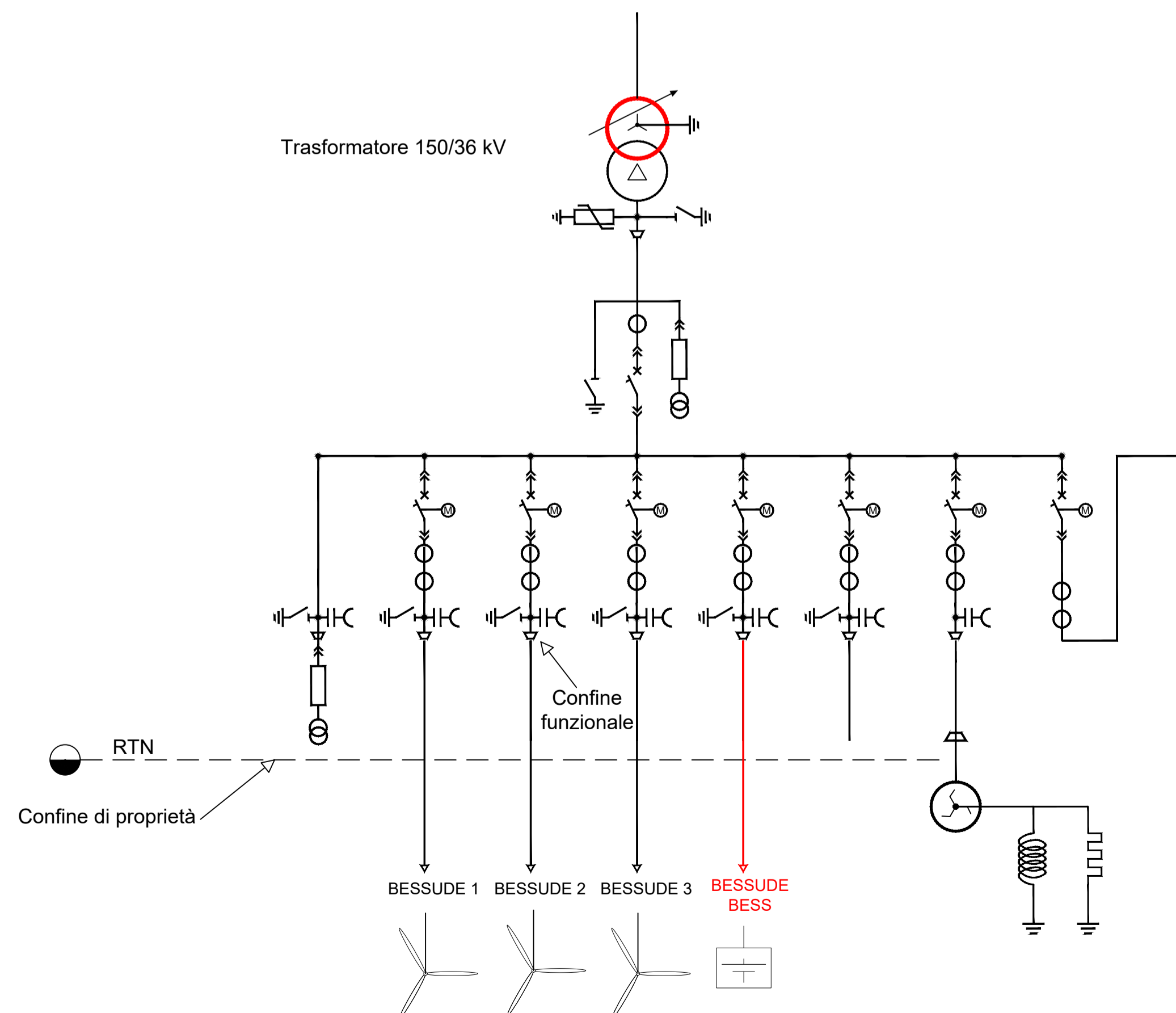


CONNESSIONE ALLA RETE PLANIMETRIA SU ORTOFOTO - SCALA 1:5.000



SCHEMA ELETTRICO CONNESSIONE RTN



REGIONE SARDEGNA
Città metropolitana di Sassari
COMUNI DI BESSUDE, BORUTTA, ITTIRI E THIESI

IMPIANTO EOLICO DENOMINATO
"ENERGIA MONTE PIZZINNU"

PROGETTO DEFINITIVO OPERE ELETTRICHE		FORI-BE-TE13
Oggetto:	OPERE DI CONNESSIONE ALLA RETE - STALLO GESTORE	Cod. estab. scala 1:5.000

Data	Rev.	Descrizione	Eseg.	Contr.	Appr.
Aprile 2022	0	Emissione	IAT	GF	FORI

A cura di:
I.A.T. Consulenza e progetti S.r.l.
Dott. Ing. Giuseppe Frongia

Progettazione:
Dott. Ing. Giuseppe Frongia

Gruppo di progettazione:
Ing. Giuseppe Frongia (coordinatore e responsabile)
Ing. Martina Barbarino
Ing. Enrica Batzella
Dott. Andrea Casagari
Ing. Gianfranco Corda
Ing. Paolo Desogus
Ing. Gianluca Milesi
Ing. Andrea Orris
Dott.ssa Eleonora Re
Ing. Elisa Roych

Contributi specialistici:
Dott. Maurizio Medda (Fauna)
Dott. Matteo Tatti (Archeologia)
Dott. Geol. Mauro Pompei (geologia)
Dott.ssa Geol. Francesca Lobina (geologia)
Ing. Antonio Dedoni (acustica)
Agr. Dott. Nat. Nicola Manis (pedologia)
Dott. Nat. Fabio Schirru (Flora)
Ce.Pi.Sar. (Chiropterofauna)

Il Committente:

Comittente:
Fred. Olsen Renewables Italy s.r.l.
Viale Castro Pretorio, 322 - 00185 Roma(RM)
PEC: fred.olsenrenewablesitaly@legalmail.it

Consulenza e Progetti:
IAT CONSULENZA E PROGETTI
www.iatprogetti.it

AG	FORI-BE-TE13, Opere di connessione alla rete - Stallo gestore	FORI-BE-TE13, Opere di connessione alla rete - Stallo gestore	2021/0284
Formato	File origine	File di stampa	Codice pratica

Elaborazioni: I.A.T. Consulenza e progetti S.r.l. con socio unico - Via Michele Giua s.n.c. ZI CACIP, 09122 Cagliari, Tel./Fax +39 070 658297

Disegni, calcoli, specifiche e tutte le altre informazioni contenute nel presente documento sono di proprietà della I.A.T. Consulenza e progetti S.r.l. Al ricevimento di questo documento la stessa ufficiata peraltro di riprodurlo, in tutto o in parte, e di rivelarne il contenuto in assenza di esplicita autorizzazione.