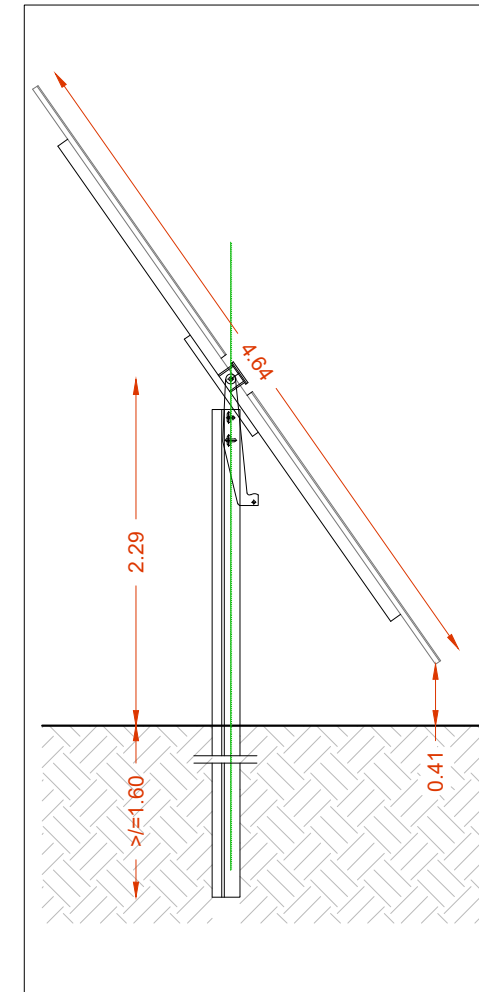
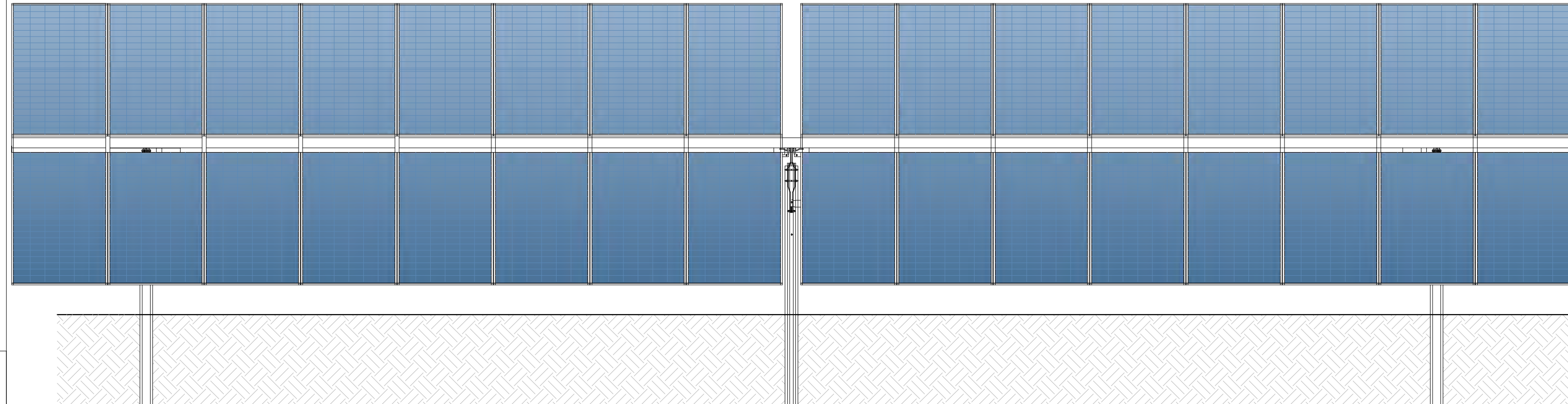


MONTAGGIO CON INFISSIONE SENZA FONDAZIONE

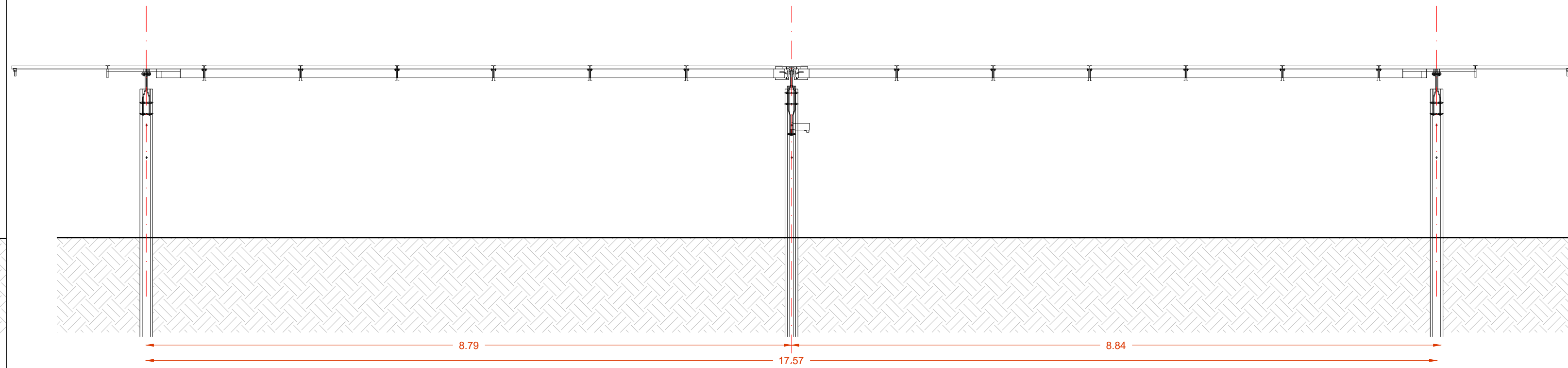


TRACKER SEZIONE SCALA 1:50

SISTEMA TRACKER - INSEGUITORE SOLARE- TIPO MONOASSIALE DOUBLE PORTRAIT

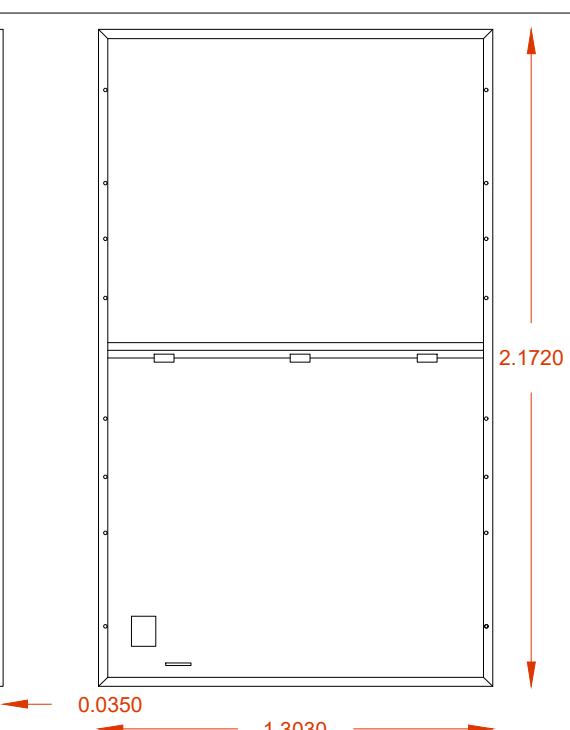


TRACKER PROSPETTO LONGITUDINALE SCALA 1:50

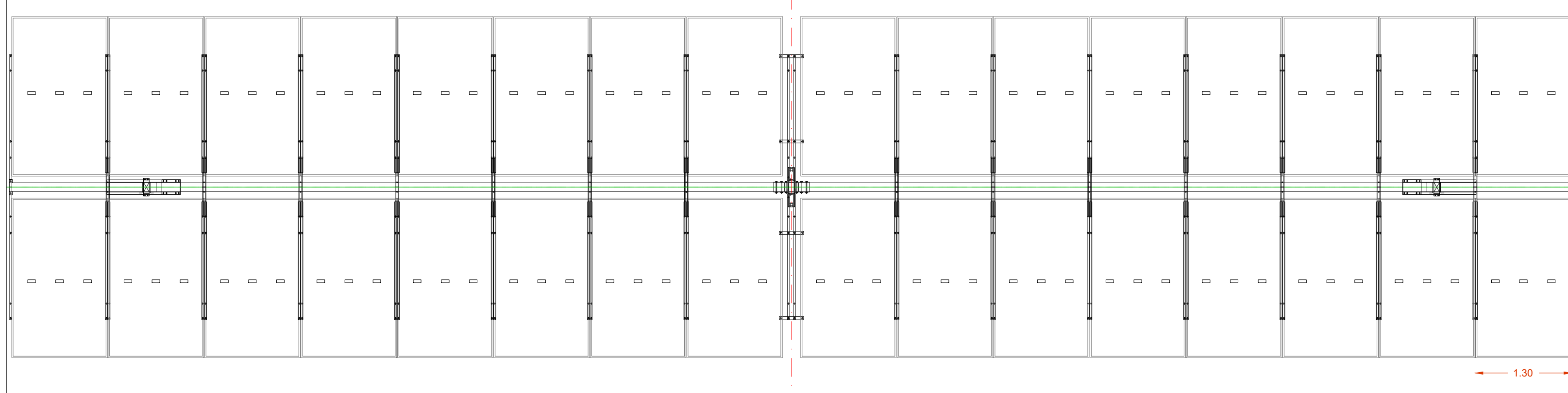


TRACKER SEZIONE LONGITUDINALE SCALA 1:50

PANNELLI FV



PARTICOLARI PANNELLO FV 580-605W SCALA 1:25



TRACKER PIANTA SCALA 1:50

REGIONE PUGLIA
 PROVINCIA DI FOGGIA
COMUNE DI ASCOLI SATRIANO
 LOCALITÀ SAN MERCURIO

Oggetto:
PROGETTO DEFINITIVO PER LA COSTRUZIONE E L'ESERCIZIO DI UN IMPIANTO AGRO-FOTOVOLTAICO AVENTE POTENZA PARI A 33,16 MW, E RELATIVE OPERE DI CONNESSIONE

Sezione:
SEZIONE F -PARTICOLARI COSTRUTTIVI

Elaborato:
PARTICOLARI COSTRUTTIVI TRACKER E PANNELLI FV: PIANTA, PROSPETTI, SEZIONE

Nome file sorgente: SEZIONE A/FV.ASC01.PD.F.01.dwg	Numero elaborato: FV.ASC01.PD.F.01	Scala:	Formato di stampa: 820X400
Nome file stampa: FV.ASC01.PD.F.01.pdf	Tipologia: D		

Proponente:
E-WAY FINANCE S.p.A.
 Via Po, 23
 00198 ROMA (RM)
 P.IVA. 15773121007



Progettista:
E-WAY FINANCE S.p.A.
 Via Po, 23
 00198 ROMA (RM)
 P.IVA. 15773121007



CODICE	REV. n.	DATA REV.	REDAZIONE	VERIFICA	VALIDAZIONE
FV.ASC01.PD.F.01	00	12/2021	C. Pietrafesa	A. Bottone/G. Conio	

E-WAY FINANCE S.p.A.
 www.ewayfinance.it

Sede legale
 Via Po, 23
 00198 ROMA (RM)
 tel. +39 0694444500

Sede operativa
 Via Provinciale, 5
 84044 ALBANELLA (SA)
 tel. +39 0828984561