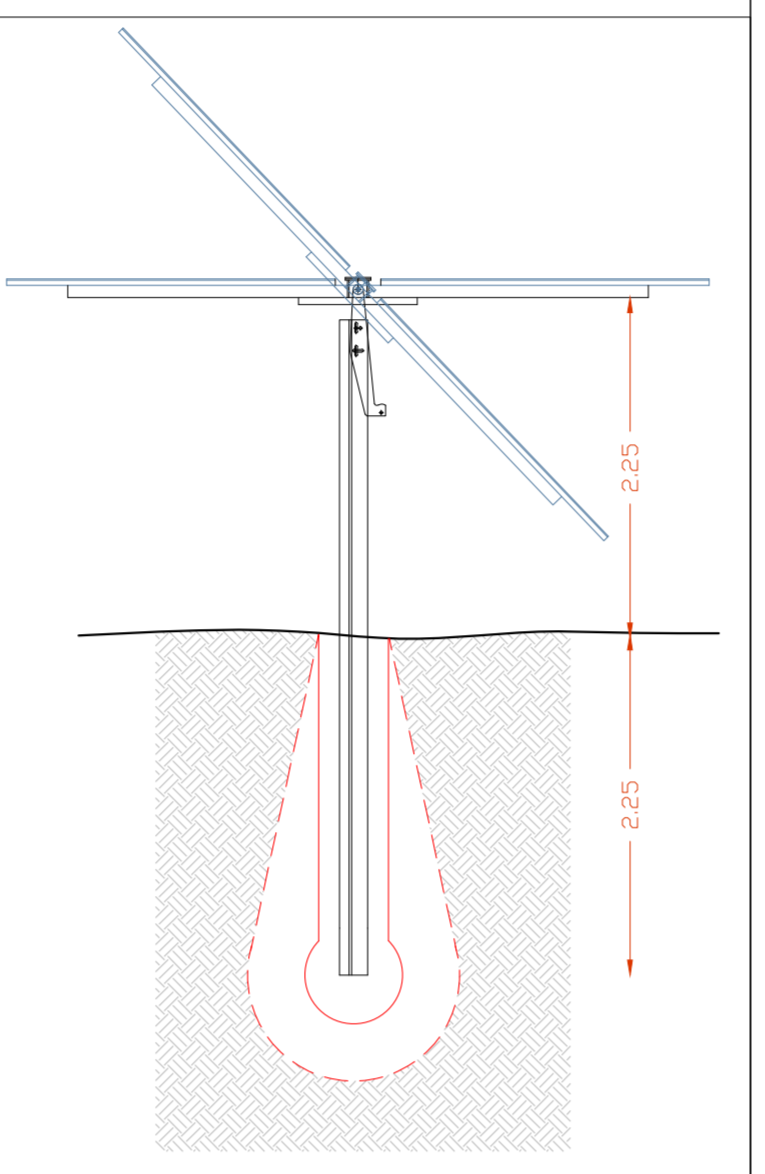
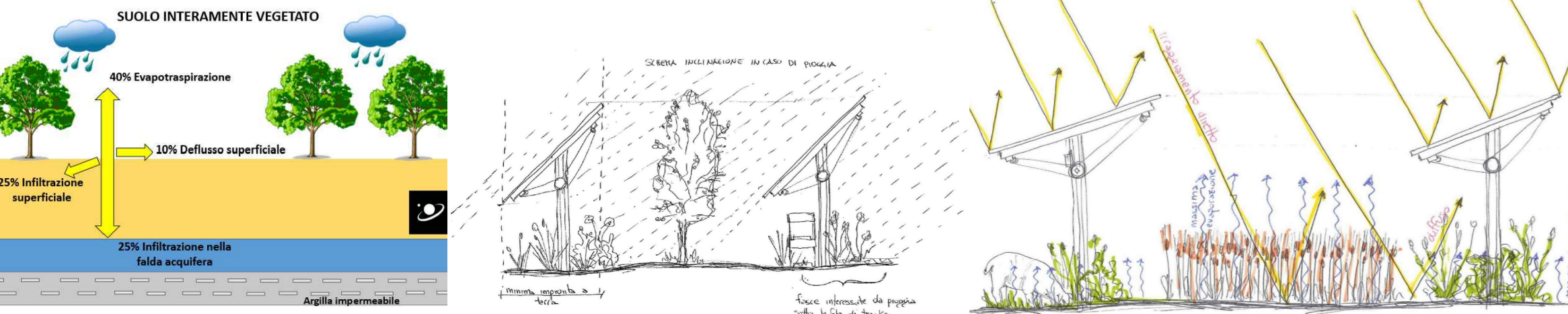
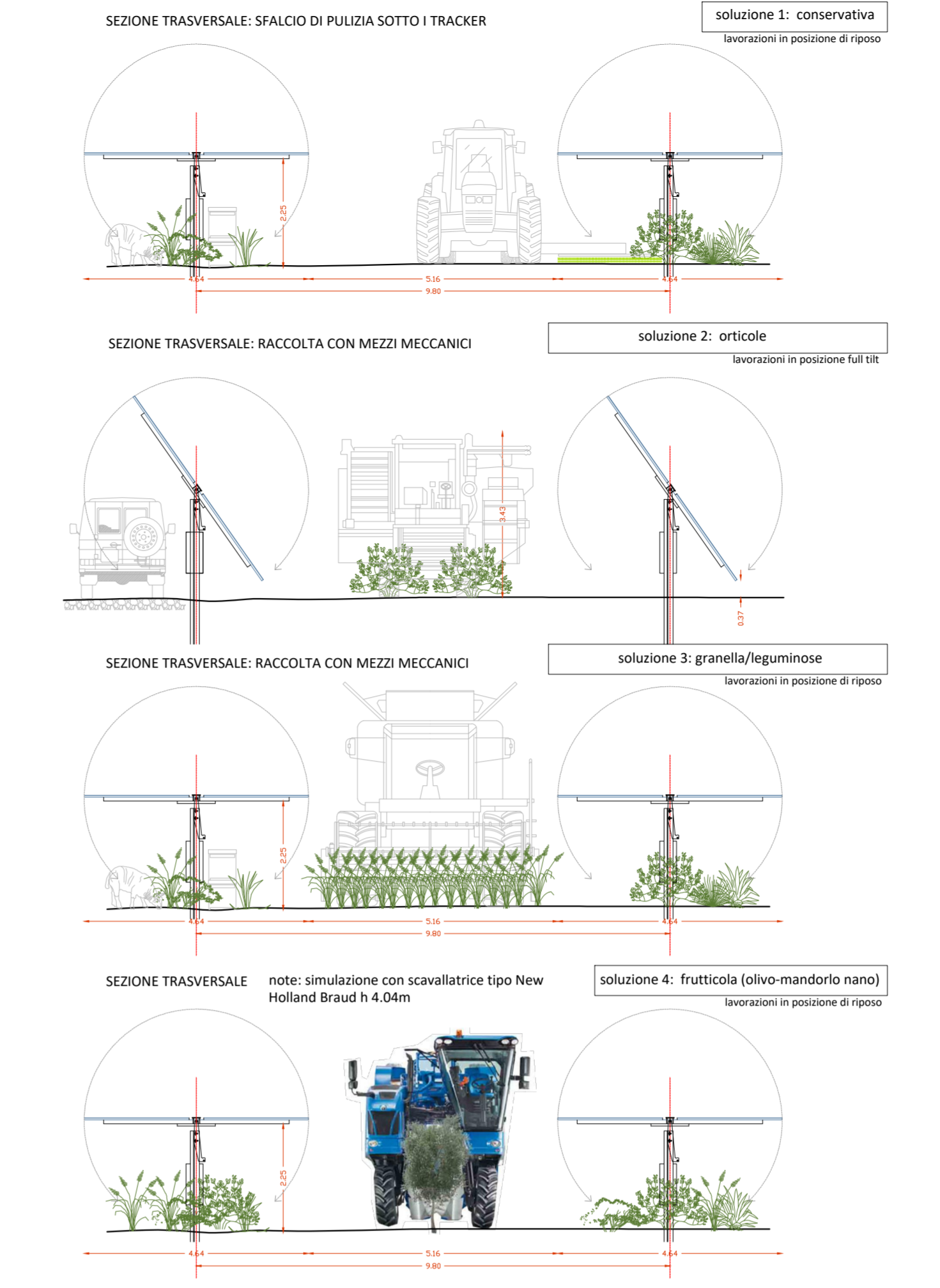


SCHEMI LOGICI DELLA RISOLUZIONE DELLE INTERFERENZE ORIZZONTALI E VERTICALI SCALA 1/100

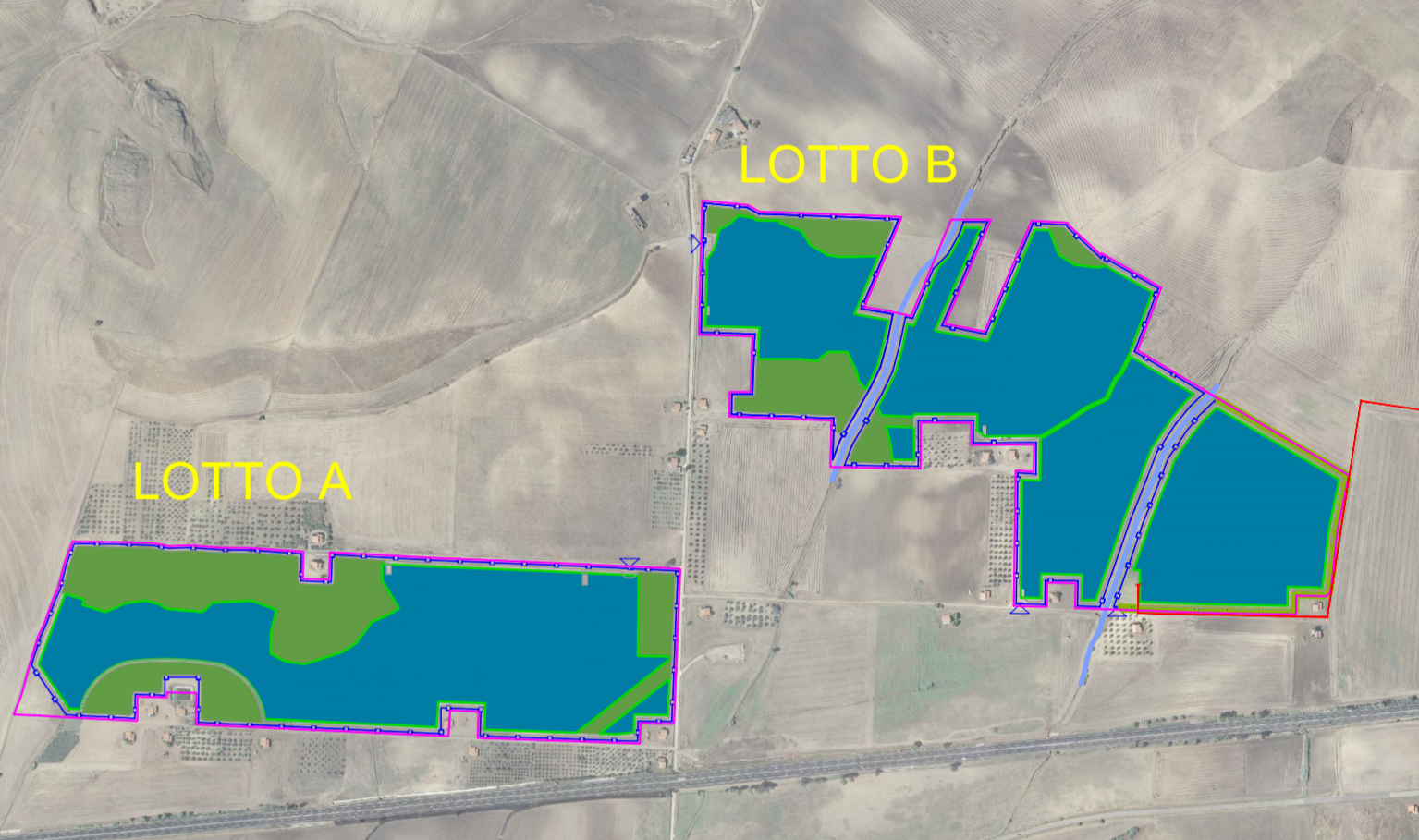
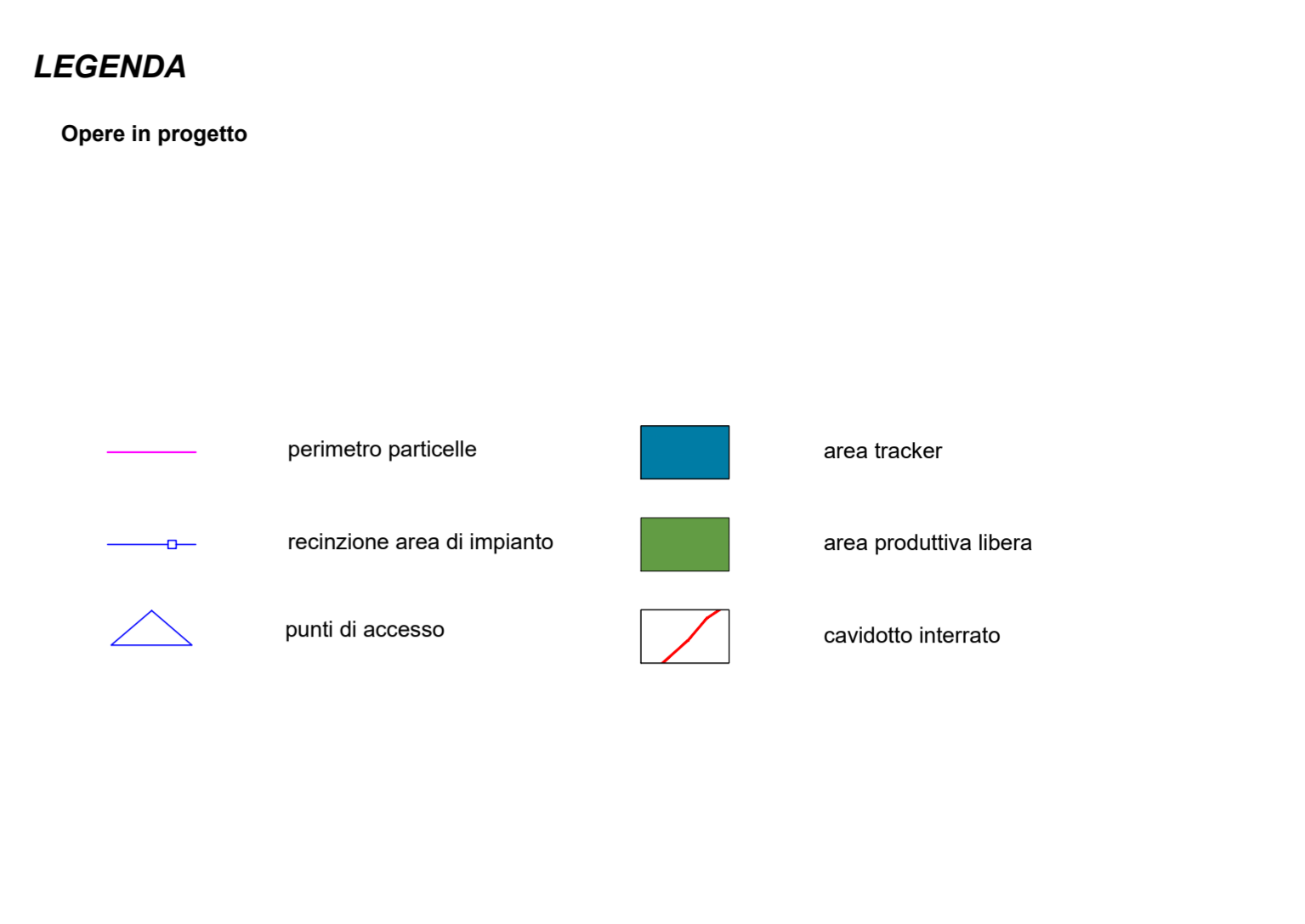
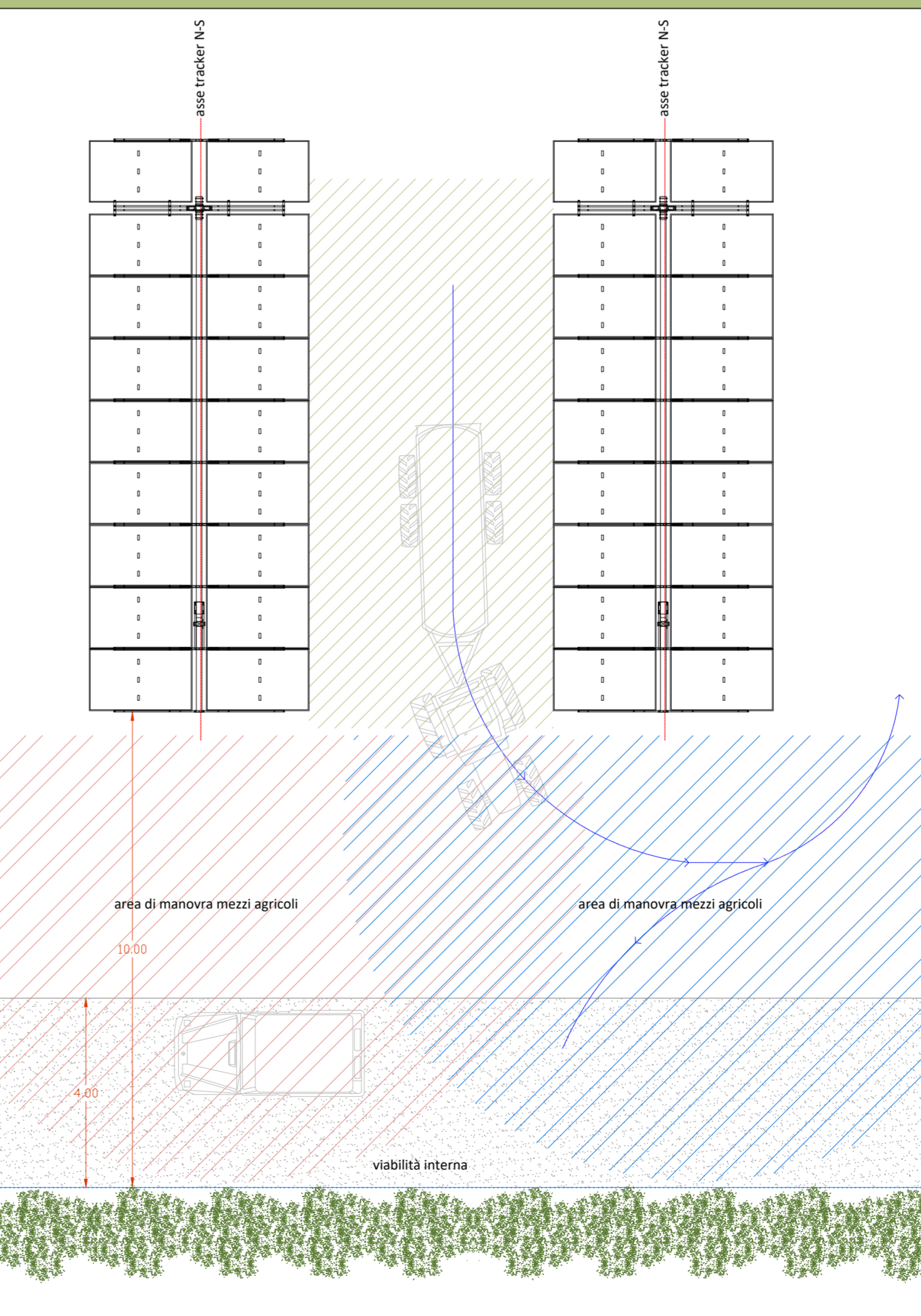
SCHEMI LOGICI DELLA RISPOSTA AL FENOMENO DELLA EVAPOTRASPIRAZIONE



Il sistema di fissaggio dei tracker al suolo è particolarmente adatto per utilizzi agro-fotovoltaici poiché non è prevista la colata di basi in cemento che possano interferire con le produzioni agronomiche sia dal punto di vista della meccanizzazione che del rilascio di sostanze nocive. L'infissione, per la resistenza offerta dal terreno sia lungo la superficie del palo che in punta, è sufficiente a garantirne la stabilità. Il vantaggio della soluzione si riporta anche in fase di dismissione quando, sarà sufficiente sfilare i sostegni per ripristinare completamente lo stato dei luoghi.



PARTICOLARI TIPOLOGICI OPZIONI ASSETTO AGRONOMICO SCALA 1/100



REGIONE PUGLIA
PROVINCIA DI FOGGIA
COMUNE DI ASCOLI SATRIANO
LOCALITÀ SAN MERCURIO

Oggetto:
PROGETTO DEFINITIVO PER LA COSTRUZIONE E L'ESERCIZIO DI UN IMPIANTO AGRO-FOTOVOLTAICO AVENTE POTENZA PARI A 33,16 MW, E RELATIVE OPERE DI CONNESSIONE

Sezione:
SEZIONE F -PARTICOLARI COSTRUTTIVI

Elaborato:
RISOLUZIONE INTERFERENZE TECNICO - AGRONOMICHE

Nome file sorgente: SEZIONE A/FV.ASC01.PD.F.04.dwg	Numero elaborato: FV.ASC01.PD.F.04	Scala:	Formato di stampa: 844X585.5
Nome file stampa: FV.ASC01.PD.F.04.pdf	Tipologia: D		

Proponente:
E-WAY FINANCE S.p.A.
Via Po, 23
00198 ROMA (RM)
P.IVA. 15773121007

Progettista:
E-WAY FINANCE S.p.A.
Via Po, 23
00198 ROMA (RM)
P.IVA. 15773121007

EWAY FINANCE

CODICE	REV. n.	DATA REV.	REDAZIONE	VERIFICA	VALIDAZIONE
FV.ASC01.PD.F.04	00	12/2021	C.Pietrafesa	A. Bottone/G. Conio	

E-WAY FINANCE S.p.A.
Via Po, 23
00198 ROMA (RM)
tel. +39 0694414500

Sede legale
Via Provinciale, 5
84044 ALBANELLA (SA)
tel. +39 0828984561

Sede operativa
Via Provinciale, 5
84044 ALBANELLA (SA)
tel. +39 0828984561