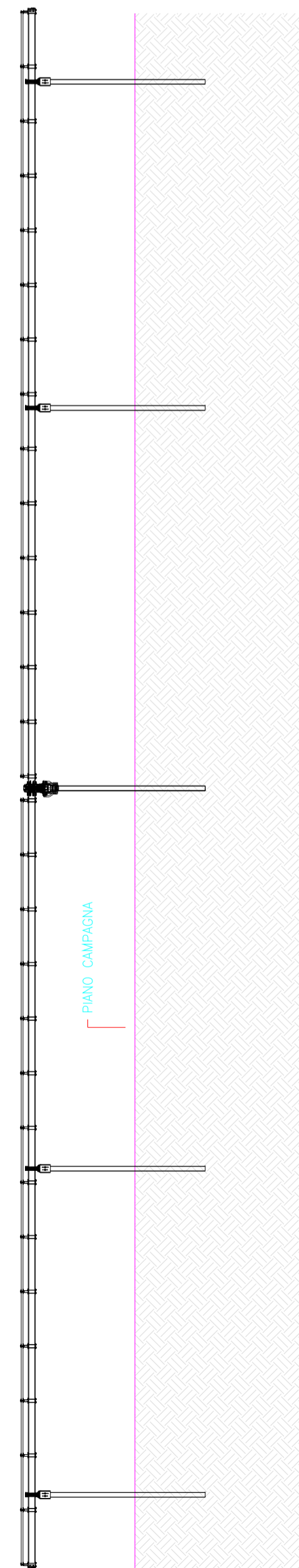


SEZIONE 1 (LONGITUDINALE)
TIPO 1 (28 x 2)
SCALA 1:100

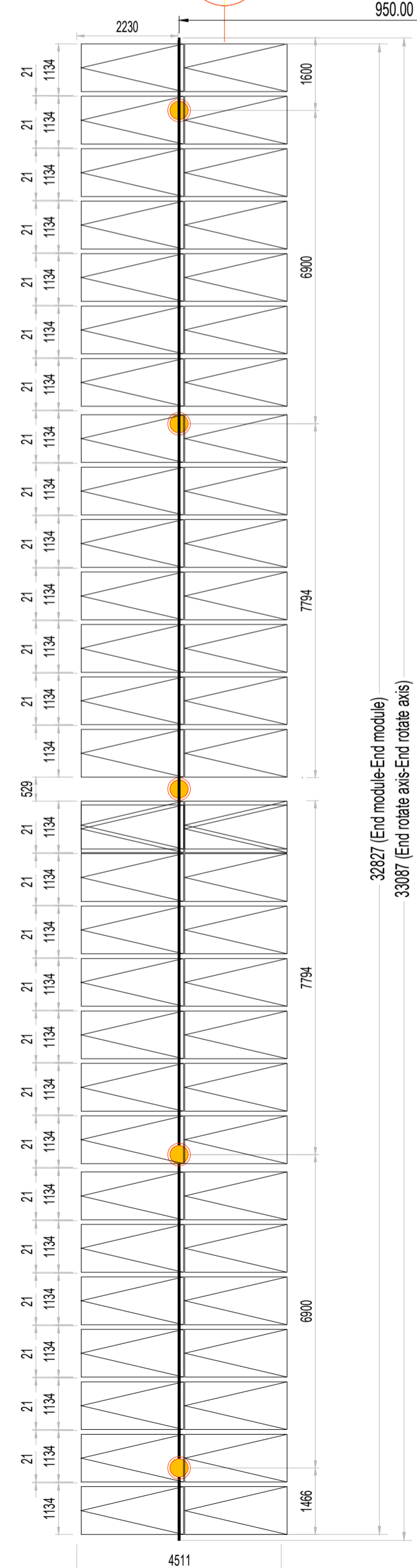
SUD



NORD

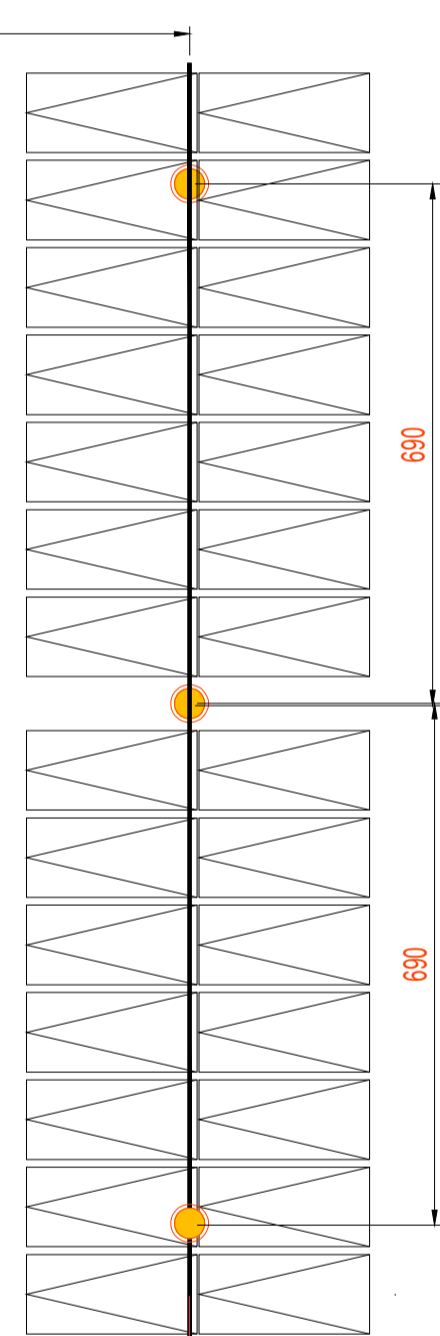
PIANTA
TIPO 1 (28 x 2)
SCALA 1:100

1 SEZIONE



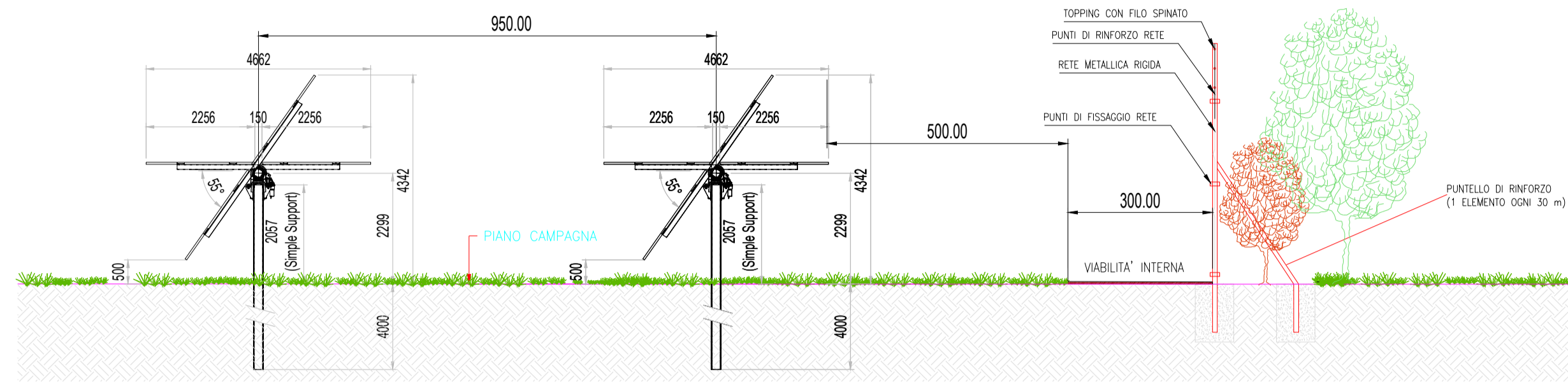
PIANTA
TIPO 2 (14 x 2)
SCALA 1:100

3 SEZIONE



2 SEZIONE

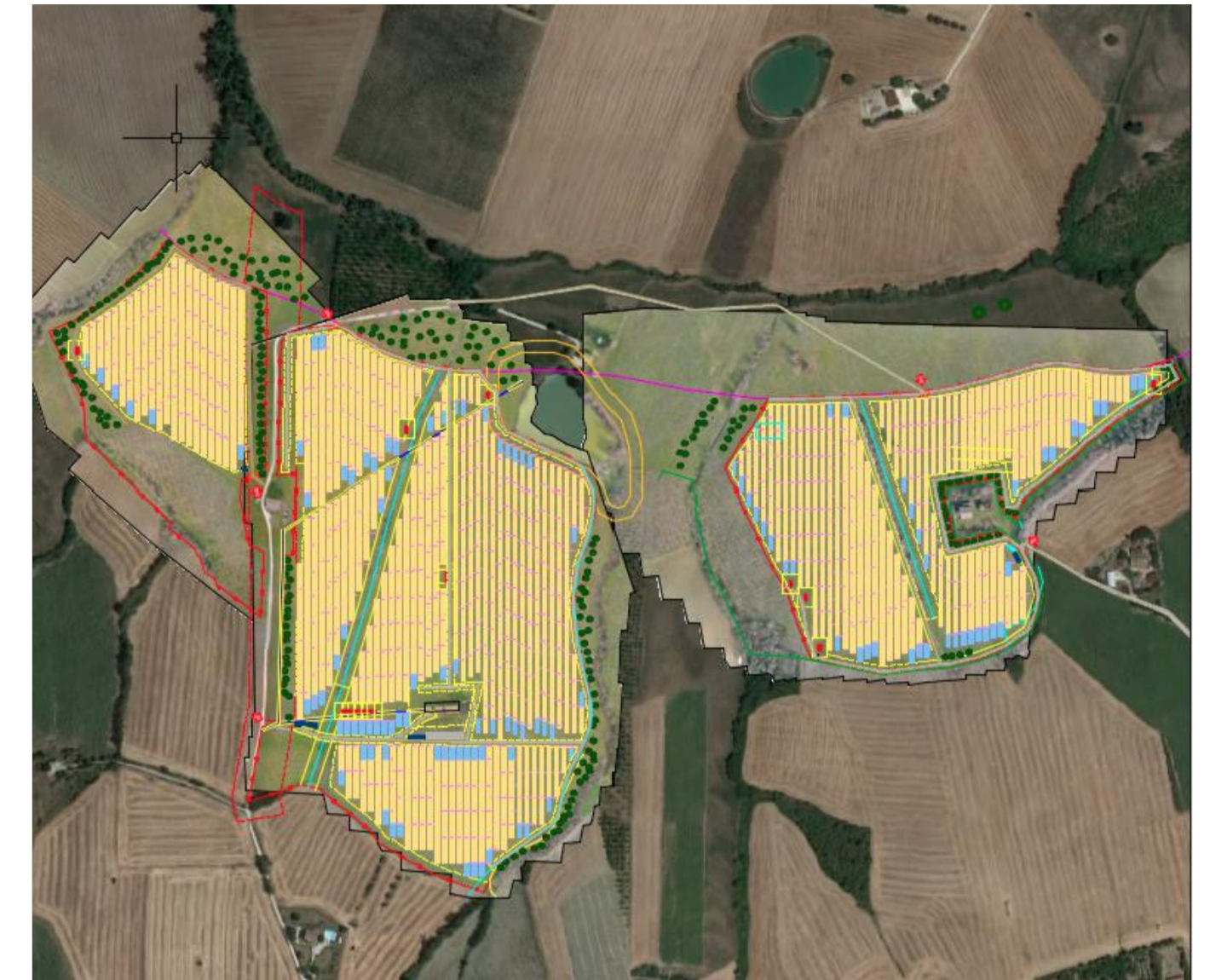
SEZIONE TRASVERSALE
SCALA 1:100





NORD


SEZIONE 2 (LONGITUDINALE)
TIPO 2 (14 x 2)
SCALA 1:100

SUD



-  n. 871 TRACKER (28 x 2 MODULI)
*** modulo Longi da 545W pitch 9.50 m
-  n. 124 TRACKER (14 x 2 MODULI)
*** modulo Longi da 545W pitch 9.50 m

0	Emissione	PR	GG	FB	Marzo 2022
Rev.	Descrizione	Redatto	Verificato	Approvato	data

Proponente:  TEP RENEWABLES (APPIGNANO PV) S.R.L.
Via Giorgio Castriota, 9 - 90139 - Palermo
P. IVA e C.F. 06983520823 - REA PA - 429399

Oggetto: IMPIANTO FOTOVOLTAICO A TERRA (AGRIVOLTAICO) COLLEGATO ALLA RTN
POTENZA NOMINALE 28,48 MWp - AC 24,96 MVA
Località C. Giaccotti - Comune di Appignano (MC)

PROGETTO DEFINITIVO

Progettisti: Ing. Giulia Giombini - Iscritto all'Ordine degli Ingegneri di Viterbo al numero A 1009

Tavola: **PARTICOLARE STRUTTURE SOSTEGNO MODULI**

N. Tav: **CV-T01**

Rif: **Scala: 1 : 100**
E' VIETATA LA RIPRODUZIONE DI QUESTO DOCUMENTO SENZA PREVENTIVA AUTORIZZAZIONE SCRITTA DELLA TEP RENEWABLES ITALIA S.R.L.