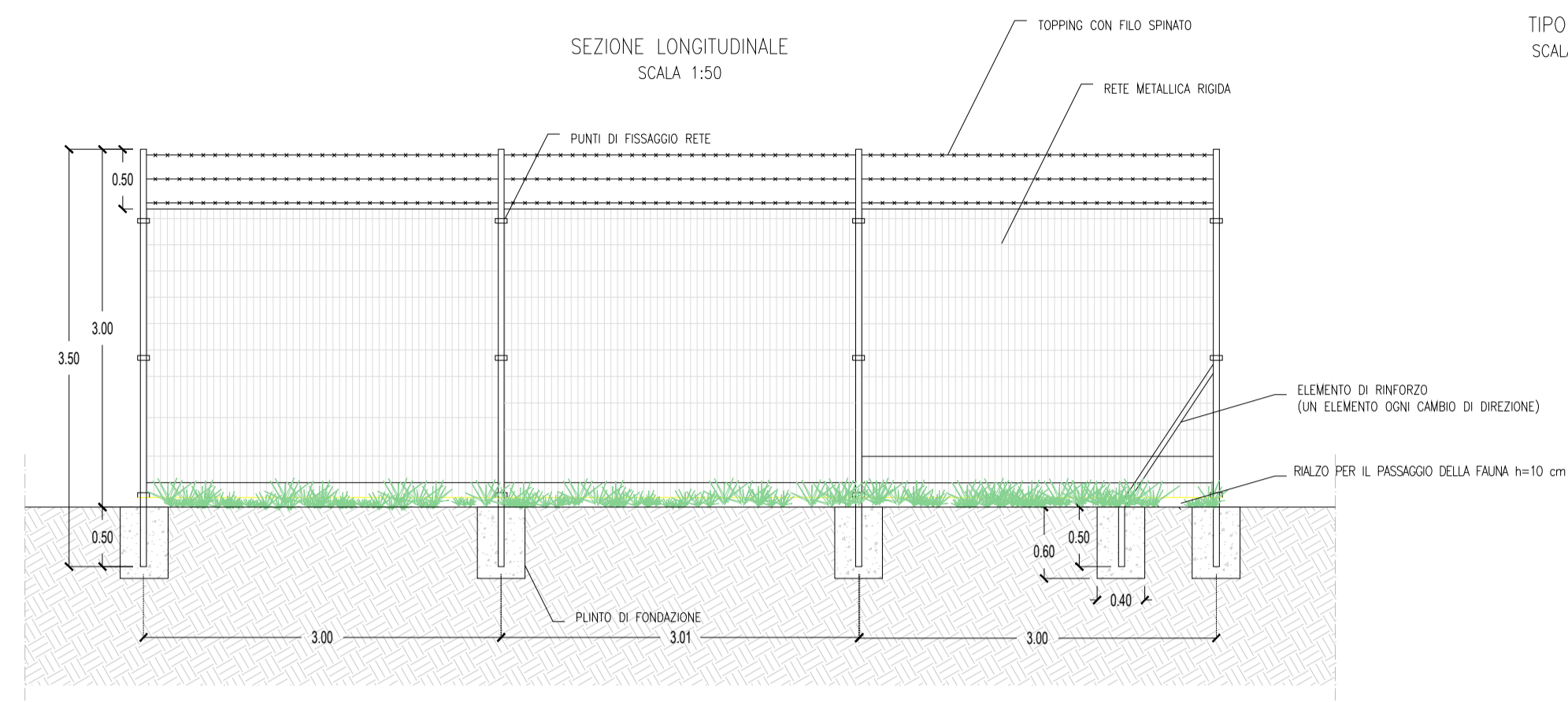
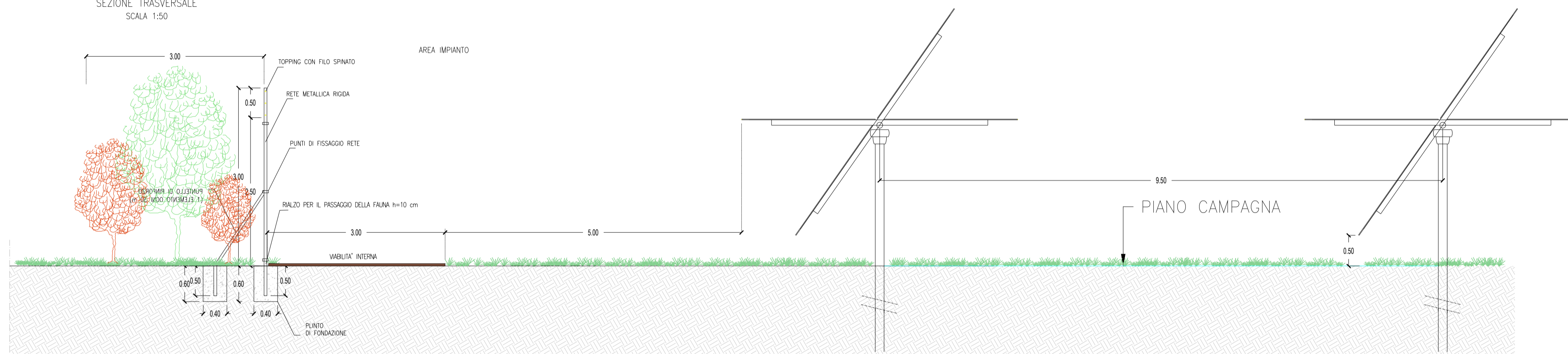


PARTICOLARE – RECINZIONE

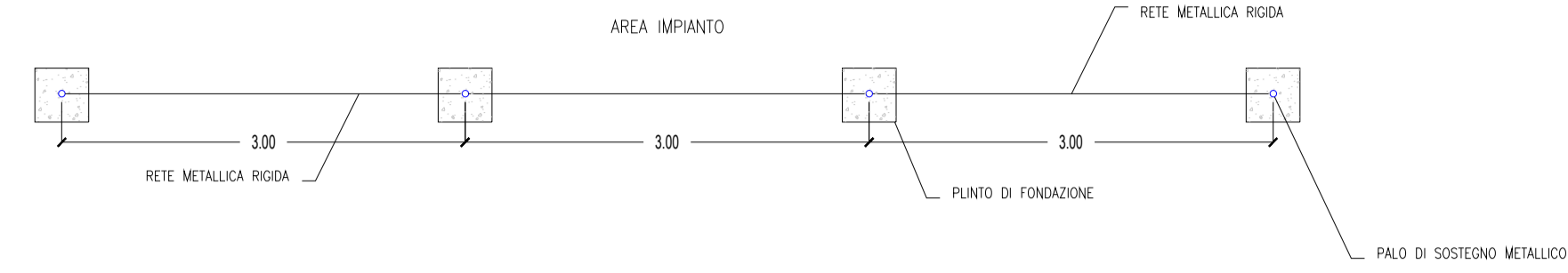
TIPOLOGICI  
SCALA 1:50



SEZIONE TRASVERSALE  
SCALA 1:50



PIANTA  
SCALA 1:50

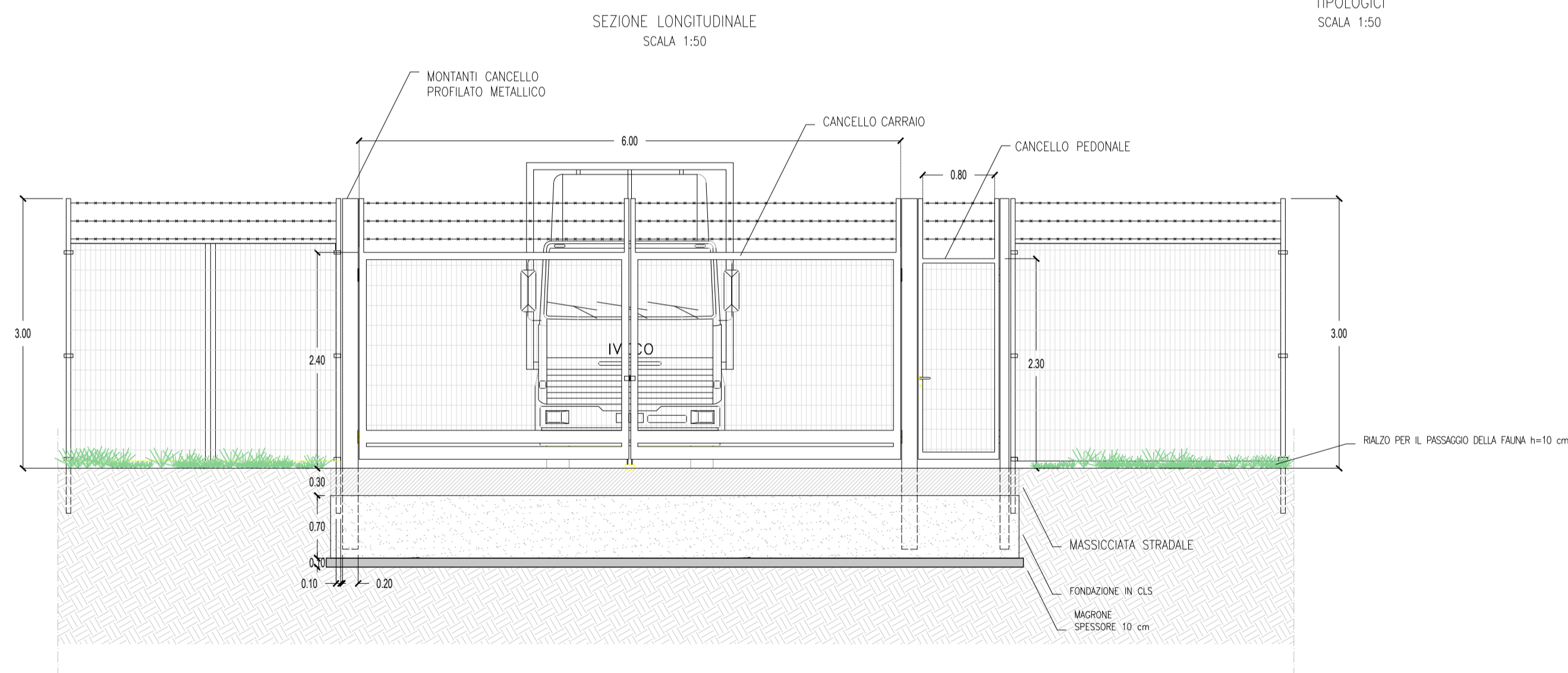


SCALA 1:50 - 1 cm = 0,5 m

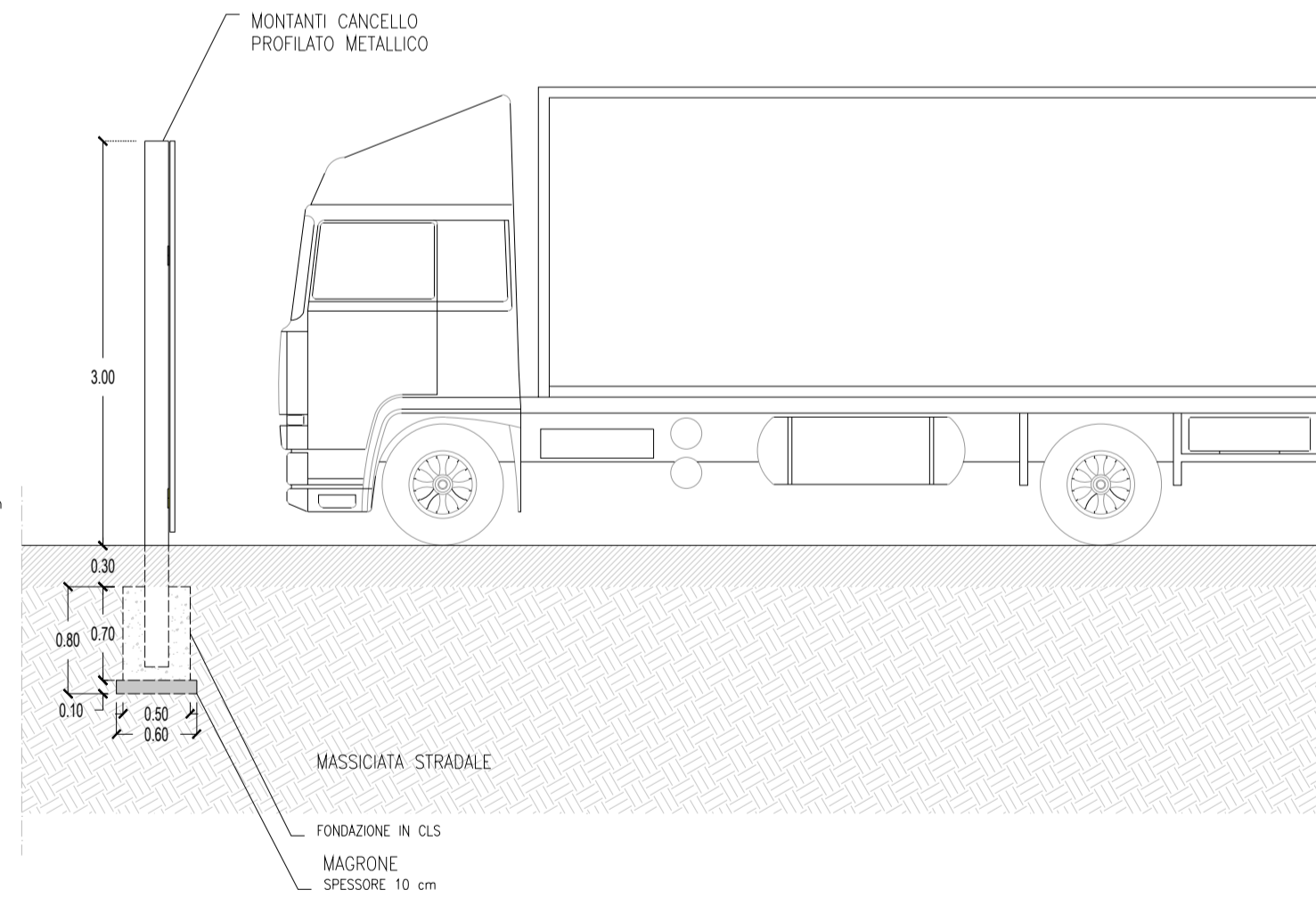


PARTICOLARE – ACCESSO

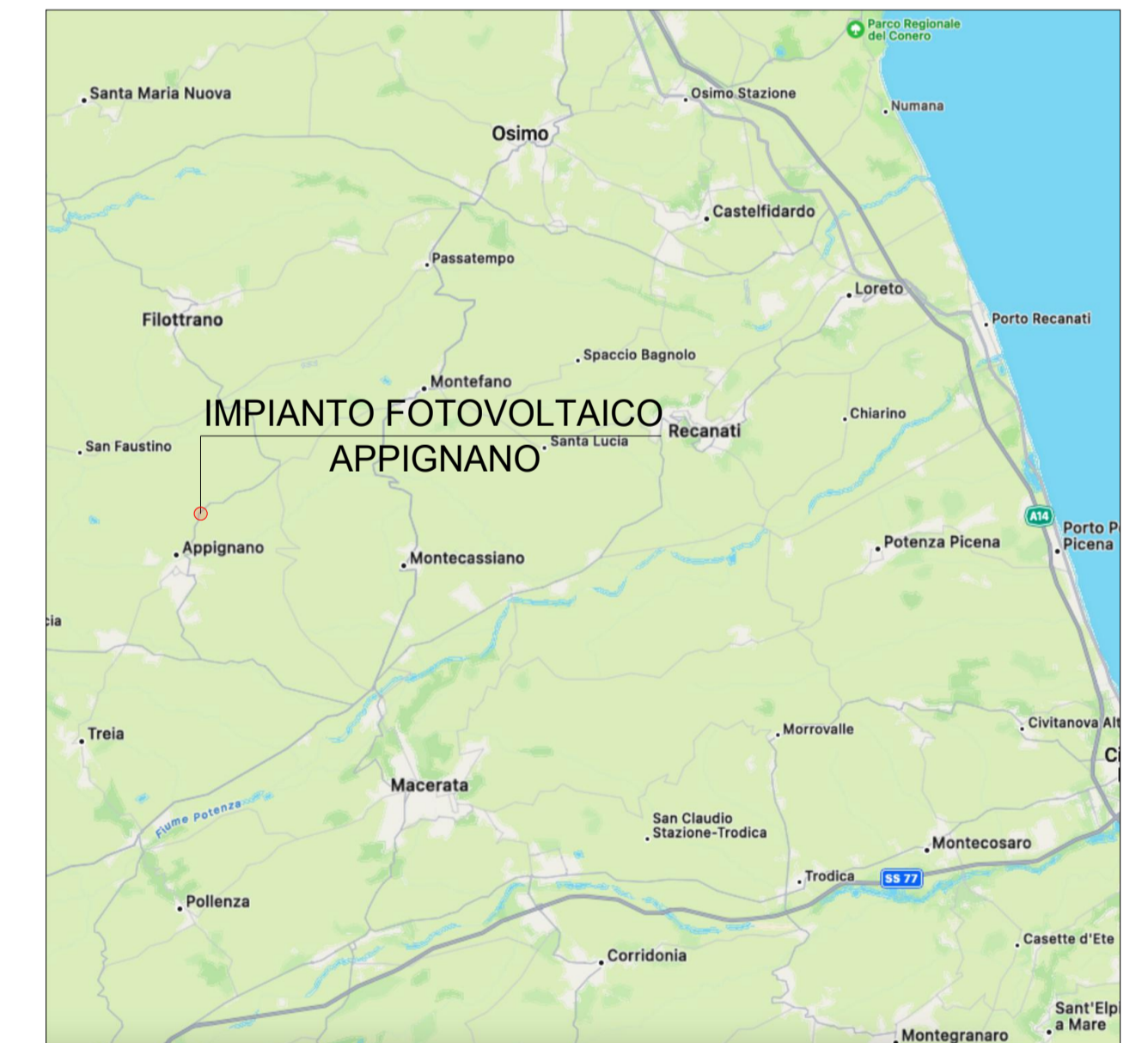
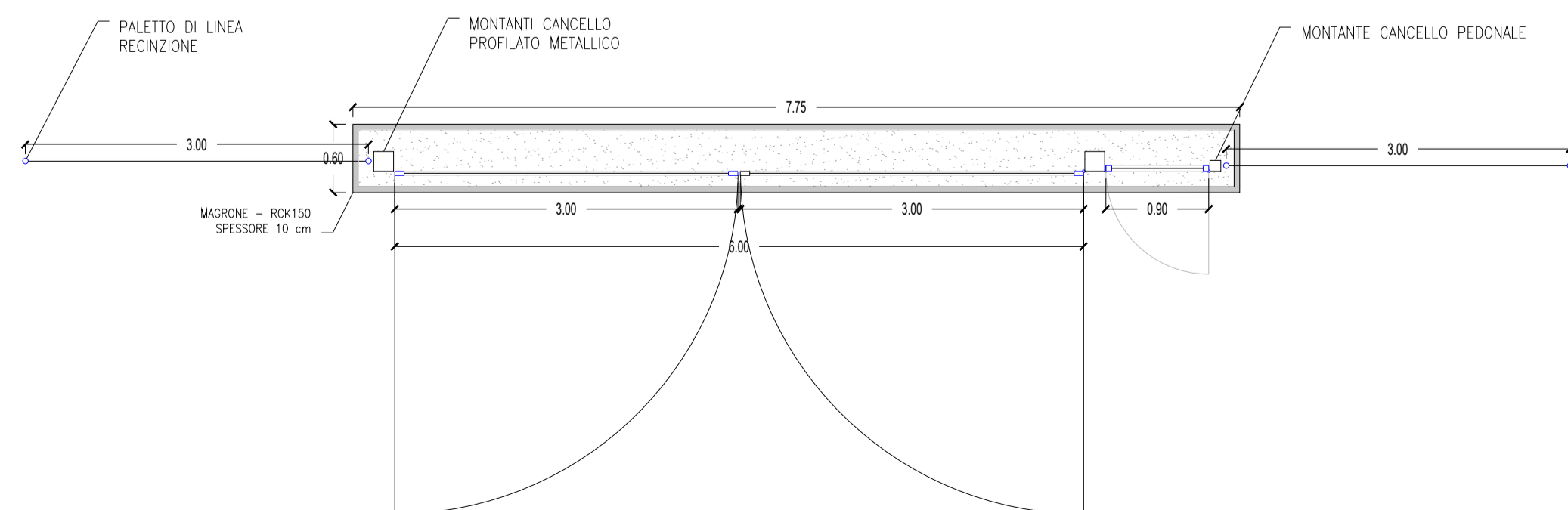
TIPOLOGICI  
SCALA 1:50



SEZIONE TRASVERSALE  
SCALA 1:50



PIANTA  
SCALA 1:50



Rev.	Descrizione	Redatto	Verificato	Approvato	data
0	Emissione	AV	GC	FB	Marzo 2022

Proponente: **tep renewable energies** TEP RENEWABLES (APPIGNANO PV) S.R.L.  
Via Giorgio Castriota, 9 - 90139 - Palermo  
P. IVA e C.F. 06903520823 - REA PA - 429399

Oggetto: IMPIANTO FOTOVOLTAICO A TERRA (AGROVOLTICO) COLLEGATO ALLA RTN  
POTENZA NOMINALE 28,48 MWp - AC 24,96 MVA  
Località C. Giacconi - Comune di Appignano (MC)

PROGETTO DEFINITIVO

Progettisti: Ing. Giulia Giombini - Iscritto all'Ordine degli Ingegneri di Viterbo al numero A 1009

Tavola: **PARTICOLARI ACCESSI E RECINZIONI** N. Tav: **CV-T 03**

Rif: \_\_\_\_\_ Scala: 1 : 50  
E' VIETATA LA RIPRODUZIONE DI QUESTO DOCUMENTO SENZA PREVENTIVA AUTORIZZAZIONE SCRITTA DELLA TEP RENEWABLES ITALIA S.R.L.