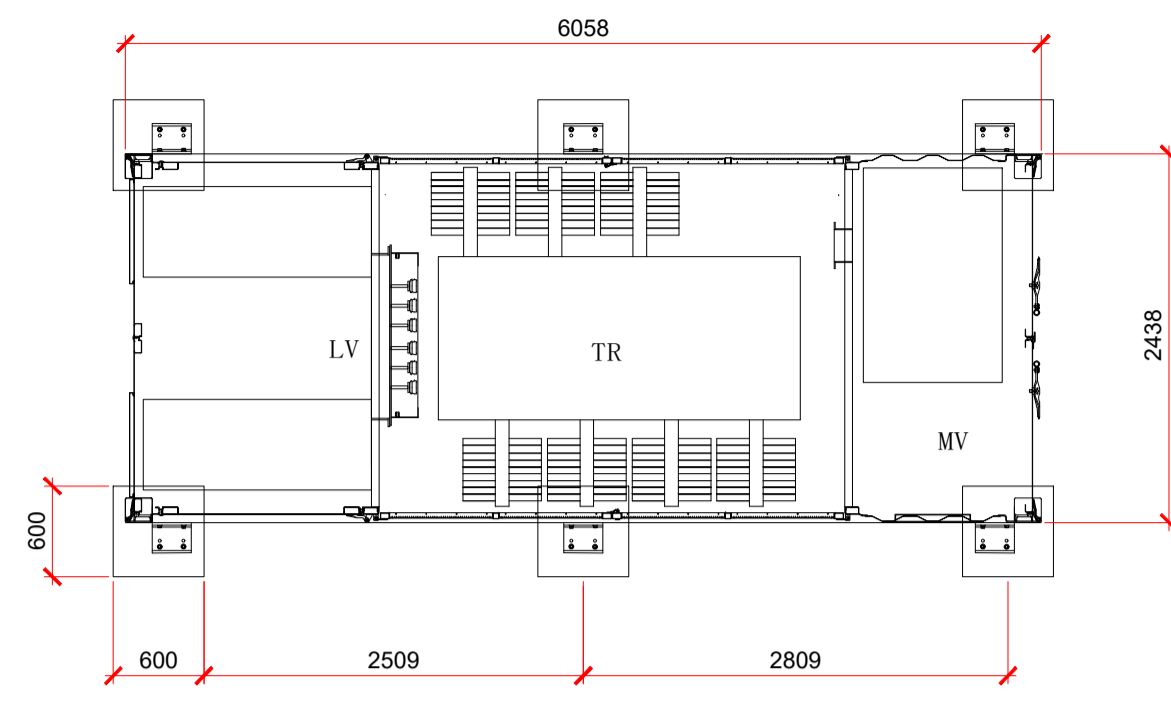
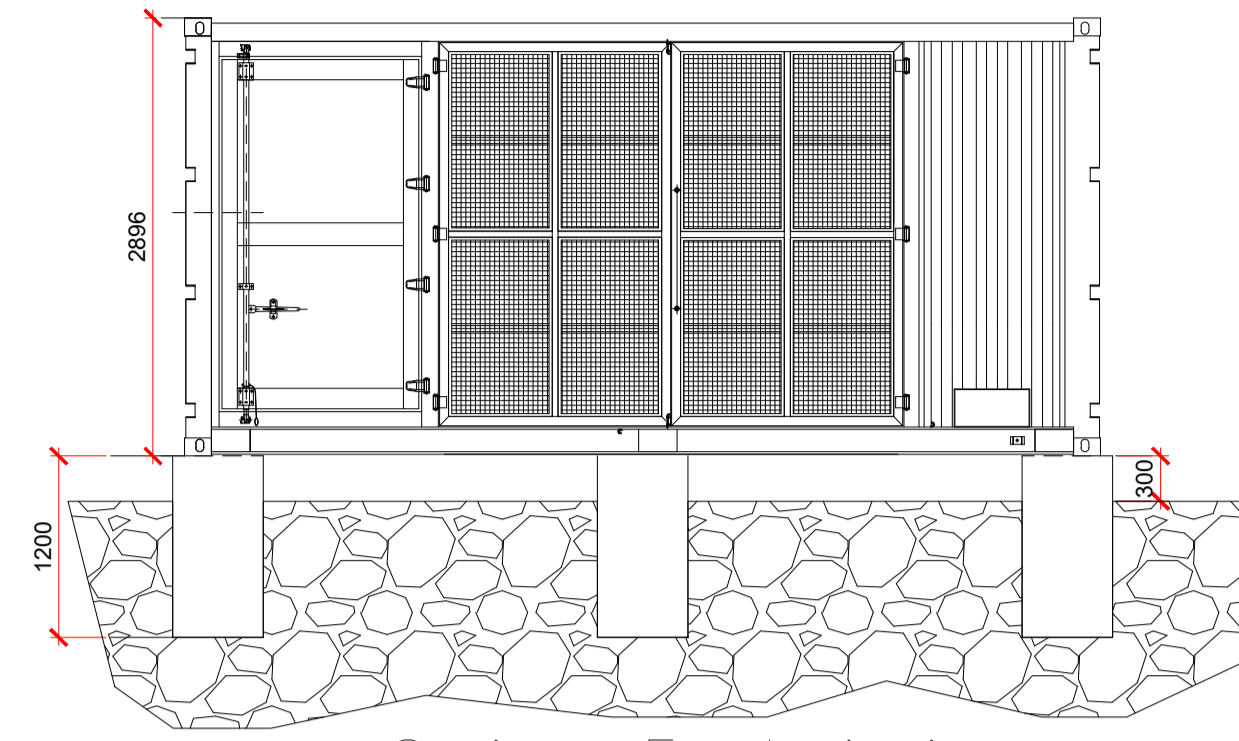


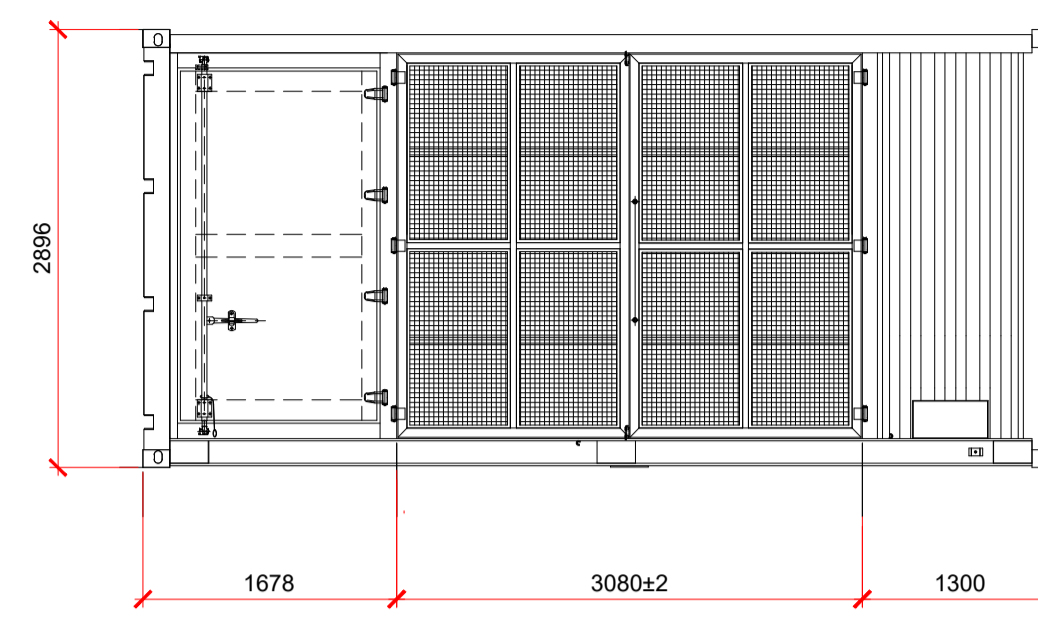
Scala 1:50



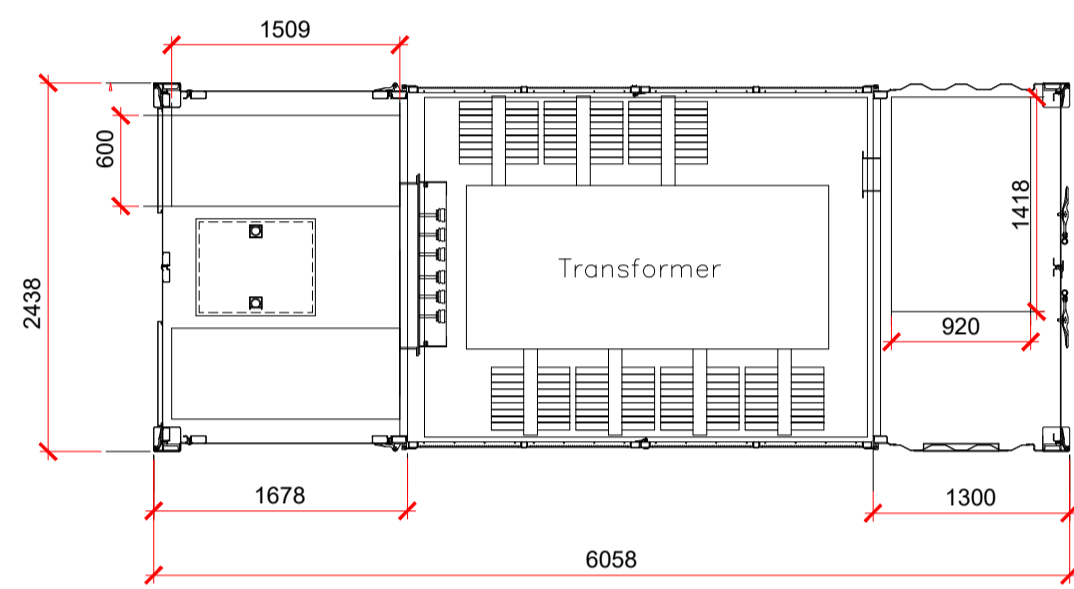
Fondazioni



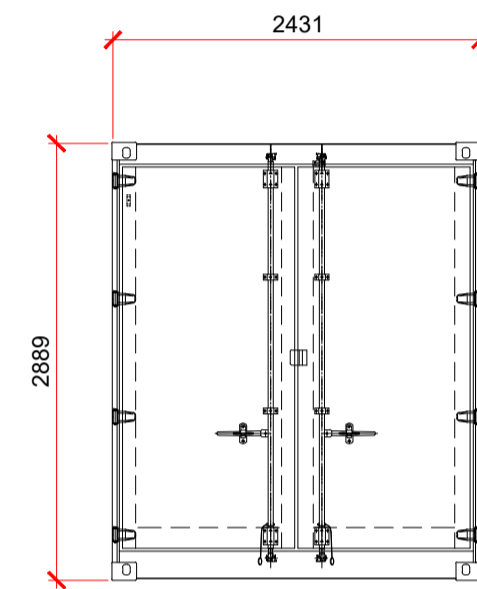
Sezione Fondazioni



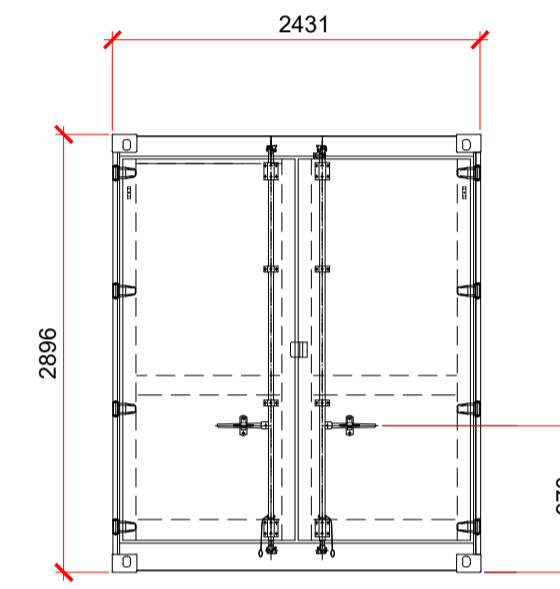
Vista frontale



Pianta



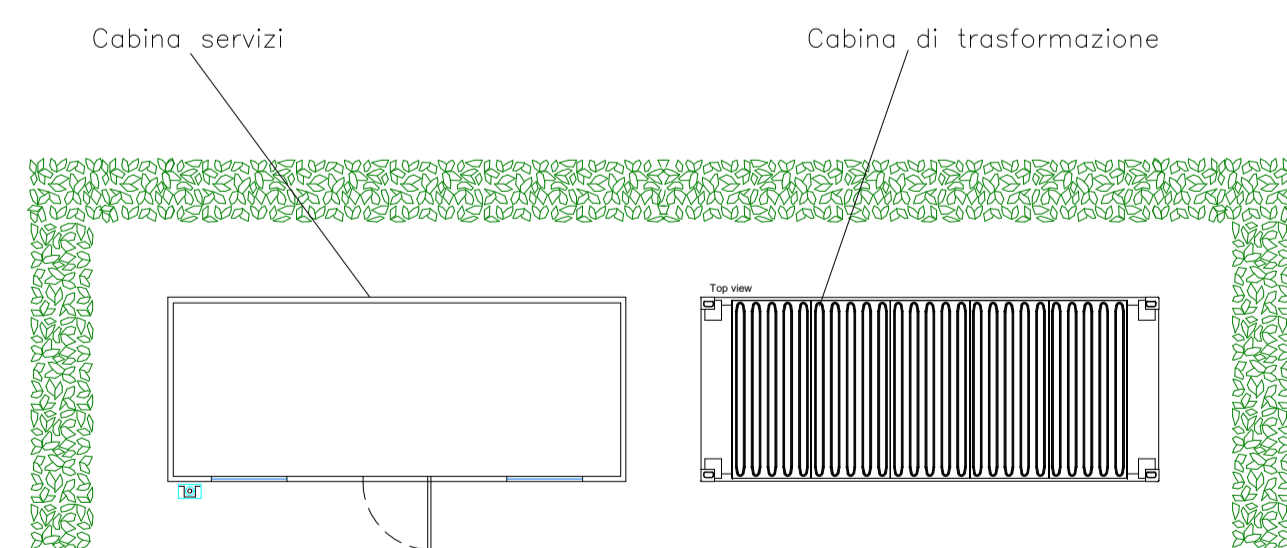
Vista lato destro



Vista lato sinistro

PARTICOLARE MITIGAZIONE

Scala 1:100



Pianta



Simulazione

REGIONE SICILIA
COMUNE DI MONREALE (PA)

Livello di progettazione/Level of design: **Progetto Definitivo**
 Oggetto/Object: **PROGETTO OLYMPIA**
 Realizzazione impianto fotovoltaico in area agricola nel Comune di Monreale (PA)

Elaborato/Drawing: **Cabine di trasformazione: pianta, prospetti e sezione**

Formato/Size	Scala/Scale	varic	Codice/code	MITEPUATAV017A0	
A1	Data/Date	12/11/2021			
	Nome file/File name	MITEPUATAV017A0.pdf			
Revision	00	Date	12/11/2021	Description	Prima emissione

Commessa/Project order: **Progettazione Impianto Fotovoltaico**

Redatto: Ing. Vincenzo Crucillà
 Approvato: Ing. Angelo Liuzzo

Committente/Customer: **GGP SOLAR 1 SRL**
 Via Romagnosi 96, 96014 Florida (SR)
 P.IVA: 02013720897

Progettazione e sviluppo/Planning and development: **ICS S.R.L.**
 Via Pasquale Sottocorno, 7, 20129, Milano (MI)
 +39(0) 0931 999730 - P.IVA: 00485050892

Project Manager: Ing. Raimondo Barone

