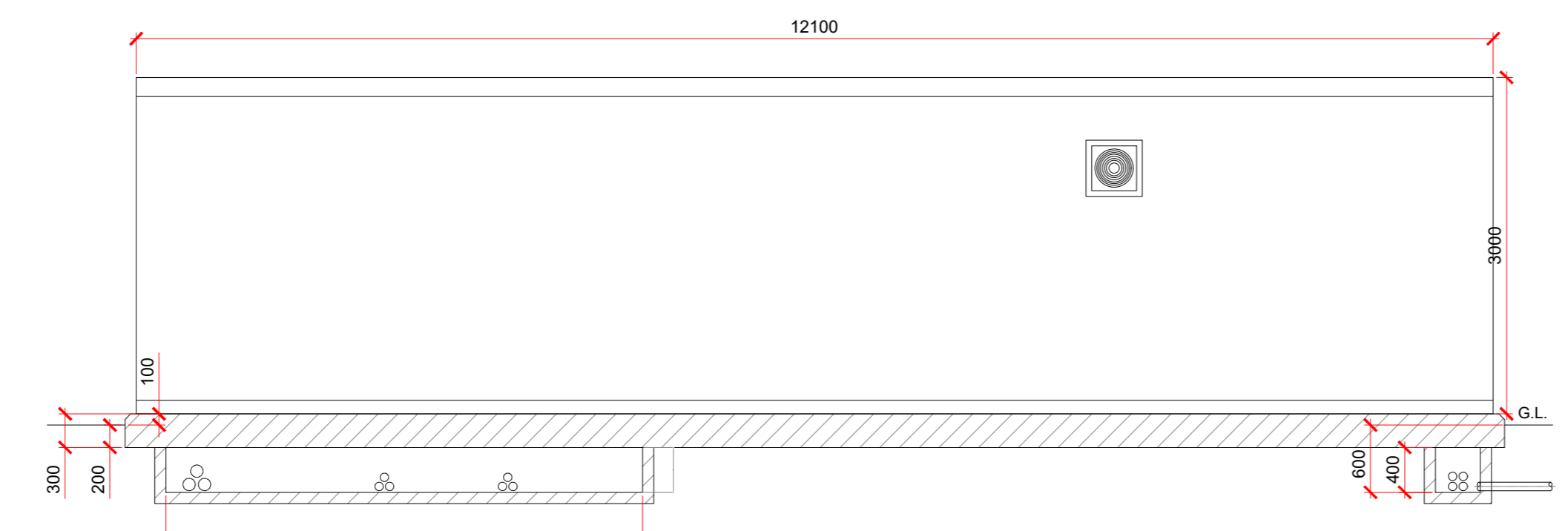


PIANTA, PROSPETTI E SEZIONE

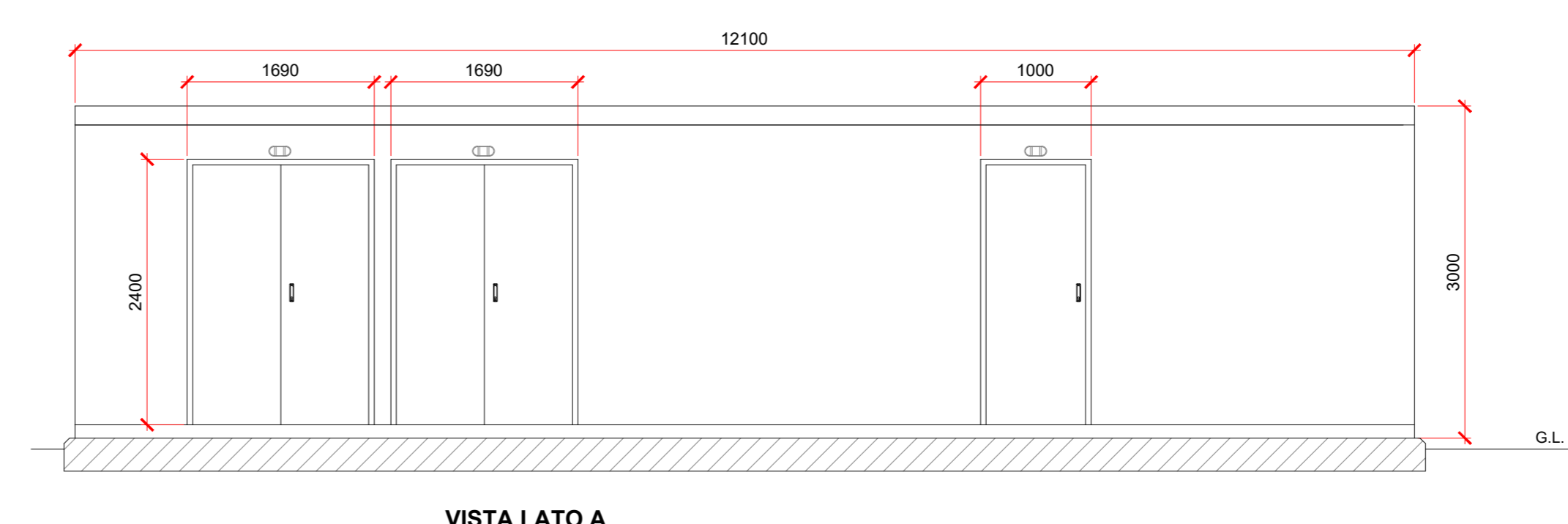
Scala 1:50



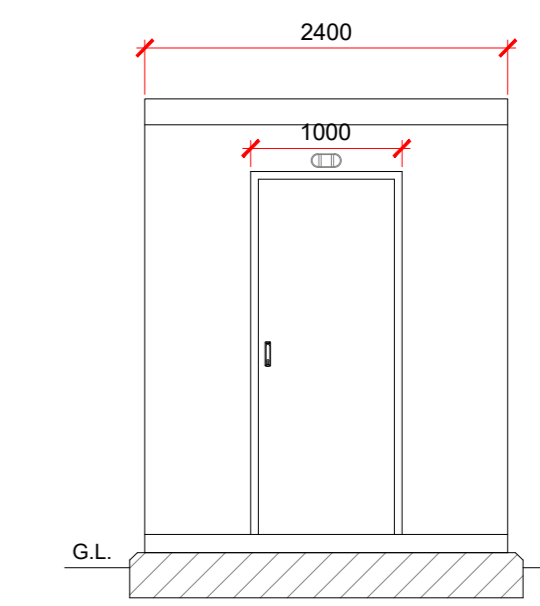
VISTA LATO D



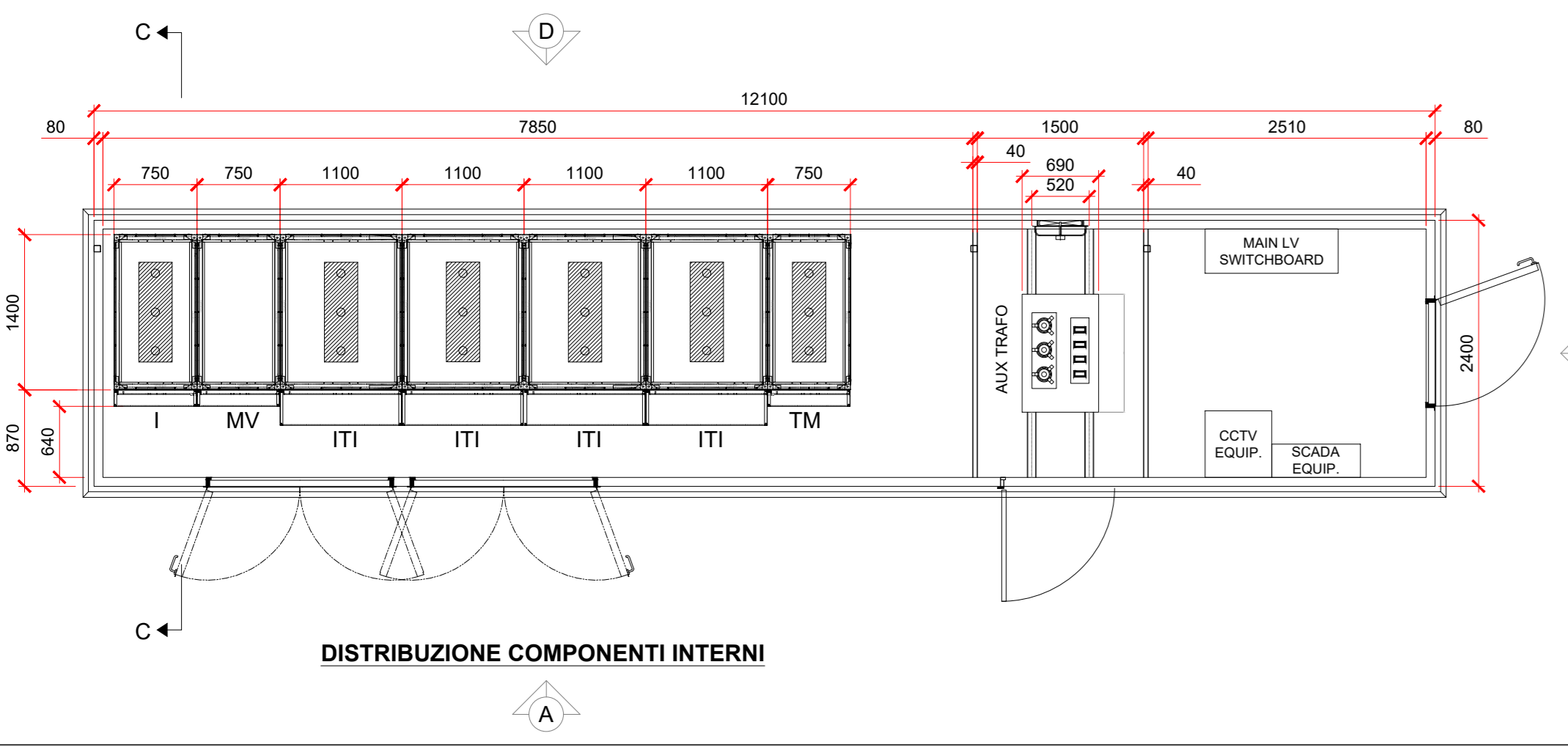
SEZIONE B - B



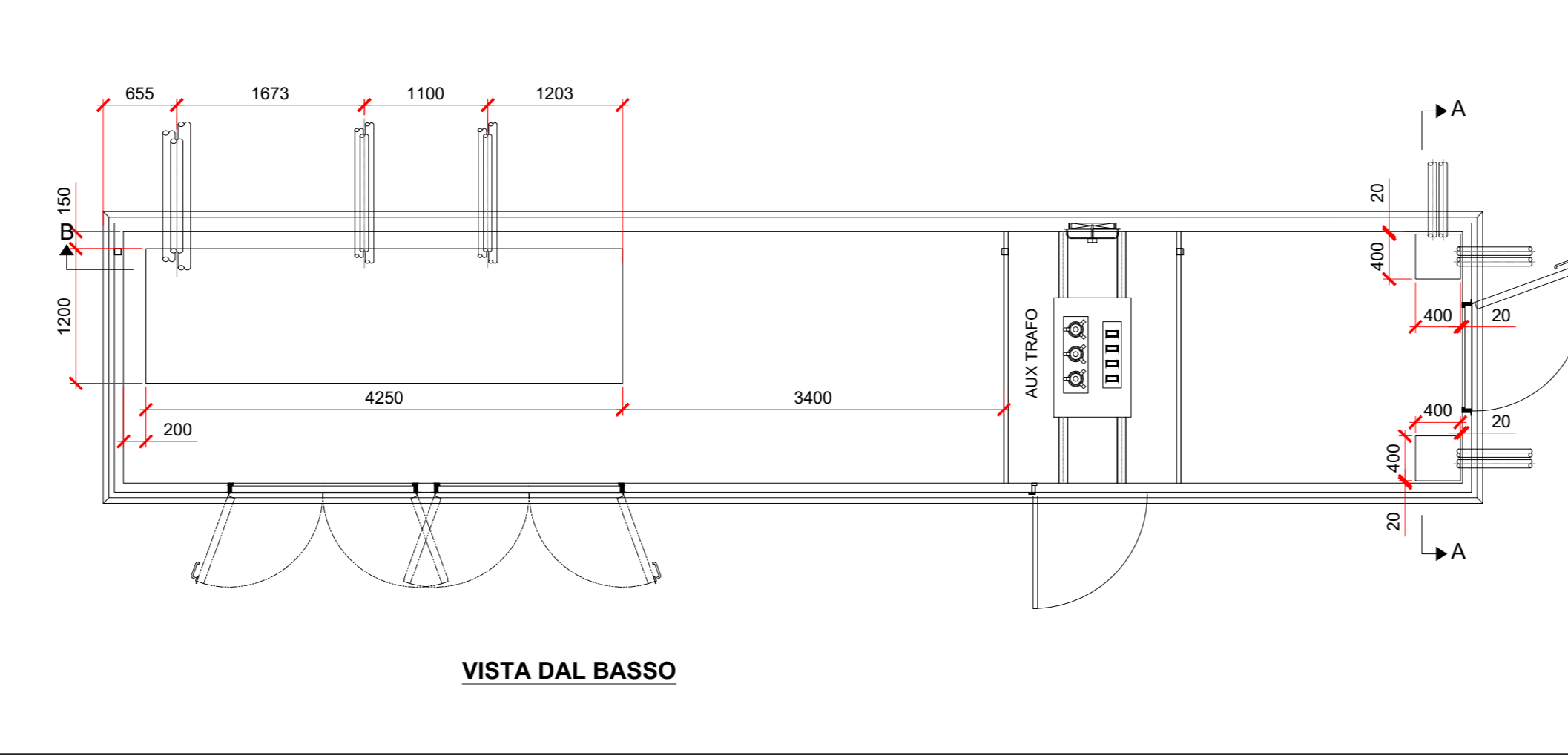
VISTA LATO A



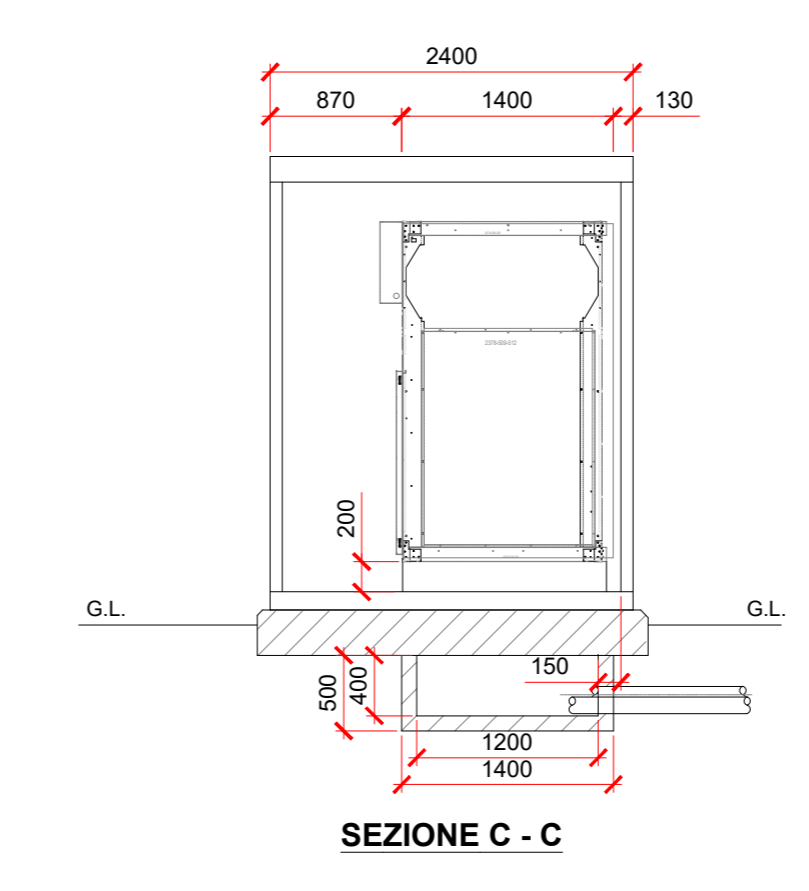
VISTA LATO B



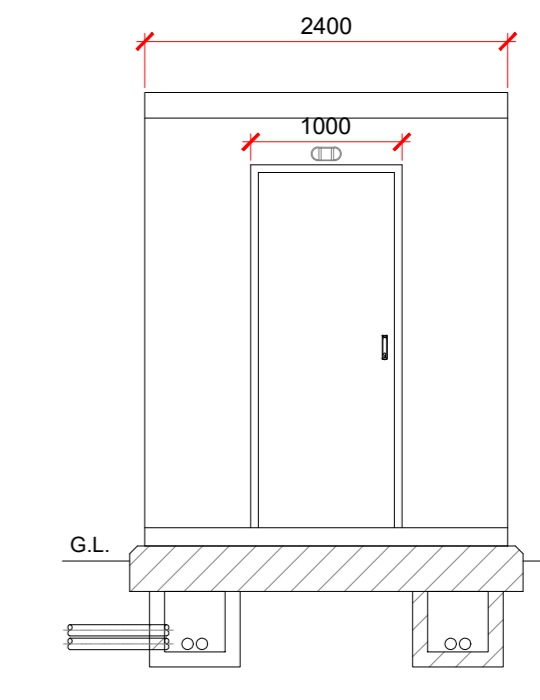
DISTRIBUZIONE COMPONENTI INTERNI



VISTA DAL BASSO



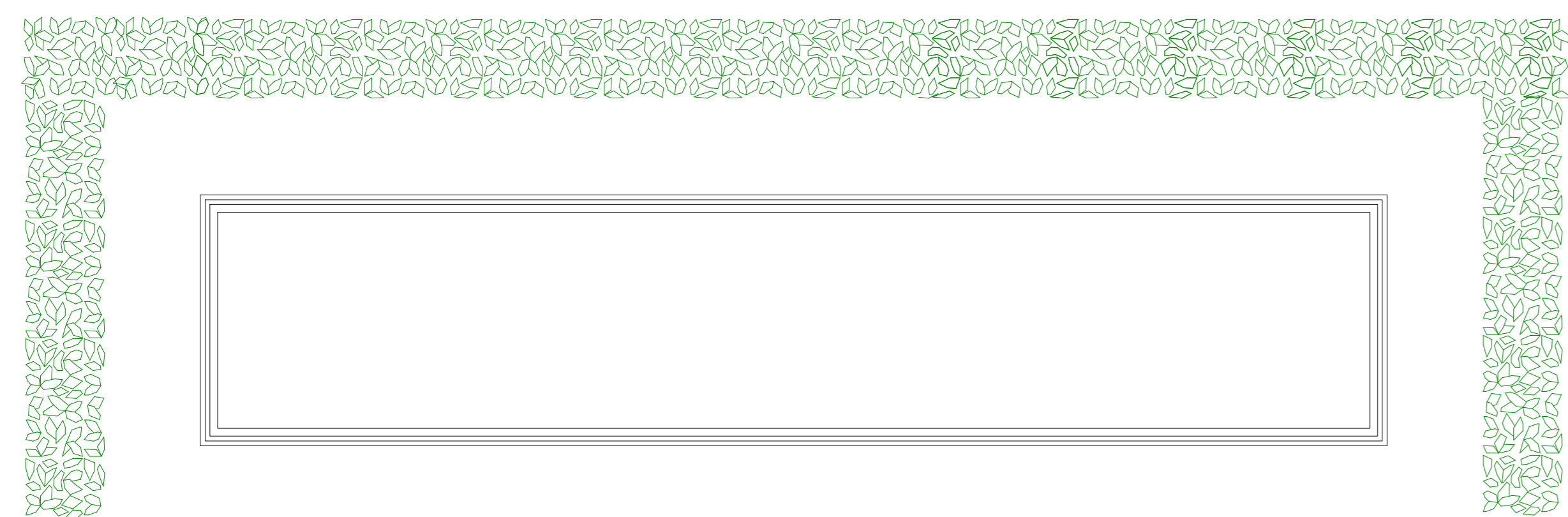
SEZIONE C - C



SEZIONE A - A

PARTICOLARE MITIGAZIONE

Scala 1:50



Pianta



Simulazione

REGIONE SICILIA COMUNE DI MONREALE (PA)			
Livello di progettazione/Level of design		Progetto Definitivo	
Oggetto/Object		PROGETTO OLYMPIA Realizzazione impianto fotovoltaico in area agricola nel Comune di Monreale (PA)	
Elaborato/Drawing		Cabine di raccolta: pianta, prospetti e sezione	
Formato/Size	Scala/Scale	Codice/code	MITEPUATAV018A0
A0	Data/Date	12/11/2021	
	Nome file/File name	MITEPUATAV018A0.pdf	
Revision	00	Date	12/11/2021
		Description	Prima emissione
Commissa/Project order			
Progettazione Impianto Fotovoltaico			
Redatto: Ing. Vincenzo Crucillà		Approvato: Ing. Angelo Liuzzo	
Committente/Customer			
GPP SOLAR 1 SRL Via Romagnosi 96, 96014 Floridia (SR) P.IVA: 02013720897			
Progettazione e sviluppo/Planning and development			
ICS S.R.L. Via Pasquale Sottocorno, 7, 20129, Milano (MI) +39(0) 0931 999730 - P.IVA: 00485050892			
Project Manager: Ing. Raimondo Barone			