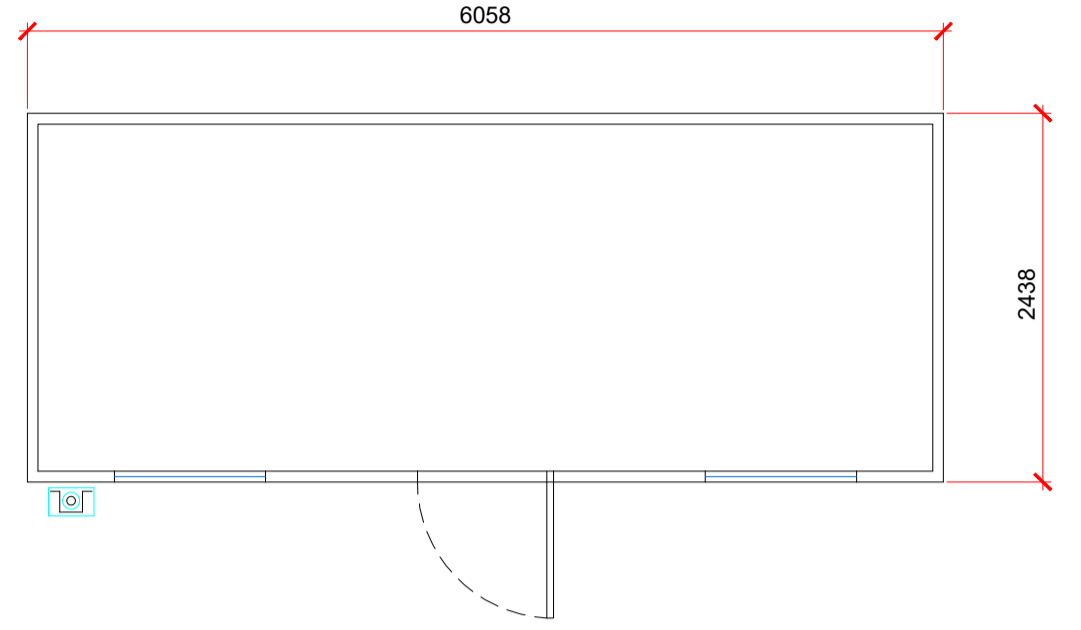
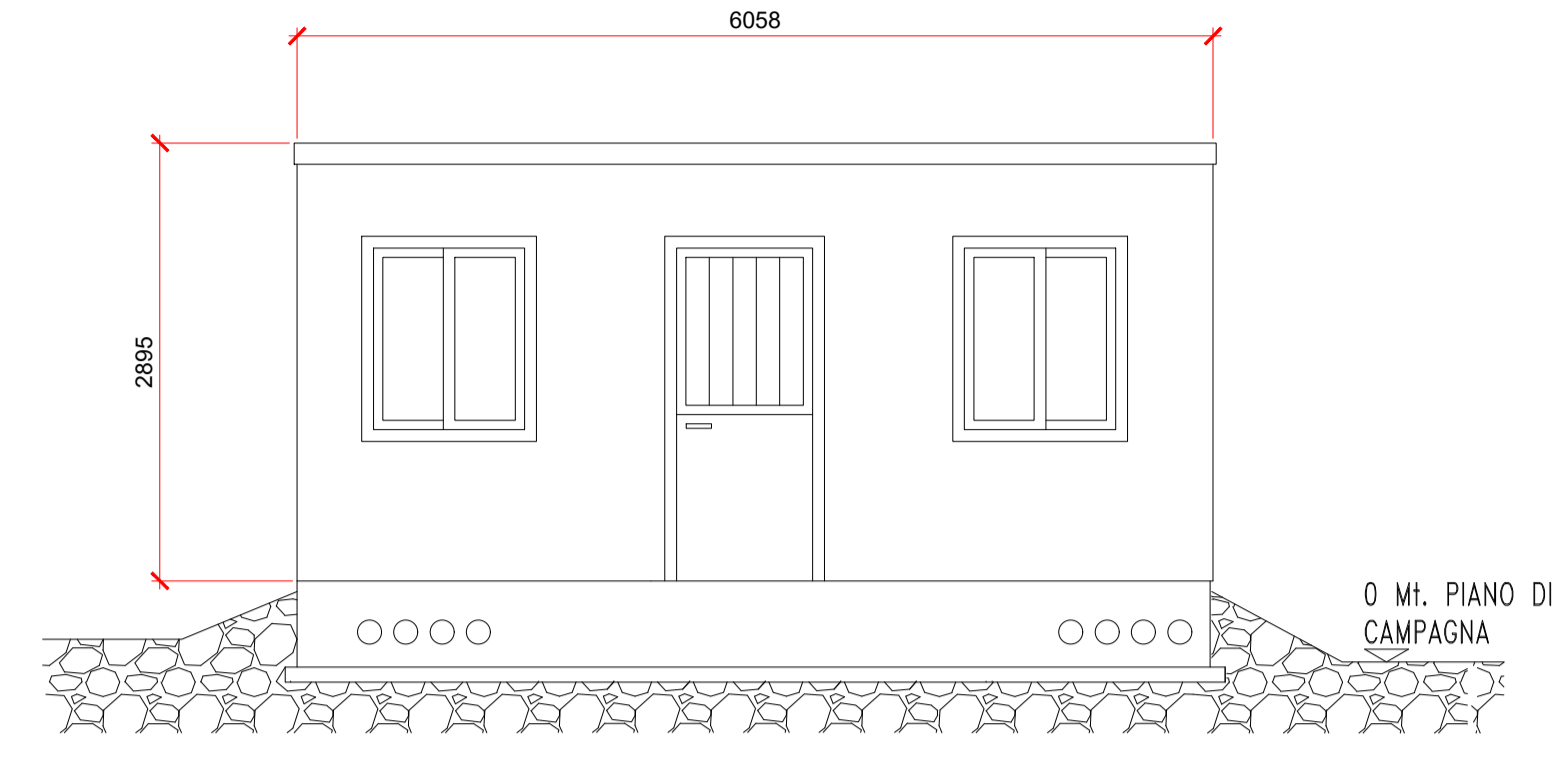


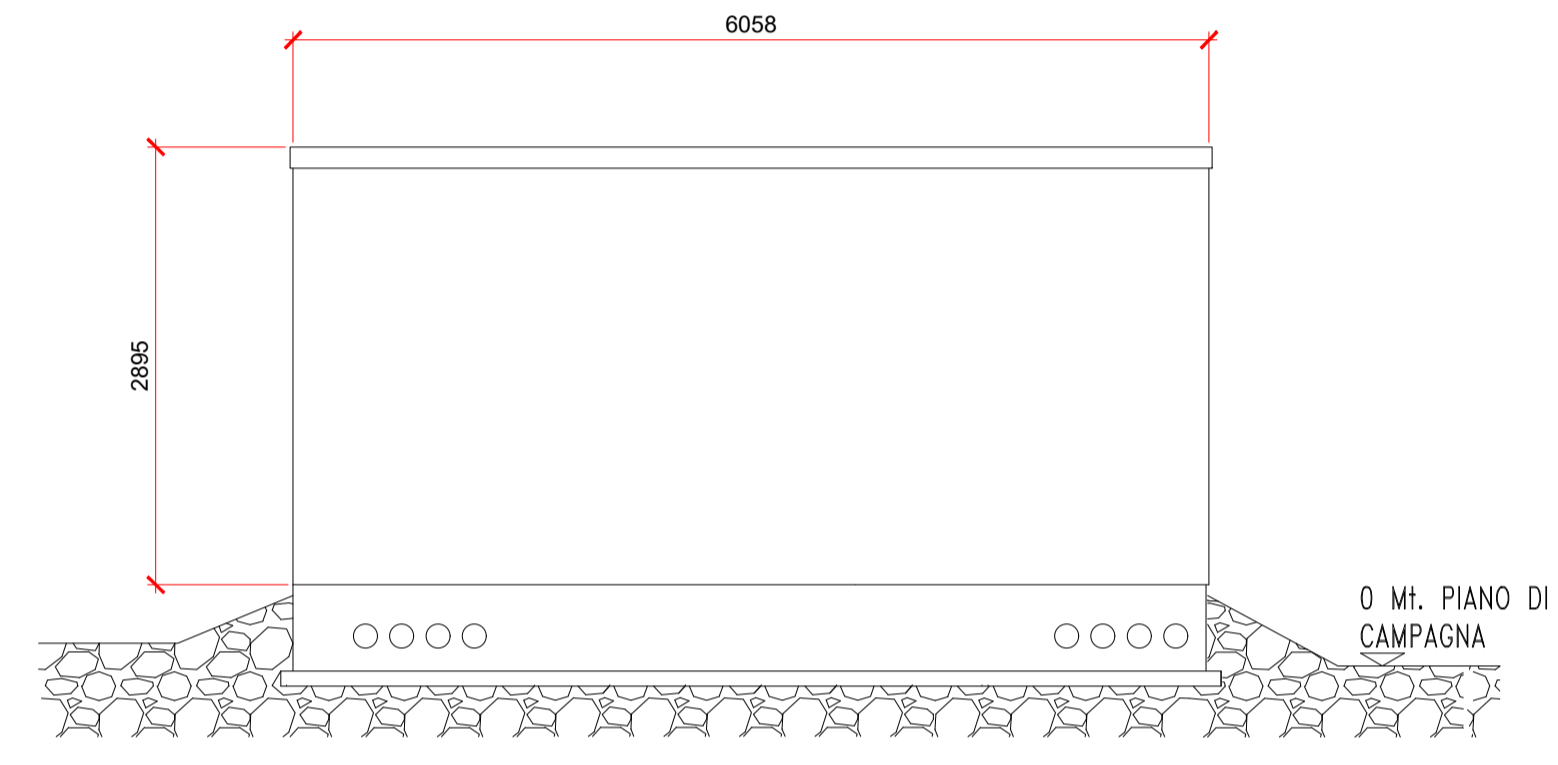
PIANTA
Scala 1:50



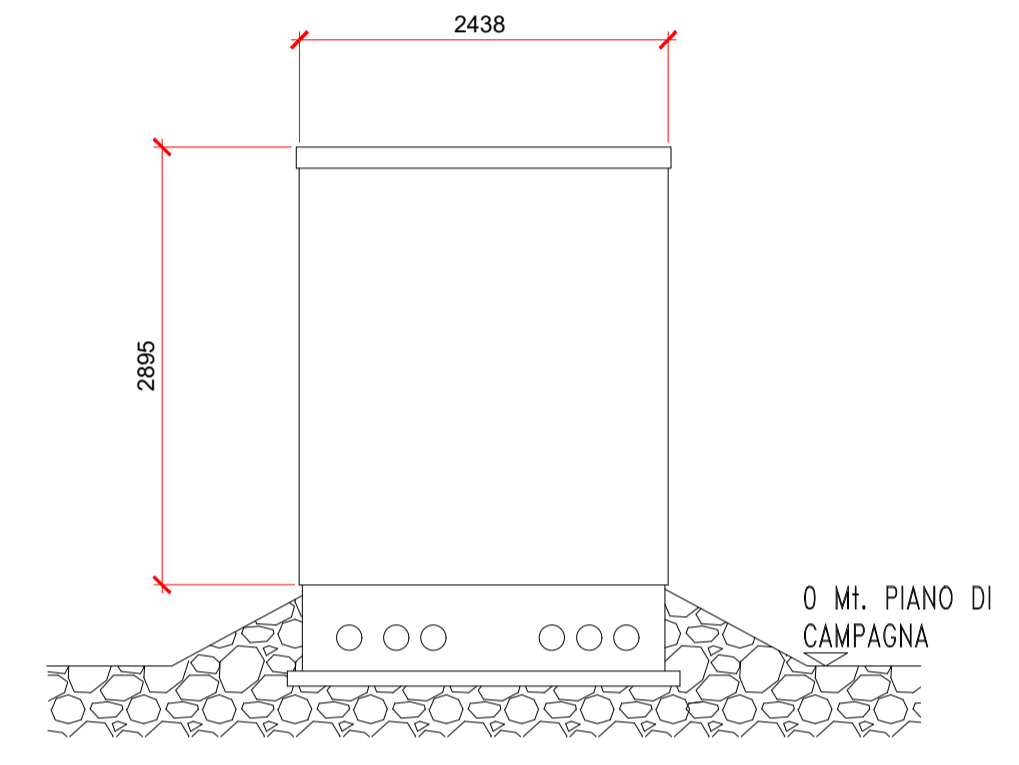
VISTA FRONTALE
Scala 1:50



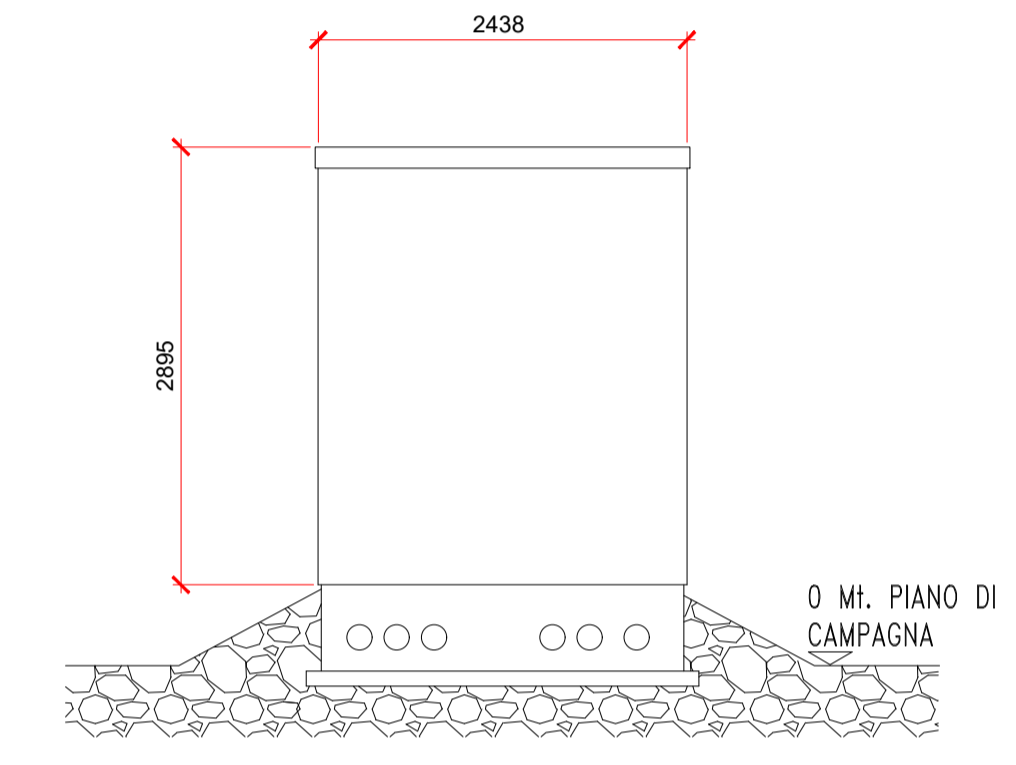
VISTA POSTERIORE
Scala 1:50



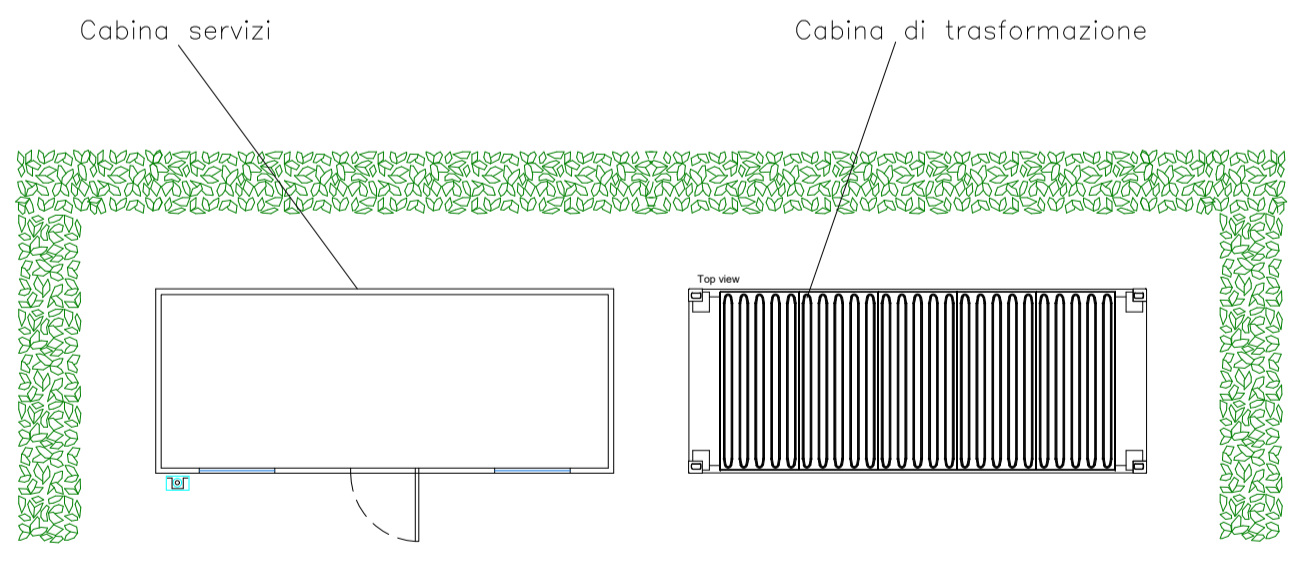
VISTA LATERALE SINISTRA
Scala 1:50



VISTA LATERALE DESTRA
Scala 1:50



Scala 1:100



Pianta



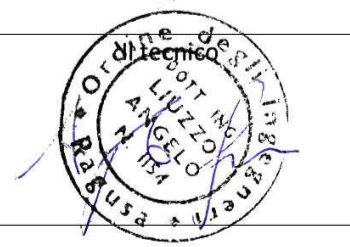
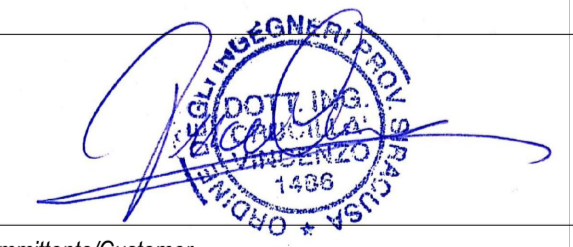
Simulazione

REGIONE SICILIA
COMUNE DI MONREALE (PA)

Livello di progettazione/Level of design				Progetto Definitivo			
Oggetto/Object				PROGETTO OLYMPIA Realizzazione impianto fotovoltaico in area agricola nel Comune di Monreale (PA)			
Elaborato/Drawing				Cabina Servizi			
Formato/Size	Scala/Scale	varic	Code/codice	MITEPUATAV020A0			
A1	Date/Date	12/11/2021					
	Nome file/File name	MITEPUATAV020A0.pdf					
Revision	00	Date	12/11/2021	Description	Prima emissione		

Commissa/Project order: Progettazione Impianto Fotovoltaico

Redatto: Ing. Vincenzo Crucillà Approvato: Ing. Angelo Liuzzo



Committente/Customer: GGP SOLAR 1 SRL
Via Romagnosi 96, 96014 Floridia (SR)
P.IVA: 02013720897

Progettazione e sviluppo/Planning and development: ICS S.R.L.
Via Pasquale Sottocorno, 7, 20129, Milano (MI)
+39(0) 0931 999730 - P.IVA: 00485050892



Project Manager: Ing. Raimondo Barone