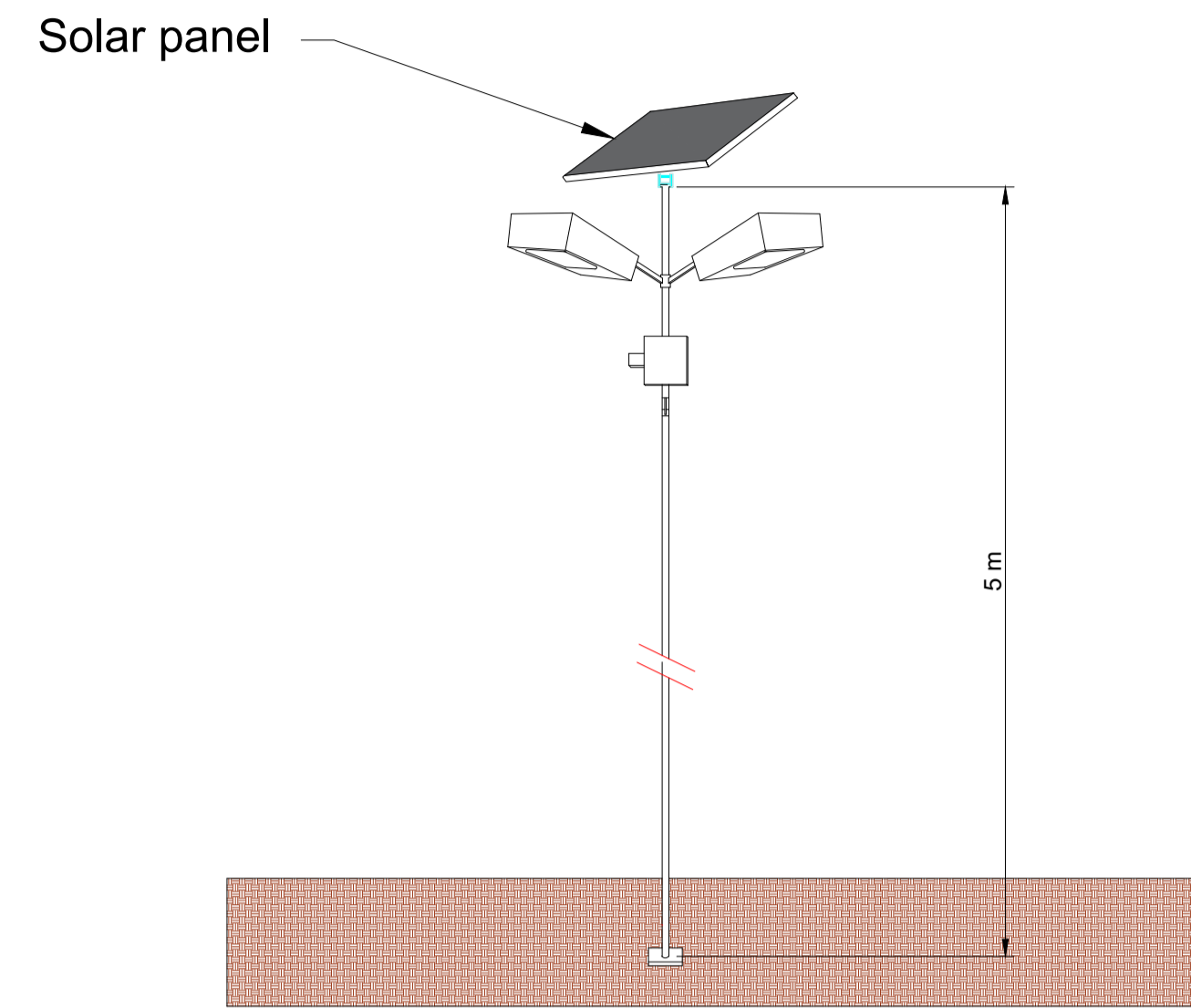
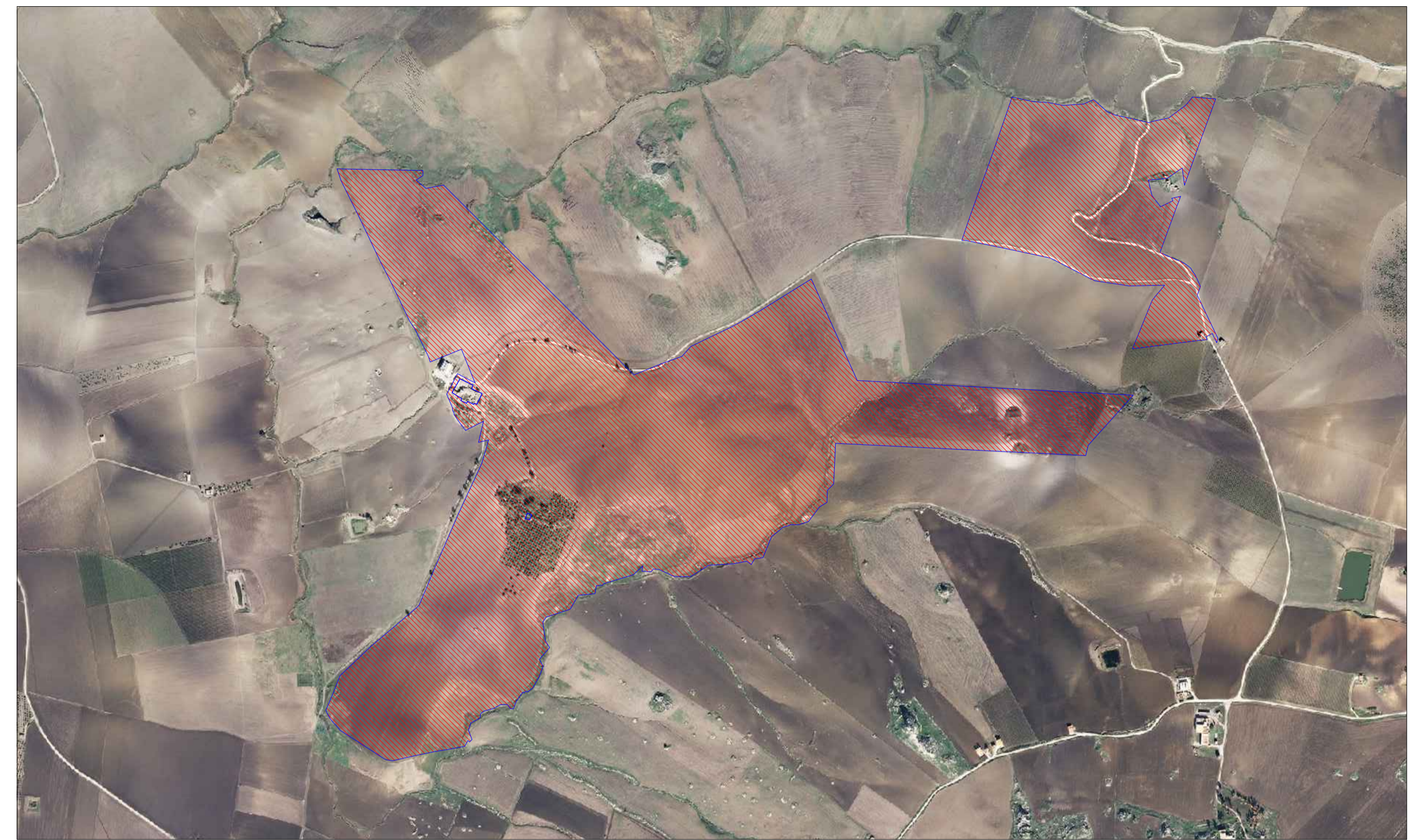
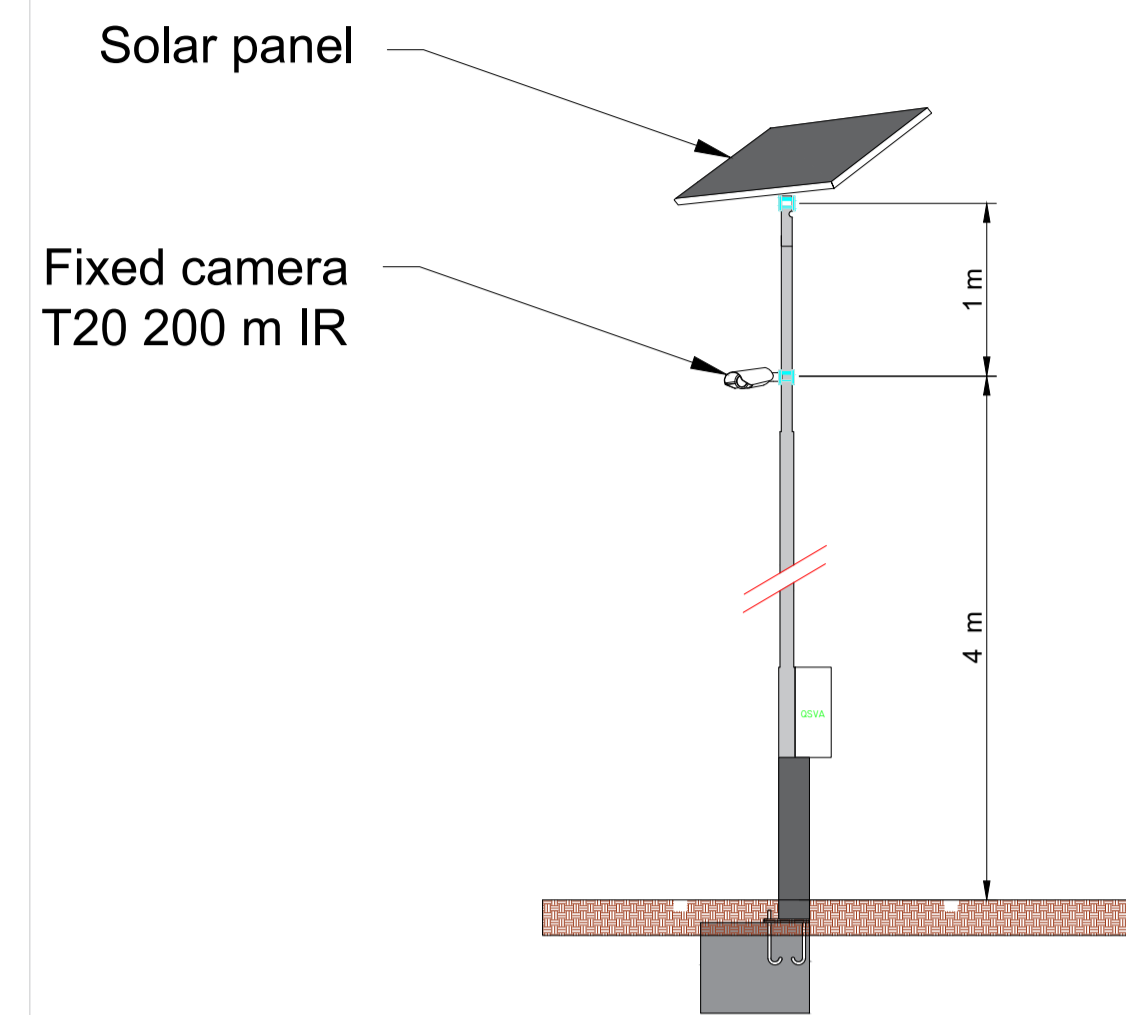


DETTAGLIO PALO IMPIANTO DI ILLUMINAZIONE



DETTAGLIO PALO DI SUPPORTO VIDEOCAMERA



SOVRAPPOSIZIONE MAPPA CATASTALE - ORTOFOTO AREA D'INTERVENTO
SCALA 1:10.000

LEGENDA SIMBOLI

○ Palo impianto di illuminazione



LAYOUT IMPIANTO DI ILLUMINAZIONE
SCALA 1:10.000



LAYOUT IMPIANTO DI VIDEOSORVEGLIANZA
SCALA 1:10.000

REGIONE SICILIA			
COMUNE DI MONREALE (PA)			
Livello di progettazione/Level of design		Progetto Definitivo	
Oggetto/Object		PROGETTO OLYMPIA Realizzazione impianto fotovoltaico in area agricola nel Comune di Monreale (PA)	
Elaborato/Drawing		Impianto di illuminazione e videosorveglianza e particolari	
Formato/Size	Scala/Scale 1:10.000	Codice/code	MITEPUATAV021A0
A1	Data/Date	12/11/2021	
	Nome file/File name	MITEPUATAV021A0.pdf	
Revision 00	Date 12/11/2021	Description	Prima emissione
Commissa/Project order			
Progettazione Impianto Fotovoltaico			
Redatto: Ing. Vincenzo Crucillà		Approvato: Ing. Angelo Liuzzo	
Committente/Customer		GGP SOLAR 1 SRL Via Romagnosi 96, 96014 Floridia (SR) P.IVA: 02013720897	
Progettazione e sviluppo/Planning and development		ICS S.R.L. Via Pasquale Sottocorno, 7, 20129, Milano (MI) +39(0) 0931 999730 - P.IVA: 00485050892	
Project Manager: Ing. Raimondo Barone		ICS	