

REGIONE SICILIA

Livello di progettazione/Level of design

Progetto Definitivo

Oggetto/Object

PROGETTO OLYMPIA
Realizzazione impianto fotovoltaico in area agricola

Elaborato/Drawing

Stazione di Utenza e collegamento alla rete
Assieme opere di connessione - Ortofoto (Foglio 1/5)

Formato/Size A3	Scala/Scale	1:10.000	Codice/code	MITEPUATAV031A0	
	Data/Date	20/11/2021			
	Nome file/File name	MITEPUATAV031A0.DWG			
Revision	00	Date	20/11/2021	Description	Prima emissione

Commessa/Project order

Progettazione Impianto Fotovoltaico

Drawn: Ing. Alessandro Daidone	Checked: Ing. Giovanni Saraceno	Approved: Ing. Giovanni Saraceno

Committente/Customer

GGP SOLAR 1 SRL

Via Romagnosi 96, 96014 Florida (SR)
P.IVA: 02013720897

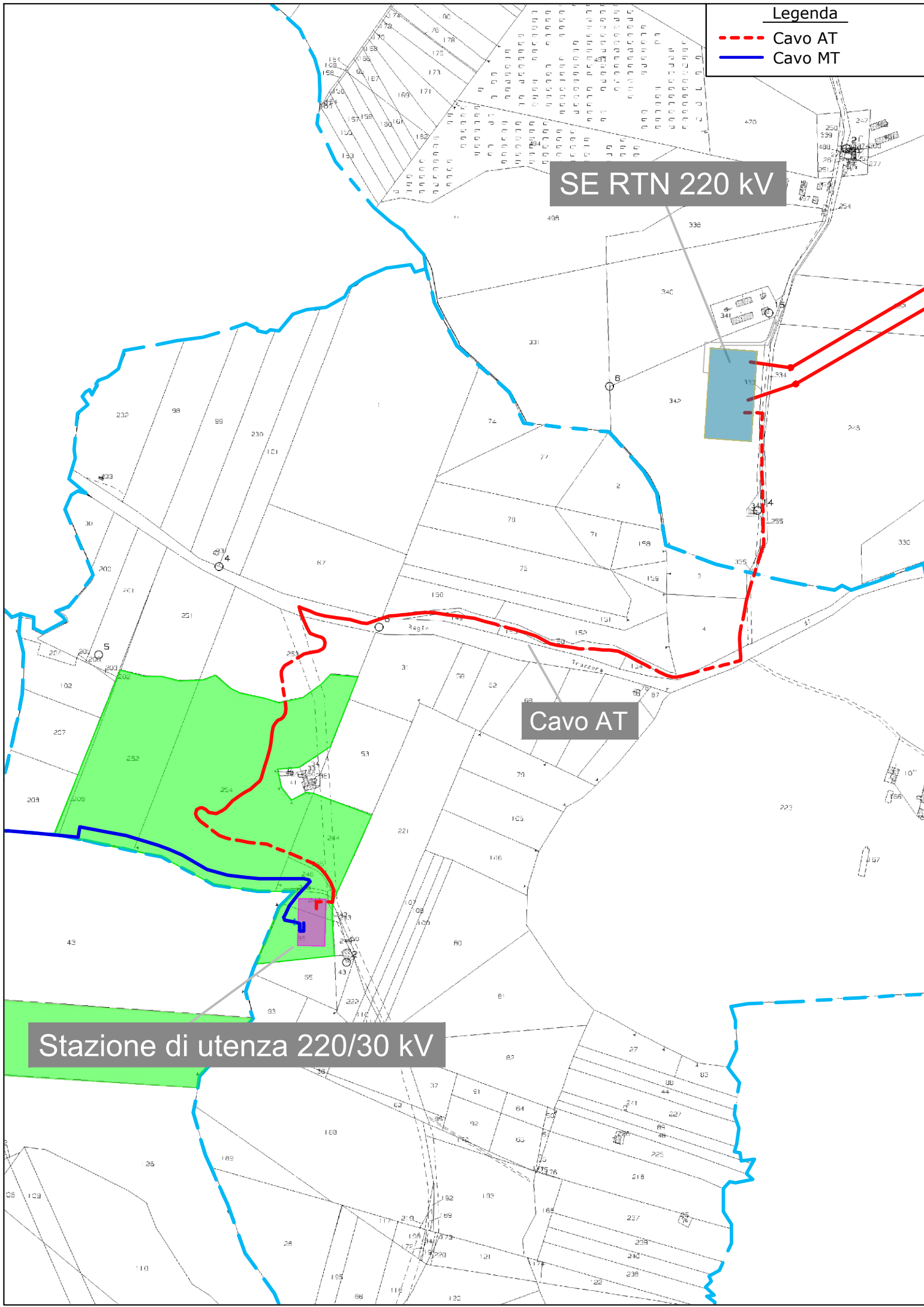
Progettazione e sviluppo/Planning and development

ICS S.R.L.

Via Pasquale Sottocorno, 7, 20129, Milano (MI)
+39(0) 0931 999730 - P.IVA: 00485050892

Project Manager: Ing. Raimondo Barone





REGIONE SICILIA

Livello di progettazione/Level of design

Progetto Definitivo

Oggetto/Object

PROGETTO OLYMPIA
Realizzazione impianto fotovoltaico in area agricola

Elaborato/Drawing

Stazione di Utenza e collegamento alla rete
Assieme opere di connessione - CTR (Foglio 2/5)

Formato/Size A3	Scala/Scale	1:10.000	Codice/code	MITEPUATAV031A0	
	Data/Date	20/11/2021	Nome file/File name MITEPUATAV031A0.DWG		
	Revision	00	Date	20/11/2021	Description

Commessa/Project order

Progettazione Impianto Fotovoltaico

Drawn: Ing. Alessandro Daidone

Checked: Ing. Giovanni Saraceno

Approved: Ing. Giovanni Saraceno



Committente/Customer

GGP SOLAR 1 SRL

Via Romagnosi 96, 96014 Florida (SR)

P.IVA: 02013720897

Progettazione e sviluppo/Planning and development

ICS S.R.L.

Via Pasquale Sottocorno, 7, 20129, Milano (MI)

+39(0) 0931 999730 - P.IVA: 00485050892

Project Manager: Ing. Raimondo Barone



Monreale Fg.128

SE RTN 220 kV

Cavo AT

Monreale Fg.152

Stazione di utenza 220/30 kV

Legenda

- Cavo MT interrato
- - - Cavo AT interrato
- Aree impianto fotovoltaico
- - - Limite amministrativo

REGIONE SICILIA

Livello di progettazione/Level of design

Progetto Definitivo

Oggetto/Object

PROGETTO OLYMPIA
Realizzazione impianto fotovoltaico in area agricola

Elaborato/Drawing

Stazione di Utenza e collegamento alla rete
Assieme opere di connessione - Catastale (Foglio 3/5)

Formato/Size

A2

Scala/Scale 1:4.000

Codice/code MITEPUATAV031A0

Data/Date 20/11/2021

Nome file/File name

MITEPUATAV031A0.DWG

Revision 00

Date 20/11/2021

Description

Prima emissione

Commessa/Project order

Progettazione Impianto Fotovoltaico

Drawed: Ing. Alessandro Daidone

Checked: Ing. Giovanni Saraceno

Approved: Ing. Giovanni Saraceno



Committente/Customer

GGP SOLAR 1 SRL

Via Romagnosi 96, 96014 Floridia (SR)
P.IVA: 02013720897

Progettazione e sviluppo/Planning and development

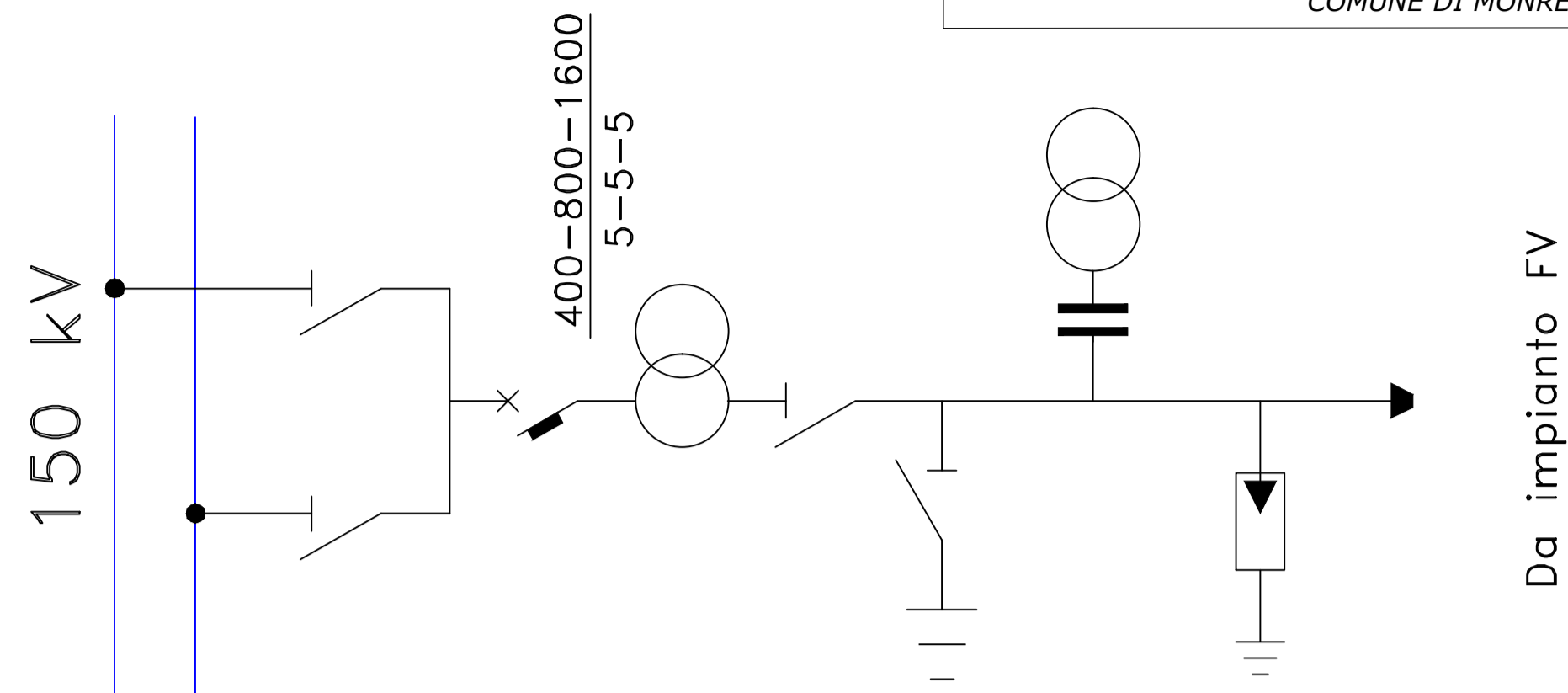
ICS S.R.L.

Via Pasquale Sottocomo, 7, 20129, Milano (MI)
+39(0) 0931 999730 - P.IVA: 00485050892



Project Manager: Ing. Raimondo Barone

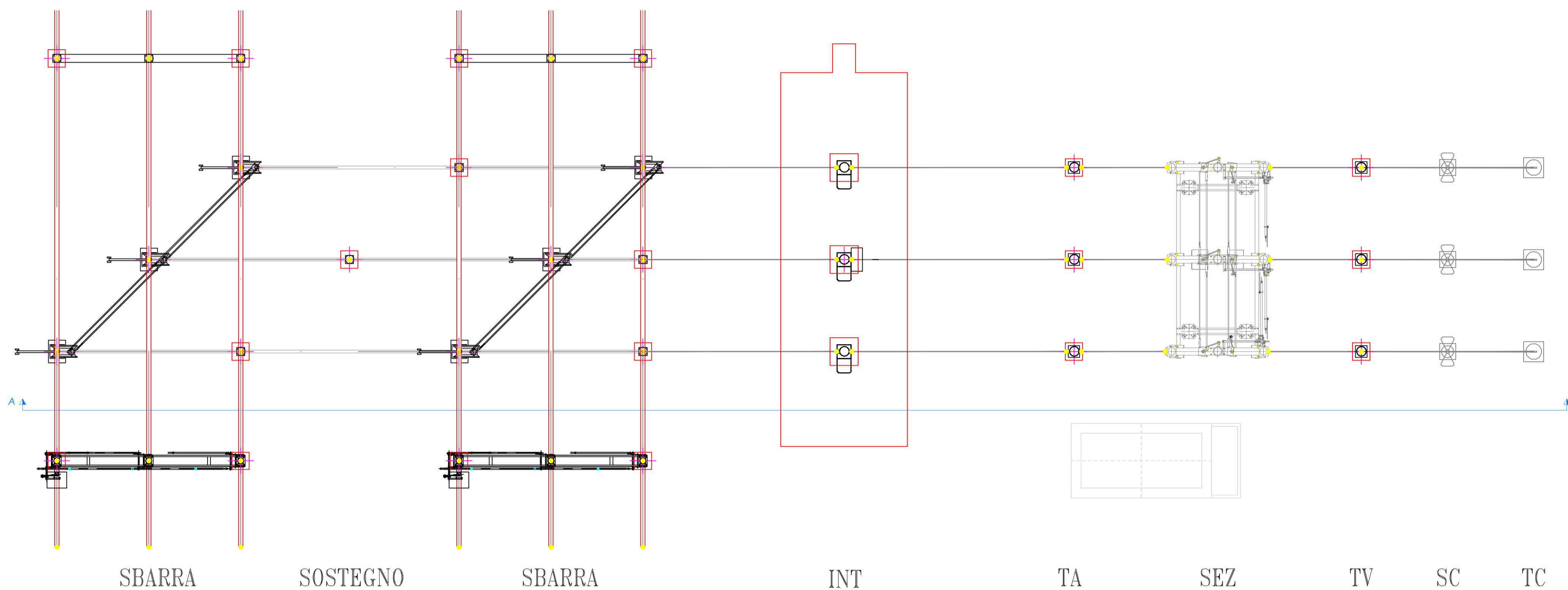
SCHEMA UNFILARE APPARECCHIATURE STALLO 220 kV SE RTN
COMUNE DI MONREALE



LEGENDA

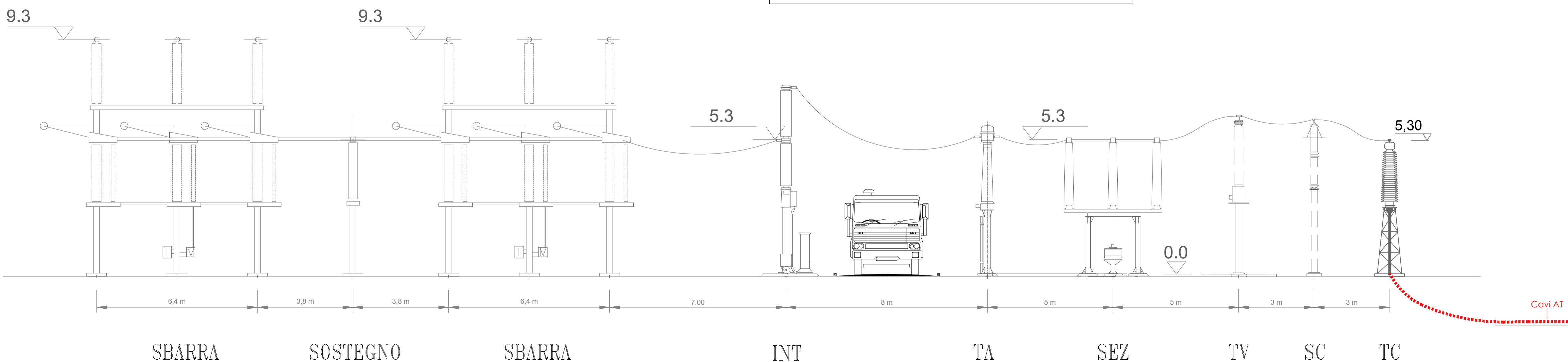
▼	INGRESSO TERMINAZIONE AT
⊗	AUTOTRASFORMATORE
⚡	INTERRUTTORE
⚡	SEZIONATORE DI M.A.T.
⚡	SEZIONATORE
⚡	SEZIONATORE COMBINATO LINEA/TERRA
⚡	SCARICATORE
⊗	TRASFORMATORE DI CORRENTE
⊗	TRASFORMATORE DI TENSIONE

PLANIMETRIA APPARECCHIATURE STALLO 220 kV SE RTN
COMUNE DI MONREALE



PROFILO ELETTROMECCANICO A-A

SEZIONE APPARECCHIATURE STALLO 220 kV SE RTN
COMUNE DI MONREALE



REGIONE SICILIA

Livello di progettazione/Level of design

Progetto Definitivo

Oggetto/Object

PROGETTO OLYMPIA
Realizzazione impianto fotovoltaico in area agricola

Elaborato/Drawing

Stazione di Utente e collegamento alla rete
Assieme opere di connessione - Stallo RTN (Foglio 4/5)

Formato/Size

Scala/Scale 1:100

Codice/code MITEPUATAV031A0

A1

Data/Date 20/11/2021

Nome file/File name MITEPUATAV031A0.DWG

Revision 00

Date 20/11/2021

Description Prima emissione

Commessa/Project order

Progettazione Impianto Fotovoltaico

Drawn: Ing. Alessandro Daidone

Checked: Ing. Giovanni Saraceno

Approved: Ing. Giovanni Saraceno

Committente/Customer

GGP SOLAR 1 SRL
Via Romagnosi 96, 96014 Floridia (SR)
P.IVA: 02013720897

Progettazione e sviluppo/Planning and development

ICS S.R.L.
Via Pasquale Sottocorno, 7, 20129, Milano (MI)
+39(0) 0931 999730 - P.IVA: 00485050892

Project Manager: Ing. Raimondo Barone



REGIONE SICILIA

Livello di progettazione/Level of design

Progetto Definitivo

Oggetto/Object

PROGETTO OLYMPIA
Realizzazione impianto fotovoltaico in area agricola

Elaborato/Drawing

Stazione di Utenza e collegamento alla rete
Assieme opere di connessione - Chiosco (Foglio 5/5)

Formato/Size

Scala/Scale 1:100

Codice/code MITEPUATAV031A0

A3

Data/Date 20/11/2021

Nome file/File name

MITEPUATAV031A0.DWG

Revision 00

Date 20/11/2021

Description

Prima emissione

Commessa/Project order

Progettazione Impianto Fotovoltaico

Drawn: Ing. Alessandro Daidone

Checked: Ing. Giovanni Saraceno

Approved: Ing. Giovanni Saraceno



Committente/Customer

GGP SOLAR 1 SRL

Via Romagnosi 96, 96014 Florida (SR)

P.IVA: 02013720897

Progettazione e sviluppo/Planning and development

ICS S.R.L.

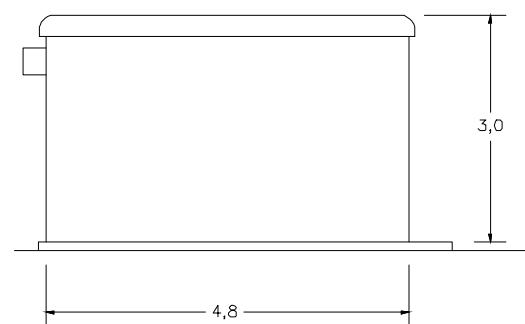
Via Pasquale Sottocorno, 7, 20129, Milano (MI)

+39(0) 0931 999730 - P.IVA: 00485050892

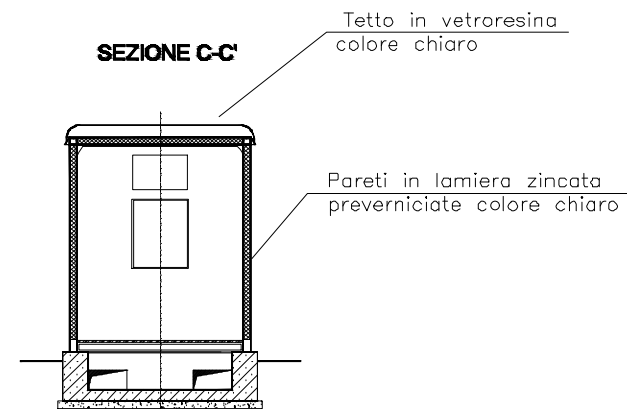
Project Manager: Ing. Raimondo Barone



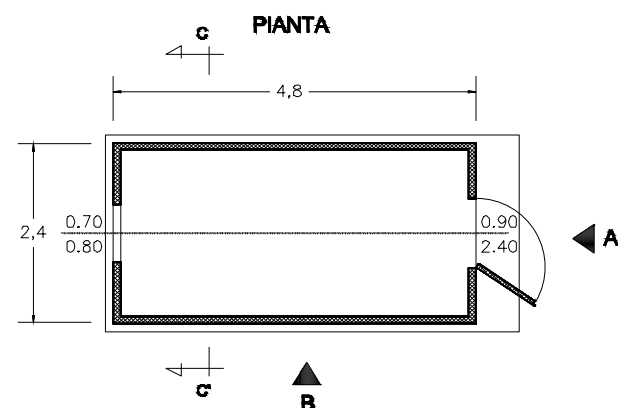
VISTA B



SEZIONE C-C'



PIANTA



VISTA A

