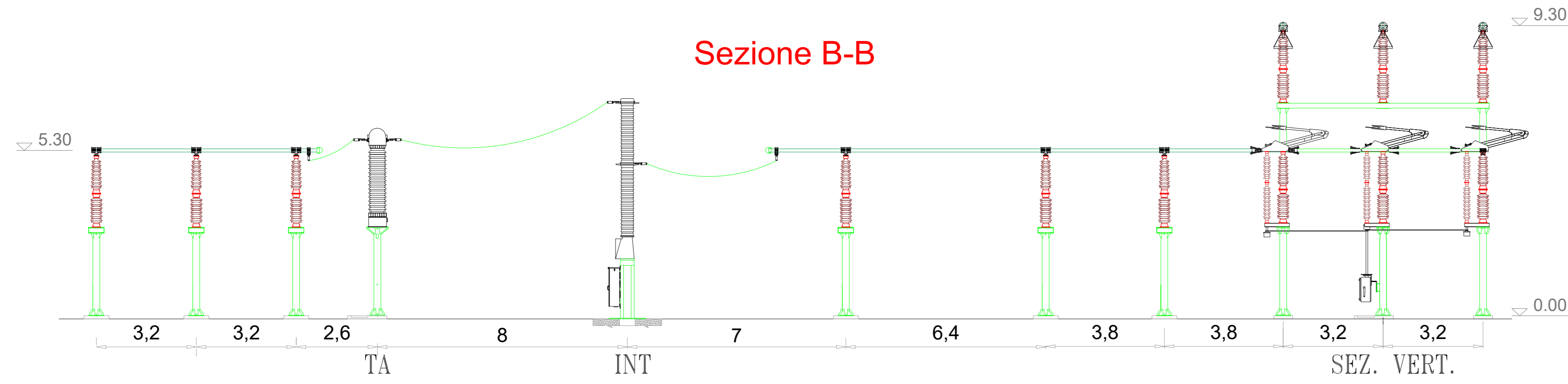
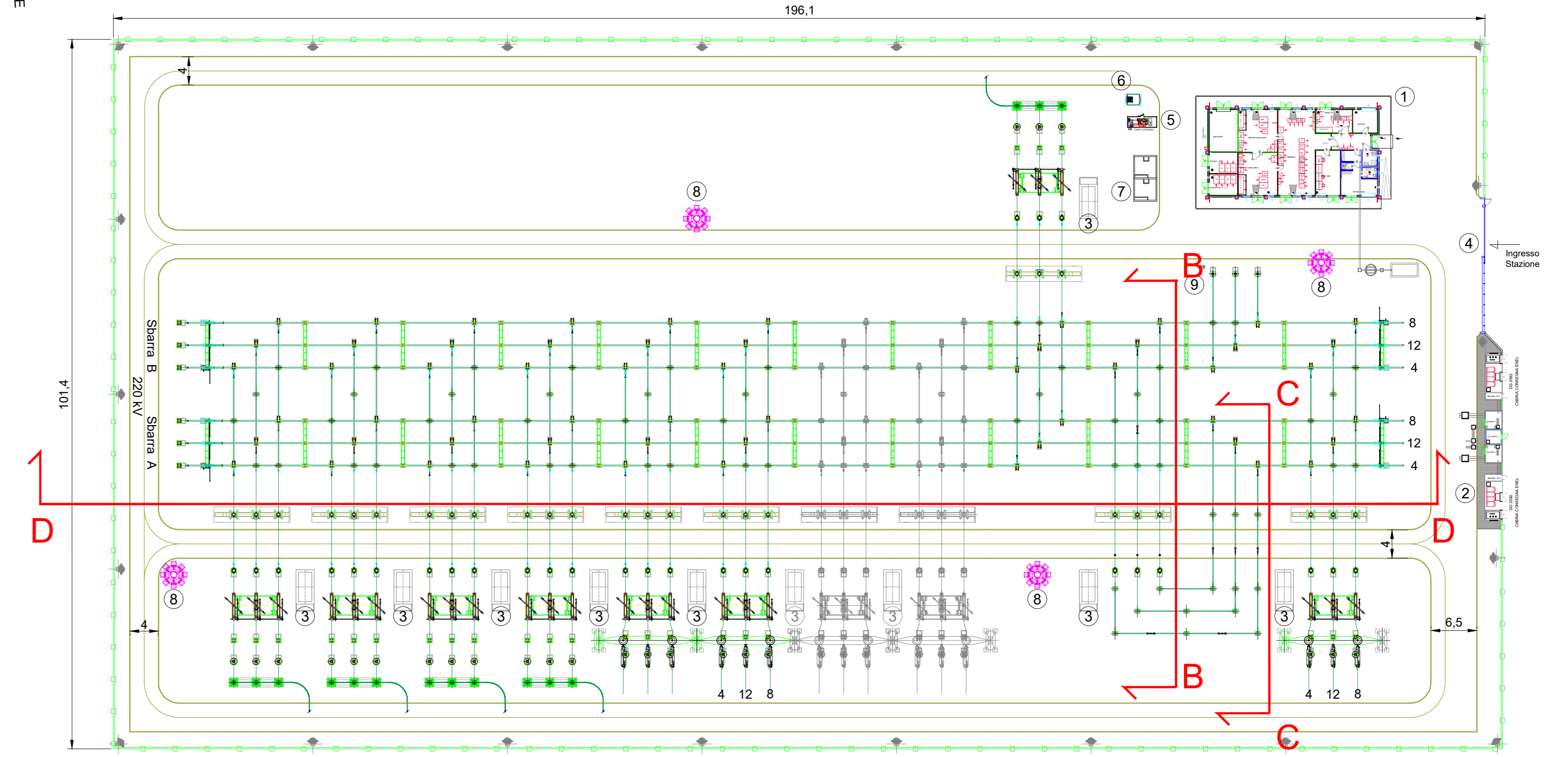
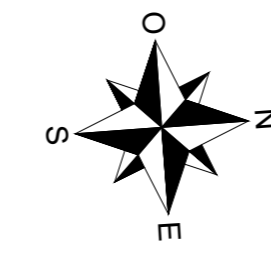
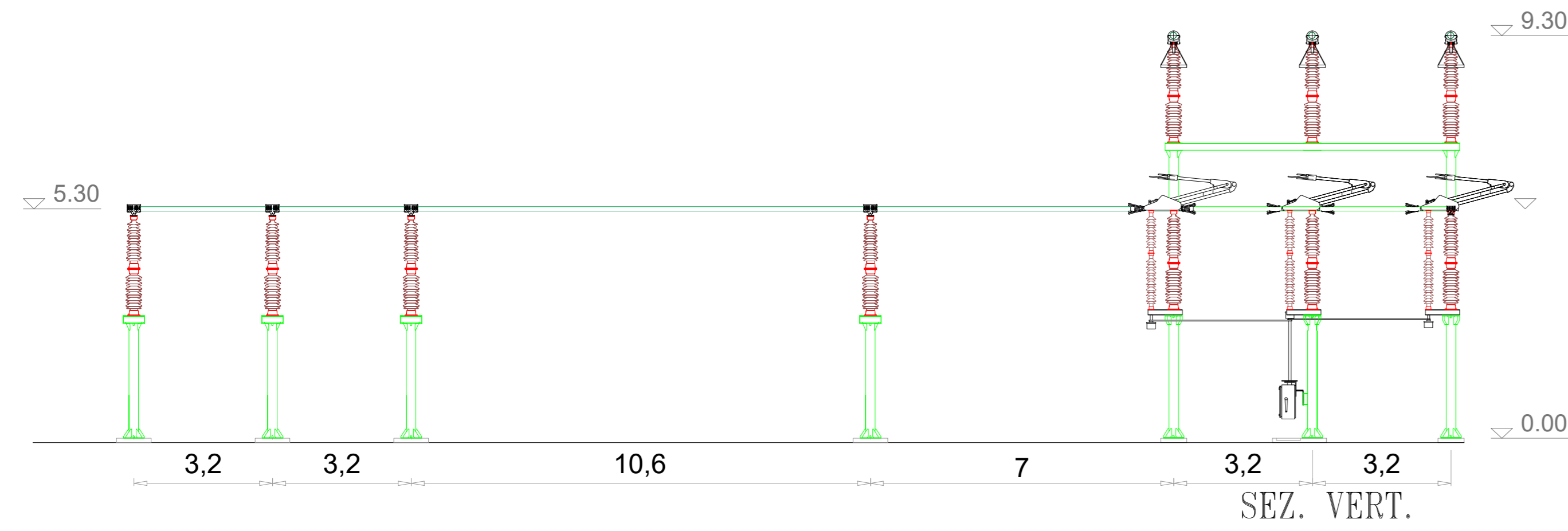


Sezione B-B

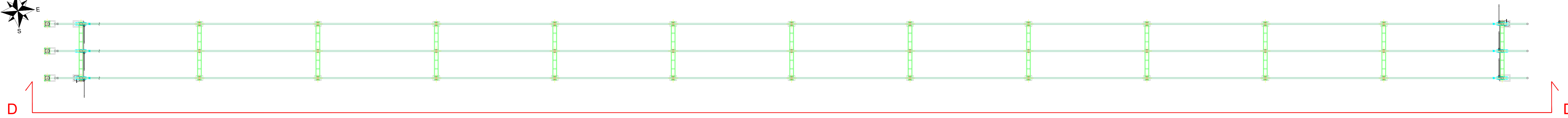
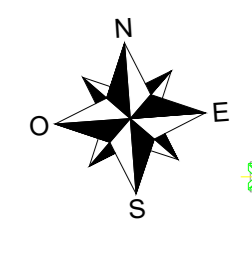


Sezione C-C

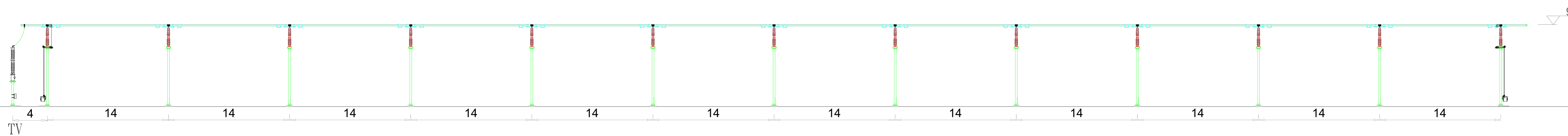


LEGENDA APPARECCHIATURE ZONA AT

TV	Trasformatore di tensione
TA	Trasformatore di corrente
INT	Interruttore tripolare
SEZ. VERT.	Sezionatore verticale di sbarra



Sezione D-D



COMMITENTE: **TRE RINNOVABILI S.r.l.**  
**wood.**

STUDIO DI PROGETTAZIONE:

REV.	DATE	DESCRIPTION	BY	CHK	APP.
0	04/21	EMESSO PER ITER AUTORIZZATIVO			

REVISIONS

APPROVED FOR CONSTRUCTION

DWG. REV. DATE

SIGNATURE

ORDER N°

SUPPLIER

CONTRACT N°: 06N1007A

SCALE: VARIE

OBJECT: **TAV. 10b**  
**Sezioni sbarre e parallelo sbarre - Stazione RTN**

Questo documento è di proprietà di TRE RINNOVABILI S.r.l. e il detentore certifica che il documento è stato ricevuto legalmente. Ogni utilizzo, riproduzione o divulgazione del documento deve essere oggetto di specifica autorizzazione da parte di TRE RINNOVABILI S.r.l.

CAD FILE NAME: