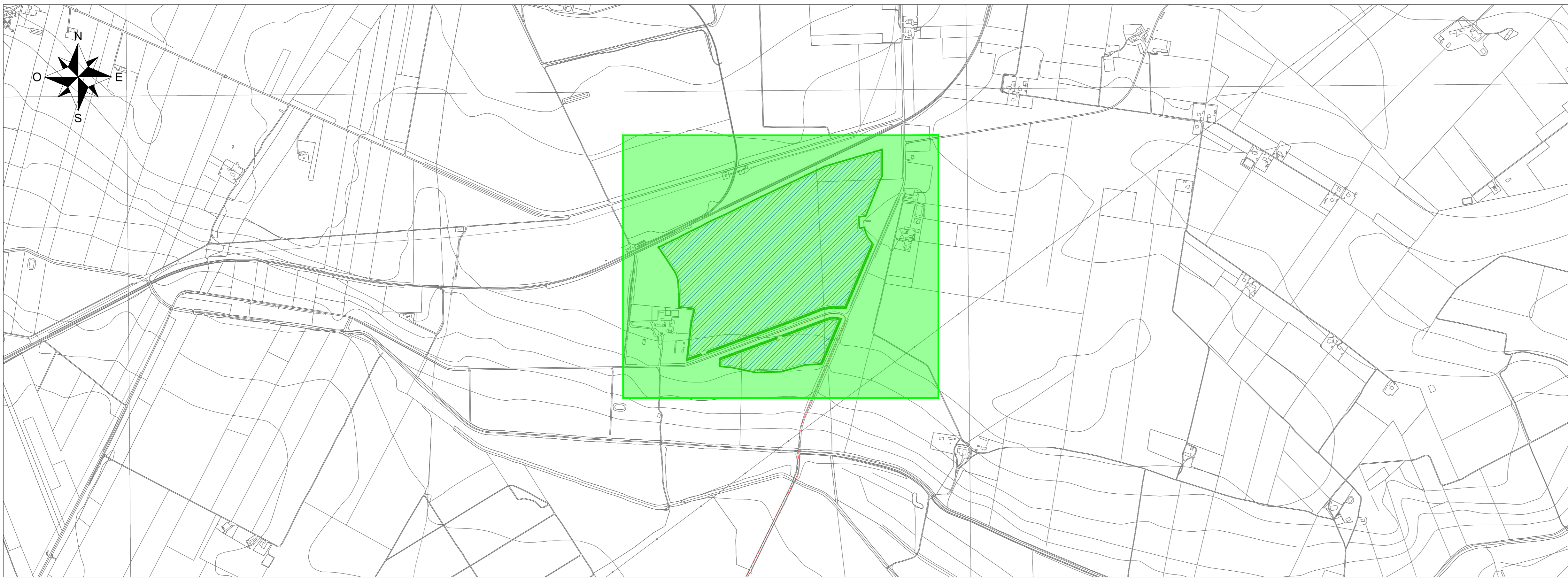
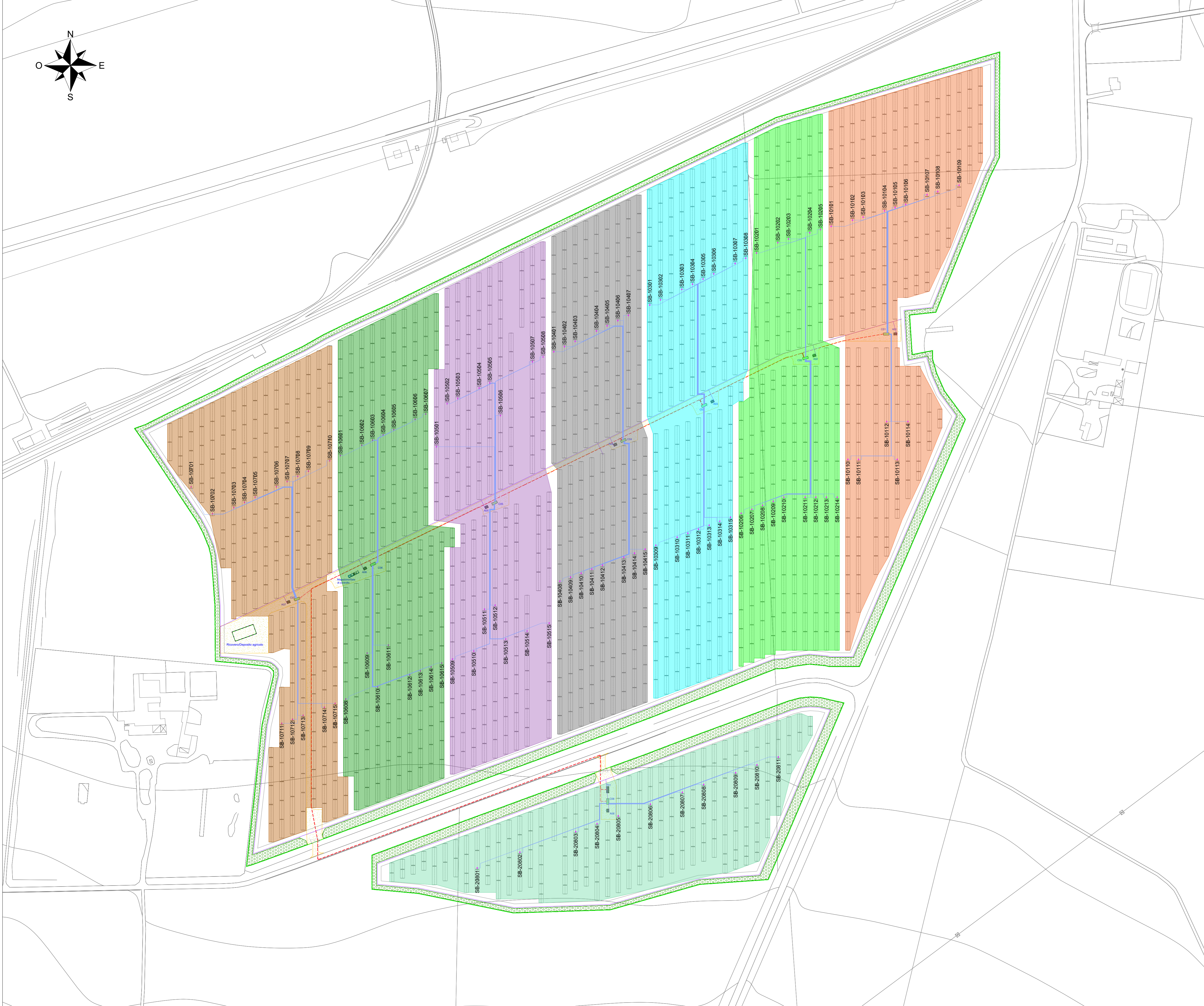


Inquadramento impianto agro-fotovoltaico - scala 1:10000



Layout impianto con opere elettriche e sottocampi - scala 1:2000

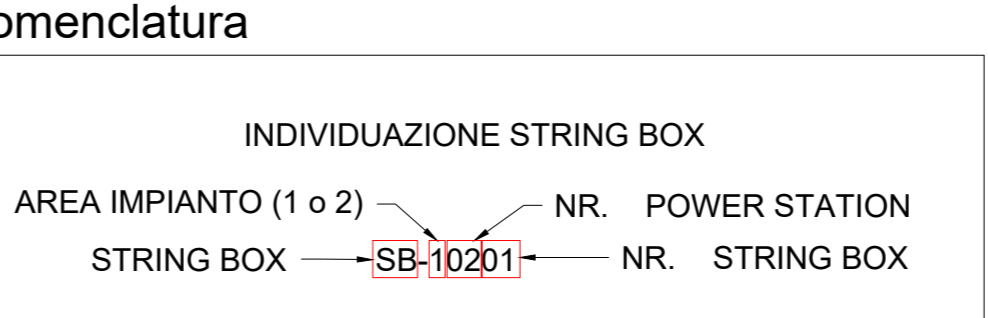


AREA 1											
CABINA	SB	NR STR.	LUNG.	NR cavi	SEZ	CABINA	SB	NR STR.	LUNG.	NR cavi	SEZ
C01	01	14	210	1	240	C05	01	10	140	1	120
C01	02	16	180	1	240	C05	02	12	200	1	185
C01	03	18	170	1	240	C05	03	14	190	1	185
C01	04	18	150	1	240	C05	04	16	160	1	240
C01	05	18	160	1	240	C05	05	18	150	1	240
C01	06	18	170	1	240	C05	06	18	110	1	240
C01	07	18	190	1	240	C05	07	16	190	1	240
C01	08	17	210	1	240	C05	08	12	200	1	185
C01	09	17	230	1	240	C05	09	16	210	1	240
C01	10	14	200	1	240	C05	10	17	190	1	240
C01	11	16	190	1	240	C05	11	18	140	1	240
C01	12	18	110	1	240	C05	12	18	130	1	240
C01	13	16	160	1	240	C05	13	17	180	1	240
C01	14	15	130	1	240	C05	14	16	210	1	240
C02	01	14	200	1	240	C05	15	14	230	1	240
C02	02	16	170	1	240	C06	01	12	190	1	185
C02	03	18	160	1	240	C06	02	18	170	1	240
C02	04	18	150	1	240	C06	03	18	150	1	240
C02	05	18	160	1	240	C06	04	18	160	1	240
C02	06	16	250	1	240	C06	05	16	170	1	240
C02	07	17	230	1	240	C06	06	16	200	1	240
C02	08	17	220	1	240	C06	07	14	210	1	240
C02	09	17	210	1	240	C06	08	16	180	1	240
C02	10	17	200	1	240	C06	09	18	110	1	240
C02	11	17	180	1	240	C06	10	18	150	1	240
C02	12	18	170	1	240	C06	11	16	120	1	240
C02	13	16	180	1	240	C06	12	15	190	1	240
C02	14	16	200	1	240	C06	13	15	200	1	240
C03	01	12	210	1	185	C06	14	13	210	1	240
C03	02	14	190	1	185	C06	15	14	220	1	240
C03	03	16	170	1	240	C07	01	11	270	1	240
C03	04	18	160	1	240	C07	02	12	230	1	240
C03	05	18	160	1	240	C07	03	14	200	1	240
C03	06	16	170	1	240	C07	04	14	190	1	185
C03	07	14	200	1	240	C07	05	16	180	1	240
C03	08	12	210	1	185	C07	06	16	150	1	240
C03	09	16	200	1	240	C07	07	18	150	1	240
C03	10	18	180	1	240	C07	08	18	150	1	240
C03	11	18	160	1	240	C07	09	16	160	1	240
C03	12	18	150	1	240	C07	10	14	190	1	185
C03	13	18	150	1	240	C07	11	13	160	1	150
C03	14	16	150	1	240	C07	12	16	150	1	240
C03	15	10	160	1	120	C07	13	18	140	1	240
C04	01	12	220	1	185	C07	14	17	160	1	240
C04	02	12	200	1	185	C07	15	14	160	1	185
C04	03	14	190	1	185	AREA 2					
C04	04	16	170	1	240	CABINA	SB	NR STR.	LUNG.	NR cavi	SEZ
C04	05	18	150	1	240	C08	01	15	180	1	240
C04	06	18	150	1	240	C08	02	16	130	1	240
C04	07	18	150	1	240	C08	03	18	70	1	240
C04	08	14	220	1	240	C08	04	18	40	1	240
C04	09	14	210	1	240	C08	05	18	30	1	240
C04	10	14	200	1	240	C08	06	18	60	1	240
C04	11	14	190	1	185	C08	07	16	100	1	240
C04	12	16	170	1	240	C08	08	15	120	1	240
C04	13	18	150	1	240	C08	09	14	160	1	240
C04	14	18	150	1	240	C08	10	13	180	1	240
C04	15	18	150	1	240	C08	11	11	210	1	240

Dati generali impianto agro-fotovoltaico

NUMERO TOTALE GRUPPI DI CONVERSIONE	8
NUMERO TOTALE DI INVERTER	8
NUMERO TOTALE DI STRING BOX	114
NUMERO TOTALE DI STRINGHE	1804
NUMERO TOTALE DI MODULI FV	54120
NUMERO MODULI PER STRINGA	30
POTENZA NOMINALE MODULO FV	695 W

INVERTER	POTENZA(MW)
C01, C02, C03, C04, C05, C06, C07	4,4
C08	3,06



**LEGENDA**

- Recinzione impianto agro-fotovoltaico
- Fascia arborea perimetrale impianto agro-fotovoltaico
- Strade e piazzali impianto agro-fotovoltaico
- Cancello di accesso impianto agro-fotovoltaico
- Struttura porta moduli fotovoltaici tipo A 30x2
- Struttura porta moduli fotovoltaici tipo B 15x2
- Power Station
- Cabina ausiliaria
- Magazzino/Sala controllo
- Cabina raccolta MT
- Ricovero/Deposito agricolo
- Cavidotto MT dorsale interna 1 30kV
- Cavidotto MT dorsale interna 2 30kV
- String Box
- Cavi DC (da SB a INV)
- Cavi Antintrusione/TVCC
- Sottocampo C01
- Sottocampo C02
- Sottocampo C03
- Sottocampo C04
- Sottocampo C05
- Sottocampo C06
- Sottocampo C07
- Sottocampo C08

COMMITENTE: wood STUDIO DI PROGETTAZIONE: SCM INGEGNERIA

Wood Solare Italia S.r.l.  
Via Sebastiano Caboto, 15  
20094 Corsico (MI)

REVISIONS

IMPIANTO agro-fotovoltaico di 37613,4 kWp (33860 kW in immissione) ed opere connesse  
 Comune di Manfredonia (FG)  
 PROGETTO DEFINITIVO IMPIANTO AGRO-FOTOVOLTAICO

Tav.09a  
 Planimetria impianto agro-fotovoltaico con identificazione sottocampi ed opere elettriche - Layout impianto

APPROVED FOR CONSTRUCTION

DWG. REV. DATE

SIGNATURE

ORDER N°

SUPPLIER

CONTRACT N° 0-BN-1006 A/B

SUBPROJECT CODE:

THIS DWG. SUPERSEDES

SCALE

VARIE

THIS DWG. SUPERSEDES

FWD DWG. N°

REV.

SHEET of

CAD FILE NAME: