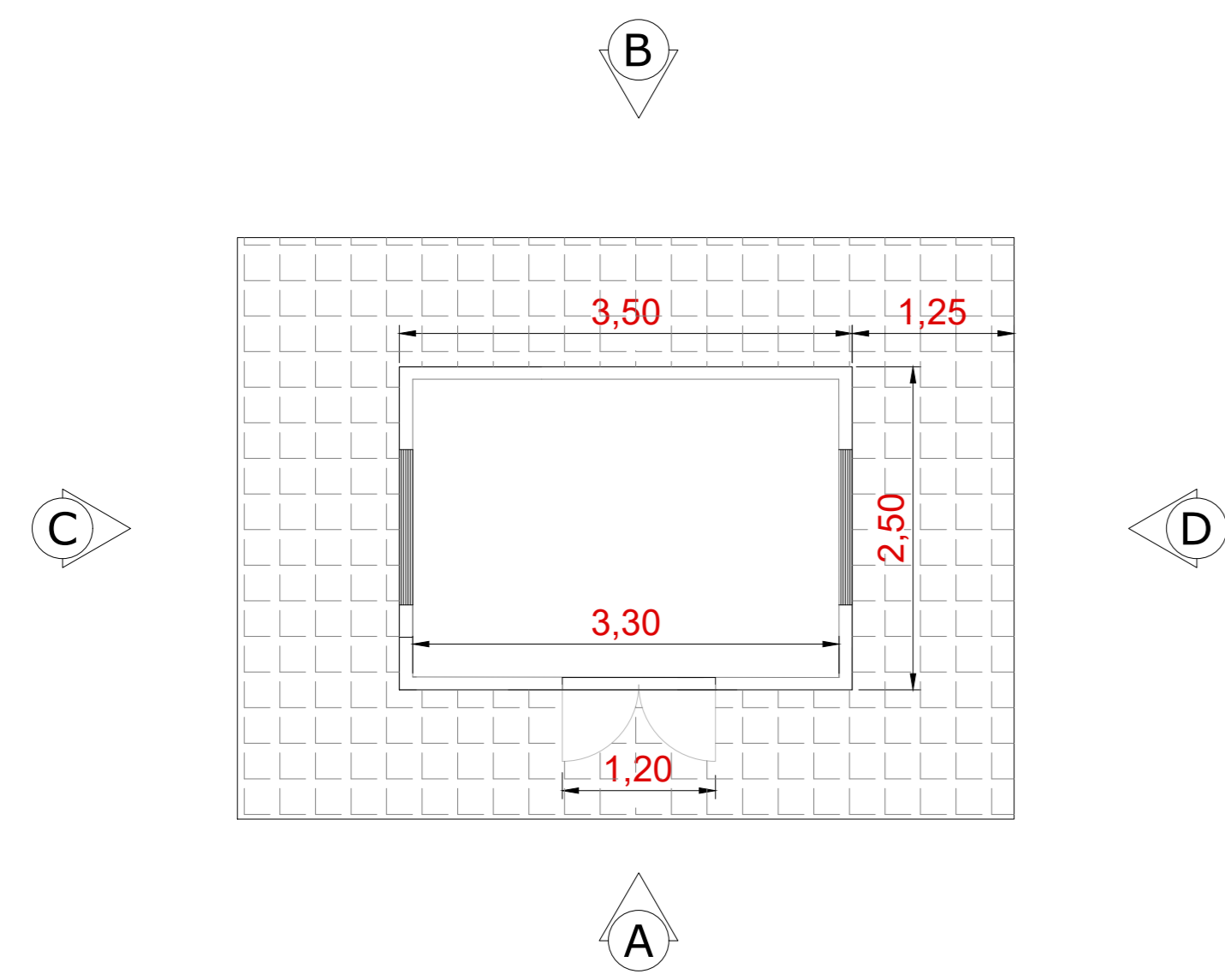
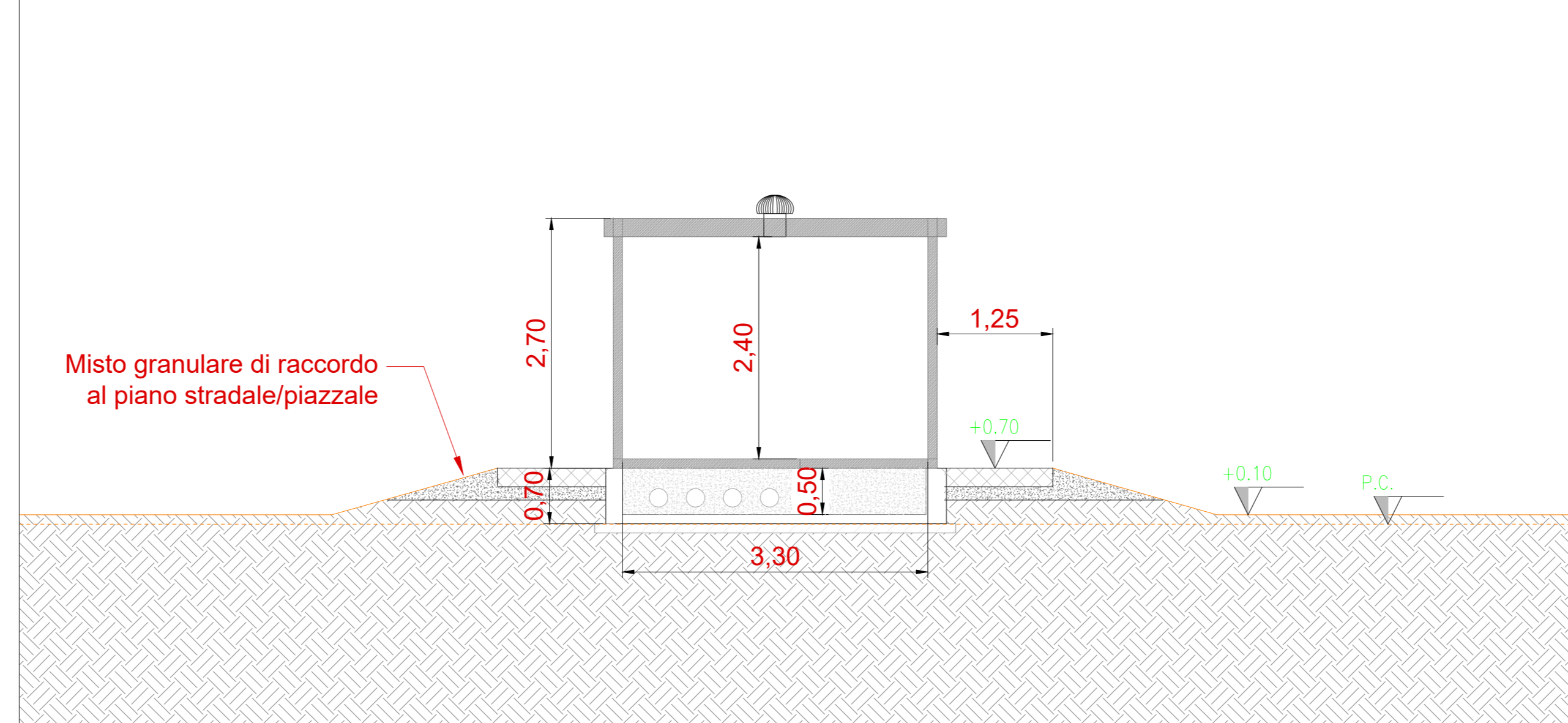


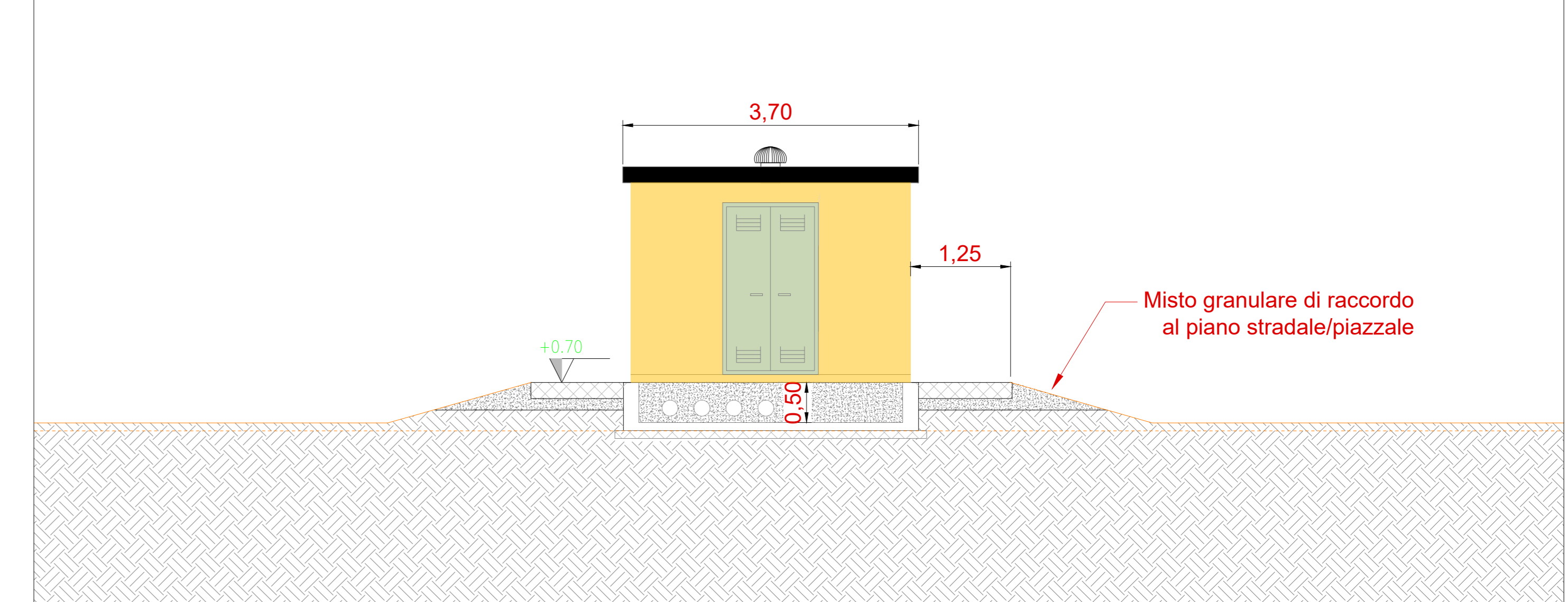
Planimetria - Scala 1:50



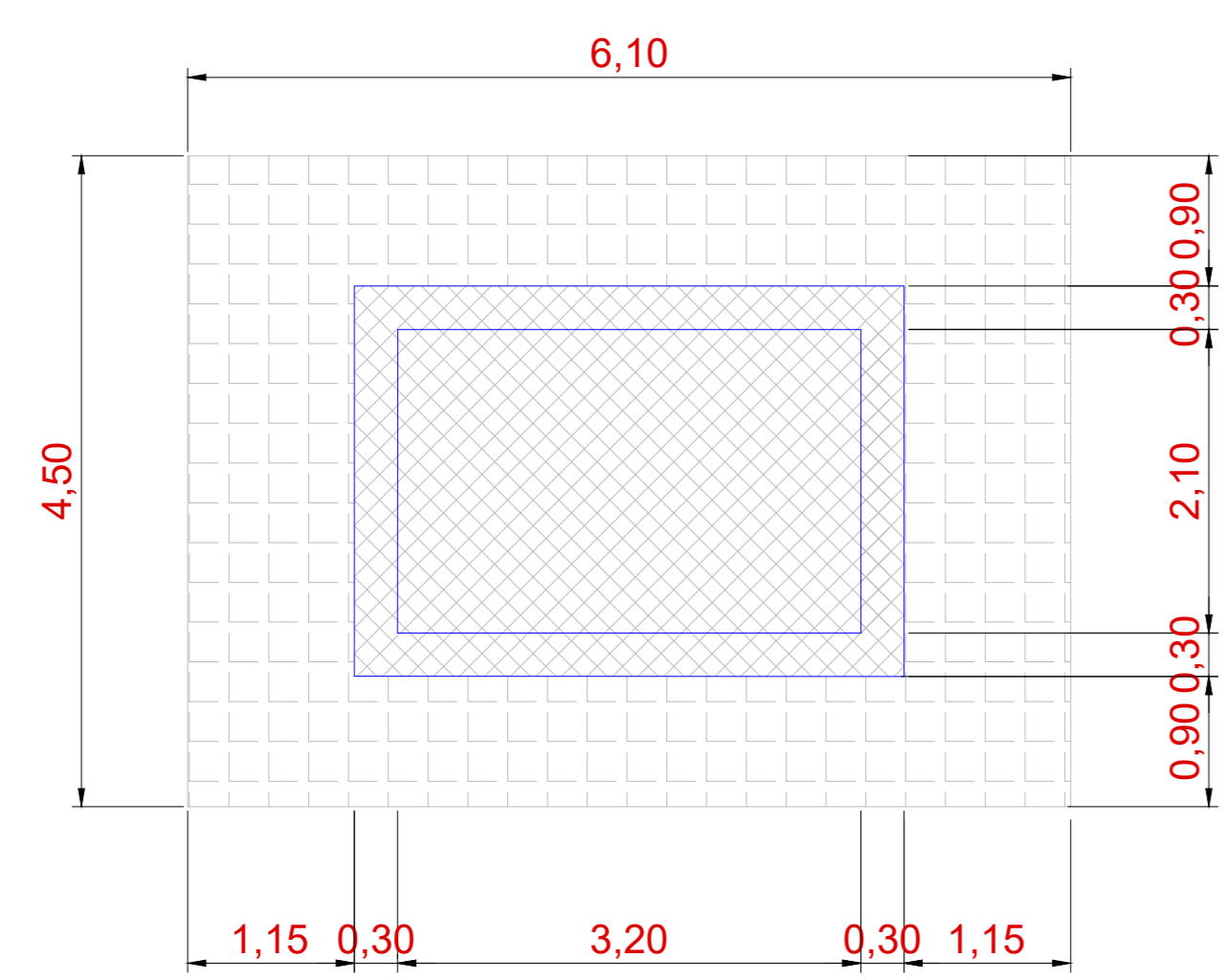
Sezione - Scala 1:50



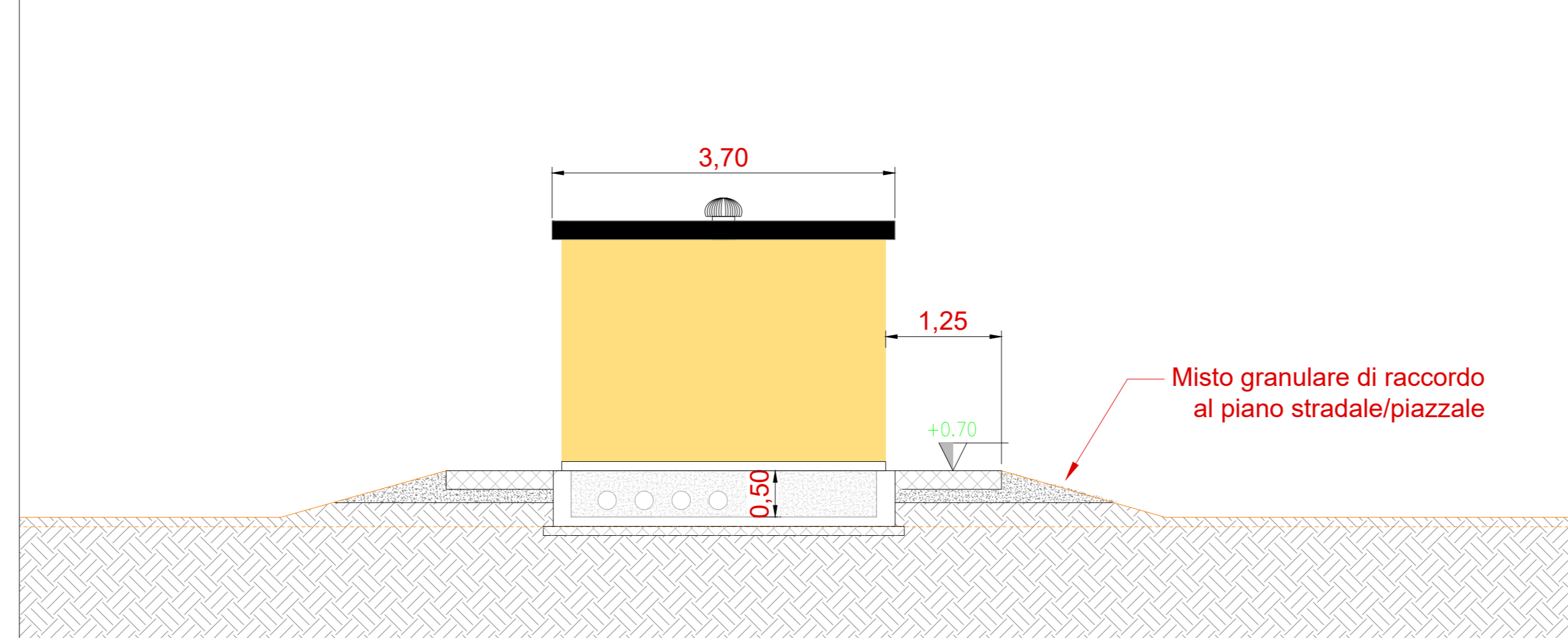
Vista A - Scala 1:50



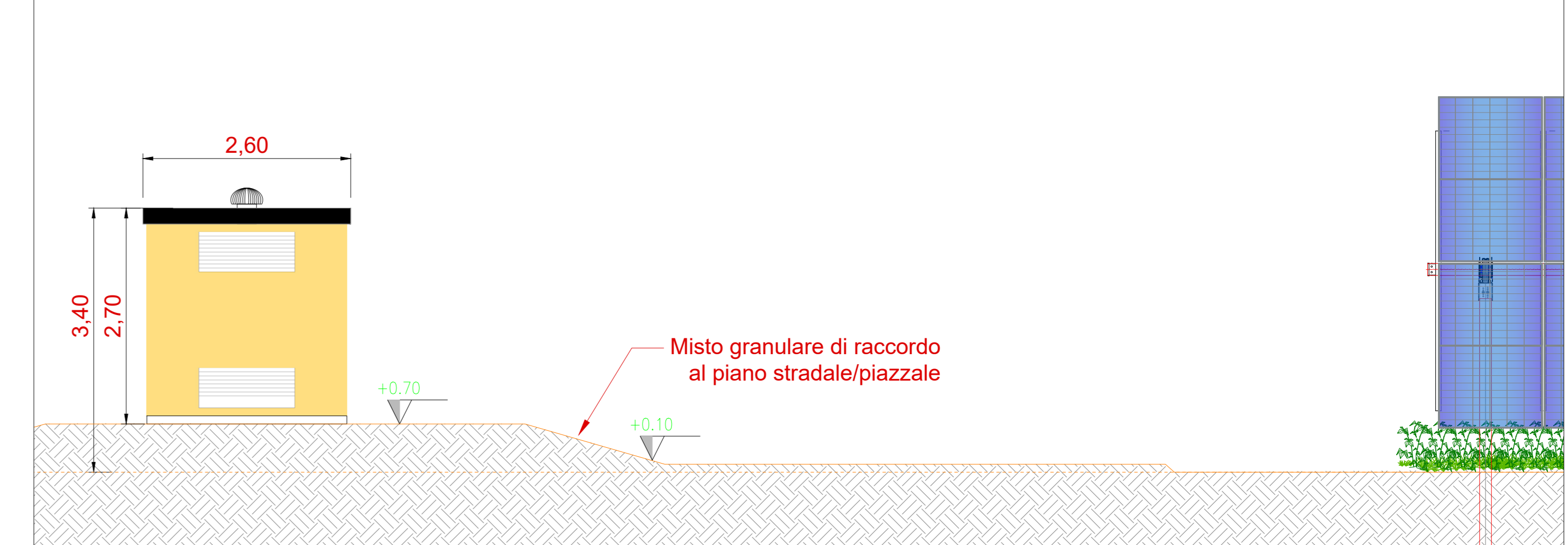
Pianta fondazioni - Scala 1:50



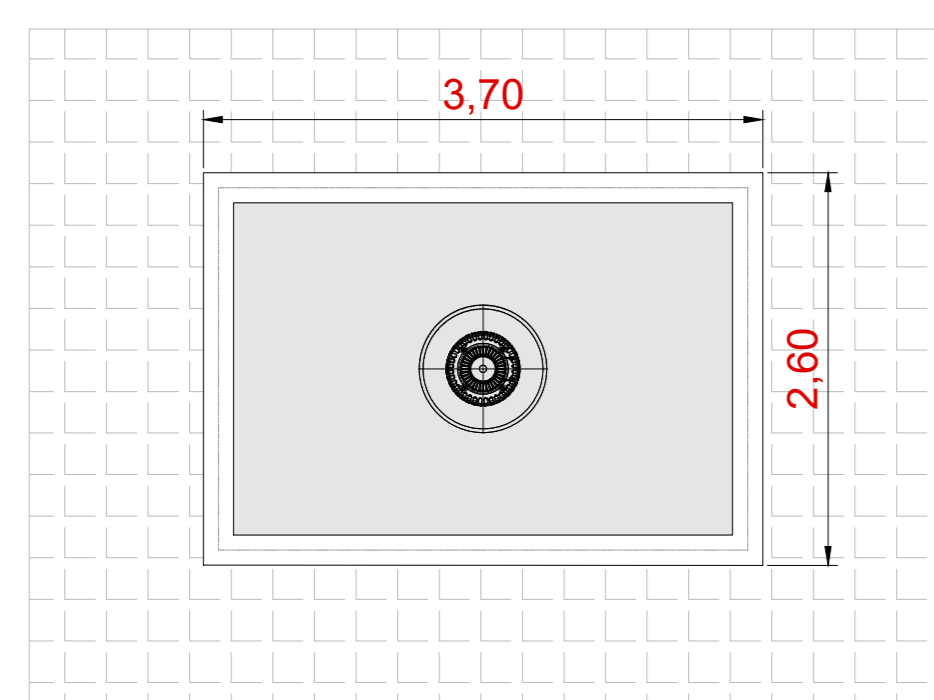
Vista B - Scala 1:50



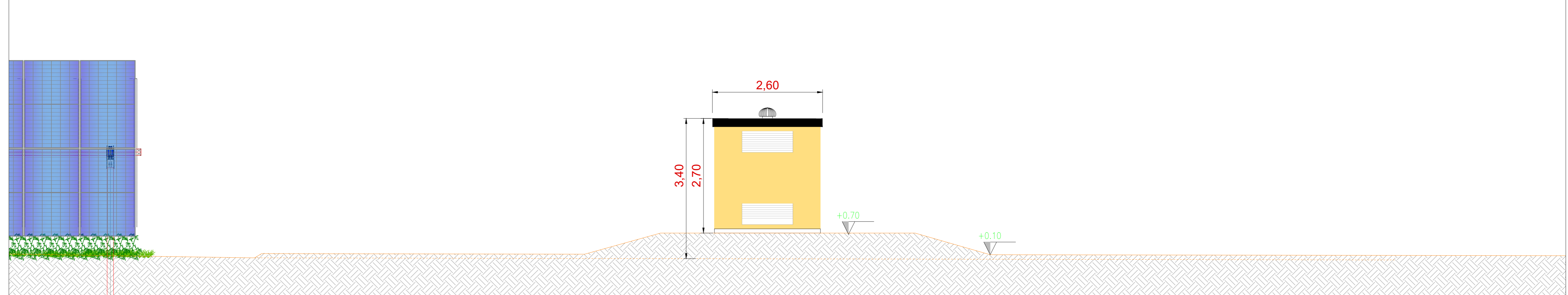
Vista C - Scala 1:50



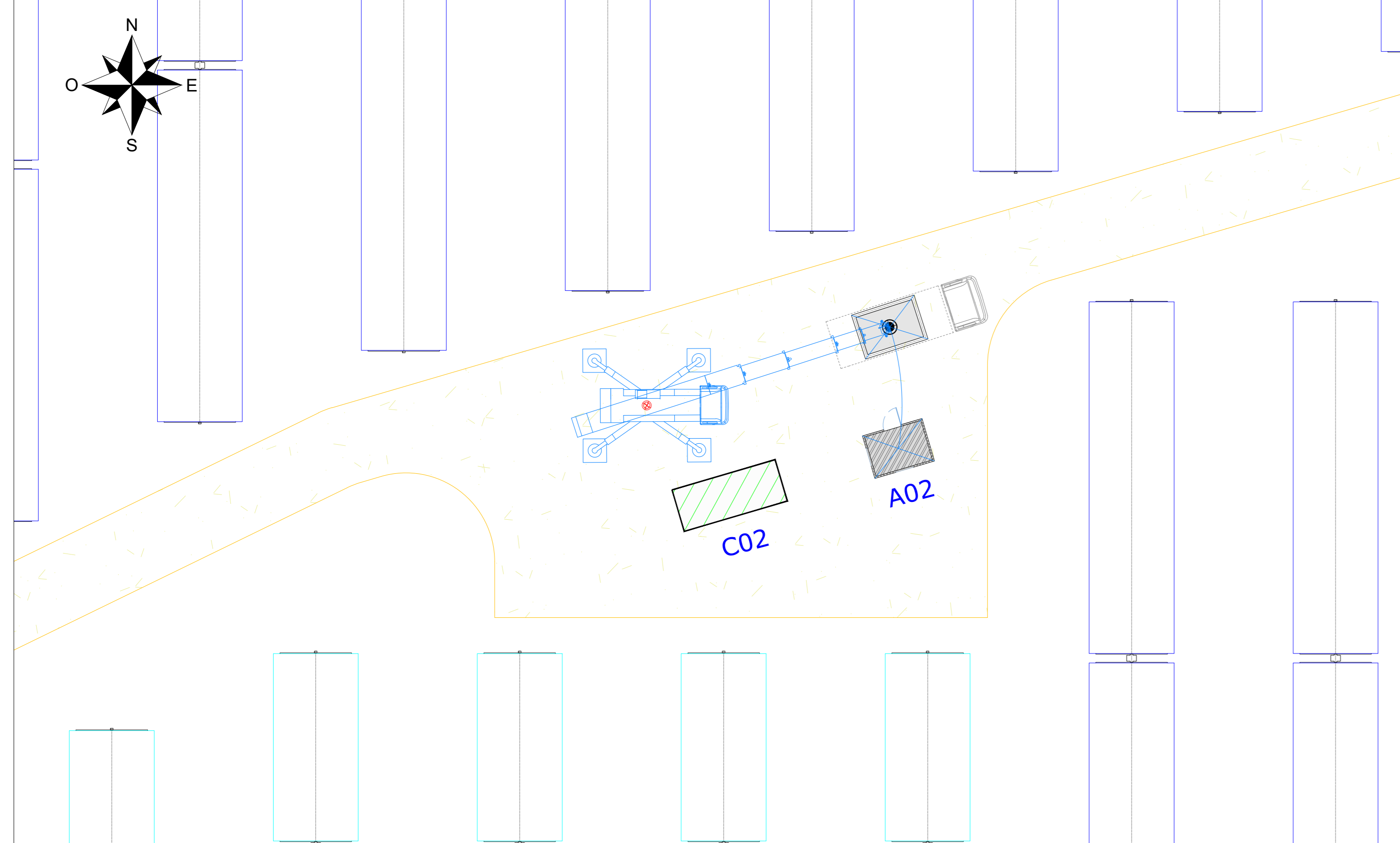
Vista dall'alto - Scala 1:50



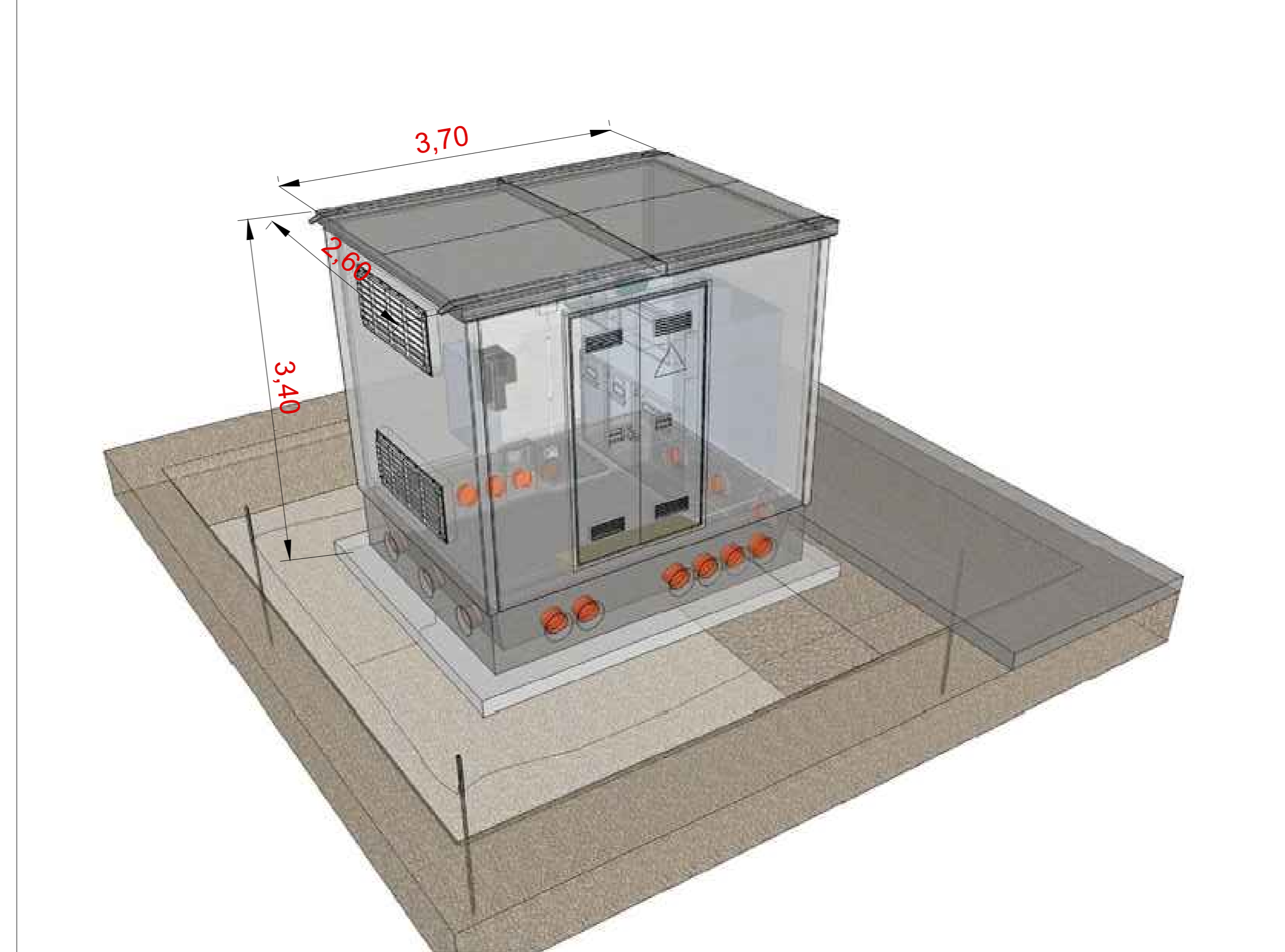
Vista D - Scala 1:50



Inquadramento generale - Aree di manovra cabina ausiliaria - Scala 1:200



Tipico 3D cabina ausiliaria



COMMITTENTE		wood		STUDIO DI PROGETTAZIONE	
Wood Solare Italia S.r.l. Via Sebastiano Caboto, 15 20094 Corsico (MI)					
0	FEB-22	EMESSO PER ITER AUTORIZZATIVO	SC	FF	AB
REV.	DATE	DESCRIPTION	BY	CHK	APP.
REVISIONS					
Impianto agro-fotovoltaico di 37613,4 kWp (33860 kW in immissione) ed opere connesse Comune di Manfredonia (FG) PROGETTO DEFINITIVO IMPIANTO AGRO-FOTOVOLTAICO			APPROVED FOR CONSTRUCTION DWG. REV. DATE SIGNATURE ORDER N° SUPPLIER CONTRACT N° 0-BN-1006 A/B SUBPROJECT CODE: THIS DWG. SUPERSEDES BY: SCALE THIS DWG. SUPERSEDES: VARIE		
OBJECT: TAV. 16 Tipico cabina servizi ausiliari			FW DWG N° SHEET OF		
Questo documento è di proprietà di Wood Solare Italia S.r.l. e il detentore certifica che il documento è stato ricevuto legalmente. Ogni utilizzo, riproduzione o divulgazione del documento deve essere oggetto di specifica autorizzazione da parte di Wood Solare Italia S.r.l.					
CAD FILE NAME:					