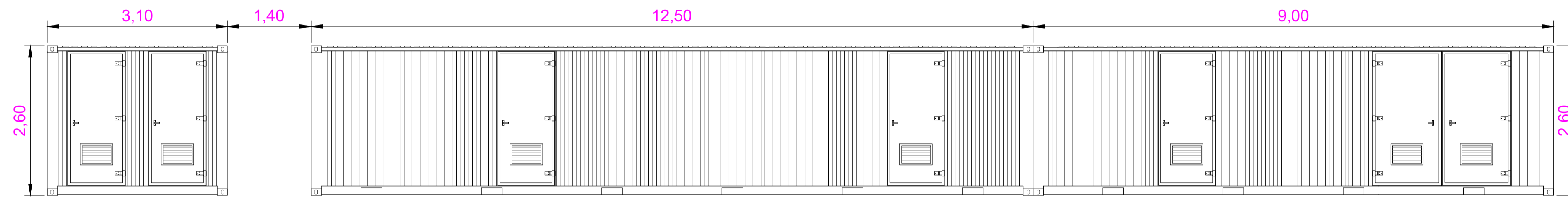
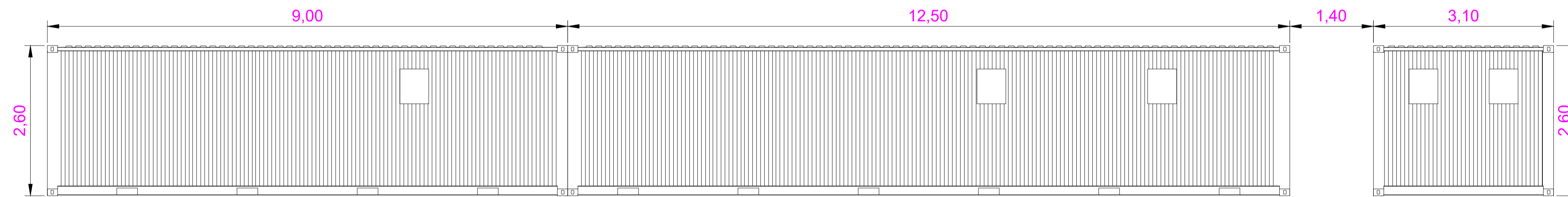


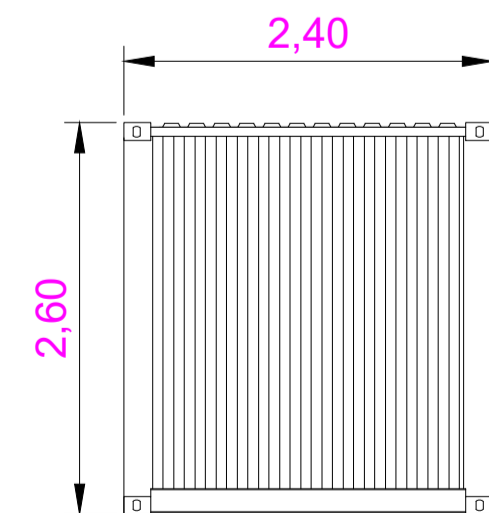
Vista A



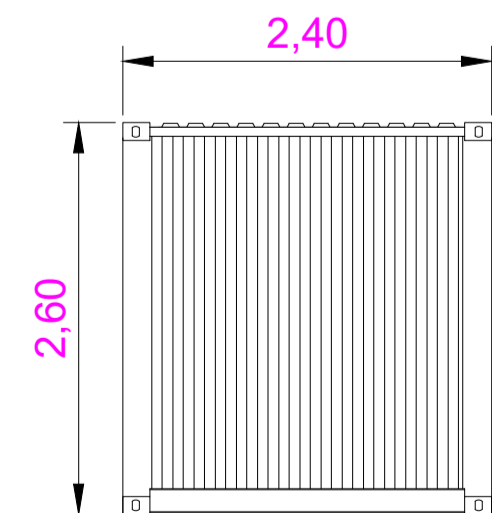
Vista B



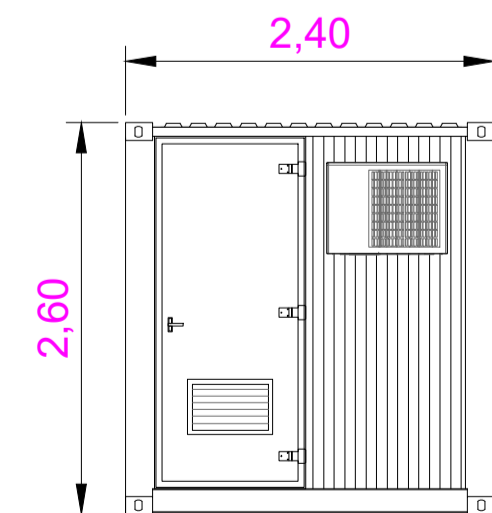
Vista C



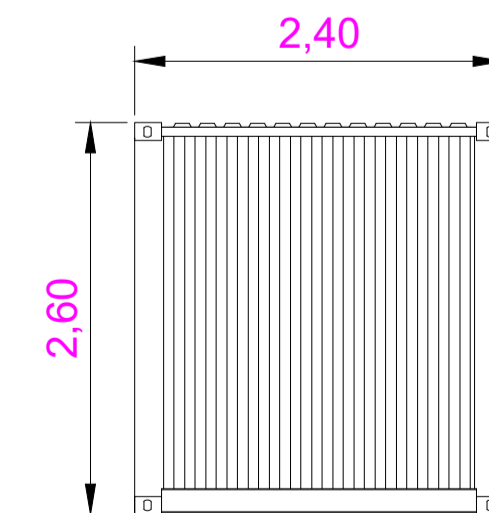
Vista D



Vista E



Vista F



COMMITTENTE	<b>wood.</b>	STUDIO DI PROGETTAZIONE
<b>Wood Solare Italia S.r.l.</b> Via Sebastiano Caboto, 15 20094 Corsico (MI)		 Dott. Ing. <b>Daniele CAVALLO</b> n° 1220 

REV.	DATE	DESCRIPTION	BY	CHD	APP.
0	FEB-22	EMESSO PER ITER AUTORIZZATIVO	DC	FF	AB
REVISIONS					
<b>Impianto agro-fotovoltaico di 37613,4 kWp (33860 kW in immissione) ed opere connesse</b> <b>Comune di Manfredonia (FG)</b>			APPROVED FOR CONSTRUCTION DWG. REV. DATE SIGNATURE ORDER N° SUPPLIER CONTRACT N° 0-BN-1006 A/B SUBPROJECT CODE:		
<b>PROGETTO DEFINITIVO IMPIANTO DI UTENZA</b>			THIS DWG. SUPERSEDED BY SCALE THIS DWG. SUPERSEDES 1:50 FWI DWG N° REV. SHEET OF A1		
OBJECT: <b>TAV. 08 Planimetria e viste locali tecnici e WC in container - Stazione Utente</b> Questo documento è di proprietà di Wood Solare Italia S.r.l. e il detentore certifica che il documento è stato ricevuto legalmente. Ogni utilizzo, riproduzione o divulgazione del documento deve essere oggetto di specifica autorizzazione da parte di Wood Solare Italia S.r.l. CAD FILE NAME:					