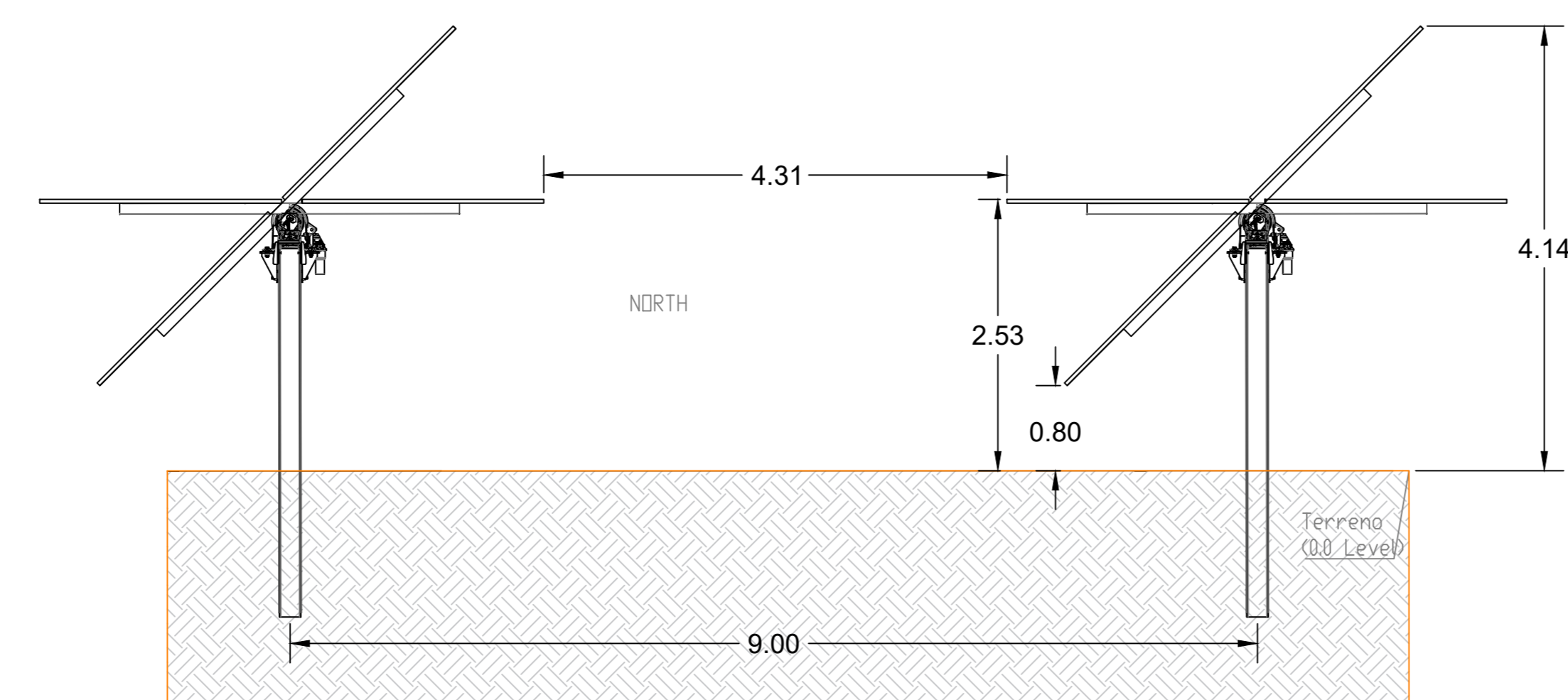
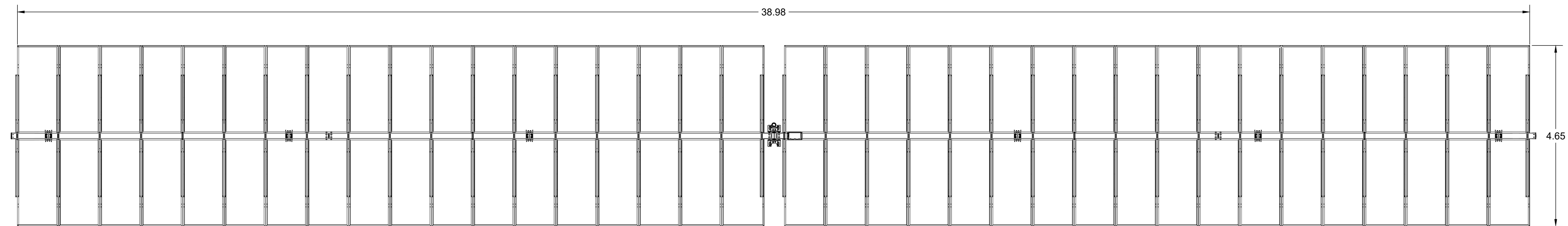
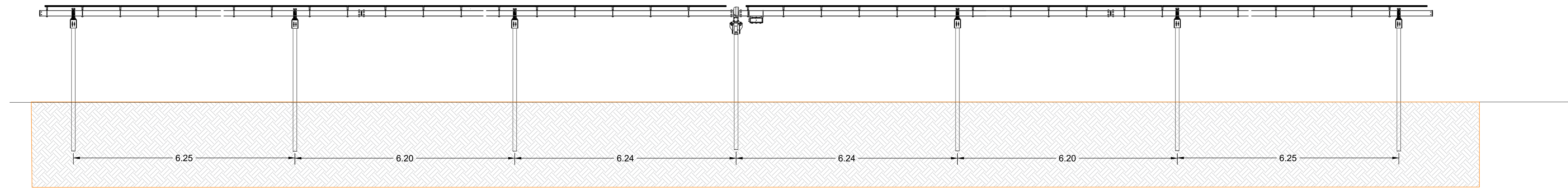






# Particolari costruttivi Traker



  	
<b>AGROVOLTAICO "TORRETTA DI ZEZZA"</b> Progetto per la realizzazione di un impianto agrovoltaico per la produzione di energia elettrica da fonte fotovoltaica e delle relative opere ed infrastrutture connesse, della potenza elettrica di 76,73292 MW DC - 64,565 MW AC, con contestuale utilizzo del terreno ad attività agricole di qualità, apicoltura e attività sociali, da realizzare nel Comune di Foggia (FG) in località "Torretta di Zezza"	
<b>PROGETTO DEFINITIVO</b>	
Proponente dell'impianto FV: <b>SOLAR CENTURY FVGC 5 S.r.l.</b> Via Caracciolo, 9 - 20123 - Milano (MI) PEC: sc-App5@pec.it	Gruppo di progettazione: Ing. Angela Cuotzo - studio di impatto ambientale Ing. Salvatore Di Croce - progettazione generale, studi e indagini idrologiche e idrauliche Dott.ssa Archeologa Paola Guacci - studi e indagini archeologiche Dott. Geologo Baldassarre Franco Le Tessa - studi e indagini geologiche, geotecniche e sismiche Geom. Donato Lenzi - progettazione generale e rilievi topografici Ing. Giovanni Montanarella - progettazione generale e progettazione elettrica Ing. Angelo Nicoletti - studi d'impatto acustico Arch. Giuseppe Pulizzi - progettazione generale, coordinamento gruppo di lavoro Ing. Giuseppe Sarcuno - studi d'impatto acustico Dott. Arturo Urso - studi e progettazione agronomica
Proponente del progetto agronomico e Coordinatore generale e progettazione:  <b>M2 ENERGIA S.r.l.</b> Via C. D'Ambrosio n. 6, 71018, San Severo (FG) m2energia@gmail.com - m2energia@pec.it +39 0882 60963 - 345 8533113	Elaborato redatto da: Ing. Giovanni Montanarella Ordine degli Ingegneri - Provincia di Potenza - n. 1962
Spazio riservato agli uffici:	
<b>PD</b>	Titolo elaborato: <b>Disegni architettonici pannelli e particolari sistemi di ancoraggio</b>
Codice elaborato: <b>PD01_21</b>	
N. progetto: F081-01	N. commessa: 04/04/2022
Codice pratica: US3D.021	Protocollo: 02 del
Redatto il: 22/02/2021	Verificato il: 04/04/2022
Approvato il: 04/04/2022	Approvato da: Nome_file o identificatore: F081_01_PD01_21_PannelliTrakerAncoraggi
Scala: <b>1:50</b>	Formato di stampa: <b>A0</b>