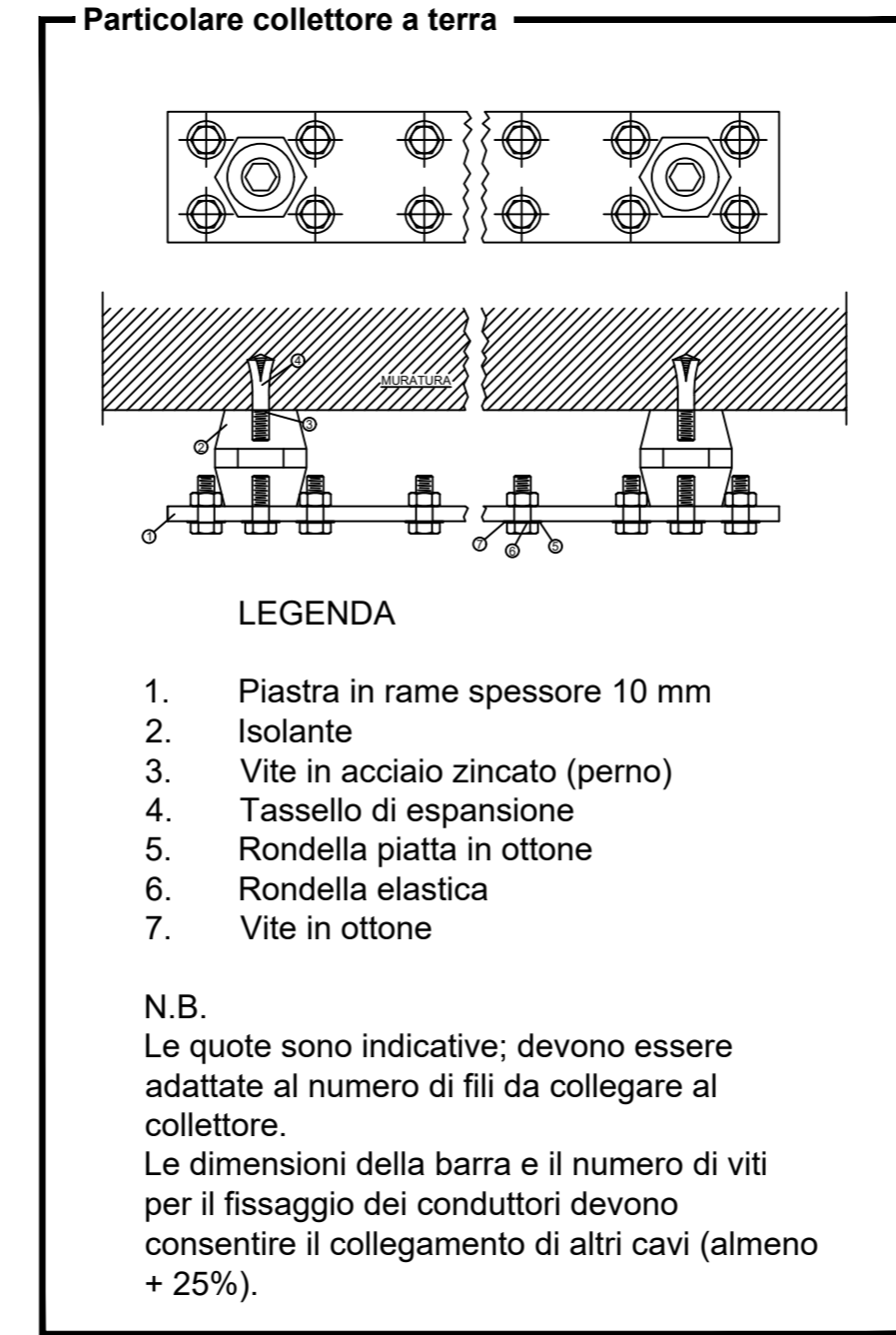
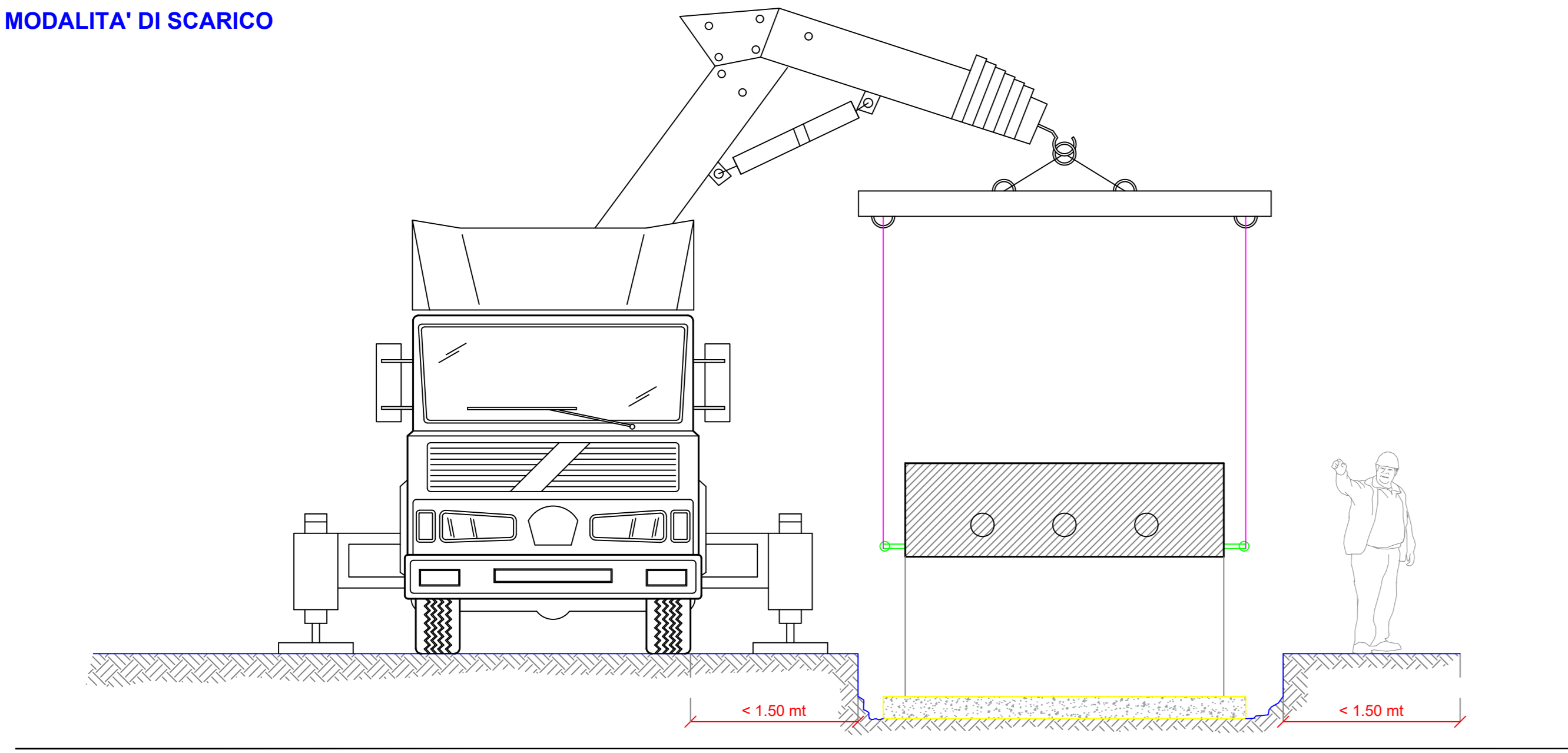
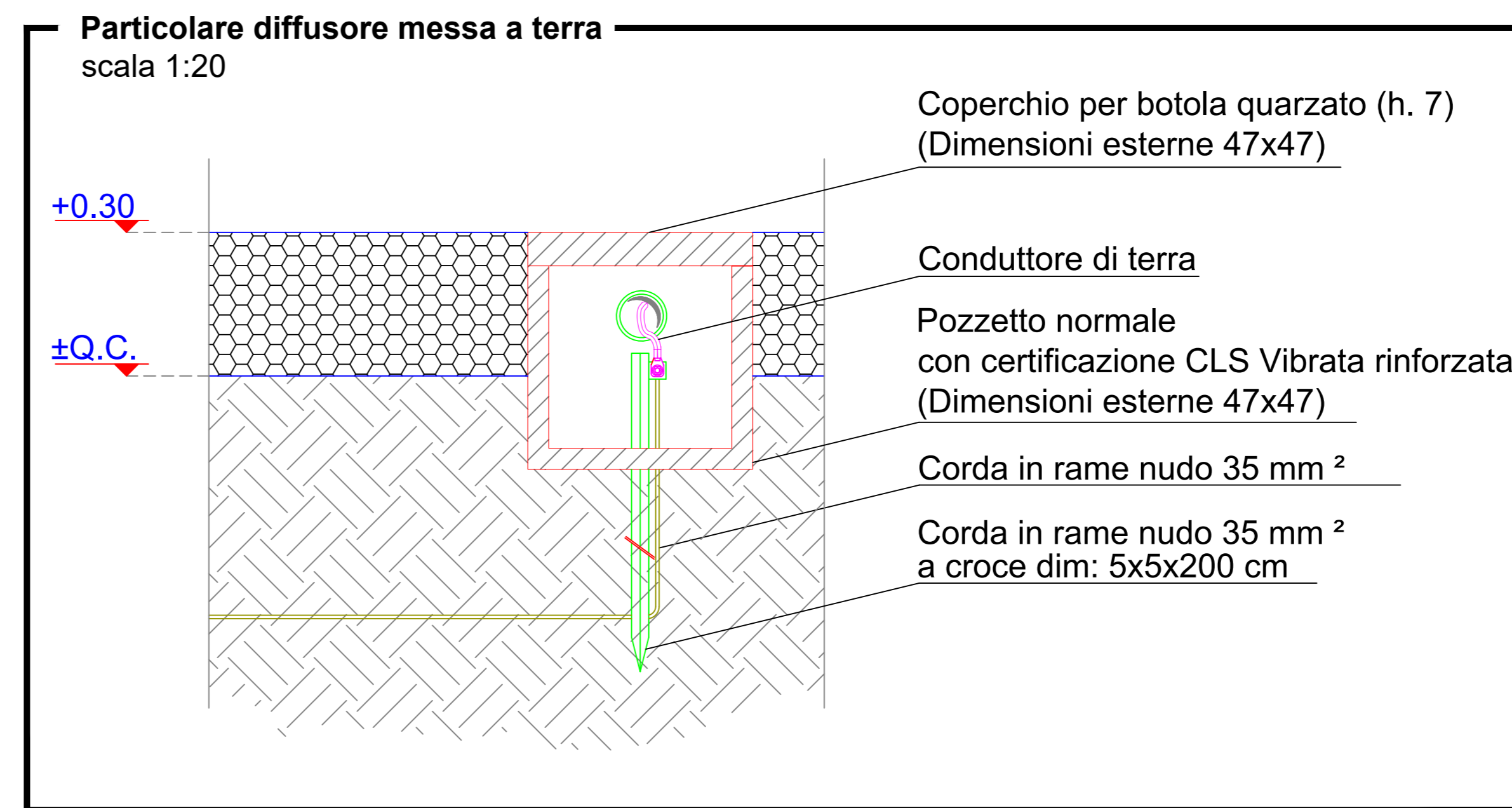


MODALITA' DI SCARICO



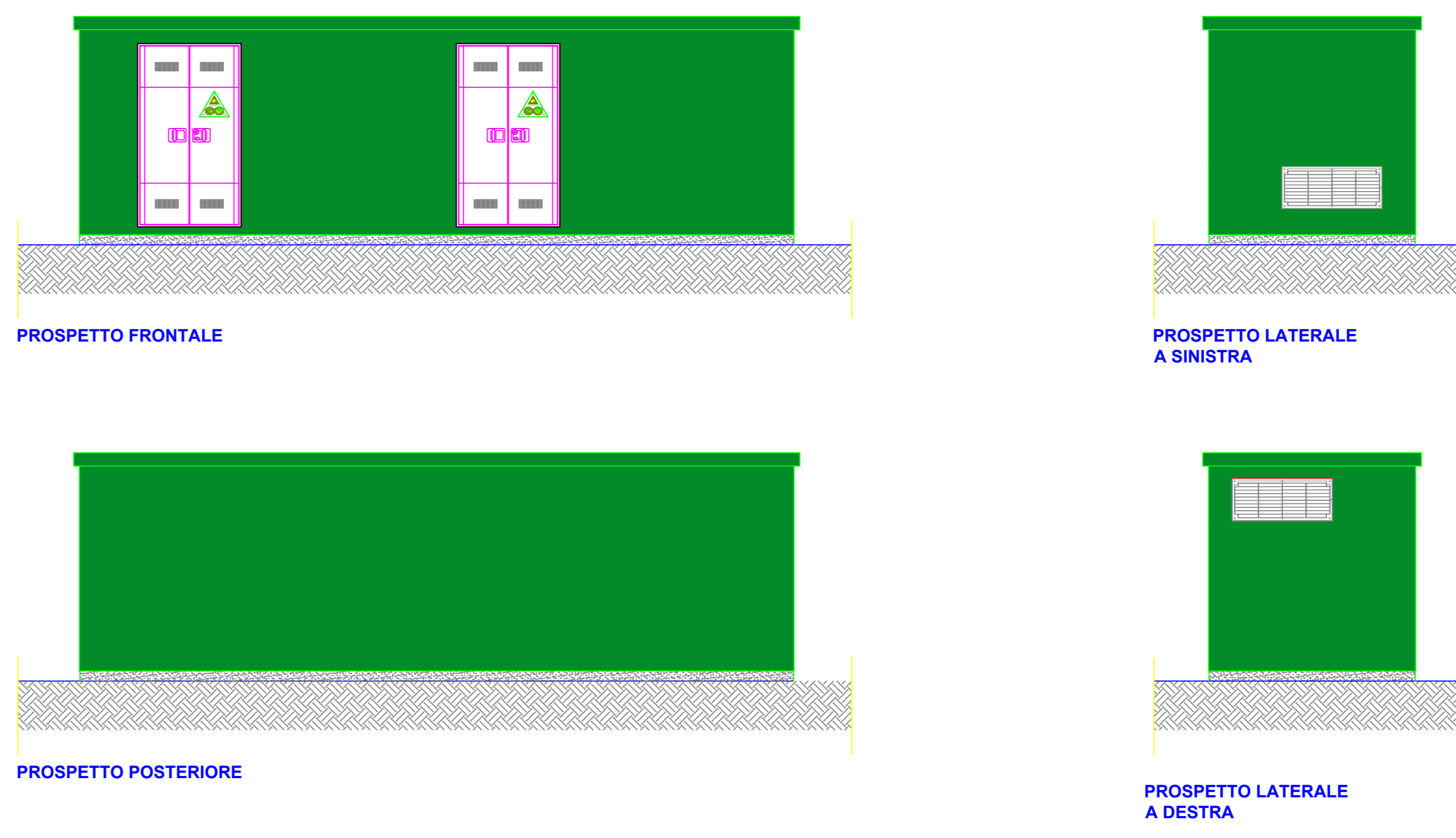
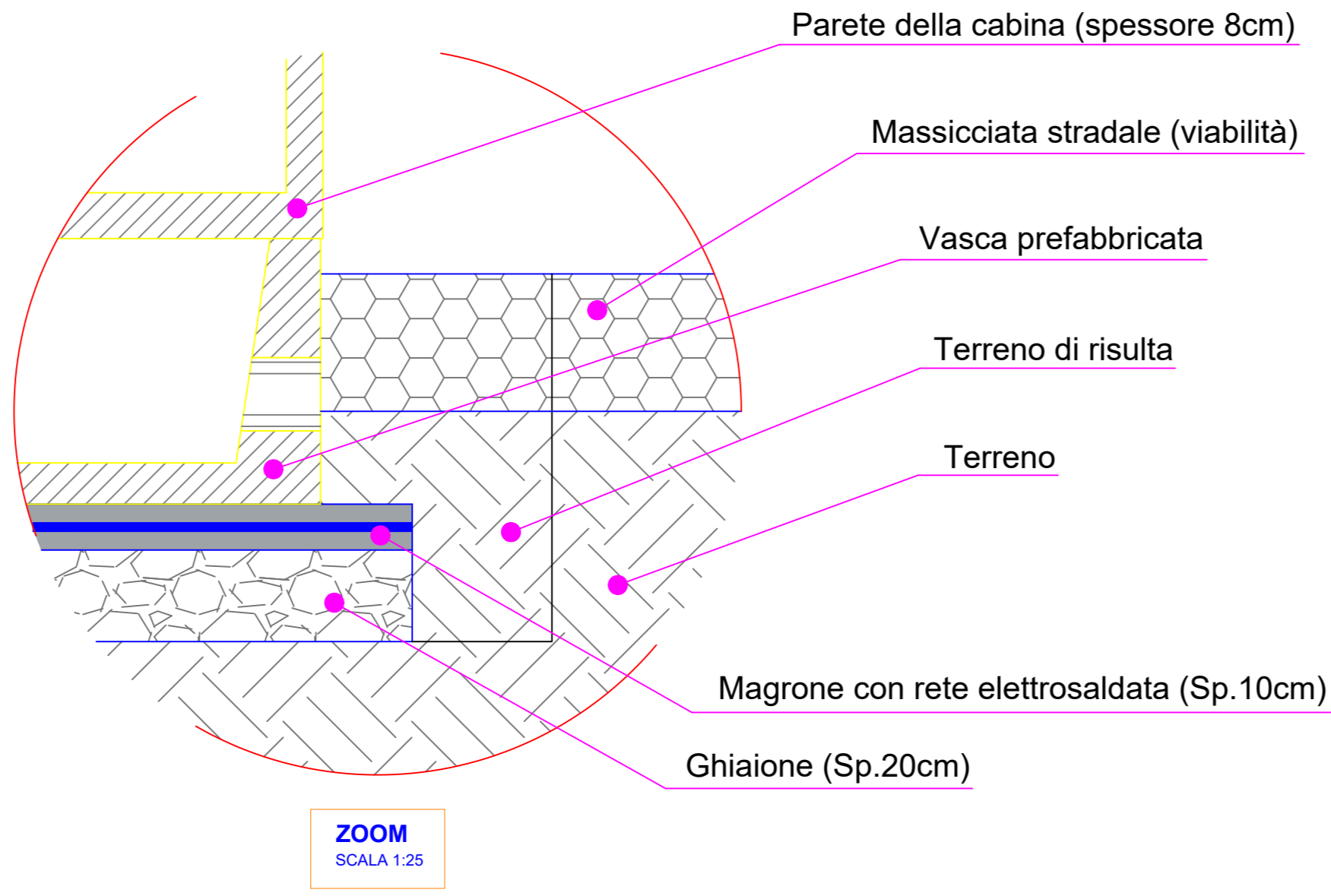
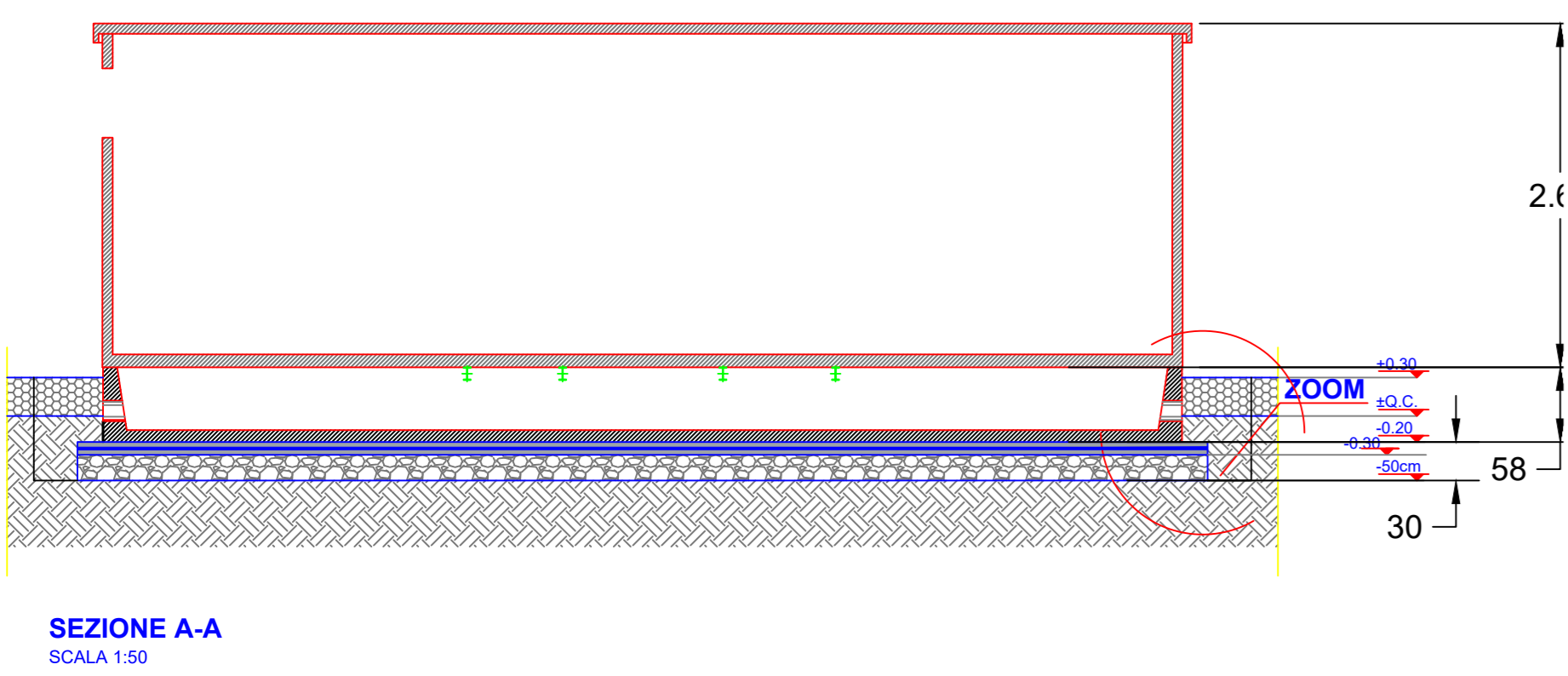
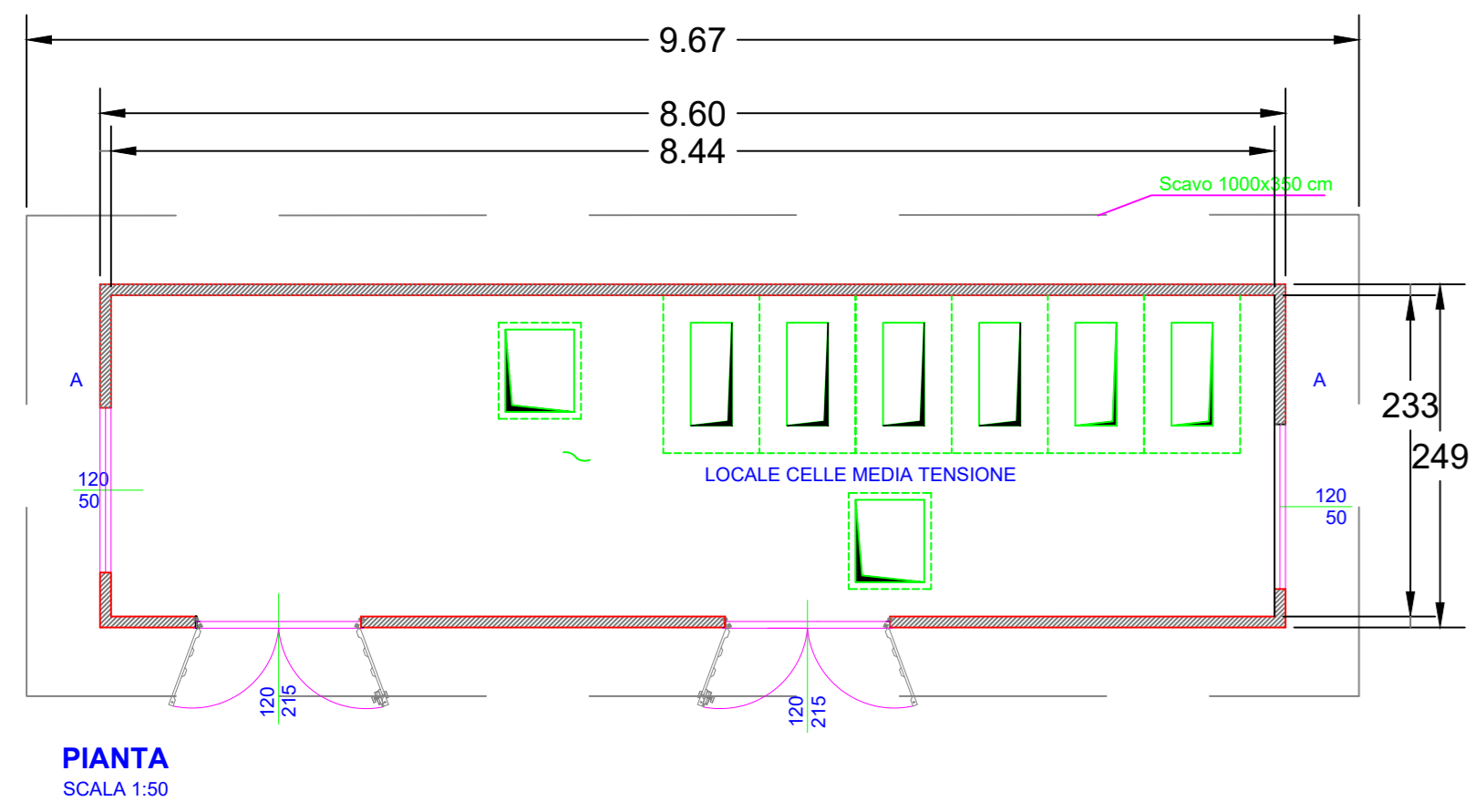
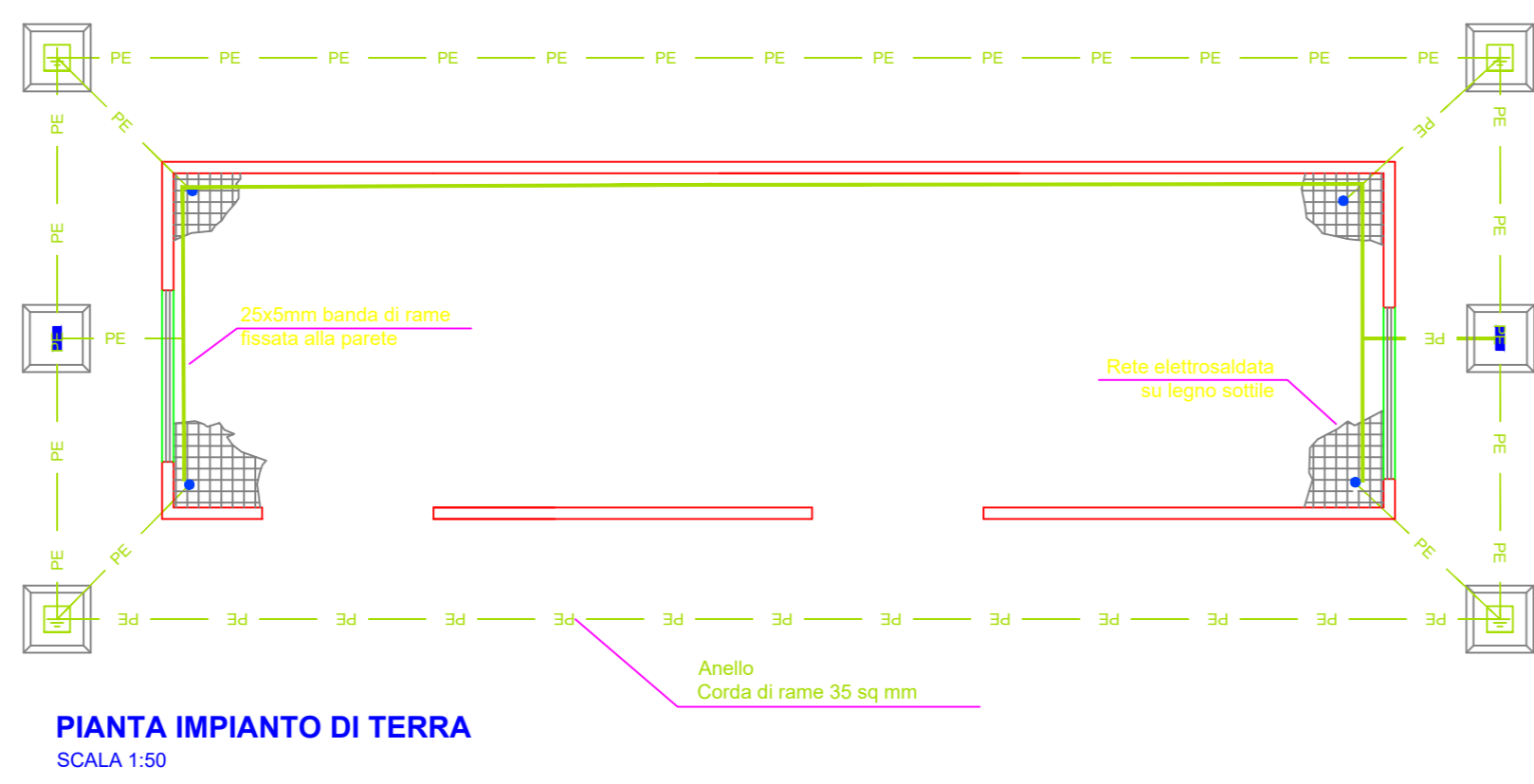
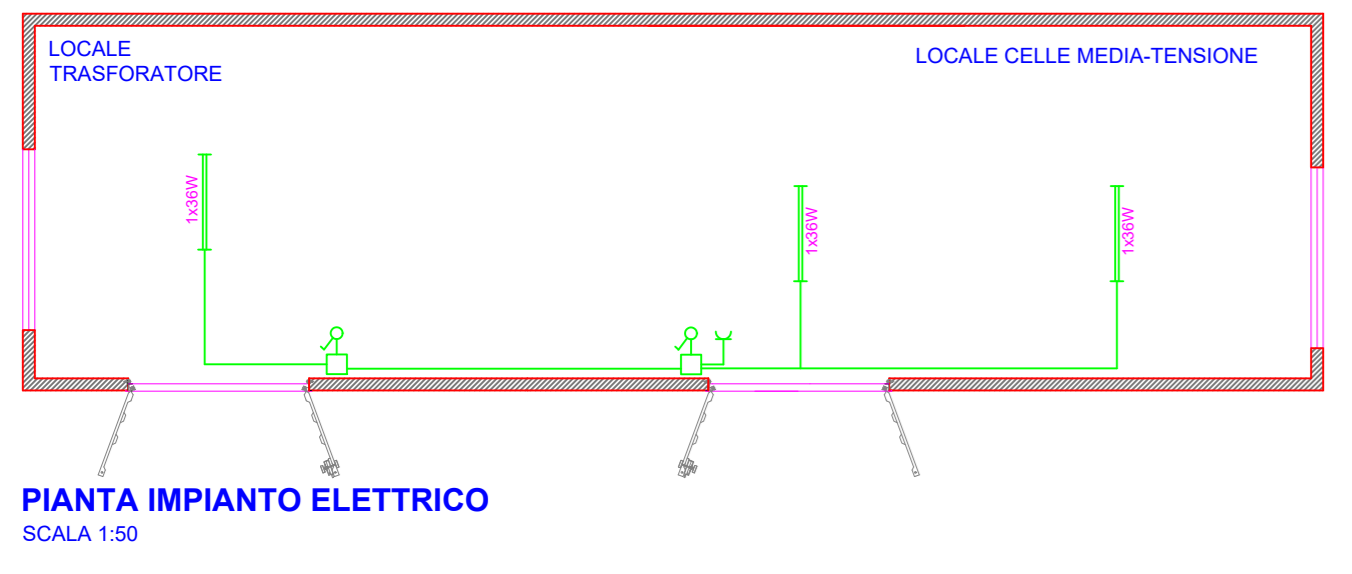
CONNESSIONI EQUIPOTENZIALI	
DESCRIPTION USERS	SEZIONI CAVI
PRESE F.M.	4 mm <sup>2</sup>
PUNTI LUCE	1,5 mm <sup>2</sup>
CARPENTERIA QUADRO Q_CONS	6 mm <sup>2</sup>
CARPENTERIA QUADRO QMT	16 mm <sup>2</sup>
COLLETTORE DI TERRA	240 mm <sup>2</sup>

NOTA BENE  
All'interno del pozzo con dispersore di terra verticale, collegare la piastra di terra orizzontale alla rete elettrosaldata utilizzando un morsetto a morsetto



1. Legenda simboli impianto elettrico
- SCATOLA DI GIUNZIONE
  - INTERRUTTORE
  - USCITA BIPOLARE 220V/16A
  - IPSS PLAFONIERA CON TUBO FLUORESCENTE
  - ARMADIO ELETTRICO (GCONS)

1. Legenda
- Pozzetto con copertura 47x47
  - Pozzetto normale con copertura per tombino 47x47 con lavandino verticale di terreno a purifizza
  - Collegamento alla rete elettrosaldata



REGIONE PUGLIA PROVINCIA DI FOGGIA COMUNE DI FOGGIA

**AGROVOLTAICO "TORRETTA DI ZEZZA"**

Progetto per la realizzazione di un impianto agrovoltaico per la produzione di energia elettrica da fonte fotovoltaica e delle relative opere ad infrastrutture connesse, della potenza elettrica di 76,73292 MW DC - 64,565 MW AC, con contestuale utilizzo del terreno ad attività agricole di qualità, apicoltura e attività sociali, da realizzare nel Comune di Foggia (FG) in località "Torretta di Zezza"

**PROGETTO DEFINITIVO**

Proponente dell'impianto FV:  
**SOLAR CENTURY FVGC 5 S.r.l.**  
Via Carabosco, 9 - 20123 - Milano (MI)  
P.I.C. 06149010969

Gruppo di progettazione:  
Ing. Angela Cuorzo - studio di impatto ambientale  
Ing. Salvatore Di Croce - progettazione generale, studi e indagini idrologiche e idrauliche  
Dott.ssa Archeologa Paola Guacci - studi e indagini archeologiche  
Dott. Geologo Battistamarco Franco La Tessa - studi e indagini geologiche, geotecniche e sismiche  
Geom. Donato Lenzi - progettazione generale e rilievi topografici  
Ing. Giovanni Montanarella - progettazione generale e progettazione elettrica  
Ing. Angelo Nicolletti - studi d'impatto acustico  
Arch. Giuseppe Pulizzi - progettazione generale, coordinamento gruppo di lavoro  
Ing. Giuseppe Sarcuno - studi d'impatto acustico  
Dott. Arturo Urso - studi e progettazione agronomica

Proponente del progetto agronomico e Coordinatore generale e progettazione:  
**M2 ENERGIA S.r.l.**  
Via C. D'Ambrasio n. 6, 71016, San Severo (FG)  
m2energia@gmail.com - m2energia@pec.it  
+39 0882 800983 - 340 8831113

Elaborato redatto da:  
Ing. Giovanni Montanarella  
Ordine degli Ingegneri - Provincia di Potenza - n. 1962

Spazio riservato agli uffici:

PD	Titolo elaborato: Disegni architettonici Cabina di Raccolta (Prospetti, Pianta, Sezioni, Particolari)		Codice elaborato: PD01_22
N. progetto: FGDF-001	N. commessa: US3DJ27	Protocollo: Verificato il: 04/04/2022	Scala: 1:50 Formato di stampa: A0