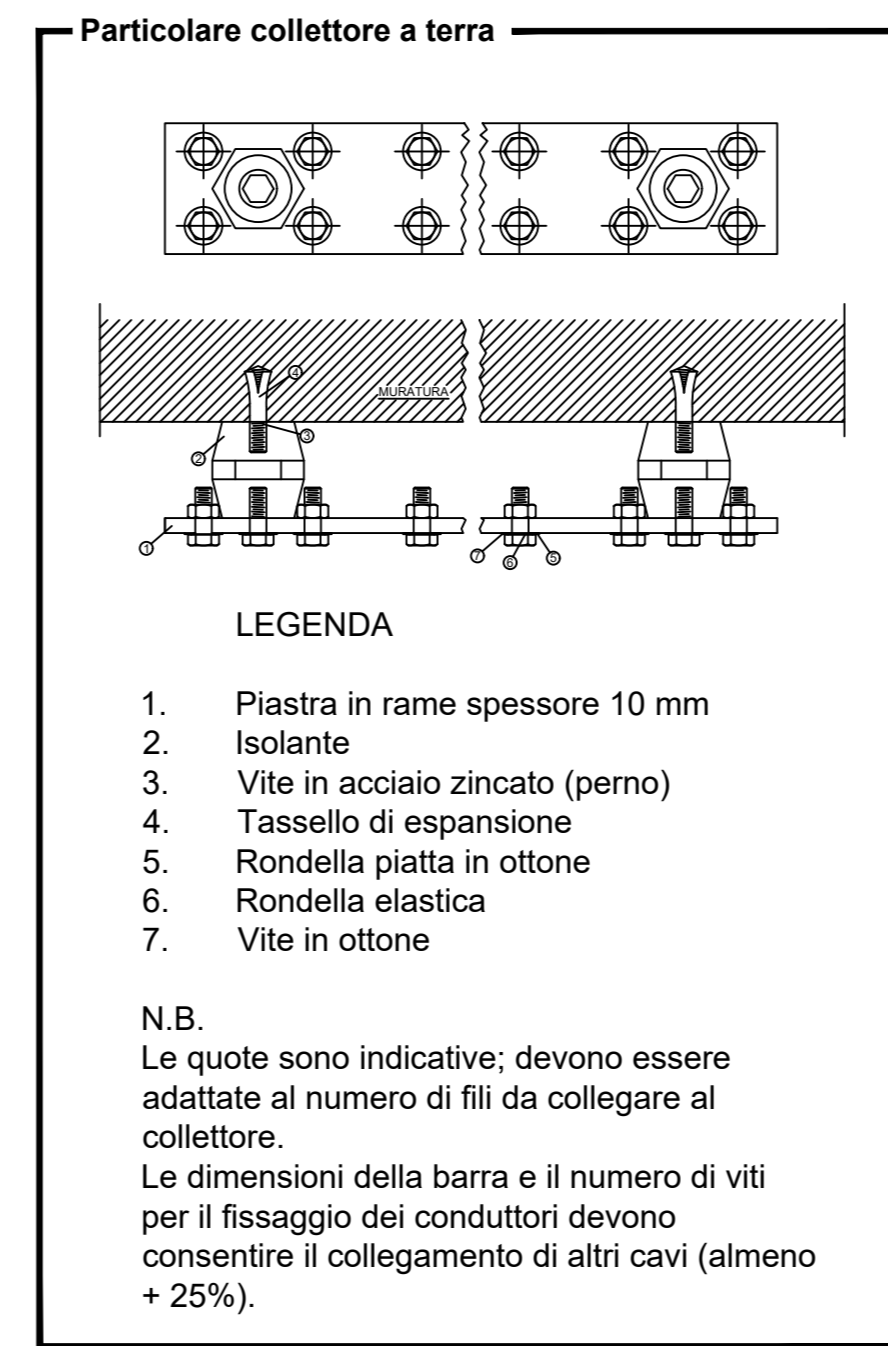
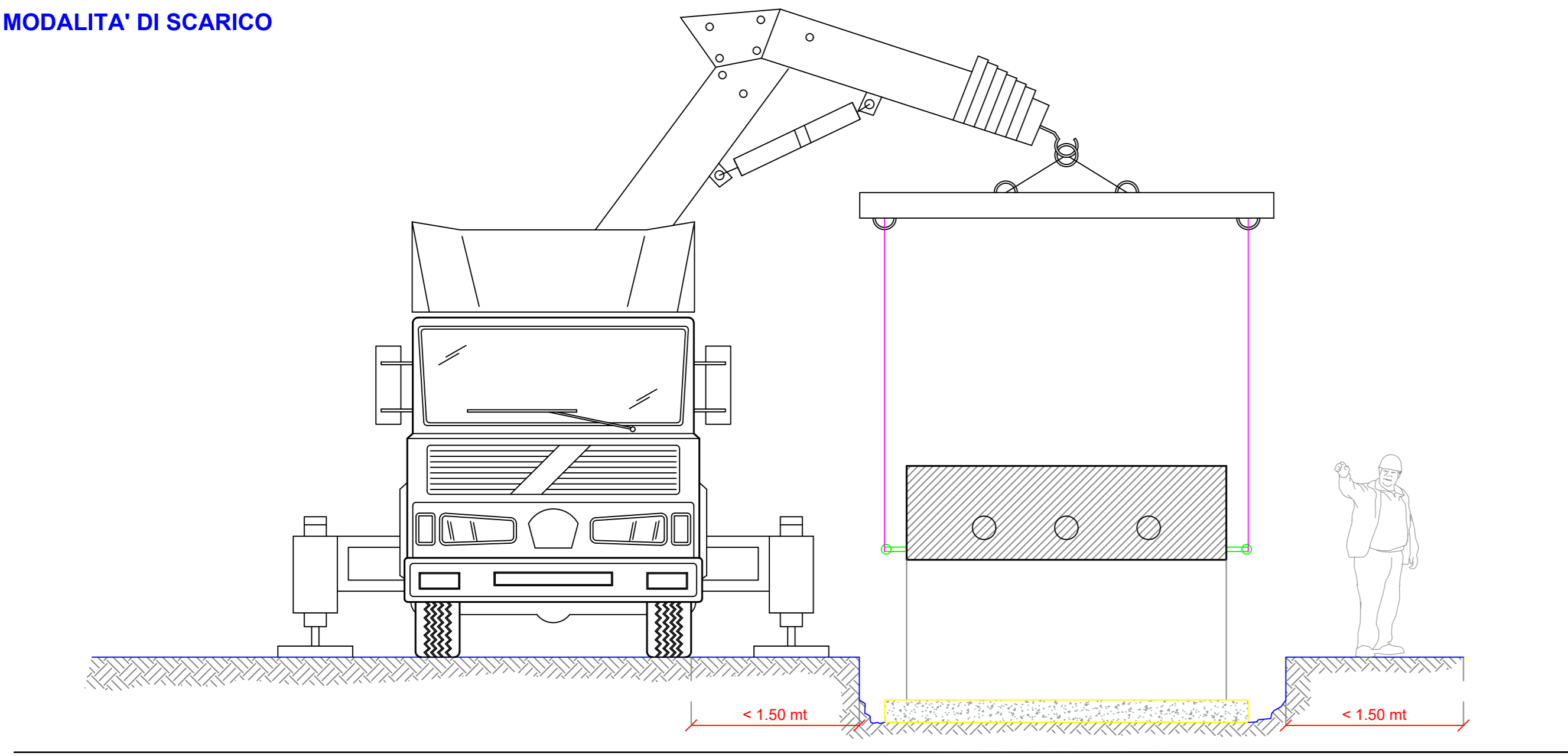
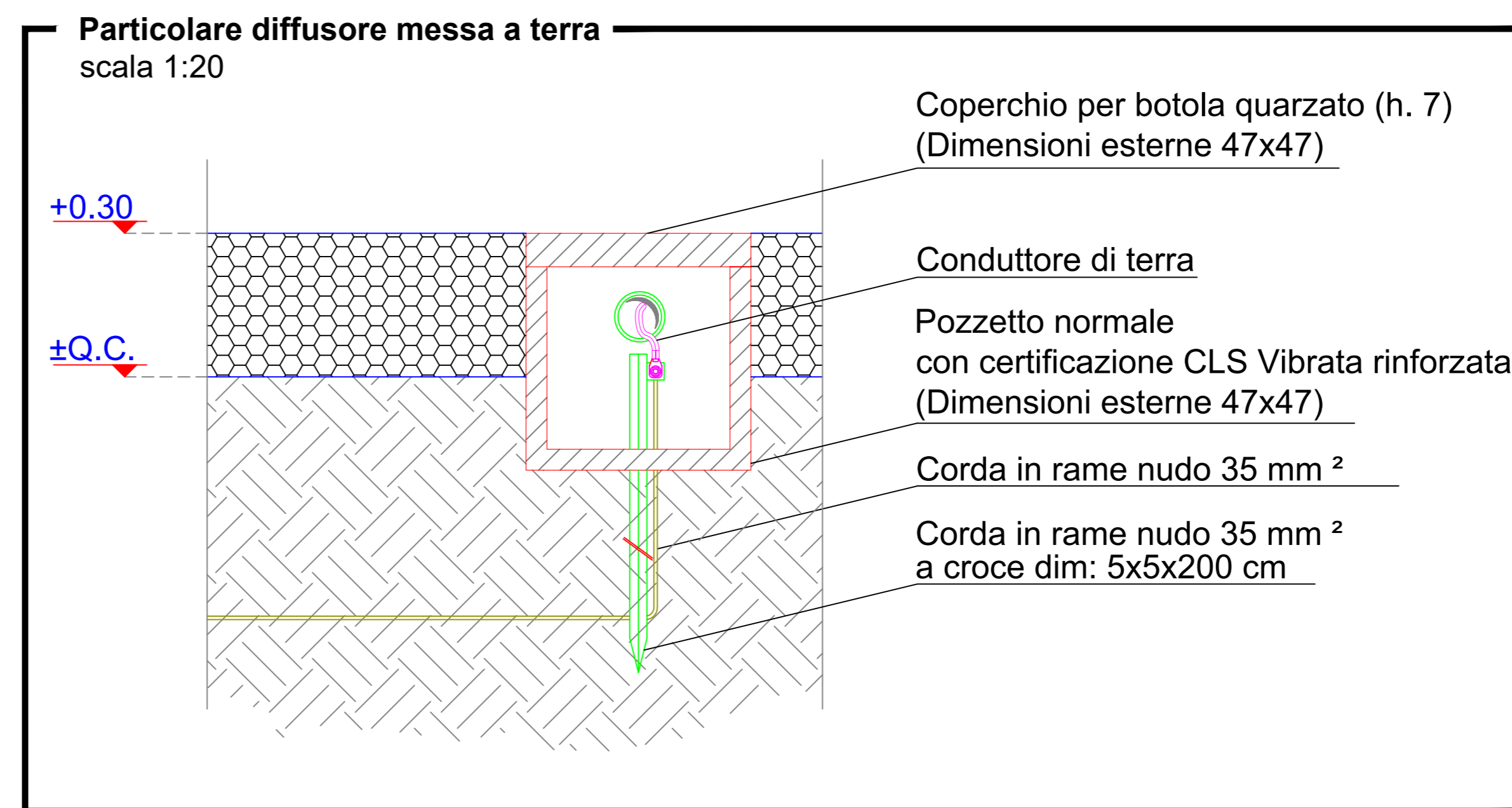


MODALITA' DI SCARICO



CONNESSIONI EQUIPOTENZIALI	
DESCRIPTION USERS	SEZIONI CAVI
PRESE F.M.	4 mm ²
PUNTI LUCE	1,5 mm ²
CARPENTERIA QUADRO Q_CONS	6 mm ²
CARPENTERIA QUADRO OMT	16 mm ²
COLLETTORE DI TERRA	240 mm ²

NOTA BENE
All'interno del pozzo con dispersore di terra verticale, collegare la piastra di terra orizzontale alla rete elettrosaldata utilizzando un morsetto a morsetto

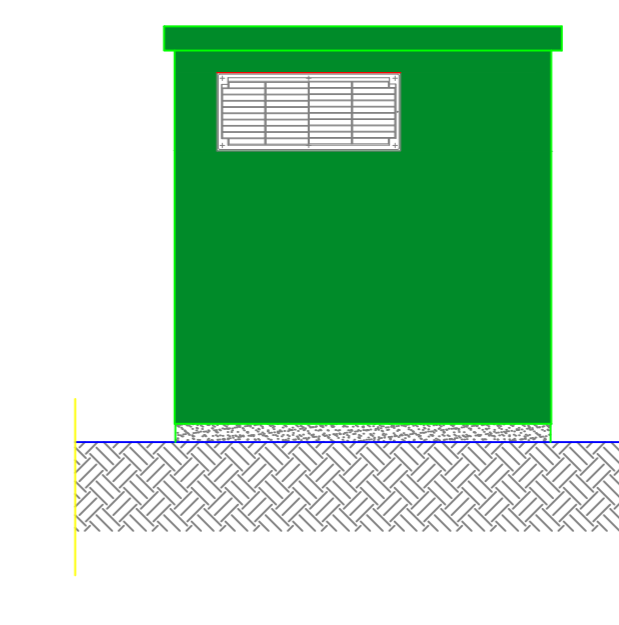
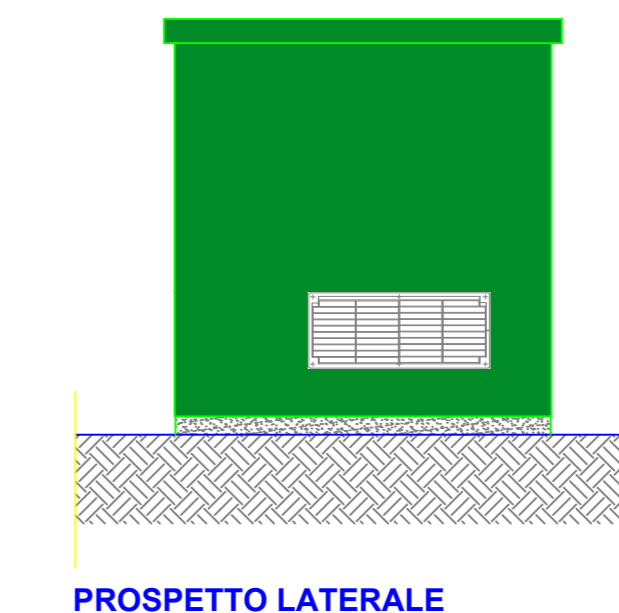
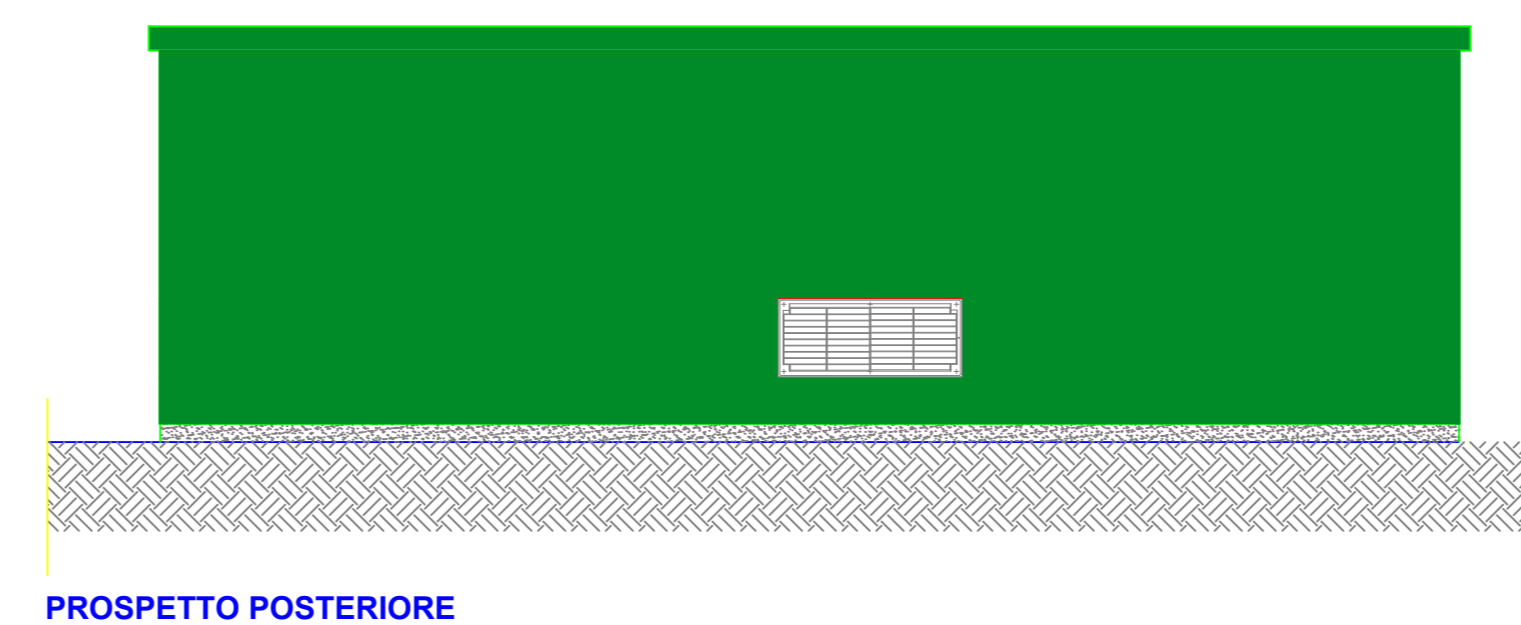
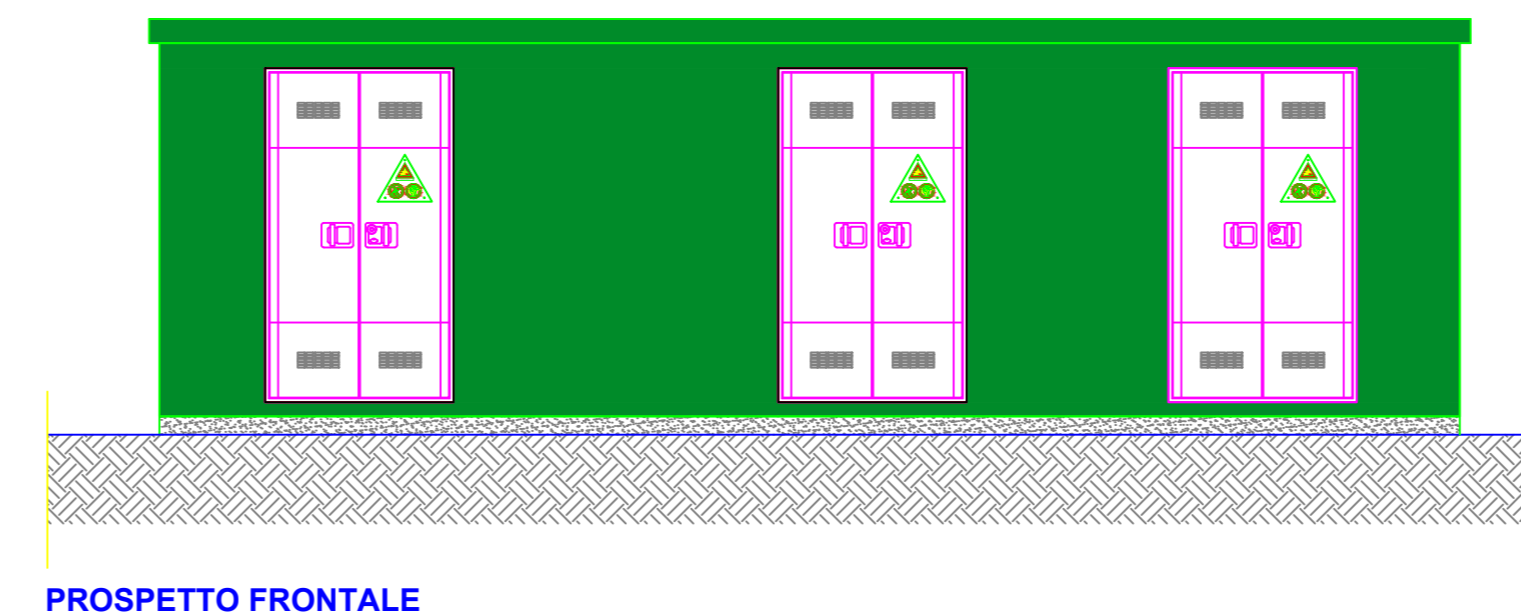
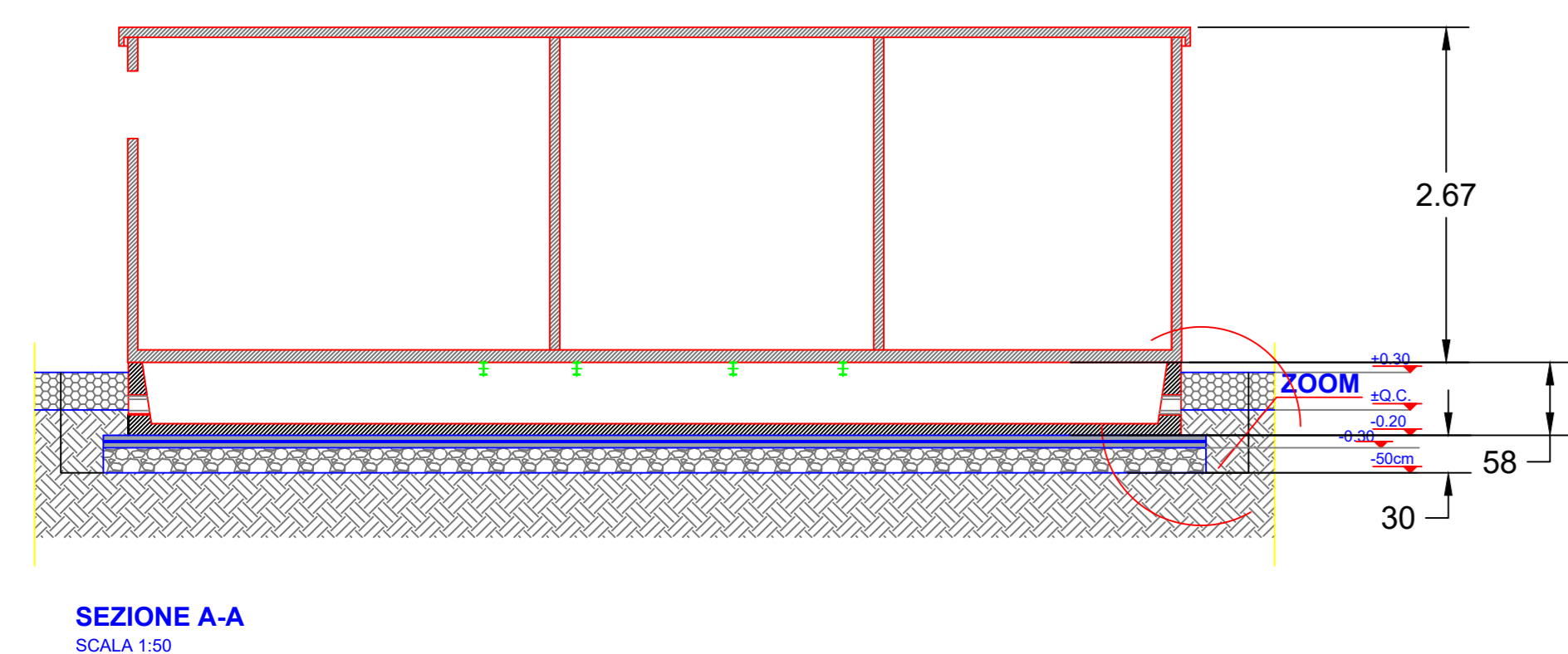
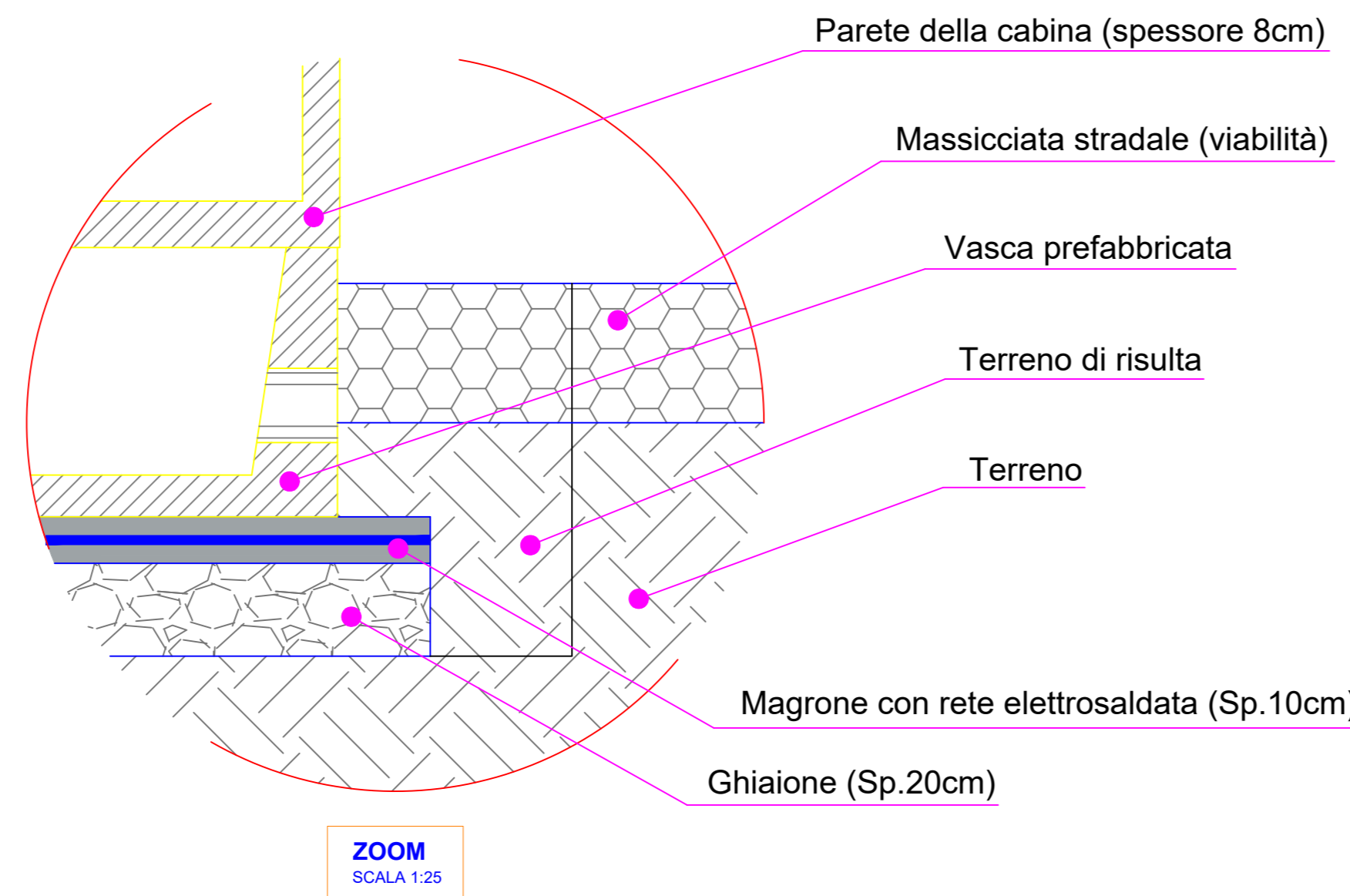
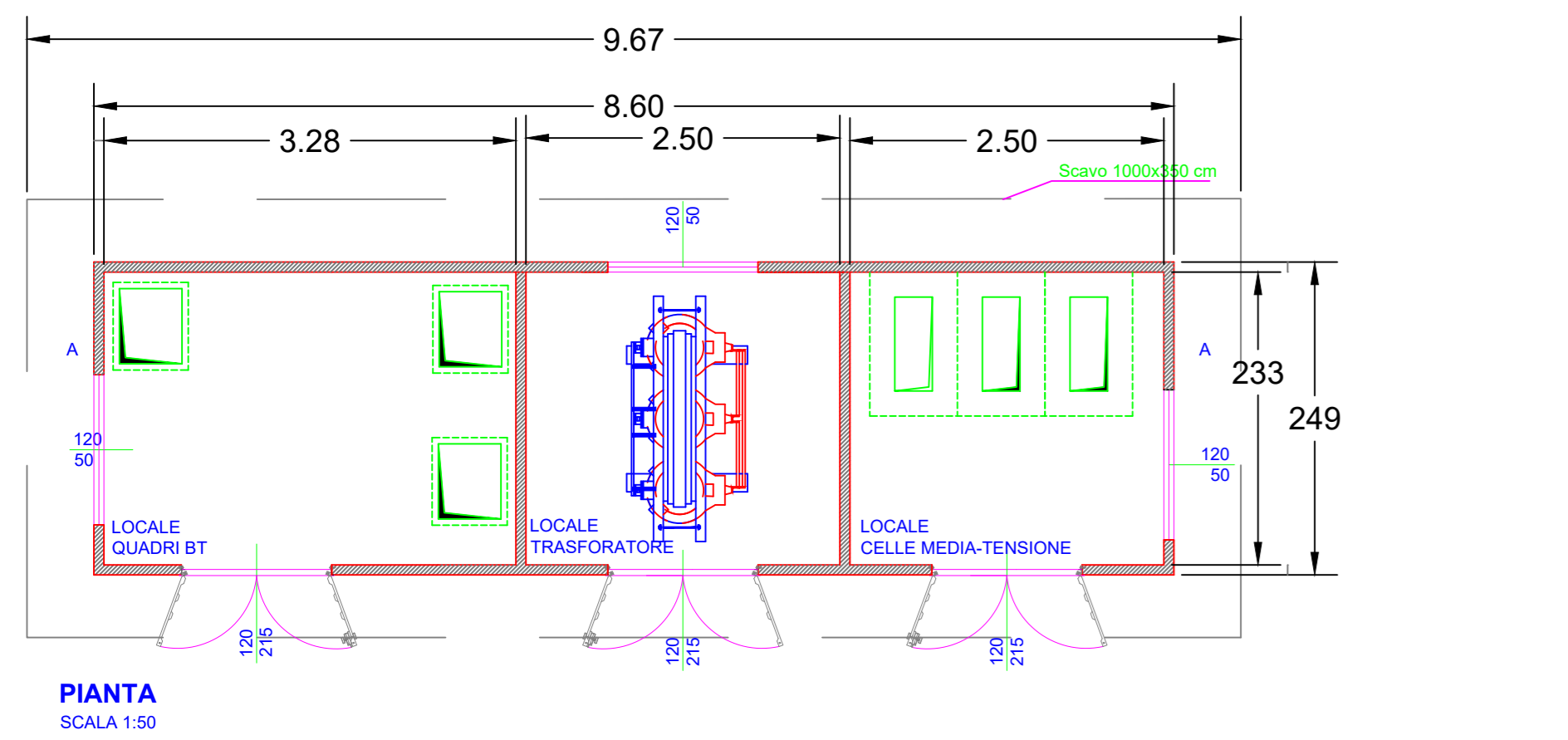
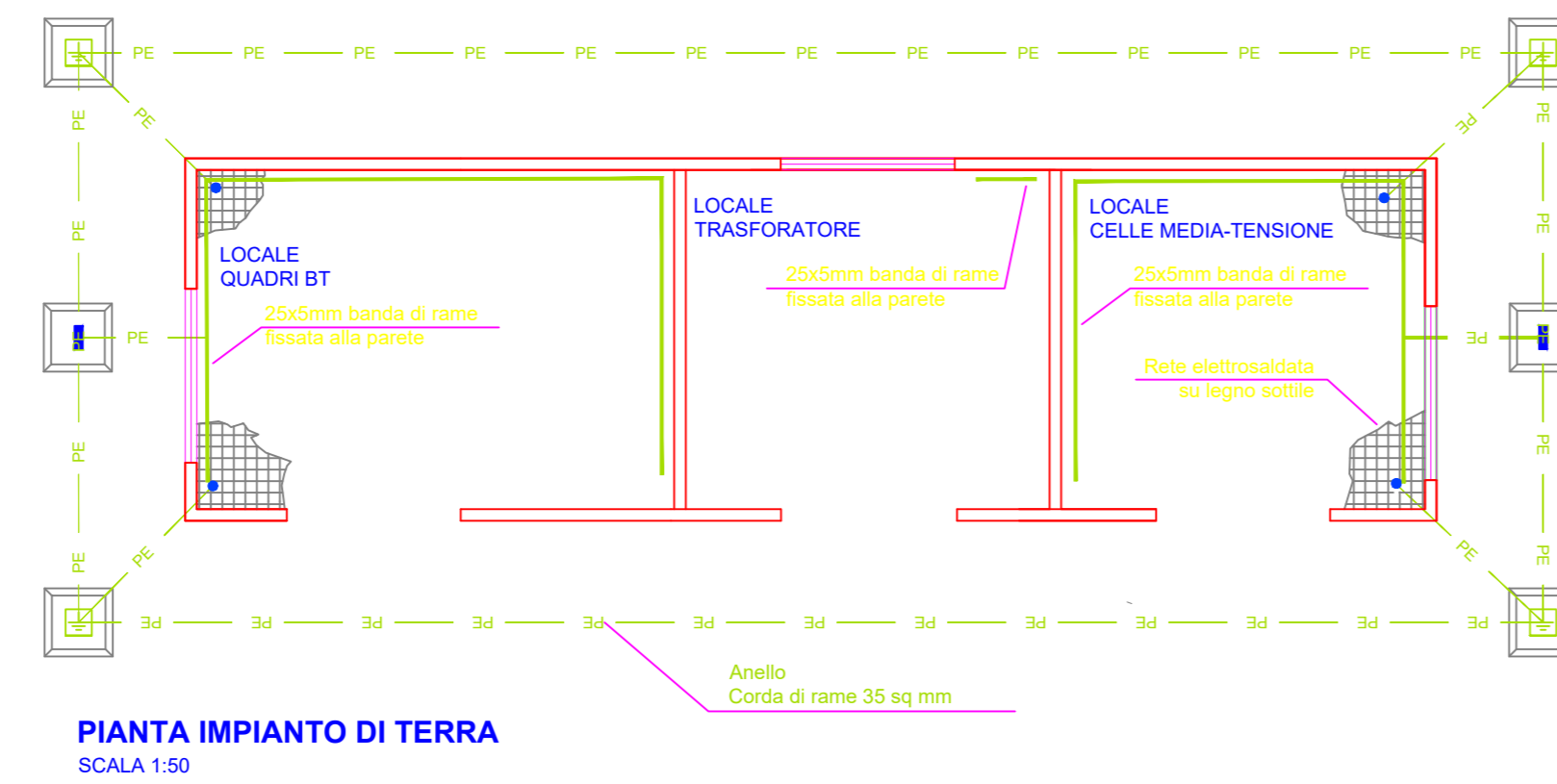
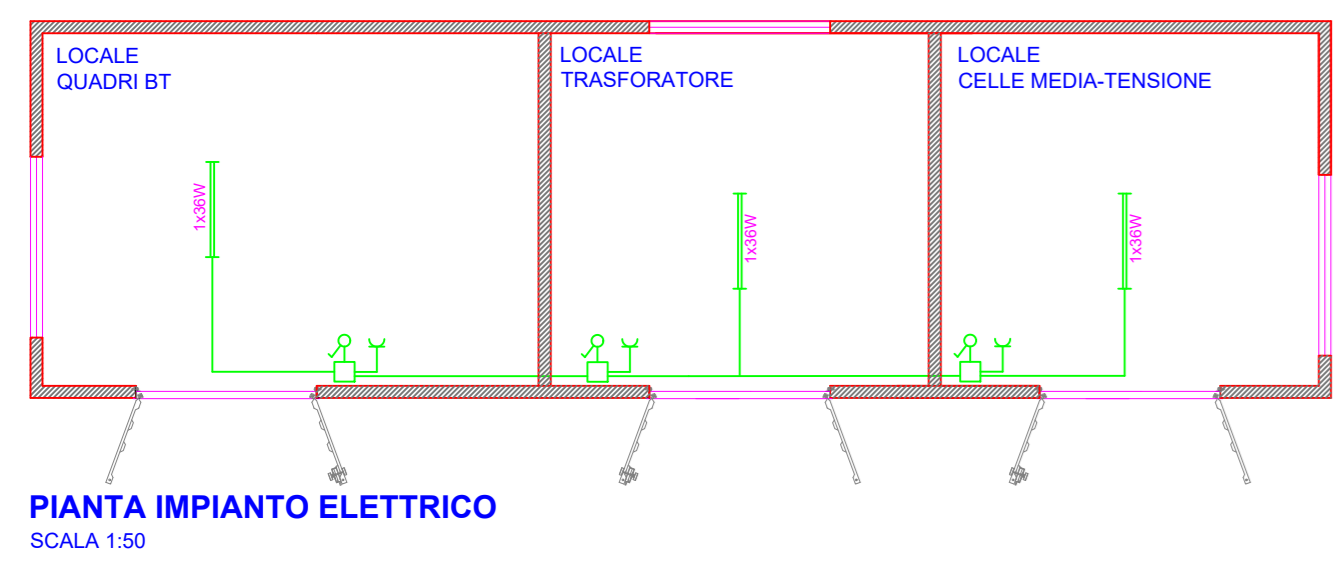


Legenda simboli impianto elettrico

- SCATOLA DI GIUNZIONE
- INTERRUTTORE
- USCITA BIPOLARE 220V/16A
- IPSS PLAFONIERA CON TUBO FLUORESCENTE
- ARMADIO ELETTRICO (QCONS)

Legenda

- Pozzetto con copertura 47x47
- Pozzetto normale con copertura per tombino 47x47 con traliccio verticale di terreno a purtazza
- Collegamento alla rete elettrosaldata



AGROVOLTAICO "TORRETTA DI ZEZZA"

Progetto per la realizzazione di un impianto agrovoltaico per la produzione di energia elettrica da fonte fotovoltaica e delle relative opere ed infrastrutture connesse, della potenza elettrica di 76.73292 MW DC - 64.565 MW AC, con contestuale utilizzo del terreno ad attività agricole di qualità, apicoltura e attività sociali, da realizzare nel Comune di Foggia (FG) in località "Torretta di Zezza"

PROGETTO DEFINITIVO

<p>Proponente dell'impianto F.V. SOLAR CENTURY FVGC 5 S.r.l. Via Carosello, 9 - 70123 - Milano (MI) PEC: sc-fvgc@pec.it</p> <p>del gruppo </p>	<p>Gruppo di progettazione: Ing. Angela Cuozzo - studio di impatto ambientale Ing. Salvatore Di Croce - progettazione generale, studi e indagini idrologiche e idrauliche Dott.ssa Archeologa Paola Guacci - studi e indagini archeologiche Dott. Geologo Baldassarre Franco La Tessa - studi e indagini geologiche, geotecniche e sismiche Geom. Donato Lenzi - progettazione generale e rilievi topografici Ing. Giovanni Montanarella - progettazione generale e progettazione elettrica Ing. Angelo Nicoletti - studi d'impatto acustico Arch. Giuseppe Pulizzi - progettazione generale, coordinamento gruppo di lavoro Ing. Giuseppe Sarcuno - studi d'impatto acustico Dott. Arturo Urso - studi e progettazione agronomica</p>		
<p>Proponente del progetto agronomico e Coordinatore generale e progettazione: M2 ENERGIA S.r.l. Via C. D'Ambrasio n. 6, 71016, San Severo (FG) m2energia@gmail.com - m2energia@pec.it +39 0852 600663 - 340 853113</p>	<p>Elaborato redatto da: Ing. Giovanni Montanarella Ordine degli Ingegneri - Provincia di Potenza - n. 1962</p> <p>Spazio riservato agli uffici:</p>		
<p>PD</p>	<p>Titolo elaborato: Disegni architettonici Cabina Trasformazione (Prospetti, Pianta, Sezioni, Particolari)</p>	<p>Codice elaborato: PD01_24</p>	
<p>N. progetto: F03F-01 Redatto il: 22/02/2021</p>	<p>N. commessa: US3D307 Revis. 01 del: 04/04/2022</p>	<p>Codice pratica: US3D307 Protocollo: Revis. 02 del: Verificato il: Approvato il:</p>	<p>Scala: 1:50 Formato di stampa: A0 Nome_file o identificatore: F03F01_PD01_24_CabinaTrasformazione</p>