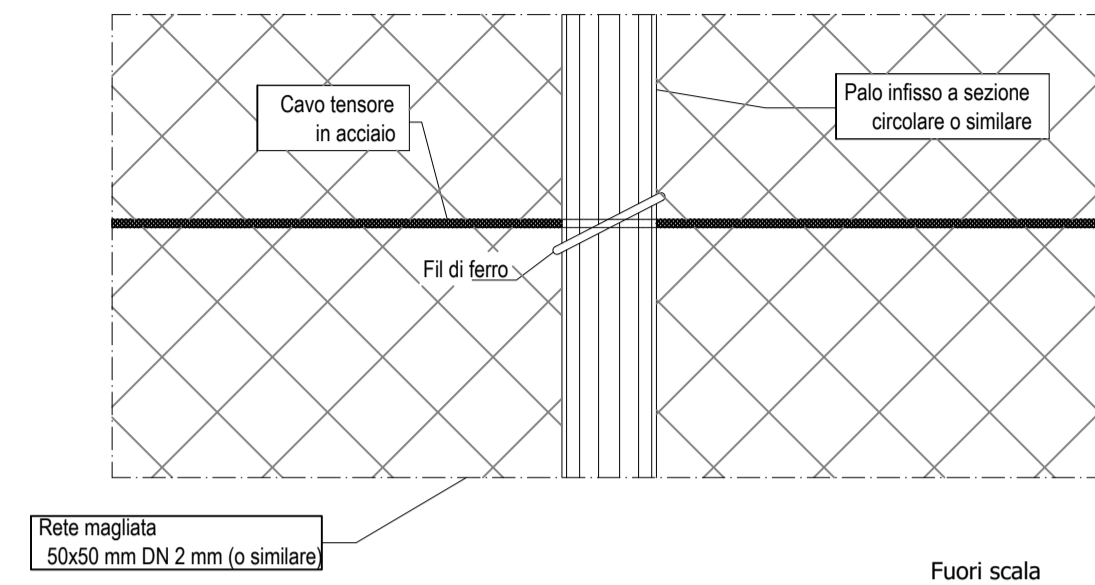
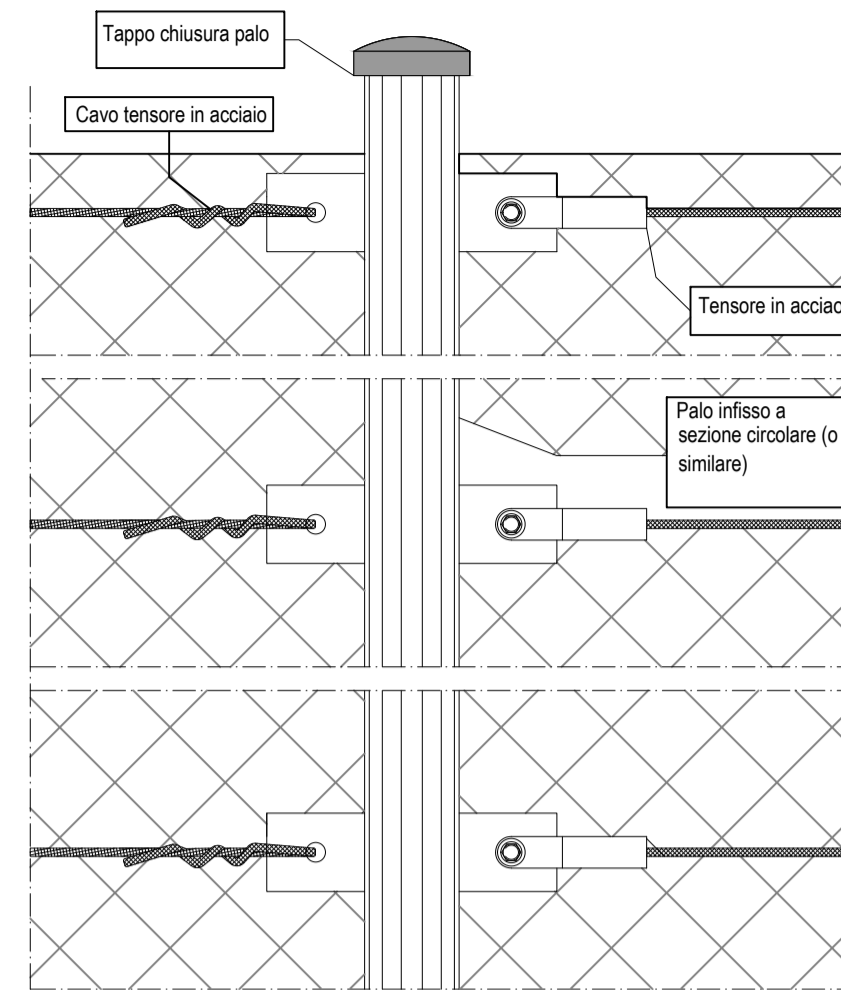


Palo intermedio - Vista frontale - Dettaglio B



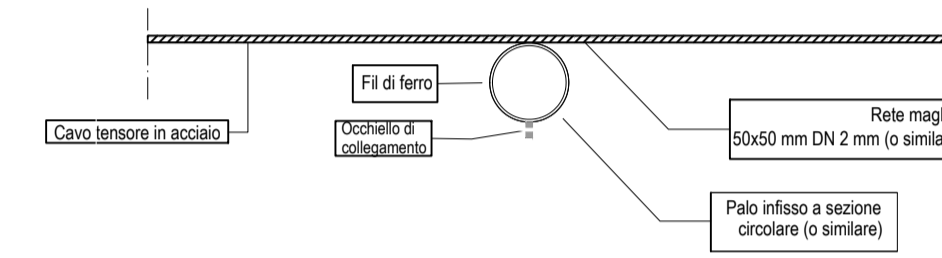
Fuori scala

Palo tensore/angolare - Dettaglio A



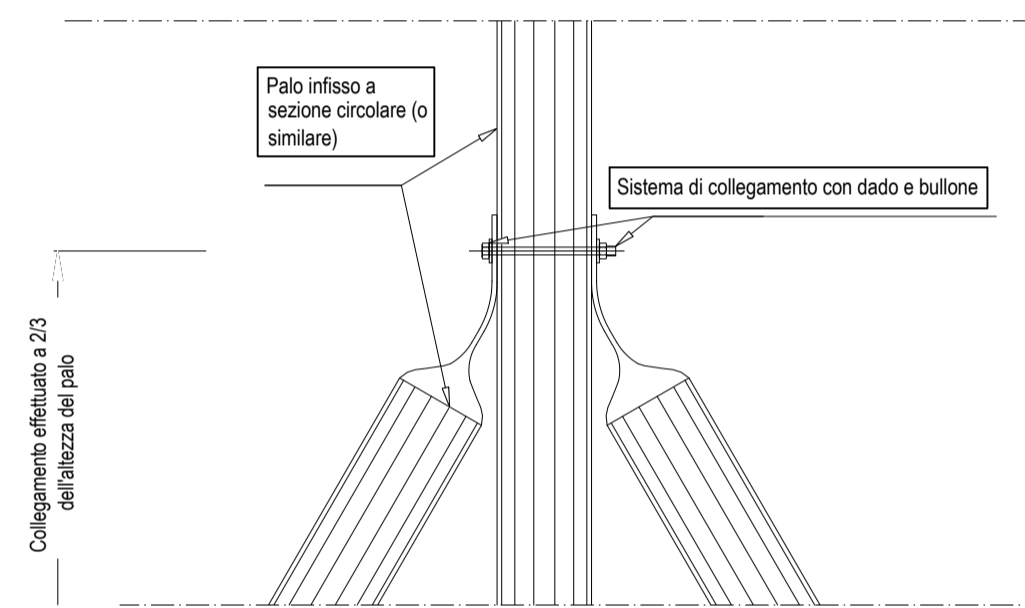
Fuori scala

Palo intermedio - Vista dall'alto

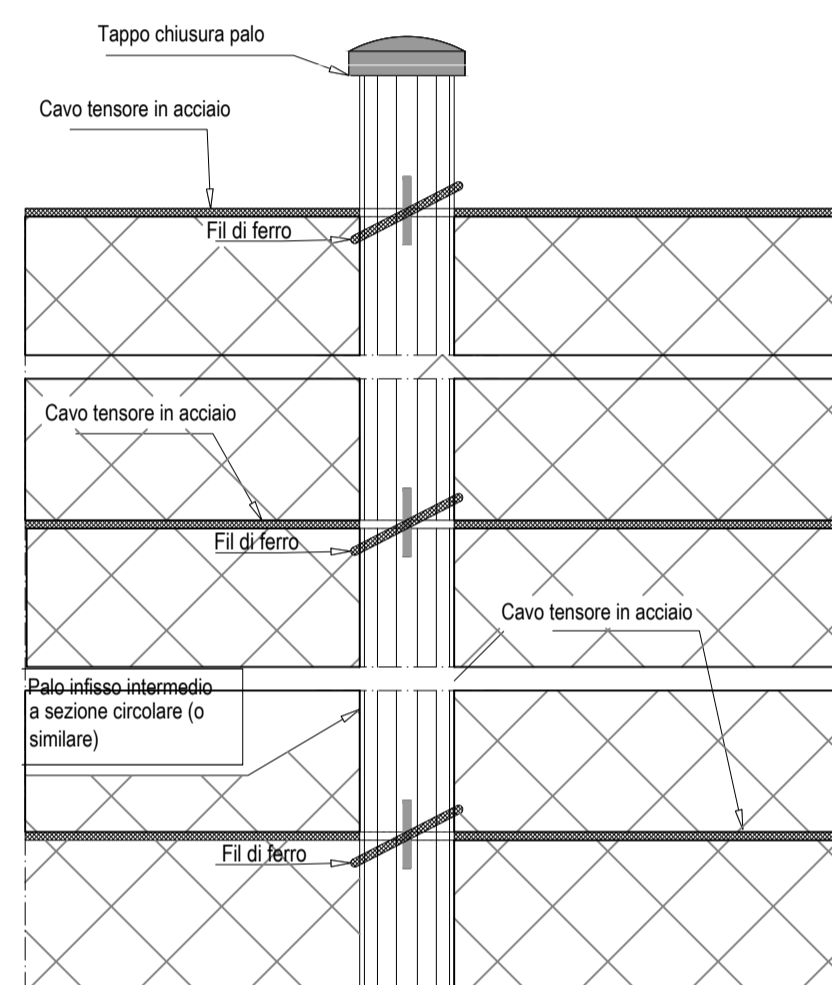


Fuori scala

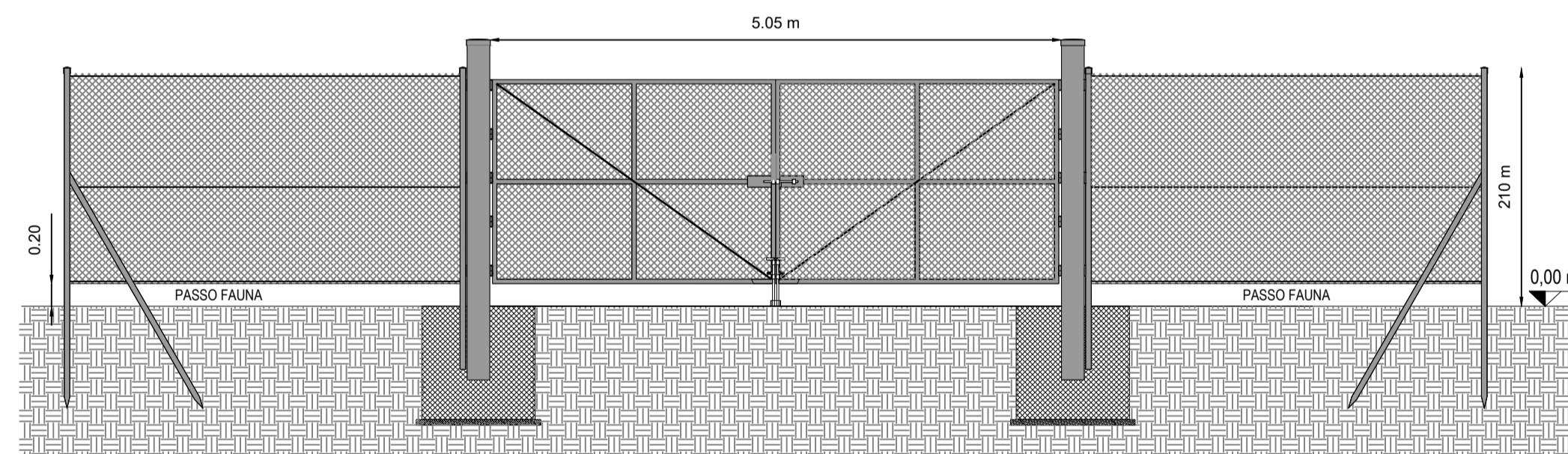
Dettaglio collegamento pali obliqui - Dettaglio A



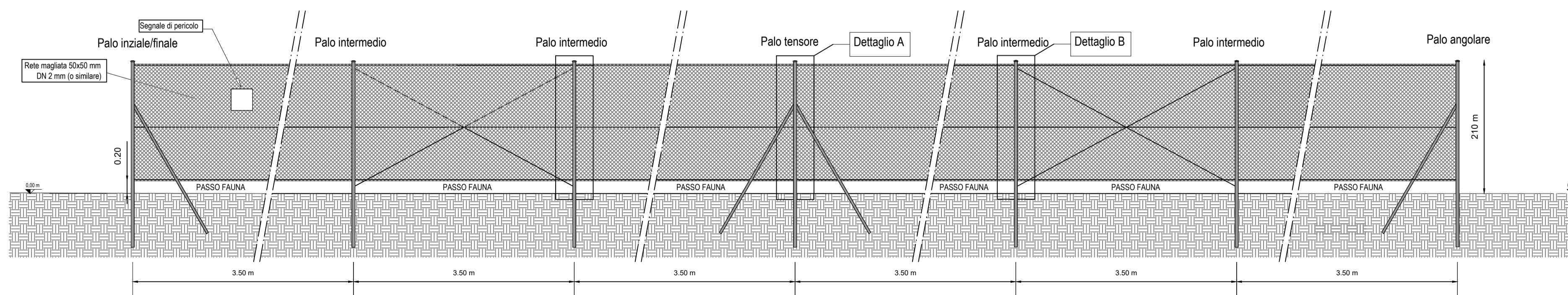
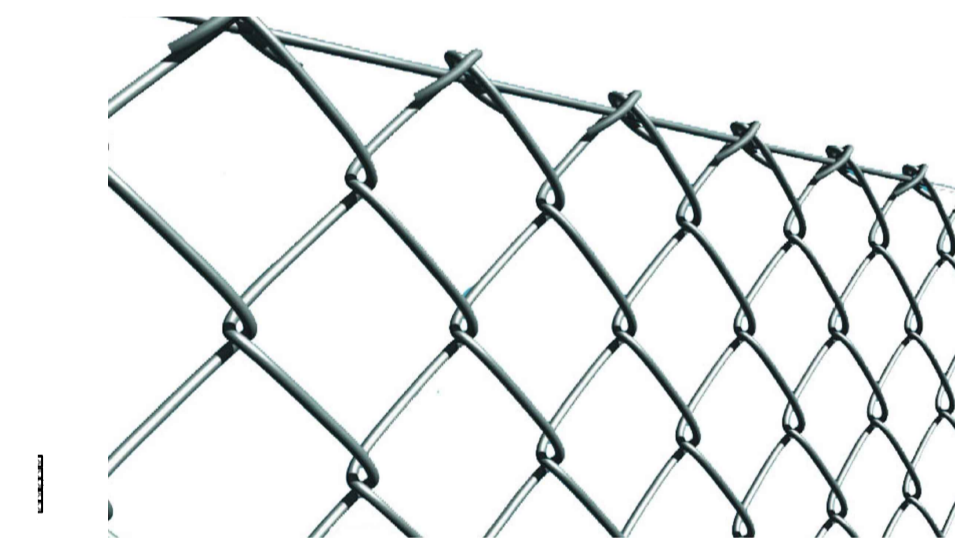
Collegamento effettuato a 2/3 dell'altezza del palo



Fuori scala



Prospetto cancello SCALA 1:50



Sviluppo recinzione SCALA 1:50





**AGROVOLTAICO "TORRETTA DI ZEZZA"**

*Progetto per la realizzazione di un impianto agrovoltaico per la produzione di energia elettrica da fonte fotovoltaica e delle relative opere ed infrastrutture connesse, della potenza elettrica di 76,73292 MW DC - 64,565 MW AC, con contestuale utilizzo del terreno ad attività agricole di qualità, apicoltura e attività sociali, da realizzare nel Comune di Foggia (FG) in località "Torretta di Zezza"*

**PROGETTO DEFINITIVO**

**Proponente dell'impianto FV:**  
**SOLAR CENTURY FVGC 5 S.r.l.**  
 Via Caradocso, 9 - 20123 - Milano (MI)  
 PEC: sc-fvgc5@pec.it

**del gruppo**



**Gruppo di progettazione:**  
 Ing. Angela Cuonzo - studio di impatto ambientale  
 Ing. Salvatore Di Croce - progettazione generale, studi e indagini idrologiche e idrauliche  
 Dott.ssa Archeologa Paola Guacci - studi e indagini archeologiche  
 Dott. Geologo Baldassarre Franco La Tessa - studi e indagini geologiche, geotecniche e sismiche  
 Geom. Donato Lensi - progettazione generale e rilievi topografici  
 Ing. Giovanni Montanarella - progettazione generale e progettazione elettrica  
 Ing. Angelo Nicoletti - studi d'impatto acustico  
 Arch. Giuseppe Pulizzi - progettazione generale, coordinamento gruppo di lavoro  
 Ing. Giuseppe Sarcuno - studi d'impatto acustico  
 Dott. Arturo Urso - studi e progettazione agronomica

**Proponente del progetto agronomico e Coordinatore generale e progettazione:**



**M2 ENERGIA S.r.l.**  
 Via C. D'Ambrosio n. 6, 71016, San Severo (FG)  
 m2energia@gmail.com - m2energia@pec.it  
 +39 0882 600963 - 340.8533113

**Elaborato redatto da:**  
 Ing. Giovanni Montanarella  
 Ordine degli Ingegneri - Provincia di Potenza - n. 1962

Spazio riservato agli uffici:

<b>PD</b>	Titolo elaborato: <b>Disegni architettonici recinzione tipo</b>	Codice elaborato <b>PD01_25</b>
N. progetto: FG0Fo01	N. commessa: US3DJQ7	Protocollo: US3DJQ7
Redatto il: 22/02/2021	Revis. 01 del: 04/04/2022	Revis. 02 del: Verificato il: Approvato il:
Scala: <b>1:50</b> Formato di stampa: <b>A1</b>		
Nome_file o Identificatore: FG0Fo01_PD01_25_Recinzione		