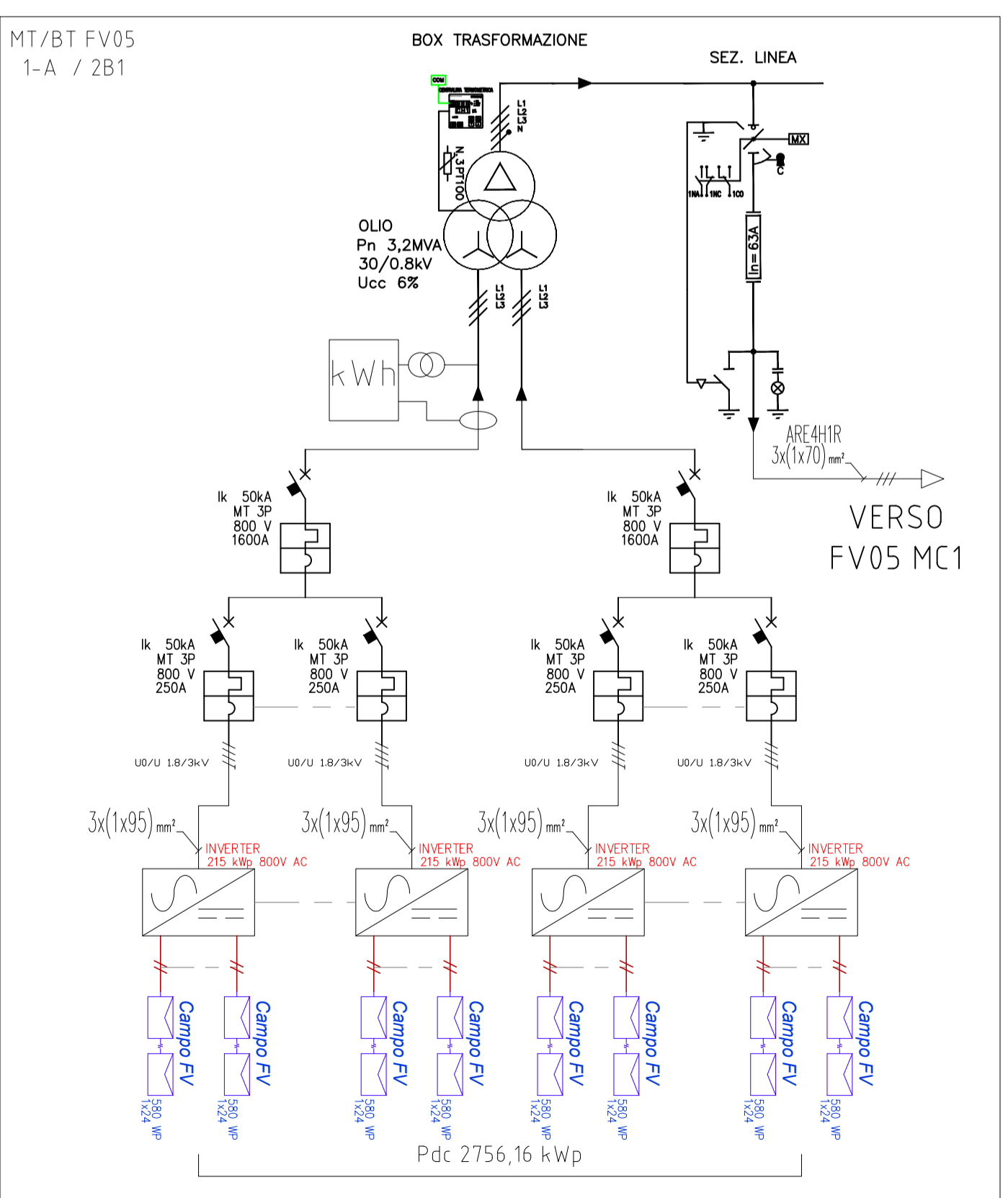
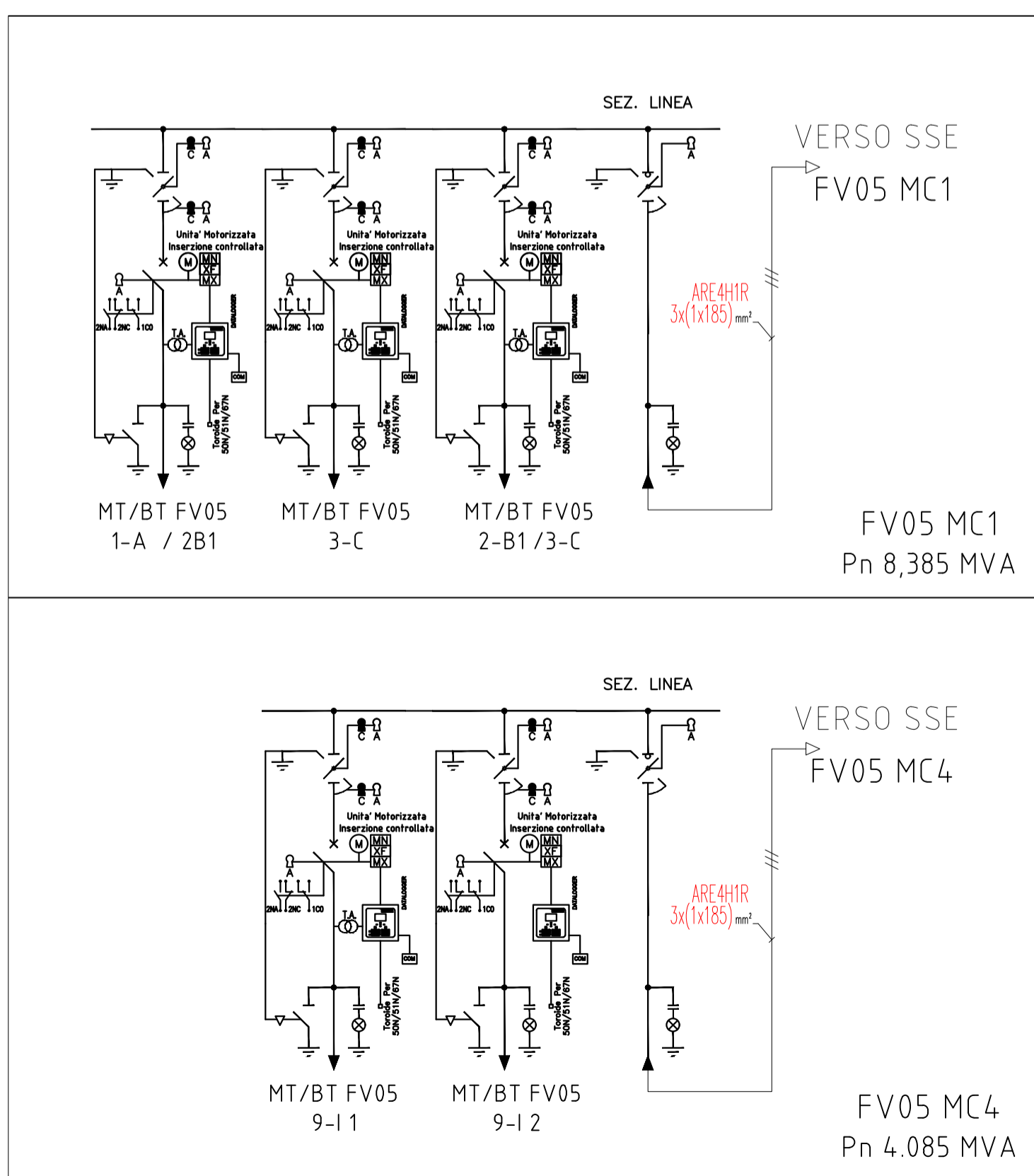


POTENZA TOT - 49694.40 Kw	
Campo FV 05_1-A	Potenza 1294,56 Kw
Stringhe	3x15
Stringhe	3x16
N. pannelli	2232
N. inverter	6
N. cabine	1
Campo FV 05_2-B	Potenza 8546,88 Kw
Sottocampo FV 05_2-B1	Potenza 4134,24 Kw
Stringhe	7x15
Stringhe	12x16
N. pannelli	7128
N. inverter	19
N. cabine	1
Sottocampo FV 05_2-B2	Potenza 4412,64 Kw
Stringhe	19x15
Stringhe	2x16
N. pannelli	7608
N. inverter	24
N. cabine	2
Campo FV 05_3-C	Potenza 3215,52 Kw
Stringhe	9x15
Stringhe	16x16
N. pannelli	5544
N. inverter	15
N. cabine	1
Campo FV 05_4-D	Potenza 8825,28 Kw
Sottocampo FV 05_4-D1	Potenza 4412,64 Kw
Stringhe	19x15
Stringhe	2x16
N. pannelli	7608
N. inverter	21
N. cabine	2
Sottocampo FV 05_4-D2	Potenza 4412,64 Kw
Stringhe	19x15
Stringhe	2x16
N. pannelli	7608
N. inverter	21
N. cabine	1
Campo FV 05_5-E	Potenza 2853,60 Kw
Stringhe	3x15
Stringhe	10x16
N. pannelli	4920
N. inverter	13
N. cabine	1
Campo FV 05_6-F	Potenza 6236,16 Kw
Stringhe	16x15
Stringhe	13x16
N. pannelli	10752
N. inverter	29
N. cabine	3
Campo FV 05_7-G	Potenza 3507,84 Kw
Stringhe	4x15
Stringhe	12x16
N. pannelli	6048
N. inverter	16
N. cabine	2
Campo FV 05_8-H	Potenza 11222,08 Kw
Sottocampo FV 05_8-H1	Potenza 3633,12 Kw
Stringhe	11x15
Stringhe	6x16
N. pannelli	6264
N. inverter	17
N. cabine	1
Sottocampo FV 05_8-H2	Potenza 3633,12 Kw
Stringhe	11x15
Stringhe	6x16
N. pannelli	6264
N. inverter	17
N. cabine	1
Sottocampo FV 05_8-H3	Potenza 487,2 Kw
Stringhe	1x11
Stringhe	2x12
N. pannelli	840
N. inverter	3
N. cabine	-
Sottocampo FV 05_8-H4	Potenza 3368,64 Kw
Stringhe	14x15
Stringhe	2x16
N. pannelli	5808
N. inverter	16
N. cabine	2
Campo FV 05_9-I	Potenza 4092,48 Kw
Stringhe	10x15
Stringhe	9x16
N. pannelli	7056
N. inverter	19
N. cabine	2
N. tot. pannelli	85680
N. tot. inverter	233
N. tot. cabine	20

CABINA DI CONVERSIONE TIPO



CABINA DI SEZIONAMENTO TIPO



REGIONE:	SICILIA	PROVINCIA:	PALERMO
COMUNE:	CAMPOFELICE DI FITALIA	LOCALITÀ:	C/da Cozzo d'Agnello

TIPO PROGETTO:	PD	OGGETTO:	Progetto per la realizzazione di un impianto agrovoltaico denominato 'Agrovoltaico Campofelice' per la produzione di energia elettrica con una potenza installata di 49.694 MW, potenza di immissione di 46.000 MW e potenza del sistema di accumulo di 10 MW, per la produzione agricola di beni e servizi oltre alle opere connesse e alle infrastrutture indispensabili nell'area identificata nel comune di Campofelice di Fitalia (PA)
----------------	----	----------	---

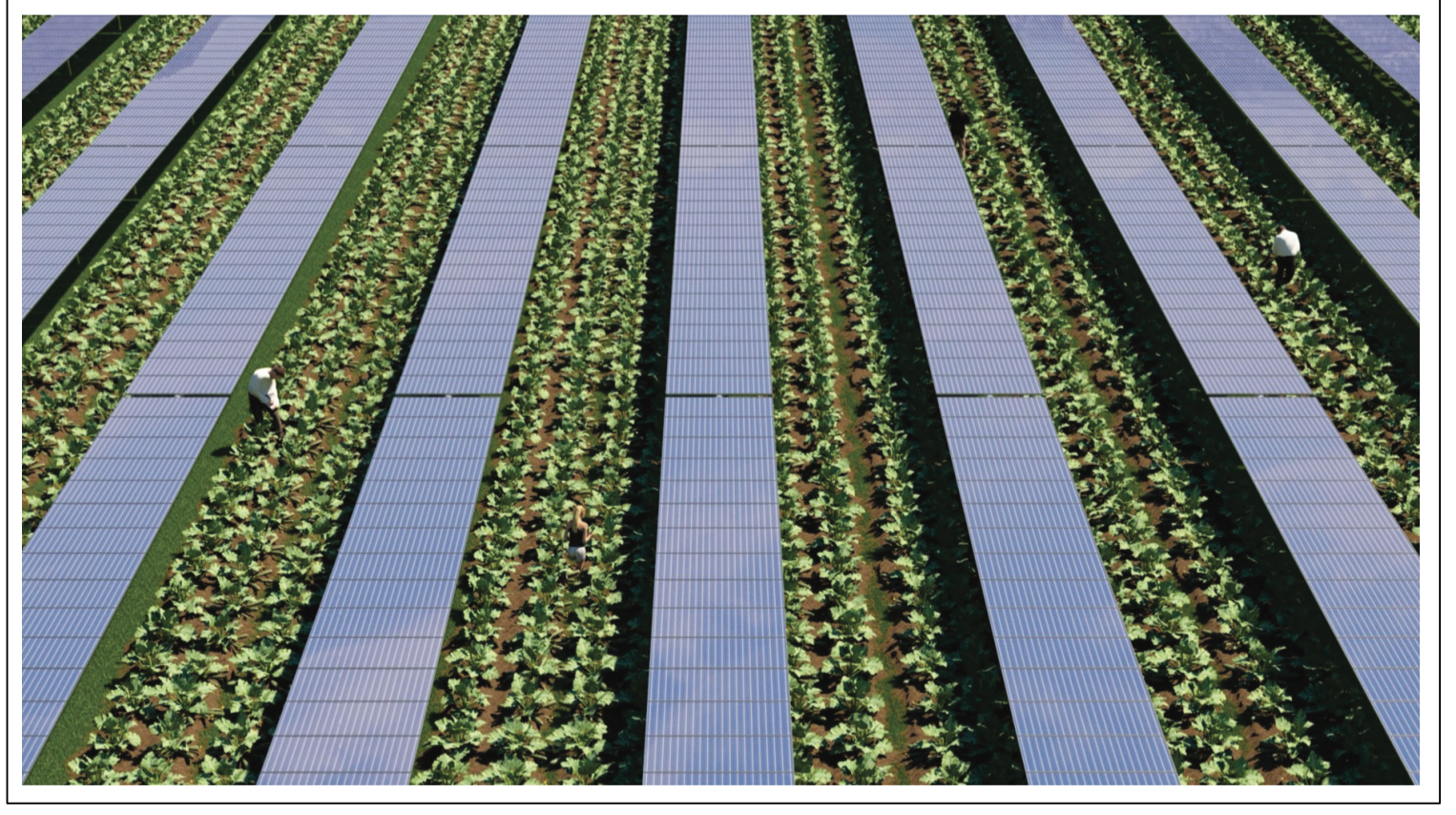


TAVOLA:	EL 05.037	IMPIANTO:	AGROFOTOVOLTAICO CAMPOFELICE	SCALA:	1:2000
ELABORATO:	SCHEMA UNIFILARE E A BLOCCHI	ELABORATO:	SCHEMA UNIFILARE E A BLOCCHI	REV:	

PROPRONTE:	FRI-EL SUN	RESPONSABILE:	Timbro e Firma	APPROVATO DA:	Timbro e Firma
PROGETTISTA:	SUPER CORP	DIRETTORE TECNICO:	ARCH. FRANCESCO LAUDICINA	PROV. REGIONALE:	Timbro e Firma

REV.	DATA	REDATTO	DESCRIZIONE
0			
1			
2			
3			

IL PRESENTE DISEGNO E' DI NOSTRA PROPRIETA' ED E' SOTTO LA PROTEZIONE DELLA LEGGE SULLA PROPRIETA' LETTERARIA. NE E' QUINDI VIETATA PER QUALSIASI MOTIVO LA RIPRODUZIONE E CONSEGNA A TERZI.