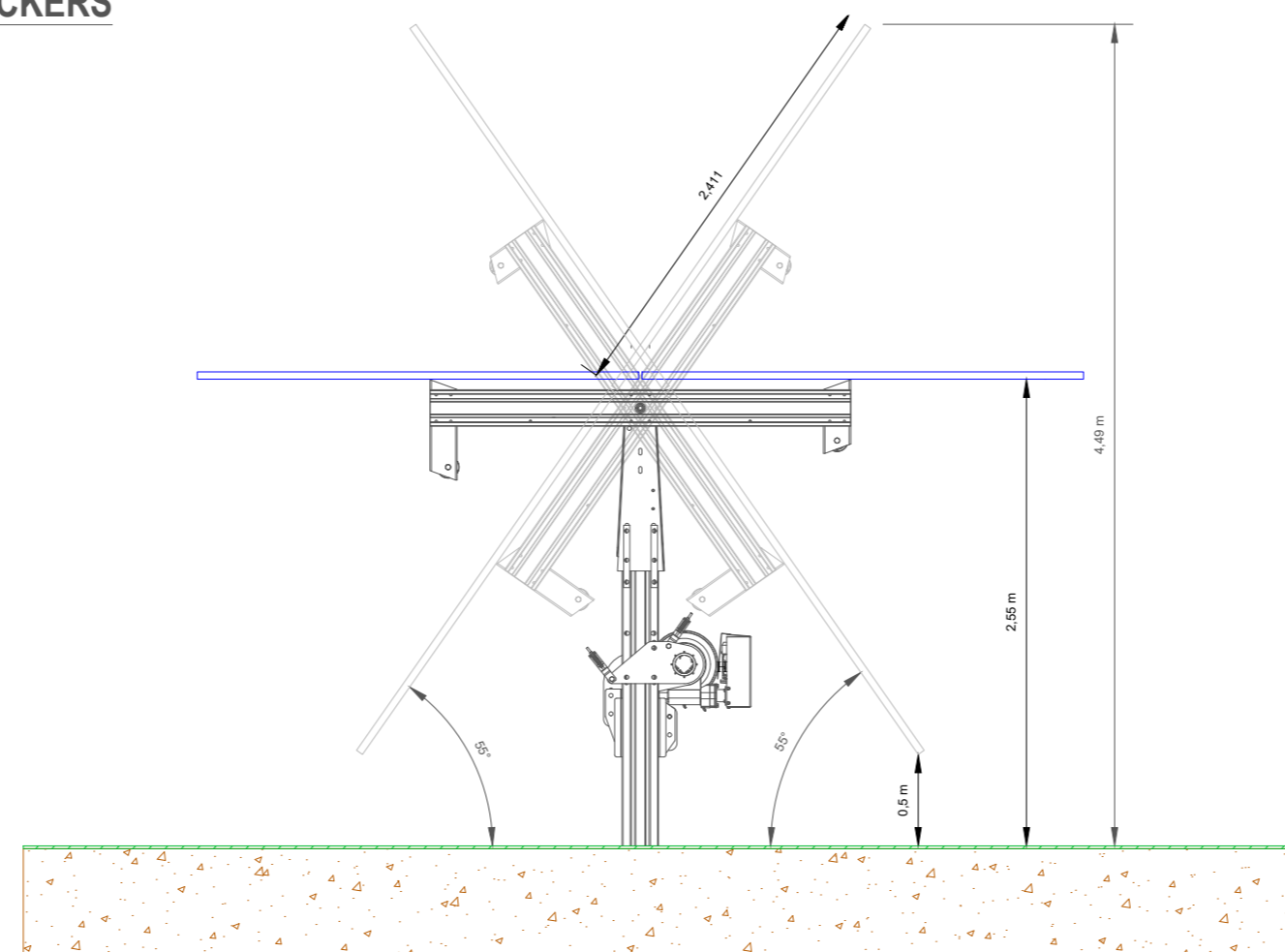
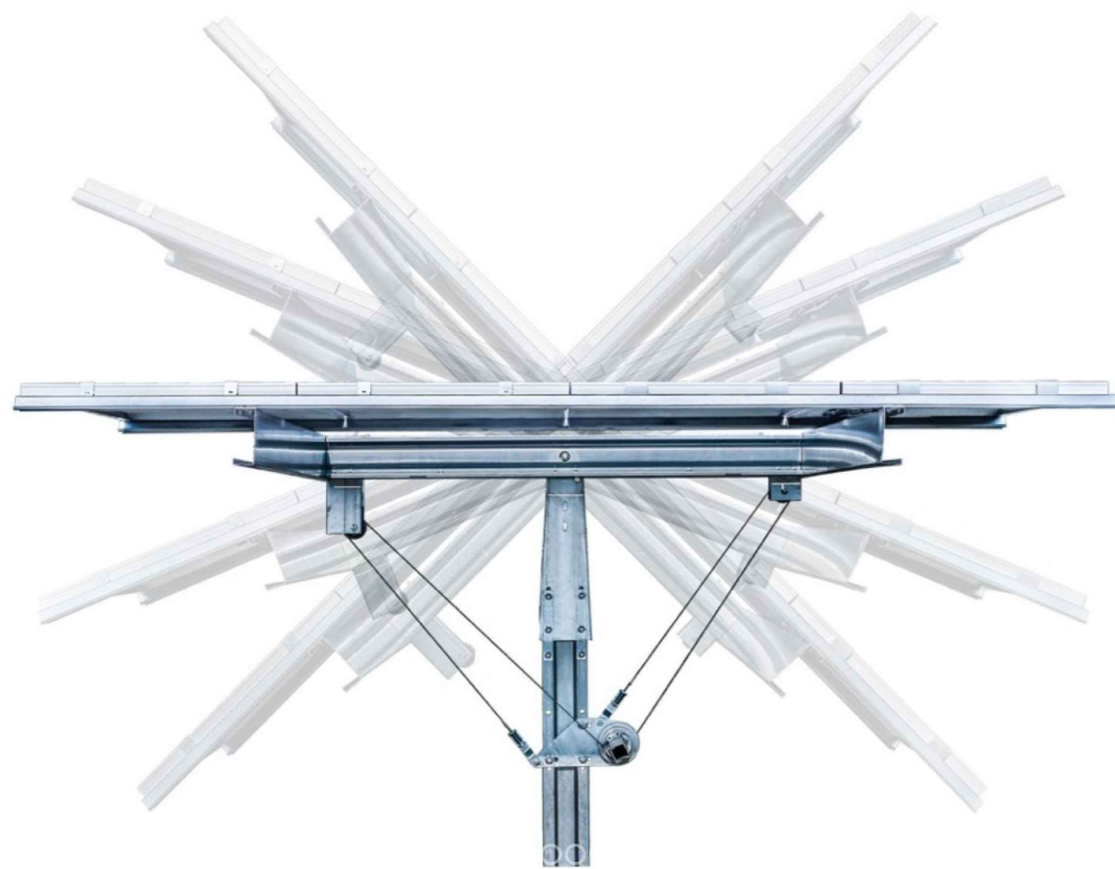
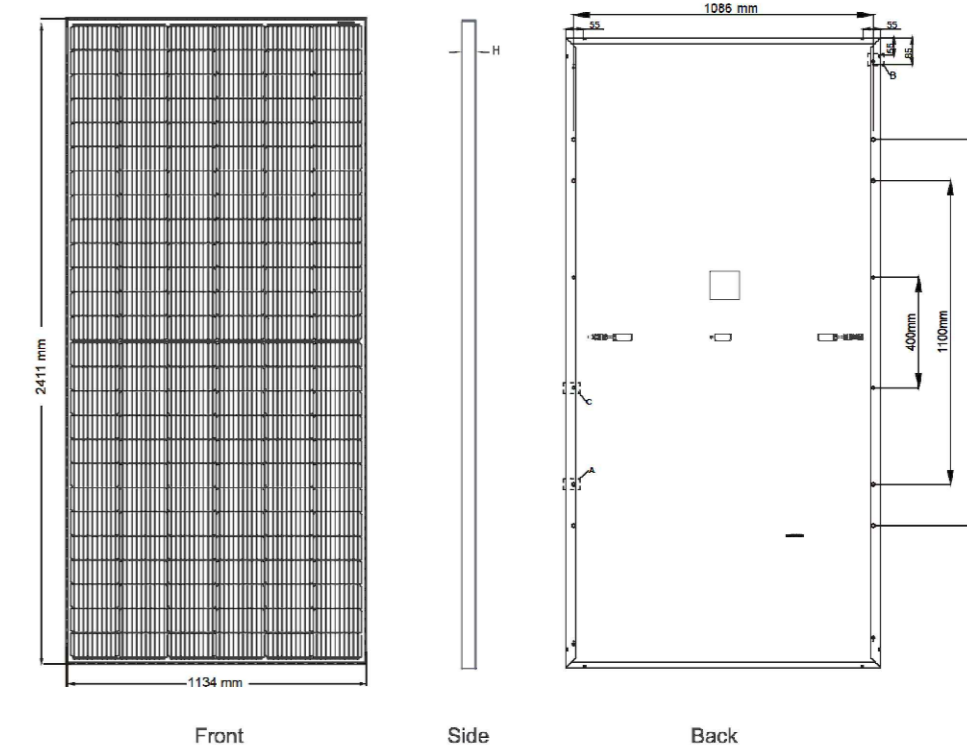


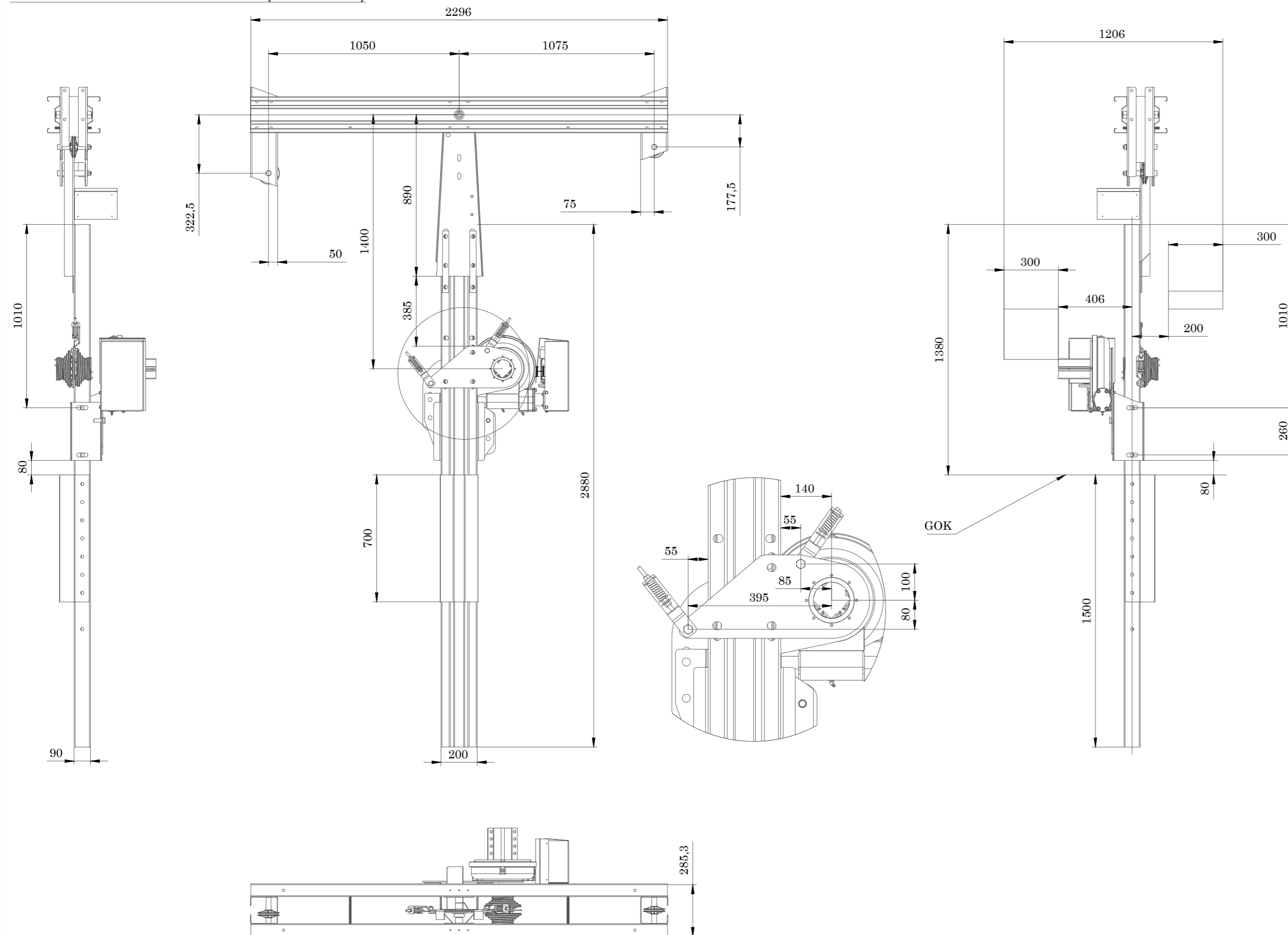
SEZIONE LATERALE TRACKERS



PARTICOLARE MODULI



DETTAGLI TECNICI TRACKERS (GENERICO)





## COMUNE DI MONTENERO DI BISACCIA

PROVINCIA DI  
CAMPOBASSO



REGIONE MOLISE



**REALIZZAZIONE DI UN IMPIANTO SOLARE FOTOVOLTAICO  
CONNESSO ALLA RETE ELETTRICA NAZIONALE DELLA POTENZA  
NOMINALE DI 11.177,76 kW E POTENZA MASSIMA IN  
IMMISSIONE DI 8,00 MWAC**

Denominazione Impianto:		<b>IMPIANTO MONTENERO 1</b>			
Ubicazione:		Comune di Montenero di Bisaccia (CB)			
<b>ELABORATO 3.12-PDEG</b>	<b>PARTICOLARI COSTRUTTIVI IMPIANTO FOTOVOLTAICO</b>				
Cod. Doc.: 3.12-PDEG		Scala: 1:1000	PROGETTO		
 <p><b>Renewco Engineering S.r.l.</b> Piazza Giovanni XXIII, 5 Porto Sant'Elpidio (FM) 63821 ITALY IP.IVA e C.F.: 02553880442 info@renew-co.com www.renewco.com</p>		Data: <b>26/11/2021</b>	PRELIMINARE <input type="checkbox"/>	DEFINITIVO <input checked="" type="checkbox"/>	ESECUTIVO <input type="checkbox"/>
		<p><b>Tecnici:</b> Ing. Antonio Palestini Albo degli Ingegneri Ascoli Piceno - Nr: A1616</p>			
Revisione	Data	Descrizione	Redatto	Approvato	Autorizzato
01	26/11/2021	Progetto Definitivo	A.P.		
02					
03					
04					

**I Tecnici:**  
Ing. Antonio Palestini  
Albo degli Ingegneri Ascoli Piceno - Nr: A1616



**Il Richiedente:**  
**MONTENERO FOTOVOLTAICO Srl**  
Sede Legale: Via Caradossio, n. 9 - 20123 Milano (MI)  
P.IVA 11256540961



**Statkraft**