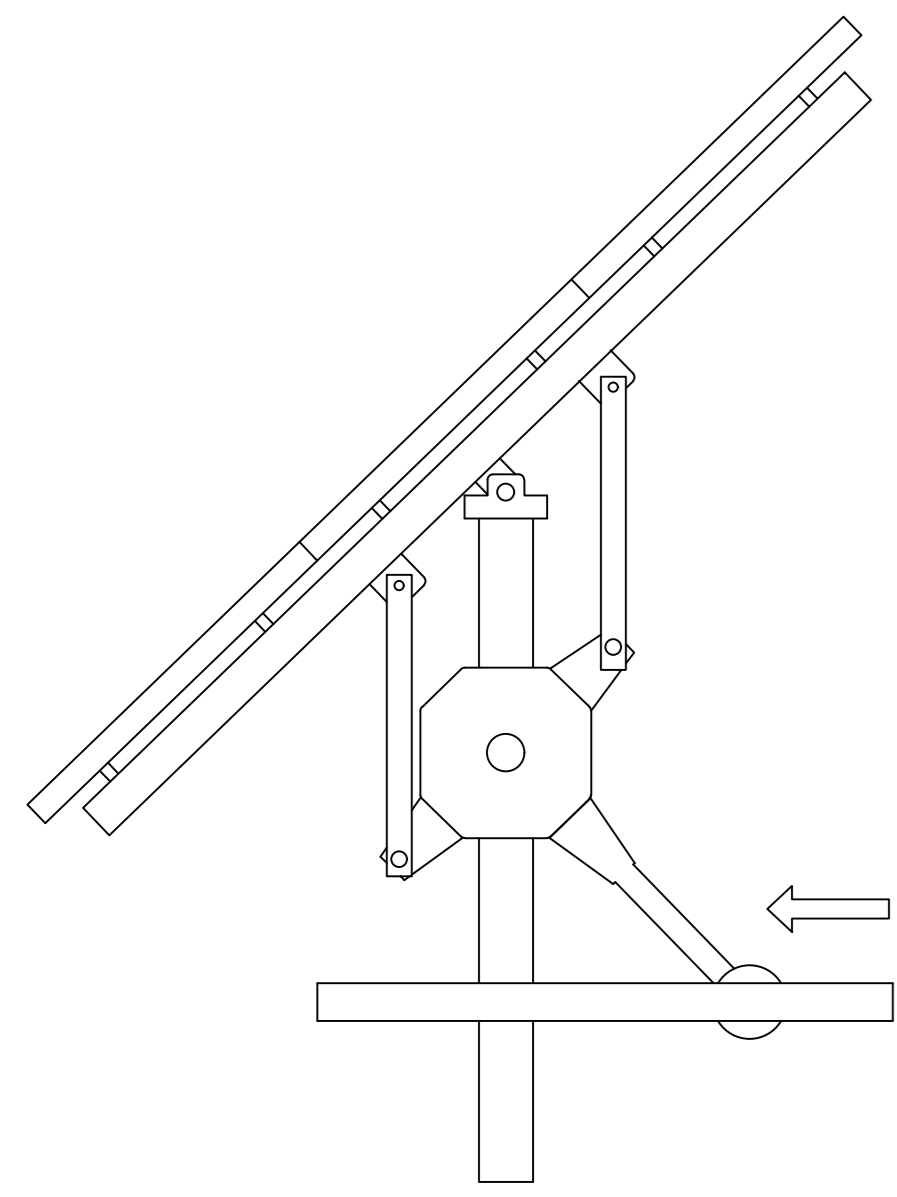
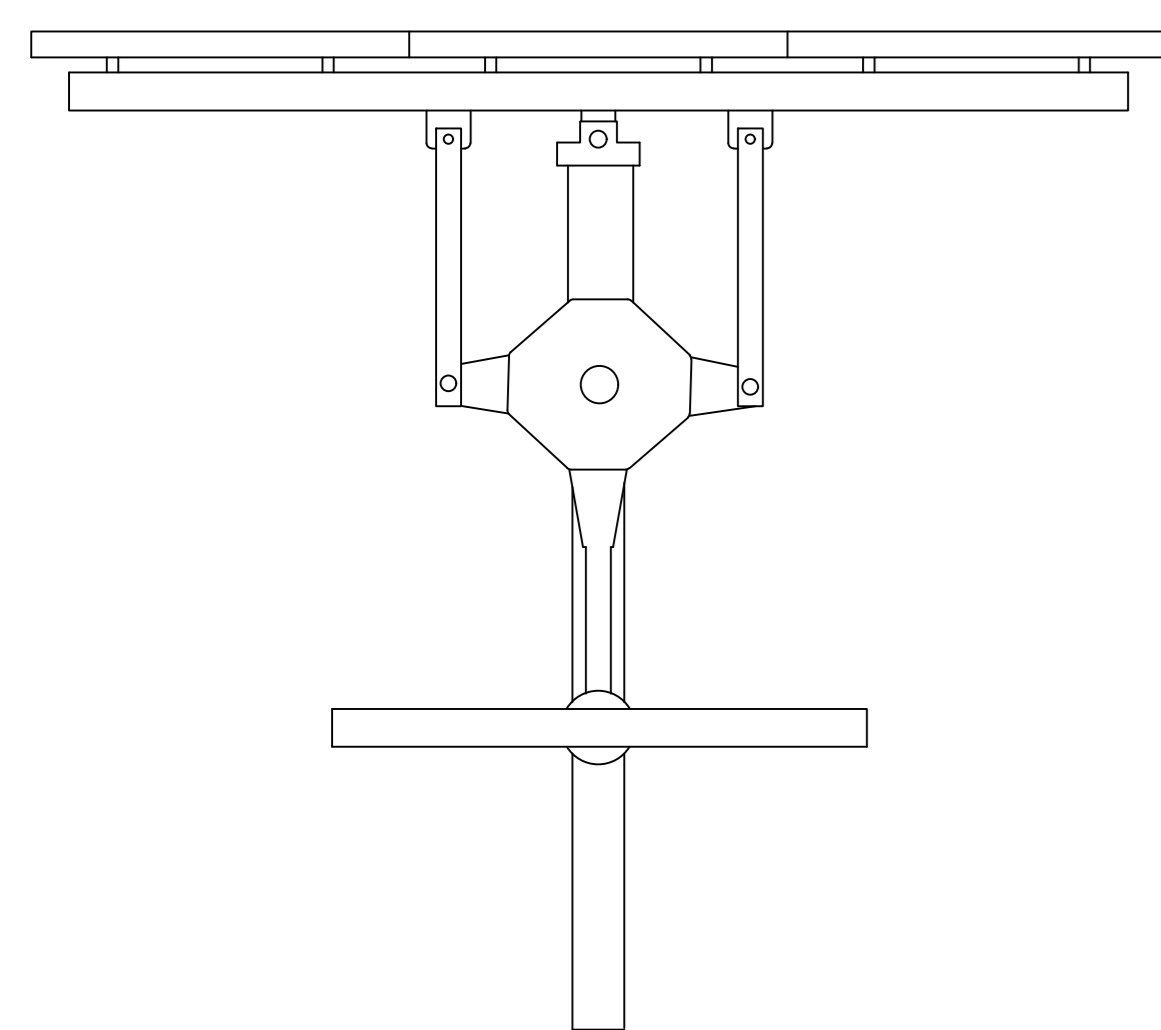


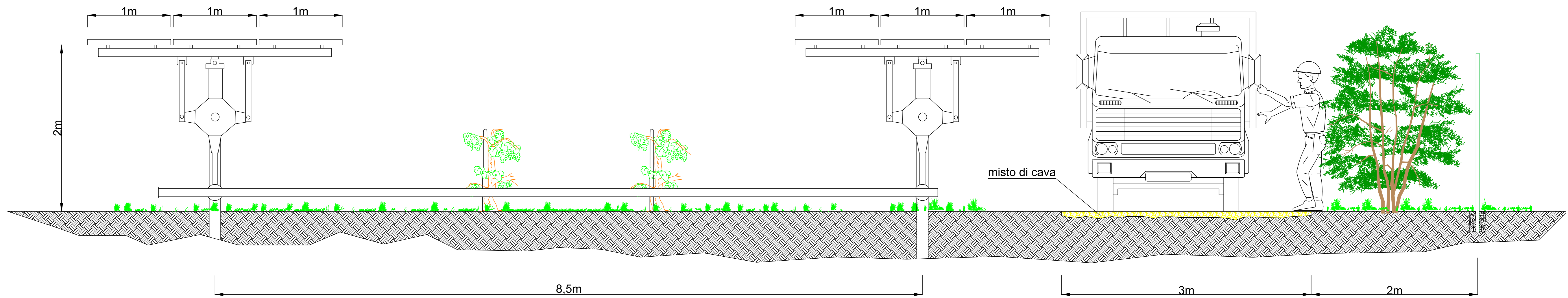
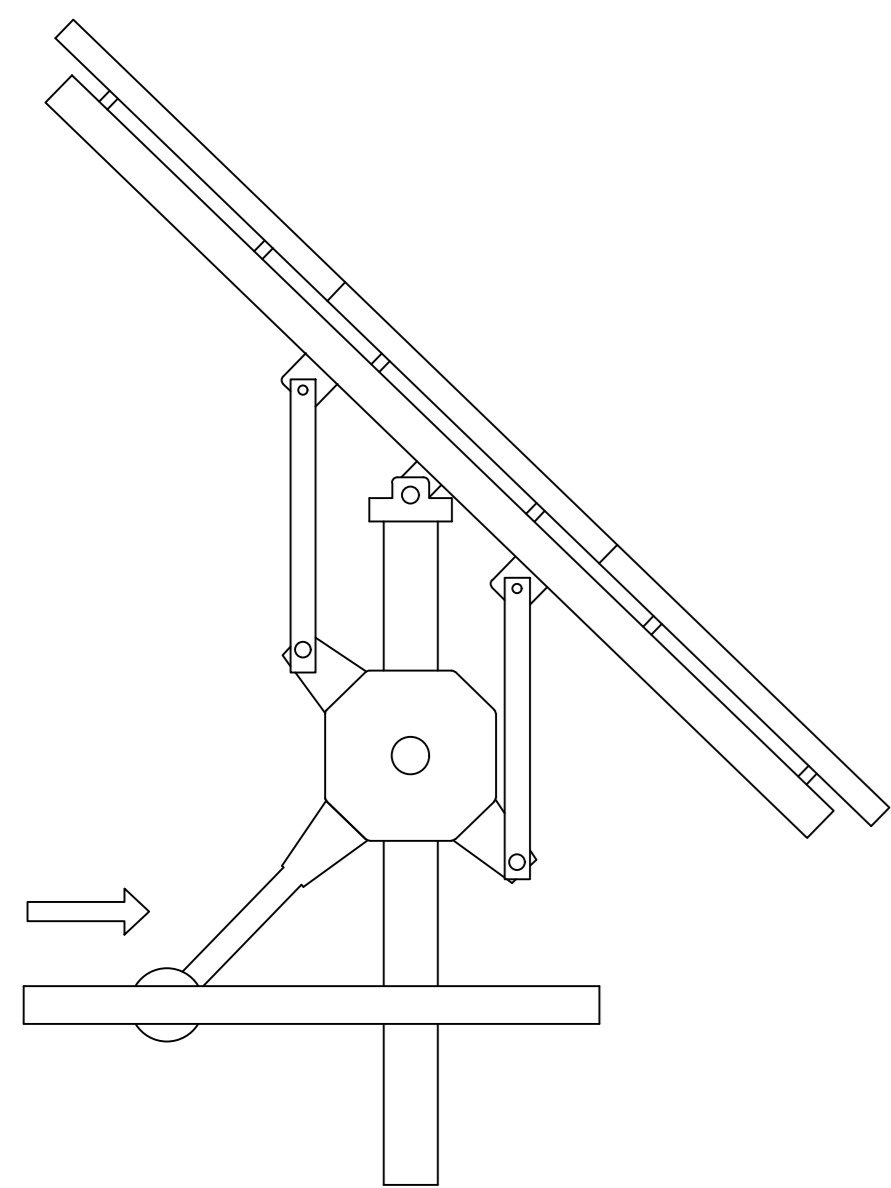
ESPOSIZIONE OVEST



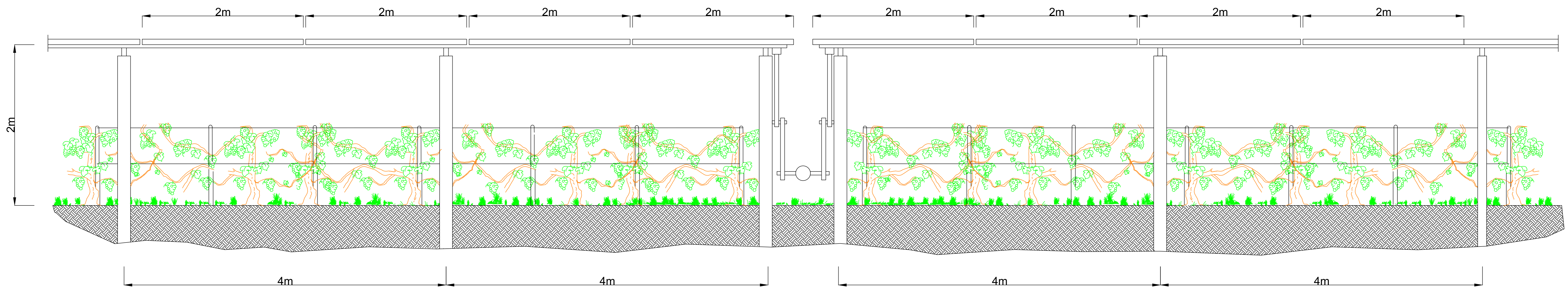
ESPOSIZIONE SUD



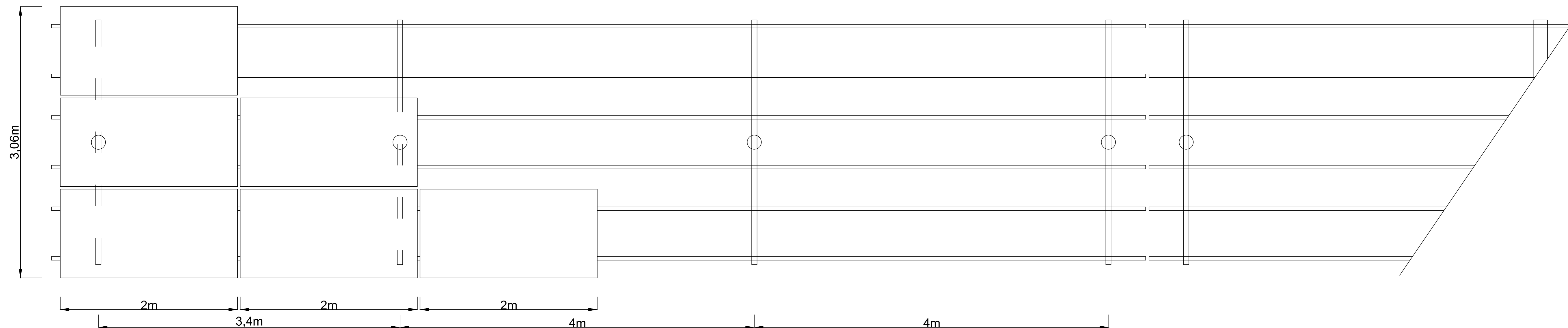
ESPOSIZIONE EST



VISTA TRASVERSALE TRACKER



VISTA LONGITUDINALE TRACKER



VISTA DALL'ALTO

COMUNE DI MONTEODORISIO REGIONE ABRUZZO COMUNE DI CUPELLO

Provvedimento unico in materia ambientale
(Art. 27 D.Lgs. 3 Aprile 2006 N.152 e ss.mm.ii.)

Progetto di valorizzazione di un'area agricola mediante la realizzazione di un impianto fotovoltaico della potenza di 24 MWp integrato a produzione agricola di pregio, a biodiversità e ad aree attrezzate per intrattenimento e svago in agro dei comuni di Cupello e Montedorisio

TAVOLA 17
Particolari costruttivi tracker

PROPONENTE
Società agricola ASCINA di Fausto Giuseppe & C. s.s.
Via Ballotti, 5 - 06061 Castiglione del lago (PG)
P.IVA / C.F. 03032040549 aziendaagricolafausto@pec.it

PROGETTISTA
UNICABLE s.r.l. ISO (9001, 14001, 45001) n. 508062
sede legale Viale Camillo Benso di Cavour 136 - 53100 Siena
filiale Via delle Genziane 12 - 06061 Castiglione del lago (PG)
P.IVA 00944150523 T/fax +39 075.9652137
Email: unicablestri@pec.it - info@unicableimpianti.it

Guido Lombardi Fisico Sustainability resource planner
Marco Monti Ingegnere Senior designer

FORMATO A0 SCALA 1:20