

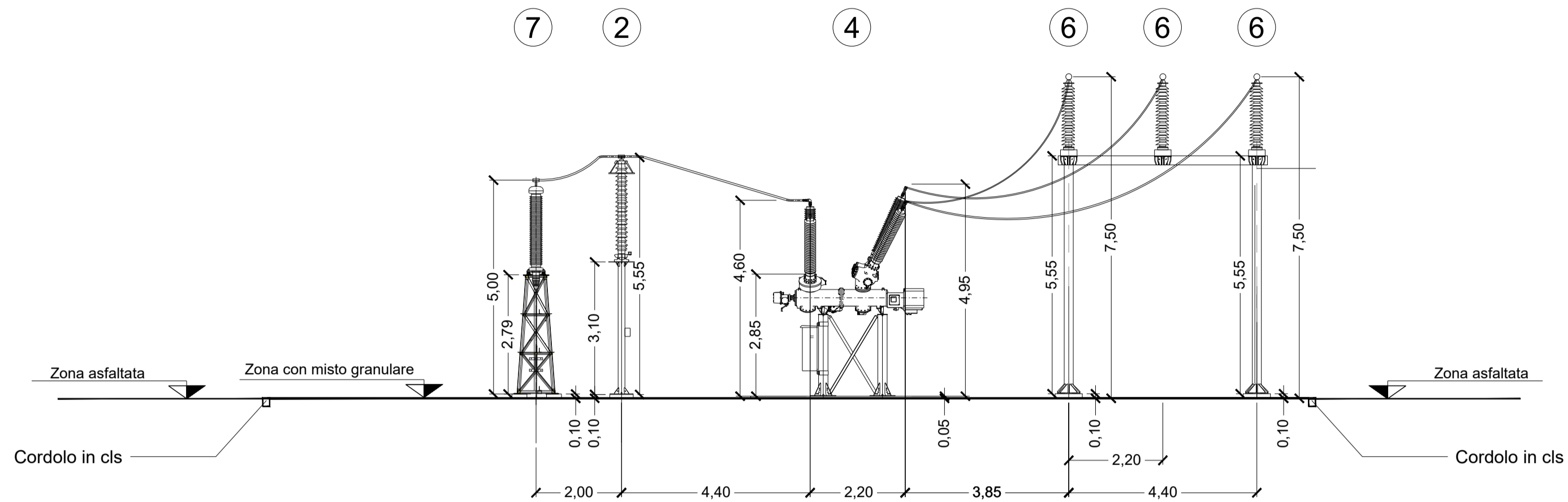
- LEGENDA DEI COLORI E SIMBOLI IN CARTA**
- Tubi Ø160 o Ø200 mm per caverteria
 - Pozzetto 50x50 cm per smiamento caverteria con copertura carrabile
 - Linea alimentazione luci/videosorveglianza
 - Zona asfaltata
 - Zona riempita con misto granulometrico
 - Caviddoto MT 20 kV verso la nuova unità ELCO EC-S
 - Caviddoto AT 150 kV verso la SE Tema S. Salvo
 - Scarico lineare (a livello della pavimentazione)
 - Pozzetto di confluenza 50x50 cm

POS. POS.	DESCRIZIONE APPARECCHIATURA EQUIPMENT DESCRIPTION
1	TRASFORMATORE 150/20 kV
2	SCARICATORE DI SOVRATENSIONE
3	TRASFORMATORE DI TENSIONE TV
4	BRDO 565 170kV - 1A SEZIONATORE, INTERRUTTORE A COMANDO UNIPOLARE, SEZIONATORE LINEA/TERRA
5	SEZIONATORE DI TERRA SBARRE
6	SBARRE
7	TERMINALE CAVO AT

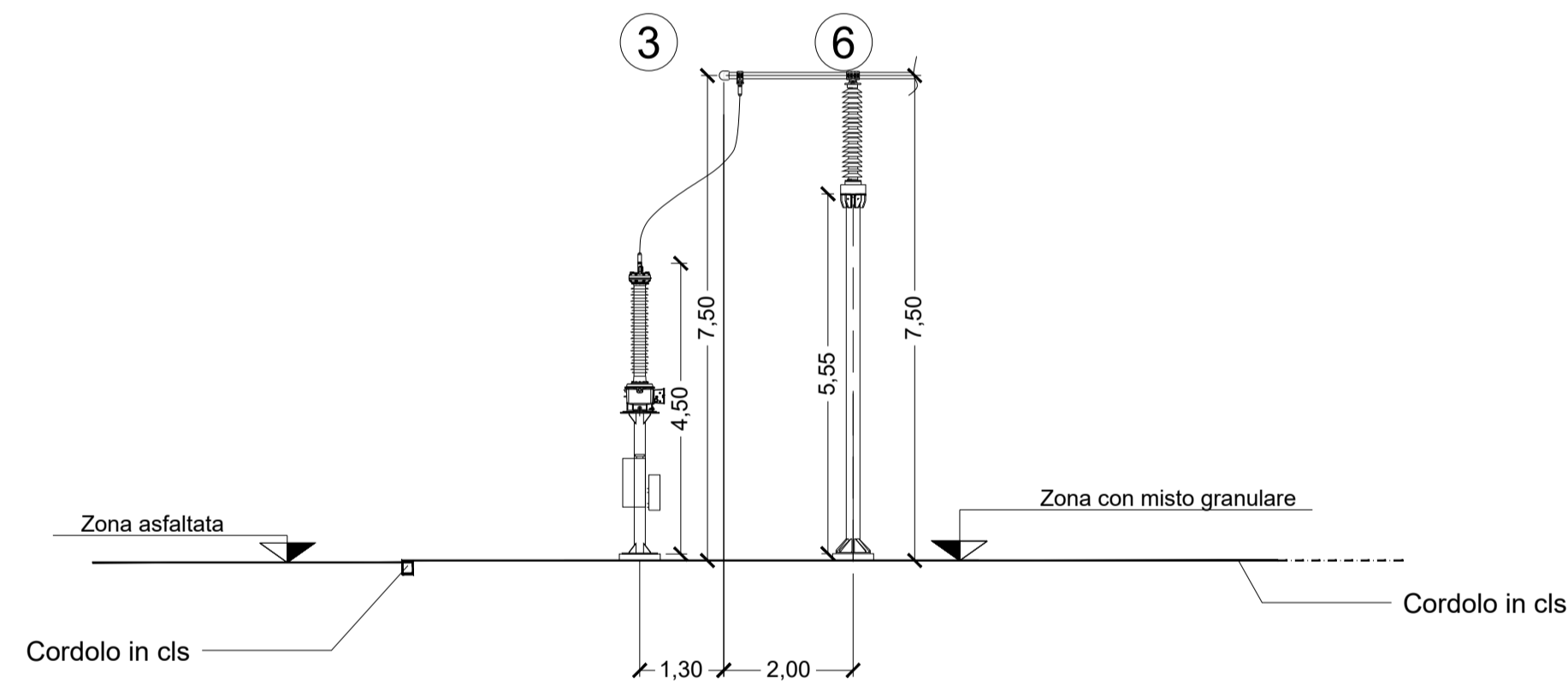
-Note:
 -Le dimensioni e le elevazioni indicate sono in metri.
 -La quota di riferimento 0.00 m della SSE corrisponde alla quota media di circa 29.3 m s.l.m.

EX-DE	00	06/05/2022	Emissione per Emi	GRECO (G&G)	CARBONI	CLERI	STOGIT
Stato di Numero	001	06/05/2022	Descrizione	Preparato	Verificato	Approvato	Approvato
Indice	001	06/05/2022	Descrizione	Preparato	Verificato	Approvato	Approvato
Logo e Denominazione	Commerciale	Comitente	Nome del Progetto	Identificativo		Comitente	
	STOGIT	Installazione Unita' ELCO-EC-S	041105DEEP21633				
Logo e Denominazione	Commerciale	Progettista	Commissio N.	Identificativo		Progettista	
	SAIPEM	05-EB-A-44000	NS/20029/R-M01				
Logo e Denominazione	Commerciale	Fornitore	Commissio N.	Identificativo		Fornitore	
	green&green	1365739	023118				
Nome infrastruttura	Ubicazione	Scala	Ordine N.	Foglio di Fogli			
Centrale di Stoccaggio Gas di FIUME TRESTE	Cupello e San Salvo (CH)	1:100	1365739	1 / 2			
Titolo Documento	Substituzione di N. Sostituto del N. Area Impianto	05	Unità Impianto				
Planimetria e sezioni elettromeccaniche							

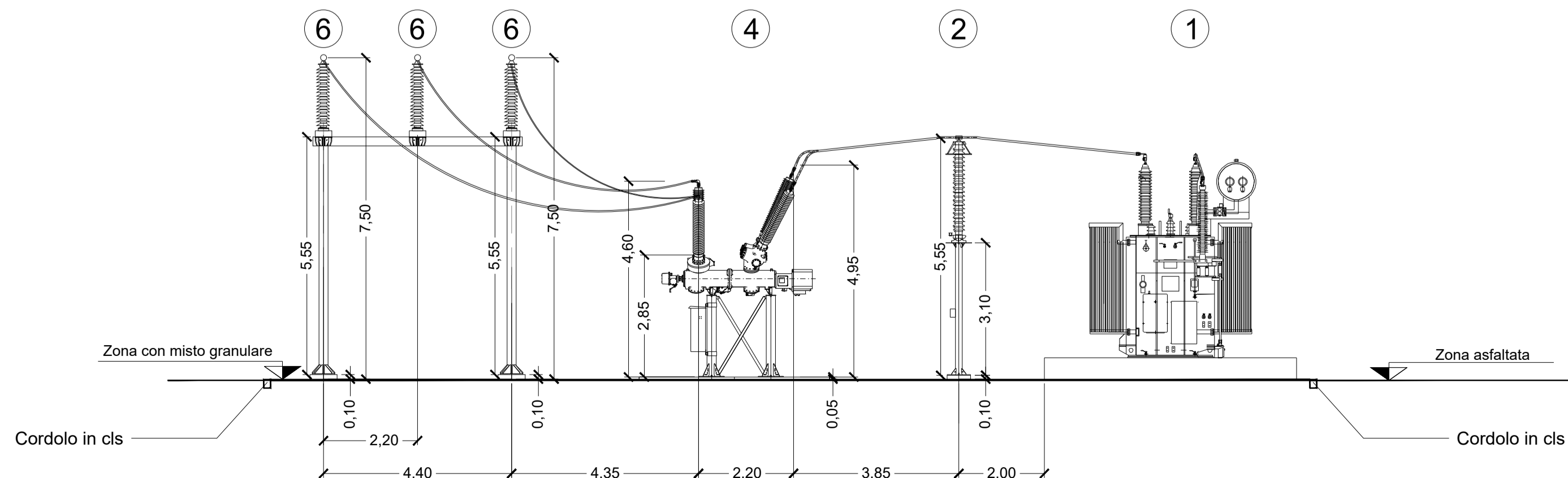
SEZIONE A-A'



SEZIONE B-B'



SEZIONE C-C'



LEGENDA DEI COLORI E SIMBOLI IN CARTA

POS. POS.	DESCRIZIONE APPARECCHIATURA EQUIPMENT DESCRIPTION
1	TRASFORMATORE 150/20 kV
2	SCARICATORE DI SOVRATENSIONE
3	TRASFORMATORE DI TENSIONE TV
4	IBRIDO SF6 170kV - TA-SEZIONATORE - INTERRUTTORE A COMANDO UNIPOLARE - SEZIONATORE LINEA/TERRA
5	SEZIONATORE DI TERRA SBARRE
6	SBARRE
7	TERMINALE CAVO AT

-Note:
 -Le dimensioni e le elevazioni indicate sono in metri.
 -La quota di riferimento 0,00 m della SSE corrisponde alla quota media di circa 29,3 m s.l.m.
 -La separazione tra la zona asfaltata e la zona con misto granulare è rappresentata da cordolo in cls non superiore ai 2 cm per permettere l'eventuale accesso dei mezzi nell'area di installazione delle componenti elettromeccaniche.

EX-DE	00	06/05/2022	Emissione per Enti	GRECO(G&G)	CARBONI	CLERI	STOGIT
Stato di Numero valido	Rev.	Data	Descrizione	Preparato	Verificato	Approvato	Approvato Committente
Indice Revisione							
Logo e Denominazione Commerciale Committente	Nome del Progetto		Identificativo Committente				
STOGIT	Installazione Unita' ELCO-EC5		041105DEEP21633		Commissio N. NS/20029/R-M01		
Logo e Denominazione Commerciale Progettista	Identificativo Progettista						
	05-EB-A-44000		Commissio N. 023118				
Logo e Denominazione Commerciale Fornitore	Codice Fornitore						
	1365739		Ordine N. 2 / 2				
Nome Infrastruttura	Ubicazione	Scala	Foglio di Fogli				
Centrale di Stoccaggio Gas di FIUME TRESTE	Cupello e San Salvo (CH)	1:100	2 / 2				
Titolo Documento		Sostituisce il N. Sostituito dal N.		Area impianto		Unità Impianto	
Planimetria e sezioni elettromeccaniche		n.a.		n.a.		05	