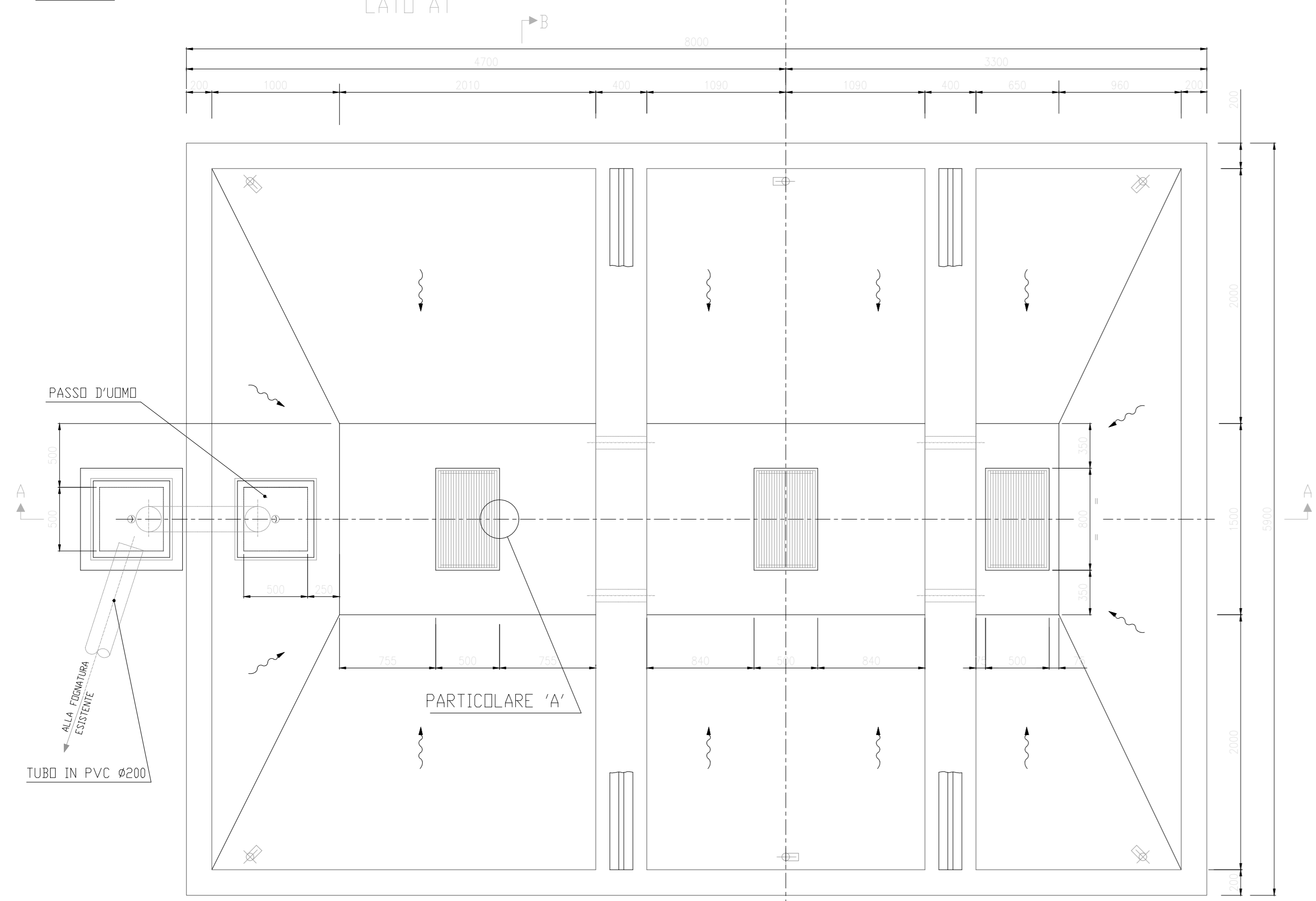
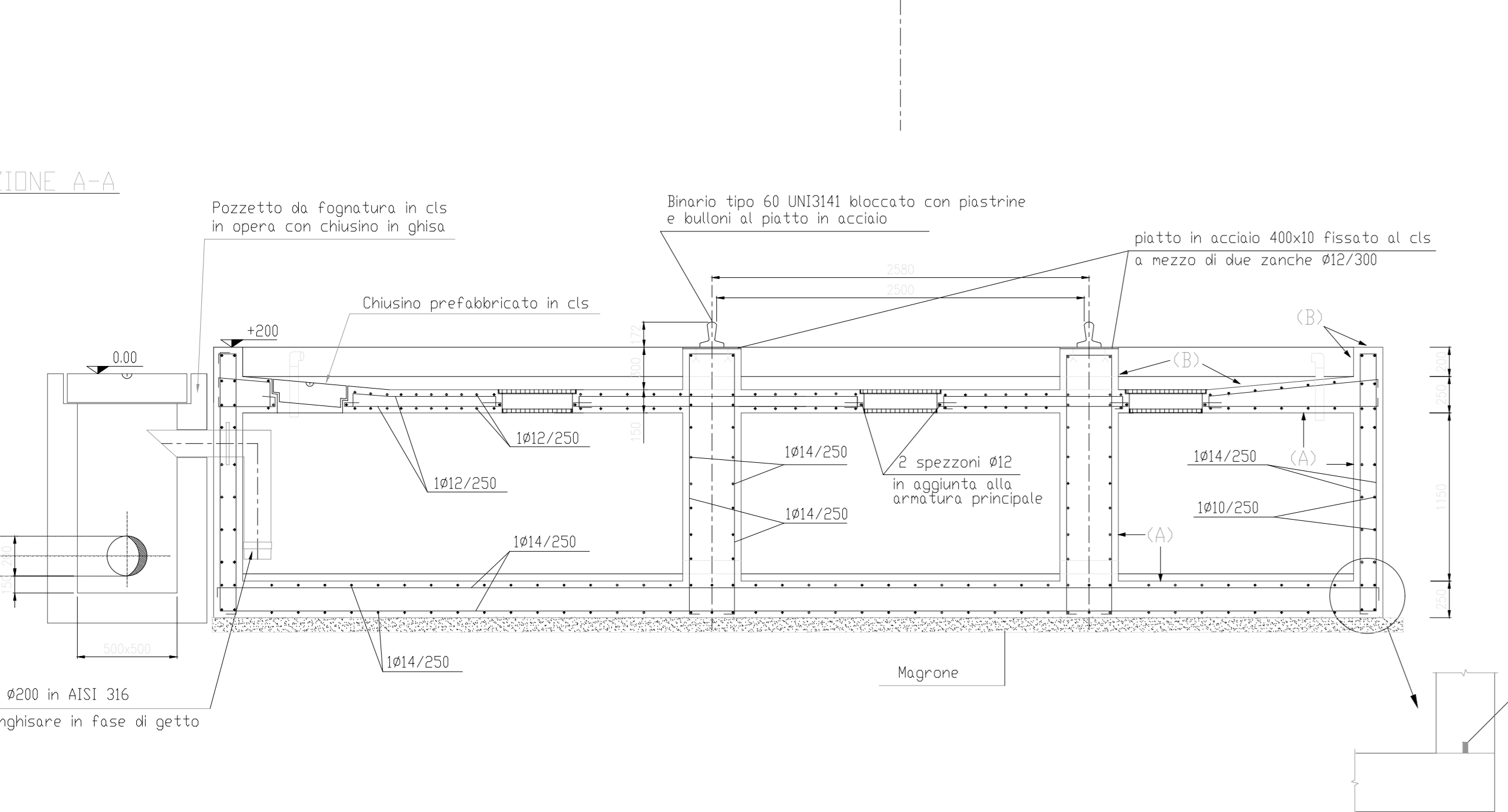


PIANTA



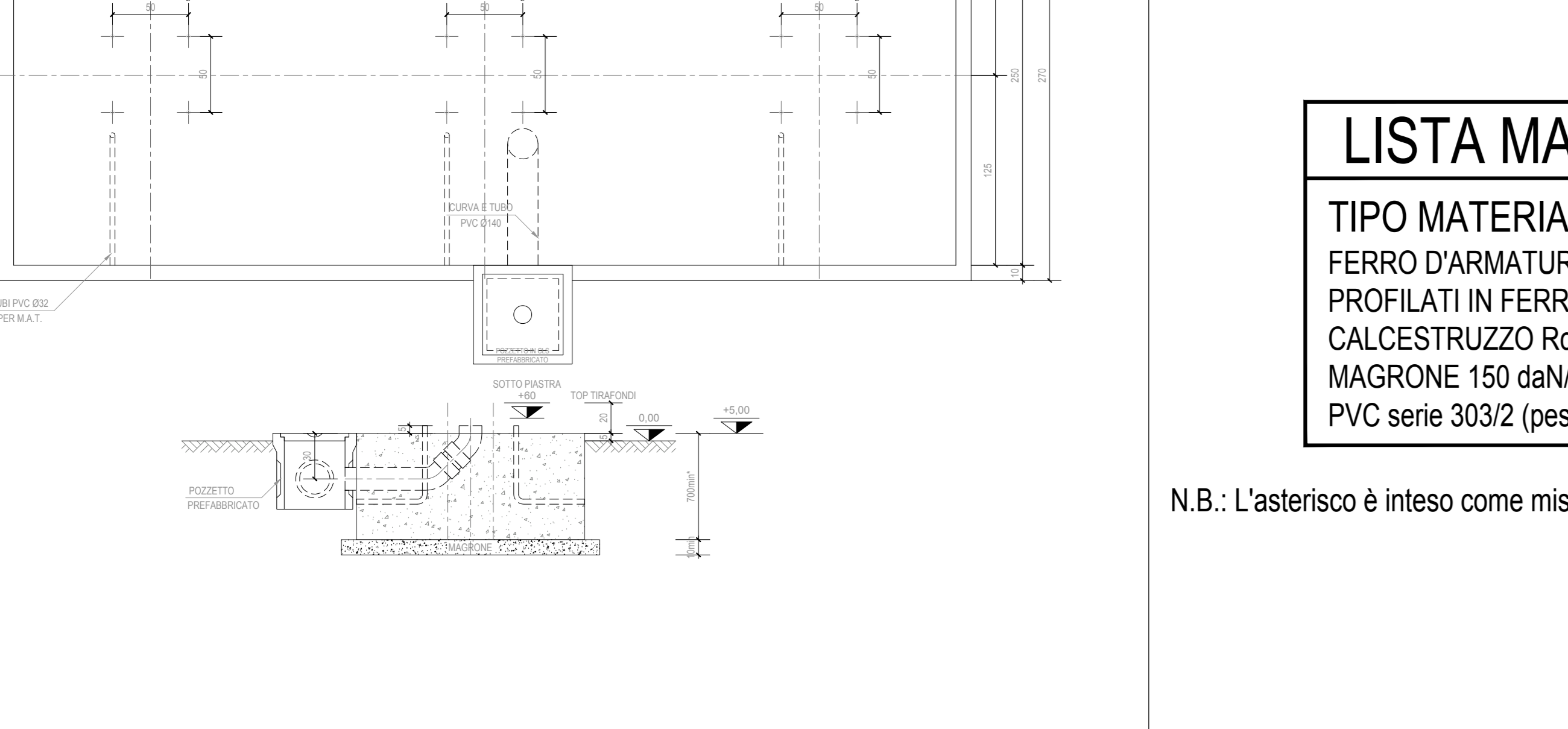
SEZIONE A-A



SEZIONE B-B



PIANTA

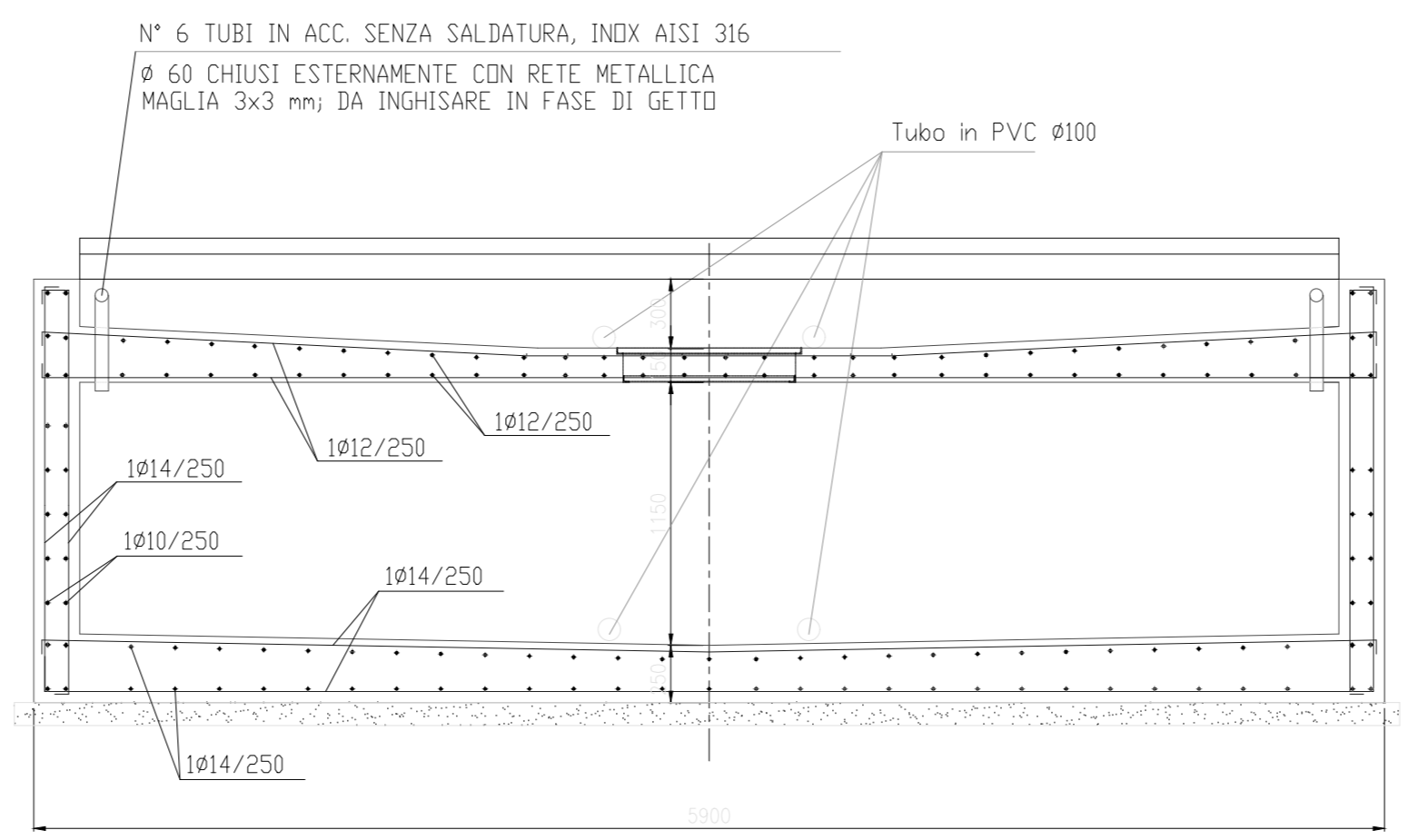


SEZIONE A-A

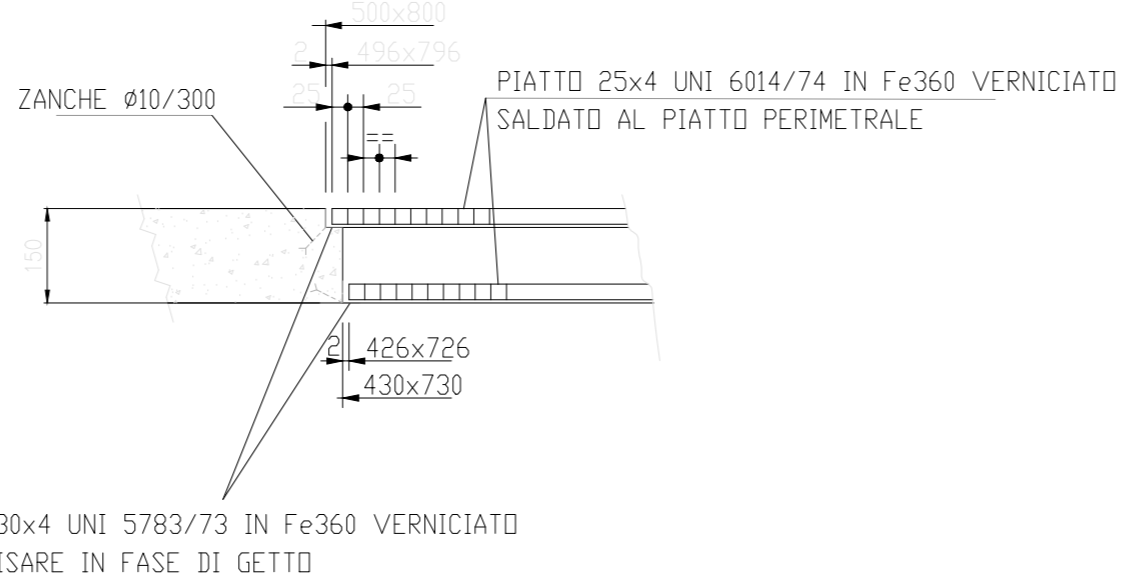


SUPPORTO TRASFORMATORE

SEZIONE B-B



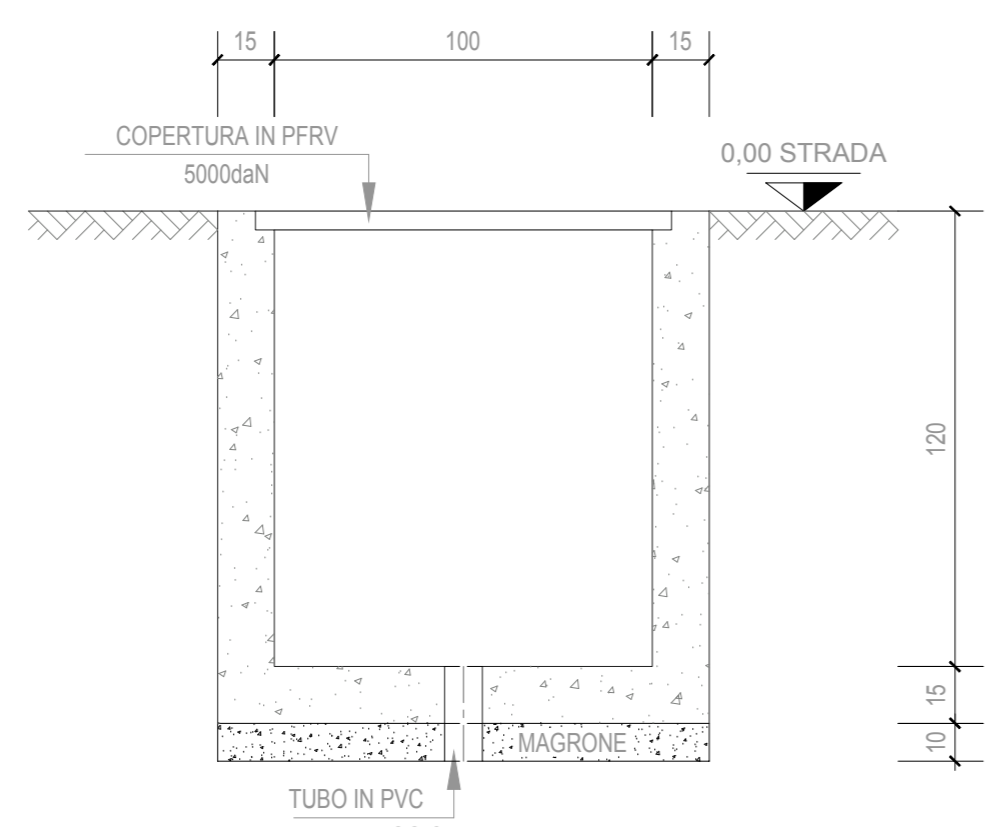
PARTICOLARE 'A'



TRATTAMENTI PROTETTIVI CLS:
(A) CON EPOSSICATRAMI SPESSORE 1000 MICRON
(B) VERNICIATURA EPOSSIDICA

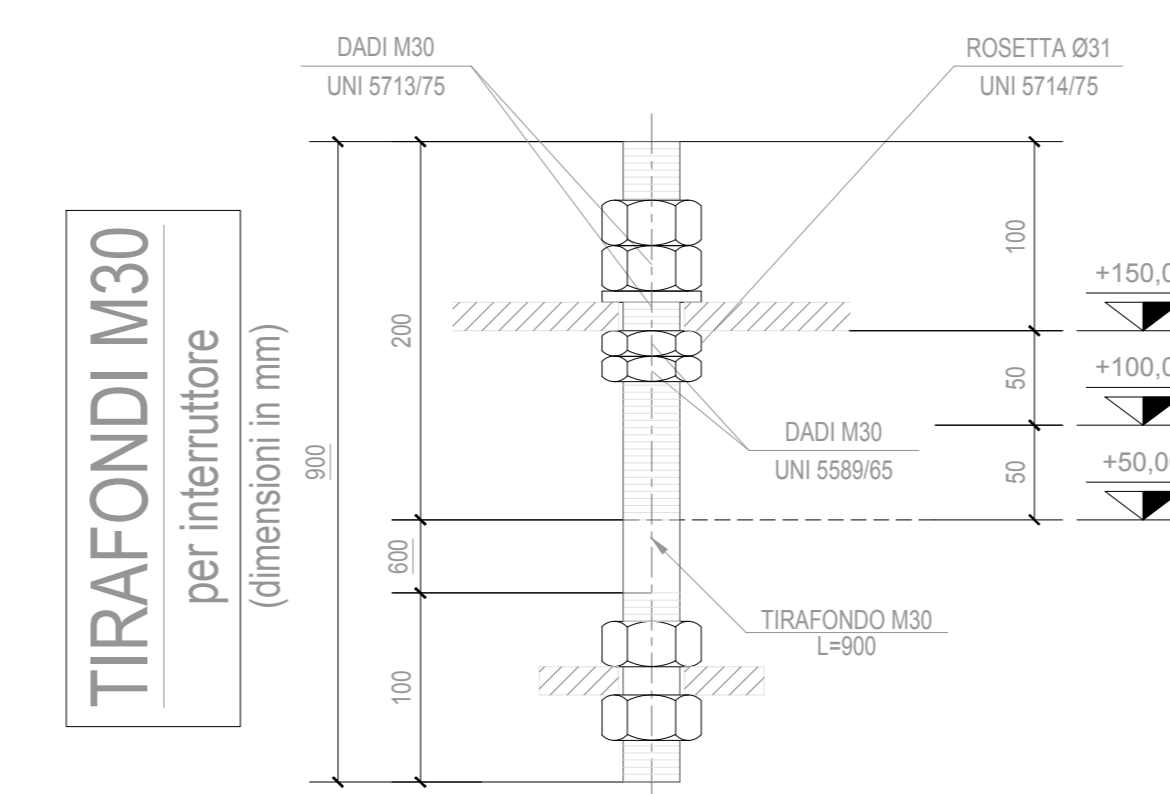
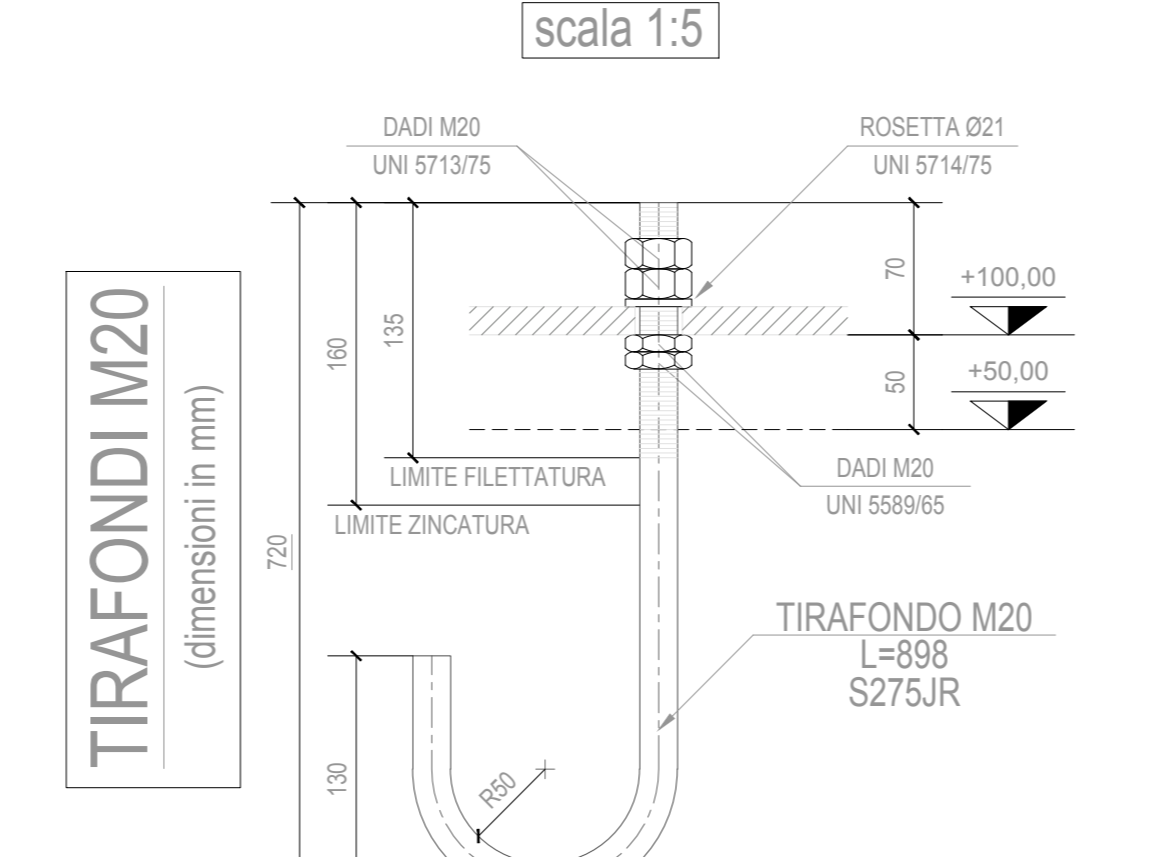
- Capacità contenimento olio Max 30 MC

TIPICO CUNICOLI M.T.

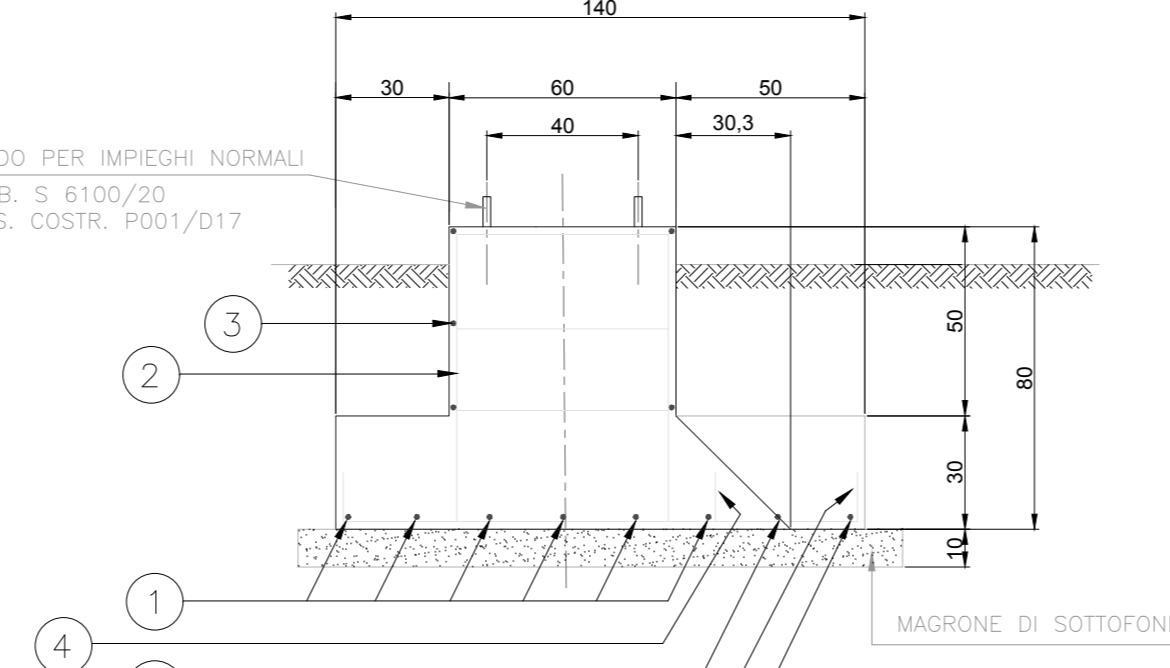


LISTA MATERIALI
TIPO MATERIALE
FERRO D'ARMATURA B 450
PROFILATI IN FERRO S275JR
CALCESTRUZZO Rck 35
MAGRONE 150 da/m3
PVC serie 303/2 (pesante) UNI 7443/85

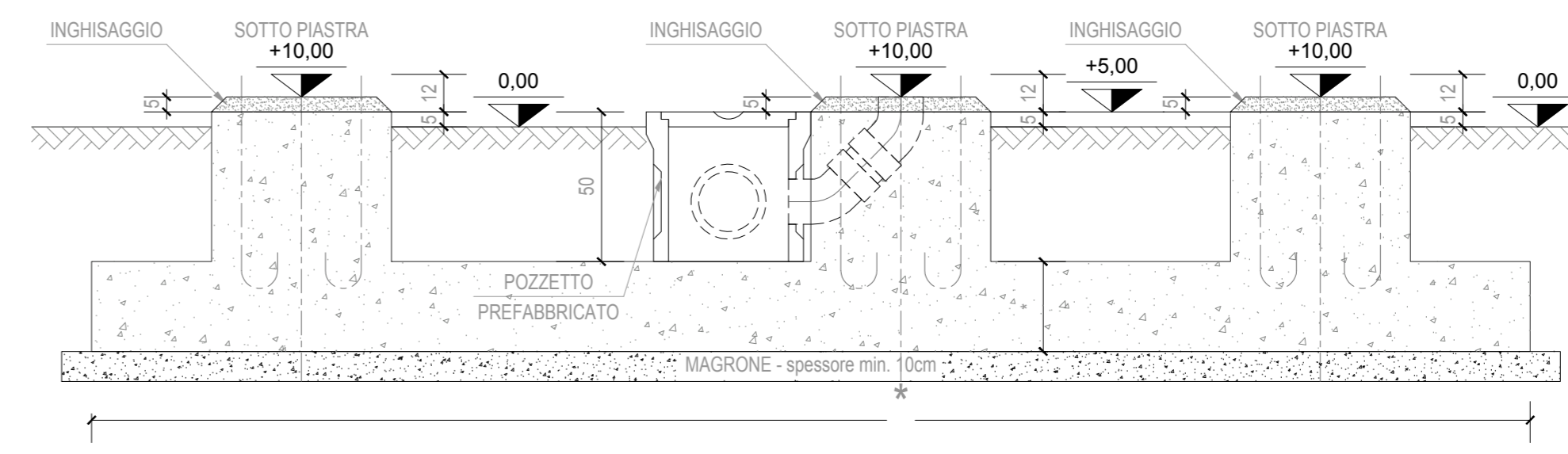
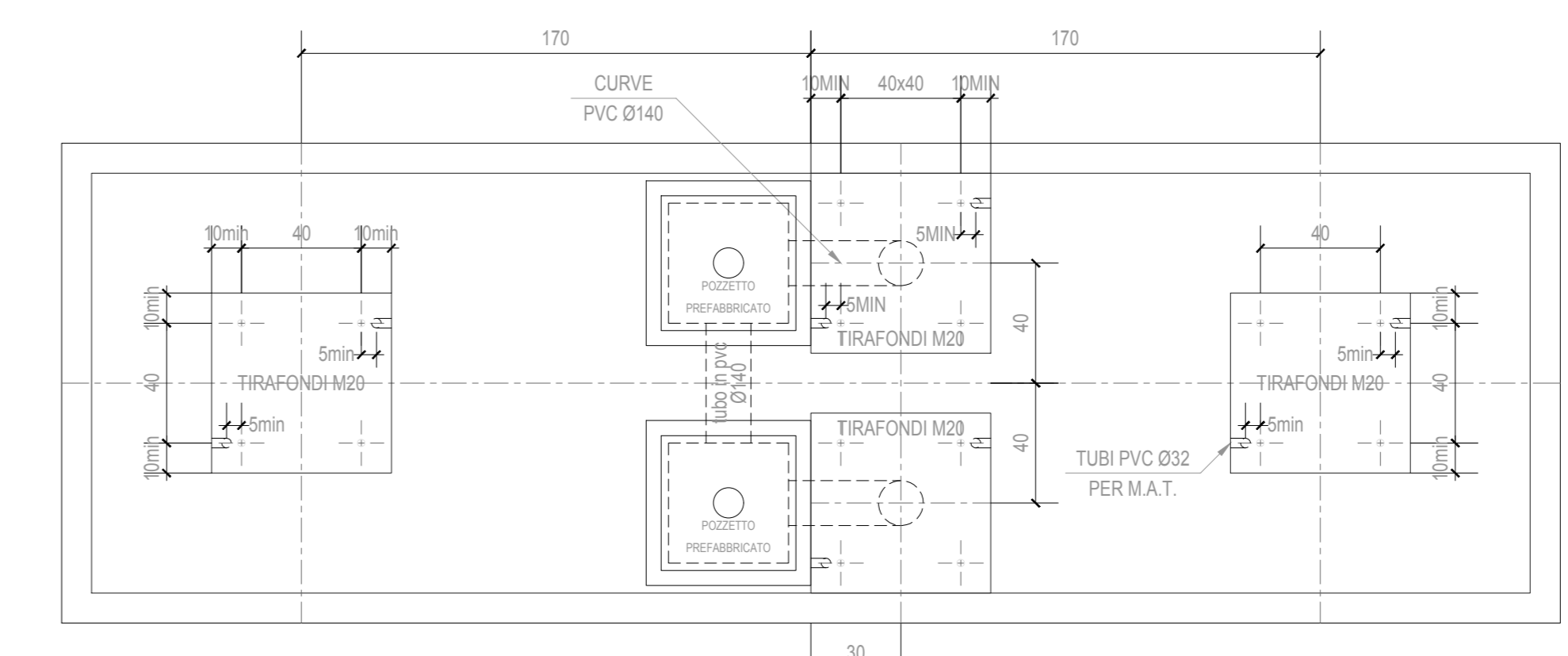
N.B.: L'asterisco è inteso come misura da definire a cura del civile



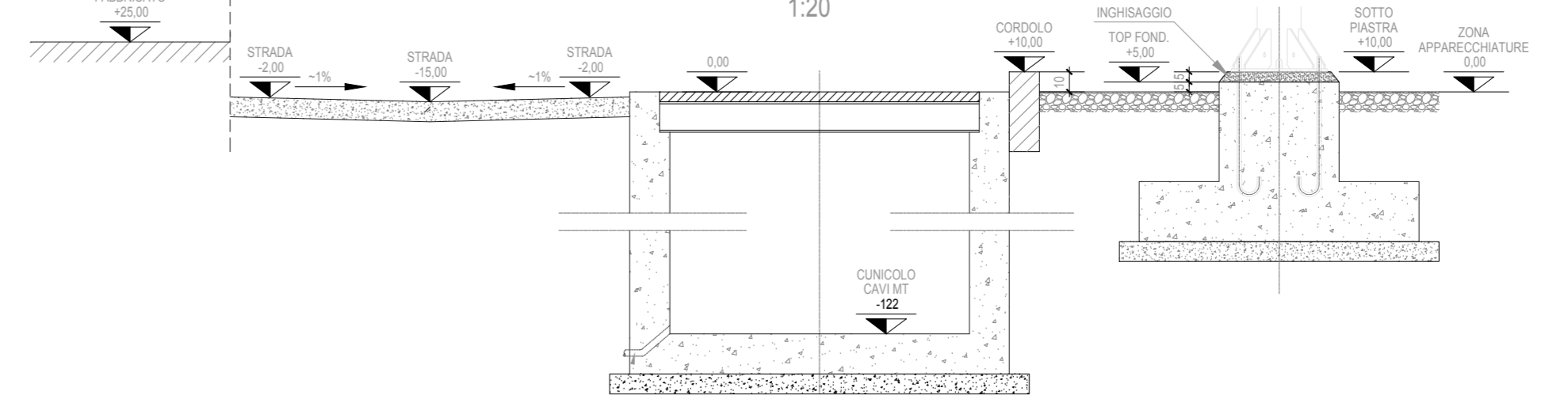
SEZ. B-B



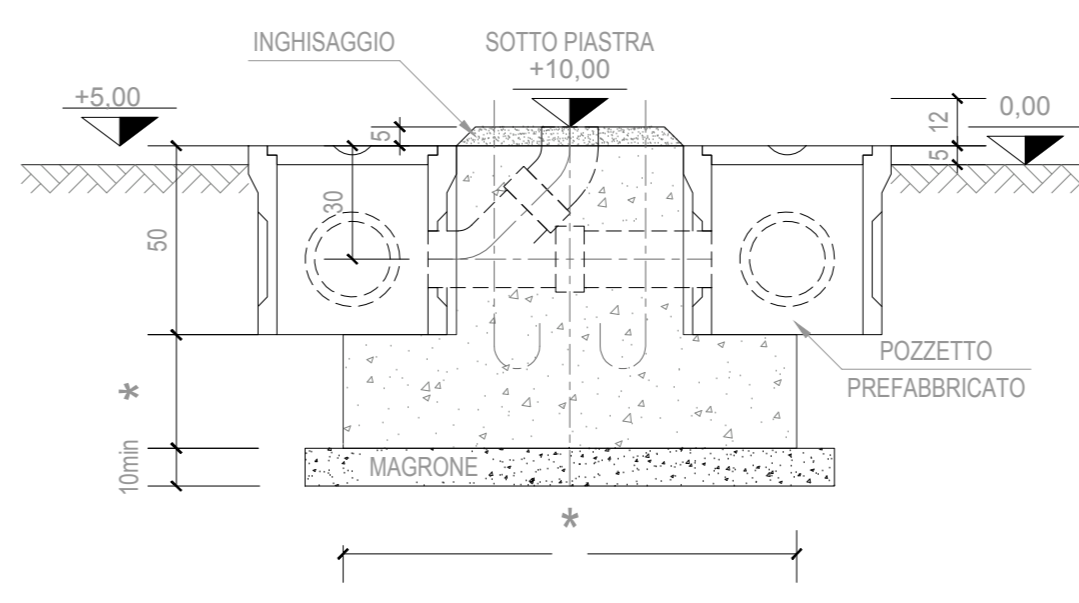
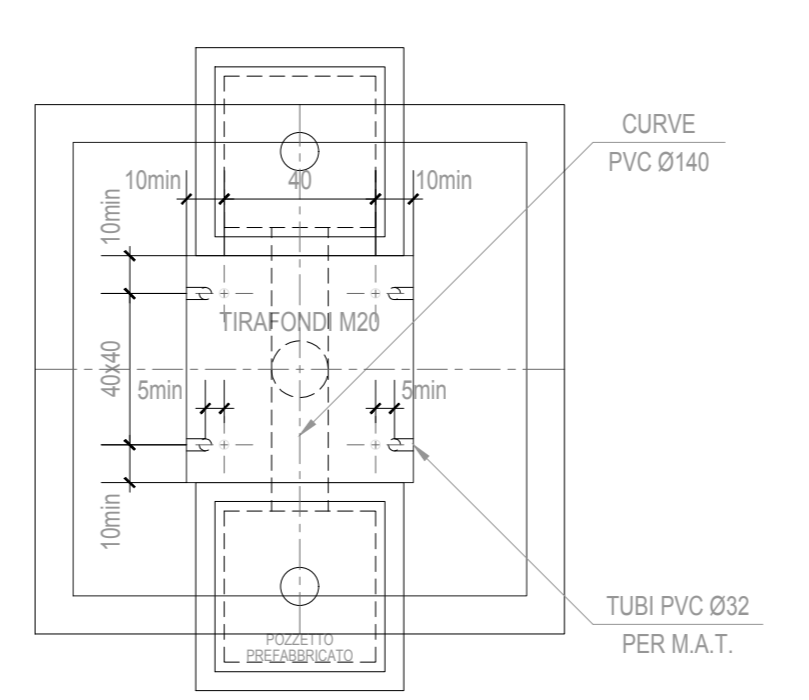
SEZIONATORE DI LINEA



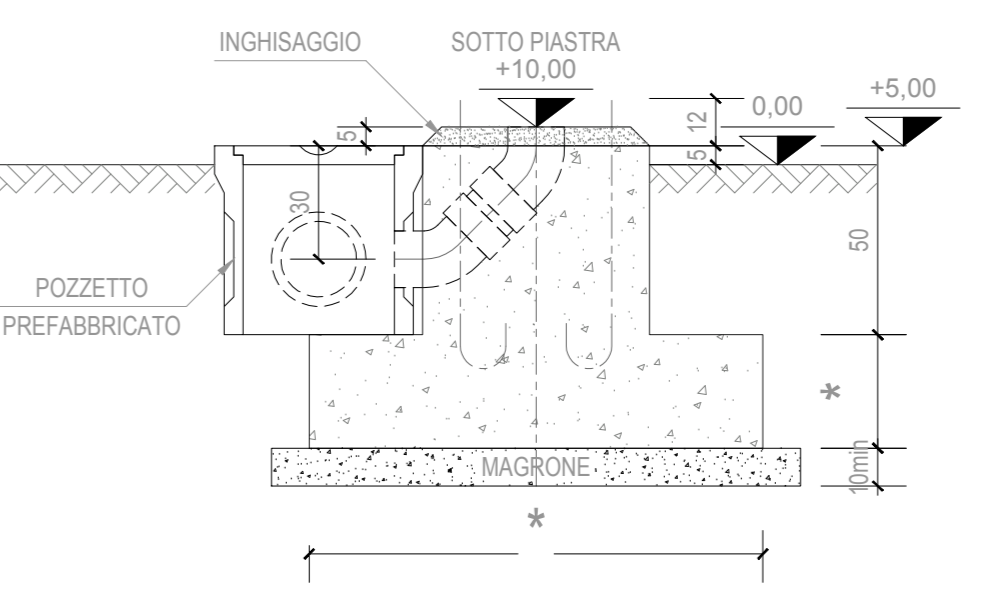
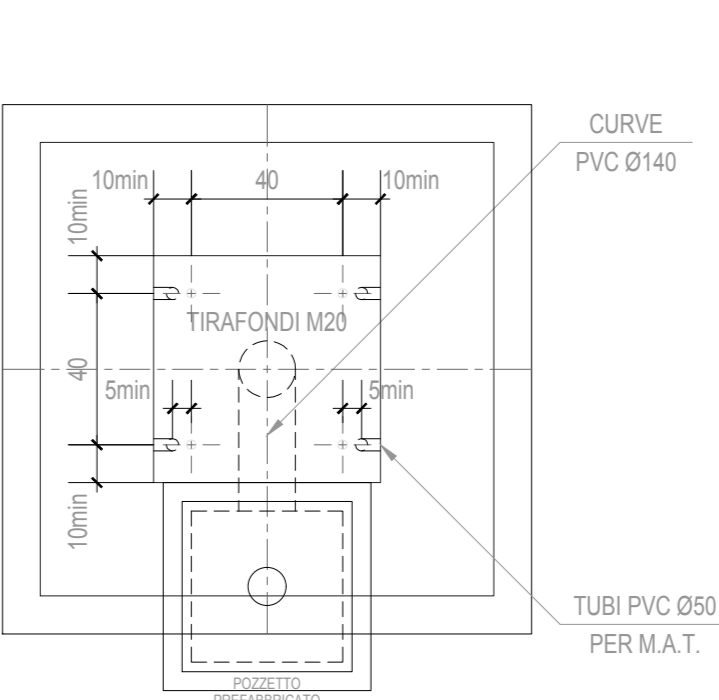
TIPICO LIVELLI STAZIONE



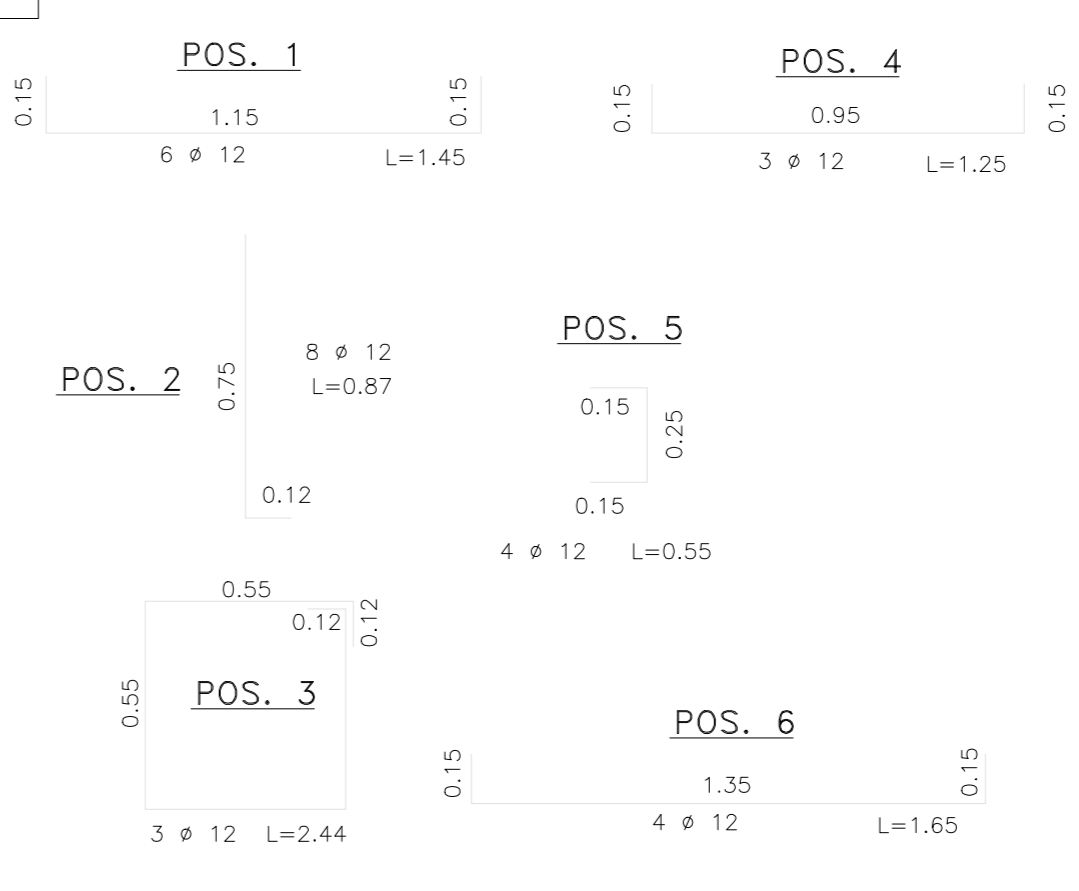
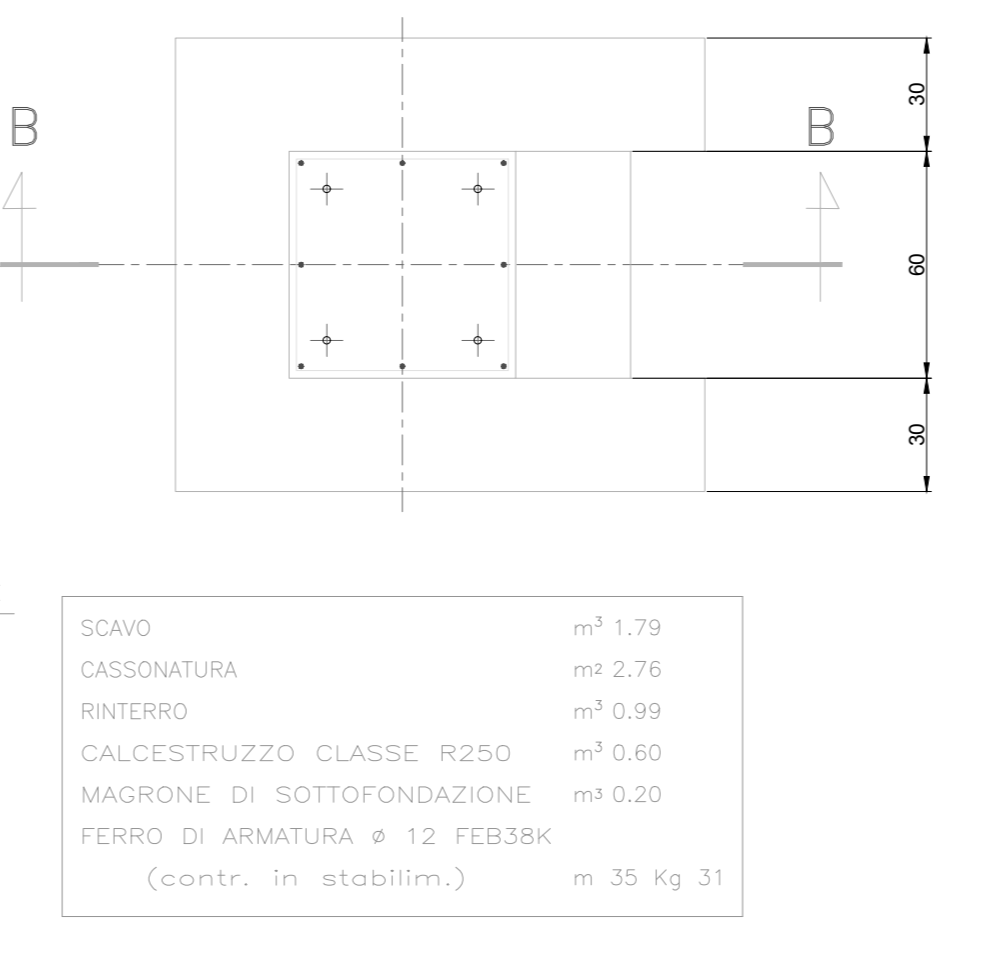
TA



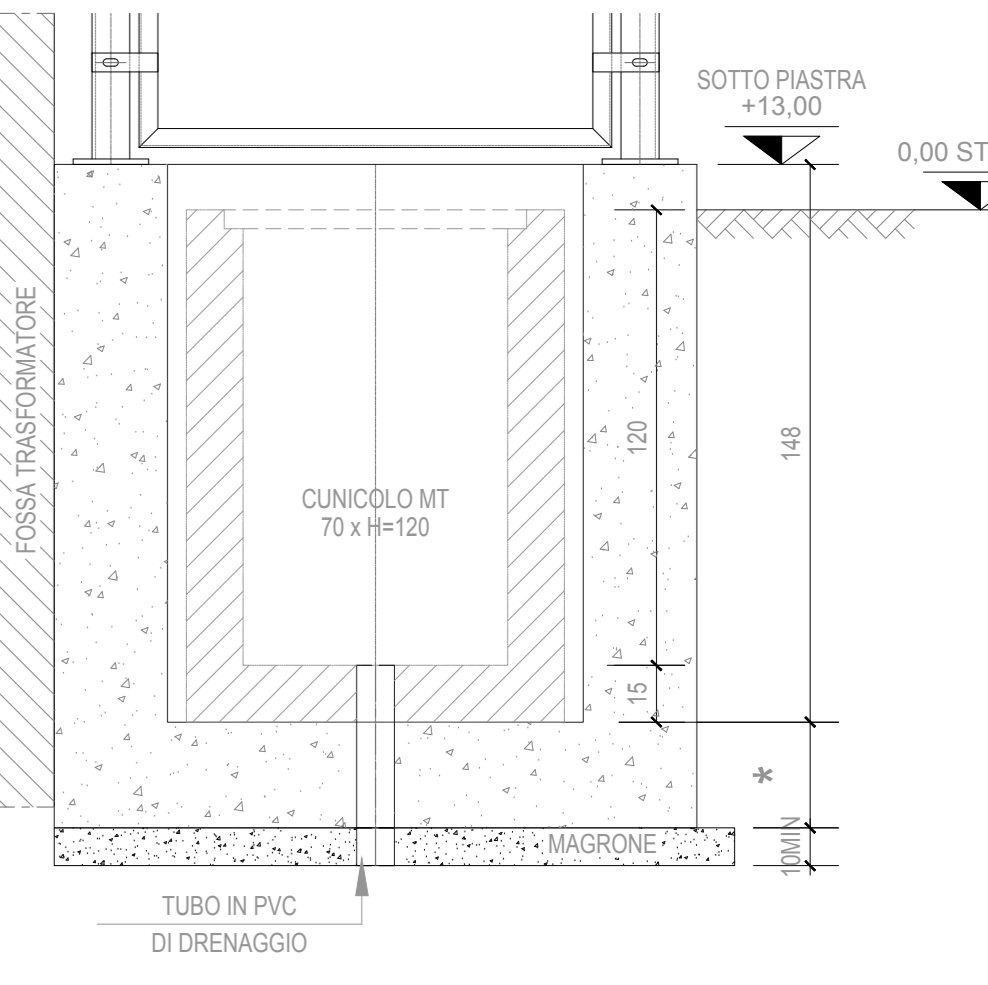
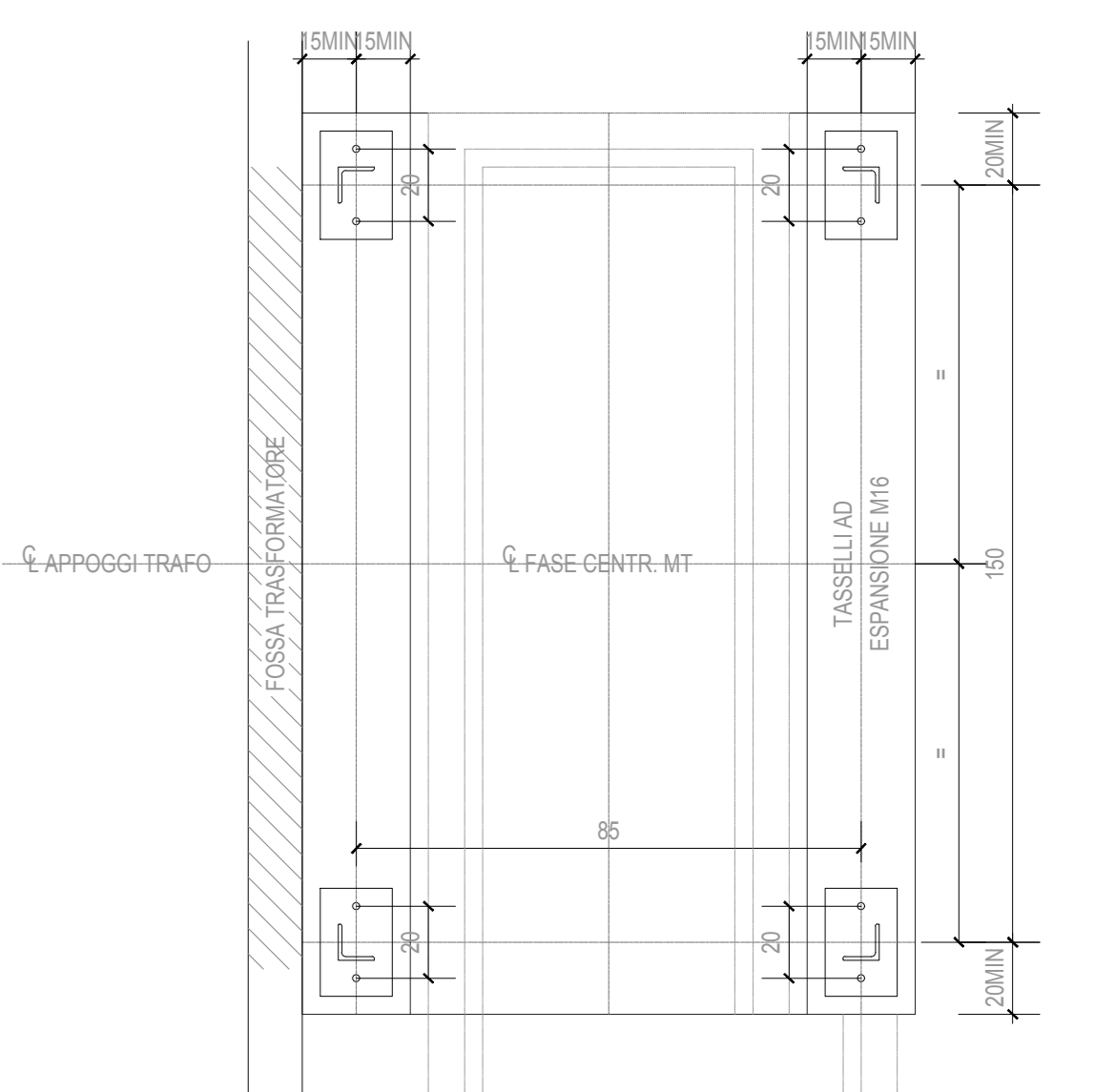
TV



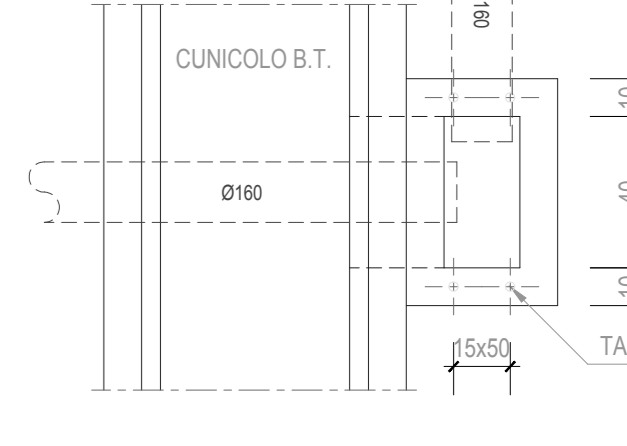
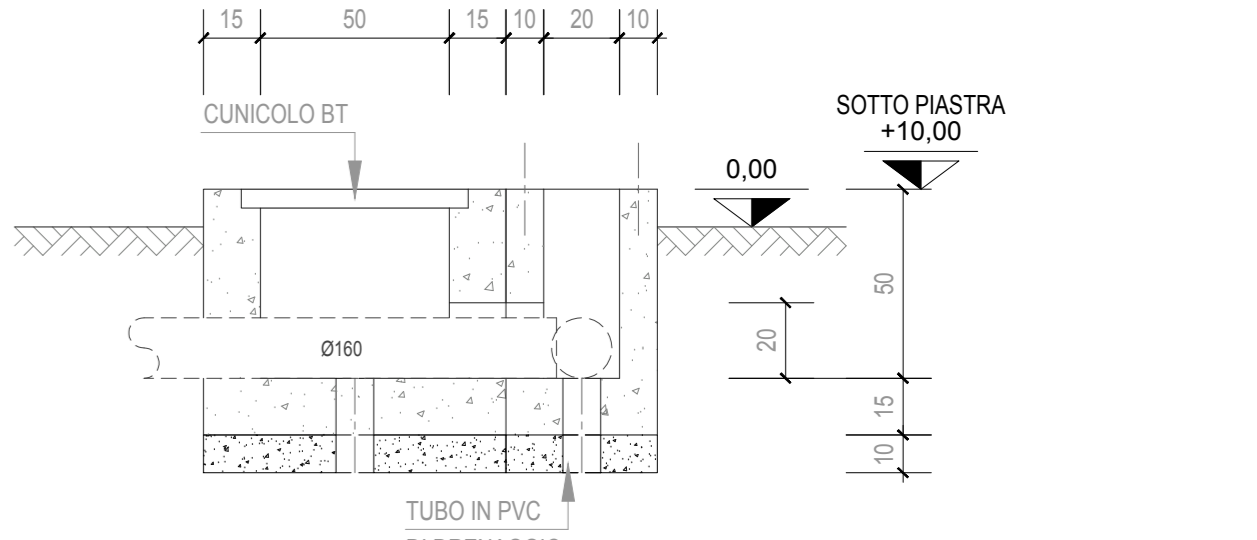
FONDAZIONE TERMINALE CAVO



CASTELLO CAVI MT



CASSETTA FMT



0	Emissione	PR	CC	CC	GENNAIO 2022
Rev.	Descrizione	Redatto	Verificato	Approvato	data

Proponente: **TEP RENEWABLES** (Aidone PV) Srl
Via Giorgio Castella n. 9 - Palermo (PA) CAP 90139
P. IVA e C.F. 0685550020
REA PA - 426997

Progetto: **IMPIANTO FOTOVOLTAICO AIDONE**
Comune di Aidone (EN)
Potenza totale di picco 49,75 MWp
PROGETTO DEFINITIVO IMPIANTO FOTOVOLTAICO
(art.23 del D. Lgs 152/2006 e ss. mm. ii)

Progettati: Ing. Giulia Giombini - Iscritta all'Ordine degli Ingegneri di Viterbo al numero A 1009
Ing. Giovanni Antonio Saraceno - Iscritta all'Ordine degli Ingegneri di Reggio Calabria al n. 1629

Scala: **T27**

© VETARIA LA RIPRODUZIONE DI QUESTO DOCUMENTO SENZA PREVENTIVA AUTORIZZAZIONE SCRITTA DELLA TEP RENEWABLES ITALIA S.R.L.