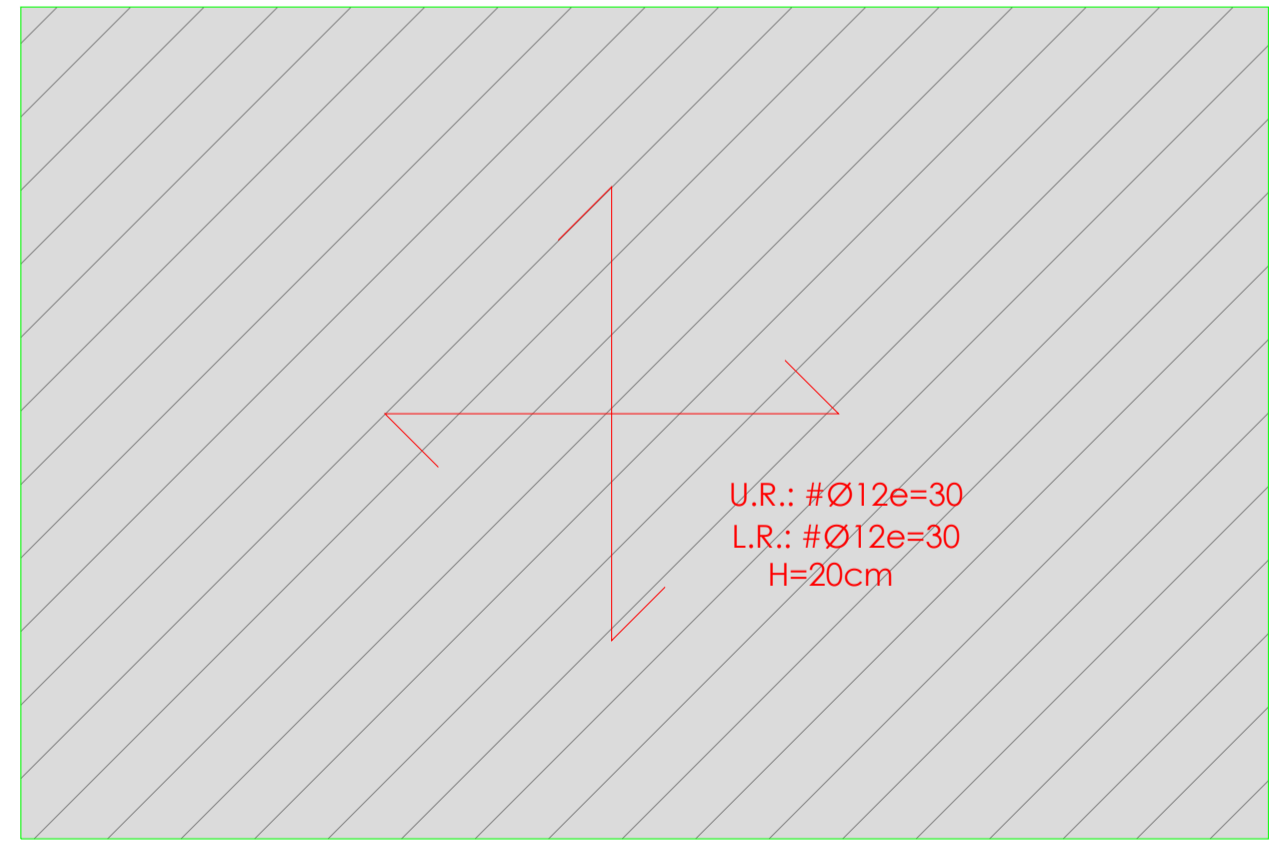
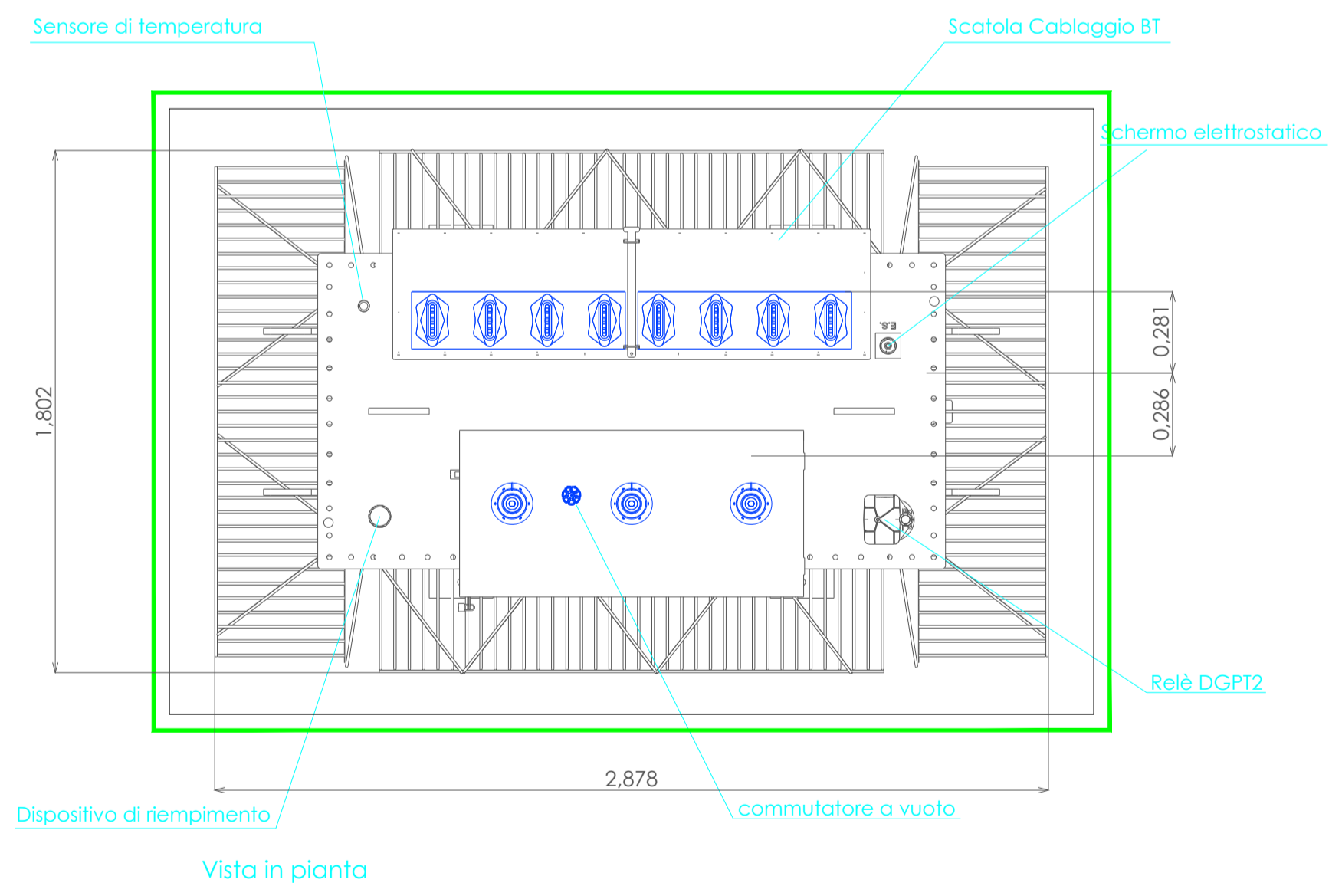
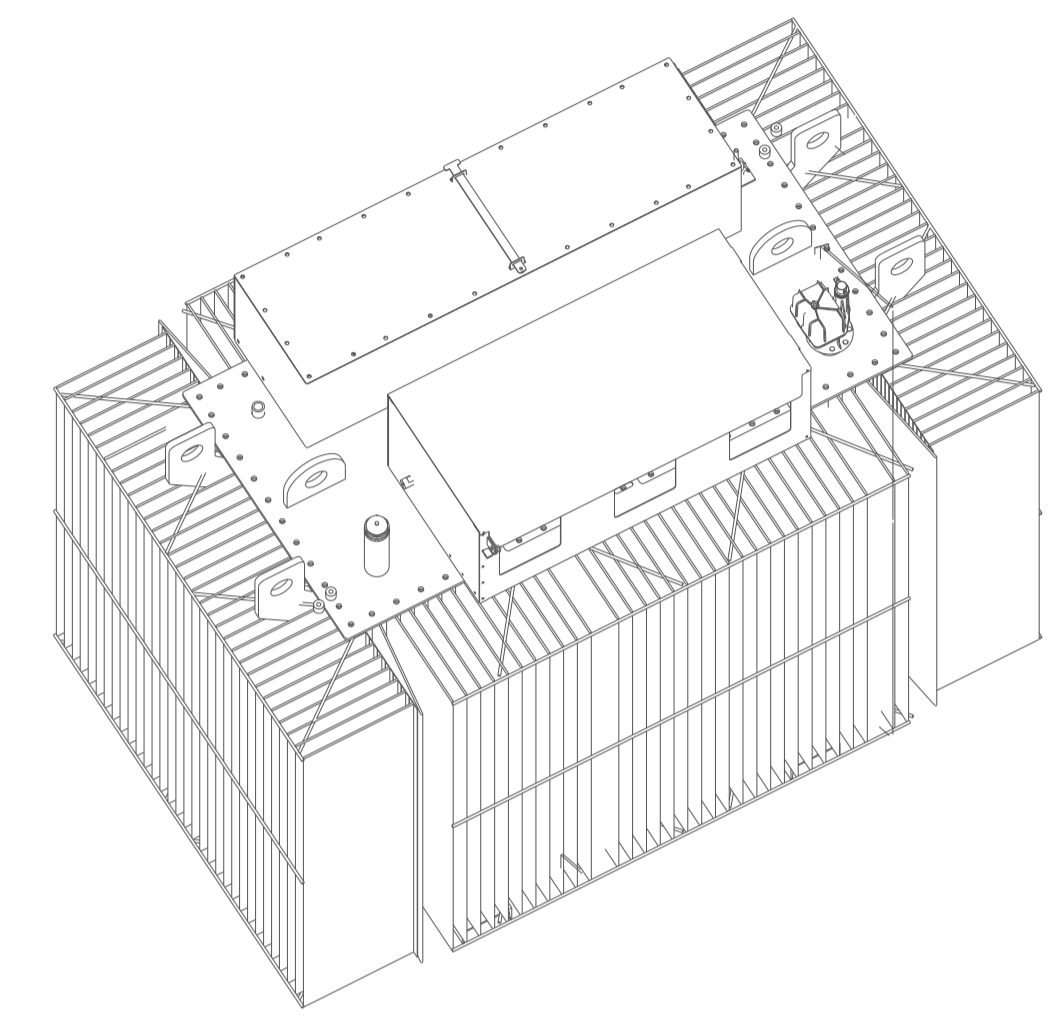
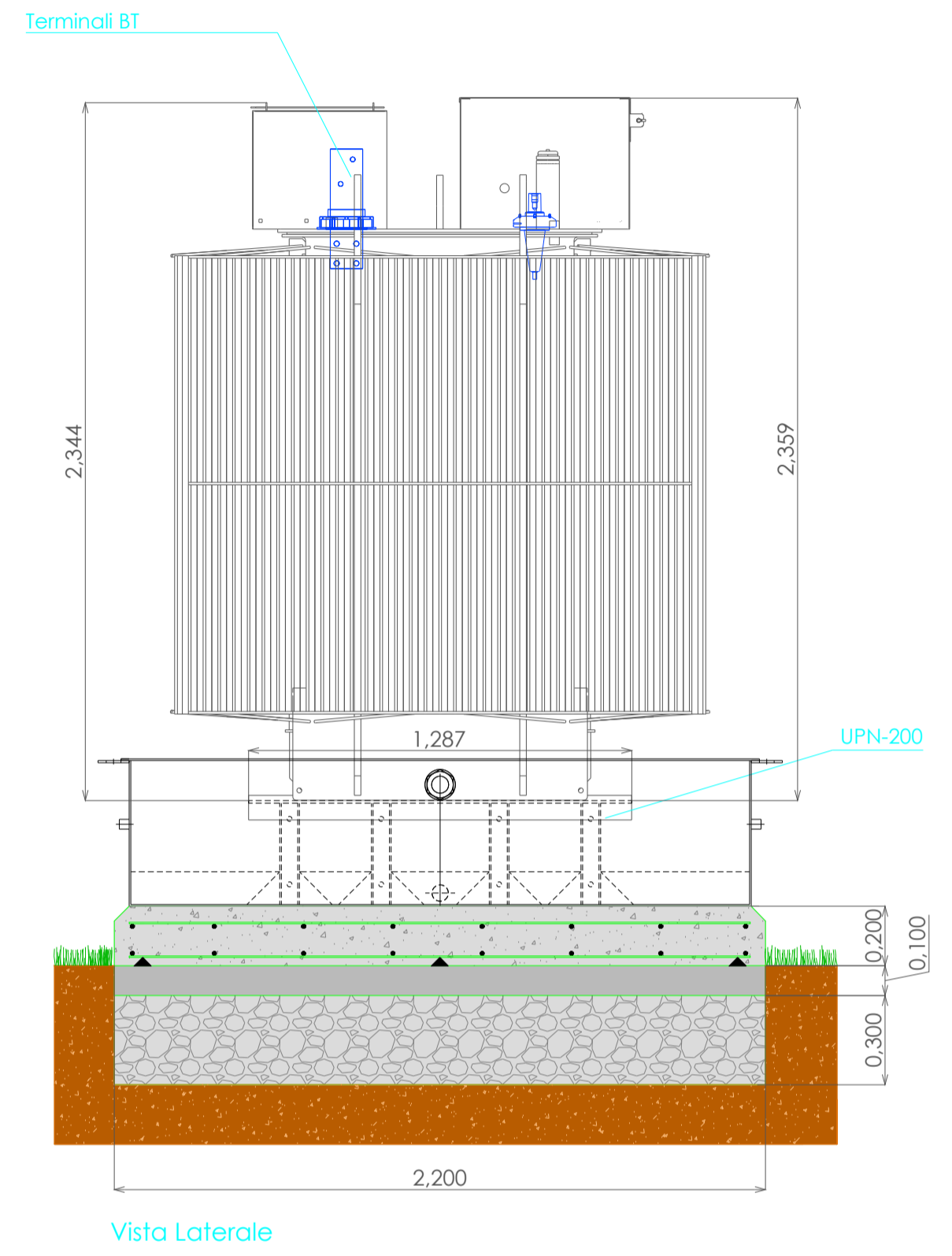
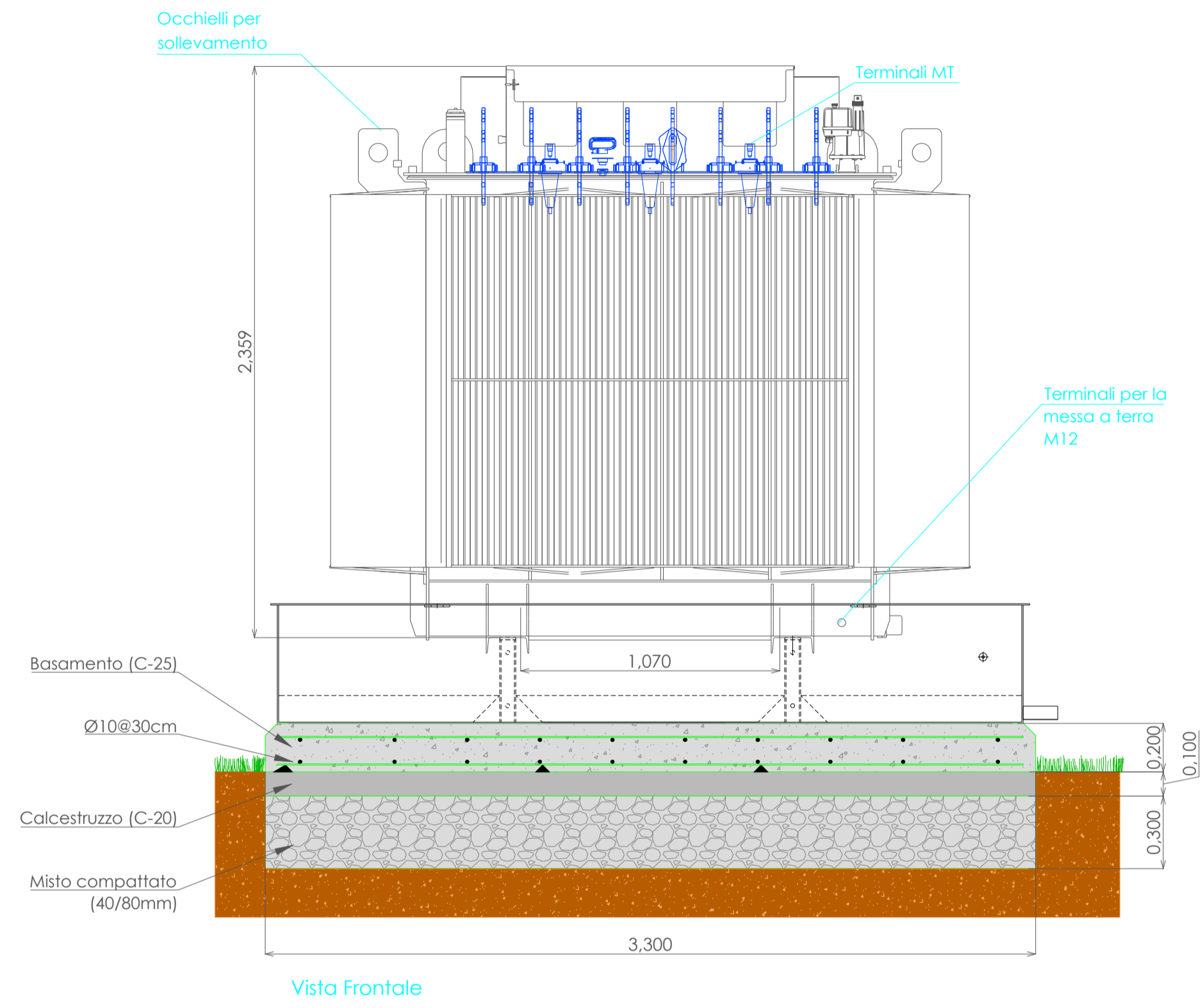


TRANSFORMADOR 5.550 KVA



Comittente: **GRUPOTEC SOLAR ITALIA 15 SRL**

Via Statuto, 10 - 20121 Milano - Italy
pec: grupotecsolaritalia4srl@legalmail.it

PROCEDIMENTO VIA NAZIONALE
ai sensi degli artt. 23-24-25 del D.Lgs. 152/06 e s.m.i.

Denominazione progetto:
REALIZZAZIONE IMPIANTO FOTOVOLTAICO "GAVIGNANO"
Potenza di picco = 16.428,75 kWp

Sito nei **COMUNI DI GAVIGNANO (RM), PALIANO (FR) E ANAGNI (FR)**

Titolo elaborato:
Dettaglio Trasformatore MT/BT 5550 kVA da esterno e relativo basamento

Elaborato n. **TV17.1** Scala - **1/20**

Responsabile Coordinamento e revisione progetto : **Ing. Nicodemo Agostino** TM/RI E FIRME:

Progettisti : **Grupotec Solar Italia 15 s.r.l.**

Collaboratori : -

REV.	REDAZIONE:	CONTROLLO:	APPROVAZIONE:	DATA:	FIRMA/TIMBRO COMMITTENTE:
00	Maria Dolores Torregrosa	Ing. Nicodemo Agostino	Ing. Nicodemo Agostino	13/12/2021	
01	Maria Dolores Torregrosa	Ing. Nicodemo Agostino	Ing. Nicodemo Agostino	25/11/2022	
02					

FLYREN
THE CULTURE OF CLEAN ENERGY

Flyren Development S.r.l.
Lungo Po Antenelli, 21 - 10153 Torino (TO)
Tel: 011/8123575 - fax: 011/8127528
email: info@flyren.eu
web: www.flyren.eu
C.F./P. IVA n. 1206240010

This document is the intellectual property of GRUPOTEC. All rights are reserved. This document shall not be retransmitted, copied, or otherwise used in any way without the prior written consent of GRUPOTEC. The reproduction or distribution of this document in any form or by any means, electronic or mechanical, including photocopying, recording, or by any information storage and retrieval system, is strictly prohibited. For more information, please contact: info@grupotec.it