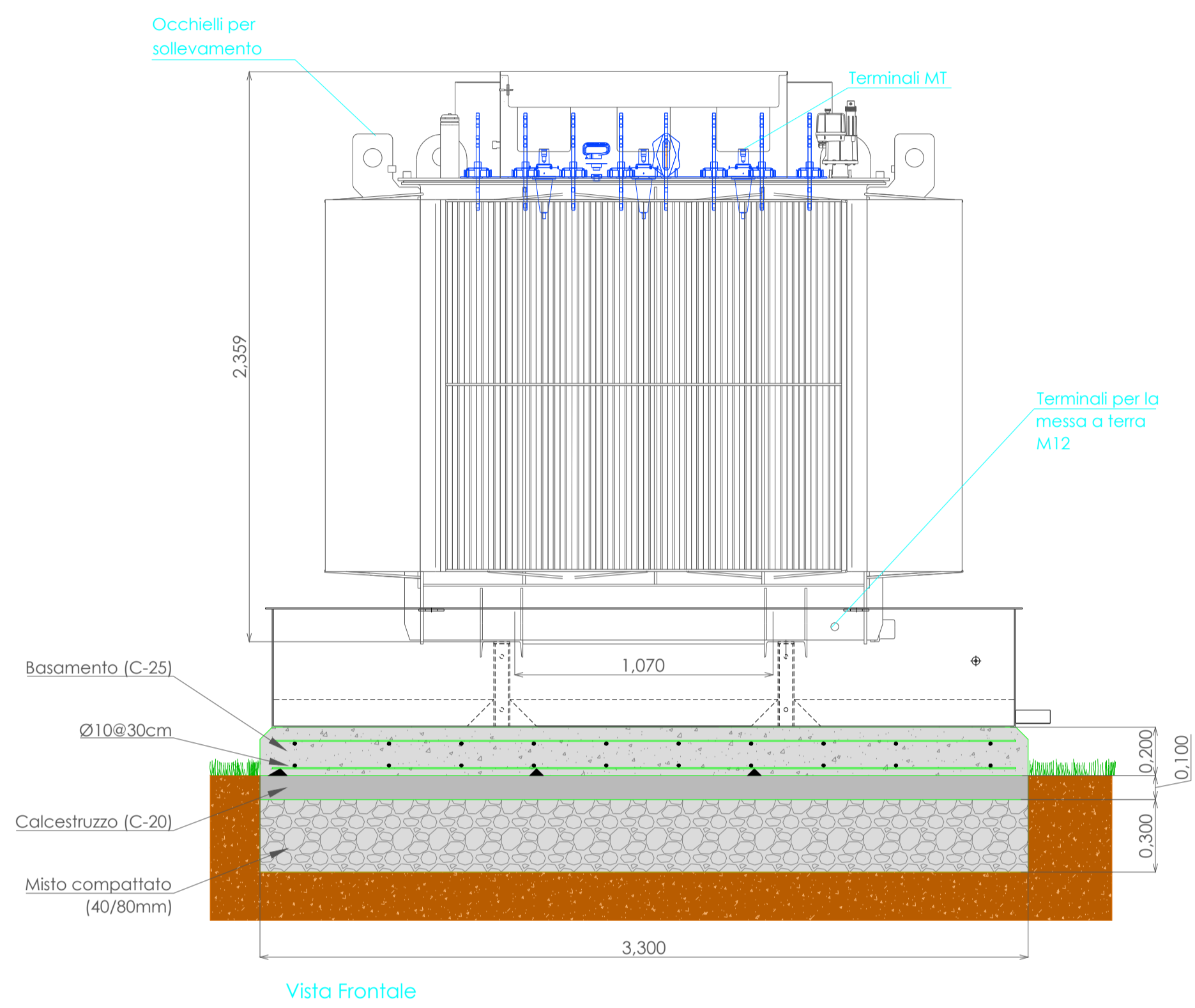
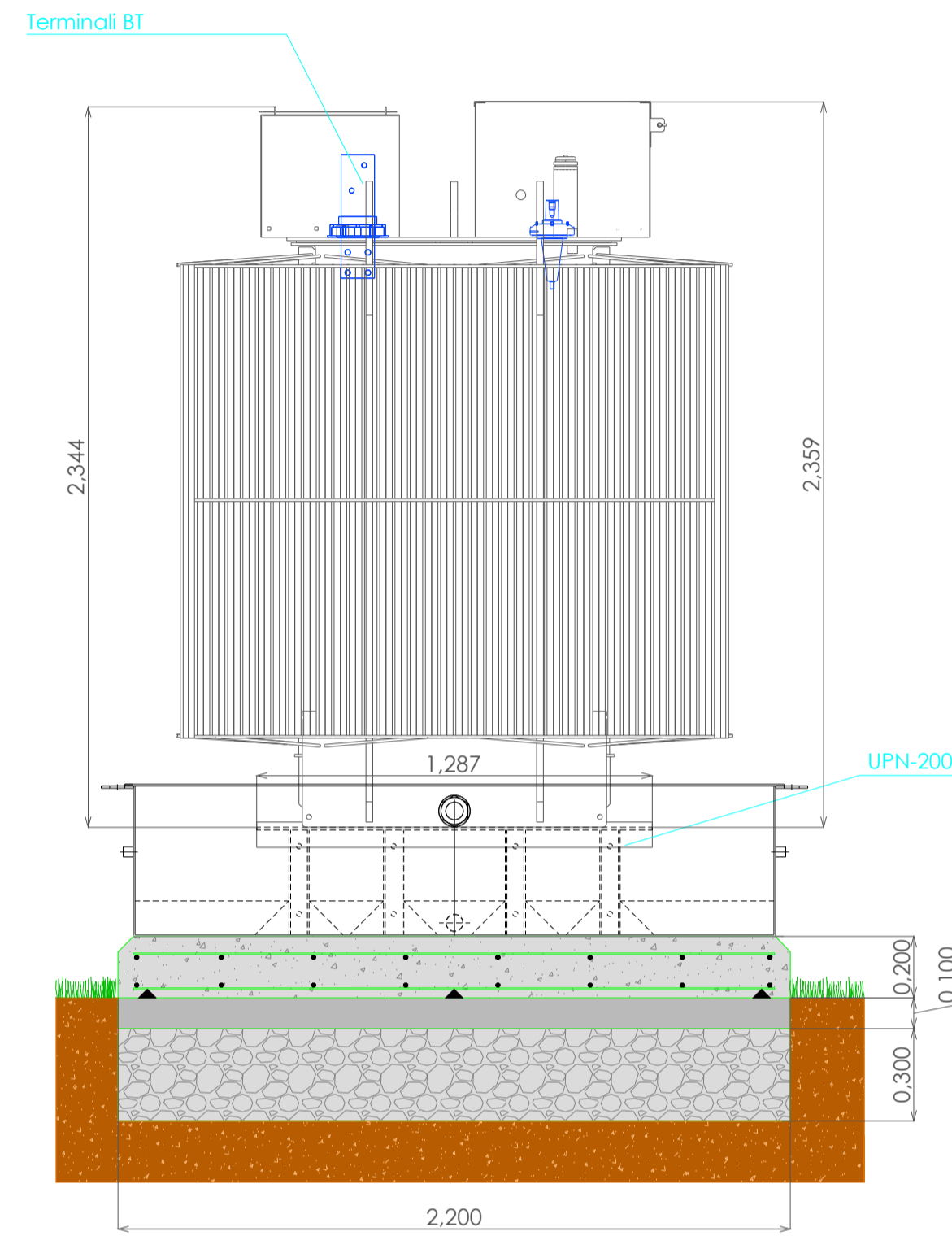


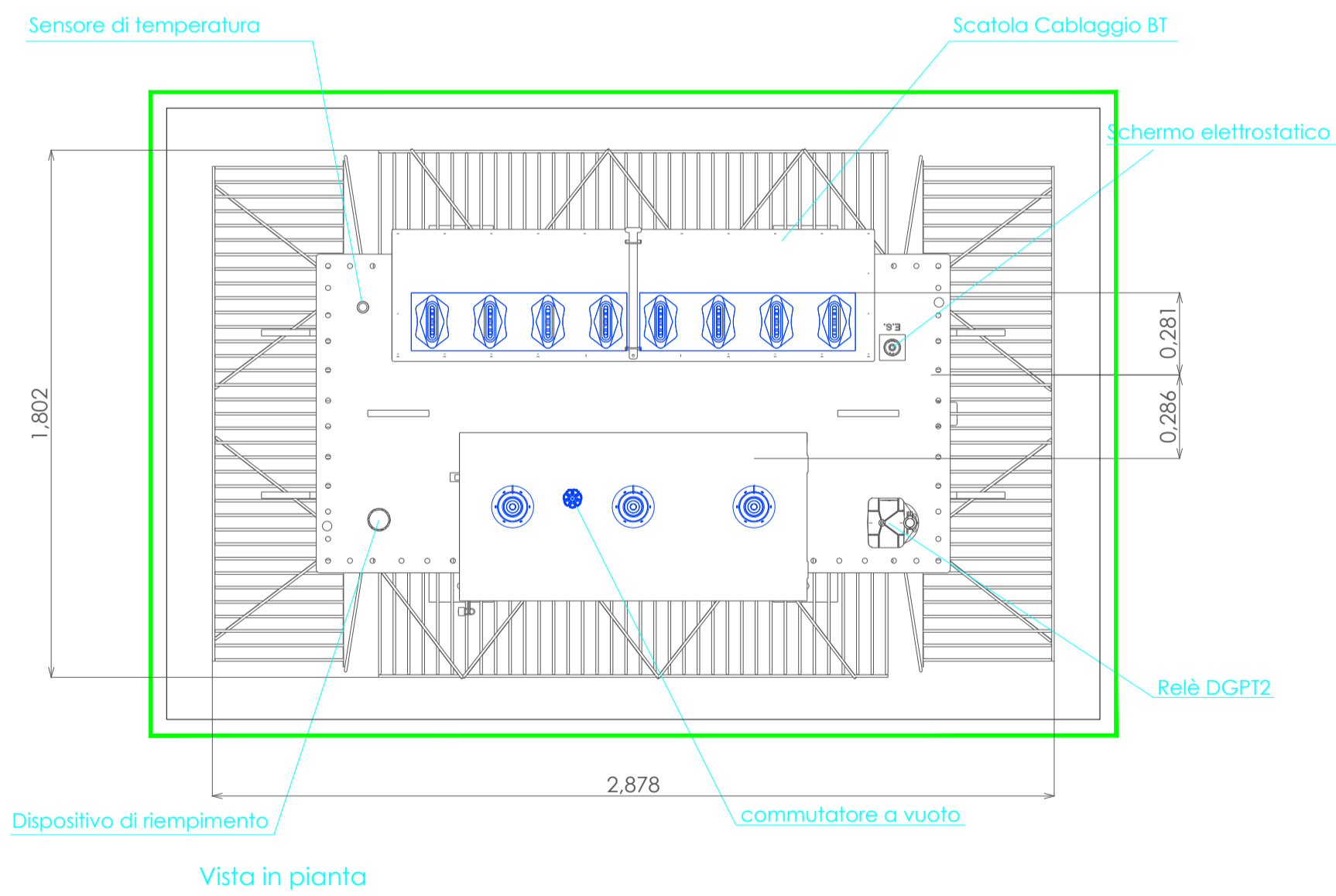
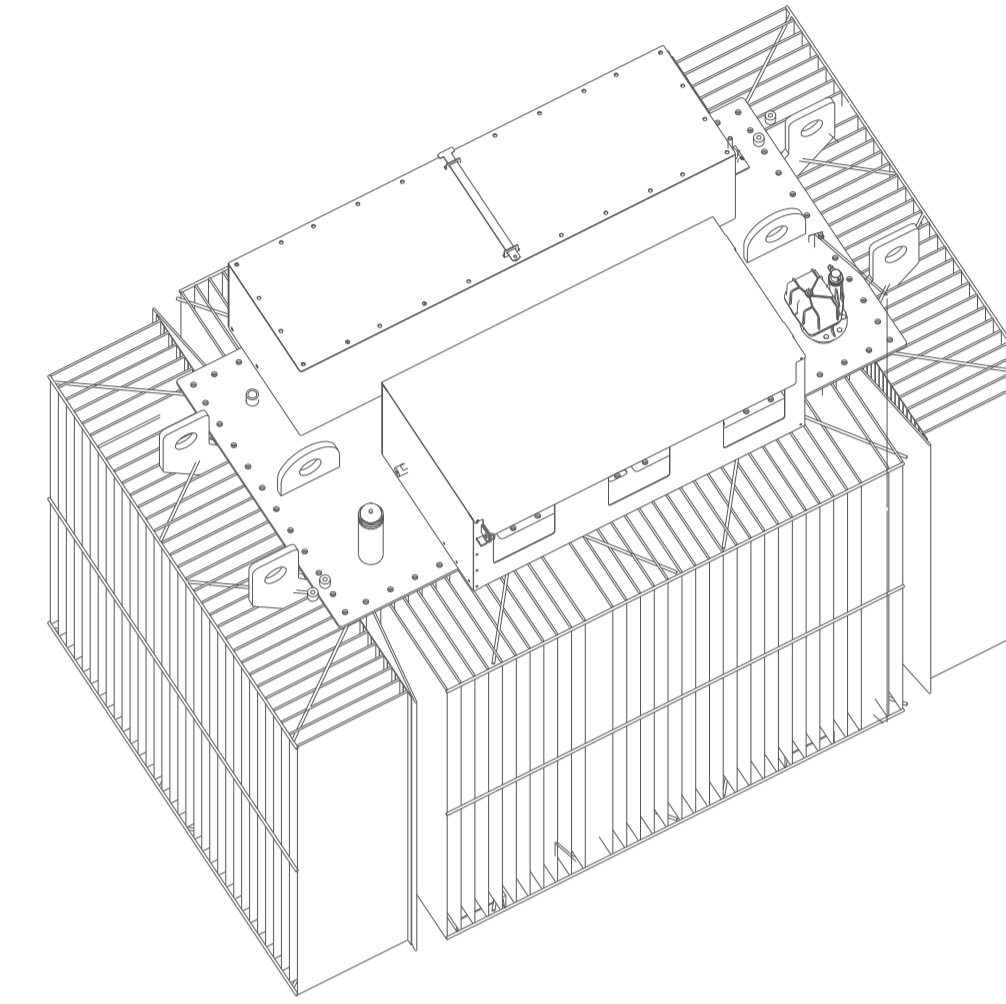
TRANSFORMADOR 5.950 kVA



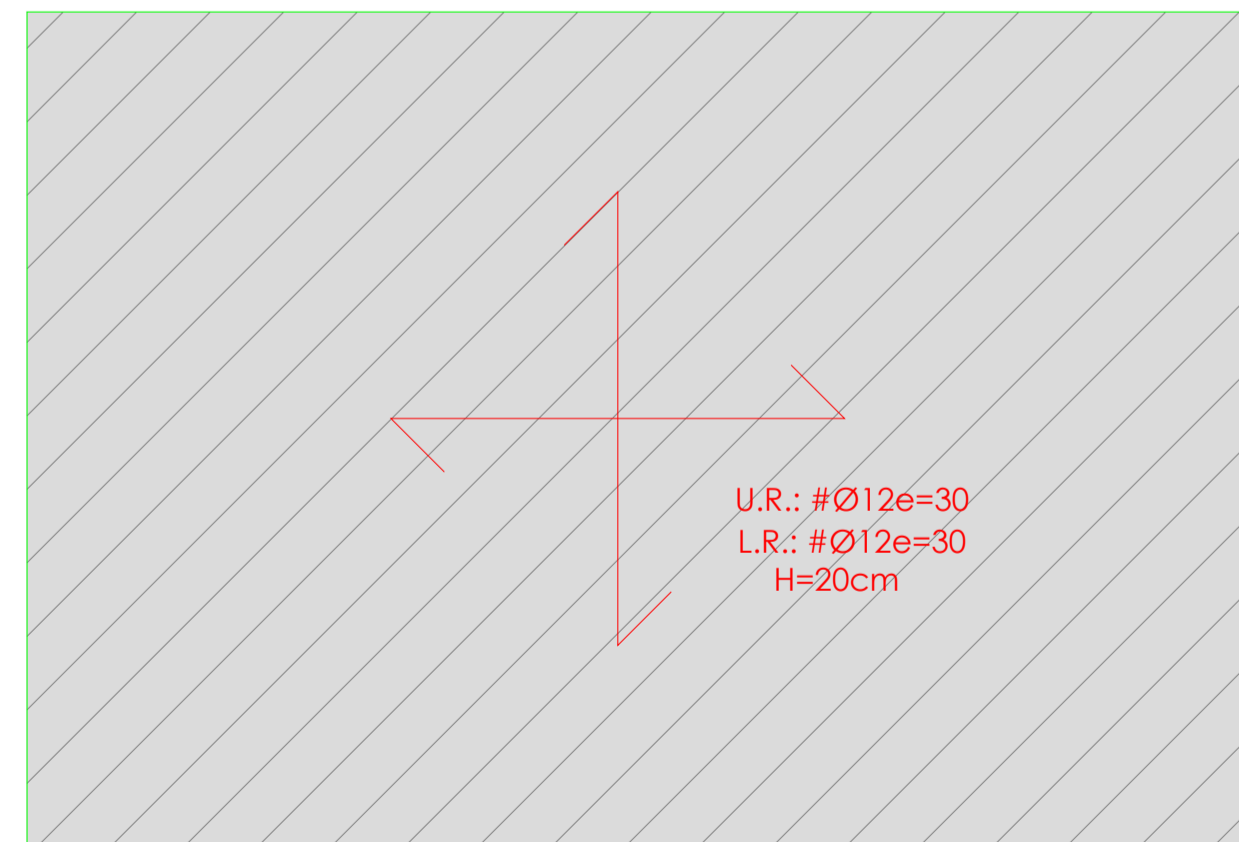
Vista Frontale



Vista Laterale



Vista in pianta



Comittente: **GRUPOTEC SOLAR ITALIA 15 SRL**

Via Statuto, 10 - 20121 Milano - Italy
pec: grupotecsolaritalia4srl@legalmail.it

PROCEDIMENTO VIA NAZIONALE
ai sensi degli artt. 23-24-25 del D.Lgs. 152/06 e s.m.i.

Denominazione progetto:
REALIZZAZIONE IMPIANTO FOTOVOLTAICO "GAVIGNANO"
Potenza di picco = 16.428,75 kWp

Sito nei **COMUNI DI GAVIGNANO (RM), PALIANO (FR) E ANAGNI (FR)**

Titolo elaborato:
Dettaglio Trasformatore MT/BT 5950 kVA da esterno e relativo basamento

Elaborato n. **TV17.2** Scala - **1/20**

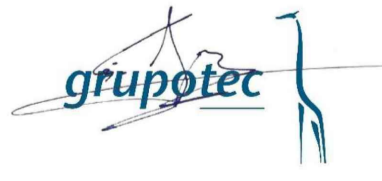
Responsabile Coordinamento e revisione progetto : **Ing. Nicodemo Agostino** TM/RI E FIRME:

Progettisti : **Grupotec Solar Italia 15 s.r.l.**

REV.	REDAZIONE:	CONTROLLO:	APPROVAZIONE:	DATA:	FIRMA/TIMBRO COMMITTENTE:
00	Maria Dolores Torregrosa	Ing. Nicodemo Agostino	Ing. Nicodemo Agostino	13/12/2021	
01	Maria Dolores Torregrosa	Ing. Nicodemo Agostino	Ing. Nicodemo Agostino	25/11/2022	
02					

FLYREN
THE CULTURE OF CLEAN ENERGY

Flyren Development S.r.l.
Lungo Po Antenelli, 21 - 10153 Torino (TO)
Tel: 011/8123575 - fax: 011/8127528
email: info@flyren.eu
web: www.flyren.eu
C.F./P. IVA n. 1206240010



Flyren Development S.r.l.
Lungo Po Antenelli, 21 - 10153 Torino (TO)
Tel: 011/8123575 - fax: 011/8127528
email: info@flyren.eu
web: www.flyren.eu
C.F./P. IVA n. 1206240010

This document is the intellectual property of GRUPOTEC. All rights are reserved. This document shall not be reproduced, stored in a retrieval system, or transmitted in any form or by any means, electronic, mechanical, photocopying, recording, or by any information storage and retrieval system, without the prior written permission of GRUPOTEC. The use of this document for any other purpose than that intended by GRUPOTEC is strictly prohibited. The use of this document for any other purpose than that intended by GRUPOTEC is strictly prohibited. The use of this document for any other purpose than that intended by GRUPOTEC is strictly prohibited.