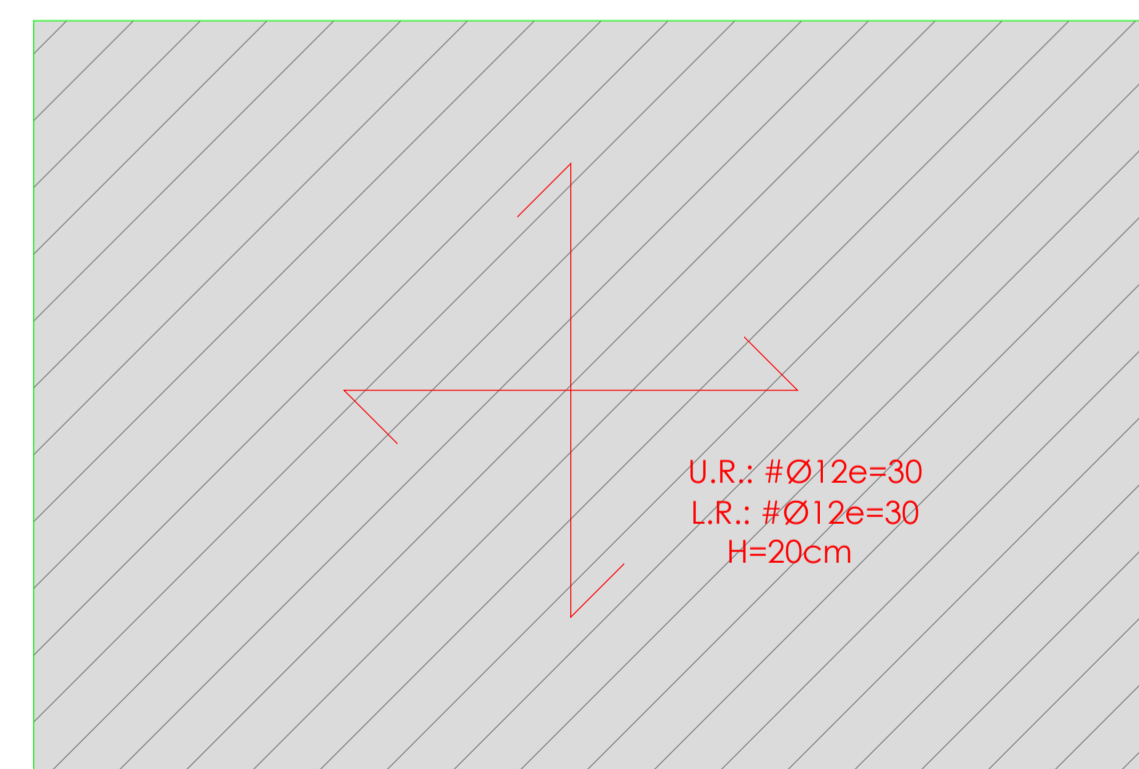
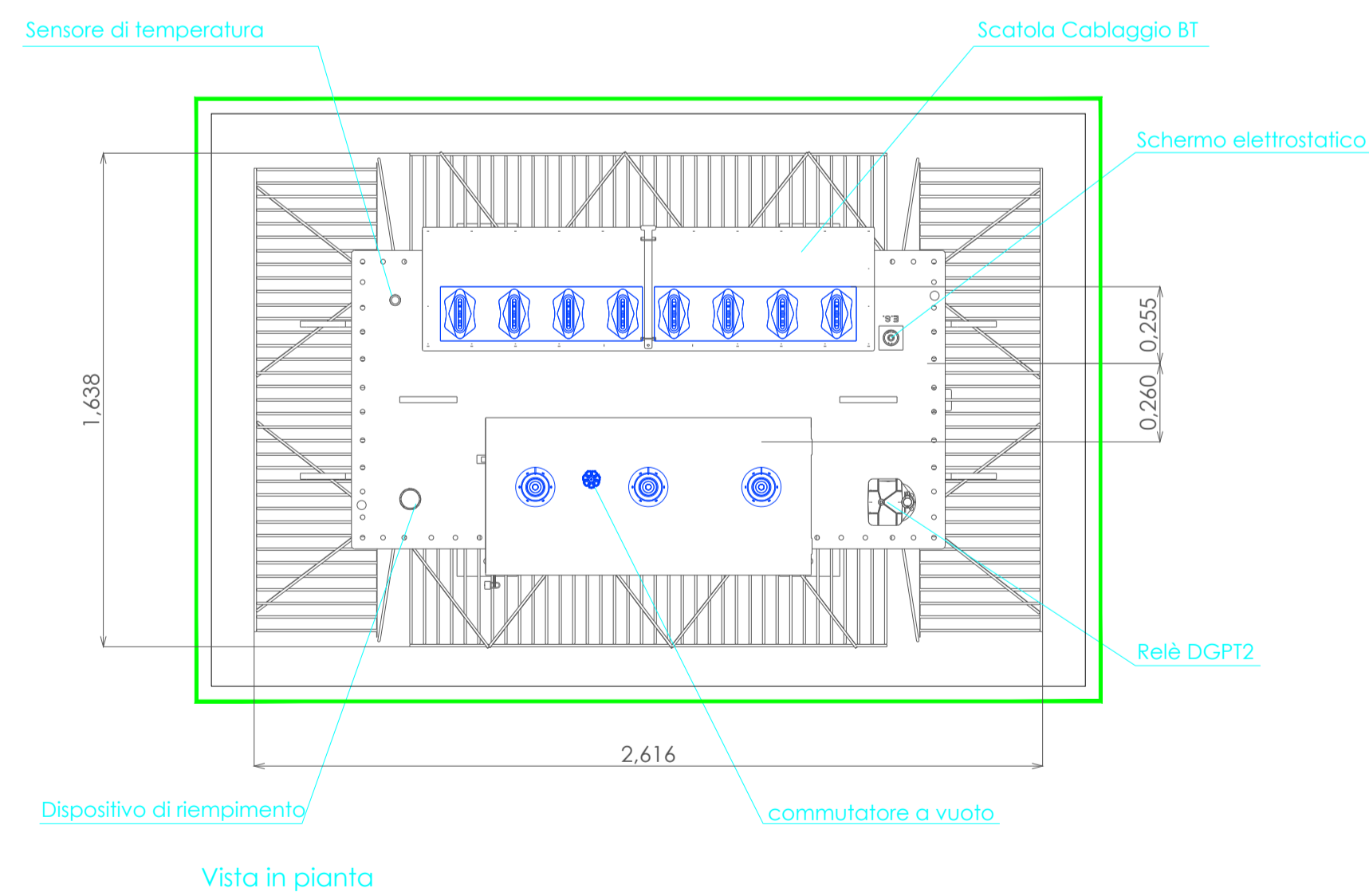
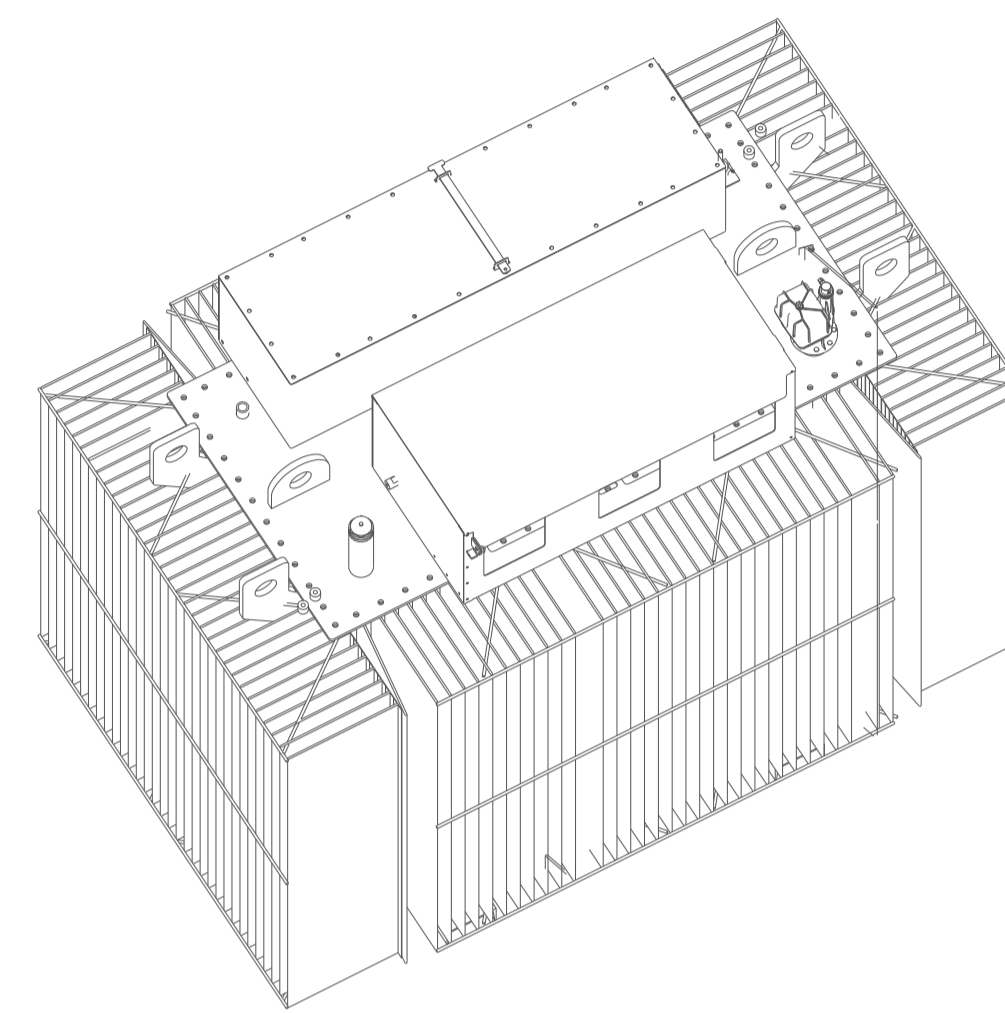
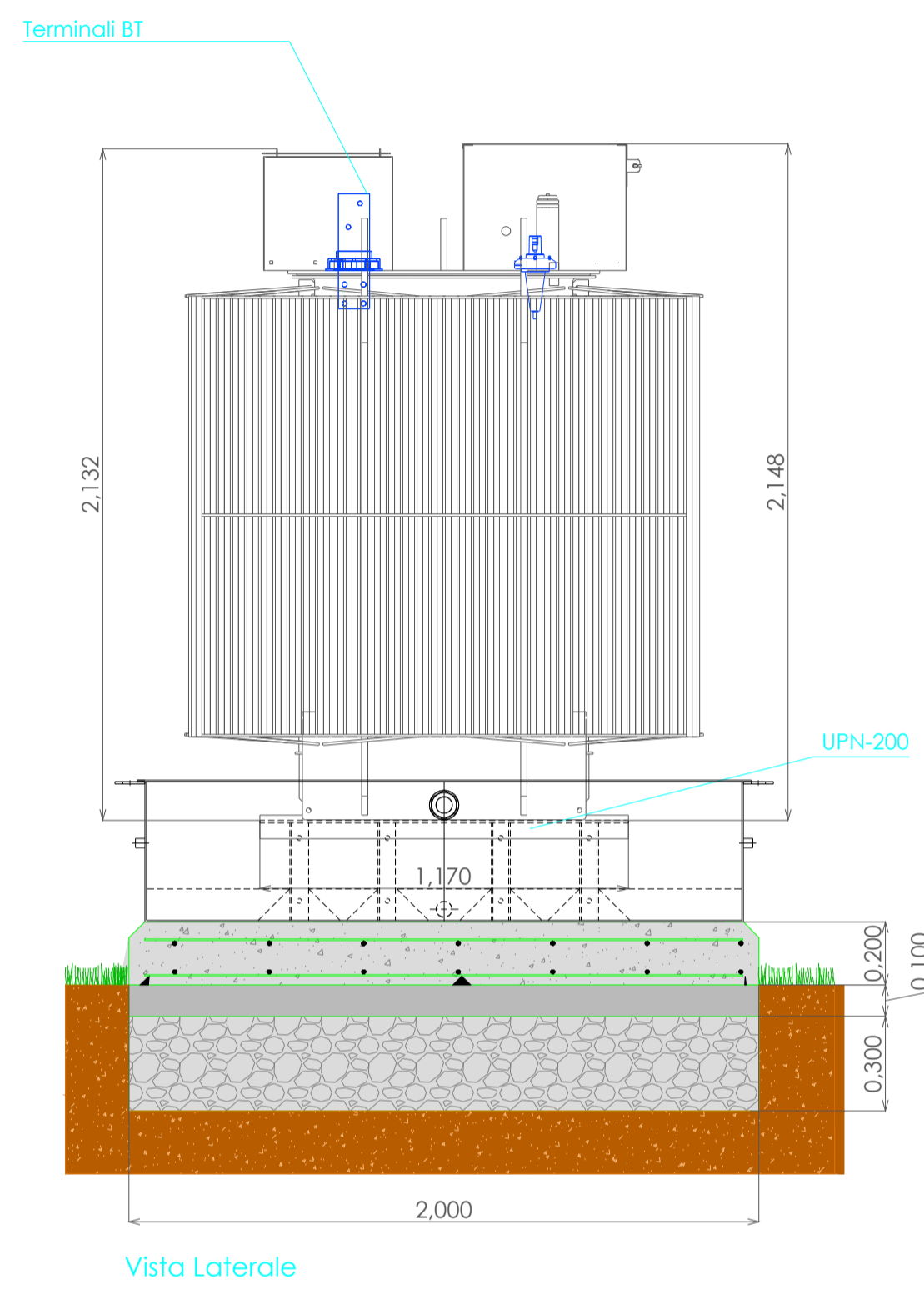
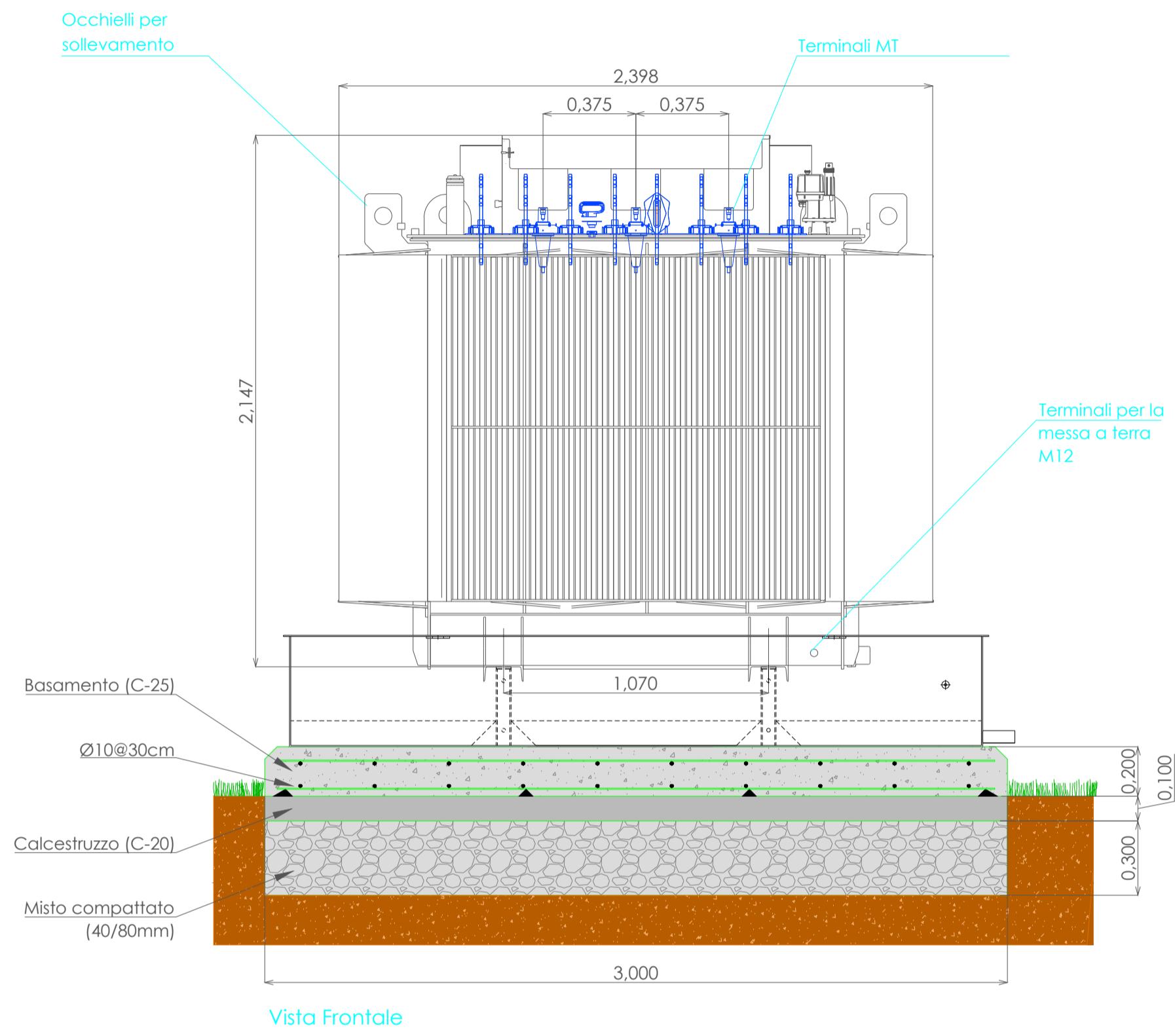


Trasformatore 4,070 kVA



Comittente: **GRUPOTEC SOLAR ITALIA 15 SRL**

Via Statuto, 10 - 20121 Milano - Italy
pec: grupotecsolaritalia4sri@legalmail.it

PROCEDIMENTO VIA NAZIONALE
ai sensi degli artt. 23-24-25 del D.Lgs. 152/06 e s.m.i.

Denominazione progetto:
REALIZZAZIONE IMPIANTO FOTOVOLTAICO "GAVIGNANO"
Potenza di picco = 16.428,75 kWp

Sito in:
COMUNI DI GAVIGNANO (RM), PALIANO (FR) E ANAGNI (FR)

Titolo elaborato:
Dettaglio Trasformatore MT/BT 4070 kVA da esterno e relativo basamento

Elaborato n. **TV17** Scala - 1/20

Responsabile Coordinamento e revisione progetto : Ing. Nicodemo Agostino TM/RI E FIRME:

Progettisti : Grupotec Solar Italia 15 s.r.l.

REV.	REDAZIONE:	CONTROLLO:	APPROVAZIONE:	DATA:	FIRMA/TIMBRO COMMITTENTE:
00	Maria Dolores Torregrosa	Ing. Nicodemo Agostino	Ing. Nicodemo Agostino	13/12/2021	
01	Maria Dolores Torregrosa	Ing. Nicodemo Agostino	Ing. Nicodemo Agostino	25/11/2022	
02					

FLYREN
THE CULTURE OF CLEAN ENERGY

Flyren Development S.r.l.
Lungo Po Anonelli, 21 - 10153 Torino (TO)
Tel: 011/8123575 - fax: 011/8127528
email: info@flyren.eu
web: www.flyren.eu
C.F./P. IVA n. 1206240010

This document is the intellectual property of GRUPOTEC. All rights reserved. It is strictly confidential and its use is limited to the project for which it was prepared. It is not to be distributed, copied, or reproduced in any form without the written consent of GRUPOTEC. The design and construction of the transformer and its base are the responsibility of GRUPOTEC. The user is responsible for the correct installation and maintenance of the transformer and its base.