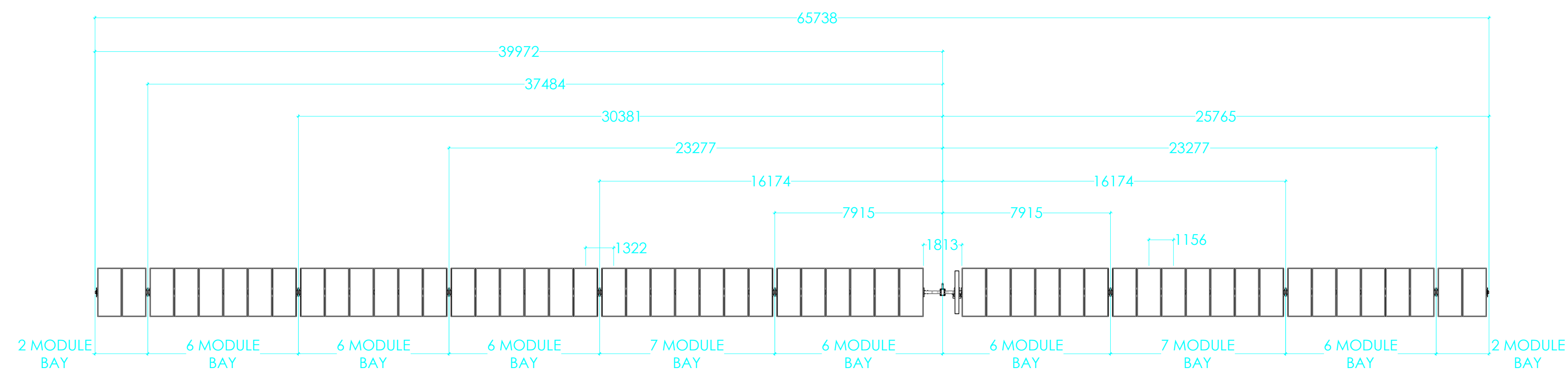
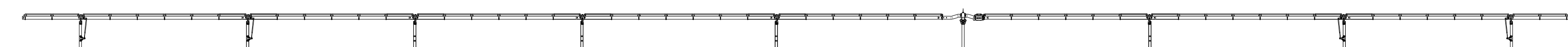


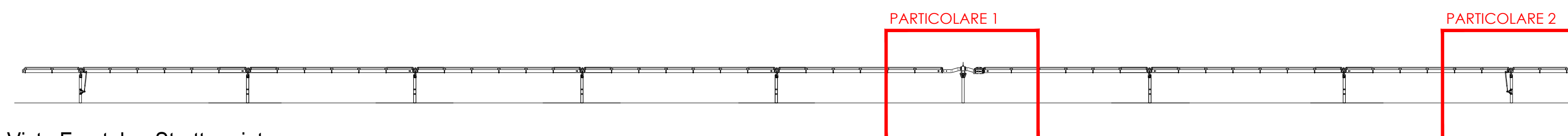
Particolare dei tracker solari



Vista in pianta



Vista Frontale - Struttura esterna



Vista Frontale - Struttura interna

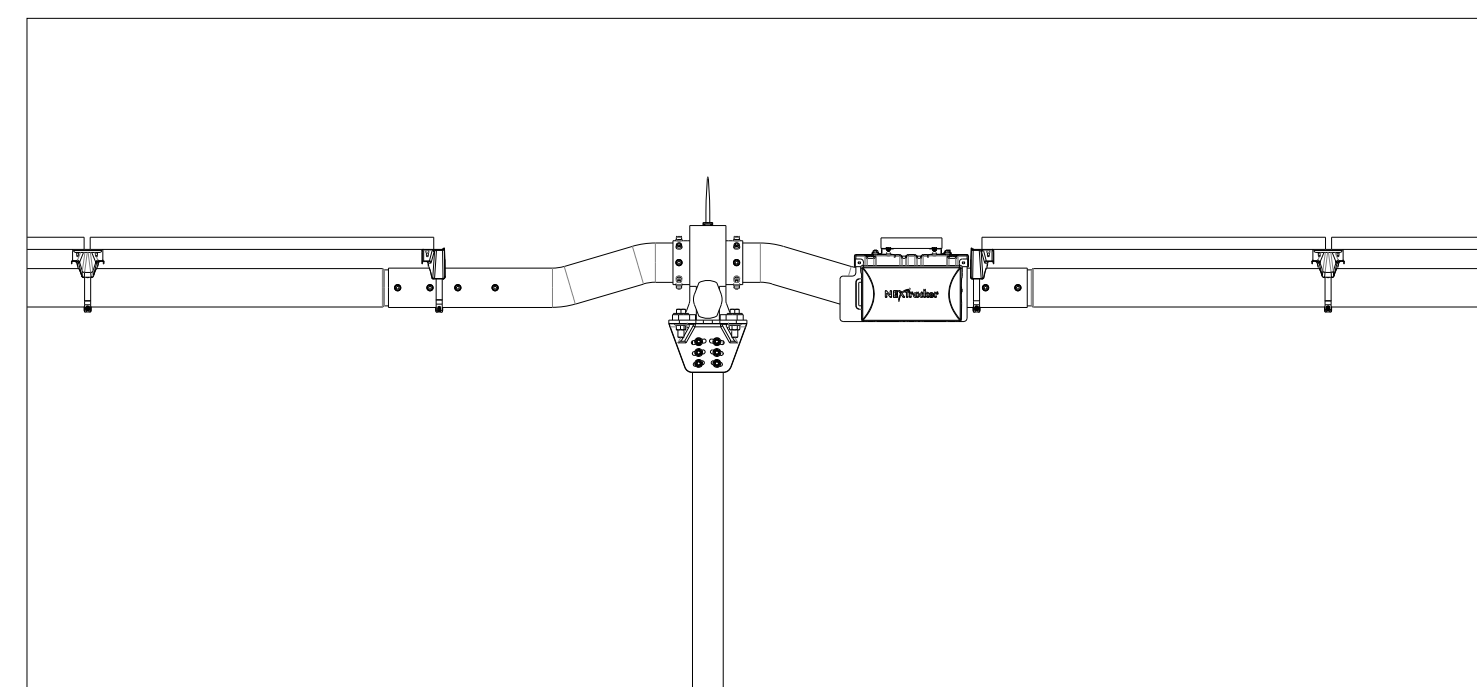
PARTICOLARE 1

PARTICOLARE 2

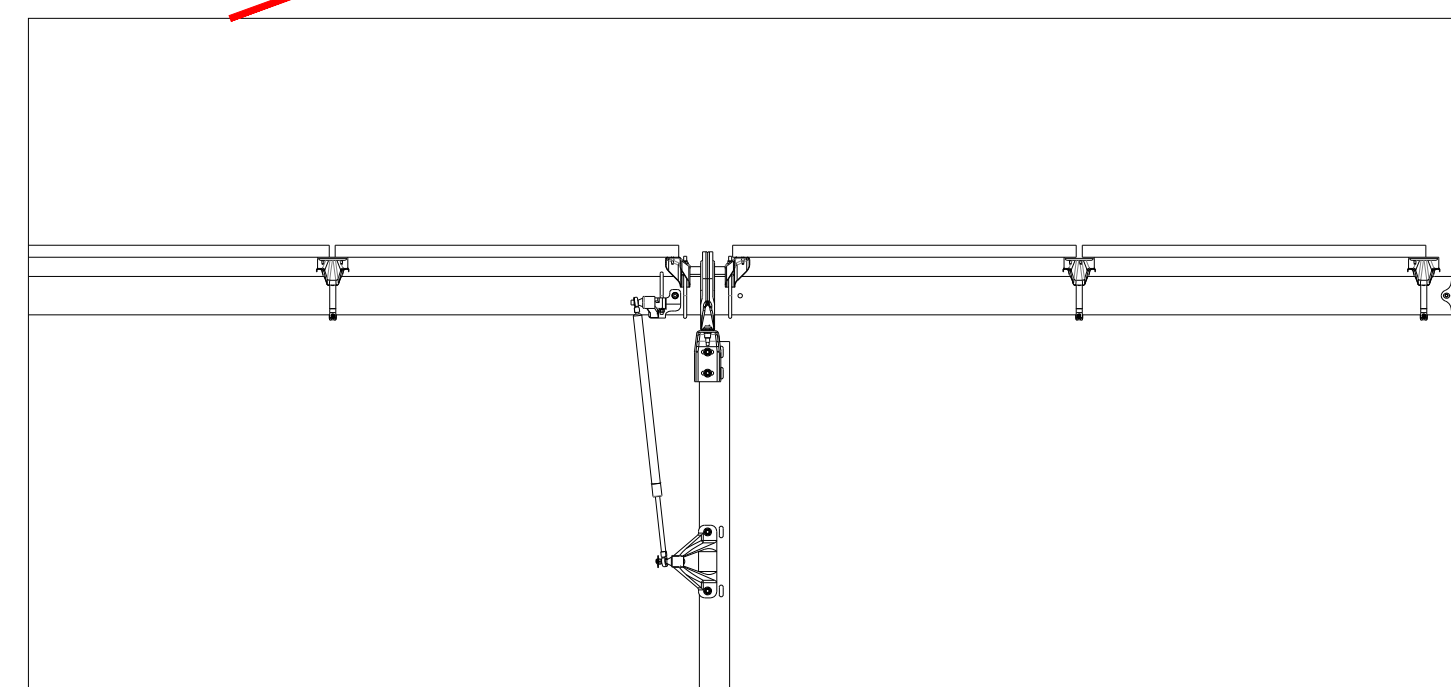
Dimensioni in millimetri

Particolari dei moduli fotovoltaici Scala 1:150

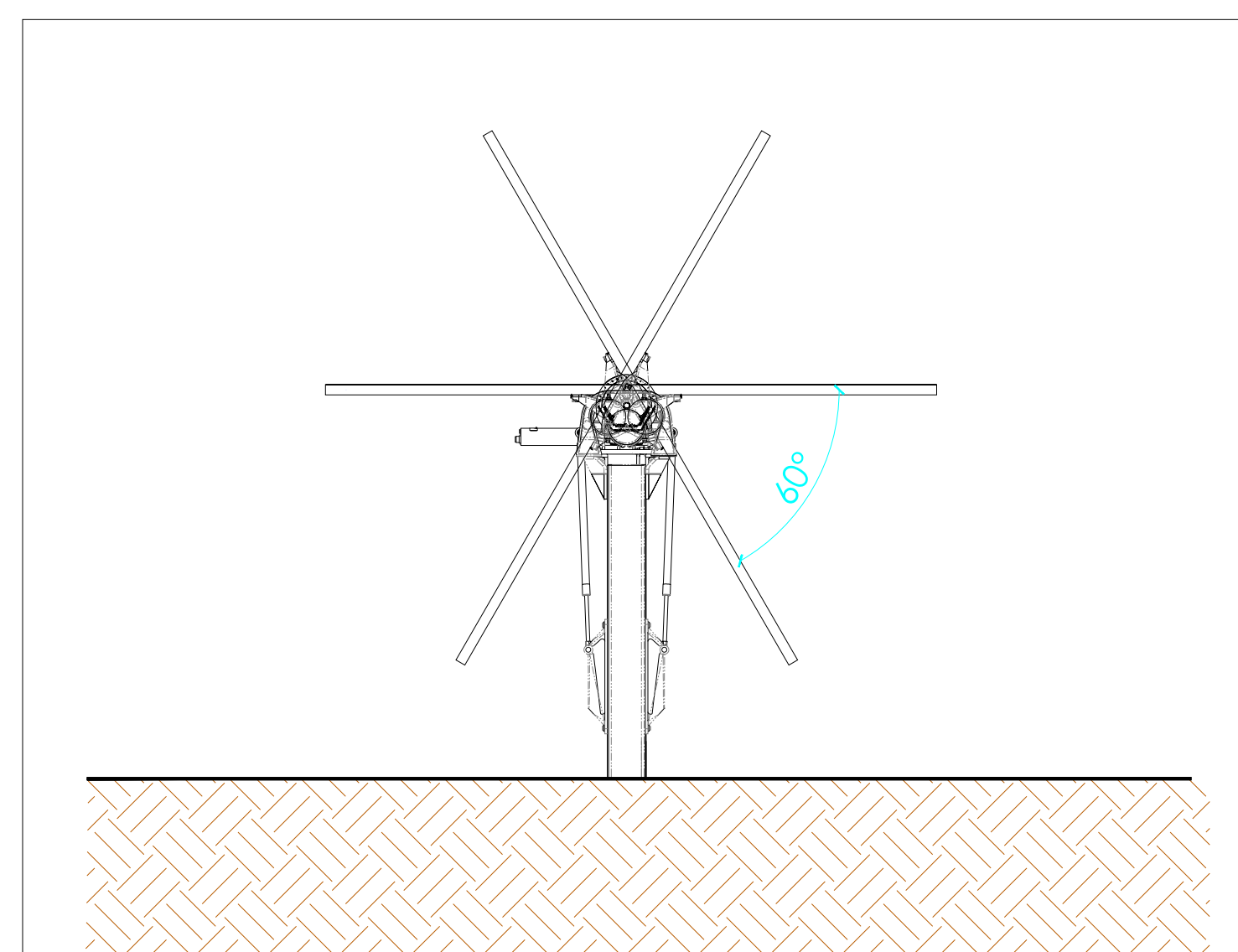
NOTA: Il disegno finale sarà sviluppato nel dettaglio durante la fase di ingegnerizzazione finale



Particolari 1 scala 1:25



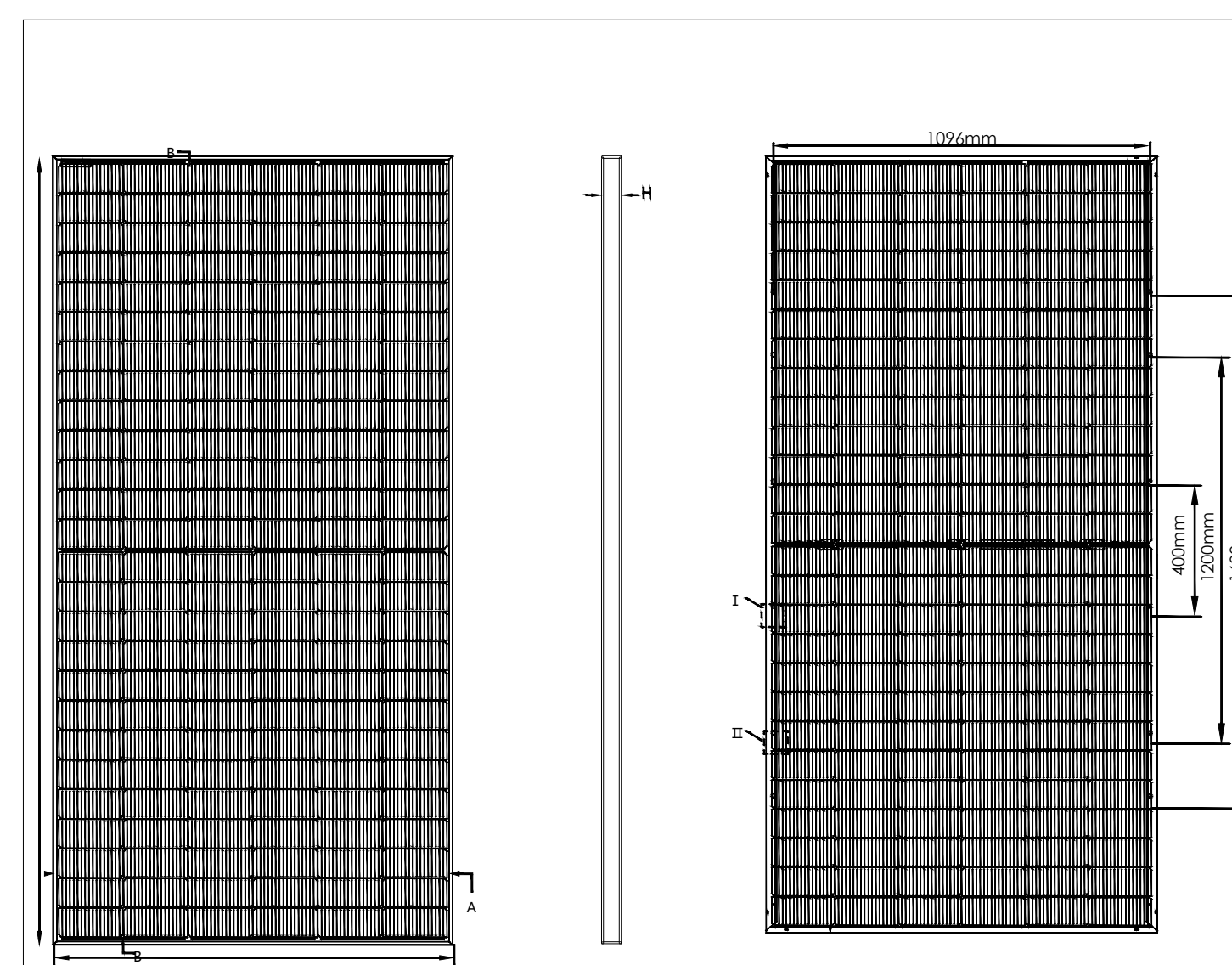
Particolari 2 scala 1:25



Vista laterale

Dimensioni in millimetri

Particolari dei moduli fotovoltaici scala 1:25



Vista in pianta

V. laterale

Vista posteriore

Dimensioni in millimetri

Particolare moduli 1:20



Comitente: **GRUPOTEC SOLAR ITALIA 15 SRL**
 Via Statuto, 10 - 20121 Milano - Italy
 pec: grupotecsolaritalia4srl@legalmail.it

PROCEDIMENTO VIA NAZIONALE
 ai sensi degli artt. 23-24-25 del D.Lgs. 152/06 e s.m.i.

Denominazione progetto:
REALIZZAZIONE IMPIANTO FOTOVOLTAICO "GAVIGNANO"
 Potenza di picco = 16.428,75 kWp

Sito in:
COMUNI DI GAVIGNANO (RM), PALIANO (FR) E ANAGNI (FR)

Titolo elaborato:
Strutture di supporto moduli fotovoltaici Particolari tracker 54 moduli

Elaborato n. **TV9.1** Scala - **Varie**

Responsabile Coordinamento e revisione progetto: Ing. Nicodemo Agostino

Progettisti: Grupotec Solar Italia 15 s.r.l.

REV.	REDAZIONE:	CONTROLLO:	APPROVAZIONE:	DATA:	FIRMA/TIMBRO COMMITTENTE:
00	Maria Dolores Torregrosa	Ing. Nicodemo Agostino	Ing. Nicodemo Agostino	13/12/2021	
01	Maria Dolores Torregrosa	Ing. Nicodemo Agostino	Ing. Nicodemo Agostino	25/11/2022	
02					

FLYREN
 THE CENTRAL OF CLEAN ENERGY

Flyren Development S.r.l.
 Lungo Po Anzani, 21 - 10152 Torino (TO)
 tel. 011/8123575 - fax 011/8127528
 email: info@flyren.eu
 web: www.flyren.eu
 C.F./P. IVA n. 1206240010

This document is the exclusive property of GRUPOTEC. All rights in this document are reserved. The documents herein may not be distributed, reproduced, or otherwise used without the prior written consent of GRUPOTEC. This document is intended for the use of the recipient and is not to be used for any other purpose. The recipient is responsible for the proper use of this document. The recipient is not to be held liable for any damage or loss of data resulting from the use of this document. The recipient is not to be held liable for any damage or loss of data resulting from the use of this document. The recipient is not to be held liable for any damage or loss of data resulting from the use of this document.