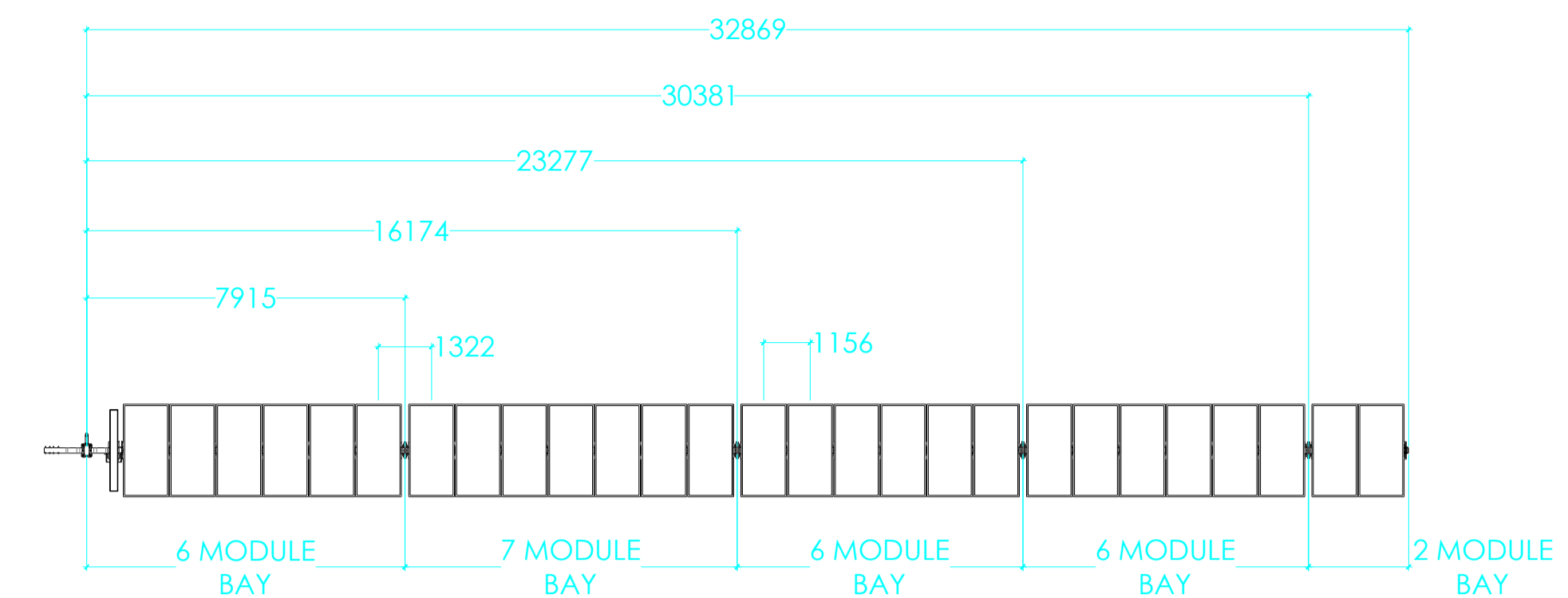
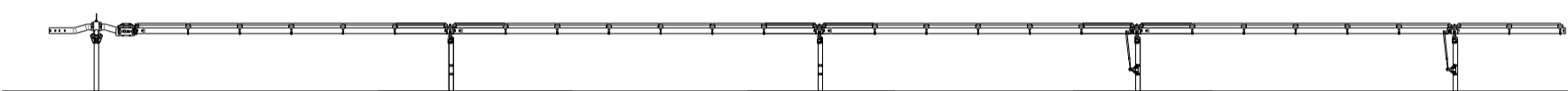


Particolare dei tracker solari

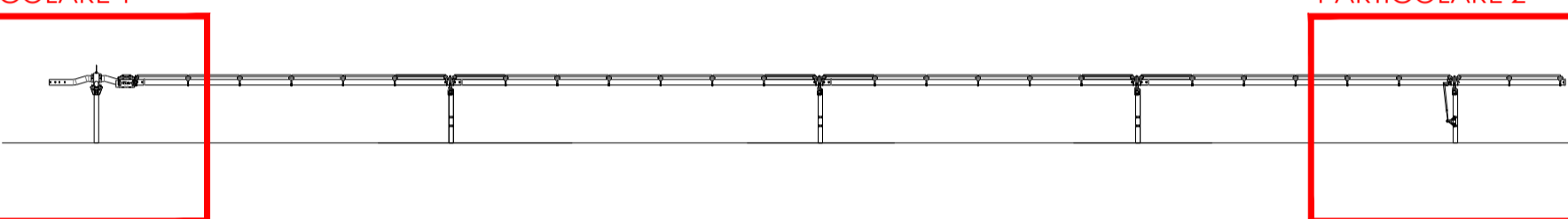


Vista in pianta



Vista Frontale - Struttura esterna

PARTICOLARE 1



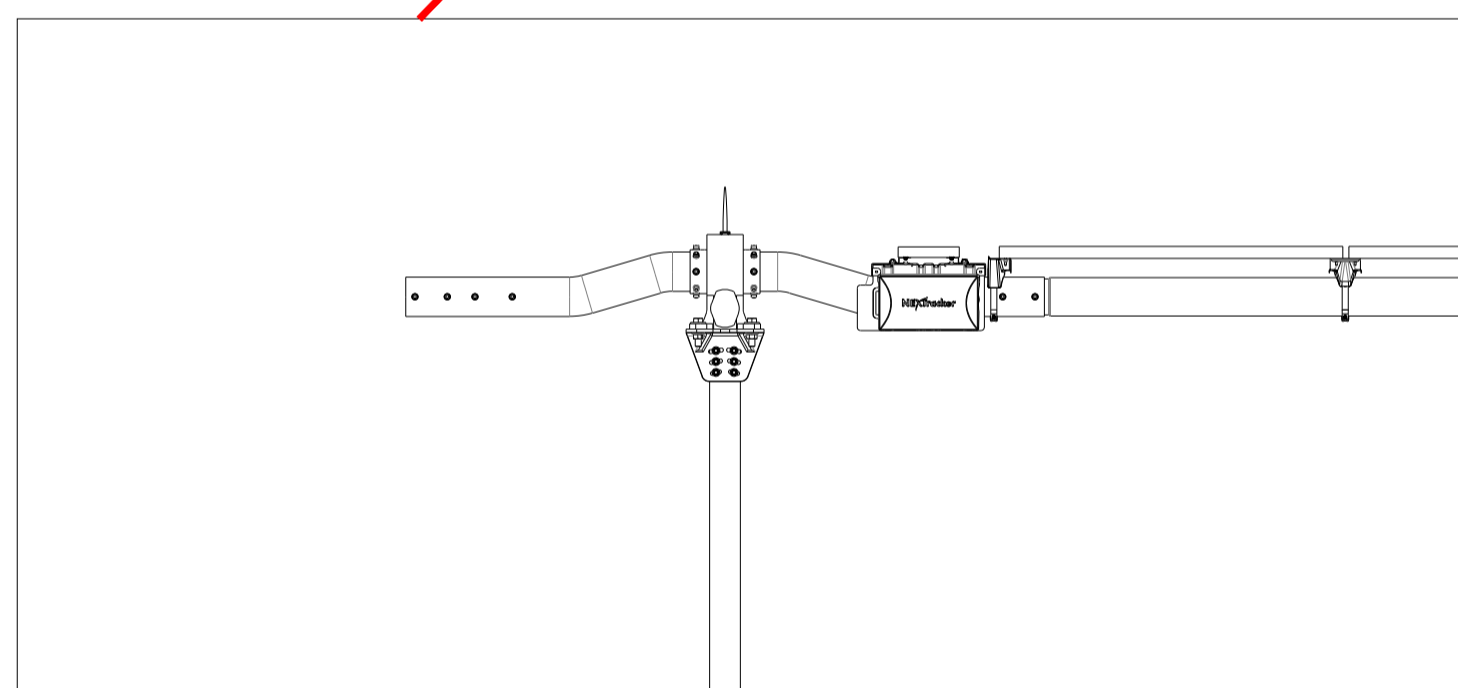
Vista Frontale - Struttura interna

PARTICOLARE 2

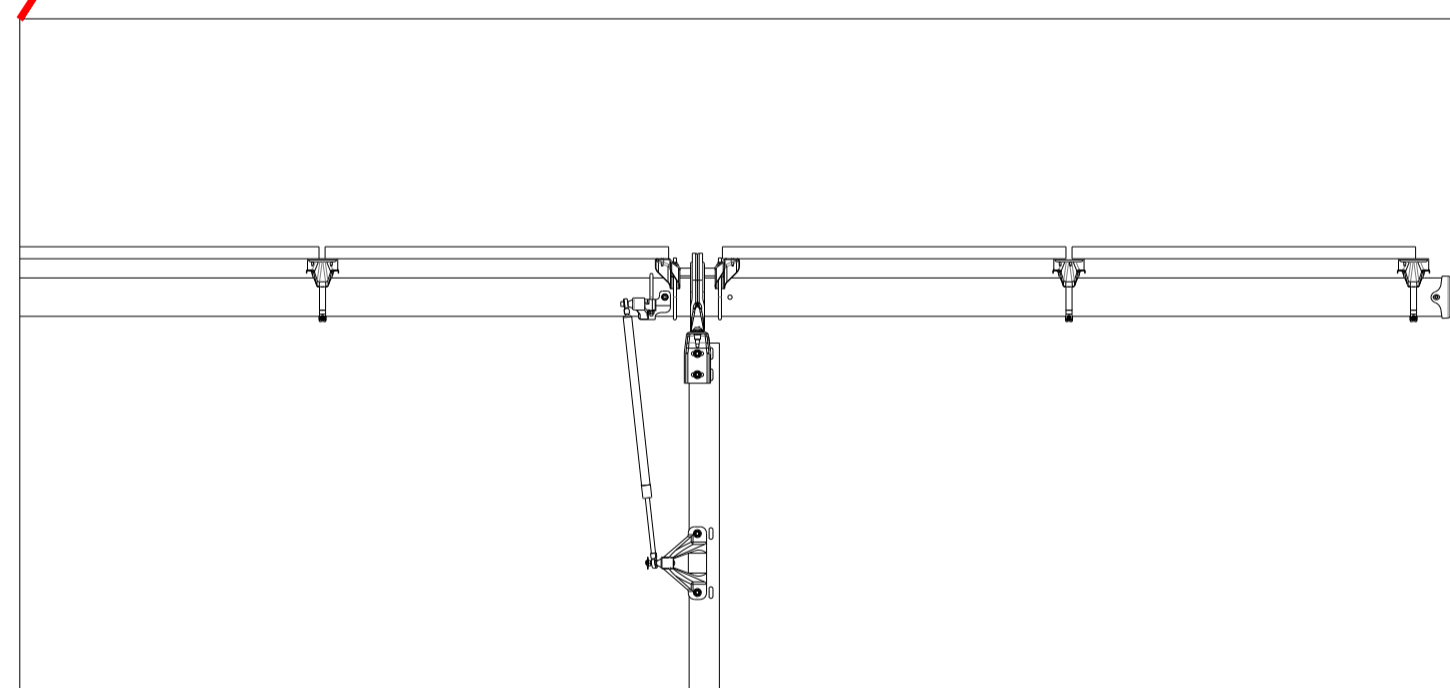
Dimensioni in millimetri

Particolari dei moduli fotovoltaici Scala 1:150

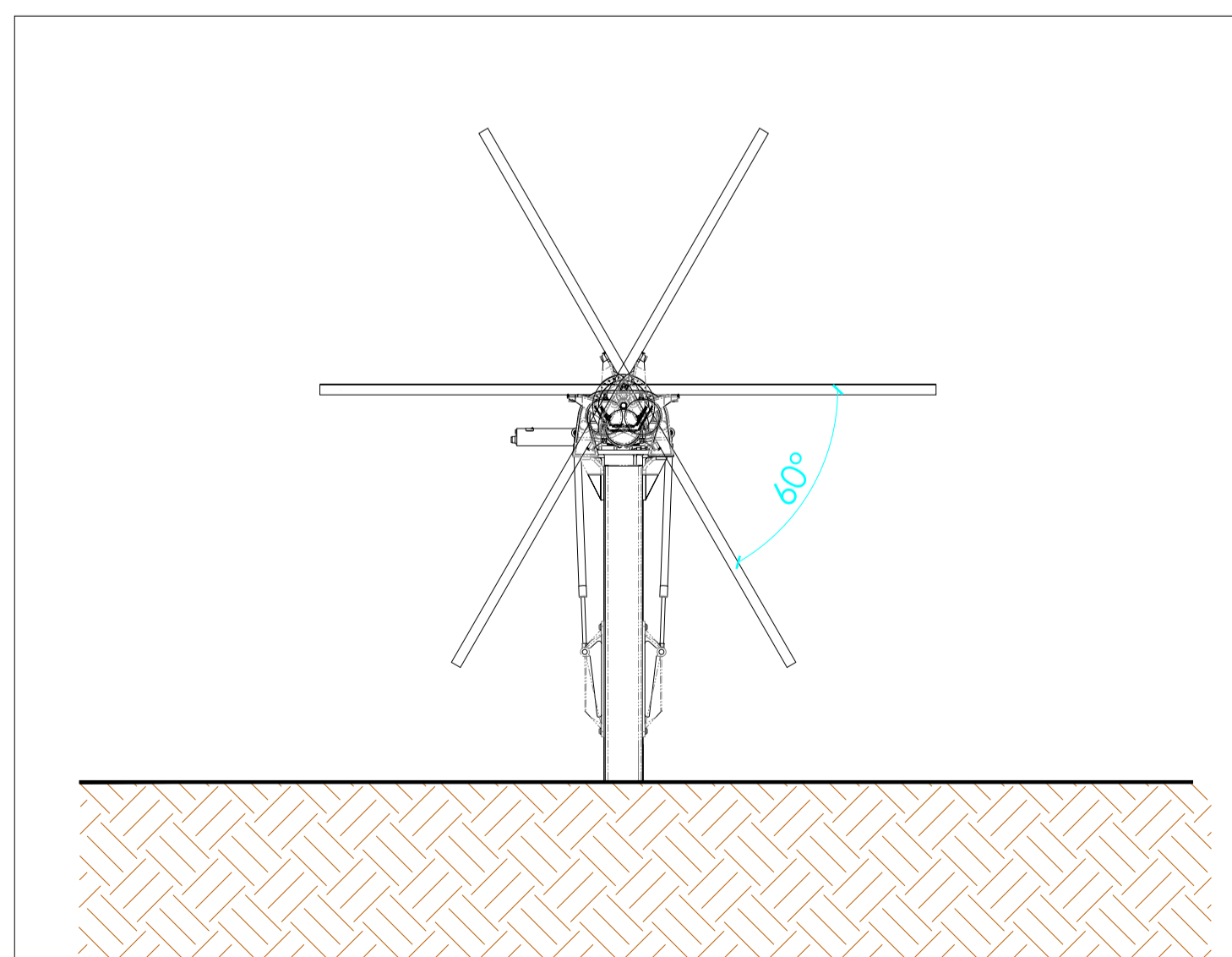
NOTA: Il disegno finale sarà sviluppato nel dettaglio durante la fase di ingegnerizzazione finale



Particolari 1 scala 1:25



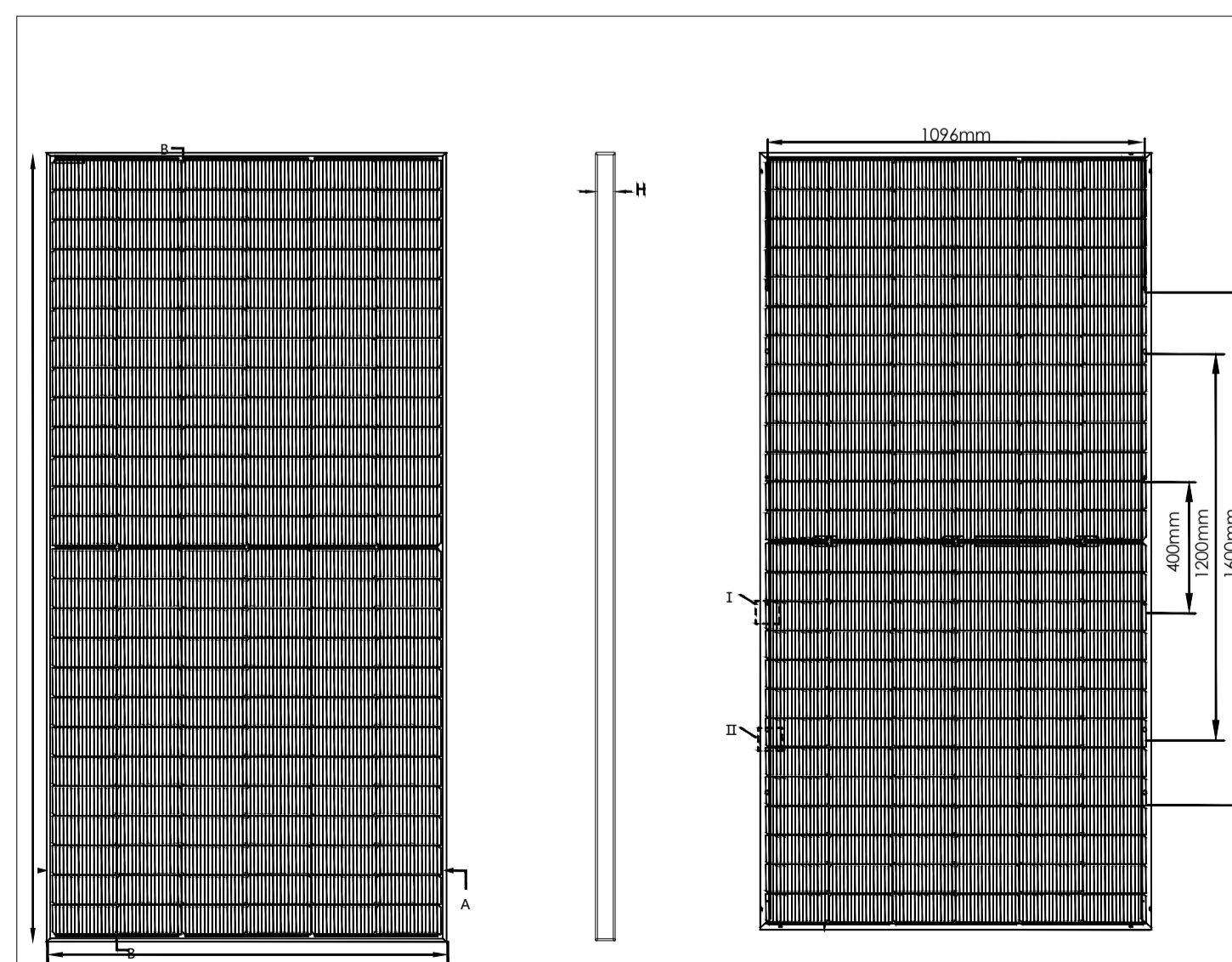
Particolari 2 scala 1:25



Vista laterale

Dimensioni in millimetri

Particolari dei moduli fotovoltaici scala 1:25



Vista in pianta

V. laterale

Vista posteriore

Dimensioni in millimetri

Particolare moduli 1:20



Comittente: **GRUPOTEC SOLAR ITALIA 15 SRL**
Via Statuto, 10 - 20121 Milano - Italy
pec: grupotecsolaritalia4srl@legalmail.it

PROCEDIMENTO VIA NAZIONALE
ai sensi degli artt. 23-24-25 del D.Lgs. 152/06 e s.m.i.

Denominazione progetto:
REALIZZAZIONE IMPIANTO FOTOVOLTAICO "GAVIGNANO"
Potenza di picco = 16.428,75 kWp

Sito in: **COMUNI DI GAVIGNANO (RM), PALIANO (FR) E ANAGNI (FR)**

Titolo elaborato:
Strutture di supporto moduli fotovoltaici Particolari tracker 27 moduli

Elaborato n. **TV9.2** Scala **Varie**

Responsabile Coordinamento e revisione progetto: Ing. Nicodemo Agostino

Progettisti: Grupotec Solar Italia 15 s.r.l.

Collaboratori: -

REV.	REDAZIONE:	CONTROLLO:	APPROVAZIONE:	DATA:	FIRMA/TIMBRO COMMITTENTE:
00	Maria Dolores Torregrosa	Ing. Nicodemo Agostino	Ing. Nicodemo Agostino	13/12/2021	
01	Maria Dolores Torregrosa	Ing. Nicodemo Agostino	Ing. Nicodemo Agostino	25/11/2022	
02					



This document is the exclusive property of GRUPOTEC. All rights in this document are reserved. The documents herein shall not be distributed, either in whole or in part, without the prior written consent of GRUPOTEC. This document is for informational purposes only and does not constitute an offer of any financial product. It is not intended to be used by any natural person or legal entity, that does not have the necessary permits issued by GRUPOTEC, for processing, construction, financing or installation.

To be printed in A1 size (841x594mm)