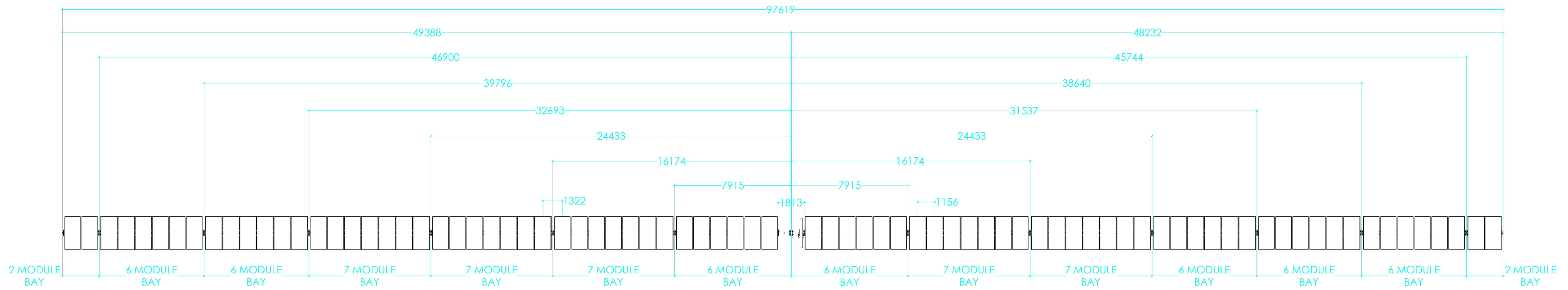
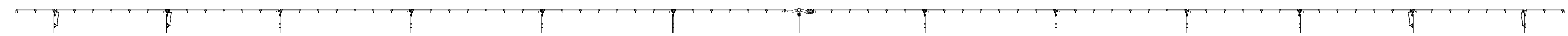


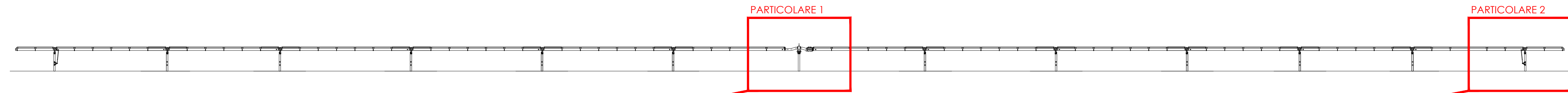
Particolare dei tracker solari



Vista in pianta



Vista Frontale - Struttura esterna

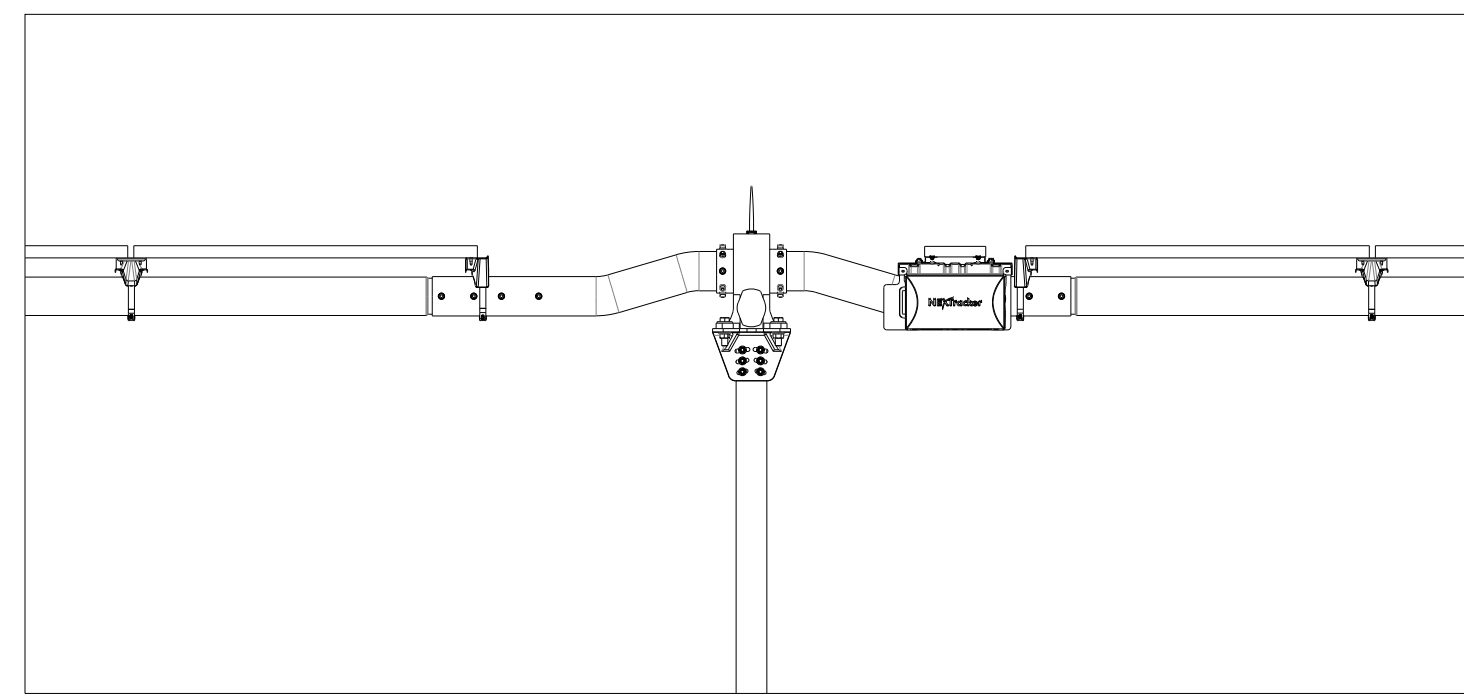


Vista Frontale - Struttura interna

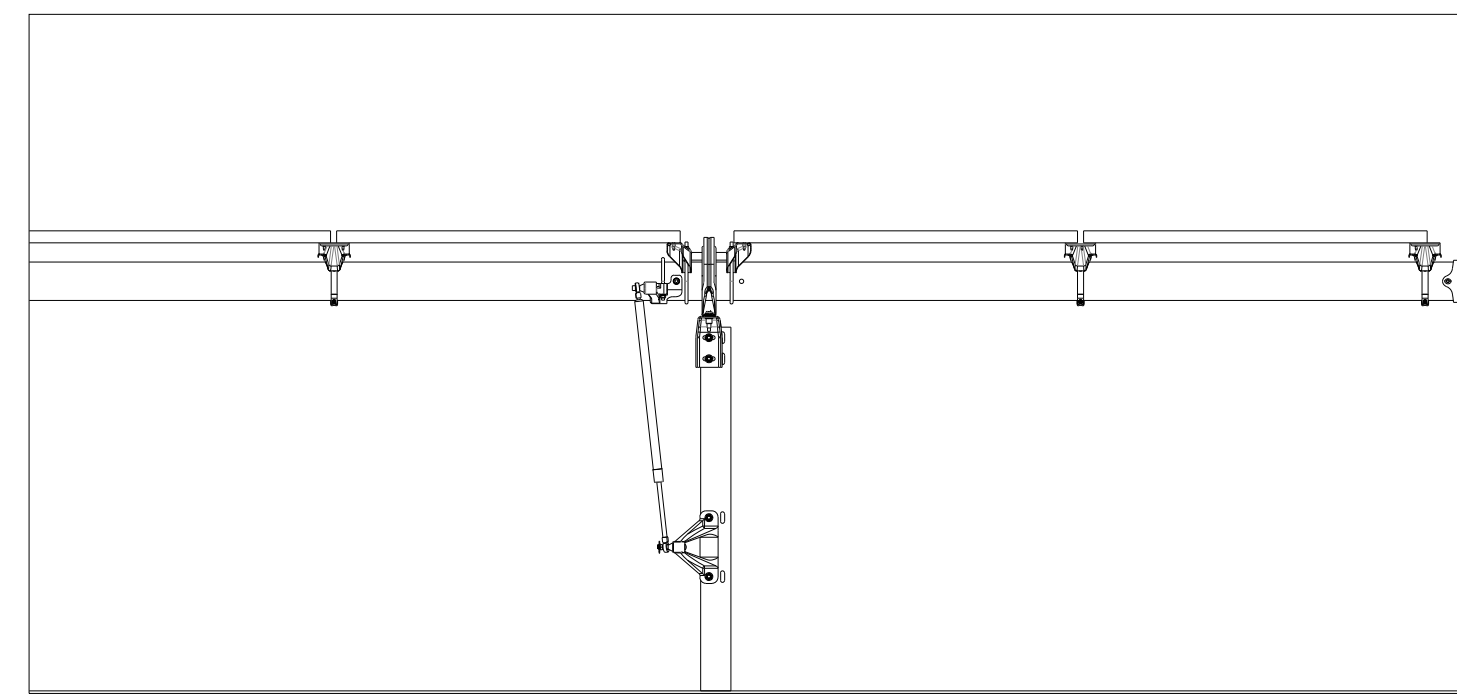
Dimensioni in millimetri

Particolari dei moduli fotovoltaici Scala 1:150

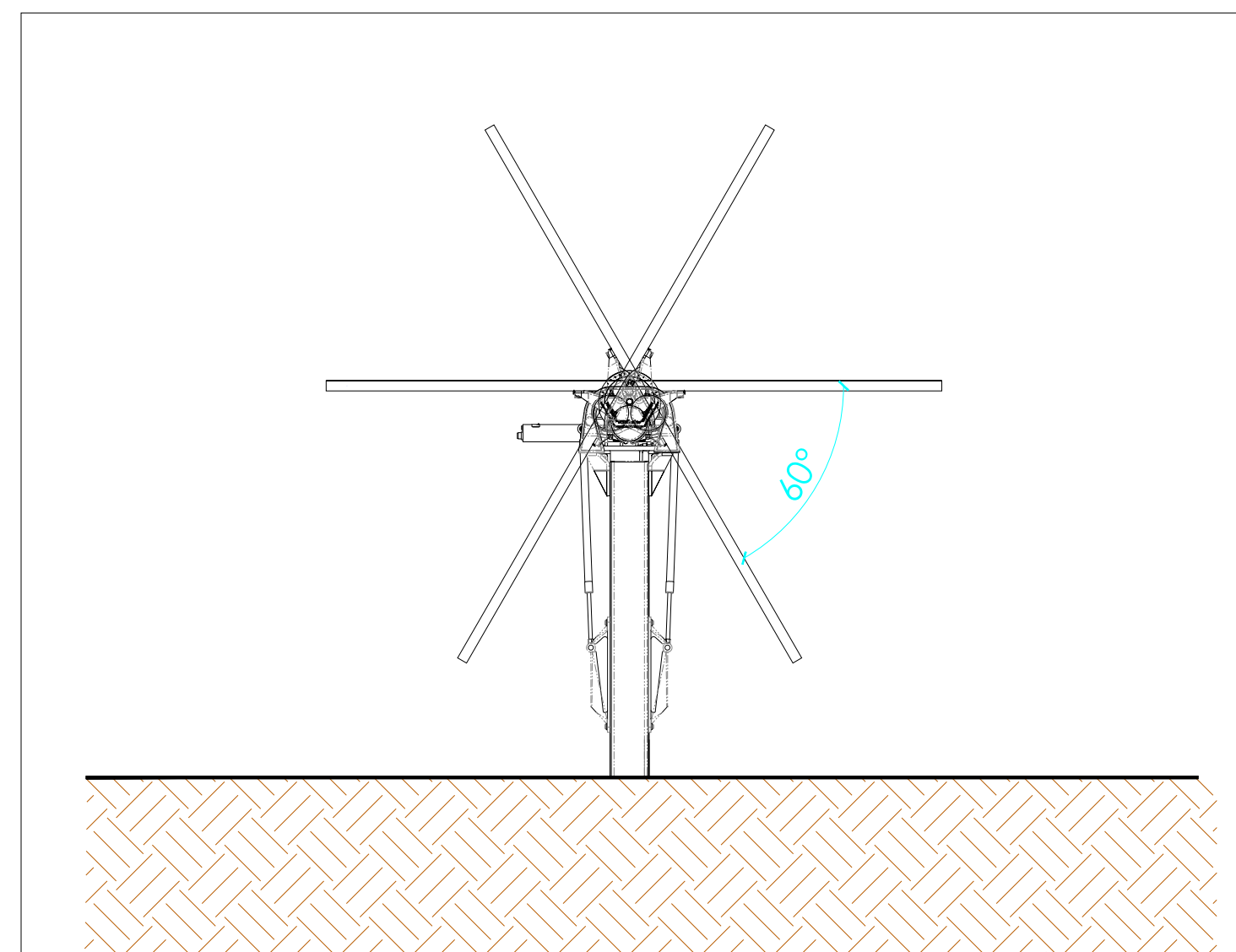
NOTA: Il disegno finale sarà sviluppato nel dettaglio durante la fase di ingegnerizzazione finale



Particolari 1 scala 1:25



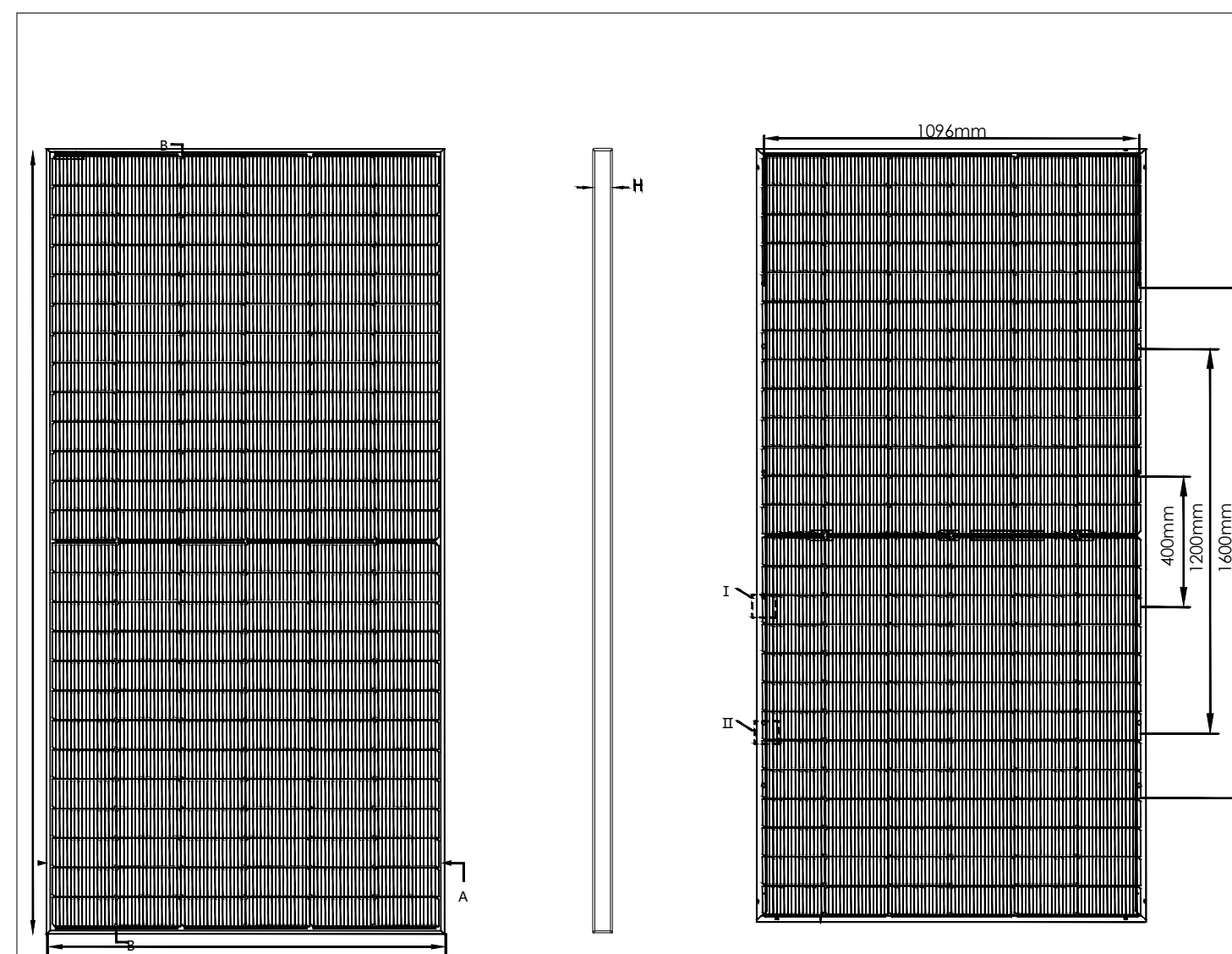
Particolari 2 scala 1:25



Vista laterale

Dimensioni in millimetri

Particolari dei moduli fotovoltaici scala 1:25



Vista in pianta

V. laterale

Vista posteriore

Dimensioni in millimetri

Particolare moduli 1:20



Comittente: **GRUPOTEC SOLAR ITALIA 15 SRL**
Via Statuto, 10 - 20121 Milano - Italy
pec: grupotecsolaritalia4srl@legalmail.it

PROCEDIMENTO VIA NAZIONALE
ai sensi degli artt. 23-24-25 del D.Lgs. 152/06 e s.m.i.

Denominazione progetto:
REALIZZAZIONE IMPIANTO FOTOVOLTAICO "GAVIGNANO"
Potenza di picco = 16.428,75 kWp

Sito in: **COMUNI DI GAVIGNANO (RM), PALIANO (FR) E ANAGNI (FR)**

Titolo elaborato:
Strutture di supporto moduli fotovoltaici Particolari tracker 81 moduli

Elaborato n. **TV9** Scala - **Varie**

Responsabile Coordinamento e revisione progetto: Ing. Nicodemo Agostino

Progettisti: Grupotec Solar Italia 15 s.r.l.

REV.	REDAZIONE:	CONTROLLO:	APPROVAZIONE:	DATA:	FIRMA/TIMBRO COMMITTENTE:
00	Maria Dolores Torregrosa	Ing. Nicodemo Agostino	Ing. Nicodemo Agostino	13/12/2021	
01	Maria Dolores Torregrosa	Ing. Nicodemo Agostino	Ing. Nicodemo Agostino	25/11/2022	
02					

