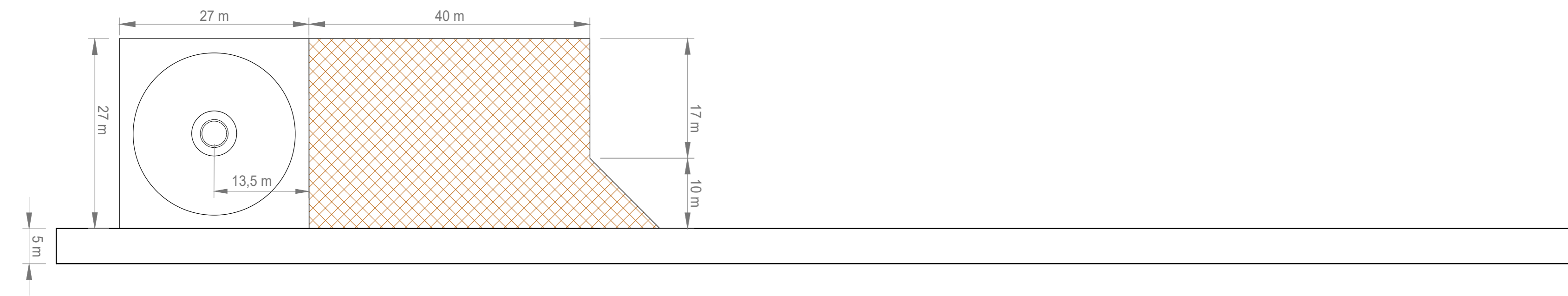
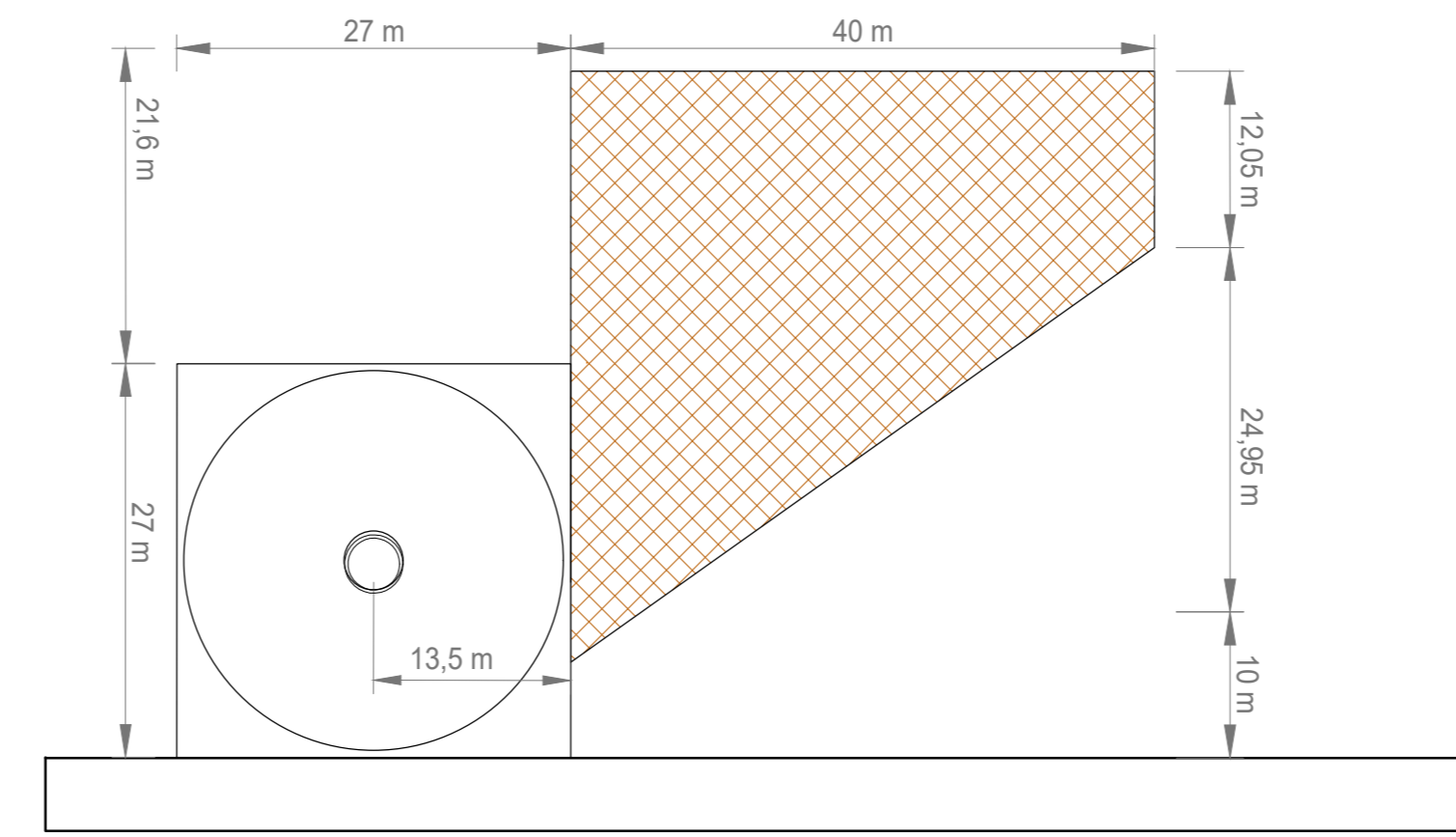


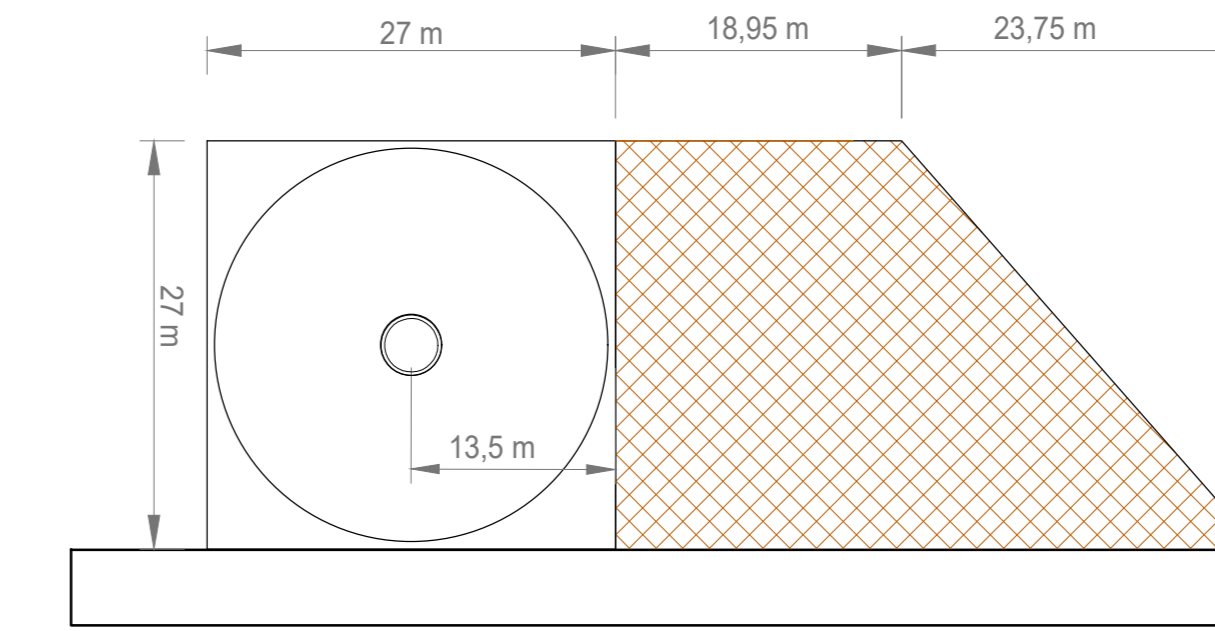
Piazzola tipo 1



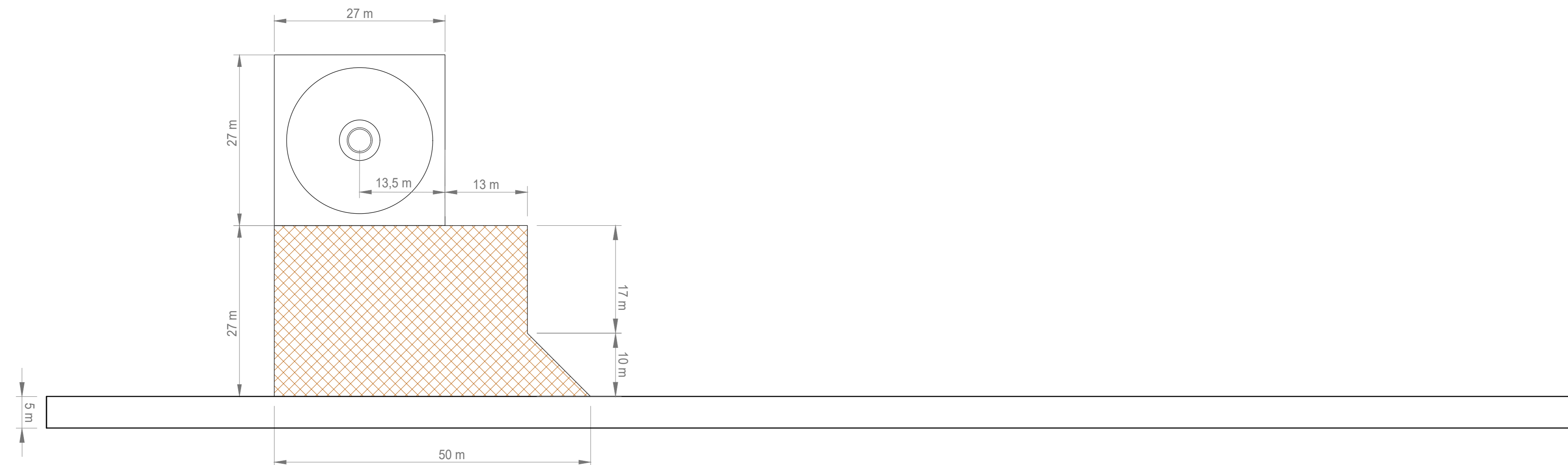
Piazzola tipo 1a



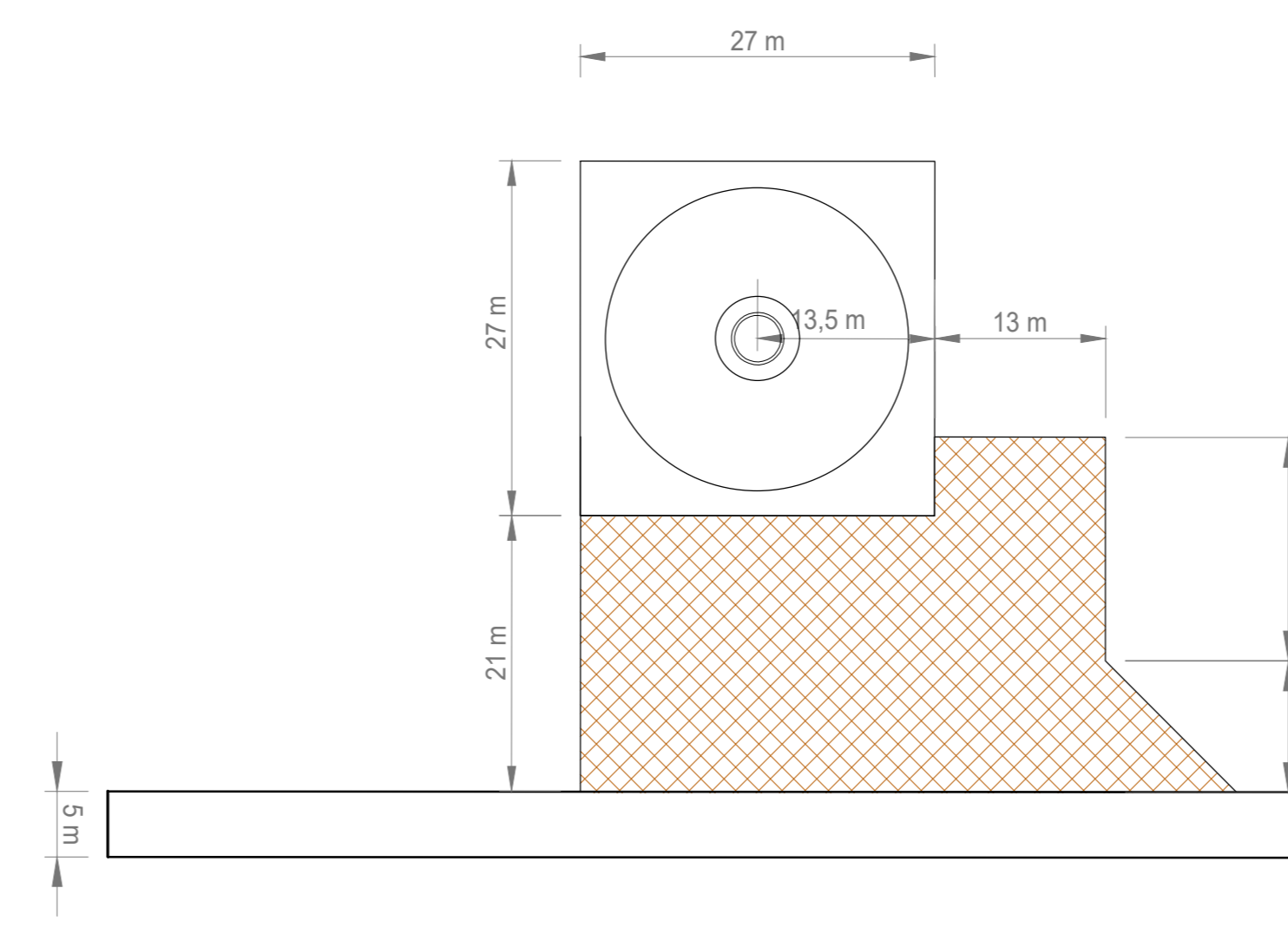
Piazzola tipo 1b



Piazzola tipo 2

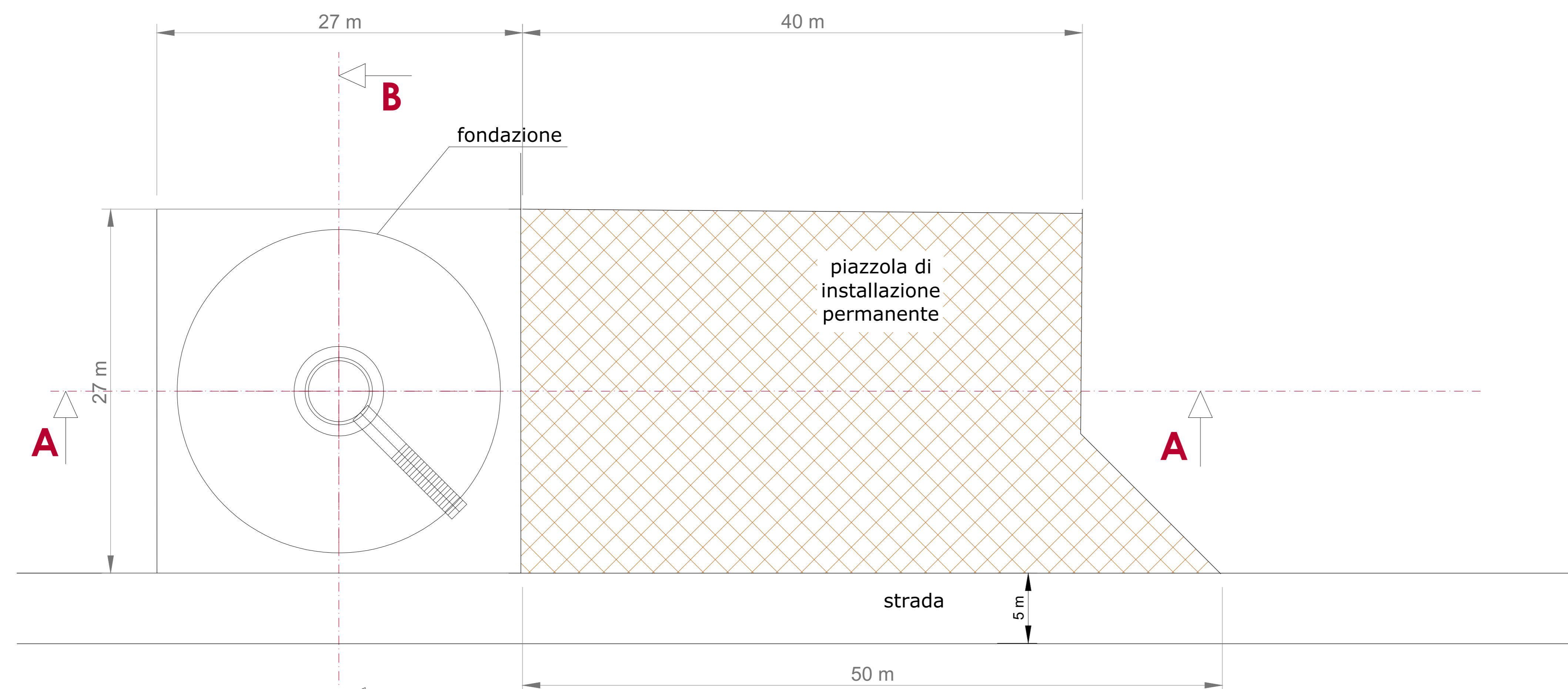


Piazzola tipo 3

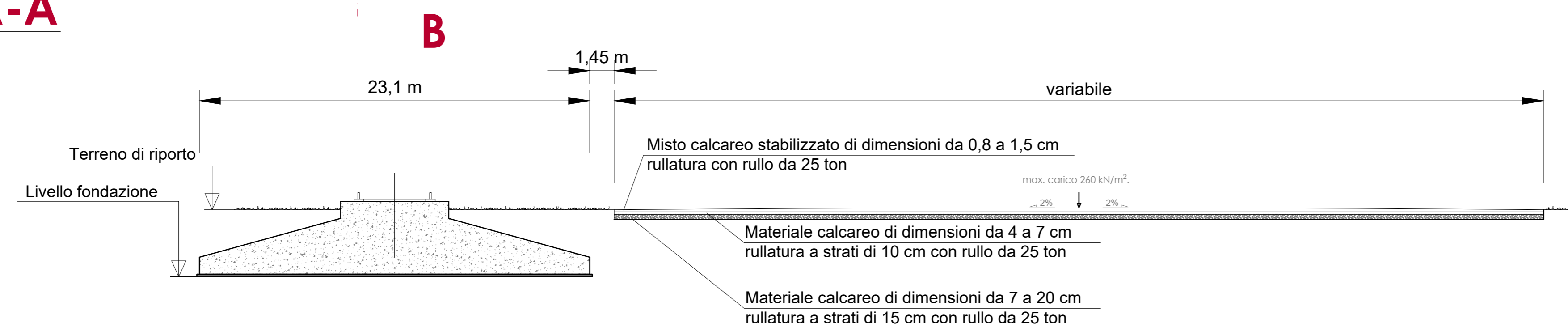


Particolare piazzola tipo 1 scala 1:200

Pianta



Sezione A-A



Sezione B-B

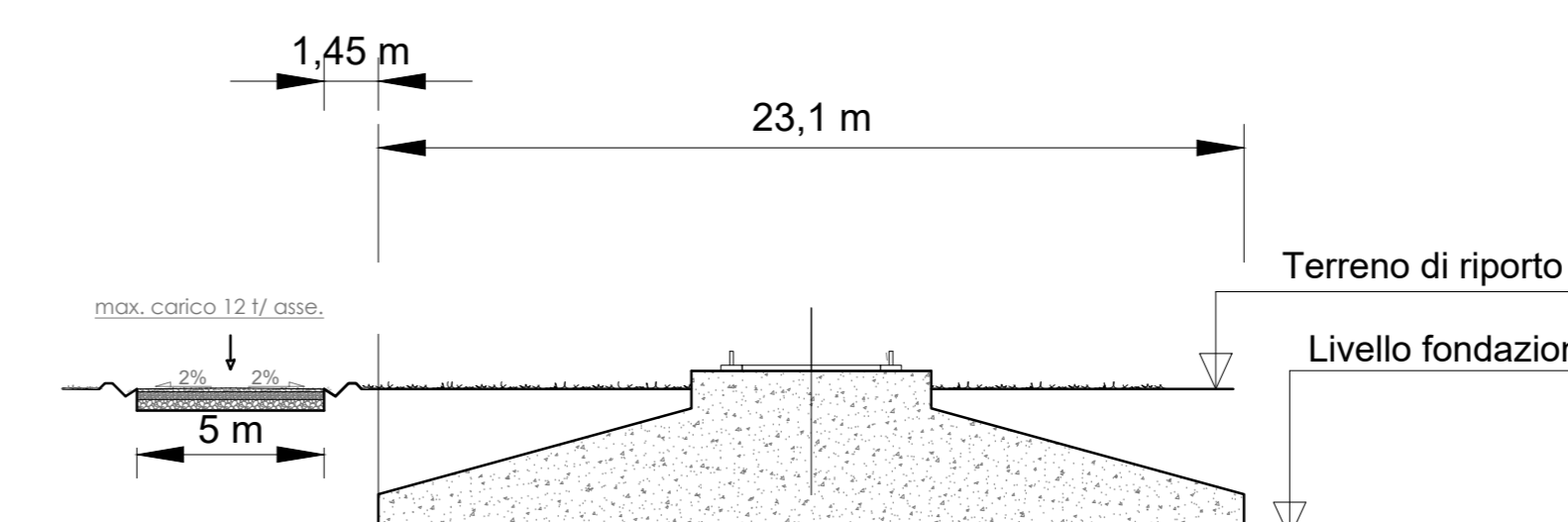


Tabella Associativa

Nome WTG	WTG con Piazzole	Piazzola tipo
SM 01		1
SM 02 SR 07		1
SM 03		2
SM 04 SM 05		1
SR 06		3
SR 08		1
SM 09		3
SR 10		1a
SR 11		1b

REGIONE SARDEGNA  
Provincia di Medio Campidano (VS)

COMUNI DI SAMASSI E SERRENTI



2	EMISSIONE PER INTEGRAZIONE MTE	11/11/22	FURNARI G.	FURNARI C.	NASTASI A.
1	EMISSIONE PER ENTI ESTERNI	01/10/21	FURNARI G.	FURNARI C.	NASTASI A.
0	EMISSIONE PER COMMENTI	07/07/21	FURNARI G.	FURNARI C.	NASTASI A.
REV.	DESCRIZIONE	DATA	REDATTO	CONTROL.	APPROV.

Committente: **SORGENTIA RENEWABLES S.R.L.**

Società di Progettazione: **Antex Group** - Ingegneria & Innovazione

Progetto: **PARCO EOLICO DI "SAMASSI - SERRENTI"**

Titolo: **PIAZZOLE DEFINITIVE TIPO**

Scale: 1:500-1:200 | Nome OGNI FILE: C20010505-PD-EC-13-02 | Allegato: 1/1 | Formato: A0 | Livello: DEFINITIVO

Dot. Ing. Cesare Fumo  
Ordine degli Ingegneri della Provincia di Catania n° 6150 sec. A