

IMPIANTO AGRIVOLTAICO
SITO NEI COMUNI DI BRINDISI E CELLINO SAN MARCO
IN PROVINCIA DI BRINDISI

Valutazione di Impatto Ambientale

(artt. 23-24-25 del D.Lgs. 152/2006)

Commissione Tecnica PNRR-PNIEC

(art. 17 del D.L. 77/2021, convertito in L. 108/2021)

Prot. CIAE: DPE-0007123-P-10/08/2020

Idea progettuale, modello insediativo e coordinamento generale: **AG Advisory S.r.l.**

Paesaggio e supervisione generale: **CRETA S.r.l.**

Elaborazioni grafiche: **Eclettico Design**

Assistenza legale: **Studio Legale Sticchi Damiani**

Progettisti:

Progetto agricolo: **NETAFIM Italia S.r.l.**

Dott. Alberto Vezio Puggioni

Dott. Roberto Foglietta

Progetto azienda agricola: **Eclettico Design**

Ing. Roberto Cereda

Progetto impianto fotovoltaico: **Silver Ridge Power Italia S.r.l.**

Ing. Stefano Felice

Arch. Salvatore Pozzuto

Progetto strutture impianto fotovoltaico: **Ing. Nicola A. di Renzo**

Progetto opere di connessione: **Ing. Fabio Calcarella**

Contributi specialistici:

Acustica: **Dott. Gabriele Totaro**

Agronomia: **Dott. Agr. Barnaba Marinosci**

Agronomia: **Dott. Agr. Giuseppe Palladino**

Archeologia: **Dott.ssa Caterina Polito**

Archeologia: **Dott.ssa Michela Ruge**

Asseverazione PEF: **Omnia Fiduciaria S.r.l.**

Fauna: **Dott. Giacomo Marzano**

Geologia: **Geol. Pietro Pepe**

Idraulica: **Ing. Luigi Fanelli**

Piano Economico Finanziario: **Dott. Marco Marincola**

Vegetazione e microclima: **Dott. Leonardo Beccarisi**

Cartella **VIA_2/**

Sottocartella **P_AGRIVOLTAICO/**

Identificatore:
PAGRVLTR05

Relazione strutture - Calcolo cabine

Descrizione **Relazione sulle strutture dell'impianto fotovoltaico - Relazione di calcolo cabine**

Nome del file:

PAGRVLTR05.pdf

Tipologia

Relazione

Scala

-

Autori elaborato: Ing. Nicola Di Renzo

Rev.

Data

Descrizione

00

01/02/22

Prima emissione

01

02

Spazio riservato agli Enti:

PREMESSA	2
1. RIFERIMENTI NORMATIVI	3
2. RIFERIMENTI BIBLIOGRAFICI	3
3. ILLUSTRAZIONE TECNICA DELL'INTERVENTO	3
3.1. PLATEA DI FONDAZIONE PER CABINA IN PARALLELO	3
3.2. PLATEA DI FONDAZIONE PER MACCHINA POWER SKID SIEMENS	4
4. VERIFICA E VALUTAZIONE DELLA SICUREZZA	5
4.1. VITA NOMINALE	5
4.2. CLASSE D'USO	5
4.3. PERIODO DI RIFERIMENTO PER L'AZIONE SISMICA	5
5. AZIONI SULLE COSTRUZIONI	5
5.1. PESI PROPRI E CARICHI PERMANENTE NON STRUTTURALI	5
5.2. CARICHI VARIABILI	6
6. AZIONE SISMICA	6
6.1. STATI LIMITE E RELATIVE PROBABILITÀ DI SUPERAMENTO	6
6.2. DEFINIZIONE DELLO SPETTRO DI RISPOSTA ORIZZONTALE	6
6.3. DEFINIZIONE DELLO SPETTRO DI RISPOSTA VERTICALE	7
7. COMBINAZIONE DELLE AZIONI	7
8. MATERIALI UTILIZZATI E RESISTENZE DI CALCOLO	8
9. ANALISI STRUTTURALE	8
9.1. CAPACITÀ RESISTENTE DELLE SEZIONI	8
9.2. ANALISI GLOBALE E METODOLOGIA ADOTTATA	8
10. VERIFICHE	9
10.1. VERIFICHE DI RESISTENZA	9
10.1.1. <i>Costruzioni in calcestruzzo</i>	9
11. MODELLAZIONE STRUTTURALE SOLIDA	10
11.1. PLATEA DI FONDAZIONE PER CABINA IN PARALLELO	10
11.2. PLATEA DI FONDAZIONE PER MACCHINA POWER SKID SIEMENS	11
12. PRESSIONI AL SUOLO – PLATEA CABINA IN PARALLELO	11
12.1. CARICO STATICO CARATTERISTICO	11
12.2. PRESSIONI MASSIME ALLO SLU	11
12.3. PER EFFETTO DEL SISMA NELLE DIREZIONI X E Y	12
13. PRESSIONI AL SUOLO – PLATEA MACCHINA POWER SKID SIEMENS	12
13.1. CARICO STATICO CARATTERISTICO	12
13.2. PRESSIONI MASSIME ALLO SLU	12
14. SINTESI DEI RISULTATI – PLATEA CABINA IN PARALLELO	13
14.1. VERIFICA A FLESSIONE	13
14.2. VERIFICHE STATO LIMITE DI ESERCIZIO	13
14.3. VERIFICHE FESSURAZIONE	13
15. SINTESI DEI RISULTATI – PLATEA MACCHINA POWER SKID SIEMENS	14
15.1. VERIFICA A FLESSIONE	14
15.2. VERIFICHE STATO LIMITE DI ESERCIZIO	14
15.3. VERIFICHE FESSURAZIONE	14
CONCLUSIONI	14

PREMESSA

La presente relazione di calcolo è riferita al progetto per la **REALIZZAZIONE ED ESERCIZIO DI UN IMPIANTO FOTOVOLTAICO A TERRA DELLA POTENZA DI 16.63 MWP E DELLE RELATIVE OPERE DI CONNESSIONE ALLA RETE ELETTRICA, SITI IN AGRO DEI COMUNI DI CELLINO SAN MARCO (BR) E BRINDISI.**

Nello specifico, la relazione corrente riguarda il progetto delle platee di fondazione in c.a. sulle quali saranno realizzate, rispettivamente, una **Cabina di parallelo** e una macchina **Power Skid Siemens**.

Il calcolo è stato effettuato in accordo con quanto previsto nelle “*Nuove Norme Tecniche per le costruzioni*” di cui al D.M. 17/01/2018 – G.U. n. 8 del 20 febbraio 2018, suppl. ord. n. 42.

Il progetto della platea sulla quale sarà realizzata la **Cabina in parallelo** è stato eseguito considerando azioni statiche e azioni sismiche eseguendo una **analisi statica lineare**. Per quanto riguarda il progetto della platea dove sarà posizionata la macchina **Power Skid Siemens**, è stata eseguita solo una verifica rispetto alle **azioni statiche**.

Maggiori dettagli saranno forniti nei paragrafi seguenti. Saranno esposti i motivi delle scelte progettuali adottate per le strutture nonché gli elementi occorrenti per una corretta lettura e interpretazione della documentazione tecnica. Saranno quindi illustrati i modelli di calcolo implementati per la progettazione e le analisi svolte per i carichi verticali e per le azioni sismiche combinate secondo le indicazioni normative.

Gli aspetti principali oggetto della presente relazione comprendono anche:

- l'entità e le modalità di applicazione delle azioni statiche, in accordo con le indicazioni di norma e secondo le schede tecniche delle macchine da installare;
- l'entità e le modalità di applicazione delle azioni sismiche, in accordo con le indicazioni di norma;
- il tipo di analisi effettuate;
- sintesi dei risultati ottenuti, in termini di spostamenti, pressioni e coefficienti di sicurezza.

Il calcolo degli spostamenti, delle sollecitazioni e le relative verifiche di resistenza è stato eseguito valutando l'intera struttura spaziale per mezzo di un modello matematico analizzato secondo il metodo degli elementi finiti (FEM); la modellazione delle strutture è realizzata tramite elementi *Beam* (travi e pilastri) e *Shell* (platee, pareti, solette).

Il calcolo si basa sul solutore agli elementi finiti *SAP*. La scelta di tale codice è motivata dall'elevata affidabilità dimostrata e dall'ampia documentazione a disposizione, dalla quale risulta la sostanziale uniformità dei risultati ottenuti su strutture standard con i risultati internazionalmente accettati e utilizzati come riferimento.

Il software di calcolo utilizzato è *EDILUS C.A.+PO+EE+MU+LG BIM ONE* della *ACCA software* di *Montella (AV)*, lic. N. 85053111-1947X.

Tutti i risultati del calcolo sono forniti, oltre che in formato numerico, anche in formato grafico permettendo così di evidenziare agevolmente eventuali incongruenze.

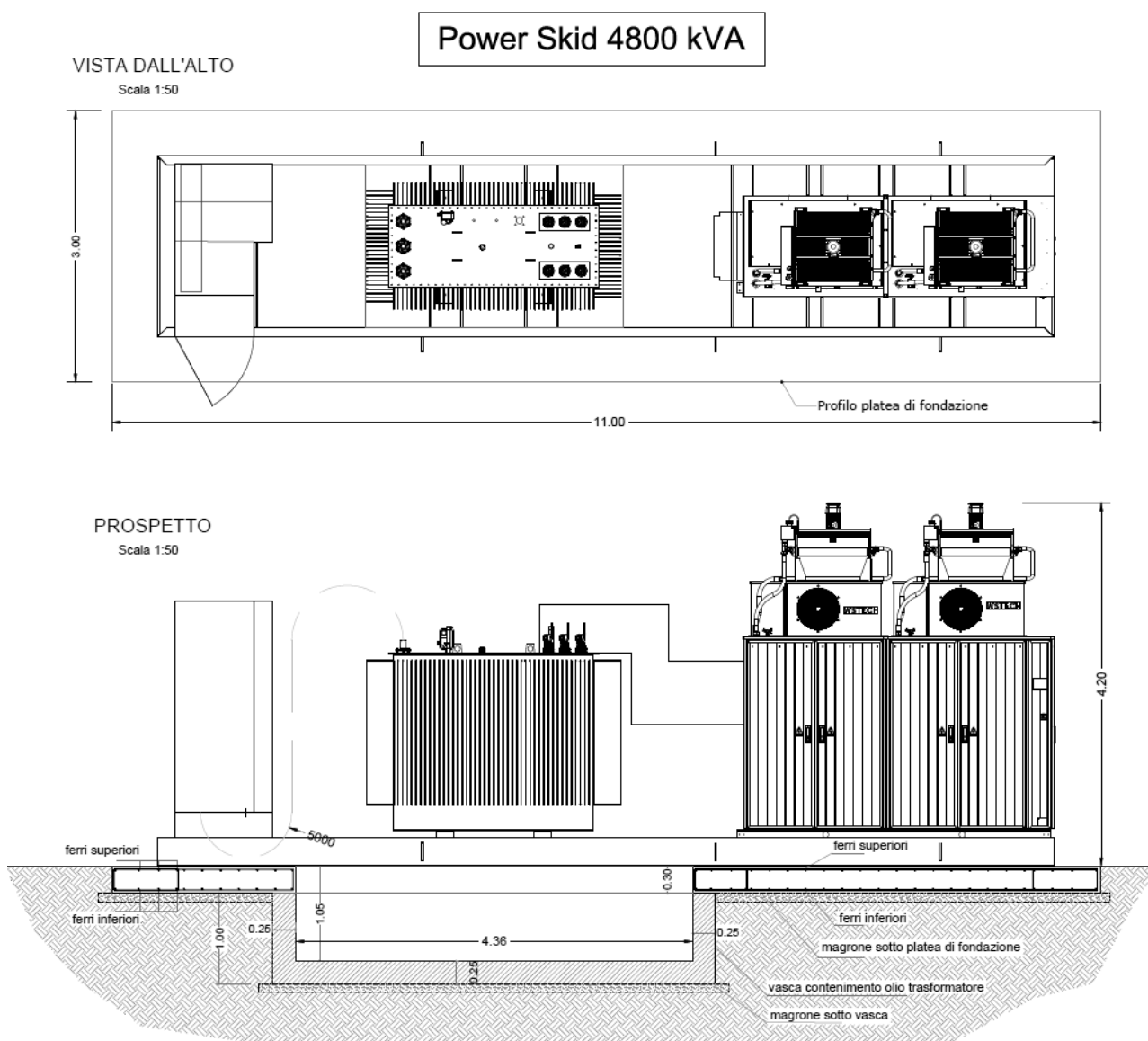
Il software consente la stampa di tutti i dati di input, dei dati del modello strutturale utilizzato, dei risultati del calcolo e delle verifiche dei diagrammi delle sollecitazioni e delle deformate.

3.2. Platea di fondazione per macchina Power Skid Siemens

Sarà realizzata una platea in c.a. dello spessore di 40 cm e impronta in pianta pari a 3.00×11.00 m. Nella platea è presente una apertura di dimensioni 1.80×4.36 m dove si colloca una fossa con una profondità di 1.05 m misurata dall'estradosso della platea di fossa all'estradosso della platea principale. La platea di fossa avrà spessore pari a 30 cm.

Ciascuna platea sarà dotata di un magrone dello spessore minimo di 10 cm, il tutto realizzato su una sottofondazione di misto costipato avente spessore di 50 cm.

Sulla platea sarà installata una macchina *Power Skid Siemens*.



Le fondazioni saranno realizzate con calcestruzzo con classe di resistenza minima pari a *C25/30* così come classificato dalla nuova normativa nazionale. L'acciaio costituente le barre di armatura, è del tipo ad aderenza migliorata *B450C* e con le caratteristiche richieste nella relazione sui materiali allegata alla presente e comunque in accordo con quanto previsto nelle *NTC 2018*.

Le strutture di fondazione saranno idonee all'assorbimento dei carichi – derivanti dalle strutture in elevazione e dalle macchine – e in grado di trasferire tali sforzi al terreno di fondazione con valori delle sollecitazioni compatibili con le resistenze del terreno.

4. VERIFICA E VALUTAZIONE DELLA SICUREZZA

Per la valutazione della sicurezza delle opere si adottano i criteri del *metodo semi-probabilistico agli stati limite* basato sull'impiego dei coefficienti parziali di sicurezza. Tale metodo, definito di primo livello, è applicabile per opere di ordinaria importanza. La verifica della sicurezza nei riguardi degli stati limite ultimo di resistenza si effettua con il "*metodo dei coefficienti parziali*" di sicurezza espresso formalmente dall'equazione

$$R_d \geq E_d$$

Avendo indicato con R_d la generica resistenza di progetto valutata sulle resistenze di progetto dei materiali, e con E_d la generica sollecitazione di progetto ottenuta dalle combinazioni di norma.

La verifica allo *stato limite ultimo* per gli elementi di fondazione è condotta seguendo l'*Approccio 2* così come definito al §2.6.1 delle *NTC 2018 – Stati limite ultimi* impiegando una unica combinazione dei coefficienti parziali per le azioni e per le resistenze dei materiali, assumendo il coefficiente R per la resistenza globale così come definito dalle *NTC 2018*:

$$A1 + M1 + R3$$

La verifica in condizioni sismiche, in accordo al §7.11.1 delle *NTC 2018* è stata condotta ponendo unitari i coefficienti di amplificazione dei carichi e riducendo le resistenze dei parametri meccanici del terreno con i coefficienti $M1$. La verifica viene pertanto condotta secondo la relazione seguente:

$$A1 + M1 + R3$$

4.1. Vita Nominale

La vita nominale dell'opera è intesa come il numero di anni nel quale, purchè soggetta alla manutenzione ordinaria, deve poter essere usata per lo scopo al quale è destinata. In accordo alla tabella 2.4.I – *Vita nominale V_N per diversi tipi di opere* delle *NTC*, si assume una vita nominale maggiore uguale a **50 anni** in quanto le opere rientrano tra le *Costruzioni con livelli di prestazioni ordinari*.

4.2. Classe d'uso

La classe d'uso è definita con riferimento alle conseguenze di un'interruzione di operatività o dell'eventuale collasso in presenza di azioni sismiche. Nel caso in esame, le opere possono essere classificate di **Classe II** ricadendo tra le *costruzioni il cui uso preveda normali affollamenti [...]*.

4.3. Periodo di riferimento per l'azione sismica

Le azioni sismiche agenti sulla costruzione sono valutate in relazione al periodo di riferimento V_R moltiplicando la vita utile della costruzione per il coefficiente d'uso C_U . Nel caso in esame risulterà:

$$V_R = V_N \times C_U$$

Per le opere di **classe II** il coefficiente d'uso si assume pari a **1.00** pertanto risulterà:

$$V_R = 50 \times 1.0 = 50 \text{ anni}$$

5. AZIONI SULLE COSTRUZIONI

In accordo al § 3.1.2 delle *NTC 2018* si descrivono e definiscono nel seguito i carichi caratteristici agenti sulle costruzioni. I carichi sono considerati applicati staticamente non essendo presenti condizioni che possano indurre a pensare alla necessità di considerare effetti dinamici.

5.1. Pesi propri e carichi permanente non strutturali

Per la determinazione dei pesi propri strutturali si sono assunti i valori per unità di volume riportati nella tab. 3.1.I delle *NTC 2018*. In particolare si assume:

P.p. calcestruzzo ordinario 24.0 kN/m³

P.p. calcestruzzo armato 25.0 kN/m³

Sono stati considerati carichi permanenti non strutturali i carichi non rimovibili durante il normale esercizio della costruzione. Nello specifico sono stati considerati come tali, i divisori interni, i massetti, i pavimenti, etc.

5.2. Carichi variabili

I carichi variabili comprendono i carichi legati alla destinazione d'uso dell'opera e si assumono uniformemente distribuiti. Nello specifico si adottano i valori definiti nella tabella 3.1.II – *Valori dei sovraccarichi per le diverse categorie d'uso delle costruzioni* delle NTC 2018. Nello specifico:

<i>Ambienti a uso industriale (Cat. E2)</i>	5.0 kN/m ²
<i>Coperture accessibili per sola manutenzione (H)</i>	0.5 kN/m ²

6. AZIONE SISMICA

L'azione sismica, in base alla quale è stato controllato il rispetto delle verifiche per gli stati limite considerati, è stata definita a partire dalla pericolosità sismica di base del sito di costruzione. In particolare la pericolosità sismica è definita in termini di accelerazione orizzontale massima attesa a_g , in condizioni di campo libero su sito di riferimento rigido con superficie topografica orizzontale, in relazione a una determinata probabilità di superamento definita per ogni stato limite per il periodo di riferimento V_R .

6.1. Stati limite e relative probabilità di superamento

In accordo con il § 7.1 – *Requisiti nei confronti degli stati limite* delle NTC 2018, in relazione alla tipologia di costruzione e alle prestazioni richieste per questa nel suo complesso, non essendo previste espresse indicazioni in merito, il rispetto dei vari stati limite si considera conseguito:

- I. Nei confronti degli SLE, rispettando le verifiche relative al solo *STATO LIMITE DI DANNO (SLD)*, cui corrisponde una probabilità di superamento nel periodo di riferimento pari al 63%;
- II. Nei confronti degli SLU, rispettando le indicazioni costruttive e progettuali riportate nelle norme e le verifiche relative al solo *STATO LIMITE DI SALVAGUARDIA DELLA VITA (SLV)*, cui corrisponde una probabilità di superamento nel periodo di riferimento pari al 10%.

Le strutture oggetto di analisi sono individuabili, sul territorio nazionale, mediante le coordinate seguenti:

Cellino san Marco	LAT. 40°479030 N	LON. 17.886594 E
Brindisi	LAT. 40°495464 N	LON. 17.876761 E

In relazione agli stati limite considerati e alla posizione dell'opera, facendo riferimento alle *tabelle dei parametri che definiscono l'azione sismica* di cui all'allegato B nelle NTC 2008, si riportano i valori da utilizzare nelle analisi:

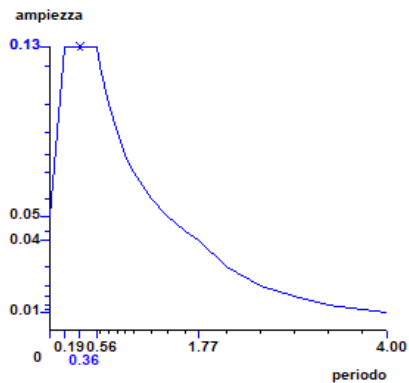
In relazione agli stati limite considerati e alla posizione dell'opera, con riferimento alle *tabelle dei parametri che definiscono l'azione sismica - Allegato B* nelle NTC 2008, si riportano i valori di analisi:

	TR	ag/g	FO	TC*	CC	Ss	Pga (ag/g*S)
SLO	21	0.000	0.00	0.00	0.00	0.00	0.000
SLD	35	0.016	2.33	0.18	1.55	1.20	0.019
SLV	332	0.043	2.49	0.43	1.30	1.20	0.052
SLC	682	0.053	2.57	0.49	1.27	1.20	0.064

6.2. Definizione dello spettro di risposta orizzontale

L'azione sismica orizzontale è stata convenzionalmente suddivisa nelle due direzioni principali X ed Y caratterizzate dallo stesso spettro di risposta.

La definizione delle forme spettrali è stata eseguita in riferimento al §3.2.3.2.1 – *Spettro di risposta elastico in accelerazione delle componenti orizzontali* delle NTC 2008 utilizzando le espressioni seguenti:



$$0 \leq T < T_B \quad S_e(T) = a_g \times S \times \eta \times F_0 \times [T/T_B + 1/(\eta \times F_0) \times (1-T/T_B)]$$

$$T_B \leq T < T_C \quad S_e(T) = a_g \times S \times \eta \times F_0$$

$$T_C \leq T < T_D \quad S_e(T) = a_g \times S \times \eta \times F_0 \times (T_C/T)$$

$$T_D \leq T \quad S_e(T) = a_g \times S \times \eta \times F_0 \times (T_C \times T_D / T^2)$$

Nella figura è riportato lo spettro di progetto ottenuto applicando le espressioni precedenti.

6.3. Definizione dello spettro di risposta verticale

In accordo con quanto previsto al § 7.2.2 – *Criteri generali di progettazione dei sistemi strutturali* delle NTC 2018, ai fini delle verifiche degli elementi strutturali si trascura la presenza della componente verticale dell'azione sismica non risultando verificata nessuna delle condizioni di seguito riportate:

1. Presenza di elementi pressoché orizzontali con luce superiore a 20.0 m,
2. Presenza di elementi precompressi (con l'esclusione di solai di luce inferiore a 8.0 m),
3. Presenza di elementi a mensola di luce superiore a 4.0 m,
4. Presenza di struttura di tipo spingente,
5. Presenza di pilastri in falso,
6. Edifici con piani sospesi,
7. Costruzioni con isolamento.

7. COMBINAZIONE DELLE AZIONI

Ai fini delle verifiche degli stati limite si sono considerate le combinazioni delle azioni così come definite al § 2.5.3 – *Combinazione delle azioni* delle NTC 2018 adottando i coefficienti parziali di sicurezza γ_{Gi} e γ_{Qi} forniti dalla normativa nella tabella 2.6.I e i coefficienti di combinazione Ψ definiti nella tab. 2.5.I. Nel seguito si riportano le espressioni delle combinazioni riportate dalla normativa:

Combinazione fondamentale impiegata allo S.L.U.

$$\gamma_{G1} \cdot G_1 + \gamma_{G2} \cdot G_2 + \gamma_P \cdot P + \gamma_{Q1} \cdot Q_{k1} + \psi_{0i} \cdot \gamma_{Q2} \cdot Q_{k2} + \dots \psi_{0i} \cdot \gamma_{Gi} \cdot Q_{ki} + \dots$$

I coefficienti γ_{G1} , γ_{G2} e γ_Q sono stati assunti in accordo con quanto previsto nella tabella 2.6.I – *Coefficienti parziali per le azioni o per l'effetto delle azioni nelle verifiche allo S.L.U.* delle NTC 2018, rispettivamente per il caso A1 e A2 (questo ultimo utilizzato solo per la verifica geotecnica).

Combinazione rara allo S.L.E. irreversibile

$$G_1 + G_2 + P + Q_{k1} + \psi_{02} \cdot Q_{k2} + \dots \psi_{0i} \cdot Q_{ki} + \dots$$

Combinazione frequente allo S.L.E. reversibile

$$G_1 + G_2 + P + \psi_{11} \cdot Q_{k1} + \psi_{22} \cdot Q_{k2} + \dots \psi_{2i} \cdot Q_{ki} + \dots$$

Combinazione quasi permanente allo S.L.E. effetti lunga durata

$$G_1 + G_2 + P + \psi_{21} \cdot Q_{k1} + \psi_{22} \cdot Q_{k2} + \dots \psi_{2i} \cdot Q_{ki} + \dots$$

In presenza di sisma, nelle verifiche agli SLU e SLE, la combinazione di carico da considerare è:

$$G_1 + G_2 + P + E + \sum_j \psi_{2j} \cdot Q_{kj}$$

Valutando l'azione sismica E tenendo conto delle masse associate ai seguenti carichi gravitazionali:

$$G_1 + G_2 + \sum_j \psi_{2j} \cdot Q_{kj}$$

8. MATERIALI UTILIZZATI E RESISTENZE DI CALCOLO

Le caratteristiche meccaniche dei materiali impiegati dovranno essere conformi con quanto previsto al §4.1.2.1.1 – *Resistenze di calcolo dei materiali* delle NTC 2018. Il calcestruzzo utilizzato per le opere di fondazione sarà almeno di **classe C25/30**, con valori delle resistenze conformi con quanto previsto al § 11.2.10 – *Caratteristiche del calcestruzzo* delle NTC 2018. Le barre di acciaio da utilizzare come armature saranno del tipo **B450C** con resistenze conformi al § 11.3.2.1 – *Acciaio per cemento armato B450C* delle NTC 2018.

9. ANALISI STRUTTURALE

Il metodo di analisi adottato è coerente con le ipotesi di progetto. L'analisi è stata basata su modelli strutturali appropriati a seconda dello stato limite considerato riproducendo il comportamento globale della struttura e quello locale delle sezioni adottate, degli elementi strutturali e dei nodi. Le sollecitazioni di calcolo utilizzate per il dimensionamento e la verifica degli elementi, sono quelle ottenute dall'analisi globale della struttura per le combinazioni di carico definite in precedenza.

Gli effetti del sisma sono stati valutati convenzionalmente mediante analisi statica della struttura soggetta a:

- un sistema di forze orizzontali parallele alle direzioni ipotizzate per il sisma, distribuite (sia planimetricamente che altimetricamente) in modo da simulare gli effetti dinamici del sisma.
- un sistema di forze verticali, distribuite sulla struttura proporzionalmente alle masse presenti.

Le sollecitazioni derivanti da tali azioni sono state composte poi con quelle derivanti da carichi verticali, orizzontali non sismici secondo le varie combinazioni di carico probabilistiche. Il calcolo è stato effettuato mediante un programma agli elementi finiti.

Il calcolo degli effetti dell'azione sismica è stato eseguito con riferimento alla struttura spaziale, tenendo cioè conto degli elementi interagenti fra loro secondo l'effettiva realizzazione escludendo i tamponamenti. Non ci sono approssimazioni su tetti inclinati, piani sfalsati o scale, solette, pareti irrigidenti e nuclei.

Si è tenuto conto delle deformabilità taglianti e flessionali degli elementi monodimensionali; muri, pareti, setti, solette sono stati correttamente schematizzati tramite elementi finiti a tre/quattro nodi con comportamento a guscio (sia a piastra che a lastra). Sono stati considerati sei gradi di libertà per nodo; in ogni nodo della struttura sono state applicate le forze sismiche derivanti dalle masse circostanti. Le sollecitazioni derivanti da tali forze si combinano con quelle derivanti dagli altri carichi.

9.1. Capacità resistente delle sezioni

La capacità resistente delle sezioni in c.a. è stata valutata in accordo al §4.1.2 – *Verifiche agli stati limite* delle NTC 2018, ritenendo soddisfatte le ipotesi definite al §4.1.2.3.4.1– *Ipotesi di base* delle NTC 2018 e di seguito riassunte:

1. conservazione delle sezioni piane;
2. perfetta aderenza tra acciaio e calcestruzzo;
3. deformazione iniziale dell'armatura di precompressione considerata nella congruenza della sezione;
4. resistenza a trazione del calcestruzzo nulla.

9.2. Analisi globale e metodologia adottata

L'analisi globale della struttura è stata condotta con il metodo elastico assumendo per i materiali i legami tensio-deformativi di cui al §4.1.2.1.2 3 delle NTC 2018. L'effetto delle deformazioni sull'entità delle sollecitazioni è stato ritenuto trascurabile pertanto l'analisi è stata condotta con una teoria del I ordine imponendo l'equilibrio sulla configurazione iniziale indeformata della struttura. In virtù delle caratteristiche geometriche della struttura progettata, essendo questa regolare in altezza, si è optato per l'esecuzione di una **Analisi Statica Lineare**.

In accordo con il § 7.3.3.2 – *Analisi statica lineare* delle NTC 2018, è possibile eseguire tale tipologia di analisi in quanto l'altezza della costruzione non supera i 40 m ed essendo il periodo T_1 inferiore a $2.5 T_C$ o T_D . L'analisi è stata condotta valutando l'entità delle forze statiche equivalenti dall'ordinata dello spettro di progetto (spettro elastico abbattuto del fattore di struttura) corrispondente al periodo T_1 e distribuendo le stesse sulla struttura seguendo la forma del primo modo di vibrazione valutata in maniera approssimata. La forza applicata a ciascuna massa risulta pertanto pari a:

$$F_i = \left(S_d(T_1) \cdot W \cdot \frac{\lambda}{g} \right) \cdot \frac{z_i \cdot w_i}{\sum_j z_j \cdot w_j}$$

Con il significato dei vari termini riportato al §7.3.3.2 delle NTC 2018. Il calcolo degli effetti dell'azione sismica è stato eseguito con riferimento alla struttura spaziale, tenendo cioè conto degli elementi interagenti fra loro secondo l'effettiva realizzazione escludendo i tamponamenti.

Non ci sono approssimazioni su tetti inclinati, piani sfalsati o scale, solette, pareti irrigidenti e nuclei.

Si è tenuto conto delle deformabilità assiali, taglianti e flessionali degli elementi monodimensionali; pareti, setti, solette sono stati correttamente schematizzati tramite elementi finiti a tre/quattro nodi con comportamento sia a piastra che a lastra. Sono stati considerati sei gradi di libertà per nodo; in ogni nodo della struttura sono state applicate le forze sismiche derivanti dalle masse circostanti.

Le sollecitazioni derivanti da tali forze sono state poi combinate con quelle derivanti dagli altri carichi come prima specificato. La risposta sismica della struttura è stata valutata separatamente per le due direzioni principali X e Y.

Gli effetti sulla struttura in termini di sollecitazioni, deformazioni e spostamenti sono stati combinati successivamente secondo quanto previsto al § 7.3.5 – *Risposta alle diverse componenti dell'azione sismica ed alla variabilità spaziale del moto* delle NTC 2018, secondo l'espressione $E_X + 0.3 E_Y + 0.3 E_Z$. Ruotando i coefficienti moltiplicativi si è individuata la condizione che fornisce gli effetti più gravosi per la struttura. La componente verticale è stata sempre trascurata come indicato in precedenza.

Nel caso specifico, data la regolarità in pianta della struttura e in considerazione delle condizioni di simmetria è possibile ridurre il numero di combinazioni sismiche considerando esclusivamente le seguenti:

$$1.00 E_X + 0.30 E_Y \qquad 0.30 E_X + 1.00 E_Y$$

10. VERIFICHE

La verifica degli elementi allo SLU avviene col seguente procedimento:

- si costruiscono le combinazioni non sismiche in base al D.M. 2018, ottenendo delle sollecitazioni;
- si combinano le sollecitazioni con quelle da sisma secondo il §2.5.3, relazione (2.5.5) del D.M. 2018;
- per sollecitazioni semplici (flessione retta, taglio, etc.) si individuano i valori minimo e massimo con cui progettare o verificare l'elemento considerato; per sollecitazioni composte (pressoflessione retta/deviata) vengono eseguite le verifiche per tutte le possibili combinazioni e solo a seguito di ciò si individua quella che ha originato il minimo coefficiente di sicurezza.

10.1. Verifiche di resistenza

10.1.1. Costruzioni in calcestruzzo

Si illustra il procedimento seguito in presenza di pressoflessione deviata (elementi di sezione generica):

- per tutte le terne M_x , M_y , N , si calcola il coefficiente di sicurezza in base alla formula 4.1.19 del D.M. 2018, effettuando due verifiche a pressoflessione retta con la seguente formula:

$$\left(\frac{M_{Ex}}{M_{Rx}} \right)^\alpha + \left(\frac{M_{Ey}}{M_{Ry}} \right)^\alpha \leq 1$$

dove:

M_{Ex} , M_{Ey} sono le due componenti di flessione retta dell'azione attorno agli assi locali X e Y;

M_{Rx} , M_{Ry} sono i valori di calcolo dei momenti resistenti di pressoflessione retta corrispondenti allo sforzo assiale N_{Ed} valutati separatamente attorno agli assi di flessione.

L'esponente α può dedursi in funzione della geometria della sezione, della percentuale meccanica dell'armatura e della sollecitazione di sforzo normale agente.

- Se per almeno una di queste terne la relazione 4.1.19 non è rispettata, si incrementa l'armatura variando il diametro delle barre utilizzate e/o il numero delle stesse in maniera iterativa fino a quando la suddetta relazione è rispettata per tutte le terne considerate.

Sempre quanto concerne il progetto degli elementi in c.a., il procedimento seguito per le travi verificate/semiprogettate a pressoflessione retta:

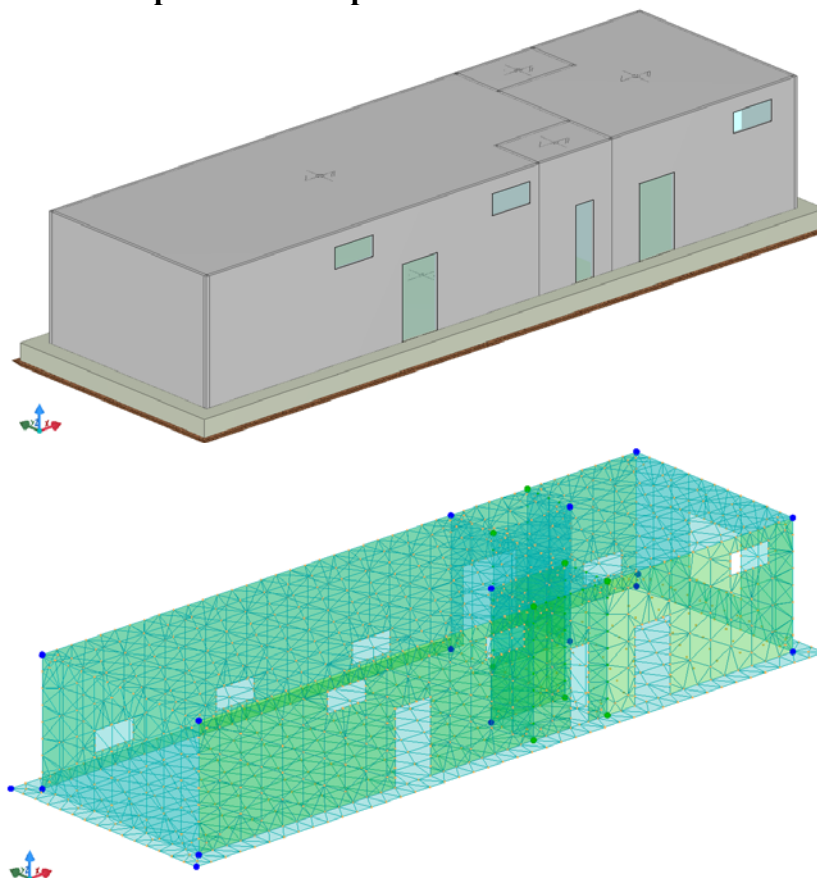
- per tutte le coppie Mx , N , si calcola il coefficiente di sicurezza in base all'armatura adottata;
- se per almeno una di queste coppie esso è inferiore all'unità, si incrementa l'armatura variando il diametro delle barre utilizzate e/o il numero delle stesse in maniera iterativa fino a quando il coefficiente di sicurezza risulta maggiore o al più uguale all'unità per tutte le coppie considerate.

Una volta semiprogettate le armature allo SLU, si procede alla verifica delle sezioni allo SLE con le sollecitazioni derivanti dalle combinazioni rare, frequenti e quasi permanenti; se necessario, le armature vengono integrate per far rientrare le tensioni entro i massimi valori previsti. Si procede alle verifiche alla deformazione, quando richiesto, e alla fessurazione tese ad assicurare la durabilità dell'opera nel tempo.

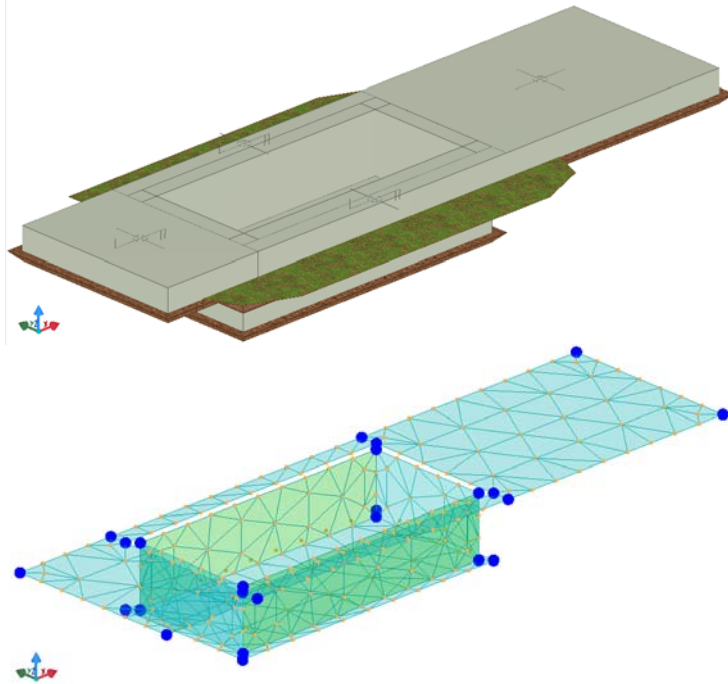
11. MODELLAZIONE STRUTTURALE SOLIDA

I modelli adottati riproducono fedelmente la geometria delle opere da realizzare. I modelli sono tridimensionali e composti da elementi che schematizzano platee e pareti. È ipotizzato un comportamento elastico lineare.

11.1. Platea di fondazione per Cabina in parallelo

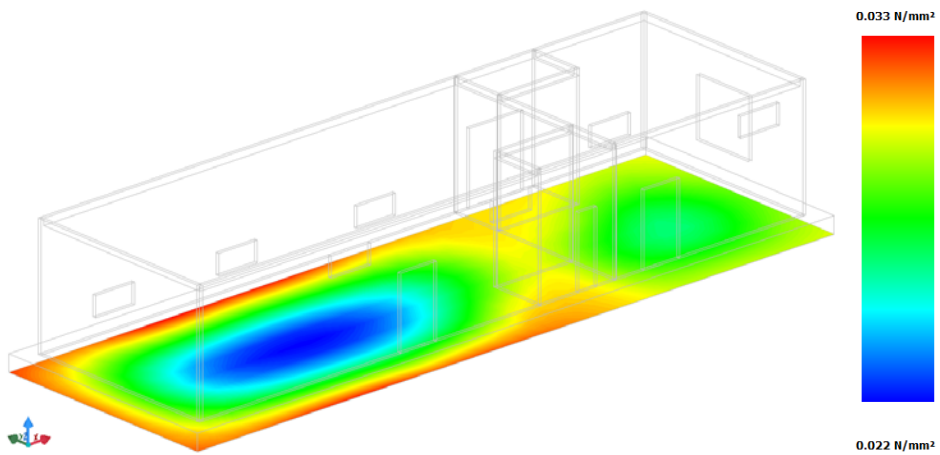


11.2. Platea di fondazione per macchina Power Skid Siemens

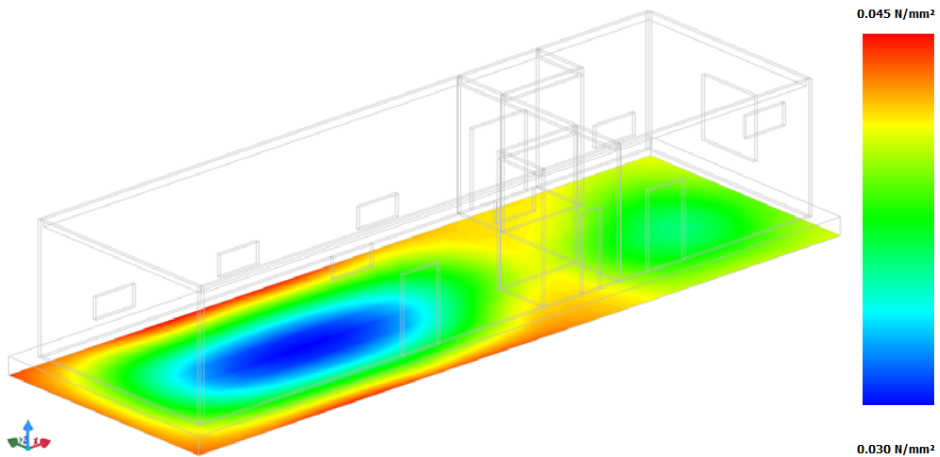


12. PRESSIONI AL SUOLO – PLATEA CABINA IN PARALLELO

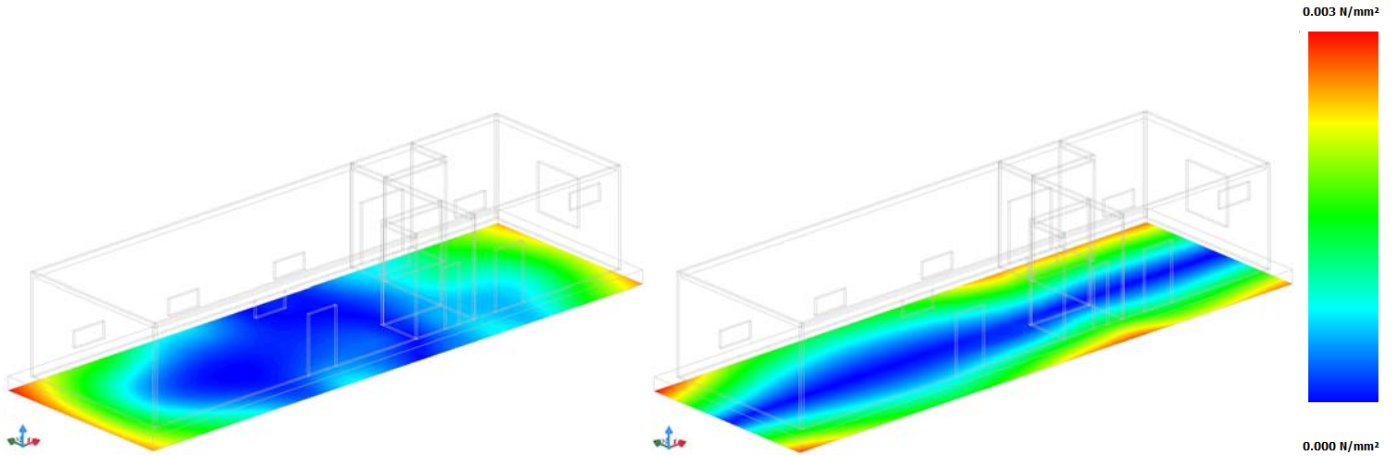
12.1. Carico statico caratteristico



12.2. Pressioni massime allo SLU

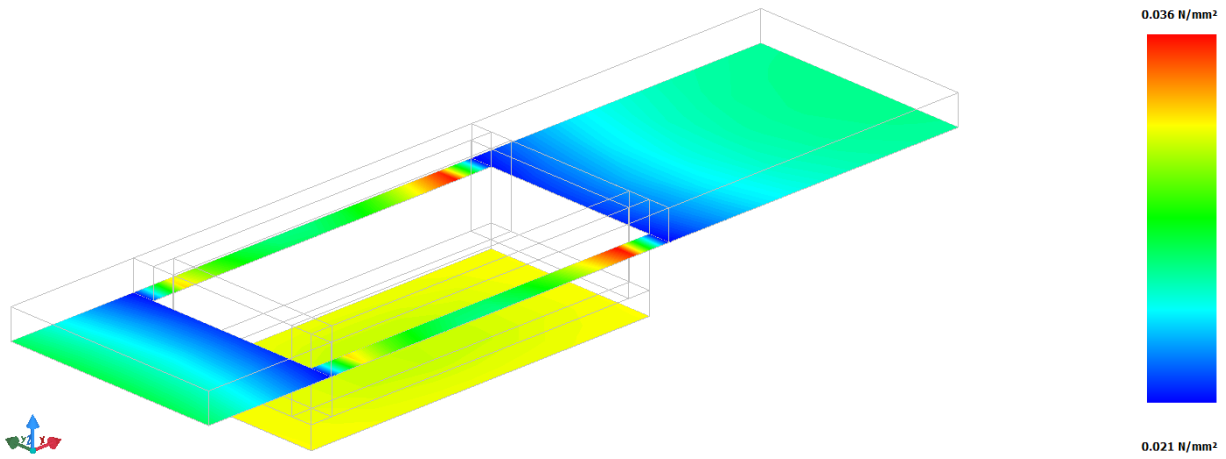


12.3. Per effetto del sisma nelle direzioni X e Y

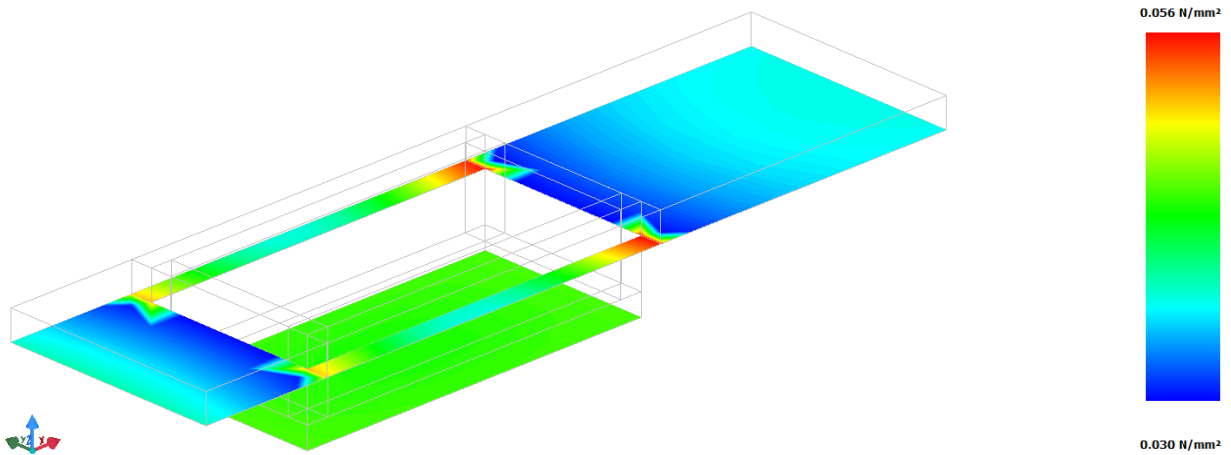


13. PRESSIONI AL SUOLO – PLATEA MACCHINA POWER SKID SIEMENS

13.1. Carico statico caratteristico

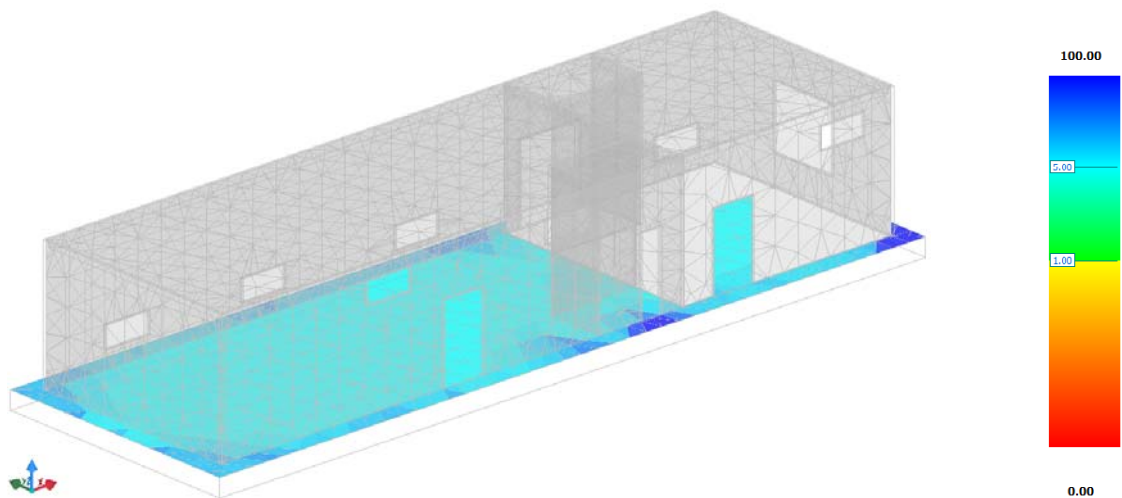


13.2. Pressioni massime allo SLU

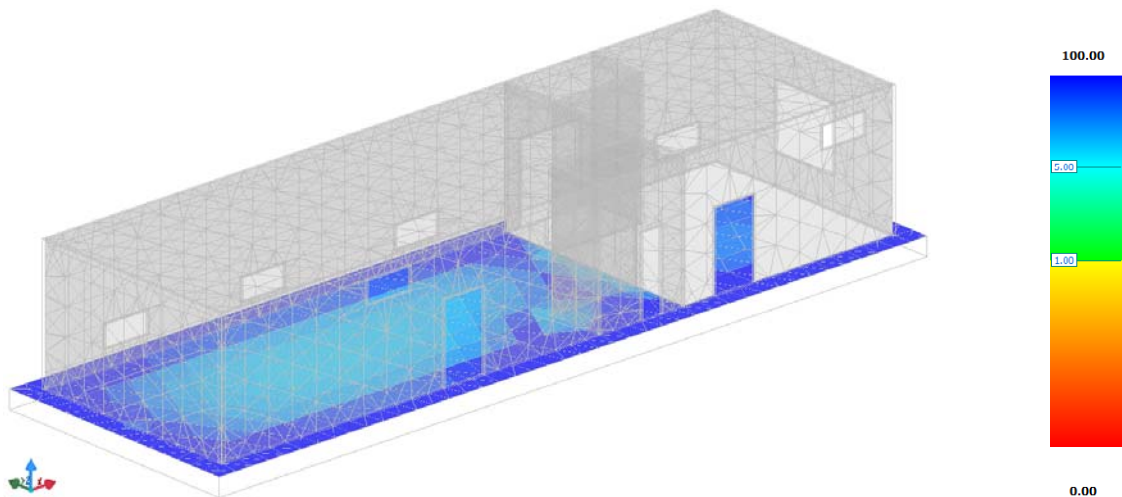


14. SINTESI DEI RISULTATI – PLATEA CABINA IN PARALLELO

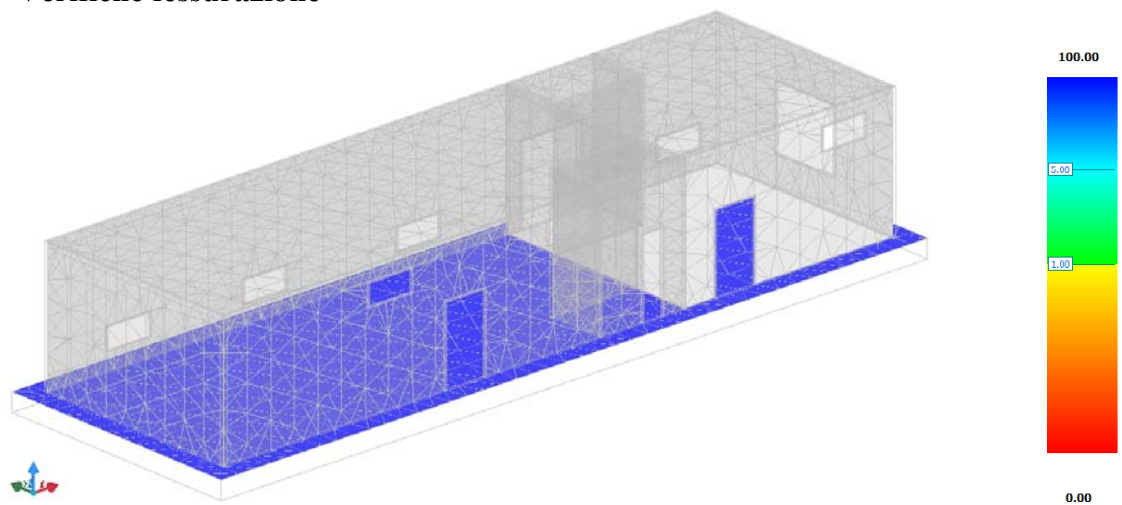
14.1. Verifica a flessione



14.2. Verifiche Stato Limite di Esercizio

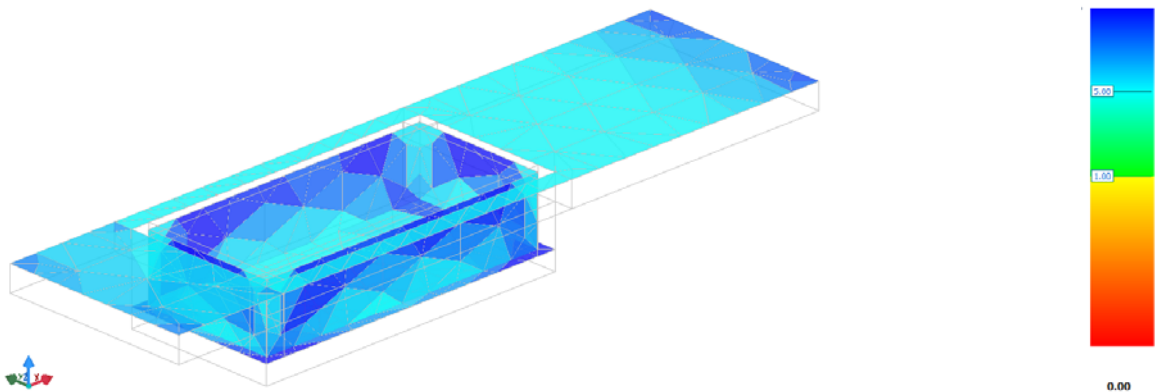


14.3. Verifiche fessurazione

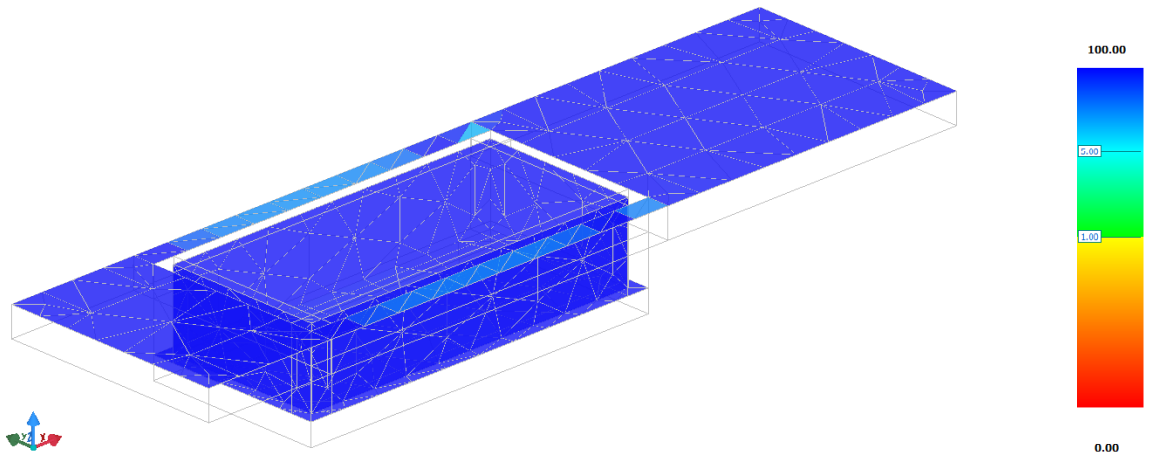


15. SINTESI DEI RISULTATI – PLATEA MACCHINA POWER SKID SIEMENS

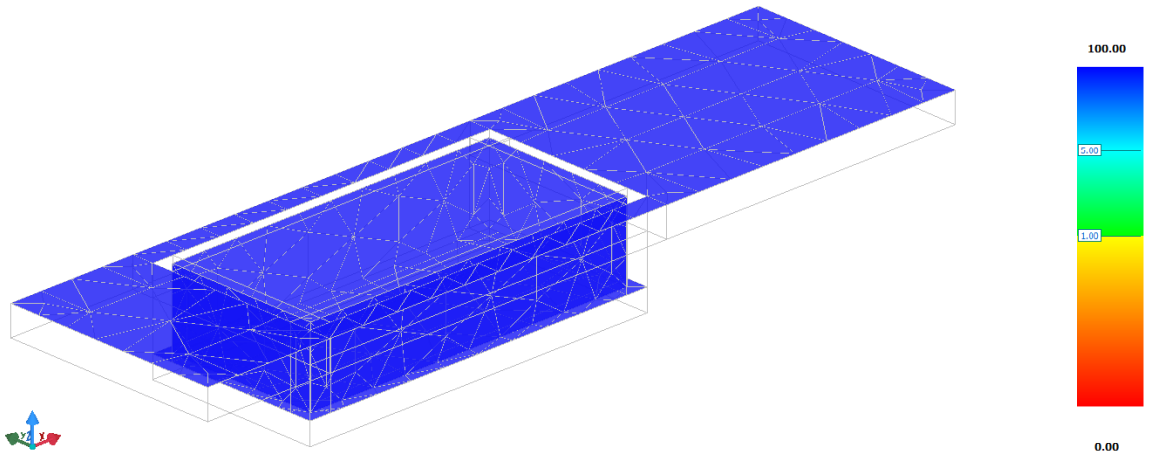
15.1. Verifica a flessione



15.2. Verifiche Stato Limite di Esercizio



15.3. Verifiche fessurazione



CONCLUSIONI

Il calcolo e le verifiche eseguite per le platee di fondazione, utilizzando il metodo semi-probabilistico agli stati limite, non ha presentato problemi di alcun tipo. Si è constatato che le sollecitazioni sui singoli elementi portanti risultano compatibili con i valori di resistenza delle singole sezioni analizzate. In nessun caso le sollecitazioni ottenute dall'analisi strutturale superano quelle resistenti. Non si rilevano inoltre potenziali situazioni di crisi locali. Gli spostamenti massimi sono compatibili con i limiti normativi. Alla luce di quanto sopra esposto si ritiene che le verifiche eseguite sono in tutti i casi soddisfatte con un buon margine di sicurezza.