

IMPIANTO AGRIVOLTAICO
SITO NEI COMUNI DI BRINDISI E CELLINO SAN MARCO
IN PROVINCIA DI BRINDISI

Valutazione di Impatto Ambientale

(artt. 23-24-25 del D.Lgs. 152/2006)

Commissione Tecnica PNRR-PNIEC

(art. 17 del D.L. 77/2021, convertito in L. 108/2021)

Prot. CIAE: DPE-0007123-P-10/08/2020

Idea progettuale, modello insediativo e coordinamento generale: **AG Advisory S.r.l.**

Paesaggio e supervisione generale: **CRETA S.r.l.**

Elaborazioni grafiche: **Eclettico Design**

Assistenza legale: **Studio Legale Sticchi Damiani**

Progettisti:

Progetto agricolo: **NETAFIM Italia S.r.l.**

Dott. Alberto Vezio Puggioni

Dott. Roberto Foglietta

Progetto azienda agricola: **Eclettico Design**

Ing. Roberto Cereda

Progetto impianto fotovoltaico: **Silver Ridge Power Italia S.r.l.**

Ing. Stefano Felice

Arch. Salvatore Pozzuto

Progetto strutture impianto fotovoltaico: **Ing. Nicola A. di Renzo**

Progetto opere di connessione: **Ing. Fabio Calcarella**

Contributi specialistici:

Acustica: **Dott. Gabriele Totaro**

Agronomia: **Dott. Agr. Barnaba Marinosci**

Agronomia: **Dott. Agr. Giuseppe Palladino**

Archeologia: **Dott.ssa Caterina Polito**

Archeologia: **Dott.ssa Michela Rugge**

Asseverazione PEF: **Omnia Fiduciaria S.r.l.**

Fauna: **Dott. Giacomo Marzano**

Geologia: **Geol. Pietro Pepe**

Idraulica: **Ing. Luigi Fanelli**

Piano Economico Finanziario: **Dott. Marco Marincola**

Vegetazione e microclima: **Dott. Leonardo Beccarisi**

Cartella **VIA_2/**

Sottocartella **P_AGRIVOLTAICO/**

Identificatore:
PAGRVLTELAB13

Particolari costruttivi impianto 3

Descrizione **Particolari costruttivi dell'impianto fotovoltaico 3 - Pannelli e sistemi di ancoraggio**

Nome del file:
PAGRVLTELAB13.pdf

Tipologia
Elaborato grafico

Scala
1:50 / 1:100

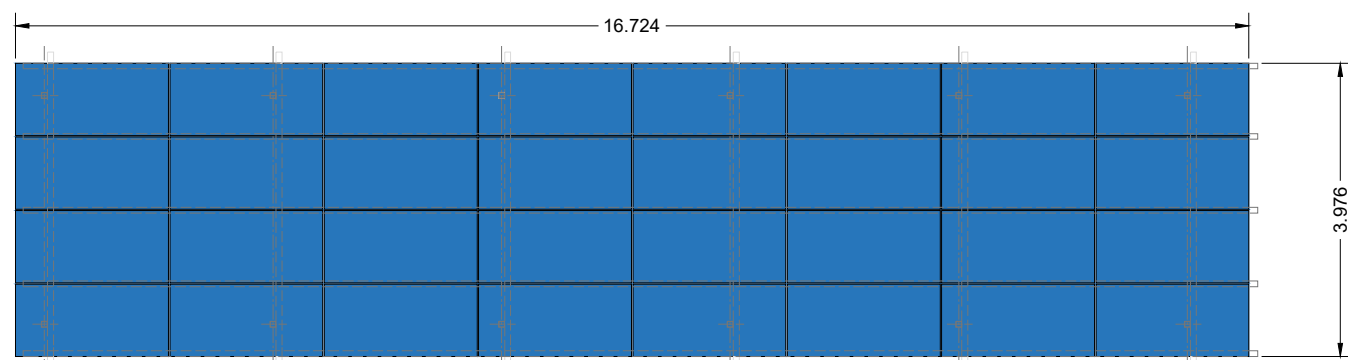
Autori elaborato: Ing. Stefano Felice, Arch. Salvatore Pozzuto

Rev.	Data	Descrizione
00	01/02/22	Prima emissione
01		
02		

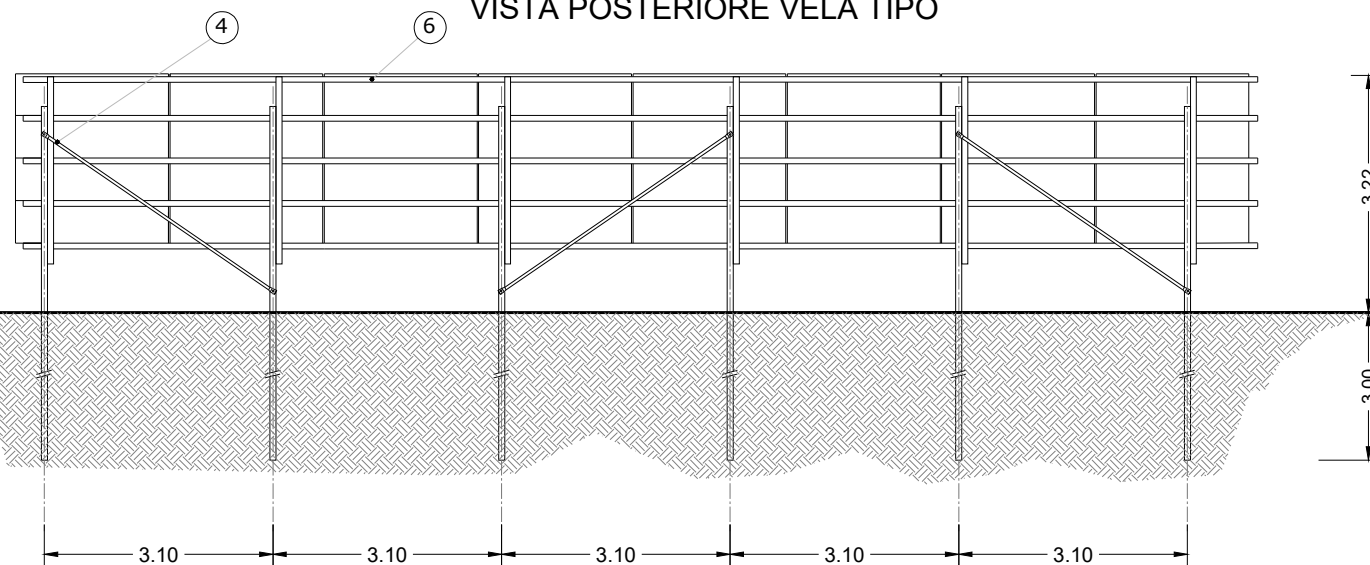
Spazio riservato agli Enti:

IMPIANTO BRINDISI - (pot. 10.28MWp)
 (Coord. geogr. 40.495464N, 17.876761E)

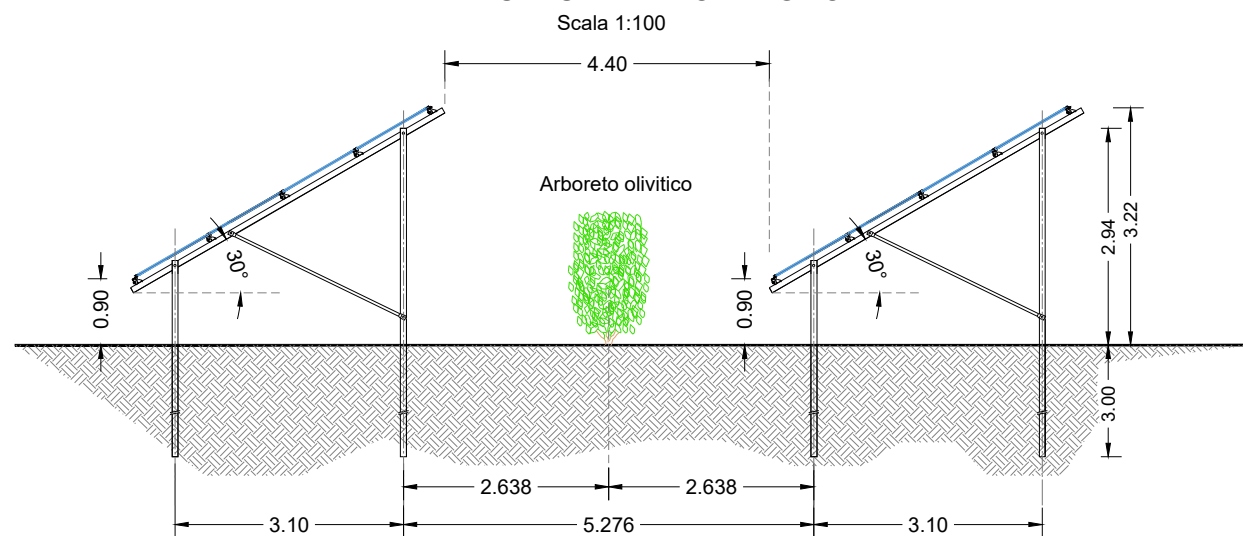
SISTEMA FISSO - STRUTTURA DI SOSTEGNO VELE
 VISTA IN PIANTA VELA TIPO



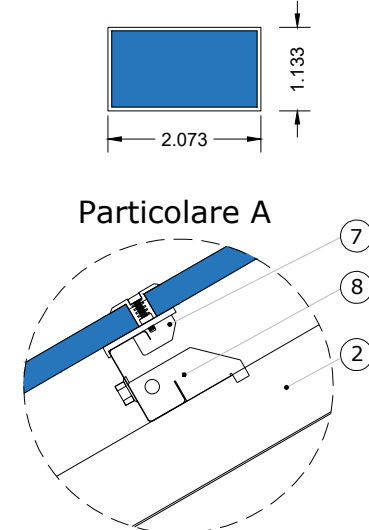
VISTA POSTERIORE VELA TIPO



DISTANZA TRA STRUTTURE DI SOSTEGNO DELLE VELE

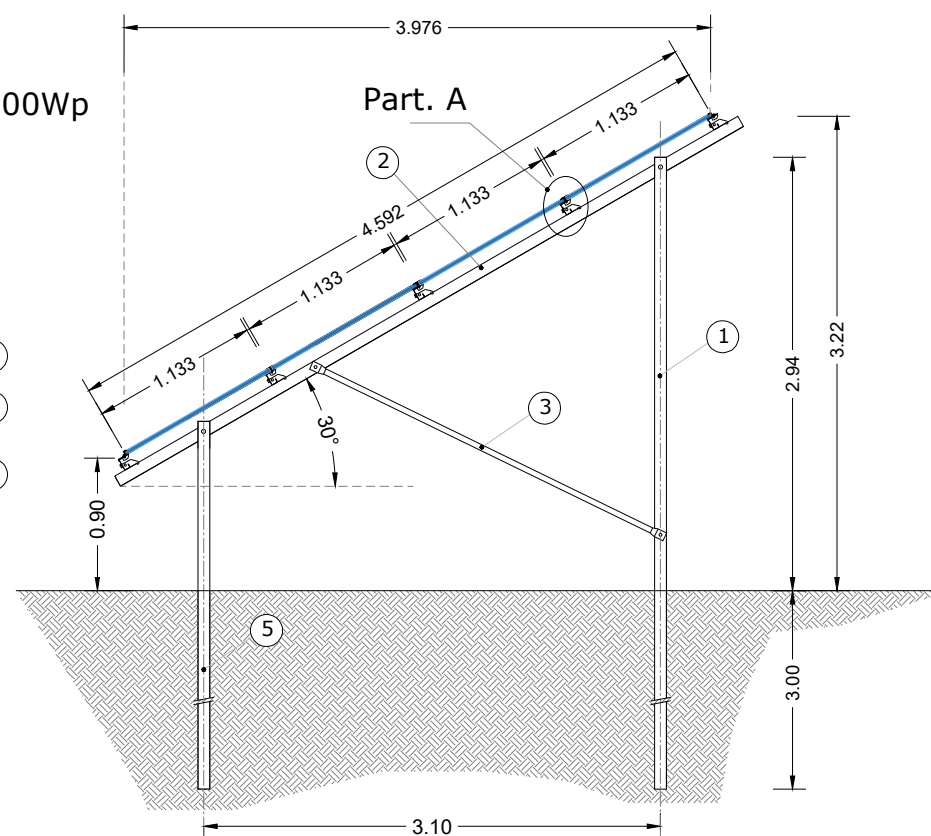


Misure Modulo fotovoltaico 500Wp



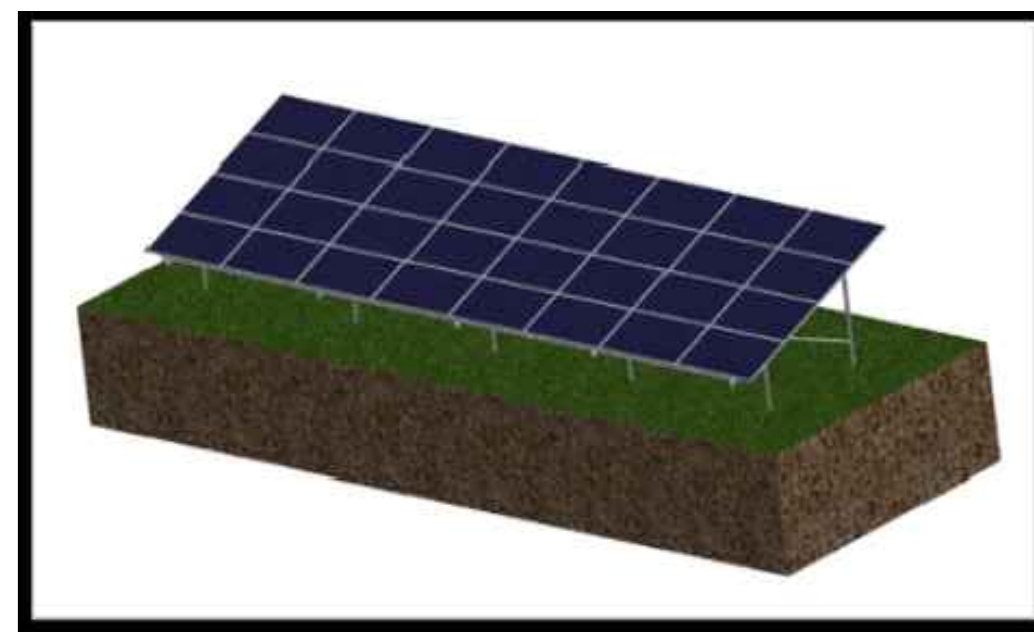
VISTA LATERALE

Scala 1:50



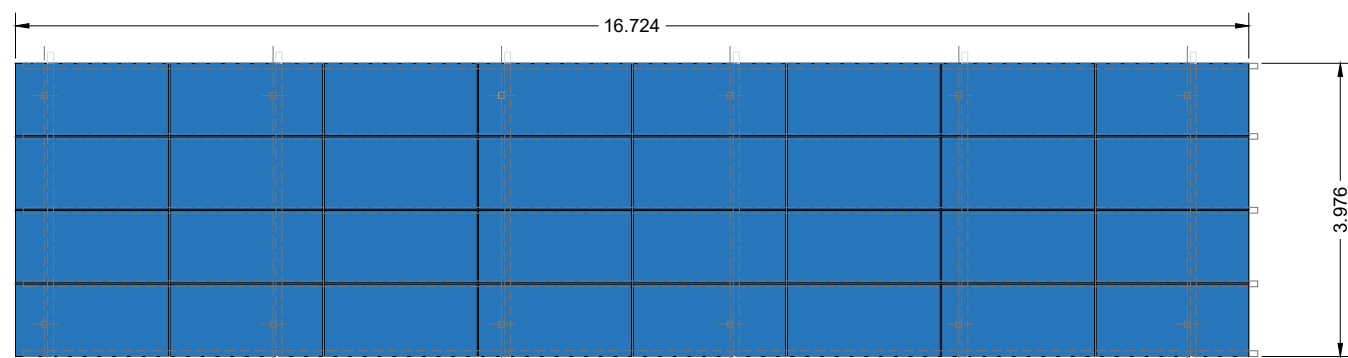
LEGENDA

- | | |
|------------------------------|-------------------------------------|
| ① Profilo "U" 70x140x70x3 | ⑤ Profilo "U" 70x140x70x3 |
| ② Profilo "U" 60x120x60x3 | ⑥ Profilo OMEGA 30x100x50x3 |
| ③ Traverso laterale "L" 50x5 | ⑦ Ancoraggio morsetto su profilo |
| ④ Traverso laterale "L" 70x7 | ⑧ Ancoraggio modulo ftv su morsetto |

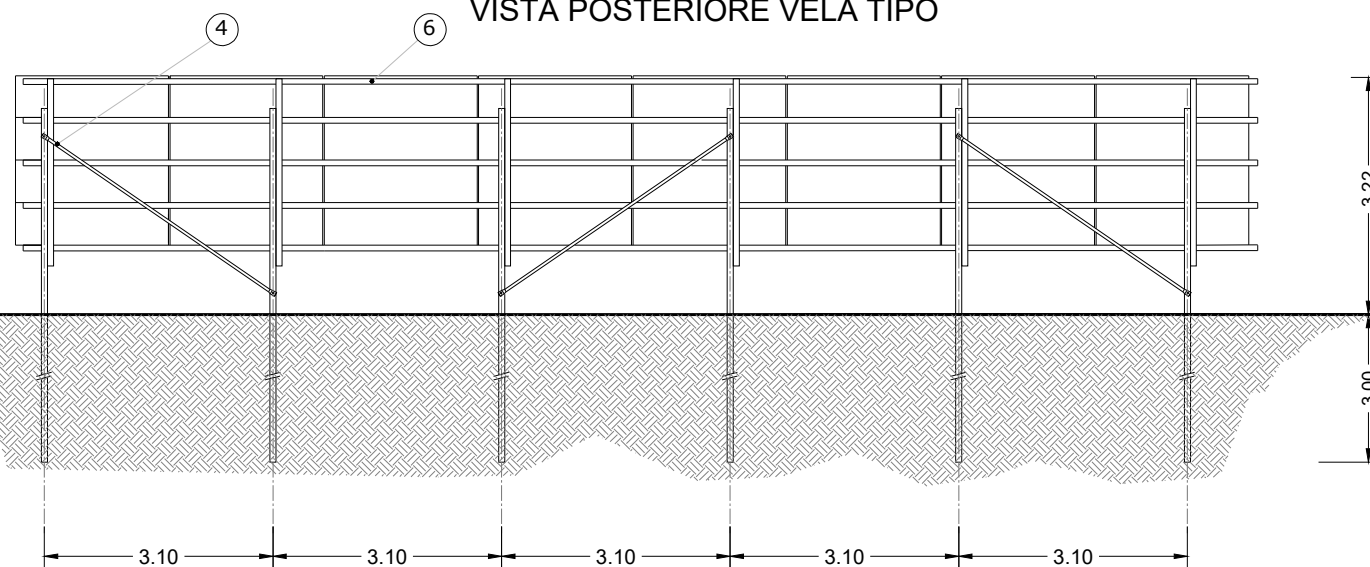


IMPIANTO CELLINO SAN MARCO (pot.6.35MWp)
(Coord. geogr. 40.479913N, 17.886321E)

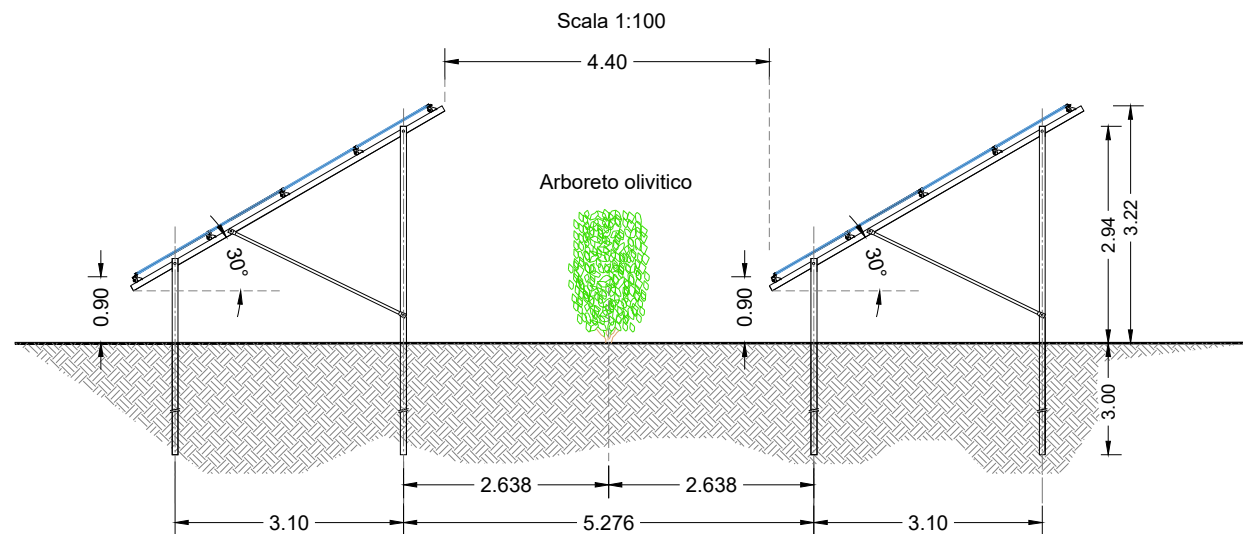
SISTEMA FISSO - STRUTTURA DI SOSTEGNO VELE
VISTA IN PIANTA VELA TIPO



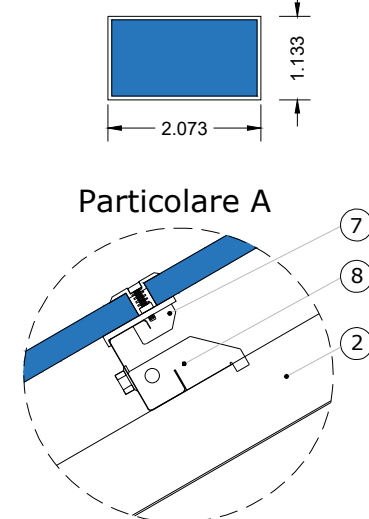
VISTA POSTERIORE VELA TIPO



DISTANZA TRA STRUTTURE DI SOSTEGNO DELLE VELE

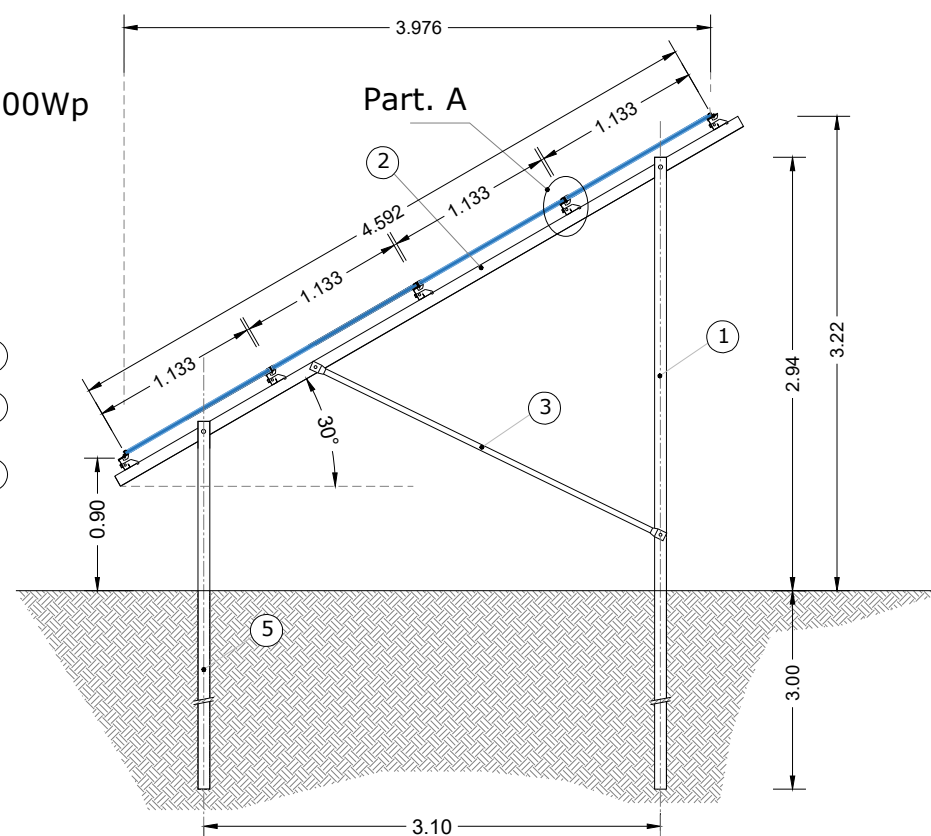


Misure Modulo fotovoltaico 500Wp



VISTA LATERALE

Scala 1:50



LEGENDA

- | | |
|------------------------------|-------------------------------------|
| ① Profilo "U" 70x140x70x3 | ⑤ Profilo "U" 70x140x70x3 |
| ② Profilo "U" 60x120x60x3 | ⑥ Profilo OMEGA 30x100x50x3 |
| ③ Traverso laterale "L" 50x5 | ⑦ Ancoraggio morsetto su profilo |
| ④ Traverso laterale "L" 70x7 | ⑧ Ancoraggio modulo ftv su morsetto |

